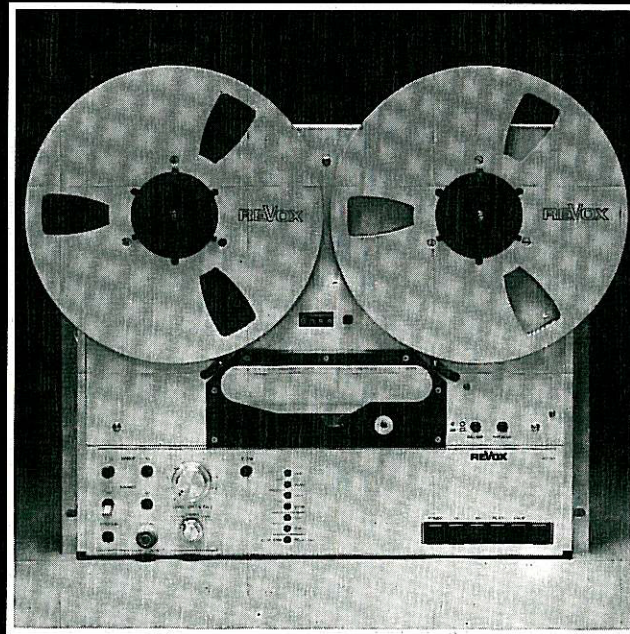


PR99 REPRODUCE ONLY

STUDER REVOX



BEDIENUNGSANLEITUNG
OPERATING INSTRUCTIONS
MODE D'EMPLOI

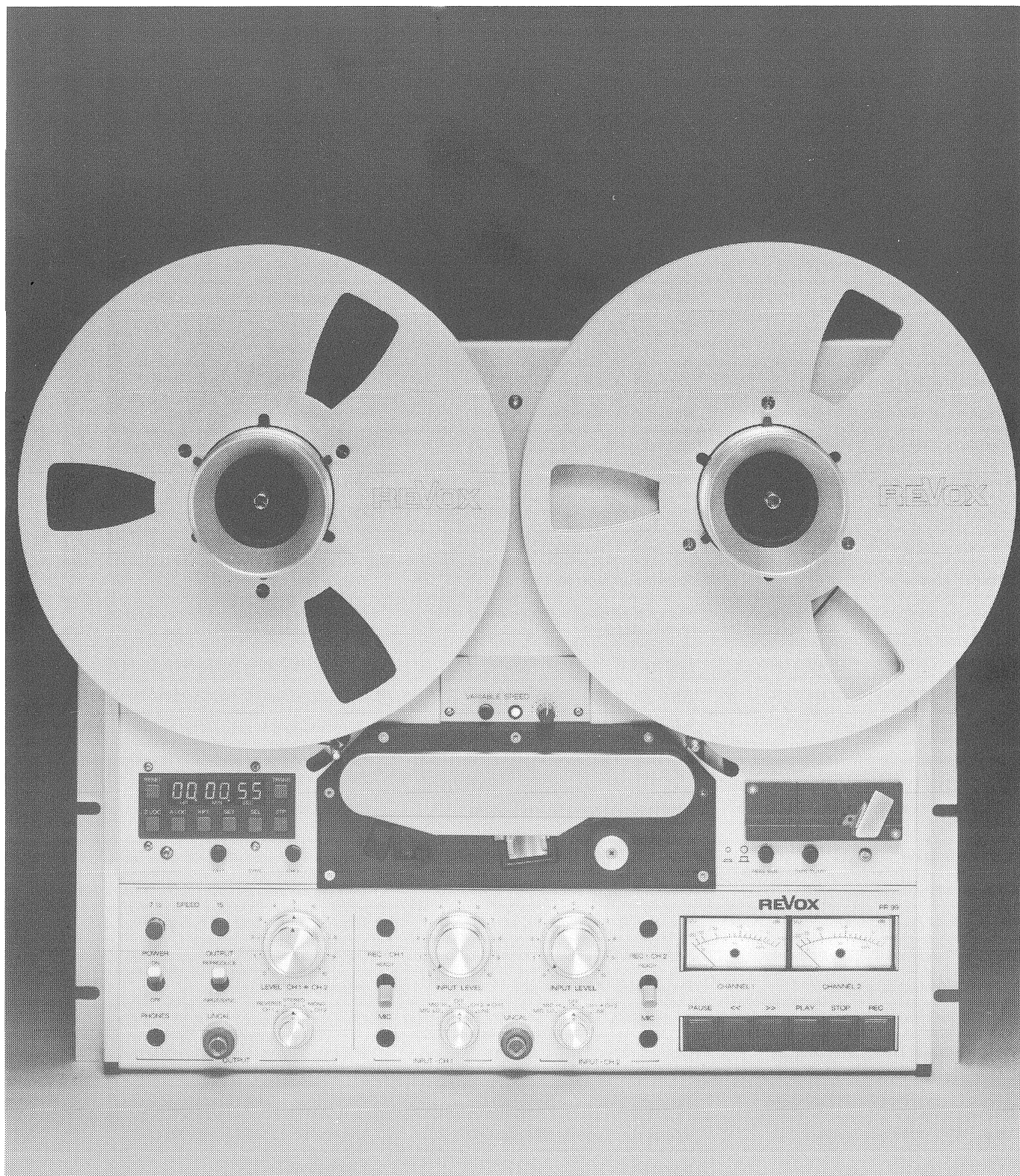
SCHALTUNGSSAMMLUNG
SET OF SCHEMATICS
RECUEIL DE SCHÉMAS

STUDER

PR99 MKI / MKII

PR99 REPRODUCE ONLY

SERVICEANLEITUNG
SERVICE INSTRUCTIONS
INSTRUCTIONS DE SERVICE



INHALTSVERZEICHNIS	CONTENTS	REPertoire	
Bezeichnung	Description	Désignation	Seite/page
1. Bedienungselemente	1. Operating elements	1. Organes de commande	
2. Technische Daten und Abmessungen	2. Technical specifications and dimensions	2. Caractéristiques techniques et dimensions	
3. Ausbau	3. Dismantling	3. Démontage	
Gehäuse ausbauen	Removal of case	Démontage du boîtier	3/1
Entfernen der Laufwerkabdeckung	Removal of front panel	Dépose de la plaque recouvrant le mécanisme	3/1
Bedienungseinheit ausbauen	Removal of audio control section	Dépose de l'unité de commande	3/2
Frontplatte der Bedienungseinheit ausbauen	Removal of fascia from control section	Dépose de la plaque frontale de l'unité de commande	3/2
Bremsaggregat ausbauen	Removal of brake assembly	Dépose de l'agrégat des freins	3/3
Kopfträger ausbauen	Removal of headblock	Dépose du support des têtes	3/4
Bandbewegungssensor ausbauen	Removing the tape move sensor	Dépose du capteur de mouvement	3/4
Rechten Wickelmotor ausbauen	Removal of right-hand spooling motor	Dépose du moteur de bobinage droit	3/5
Linken Wickelmotor ausbauen	Removal of left-hand spooling motor	Dépose du moteur de bobinage gauche	3/5
Tonmotor ausbauen	Removal of capstan motor	Dépose du moteur de cabestan	3/6
Zählwerk ausbauen	Removal of tape counter	Dépose du compteur	
Andruckmagnet, Andruckarm ausbauen	Removal of pinch roller solenoid and pinch roller arm	Dépose de l'électro-aimant et du bras du galet presseur	3/6
Vari-Speed Control-Einheit ausbauen	Removal of Varispeed Control unit	Dépose de l'unité Vari-Speed Control	3/7
Bandabhebe-Einheit ausbauen	Removal of tape lift mechanism	Dépose de l'unité d'écartement de la bande	3/7
NF-Steckkarten ausbauen	Removal of audio circuit boards	Démontage des plaquettes enfichables BF	3/7
Laufwerksteuerungs-Steckkarte ausbauen	Removal of tape transport control board	Démontage de la plaquette de commande du mécanisme	3/7 3/7
Drehzahlregelungs-Steckkarte ausbauen	Removal of speed control board	Démontage de la plaquette de régulation de vitesse	3/7
Netztrafo-Einheit ausbauen	Removal of power transformer unit	Dépose du transformateur d'alimentation	3/7
Audio-Anschlussfeld ausbauen	Disassembly of connection board	Dépose du panneau de raccordement audio	3/8
Bandzughebel ausbauen	Removal of tape tension arm	Dépose du tendeur de bande	3/8
Audio-Verbindungs-Platine ausbauen	Removal of audio interconnection board	Dépose du circuit d'interconnexion audio	3/9
VU-Meter-Einheit ausbauen	Removal of VU-meter unit	Dépose des VU-mètres	3/9
Print FADER START LOGIC ausbauen	Disassembly of FADER START LOGIC PCB	Dépose du circuit FADER START LOGIC	3/10
SYNC-Kanalwahlschalter ausbauen	Disassembly of SYNC channel selector switches	Dépose du sélecteur de canal SYNC	3/10
Locator Command-Einheit ausbauen	Removal of Locator command unit	Dépose de l'unité Locator command	3/10
Locator MPU Print ausbauen	Removal of Locator MPU board	Dépose de l'unité Locator MPU	3/10
Zusammenbau	Reassembly	Remontage	3/10

4. Mechanik	4. Tape de transport mechanism	4. Mécanique	
Kopfräger	Headblock	Support des têtes	4/1
Bremsen	Brakes	Freins	4/1
Andruckrolle	Pinch roller	Galet presseur	4/2
Tonmotor	Capstan motor	Moteur de cabestan	4/3
Wickelmotor-Lager wechseln	Spooling motors, replacement of bearing	Echange des coussinets du moteur de bobinage	4/3
Schmierien	Lubrication	Lubrification	4/4
5. Elektronik	5. Electronics	5. Electronique	
Allgemeines	General	Généralités	5/1
Audio-Verbindungsprint 1.177.835/836/771/772/955	Audio-interconnection board 1.177.835/836/771/772/955	Circuit d'interconnexion audio 1.177.835/836/771/772/955	5/1
Eingangsverstärker 1.177.860	Input amplifier 1.177.860	Amplificateur d'entrée 1.177.860	5/1
Aufnahme-Verstärker 1.177.230/232/233	Recording amplifier 1.177.230/232/233	Amplificateur d'enregistrement 1.177.230/232/233	5/2
Oszillator 1.177.243	Oscillator 1.177.243	Oscillateur 1.177.243	5/3
Oszillator 1.177.866/867/868	Oscillator 1.177.866/867/868	Oscillateur 1.177.866/867/868	5/3
Wiedergabe-Verstärker 1.177.250/252/253	Reproduce amplifier 1.177.250/252/253	Amplificateur de lecture 1.177.250/252/253	5/4
Wiedergabe-Verstärker 1.177.875/876/877	Reproduce amplifier 1.177.875/876/877	Amplificateur de lecture 1.177.875/876/877	5/4
Locator MPU 1.177.775	Locator MPU 1.177.775	Locator MPU 1.177.775	5/5
Locator Command 1.177.750	Locator command 1.177.750	Locator Command 1.177.750	5/5
SYNC-Verstärker 1.177.870/871/872	SYNC-amplifier 1.177.870/871/872	Amplificateur SYNC 1.177.870/871/872	5/6
Ausgangsverstärker 1.177.880/881	Output amplifier 1.177.880/881	Amplificateur de sortie 1.177.880/881	5/6
Stromversorgung 1.177.785/885	Power supply 1.177.785/885	Alimentation 1.177.785/885	5/7
Fader start logic 1.177.893/894	Fader start logic 1.177.893/894	Fader start logic 1.177.893/894/5/7	
Laufwerksteuerung 1.177.317	Tape transport control 1.177.317	Commande du mécanisme 1.177.317	5/8
Bandbewegungssensor 1.177.891	Tape move sensor 1.177.891	Capteur de mouvement 1.177.891	5/10
Drehzahlregelung 1.177.325/326/327	Speed regulating circuit 1.177.325/326/327	Régulation de vitesse 1.177.325/326/327	5/10
6. Elektrische Messungen und Einstellungen	6. Electrical adjustments	6. Mesures et réglages électriques	
Messgeräte und Hilfsmittel	Required test equipment	Appareils de mesure et accessoires	6/1
Kontrolle der Speisespannung	Checking the supply voltages	Contrôle des tensions d'alimentation	6/1
Laufwerkeinstellungen	Tape transport adjustments	Réglage du mécanisme	6/1
Audio-Einstellungen	Audio adjustments	Réglage audio	6/2
Lage der Einstellregler	Potentiometers location	Position des potentiomètres	6/2
Messung verschiedener Kenndaten	Measurement of various performance data	Mesure de différentes caractéristiques	6/12
Einstellen der E. O. M. Regler	Adjusting the E. O. M. potentiometers	Réglage des potentiomètres de l'interface E. O. M.	6/15

7. Schaltbildsammlung Allgemeines und Laufwerk	7. Set of schematics General and tape drive control	7. Recueil des schémas Généralités et commande du mécanisme	
Inhaltsverzeichnis	Contents	Répertoire	7/1
Lage der Platinen	Boards location	Position des plaquettes	7/2
8. Schaltbildsammlung Audio	8. Set of schematics audio	8. Récueil des schémas audio	
Inhaltsverzeichnis	Contents	Répertoire	8/1
9. Ersatzteillisten	9. Parts lists	9. Listes de pièces détachées	
10. Beschreibung der Buchsen	10. Description of sockets	10. Description des prises	
Audio	Audio	Audio	10/1
Remote Control	Remote control	Remote control	10/2
E. O. M.	E. O. M.	E. O. M.	10/4
Dia-Steuerung, FREE HEAD KIT 1.177.090.00	Slide Show control, FREE HEAD KIT 1.177.090.00	Commande de diapositives FREE HEAD KIT 1.177.090.00	10/5
Elektronisch selbsthaltende Pausentaste	Electronic controlled locking Pause	Pause à encliquetage électronique	10/5
Lage der Buchsen	Sockets location	Position des prises	10/5
Einbauanleitung zu MIC INPUT KIT 1.177.855	Installation instructions for MIC INPUT KIT 1.177.855	Instruction de montage concernant le MIC INPUT KIT 1.177.855	10/6

Die nachfolgenden Positionslisten enthalten teilweise Bestellnummern, die nur fertigungstechnisch Anwendung finden. Für Servicezwecke können die Referenznummern abweichen.
Bei elektrischen Komponenten wie Widerständen, Kondensatoren, Transistoren, IC's usw., die keine spezielle, gerätegebundene Nummer haben, empfehlen wir eine lokale Beschaffung.

Some of the order numbers contained in the following lists are used for production purposes only. The reference numbers may deviate for service purposes.
Electrical components such as resistors, capacitors, transistors, IC's etc. having no special unit-specific number and not being identified respectively should be purchased locally.

Les listes ci-après contiennent en partie des numéros de référence utilisés uniquement lors de la fabrication. Pour le service ces numéros peuvent différer.
Pour tous les composants électriques, tels que résistances, transistors, IC, etc. qui n'ont pas un numéro de référence se rapportant à un type défini d'appareil, nous vous recommandons de vous les procurer localement.

Prepared and edited by:
STUDER Professional Audio AG
Technical Documentation
Althardstrasse 30
CH-8105 Regensdorf-Switzerland

We reserve the right to make alterations

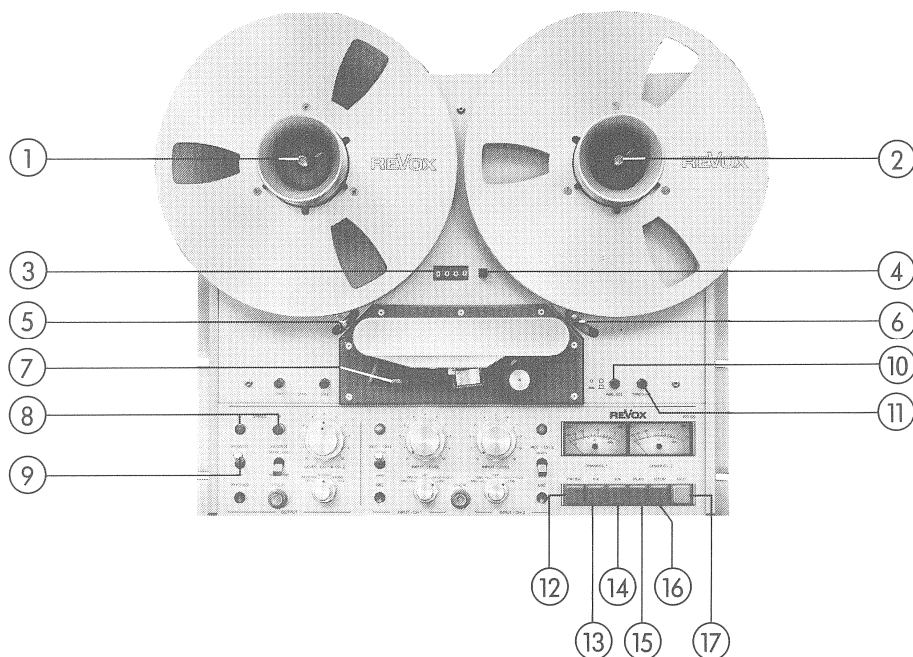
Copyright by STUDER Professional Audio AG
printed in Switzerland
Order No. 10.18.1964 (Ed. 0687)

STUDER is a registered trade mark of STUDER Professional Audio AG, Regensdorf

INDEXLISTE DER BEDIENUNGSELEMENTE

INDEX OF OPERATING ELEMENTS

INDEX DES ORGANES DE COMMANDE



LAUFWERK

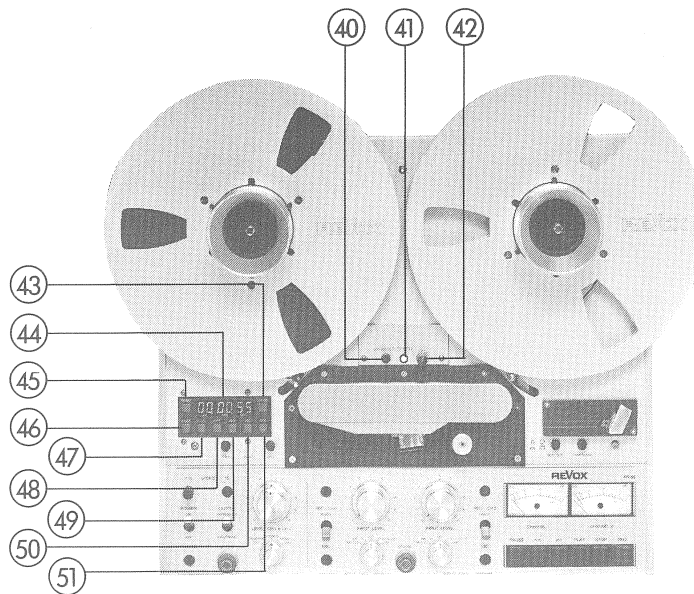
- 1 linker Wickelteller
- 2 rechter Wickelteller
- 3 Bandzähler
- 4 Bandzähler-Rückstelltaste
- 5 linker Bandumlenkbolzen
- 6 rechter Bandumlenkbolzen
- 7 Cutter-Schiebetaste
- 8 Bandgeschwindigkeitswahlkasten
- 9 Netzschalter POWER
- 10 Drucktaste für Spulengröße REEL SIZE
- 11 Drucktaste für Papierkorbbetrieb
- 12 Pausentaste
- 13 Rückspultaste
- 14 Vorspultaste
- 15 Wiedergabetaste
- 16 Stoptaste
- 17 Aufnahmetaste

TAPE DECK

- 1 Left-hand reel support
- 2 Right-hand reel support
- 3 Tape counter
- 4 Reset button for tape counter
- 5 Left-hand guide pin
- 6 Right-hand guide pin
- 7 Cutter slide
- 8 Tape speed selector buttons
- 9 AC POWER switch
- 10 REEL SIZE selector button
- 11 TAPE DUMP button for dump editing
- 12 Pause key
- 13 ≪ Fast rewind key
- 14 ≫ Fast forward key
- 15 PLAY key
- 16 STOP key
- 17 RECORD key

MECANISME

- 1 plateau de bobine gauche
- 2 plateau de bobine droit
- 3 compteur de bande
- 4 touche de remise à zéro du compteur
- 5 guide de bande gauche
- 6 guide de bande droit
- 7 poussoir de montage
- 8 touches de sélection de vitesse
- 9 interrupteur principal POWER
- 10 touche pour diamètre de bobine REEL SIZE
- 11 touche pour le dévidement libre de la bande
- 12 touche de pause
- 13 touche de reboinage
- 14 touche d'avance rapide
- 15 touche de lecture
- 16 touche stop
- 17 touche d'enregistrement


**INDEXLISTE DER ZUSÄTZLICHEN
BEDIENUNGSELEMENTE**

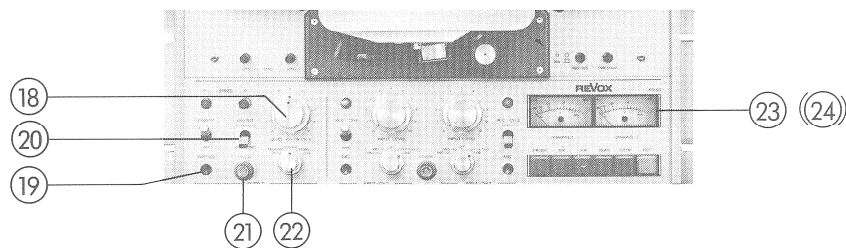
40	Drucktaste VARIABLE SPEED ein/aus
41	LED für VARIABLE SPEED ein
42	Drehknopf VARIABLE SPEED
43	TRANSFER
44	Anzeige Bandzähler
45	Bandzähler Rückstelltaste
46	ZERO-LOCATOR
47	ADDRESS LOCATOR
48	REPEAT
49	SET
50	SELECT
51	STEP

**INDEX OF SUPPLEMENTARY FRONT-
PANEL CONTROLS**

40	Push button VARIABLE SPEED on/off
41	Pilot LED for VARIABLE SPEED on
42	Knob VARIABLE SPEED
43	TRANSFER
44	Tape counter display
45	Tape counter reset button
46	ZERO LOCATOR
47	ADDRESS LOCATOR
48	REPEAT
49	SET
50	SELECT
51	STEP

**REPERTOIRE DES ORGANES DE
COMMANDE SUPPLEMENTAIRES**

40	Touche de mise en/hors service VARIABLE SPEED
41	LED indicatrice du mode VARIABLE SPEED
42	Bouton VARIABLE SPEED
43	TRANSFER
44	Affichage du compteur de bande
45	Touche de remise à zéro du compteur de bande
46	ZERO-LOCATOR
47	ADDRESS LOCATOR
48	REPEAT
49	SET
50	SELECT
51	STEP


WIEDERGABE

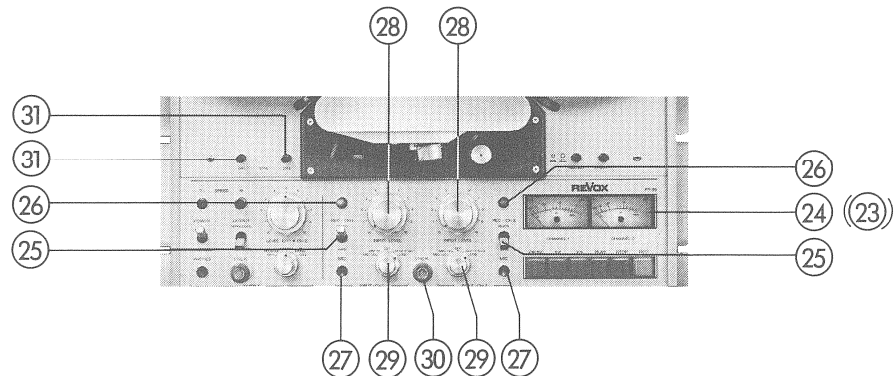
18	Wiedergabepegelregler
19	Kopfhöreranschluss
20	Vor-/Hinterbandschalter
21	Wiedergabepegel-Umschalter
22	Ausgangswahlschalter (nur Stereoausführung)
23	Aussteuerungsanzeigen Stereoausführung CH1 und CH2 Monoausführung Ein- und Ausgang (24 LED für Spitzenanzeige)

REPRODUCE

18	Reproduce level control
19	Headphone jack
20	Source/Tape monitoring switch
21	Playback level change-over button
22	Mode selector (stereo model only)
23	VU-meters Stereo model = CH1 and CH2 Mono model = input and output level (24 Peak level indicator LED)

LECTURE

18	réglage de niveau en lecture
19	prise pour casque
20	commutateur avant/après-bande
21	commutateur de niveau de lecture
22	sélecteur de sortie (stéréo seulement)
23	Indicateurs de niveaux stéréo: CH1 et CH2 mono: entrée et sortie (24 LED pour affichage des crêtes)



AUFNAHME

- 24 LED für Übersteuerungsanzeige (23 Aussteuerungsanzeige)
- 25 Aufnahmevorwahlschalter
- 26 Aufnahmeleuchtanzeige
- 27 Mikrofoneingang asymmetrisch
- 28 Eingangspegelregler
- 29 Eingangswahlschalter
- 30 Eingangspegel-Umschalter
- 31 Kanalwahlschalter für SYNC-Wiedergabe

RECORD

- 24 Peak level indicator LED (23 VU-meter)
- 25 Record preselector
- 26 Recording indicator lamp
- 27 Microphone input, unbalanced
- 28 INPUT LEVEL control
- 29 Input selector
- 30 Input level change-over button
- 31 Channel selection buttons for SYNC-playback

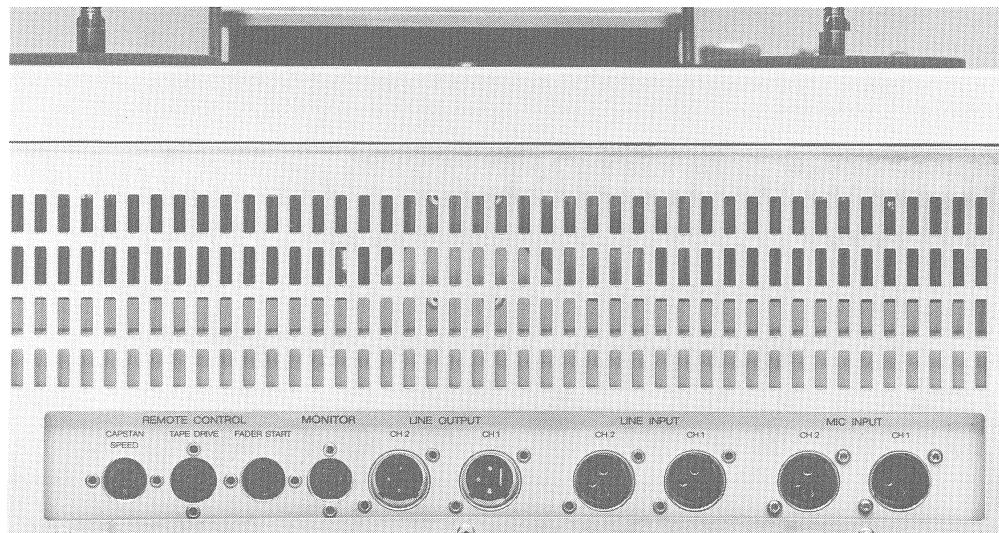
ENREGISTREMENT

- 24 LED pour indicateur de saturation (23 indicateur de niveau)
- 25 présélecteur d'enregistrement
- 26 témoin lumineux d'enregistrement
- 27 entrée microphone asymétrique
- 28 réglage du niveau du signal d'entrée
- 29 sélecteur d'entrée
- 30 commutateur pour niveau d'entrée
- 31 sélecteur de canal pour lecture SYNC

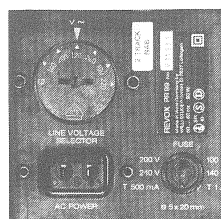
ANSCHLUSSFELD

CONNECTION PANEL

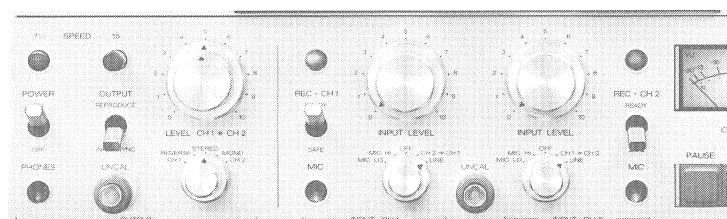
PANNEAU DE VACCODEMENT



Geräterückseite
Back view
Partie arrière



Gerätefrontseite
Front view
Partie frontale

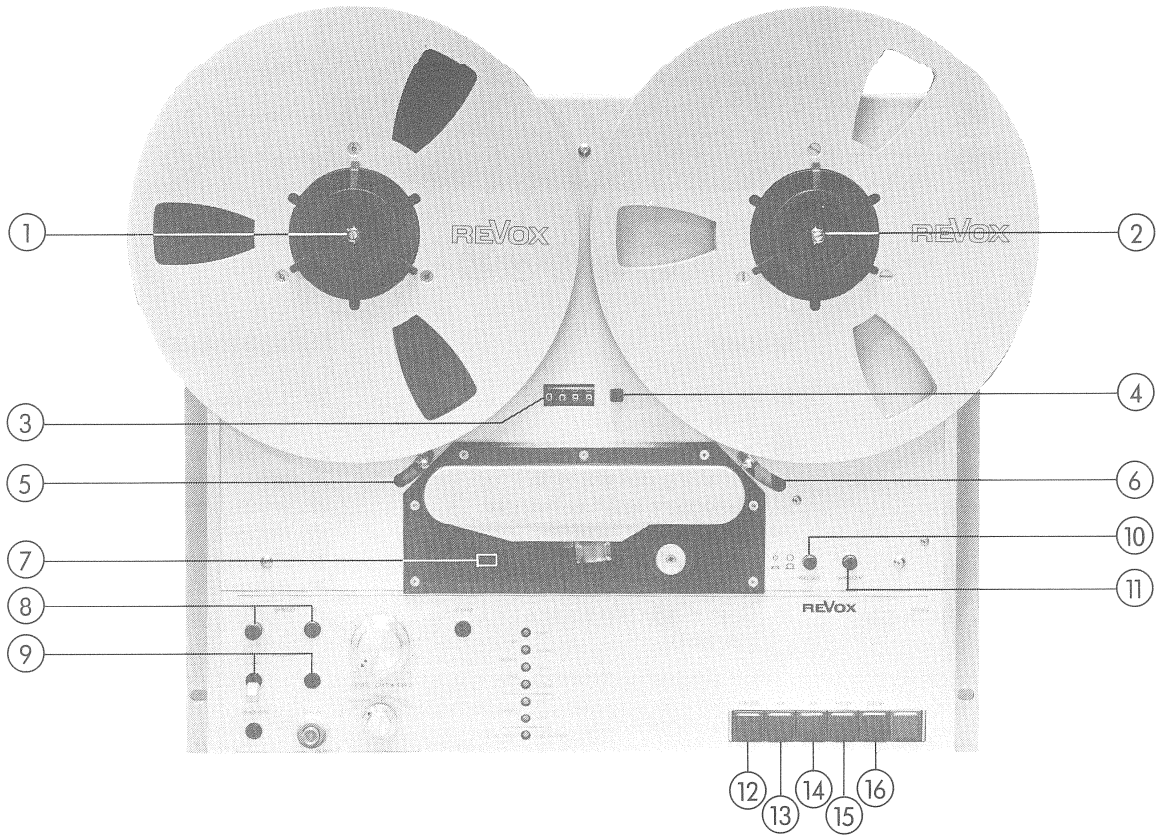


(asymmetrisch)
(unbalanced)
(asymétrique)

LAUFWERK

TAPE DECK

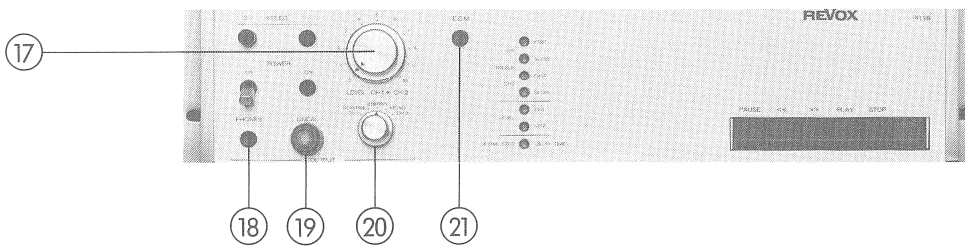
MECANISME



WIEDERGABE

REPRODUCE

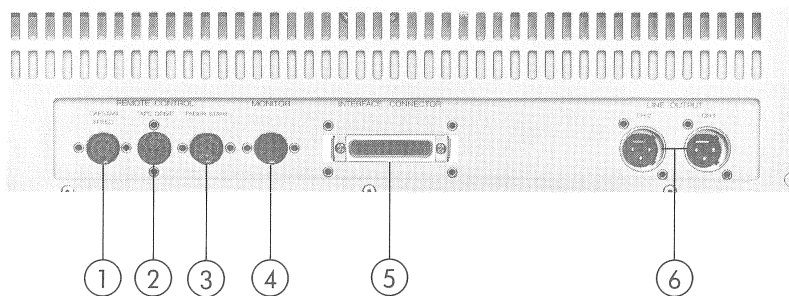
LECTURE



ANSCHLÜSSE

CONNECTORS

RACCORDEMENTS



LAUFWERK

- 1 linker Wickelteller
- 2 rechter Wickelteller
- 3 Bandzähler
- 4 Bandzähler-Rückstelltaste
- 5 linker Bandumlenkbolzen
- 6 rechter Bandumlenkbolzen
- 7 Cutter-Schiebetaste
- 8 Bandgeschwindigkeitswahltasten
- 9 Netzschalter POWER + Kontrollampe
- 10 Drucktaste für Spulengröße REEL SIZE
- 11 Drucktaste für Papierkorbbetrieb
- 12 Pausentaste
- 13 Rückspultaste
- 14 Vorspultaste
- 15 Wiedergabetaste
- 16 Stoptaste

TAPE DECK

- 1 Left-hand reel support
- 2 Right-hand reel support
- 3 Tape counter
- 4 Reset-button for tape counter
- 5 Left-hand guide pin
- 6 Right-hand guide pin
- 7 Cutter slide
- 8 Tape speed selector buttons
- 9 AC POWER switch + indicator lamp
- 10 REEL SIZE selector button
- 11 TAPE DUMP button for dump editing
- 12 Pause key
- 13 Fast rewind key
- 14 Fast forward key
- 15 PLAY key
- 16 STOP key

MECANISME

- 1 plateau de bobine gauche
- 2 plateau de bobine droit
- 3 compteur de bande
- 4 touche de remise à 0 du compteur
- 5 guide de bande gauche
- 6 guide de bande droit
- 7 poussoir de montage
- 8 touches de sélection de vitesse
- 9 interrupteur principal POWER + lampe témoin
- 10 touche pour diamètre de bobine REEL SIZE
- 11 touche pour le dévidement libre de la bande
- 12 touche de pause
- 13 touche de rebobinage
- 14 touche d'avance rapide
- 15 touche de lecture
- 16 touche stop

WIEDERGABE

- 17 Wiedergabepegelregler
- 18 Kopfhöreranschluss
- 19 Wiedergabepegel-Umschalter
- 20 Ausgangswahlschalter
- 21 E.O.M. Kontrollampe

REPRODUCE

- 17 Reproduce level control
- 18 Headphone jack
- 19 Playback level change-over button
- 20 Mode selector
- 21 E.O.M. indicator lamp

LECTURE

- 17 réglage de niveau en lecture
- 18 prise pour casque
- 19 commutateur de niveau de lecture
- 20 sélecteur de sortie
- 21 témoin E.O.M.

ANSCHLÜSSE

- 1 Tonmotorsteuerung
- 2 Laufwerkfernbedienung
- 3 Fernstart
- 4 Monitor-Ausgang
- 5 Interface-Stecker
- 6 Leitungsausgänge (symmetrisch)

CONNECTORS

- 1 Capstan speed remote control
- 2 Tape drive remote control
- 3 Fader start remote control
- 4 Monitor output
- 5 Interface connector
- 6 Symmetrical line outputs

RACCORDEMENTS

- 1 variateur de vitesse
- 2 commande à distance du mécanisme
- 3 télécommande de départ (Fader Start)
- 4 sortie moniteur
- 5 prise interface
- 6 sorties ligne (symétriques)

2.1. TECHNISCHE DATEN / ABMESSUNGEN

	PR99 9,5–19 cm/s, NAB	PR99 19–38 cm/s, NAB oder CCIR (IEC)
Laufwerk:	3-Motoren-Laufwerk. 2 AC-Wickelmotoren; 1 AC-Capstanmotor, elektronisch geregelt	
Bandgeschwindigkeiten:	9,5 cm/s und 19 cm/s elektronisch umgeschaltet	19 cm/s und 38 cm/s elektronisch umgeschaltet
Toleranz der Sollgeschw.:	±0,2 %	
Variable Geschwindigkeit:	-33 % ... +50 %	
Tonhöhenchwankungen: (n. DIN 45507)	bei 9,5 cm/s < 0,1 % bei 19 cm/s < 0,08 %	bei 19 cm/s < 0,08 % bei 38 cm/s < 0,06 %
Schlupf:	max 0,2 %	
Spulengrösse:	bis max. 26,5 cm (10,5") Durchmesser (min. Kerndurchmesser 6 cm), Bandzug umschaltbar für kleine Kerndurchmesser	
Umpulzeit:	ca. 120 s für 760-m-Tonband	
Laufwerksteuerung:	Integrierte Logik für beliebige Funktionsübergänge mit Band- laufsensoren. Motoren kontaktlos, elektronisch umgeschaltet. Alle Funktionen fernsteuerbar. Schaltuhrbetrieb mit Fern- bedienung (und Schaltuhr) möglich. Faderstart. Papierkorbbetrieb.	
Bandzähler:	Genauigkeit ±0,5 % Echtwertanzeige Std, Min, Sec Zero-Locator Address-Locator Schleifenbetrieb	
Entzerrungen:	9,5 cm/s: NAB 90–3180 µs 19 cm/s: NAB 50–3180 µs	19 cm/s: NAB 50–3180 µs CCIR 70 µs 38 cm/s: NAB 50–3180 µs CCIR 35 µs
Frequenzgang: (über Band gemessen, bei -20 VU)	bei 9,5 cm/s: 30 Hz ... 16 kHz +2/ -3 dB 50 Hz ... 10 kHz ±1,5 dB	bei 19 cm/s: 30 Hz ... 20 kHz +2/ -3 dB 50 Hz ... 15 kHz ±1,5 dB
	bei 19 cm/s: 30 Hz ... 20 kHz +2/ -3 dB 50 Hz ... 15 kHz ±1,5 dB	bei 38 cm/s: 30 Hz ... 22 kHz +2/ -3 dB 50 Hz ... 18 kHz ±1,5 dB
Frequenzgang für Taktspur-Wiedergabe:	bei 9,5 cm/s: 100 Hz ... 6 kHz +2/ -4 dB bei 19 cm/s: 100 Hz ... 8 kHz +2/ -4 dB bei 38 cm/s: 100 Hz ... 12 kHz +2/ -4 dB	
Vollaussteuerung:	500 nWb/m ² entsprechen 6 dB über 0 VU (CCIR 514 nWb/m ²)	
Aussteuerungsanzeigen:	VU-Meter nach ASA-Norm mit LED-Übersteuerungsanzeigen (0 VU + 6 dB, einstellbar)	
Klirrfaktor (bei 1 kHz), bezogen auf Vollaussteuerung		bei 19 cm/s < 2 % bei 38 cm/s < 1 %
CCIR-Version:		
NAB-Versionen:	bei 9,5 cm/s < 2,5 % bei 19 cm/s < 1,5 %	bei 19 cm/s < 1,5 % bei 38 cm/s < 1 %
Geräuschspannungsabstand CCIR-Version:	über Band gemessen, bezogen auf Vollaussteuerung	
Spitzenwert, bewertet nach CCIR 468		bei 19 cm/s > 52 dB bei 38 cm/s > 54 dB
Effektivwert, ASA-A (IEC 179)		bei 19 cm/s > 64 dB bei 38 cm/s > 66 dB
NAB-Versionen: Effektivwert, ASA-A (IEC 179)	bei 9,5 cm/s > 63 dB bei 19 cm/s > 66 dB	bei 19 cm/s > 66 dB bei 38 cm/s > 66 dB
Übersprechdämpfung: (bei 1 kHz)	Stereo: besser als 45 dB; Mono: besser als 60 dB	
Löschdämpfung:	bei 19 cm/s besser als 75 dB (1 kHz)	
Eingänge pro Kanal: (0 dBu ≙ 0,775 V)	Leitungseingänge, symmetrisch (Eingangsimpedanz ≙ 5 kOhm): CAL (CCIR): +6 dBu für Vollaussteuerung (0 VU + 6 dB) einstellbar -4 ... +16 dBu) CAL (NAB): +4 dBu für Operations-Pegel (0 VU) (einstellbar -10 ... +10 dBu) UNCAL: Empfindlichkeit kann mit Regler INPUT LEVEL über 10 dB erhöht werden. Max. zulässiger Pegel des Leitungseinganges: +22 dBu (> 40 Hz) Mikrofoneingänge, asymmetrisch (bezogen auf 0 VU) (Eingangsimpedanz 100 kOhm): MIC LO: -70 dBu (max. -24 dBu) MIC HI: -42 dBu (max. + 4 dBu)	
Zubehör: (nachrüstbar)	Mikrofoneingang, symmetrisch (bezogen auf 0 VU) (Eingangsimpedanz > 1.2 kOhm; 40 Hz ... 15 kHz): MIC LO: -82 dBu (max. -36 dBu) MIC HI: -54 dBu (max. - 7 dBu)	

Ausgänge pro Kanal:
(0 dBu ≙ 0,775 V)

Leitungsausgänge, symmetrisch
(Quellenimpedanz 50 Ohm):

CAL (CCIR): +6 dBu/600 Ohm für Vollaussteuerung
(0 VU + 6 dB)
(einstellbar -14 ... +15 dBu)

CAL (NAB): +4 dBu/600 Ohm für Operationspegel (0 VU)
(einstellbar -20 ... +9 dBu)

UNCAL: Ausgangspegel kann mit Regler OUTPUT LEVEL
über 10 dB erhöht werden.

Max. Pegel des Leitungsausganges: +22 dBu/600 Ohm
+20 dBu/200 Ohm

PHONES: max. 5,6 V/R_i 220 Ohm, kurzschlussfest.

Fernbedienungsanschlüsse: Laufwerkfunktionen. Variable Bandgeschwindigkeit.
Faderstart.

Stromversorgung: 100 V, 120 V, 140 V, 200 V, 220 V, 240 V
(Spannungswähler)
50 Hz ... 60 Hz, max. 100 Watt

Netzsicherung: 100 V ... 140 V: 1AT; 200 V ... 240 V: 0,5 AT

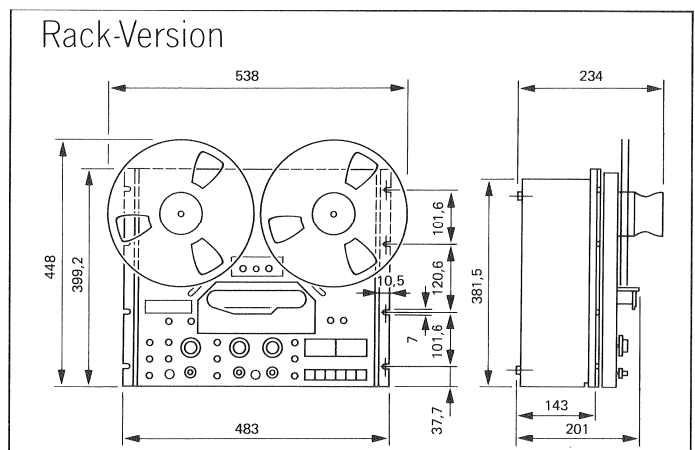
Gewicht: (Masse) ca. 18,5 kg

**Umgebungstemperatur-
bereich:** +7° bis +40°C

Betriebslage: beliebig zwischen horizontal und vertikal

Die Angaben beziehen sich auf Bandtyp 3M 256 (NAB-Version), resp. AGFA PEM 468
(CCIR-Version).

Alle hier aufgeführten Daten werden von Revox als Mindestwerte garantiert.
Änderungen, die dem technischen Fortschritt dienen, bleiben vorbehalten.



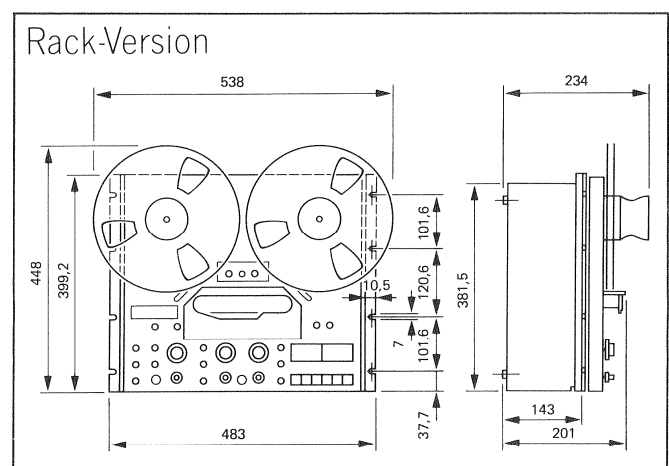
Alle Massangaben in Millimeter

2.1. TECHNICAL SPECIFICATIONS / DIMENSIONS

	PR99 3¾–7½ ips, NAB	PR99 7½–15 ips, NAB
Tape transport mechanism:	3 motor tape drive, 2 AC driven spooling motors. 1 AC driven capstan motor, electronically regulated	
Tape speeds:	3¾ ips and 7½ ips electronic change-over	7½ ips and 15 ips electronic change-over
Tolerance from nominal: With variable speed:	±0.2 % -33 % ... +50 %	
Wow and flutter: (DIN 45507/consistent with IEEE standard 193-1971)	at 3¾ ips less than 0.1 % at 7½ ips less than 0.08 %	at 7½ ips less than 0.08 % at 15 ips less than 0.06 %
Tape slip:	max 0.2 %	
Reel size:	up to 10.5 inch diameter (min. hub diameter 2.36 inches), tape tension switchable (for small hub diameters)	
Winding time:	approx. 120 sec for 2500 ft of tape	
Tape transport control:	Integrated control logic with tape motion sensor provides for any desired transition between different operating modes. Contactless electronic switching of all motors. Remote control of all functions and electric timer operation are possible. Fader start facilities. Tape dump mode.	
Tape counter:	Accuracy ± 0.5 % Real-time indication in hours, min., sec. Zero locator Address locator Repeat mode	
Equalization:	3¾ ips: NAB 90–3180 µs 7½ ips: NAB 50–3180 µs	7½ ips: NAB 50–3180 µs 15 ips: NAB 50–3180 µs
Frequency response: (measured via tape, at -20 VU)	at 3¾ ips: 30 Hz ... 16 kHz +2/ -3 dB 50 Hz ... 10 kHz ±1.5 dB	at 7½ ips: 30 Hz ... 20 kHz +2/ -3 dB 50 Hz ... 15 kHz ±1.5 dB
	at 7½ ips: 30 Hz ... 20 kHz +2/ -3 dB 50 Hz ... 15 kHz ±1.5 dB	at 15 ips: 30 Hz ... 22 kHz +2/ -3 dB 50 Hz ... 18 kHz ±1.5 dB
Frequ. response of Guide Track reproduction:	at 3.75 ips: 100 Hz ... 6 kHz +2/ -3 dB at 15 ips: 100 Hz ... 12 kHz +2/ -3 dB at 7½ ips: 100 Hz ... 8 kHz +2/ -4 dB	
Operating level:	250 nWb/m 0 VU	
Level metering:	VU meter in accordance with ASA standard plus LED peak level indicators (6 dB above operating level, adjustable)	
Distortion:	at: 0 VU nWb/m: 250	0 VU + 6 dB 500
	3¾ ips: <1 % 7½ ips: <0.6 % 15 ips: <0.6 %	<2.5 % <1.5 % <1.0 %
Signal to noise ratio: (measured via tape, ASA-A weighted referred to 500 nWb/m)	Half track: at 3¾ ips < 63 dB at 7½ ips < 66 dB	Half track: at 7½ ips < 66 dB at 15 ips < 66 dB
Crosstalk: (at 1000 Hz)	Stereophonic: better than 45 dB Monophonic: better than 60 dB	
Erase depth:	at 7½ ips better than 75 dB (1 kHz)	
Inputs per channel: (0 dBu ≙ 0.775 V)	Line inputs balanced (input impedance ≧ 5 kohms): Calibrated: +4 dBu (adjustable - 10 ... +10 dBu, referred to operating level) Uncalibrated: Sensitivity ext. variable up to 10 dB above calibrated input Max. Line Input Level: +22 dBu (> 40 Hz)	
	Microphone inputs unbalanced (input impedance 100 kohms): MIC LO: -70 dBu (max. -24 dBu) MIC HI: -42 dBu (max. +4 dBu)	
OPTION:	Microphone inputs balanced (input impedance > 1.2 kohms; 40 Hz ... 15 kHz): MIC LO: -82 dBu (max. -36 dBu) MIC HI: -54 dBu (max. -7 dBu)	
Outputs per channel: (0 dBu ≙ 0.775 V)	Line outputs balanced (source impedance 50 ohms): Calibrated: +4 dBu (load 600 ohms) (adjustable -20 ... +9 dBu, referred to operating level) Uncalibrated: Output level ext. variable up to 10 dB above calibrated output Max. Line Output Level: +22 dBu/600 ohms +20 dBu/200 ohms	
	PHONES: max. 5.6 V, internal resistance 220 ohms, short-circuit proof.	

Connectors for:	Remote control of tape transport functions. Remote control of variable tape speed. Fader start.
Electric current supply: (voltage selector)	100 V, 120 V, 140 V, 200 V, 220 V, 240 V 50 Hz ... 60 Hz, max. 100 watts
Primary power fuse:	100 V ... 140 V: 1A slow-blowing 200 V ... 240 V: 0.5A slow-blowing
Weight:	40 lbs. 12 oz. (18.5 kg)
Ambient Temp. Range:	+40° F (+7° C) to +104° F (+40° C)
Working position:	Any, between horizontal and vertical

All figures quoted are minimum performance values as measured with 3M 256 tape normally exceeded by all units.
We reserve the right to make alterations as technical progress may warrant.



All dimensions in millimeters.

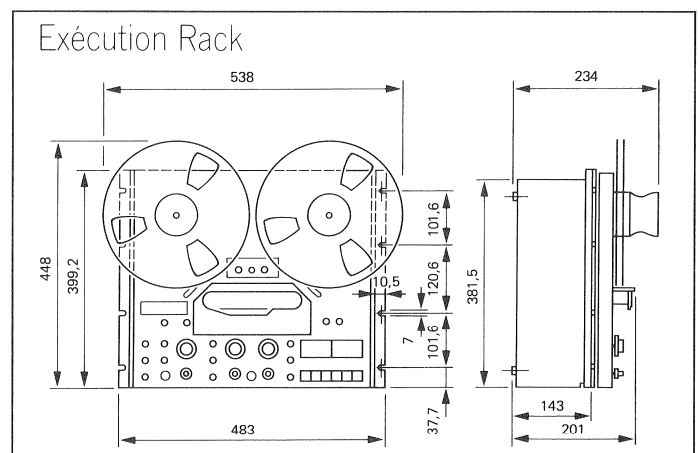
2.1. CARACTERISTIQUES TECHNIQUES / DIMENSIONS

	PR99 9,5–19 cm/s, NAB	PR99 19–38 cm/s, NAB ou CCIR (IEC)
Entraînement:	entraînement à 3 moteurs. 2 moteurs AC de bobinage. 1 moteur AC de cabestan à régulation électronique.	
Vitesses de défilement:	9,5 cm/s et 19 cm/s à commutation électronique	19 cm/s et 38 cm/s à commutation électronique
Tolérance de la vitesse nominale:	±0,2 %	
Avec variation de vitesse:	de -33 % ... +50 %	
Pleurage: (d'après 45507)	à 9,5 cm/s < 0,1 % à 19 cm/s < 0,08 %	à 19 cm/s < 0,08 % à 38 cm/s < 0,06 %
Dérive:	max 0,2 %	
Diamètre des bobines:	jusqu'à 26,5 cm (10,5") (diamètre minimum du noyau: 6 cm) tension de bande commutable pour les petits noyaux	
Durée de rebobinage:	environ 120 sec pour une bande de 760 m	
Commande du mécanisme:	commande des fonctions par logique intégrée avec détecteur de mouvement. Commande électronique (sans contact) des moteurs. Toutes les fonctions télécommandables. Fonctionnement possible de la télécommande avec interrupteur horaire. Faderstart. Débit libre de la bande en lecture (Tape Dump).	
Compteur de bande:	Précision ± 0,5 % Affichage du temps réel en hre., min., sec. Zero-locator Address-locator Fonctionnement sans fin	
Corrections:	9,5 cm/s: 90–3180 µs 19 cm/s: 50–3180 µs	19 cm/s: NAB 50–3180 µs CCIR 70 µs 38 cm/s: NAB 50–3180 µs CCIR 35 µs
Réponse en fréquence: (enregistrement-lecture mesurée à -20 VU)	à 9,5 cm/s: 30 Hz ... 16 kHz +2/ -3 dB 50 Hz ... 10 kHz ±1,5 dB	à 19 cm/s: 30 Hz ... 20 kHz +2/ -3 dB 50 Hz ... 15 kHz ±1,5 dB
	à 19 cm/s: 30 Hz ... 20 kHz +2/ -3 dB 50 Hz ... 15 kHz ±1,5 dB	à 38 cm/s: 30 Hz ... 22 kHz +2/ -3 dB 50 Hz ... 18 kHz ±1,5 dB
Réponse en fréquence du canal pilote:	à 9,5 cm/s: 100 Hz ... 6 kHz +2/ -4 dB à 19 cm/s: 100 Hz ... 8 kHz +2/ -4 dB à 38 cm/s: 100 Hz ... 12 kHz +2/ -4 dB	
Niveau maximum:	500 nWb/m ² , correspondant à plus de 6 dB VU (CCIR 514 nWb/m)	
Indicateurs de niveau:	VU-mètres d'après la norme ASA avec indicateurs LED des valeurs de pointe (0 VU + 6 dB, réglable)	
Taux de distorsion harmonique (à 1 kHz), rapporté au niveau maximum		
Version CCIR:		à 19 cm/s < 2 % à 38 cm/s < 1 %
Version NAB:	à 9,5 cm/s < 2,5 % à 19 cm/s < 1,5 %	à 19 cm/s < 1,5 % à 38 cm/s < 1 %
Rapport signal/bruit mesuré après bande, par rapport au niveau maximum		
Version CCIR:		à 19 cm/s > 52 dB à 38 cm/s > 54 dB
Valeurs de pointe, pondérées selon CCIR 468		
Valeurs effectives, ASA-A (IEC 179)		à 19 cm/s > 64 dB à 38 cm/s > 66 dB
Versions NAB:		
Valeurs effectives, ASA-A (IEC 179)	à 9,5 cm/s > 63 dB à 19 cm/s > 66 dB	à 19 cm/s > 66 dB à 38 cm/s > 66 dB
Amortissement de la diaphonie: à 1 kHz	Stéréo: plus de 45 dB Mono: plus de 60 dB	
Efficacité d'effacement:	plus de 75 dB à 19 cm/s (1 kHz)	
Entrées par canal: (0 dBu ≙ 0,775 V)	Entrées ligne symétriques (Impédance d'entrée ≥ 5 kohms): CAL (CCIR): +6 dBu pour le niveau max. (0 VU + 6 dB) (réglable -4 ... +16 dBu) CAL (NAB): +4 dBu pour le niveau nom. (0 VU) (réglable -10 ... +10 dBu) UNCAL: réglage de la sensibilité par potentiomètre INPUT LEVEL jusqu'à 10 dB en plus de l'entrée CAL Niveau d'entrée max. admissible: +22 dBu (> 40 Hz)	
	Entrées micro asymétriques (se rapportant à 0 VU) (Impédance d'entrée 100 kohms): MIC LO: -70 dBu (max. -24 dBu) MIC HI: -42 dBu (max. + 4 dBu)	

En option: (adaptable)	Entrées micro symétriques (se rapportant à 0 VU) (Impédance d'entrée > 1,2 kohm; 40 Hz ... 15 kHz): MIC LO: -82 dBu (max. -36 dBu) MIC HI: -54 dBu (max. - 7 dBu)
Sorties par canal: (0 dBu ≙ 0,775 V)	Sorties ligne symétriques (Impédance de sortie 50 ohms): CAL (CCIR): +6 dBu/600 ohms au niveau max. (0 VU + 6 dB) (réglable -14 ... +15 dBu) CAL (NAB): +4 dBu/600 ohms au niveau nom. (0 VU) (réglable -20 ... +9 dBu) UNCAL: réglage du niveau par potentiomètre OUTPUT LEVEL jusqu'à 10 dB en plus de la sortie CAL Niveau de sortie max.: +22 dBu/600 ohms +20 dBu/200 ohms PHONES: max. 5,6 V/R _i 220 ohms, supporte le court-circuit
Raccordements pour télécommandes:	Fonctions mécaniques. Vitesse de défilement variable. Faderstart.
Alimentation: (commutable)	100 V, 120 V, 140 V, 200 V, 220 V, 240 V 50 Hz ... 60 Hz sans commutation, consommation max. 100 watts.
Fusible secteur:	100 V ... 140 V: 1AT; 200 V ... 240 V: 0,5 AT
Poids:	environ 18,5 kg
Température ambiante:	+ 7° jusqu'à + 40°C
Position de travail:	horizontale, verticale ou intermédiaire

Les données se rapportent aux types de bande 3M 256 (version NAB), respectivement AGFA PEM 468 (version CCIR).

Performances minimales garanties par Revox.
Sous réserve de modification dues à une amélioration technique.



Dimensions en millimètres

2.2. TECHNISCHE DATEN / ABMESSUNGEN

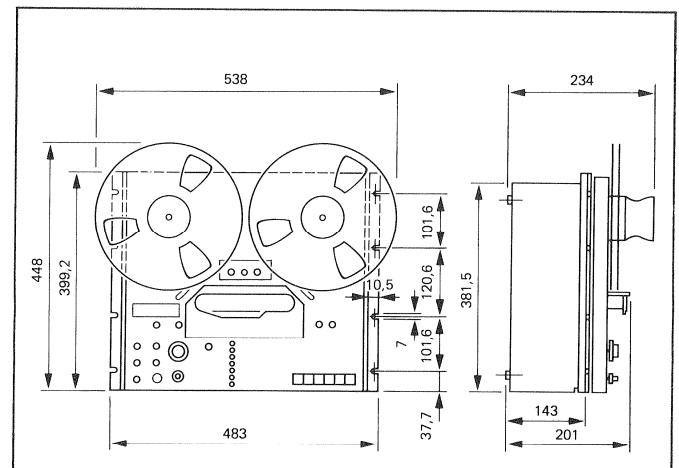
PR99 Reproduce only	
Laufwerk:	3-Motoren-Laufwerk, 2 AC-Wickelmotoren 1 AC-Capstanmotor, servogeregelt
Bandgeschwindigkeiten:	9,5 cm/s und 19 cm/s oder 19 cm/s und 38 cm/s elektronisch umgeschaltet Toleranz der Sollgeschw.: Geschw. mit externem Zusatz variabel: für Version
	9,5/19 cm/s 6,5...28 cm/s 19/38 cm/s 13...56 cm/s
Tonhöenschwankungen: (DIN 45507)	9,5 cm/s: max. 0,1 % 19 cm/s: max. 0,08 % 38 cm/s: max. 0,06 %
Schlupf:	max. 0,2 %
Spulengröße:	bis max. 26,5 cm (10,5") Durchmesser (Minimum Kerndurchmesser 6 cm), Bandzug umschaltbar für kleinere Kerndurchmesser.
Umspulzeit:	ca. 120 s für 760-m-Tonband
Laufwerksteuerung:	Integrierte Logik für beliebige Funktionsübergänge mit Bandlaufsensor. Motoren kontaktlos, elektronisch umgeschaltet. Alle Funktionen fernsteuerbar. Schaltuhrbetrieb mit Fernbedienung (und Schaltuhr) möglich. Faderstart, Papierkorbtrieb.
Entzerrungen:	9,5 cm/s NAB: 90-3180 μ 19 cm/s NAB: 50-3180 μ s 19 cm/s CCIR: 70 μ s 38 cm/s NAB: 50-3180 μ s 38 cm/s CCIR: 35 μ s
Frequenzgang: (nur Wiedergabe) mit MRL Messband NAB	9,5 cm/s: 31,5 Hz...10 kHz \pm 2 dB 19 cm/s: 31,5 Hz...20 kHz \pm 2 dB 38 cm/s: 31,5 Hz...20 kHz \pm 2 dB
Vollaussteuerung:	510 nWb/m entsprechen 6 dB über 0VU (CCIR 514 nWb/m)
Klirrfaktor: (über Band gemessen)	0VU 0VU + 6 dB 9,5 cm/s: max. 0,4 % max. 2,5 % 19 cm/s: max. 0,3 % max. 1,5 % 38 cm/s: max. 0,3 % max. 1,5 %
Übersprechdämpfung: (bei 1 kHz)	Stereo: besser als 45 dB Mono: besser als 60 dB
Ausgänge pro Kanal: (0 dBu \approx 0,775 V)	Leitungsausgänge symmetrisch (Quellenimpedanz 50 Ohm): CAL (CCIR): + 6 dBu/600 Ohm für Vollaussteuerung (0VU + 6 dB) einstellbar - 14... + 15 dBu CAL (NAB): + 4 dBu/600 Ohm für Operationspegel (0VU) einstellbar - 20... + 9 dBu UNCAL: Ausgangspegel kann mit Regler OUTPUT LEVEL über 10 dB erhöht werden. Max. Pegel des Leitungsausganges: + 22 dBu/600 Ohm + 20 dBu/200 Ohm PHONES: max. 5,6 V/R _i = 220 Ohm, kurzschlussfest
Geräuschspannungsabstand:	über Band gemessen
2-Spur-Stereomaschinen/CCIR-Versionen	Bandfluss 510 nWb/m: bei 19 cm/s 52 dB bei 38 cm/s 54 dB
Spitzenwert, bewertet nach CCIR 468	Bandfluss 1020 nWb/m: bei 19 cm/s 58 dB bei 38 cm/s 60 dB
	Effektivwert, ASA-A (IEC 179) Bandfluss 510 nWb/m: bei 19 cm/s 64 dB bei 38 cm/s 66 dB
	Bandfluss 1020 nWb/m: bei 19 cm/s 70 dB bei 38 cm/s 72 dB
2-Spur-Stereomaschinen/NAB-Version	Effektivwert, ASA-A (IEC 179) Bandfluss 510 nWb/m: bei 9,5 cm/s 63 dB bei 19 cm/s 66 dB bei 38 cm/s 66 dB
	Bandfluss 1020 nWb/m: bei 19 cm/s 72 dB bei 38 cm/s 72 dB
Anschlüsse:	Fernsteuerung Laufwerkfunktionen (Infrarot oder Kabel) Fernsteuerung für Varispeed Faderstart Monitorpanel Automatisierung (Canon Typ D)
Stromversorgung:	100/120/140/200/220/240V (50...60 Hz) max. 90W
Netzsicherung:	100...140V: T 1A, 200...240V: T 0,5A
Gewicht (Masse):	ca 18,5 kg

2.2. TECHNICAL SPECIFICATIONS / DIMENSIONS

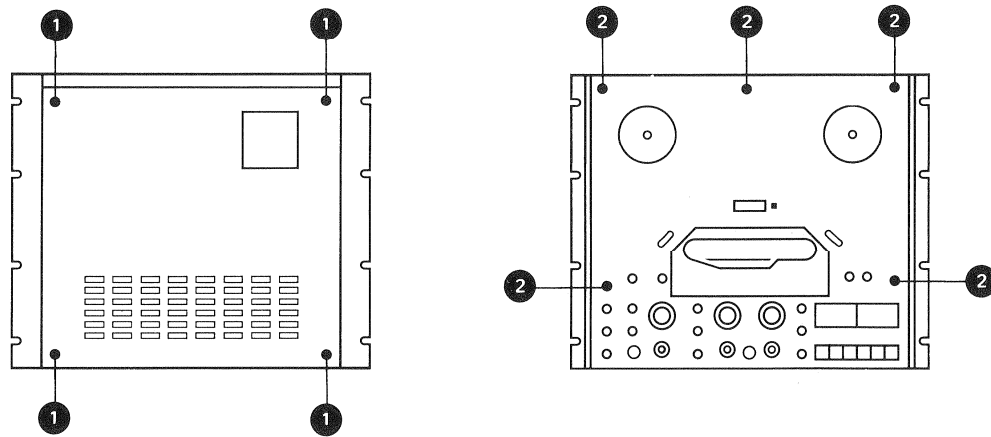
PR99 Reproduce only	
Tape transport mechanism:	3 motor tape drive. 2 AC driven spooling motors. 1 AC driven capstan motor, servo controlled.
Tape speeds:	3.75 ips and 7.5 ips or 7.5 ips and 15 ips , electronic change-over \pm 0.2 %
tolerance from nominal: with external accessory, speed variable: for version	3.75/7.5 ips 2.5...11 ips 7.5/15 ips 5...22 ips
Wow and flutter: (DIN 45507/consistent)	3.75 ips < 0.1 % 7.5 ips < 0.08 % 15 ips < 0.06 %
Tape slip:	max. 0.2 %
Reel size:	up to 10.5 inch diameter (min. hub diameter 2.36 inches), tape tension switchable (for small hub diameters).
Winding time:	approx. 120 s for 2500 ft of tape
Tape transport control:	Integrated control logic with tape motion sensor provides for any desired transition between different operating modes. Contactless electronic switching of all motors. Remote control of all functions and electric timer operation are possible. Fader start facilities, tape dump mode.
Equalization:	3.75 ips NAB: 90-3180 μ s 7.5 ips NAB: 50-3180 μ s 7.5 ips CCIR: 70 μ s 15 ips NAB: 50-3180 μ s 15 ips CCIR: 35 μ s
Frequency response: reproduce (using MRL test tape NAB)	3.75 ips: 31.5 Hz...10 kHz \pm 2 dB 7.5 ips: 31.5 Hz...20 kHz \pm 2 dB 15 ips: 31.5 Hz...20 kHz \pm 2 dB
Operating level:	255 nWb/m 0VU
Distortion: measured via tape	0VU 0VU + 6 dB 3.75 ips: < 0.4 % < 2.5 % 7.5 ips: < 0.3 % < 1.5 % 15 ips: < 0.3 % < 1.5 %
Crosstalk: (at 1000 Hz)	Stereophonic: better than 45 dB Monophonic: better than 60 dB
Outputs per channel: (0 dBu \approx 0.775 V)	Line outputs balanced (source impedance 50 ohms): Calibrated (CCIR): + 4 dBu (load 600 ohms) (adjustable - 20... + 9 dBu, referred to operating level) Uncalibrated: Output level ext. variable up to 10 dB above calibrated output. Max. Line Output Level: + 22 dBu/600 ohms + 20 dBu/200 ohms PHONES: max. 5.6V, internal resistance 220 ohms, short-circuit proof.
Signal-to-noise ratio:	measured via tape
2-Track Stereo/CCIR-Versions: Peak value, CCIR 468 weighted	510 nWb/m: at 7.5 ips > 52 dB at 15 ips > 54 dB 1020 nWb/m: at 7.5 ips > 58 dB at 15 ips > 60 dB
	ASA-A (IEC 179) weighted 510 nWb/m: at 7.5 ips > 64 dB at 15 ips > 66 dB 1020 nWb/m: at 7.5 ips > 70 dB at 15 ips > 72 dB
2-Track Stereo/NAB-Versions:	ASA-A (IEC 179) weighted 510 nWb/m: at 3.75 ips > 63 dB at 7.5 ips > 66 dB at 15 ips > 66 dB
	1020 nWb/m: at 7.5 ips > 72 dB at 15 ips > 72 dB
Connectors for:	Remote control of tape transport functions Remote control of variable tape speed Fader start Monitorpanel Automation control (Cannon D type)
Electric current supply: (voltage selector)	100/120/140/200/220/240V (50...60 Hz) max. 90 watts
Primary power fuse:	100V...140V: T 1A, 200...240V: T 0.5A
Weight:	40 lbs. 12 oz. (18.5 kg)

2.2. CARACTERISTIQUES TECHNIQUES / DIMENSIONS

PR99 Reproduce only	
Entraînement:	Entraînement à 3 moteurs, 2 moteurs AC de bobinage, 1 moteur AC de cabestan à régulation électronique.
Vitesse de défilement:	9,5 cm/s et 19 cm/s ou 19 cm/s et 38 cm/s à commutation électronique
tolérance de la vitesse: avec variation externe de vitesse: pour les versions	$\pm 0.2\%$ 9,5/19 cm/s 19/38 cm/s 6.5...28 cm/s 13...56 cm/s
Pleurage: (d'après 45507)	9,5 cm/s < 0.1 % 19 cm/s < 0.08 % 38 cm/s < 0.06 %
Dérive:	max. 0,2 %
Diamètre des bobines:	jusqu'à 26,5 cm (10,5") (diamètre minimum du noyau: 6 cm) tension de bande commutable pour les petits noyaux.
Durée de rebobinage:	environ 120 s pour une bande de 760 m
Commande du mécanisme:	Commande des fonctions par logique intégrée avec détecteur de mouvement. Commande électronique (sans contact) des moteurs. Toutes les fonctions télécommandables. Fonctionnement possible de la télécommande avec interrupteur horaire. Fader start. Débit libre de la bande en lecture (Tape Dump).
Corrections:	9,5 cm/s NAB: 90-3180 μ s 19 cm/s NAB: 50-3180 μ s 19 cm/s CCIR: 70 μ s 38 cm/s NAB: 50-3180 μ s 38 cm/s CCIR: 35 μ s
Reponse en fréquence: lecture (avec bande test MLR, NAB)	9,5 cm/s: 31,5 Hz... 10 kHz ± 2 dB 19 cm/s: 31,5 Hz... 20 kHz ± 2 dB 38 cm/s: 31,5 Hz... 20 kHz ± 2 dB
Niveau maximum:	510 nWb/m ² , correspondant à plus de 6 dB VU (CCIR 514 nWb/m)
Taux de distorsion harmonique: mesuré après bande	0 VU 0 VU + 6 dB 9,5 cm/s < 0,4 % < 2,5 % 19 cm/s < 0,3 % < 1,5 % 38 cm/s < 0,3 % < 1,5 %
Amortissement de la diaphonie (à 1 kHz):	Stéréo: plus de 45 dB Mono: plus de 60 dB
Sorties par canal: (0 dBu \approx 0,775 V)	Sorties ligne symétriques (Impédance de sortie 50 ohms): CAL (CCIR): +6 dBu/600 ohms au niveau max. (0 VU + 6 dB) réglable -14...+15 dBu CAL (NAB): +4 dBu/600 ohms au niveau nom. (0 VU) réglable -20...+9 dBu UNCAL: Réglage du niveau par potentiomètre OUTPUT LEVEL jusqu'à 10 dB en plus de la sortie CAL. Niveau de sortie max.: +22 dBu/600 ohms +20 dBu/200 ohms PHONES: max. 5,6 V/R _i = 220 ohms supporte le courtcircuit.
Rapport signal/bruit:	mesuré après bande
Appareil stéréo 2 pistes/ versions CCIR: valeurs de pointe, pondérées selon CCIR 468	magnétisation 510 nWb/m: à 19 cm/s > 52 dB à 38 cm/s > 54 dB magnétisation 1020 nWb/m: à 19 cm/s > 58 dB à 38 cm/s > 60 dB
	valeurs effectives, ASA-A (IEC 179) magnétisation 510 nWb/m: à 19 cm/s > 64 dB à 38 cm/s > 66 dB magnétisation 1020 nWb/m: à 19 cm/s > 70 dB à 38 cm/s > 72 dB
Appareils Stéréo 2 pistes/ versions NAB:	valeurs effectives, ASA-A (IEC 179) magnétisation 510 nWb/m: à 9,5 cm/s > 63 dB à 19 cm/s > 66 dB à 38 cm/s > 66 dB magnétisation 1020 nWb/m: à 19 cm/s > 72 dB à 38 cm/s > 72 dB
Raccordements pour:	Télécommande des fonctions mécaniques Variateur de vitesse Faderstart Monitorpanel Commande automatique (Cannon type D)
Alimentation (commutable):	100/120/140/200/220/240V (50...60 Hz) max. 90 watts
Fusible secteur:	100V...140V: T 1A, 200V...240V: T 0,5A
Poids (masse):	ca. 18,5 kg



All dimensions in millimeters.



3. AUSBAU

Achtung:

Vor Entfernen des Gehäuses unbedingt den Netzstecker ziehen.

3.1. Gehäuseausbau

- Gerät senkrecht stellen.
- Auf der Rückseite 4 Schrauben (1) lösen.
- Gerät unten anfassen und vorsichtig nach vorne aus dem Gehäuse ausfahren.

3.2. Entfernen der Laufwerkabdeckung, MKI/Repro only

- Kopfabdeckung abziehen.
- Andruckrolle nach Losschrauben des Deckels abnehmen. Beim Einbau Rolle und Scheiben wieder in gleicher Reihenfolge einschieben.
- 5 Schrauben (2) auf Abdeckung lösen.
- Je drei Befestigungsschrauben der seitlichen Zierleisten lösen und die Zierleisten entfernen.
- Laufwerkabdeckung abziehen. Beim Einbau darauf achten, dass die Abschirmung am Wiedergabekopf hochgeklappt wird.

Achtung:

Die Rolle darf nur mit einem trockenen Lappen gereinigt werden. Es ist speziell darauf zu achten, dass kein flüchtiges Reinigungsmittel in das Sinterlager gelangt.

Nur der Achsbolzen soll mit Reinbenzin gereinigt werden.

Die Rolle im trockenen Zustand wieder zusammenbauen. Die Achse darf nicht geschmiert werden.

3. DISMANTLING

Attention:

Disconnect the recorder from the electrical current supply before removing it from its case.

3.1. Removal of case

- Place recorder vertically on workbench.
- Remove the 4 screws (1) from its back.
- Take hold of the lower front part and carefully pull the recorder out of its case.

3.2. Removal of front panel, MKI/Repro only

- Pull off headcover.
- Unscrew cover of pinch roller and remove pinch roller. Observe order of installation of washers and roller to ensure same arrangement when re-assembling.
- Remove 5 screws (2) from the front panel.
- Remove 3 screws from the decor strips on the sides.
- Pull off front panel. When reinstalling the front panel do not forget to lift the movable headshield on the reproducing head.

Attention:

Do not use any liquids for the cleaning of the roller, use a piece of dry cloth only. Take special care to prevent the entering of any volatile liquids into the sintered bearing.

Only the shaft may be cleaned with benzene.

Reassemble the roller in its dry state. Do not lubricate the shaft.

3. DEMONTAGE

Attention:

Avant tout démontage, retirez la prise secteur.

3.1. Démontage du boîtier

- Posez l'appareil verticalement.
- Dévissez les 4 vis (1) du fond.
- Prenez l'appareil par-dessous et sortez-le du boîtier avec précaution en le tirant vers l'avant.

3.2. Dépose de la plaque recouvrant le mécanisme, MKI/Repro only

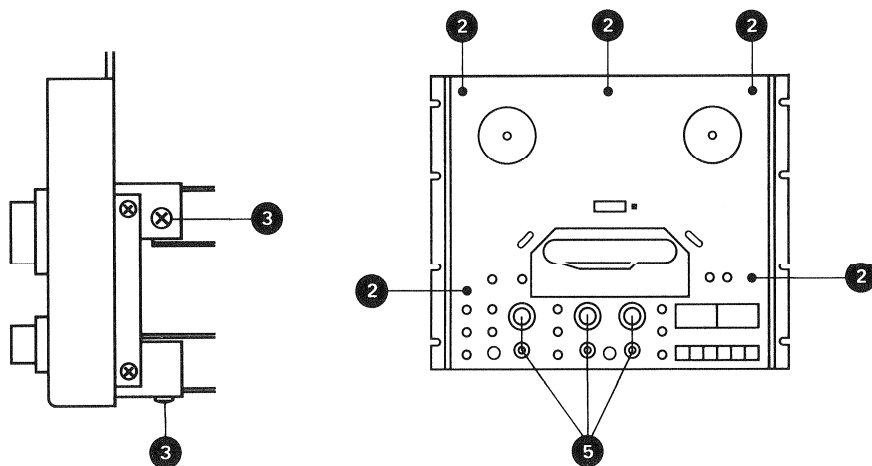
- Retirez le couvercle des têtes.
- Enlevez le galet presseur après avoir dévissé le vis d'arrêt. Pour le remontage remettre le galet et les rondelles dans le même sens.
- Dévissez les 5 vis (2) de la plaque de recouvrement.
- Dévissez les trois vis des deux montant et enlevez-les.
- Enlevez la plaque de recouvrement. Pour le remontage veillez à ce que le volet de blindage de la tête de lecture soit relevé.

Attention:

Le galet presseur ne doit être nettoyé qu'avec un chiffon sec. Il est également très important de veiller à ce qu'aucun produit de nettoyage volatil ne pénètre dans le palier.

L'axe seul peut être nettoyé avec de la benzine rectifiée.

Remonter le galet presseur absolument sec. L'axe ne doit pas être lubrifié.



3.3. Entfernen der Laufwerksabdeckung, MKII

- aus Gehäuse ausbauen (siehe 3.1.)
 - Abschlussleisten links und rechts abbauen
 - Kopfabdeckung abziehen
 - Andruckrolle ausbauen
 - fünf Schrauben lösen (2)
 - Tasten: REAL SIZE, TAPE DUMP, CH1 und CH2 einrasten
 - Achse der Andruckrolle in Richtung Capstanachse schieben, dadurch hebt sich die Abschirmung vor den Wiedergabekopf!
 - Laufwerksabdeckung von der Anschluss-Seite her anheben und die beiden Steckverbinder am VARI-SPEED CONTROL und am LOCATOR COMMAND abziehen, erst dann endgültig abnehmen.
- Beim Zusammenbau auf die hochgeklappte Wiedergabekopf-Abschirmung achten!

3.3. Removing the tape transport cover, MKII

- Remove from housing (see 3.1.)
 - Detach left-hand and right-hand trim strips
 - Pull off head shield
 - Remove pinch roller
 - Unfasten five screws (2)
 - Engage the following buttons: REAL SIZE, TAPE DUMP, CH1, and CH2.
 - Shift pinch roller shaft in the direction of the capstan shaft: the shield moves in front of the reproduce head!
 - Lift tape transport cover from the connector panel side and separate the two connectors on the VARISPEED CONTROL and on the LOCATOR COMMAND, then remove tape transport cover completely.
- When reassembling, watch for the turned up reproduce head-shield!

3.3. Dépose du recouvrement du mécanisme, MKII

- Effectuer les déposes du boîtier (voir 3.1.)
 - Démontez les baguettes des bords gauche et droit
 - Enlever le capôt des têtes
 - Démontez le galet presseur
 - Dévisser 5 vis (2)
 - Verrouiller les touches REAL SIZE, TAPE DUMP, CH1 et CH2
 - Déplacer l'axe du galet presseur vers celui du cabestan. Le blindage se relève alors devant la tête de lecture!
 - Soulever le recouvrement du mécanisme par sa partie orientée vers les connecteurs. Défaire les connexions aux circuits VARI-SPEED CONTROL et LOCATOR COMMAND puis déposer complètement le recouvrement du mécanisme.
- Lors du remontage, faire attention à la plaque de blindage relevée!

3.4. Bedienungseinheit ausbauen

- Gehäuse entfernen (siehe 3.1.).
- Auf Audio-Verbindungs-Platine und Netz-Schalter alle externen Steckverbindungen ausziehen.
- 4 Schrauben (3) lösen.
- Untere Zierleiste entfernen
- Bedienungseinheit nach vorne ausfahren.

3.4. Removal of audio control section

- Remove recorder from its case (see section 3.1.).
- Disconnect all plug-in wire connections from the audio interconnection board and from the power switch.
- Remove 4 screws (3).
- Remove the lower decor strip.
- Pull control section forward and out of the recorder.

3.4. Dépose de l'unité de commande

- Sortez l'appareil du boîtier (voir 3.1.).
- Retirez les fiches externes du circuit d'interconnexion audio et de l'interrupteur secteur.
- Dévissez 4 vis (3).
- Enlevez le cache escamotable inférieur.
- Déposez l'unité de commande en la sortant par l'avant.

3.5. Frontplatte der Bedienungseinheit ausbauen

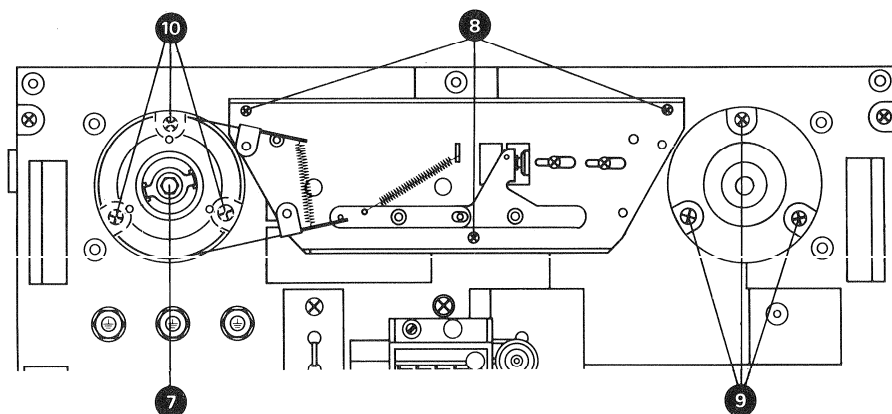
- Gehäuse entfernen (siehe 3.1.).
- Je drei Befestigungsschrauben der seitlichen Zierleisten lösen und die Zierleisten entfernen.
- Auf Frontseite 6 Bedienungsknöpfe (5) abziehen.
- Die Befestigungshülsen der Drucktastenschalter UNCAL entfernen.
- Frontplatte vorsichtig über die 4 Kipp-schalter abheben.

3.5. Removal of fascia from control section

- Remove recorder from its case (see section 3.1.).
- Remove 3 screws from the decor strips on the sides.
- Pull the six rotary knobs (5) from their shafts.
- Remove the fixing sleeve of the push buttons UNCAL.
- Remove fascia by carefully lifting it over the four toggle switches.

3.5. Dépose de la plaque frontale de l'unité de commande

- Sortez l'appareil du boîtier (voir 3.1.).
- Retirez les 6 boutons (5).
- Dévissez les trois vis des deux montant et enlevez-les.
- Enlevez les capouchons des interrupteurs UNCAL.
- Déposez la plaque frontale en prenant soins des 4 interrupteurs à bascule.



3.6. Bremsaggregat ausbauen

- Gehäuse entfernen (siehe 3.1.).
- Laufwerkabdeckung ausbauen (siehe 3.2.).
- Spulenteller ausbauen (je 3 Schrauben).
- Antriebsriemen für Bandzählwerk auf Zählerseite freilegen.

– Bremsstrommeln, zentrale Schraube (7) lösen, Bremsen lüften und Trommeln vorsichtig, mit Mitnehmerscheibe, nach oben abheben.

Es ist besonders darauf zu achten, dass die Bremsbänder nicht geknickt werden. Bremsflächen nicht berühren. Fettspuren verschlechtern die Bremswirkung.

- 2 Anschlüsse (vio, gry) am Bremsmagneten abziehen.
- 3 Schrauben (8) des Bremsaggregates lösen und das Chassis vorsichtig abheben.

3.6. Removal of brake assembly

- Remove the recorder from its case (see section 3.1.).
- Remove front panel (see section 3.2.).
- Remove reel supports after undoing their 3 mounting screws.
- Lift off the counter drive belt from the counter pulley.
- Remove central mounting screw (7), manually operate brake lift mechanism and pull the brake drums with their dog-washers carefully off the motor shafts.

Take special care not to kink the brake bands. Do not touch the brake linings. Any trace of grease on the linings will cause the braking action to deteriorate.

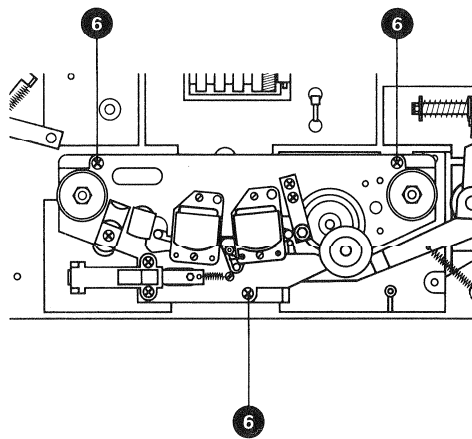
- Pull off the two wires violet/grey from the brake solenoid.
- Undo the 3 screws (8) and lift brake assembly carefully out of the recorder.

3.6. Dépose de l'agrégat des freins

- Sortez l'appareil du boîtier (voir 3.1.).
- Déposez la plaque recouvrant le mécanisme (voir 3.2.).
- Enlevez les plateaux de bobine (3 vis chacun).
- Otez de la poulie du compteur la courroie d'entraînement.
- Dévissez la vis centrale (7) des tambours de frein, écartez les bandes de frein et sortez les tambours par le haut avec la rondelle d'entraînement.

Il est particulièrement recommandé de ne pas plier les bandes de frein et de toucher les surfaces actives car les traces de graisse diminuent considérablement l'efficacité des freins.

- Débranchez les 2 fils (violet, gris) de raccordement de l'électro-aimant des freins.
- Dévissez les 3 vis (8) et déposez avec précaution l'agrégat des freins.



3.7. Kopfträger ausbauen, MKI/Repro only

- Gehäuse entfernen (siehe 3.1.).
- Laufwerkabdeckung ausbauen (siehe 3.2.).
- Anschlüsse von Wiedergabekopf auf Audio-Verbindungs-Platine ausziehen. 2 dreidradrige Kabel (yel, grn) ausziehen.
- Stecker für Aufnahme- und Löschkopf auf Oszillator-Steckkarte ausziehen.
- Kabelbinder lösen, Kabel freilegen.
- Vieradrige Steckverbindung auf Stromversorgungsplatine ausziehen.
- Auf Kopfträger 3 Schrauben (6) lösen und Kopfträger vorsichtig abheben (Achtung: Tonwelle).

3.8. Kopfträger ausbauen, MKII

- Laufwerksabdeckung ausbauen (siehe 3.2./3.3.)
- zwei Schrauben lösen, Abschirmblech abnehmen und Reproduce Amplifier 1.177.876 ziehen, Stecker des Wiedergabekopfes ziehen
- Stecker des Aufnahme- und des Löschkopfes vom Sync Amplifier 1.177.771/772 abziehen
- Stecker des Bewegungssensors von der Locator MPU Karte abziehen
- Stecker des Tape-End-Sensors von Power-Supply 1.177.785 abziehen
- am Kopfträger drei Schrauben (6) lösen und Kopfträger vorsichtig abheben

HINWEIS: Beim Zusammenbau die Abschirmung des Wiedergabekopfes erst nach vorne klappen, dann Kopfträger aufsetzen.

3.9. Bewegungssensor ausbauen, MKII

([x] siehe Bild Seite 9/20.)

- Laufwerksabdeckung ausbauen (siehe 3.2./3.3.)
- Kopfträger ausbauen (siehe 3.7./3.8.)
- Joch [2] nach Lösen einer Schraube [5] abnehmen
- zwei Schrauben [6] lösen, dann Zählerrolle [3] und Abtaster [4] abnehmen

3.7. Removal of headblock, MKI/Repro only

- Remove recorder from its case (see section 3.1.).
- Remove front panel (see section 3.2.).
- Unplug the wiring of the reproducing head (two 3-wire cables yellow/green) from the audio interconnection board.
- Unplug connector for recording and erase heads from the oscillator board.
- Open the cable ties and free the cables.
- Unplug 4-wire connection from the power supply board.
- Undo the 3 screws (6) on the headblock and carefully lift the headblock from the recorder (take care not to touch the capstan shaft).

3.8. Removing the headblock, MKII

- Remove tape transport cover (see 3.2./3.3.)
- Unfasten two screws, remove head shield, disconnect reproduce amplifier 1.177.876 and separate connector of the reproduce head
- Separate connector of record and erase head from sync amplifier 1.177.771/772
- Separate connector of the move sensor on the locator MPU board
- Separate connector of tape end sensor on power supply 1.177.785
- Unfasten three screws (6) on headblock and carefully withdraw headblock

NOTE: When reassembling, fold the screen of the reproduce head forward before mounting the headblock.

3.9. Removing the tape move sensor, MKII

([x] see picture page 9/20.)

- Remove tape transport cover (see 3.2./3.3.)
- Remove headblock (see 3.7./3.8.)
- Remove yoke [2] after unfastening of one screw [5]
- Unfasten two screws [6], then remove tacho roller [3] and sensor [4].

3.7. Dépose du support des têtes, MKI/Repro only

- Sortez l'appareil du boîtier (voir 3.1.).
- Enlevez la plaque de recouvrement (voir 3.2.).
- Débranchez du circuit d'interconnexion audio les 2 câbles à 3 conducteurs de la tête de lecture (jaune et vert).
- Enlevez la fiche des câbles d'enregistrement et d'effacement de la plaquette oscillateur.
- Libérez les câbles en enlevant les brides.
- Enlevez la fiche à 4 conducteurs du circuit d'alimentation.
- Dévissez les 3 vis (6) et enlevez avec précaution le support des têtes (attention à l'axe de cabestan).

3.8. Dépose du support des têtes, MKII

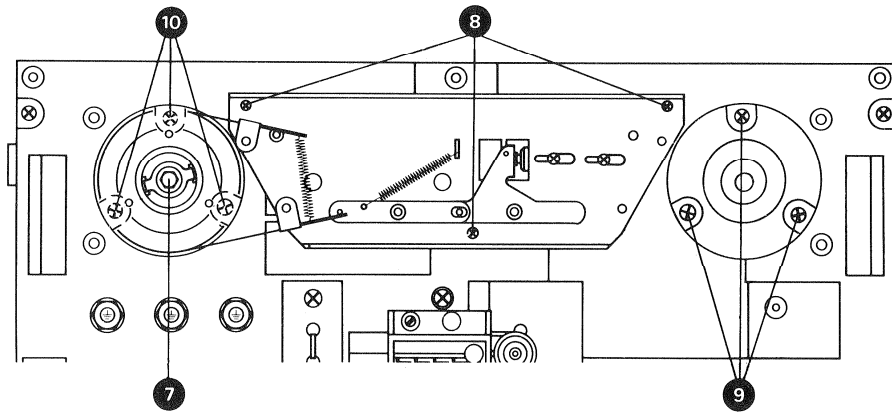
- Déposer le recouvrement du mécanisme (voir 3.2./3.3.)
- Dévisser deux vis, retirer la plaque de blindage. Retirer l'amplificateur de lecture 1.177.876 et défaire le connecteur de la tête de lecture
- Défaire les connexions des têtes d'enregistrement et d'effacement du Sync Amplifier 1.177.771/772
- Retirer le connecteur de capteur de la carte Locator MPU
- Retirer le connecteur du capteur de fin de bande du Power Supply 1.177.785
- Déposer le support des têtes après avoir dévissé les trois vis (6)

ATTENTION: Lors du remontage, rabattre la plaque de blindage de la tête de lecture avant de replacer le support des têtes.

3.9. Dépose du capteur de mouvement, MKII

([x] voir le tableau page 9/20.)

- Déposer le recouvrement du mécanisme (voir 3.2./3.3.)
- Déposer le support des têtes (voir 3.7./3.8.)
- Enlever la culasse [2] après avoir dévissé la vis [5]
- Dévisser deux vis [6], puis enlever le rouleau du compteur [3] et le capteur [4]



3.10. Rechten Wickelmotor ausbauen

- Bremsstrommeln ausbauen (siehe 3.6.).
- 1 Schraube von Bandbewegungssensor auf Querstrebe lösen. Bandbewegungssensor ausziehen.
- 2 Schrauben für Querstrebenbefestigung lösen. Querstrebe entfernen.
- 4 Steckverbindungen von Motoranschlusskabel auf Stromversorgungsplatine ausziehen (brn, blu, yel, grn). Kabel freilegen (Bride entfernen).
- Rechten Wickelmotor von Hand festhalten und 3 Motor-Befestigungsschrauben (9) lösen.
- Rechten Wickelmotor vorsichtig ausfahren.

3.11. Linken Wickelmotor ausbauen

- Bremsstrommeln ausbauen (siehe 3.6.).
 - 1 Schraube von Bandbewegungssensor auf Querstrebe lösen. Bandbewegungssensor ausziehen.
 - 2 Schrauben für Querstrebenbefestigung lösen. Querstrebe entfernen.
 - 4 Steckverbindungen von Motoranschlusskabel auf Stromversorgungsplatine ausziehen (yel, blu, brn, grn). Kabel freilegen.
 - Netzanschluss-Einheit mit 2 Schrauben von Netztrafo lösen und hinausdrehen.
 - Linken Wickelmotor von Hand festhalten und 3 Motor-Befestigungsschrauben (10) lösen.
 - Linken Wickelmotor vorsichtig ausfahren.
- Beim Einbau ist darauf zu achten, dass der Wickelmotor zentriert wird. Der Spulenteller darf an eingebauter Laufwerkabdeckung nicht streifen.

3.10. Removal of right-hand spooling motor

- Remove brake drums (see section 3.6.).
- Remove one screw from the tape motion sensor on the cross brace. Pull off the tape motion sensor.
- Remove 2 mounting screws of the cross brace and take out the brace.
- Remove 4 plug-in motor wires (brown, blue, yellow, green) from the power supply board. Remove cable clamp and free the wires.
- Support right-hand spooling motor with one hand while undoing its 3 mounting screws (9).
- Carefully remove right-hand spooling motor.

3.11. Removal of left-hand spooling motor

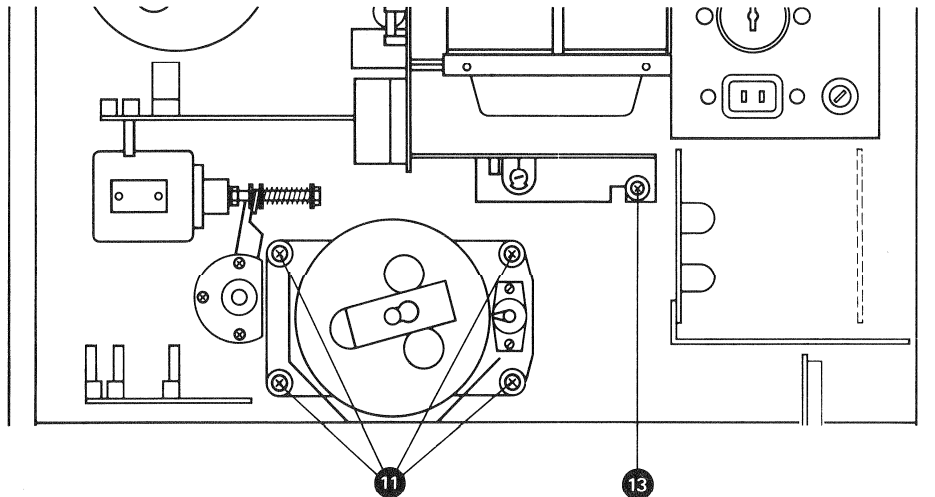
- Remove brake drums (see section 3.6.).
 - Remove one screw from the tape motion sensor on the cross brace. Pull off the tape motion sensor.
 - Remove the 2 mounting screws of the cross brace and take out the brace.
 - Remove four plug-in motor wires (yellow, blue, brown, green) from the power supply board.
 - Remove cable clamp and free the wires.
 - Undo the 2 mounting screws which hold the electric power input unit to the power transformer and turn power input unit outward.
 - Support the left-hand spooling motor with one hand while undoing its 3 mounting screws (10).
 - Carefully remove left-hand spooling motor.
- When reinstalling the motor, make sure that it is accurately centered. The reel supports must not touch or scrape against the front panel.

3.10. Dépose du moteur de bobinage droit

- Enlevez le tambour de frein (voir 3.6.).
- Sortez le détecteur de mouvement en dévissant la vis sur la barre transversale.
- Enlevez la barre transversale en dévissant les 2 vis.
- Débranchez les 4 fils du moteur (brun, bleu, jaune et vert) du circuit d'alimentation. Libérez le câble (enlevez la bride).
- En tenant le moteur droit bien en main, dévissez les 3 vis de fixation (9).
- Retirez le moteur droit avec précaution.

3.11. Dépose du moteur de bobinage gauche

- Enlevez le tambour de frein (voir 3.6.).
 - Sortez le détecteur de mouvement du moteur droit en dévissant la vis sur la barre transversale.
 - Enlevez la barre transversale en dévissant les 2 vis.
 - Débranchez les 4 fils du moteur (jaune, bleu, brun et vert) du circuit d'alimentation. Libérez le câble.
 - Tournez en dehors l'unité de raccordement secteur en dévissant 2 vis.
 - En tenant le moteur gauche bien en main, dévissez les 3 vis de fixation (10).
 - Retirez le moteur gauche avec précaution.
- Au remontage, contrôlez le centrage du moteur. Le plateau de bobine ne doit pas frotter contre la plaque de recouvrement.



3.12. Tonmotor ausbauen

- Gehäuse entfernen (siehe 3.1.).
- 3 Steckverbindungen von Motoranschlusskabel auf Stromversorgungsplatine ausziehen (grn, gry, yel).
- 2 Steckverbindungen von Abtasterkabel auf Stromversorgungsplatine ausziehen (blu, brn).
- Von der Geräterückseite die 4 Motorbefestigungsschrauben (11) lösen und den Tonmotor vorsichtig ausfahren.

Achtung:

Die Tonwelle darf unter keinen Umständen angeschlagen werden. Rundlaufgenauigkeit besser als 1/1000 mm. Beim Einbau des Tonmotors keine Kabel einklemmen.

3.12. Removal of capstan motor

- Remove recorder from its case (see section 3.1.).
- Remove the 3 plug-in motor wires (green, grey, yellow) from the power supply board.
- Remove the 2 plug-in tacho-head wires (blue, brown) from the power supply board.
- Remove the 4 motor mounting screws (11) which are accessible from the rear and withdraw the motor from the recorder.

Attention:

Take great care not to damage the delicate surface of the capstan shaft. The shaft has a run-out accuracy of better than 0.05 mil. When re-installing the capstan motor do not pinch any of the cables.

3.12. Dépose du moteur de cabestan

- Sortez l'appareil du boîtier (voir 3.1.).
- Débranchez les 3 fils du moteur (vert, gris et jaune) du circuit d'alimentation.
- Débranchez les 2 fils de la tête tachymétrique (bleu et brun) du circuit d'alimentation.
- Dévissez les 4 vis (11) de fixation du moteur à l'intérieur de l'appareil et sortez le moteur avec précaution.

Attention:

Veillez absolument à ce que l'axe de cabestan ne subisse aucun choc. La tolérance d'excentricité est inférieure à 1/1000 de mm. Au remontage, prenez garde de ne pas coincer des câbles.

3.13. Zählwerk ausbauen, MKI/Repro only

- Laufwerkabdeckung entfernen (siehe 3.2.).
- Antriebsriemen abnehmen.
- 2 Befestigungsschrauben lösen und Zählwerk entfernen.

3.13. Removal of tape counter, MKI/Repro only

- Remove front panel (see section 3.2.).
- Take off the drive belt.
- Undo the counter's 2 mounting screws and lift off the tape counter.

3.13 Dépose du compteur, MKI/Repro only

- Enlevez la plaque de recouvrement (voir 3.2.).
- Enlevez la courroie d'entraînement.
- Dévissez les 2 vis de fixation et sortez le compteur.

3.14. Andruckmagnet, Andruckarm ausbauen

- Gehäuse entfernen (siehe 3.1.).
- Laufwerkabdeckung entfernen (siehe 3.2.).
- 2 Steckverbindungen auf Andruckmagnet ausziehen (wht, vio).
- 2 Schrauben lösen. Andruckmagnet ausfahren.
- Rückzugfeder lösen.
- Innensechskantschraube an Stelling lösen.
- Kopfträger lösen (3 Schrauben) und auf die Seite kippen.
- Andruckarm nach vorne ausfahren.

3.14. Removal of pinch roller solenoid and pinch roller arm

- Remove recorder from its case (see section 3.1.).
- Remove front panel (see section 3.2.).
- Disconnect the 2 wires (white, violet) from the pinch roller solenoid.
- Undo the solenoid's 2 mounting screws and remove solenoid.
- Disconnect pinch roller return spring.
- Loosen Allen-screw on locking ring.
- Loosen headblock (3 screws) and tilt headblock to the side.
- Withdraw pinch roller arm towards the front.

3.14. Dépose de l'électro-aimant et du bras du galet presseur

- Sortez l'appareil du boîtier (voir 3.1.).
- Enlevez la plaque de recouvrement (voir 3.2.).
- Débranchez les 2 fils de l'électro-aimant (blanc et violet).
- Dévissez 2 vis et sortez l'électro-aimant.
- Libérez le ressort de rappel.
- Dévissez la vis imbus à 6 pans de l'anneau de blocage et basculez-le sur le côté.
- Dévissez le support des têtes (3 vis) et basculez-le sur le côté.
- Sortez par l'avant le bras du galet presseur.

3.15 Vari-speed Control-Einheit ausbauen, MKII

- Laufwerksabdeckung ausbauen (siehe 3.3.)
- Kappe des Drehknopfs VARIABLE SPEED abnehmen, Schraube lösen und Drehknopf abziehen
- zwei Schrauben lösen und Vari-Speed Control nach hinten herausnehmen

3.16. Bandabhebe-Einheit ausbauen

- Laufwerkabdeckung entfernen (siehe 3.2.).
- Kopfträger lösen (3 Schrauben) und auf die Seite kippen.
- Bandabhebe-Einheit lösen (3 Schrauben).

3.17. NF-Steckkarten ausbauen

- Gehäuse entfernen (siehe 3.1.).
- Abschirmblech entfernen, 2 Schrauben lösen.
- Die NF-Steckkarten können nun ausgezogen werden (auf Oszillator-Steckkarte den Stecker von Aufnahme- und Löschkopf-Zuführung ausziehen).

3.18. Laufwerksteuerungs-Steckkarte ausbauen

- Gehäuse entfernen (siehe 3.1.).
- 1 Stecker auf Steckkartenrückseite ausziehen.
- Print-Befestigungsschraube (12) lösen.
- Laufwerksteuerungs-Steckkarte von Stromversorgungsplatine abziehen.

3.19. Drehzahlregelungs-Steckkarte ausbauen

- Gehäuse entfernen (siehe 3.1.).
- 3 Steckverbindungen auf Drehzahlregelungs-Steckkarte ausziehen (wht, org, blk).
- Print-Befestigungsschraube (13) lösen.
- Drehzahlregelungs-Steckkarte von Stromversorgungsplatine abziehen.

3.20. Netztrafo-Einheit ausbauen

- Gehäuse entfernen (siehe 3.1.).
- Laufwerkabdeckung ausbauen (siehe 3.2.).
- Laufwerksteuerungs-Steckkarte ausbauen (siehe 3.18.).
- Drehzahlregelungs-Steckkarte ausbauen (siehe 3.19.).

3.15. Removal of Varispeed Control unit, MKII

- Remove tape transport cover (see 3.3.)
- Remove VARIABLE SPEED knob by removing the cap, loosening the screw and pulling off the knob
- Unfasten two screws and remove vari-speed control by sliding it out toward the rear

3.16. Removal of tape lift mechanism

- Remove front panel (see section 3.2.).
- Loosen headblock (3 screws) and tilt the headblock to the side.
- Undo 3 mounting screws of the tape lift mechanism.

3.17. Removal of audio circuit boards

- Remove recorder from its case (see section 3.1.).
- Remove metal shield, undo 2 screws.
- The audio circuit boards may now be removed from their plug-in sockets (on the oscillator board the plug-in connections for the recording and erase heads have to be removed).

3.18. Removal of tape transport control board

- Remove recorder from its case (see section 3.1.).
- Unplug the connector on the back of the control board.
- Undo PC-board mounting screw (12).
- The tape transport control board may now be unplugged from the power supply board.

3.19. Removal of speed control board

- Remove recorder from its case (see section 3.1.).
- Disconnect 3 plug-in wires (white, orange, black) from the speed control board.
- Undo PC-board mounting screw (13).
- Speed control board may now be unplugged from the power supply board.

3.20. Removal of power transformer unit

- Remove recorder from its case (see section 3.1.).
- Remove front panel (see section 3.2.).
- Remove tape transport control board (see section 3.18.).
- Remove speed regulating board (see section 3.19.).

3.15. Dépose de l'unité Vari-speed Control, MKII

- Déposer le recouvrement du mécanisme (voir 3.3.)
- Retirer le bouton du potentiomètre VARI-SPEED. Dévisser la vis et retirer le bouton
- Dévisser deux vis et extraire le Vari-Speed Control par l'arrière

3.16. Dépose de l'unité d'écartement de la bande

- Enlevez la plaque de recouvrement (voir 3.2.).
- Dévissez les 3 vis du support des têtes et basculez-le sur le côté.
- Dévissez les 3 vis de l'unité d'écartement de la bande.

3.17. Démontage des plaquettes enfichables BF

- Sortez l'appareil du boîtier (voir 3.1.).
- Enlevez la tôle de blindage (2 vis).
- Retirez les plaquettes enfichables BF (pour l'oscillateur, débranchez tout d'abord la fiche des têtes d'effacement et d'enregistrement).

3.18. Démontage de la plaquette de commande du mécanisme

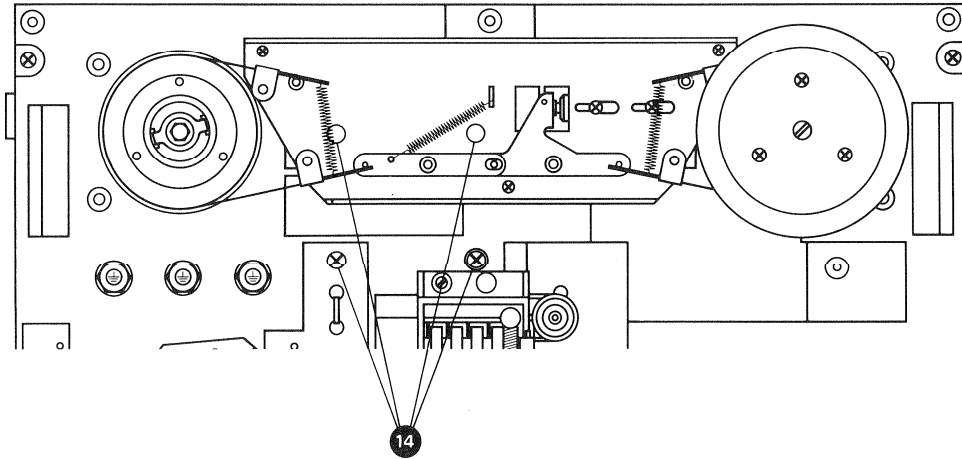
- Sortez l'appareil du boîtier (voir 3.1.).
- Débranchez la fiche au dos de la plaquette.
- Dévissez la vis de fixation (12).
- Retirez la plaquette de commande du mécanisme du circuit d'alimentation.

3.19. Démontage de la plaquette de régulation de vitesse

- Sortez l'appareil du boîtier (voir 3.1.).
- Débranchez les 3 fils (blanc, orange et noir).
- Dévissez la vis de fixation (13).
- Retirez la plaquette de régulation de vitesse du circuit d'alimentation.

3.20. Dépose du transformateur d'alimentation

- Sortez l'appareil du boîtier (voir 3.1.).
- Enlevez la plaque de recouvrement (voir 3.2.).
- Sortez la plaquette de commande du mécanisme (voir 3.18.).
- Sortez la plaquette de régulation de vitesse (voir 3.19.).



3.21. Audio-Anschlussfeld ausbauen

- Gehäuse entfernen (siehe 3.1).
- Folgende Stecker und Steckverbindungen ausziehen:
 - 6 Flachstecker auf LINE INPUT PCB (Kabel red und brn)
 - evtl. 6 Flachstecker auf MIC INPUT PCB (Option)
 - 1 Stecker auf LINE OUTPUT AMPLIFIER PCB (J1)
 - 2 Flachstecker (blk,wht) auf Audio-Basisprint
 - 3 Flachstecker (blk, org, wht) auf CAPSTAN SPEED CONTROL PCB
 - 1 Stecker auf FADER START LOGIC PCB (J2)
- Die beiden Befestigungsschrauben des Anschlussfeldes lösen und das Anschlussfeld entfernen.

3.21. Disassembly of audio connection board

- Remove housing (see 3.1).
- Disconnect the following plugs and connector pairs:
 - 6 Blade terminals on LINE INPUT PCB (cable red and brn)
 - 6 Blade terminals on MIC INPUT PCB (option)
 - 1 Connector on LINE OUTPUT AMPLIFIER PCB (J1)
 - 2 Blade terminals (blk,wht) on audio master board
 - 3 Blade terminals (blk,org,wht) on CAPSTAN SPEED CONTROL PCB
 - 1 Connector on FADER START LOGIC PCB (J2)
- Unfasten the two mounting screws of the connection board and remove connection board.

3.21. Dépose du panneau de raccordement audio

- Sortez l'appareil du boîtier (voir 3.1.).
- Débranchez les fiches et les raccordements suivants:
 - 6 fiches plates (red,brn) sur la plaquette LINE INPUT PCB
 - ev. 6 fiches plates sur la plaquette LINE INPUT PCB (option)
 - 1 fiche sur la plaquette LINE OUTPUT AMPLIFIER PCB (J1)
 - 2 fiches plates (blk,wht) sur le circuit d'interconnexion audio
 - 3 fiches plates (blk,org,wht) sur la plaquette CAPSTAN SPEED CONTROL PCB
 - 1 fiche sur la plaquette FADER START LOGIC PCB (J2)
- Dévissez 2 vis et sortez le panneau de raccordement audio.

3.22. Linker Bandzughebel ausbauen

- Laufwerkabdeckung entfernen (siehe 3.2.).
- 2 Schrauben lösen und Bandzughebel abheben.

3.22. Removal of left tape tension arm

- Remove front panel (see section 3.2.).
- Undo 2 screws and lift off the tape tension arm.

3.22. Dépose du tendeur de bande gauche

- Enlevez la plaque de recouvrement (voir 3.2.).
- Dévissez 2 vis et enlevez le tendeur de bande.

Rechter Bandzughebel ausbauen

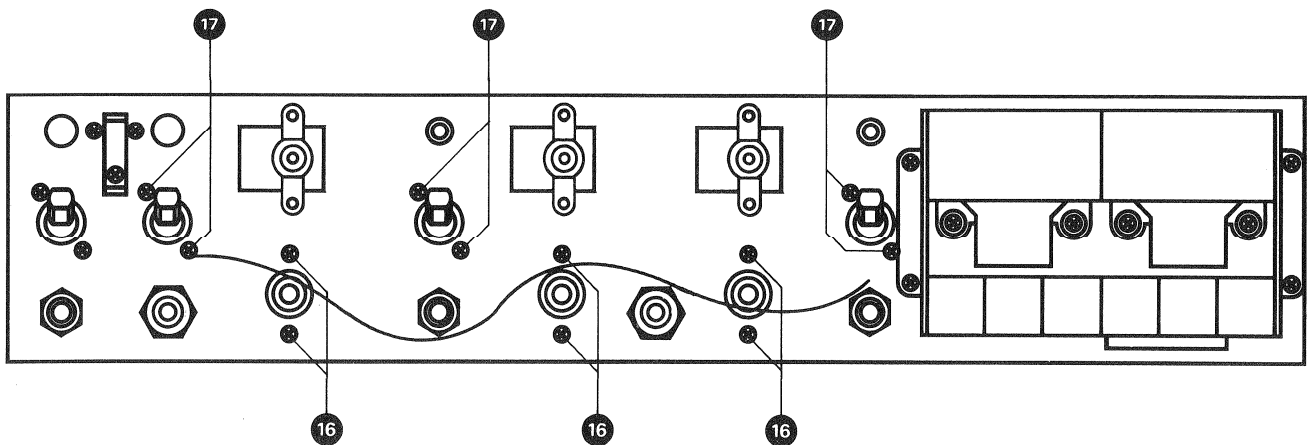
- Laufwerkabdeckung entfernen (siehe 3.2.).
- Rückzugsfeder des Bandumlenkbolzens aushängen,
- Durch Lösen der beiden äusseren Schrauben kann die Grundplatte entfernt werden.
- Der Bandumlenkbolzen kann durch Lösen der mittleren Schraube ausgebaut werden.

Disassembly of right-hand tape tension lever

- Remove tape transport cover (see 3.2.).
- Unhook restoring spring of tape guide pin.
- The base plate can be removed by unfastening the two outer screws.
- The guide pin can be removed by unfastening the center screw.

Dépose du tendeur de bande droit

- Enlever la plaque de recouvrement du mécanisme (voir 3.2.).
- Décrocher le ressort de rappel du tendeur.
- Dévisser les deux vis pour déposer la plaque de base.
- La vis du milieu permet le démontage du tendeur.



3.23. Audio-Verbindungs-Platine ausbauen

Falls nur die Platine gewechselt werden soll, sind die 6 Schrauben (16) und (17) hinten, d.h. von der Printseite her zu lösen. Die Schalter bleiben dabei montiert.

- NF-Steckkarten ausbauen (siehe 3.17.).
- Frontplatte der Bedienungseinheit ausbauen (siehe 3.5.).
- Steckergehäuse und Flachstecker der externen Zuleitungen auf der Audio-Verbindungs-Platine ausziehen.
- 6 Befestigungsschrauben (16) der Dreh-schalter lösen.
- 6 Befestigungsschrauben (17) der Kipp-schalter lösen.
- Audio-Verbindungs-Platine nach hinten entfernen. Auf der Platinenrückseite 1 Stecker ausziehen. Die Kabel durch die Durchführungen ziehen.
- Schiebeschalter vorsichtig von Mit-nehmer (TAPE SPEED) lösen (Bruchgefahr der Schaltleiste).

3.24. VU-Meter-Einheit ausbauen, MKI/MKII

- Frontplatte der Bedienungseinheit ausbauen (siehe 3.5.).
- 4 Schrauben (18) lösen.
- Die VU-Meter-Einheit mit den Laufwerk-Tasten kann nun aus der Aussparung des Montageblechs herausgehoben werden.
- Auf der Oberseite des VU-Meters ist die Lampe für die Skalableuchtung steckbar zugänglich.
- Die Instrumente sind durch Lösen zweier Befestigungsschrauben einzeln ausbaubar (Achtung: federnde Aufhängung).
- Muss die ganze VU-Meter-Einheit ausgetauscht werden, so sind die Zuführungskabel freizulegen. Evtl. Audio-Verbindungsplatine freilegen.

3.23. Removal of audio interconnection board

If only the circuit board has to be replaced, remove the screws (16) and (17) from the back (circuit side). The switches remain installed.

- Remove audio circuit boards (see section 3.17.).
- Remove fascia of audio control section (see section 3.5.).
- Disconnect from the audio interconnecting board all plug shells and flat plugs of the external feed lines.
- Remove the 6 mounting screws (16) of the rotary switches.
- Remove the 6 mounting screws (17) of the toggle switches.
- Take out the audio interconnection board towards the rear.
- Disconnect 1 plug on the board's back side. Pull cables through the feed-throughs.
- Carefully separate the slide-switch TAPE SPEED from its driver (risk of breaking the switch bar).

3.24. Removal of VU-meter unit, MKI/MKII

- Remove fascia of audio control section (see section 3.5.).
- Remove 4 screws (18).
- The VU-meter unit plus the tape transport control buttons may now be lifted from the cut-out in the mounting racket.
- The plug-in bulb for VU-meter illumination is accessible on the meter's top side.
- After the removal of two mounting screws, the meter may be taken out individually (attention: spring loaded suspension).
- If replacement of the complete VU-meter becomes necessary, the respective feed cables have to be cleared. If necessary, clear the audio interconnection board as well.

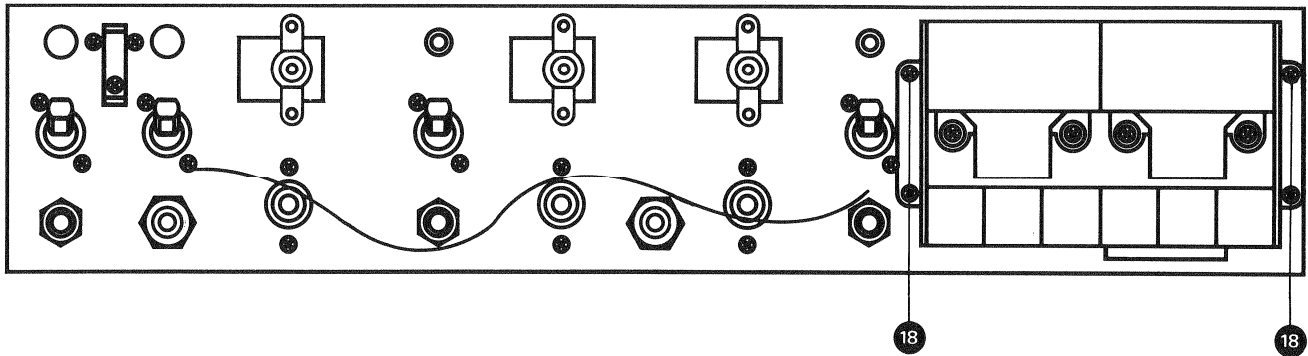
3.23. Dépose du circuit d'interconnexion audio

Si seul le circuit d'interconnexion doit être remplacé, dévissez à l'arrière les 6 vis (16) et (17), c'est-à-dire du côté imprimé du circuit. Les commutateurs restent montés.

- Enlevez les plaquettes BF (voir 3.17.).
- Enlevez la plaque frontale de l'unité de commande (voir 3.5.).
- Débranchez toutes les fiches des câbles arrivant sur le circuit d'interconnexion.
- Dévissez les 6 vis (16) de fixation des commutateurs rotatifs.
- Dévissez les 6 vis (17) de fixation des commutateurs à bascule.
- Retirez le circuit d'interconnexion audio. Au dos du circuit débranchez 1 fiche. Retirez le câble de la traversée.
- Libérez la barre de contacts de l'entraînement (TAPE SPEED) avec précaution (risques de rupture de la barre de contacts).

3.24. Dépose des VU-mètres, MKI/MKII

- Enlevez la plaque frontale de l'unité de commande (voir 3.5.).
- Dévissez 4 vis (18).
- Sortez par l'évitement de la tôle de montage, les VU-mètres et les touches de commande du mécanisme.
- On accède aux lampes d'éclairage par la partie supérieure des VU-mètres.
- Les instruments sont fixés au moyen de 2 vis.
- (En les démontant, attention aux ressorts de maintien).
- Si l'unité des VU-mètres complète doit être remplacée, enlever les câbles et évent. le circuit d'interconnexion.

**3.25. Print FADER START LOGIC ausbauen**

- Gehäuse entfernen.
- Laufwerkabdeckung ausbauen.
- Die zum Print führenden Steckverbindungen lösen.
- Je 2 Befestigungsschrauben der Schalter REEL SIZE und TAPE DUMP lösen (Befestigungsblech nicht ausbauen).
- FADER START LOGIC-Print nach hinten aus dem Gerät herausziehen.

3.25. Disassembly of FADER START LOGIC PCB

- Remove housing.
- Remove tape transport covers.
- Detach all connectors leading to the circuit board.
- Loosen 2 mounting screws on each of the switches REEL SIZE and TAPE DUMP (do not detach mounting plate).
- Withdraw FADER START LOGIC PCB towards rear of unit.

3.25. Dépose du circuit FADER START LOGIC

- Enlever le boîtier.
- Enlever la plaque de recouvrement du mécanisme.
- Enlever les prises de raccordement du circuit.
- Dévisser les 2 vis de fixation des commutateurs REEL SIZE et TAPE DUMP (ne pas enlever la tôle de fixation).
- Sortir le circuit FADER START LOGIC par l'arrière de l'appareil.

3.26. SYNC-Kanalwahlschalter ausbauen, MKI/MKII

- Gehäuse entfernen.
- Laufwerkabdeckung entfernen.
- Je 2 Befestigungsschrauben der Schalter lösen und die Schalter nach hinten wegziehen.

3.26. Disassembly of SYNC channel selector switches, MKI/MKII

- Remove housing.
- Remove tape transport covers.
- Unfasten two screws on each switch and withdraw switches towards rear.

3.26. Dépose du sélecteur de canal SYNC, MKI/MKII

- Enlever le boîtier
- Enlever la plaque de recouvrement du mécanisme.
- Dévisser les 2 vis de fixation du sélecteur et sortir ce dernier par l'arrière.

3.27. Locator Command-Einheit ausbauen, MKII

- Laufwerksabdeckung ausbauen (siehe 3.3.)
- vier Schrauben lösen und Locator Command nach hinten herausnehmen

3.27. Removal of Locator command unit, MKII

- Remove tape transport cover (see 3.3.)
- Unfasten four screws and remove locator command by sliding it out toward the rear

3.27. Dépose de l'unité Locator Command, MKII

- Déposer le recouvrement du mécanisme (voir 3.3.)
- Dévisser quatre vis et extraire le Locator Command par l'arrière

3.28. Locator MPU Print ausbauen, MKII

- aus Gehäuse ausbauen (siehe 3.1.)
- sechs Steckverbinder abziehen
- vier Schrauben lösen

3.28. Removal of Board Locator MPU, MKII

- Remove from housing (see 3.1.)
- Separate the six connectors
- Unfasten four screws

3.28. Dépose du circuit Locator MPU, MKII

- Effectuer les déposes du boîtier (voir 3.1.)
- Défaire six connecteurs enfichables
- Dévisser quatre vis

3.29. Zusammenbau

Das Zusammenbauen der ausgebauten Teile erfolgt prinzipiell invers zum Ausbau. Es ist darauf zu achten, dass keine Kabel verklemmt werden. Die Kabel sollen wieder den gleichen Verlauf innehaben wie vor dem Ausbau.

3.29. Reassembly

To reassemble any dismantled component, proceed in reverse order of the above description. Pay careful attention to route the cable harness in the original manner and take care to avoid any possible damage to the wire insulation.

3.29. Remontage

Le remontage des différentes unités s'effectue en principe à l'inverse du démontage. Il est particulièrement recommandé de veiller à remettre correctement les câbles en place et d'éviter de les coincer en remontant les pièces nouvelles ou réparées.

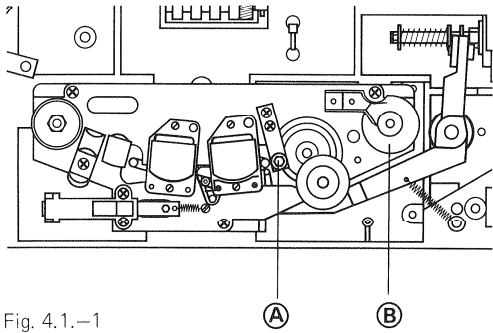


Fig. 4.1.-1

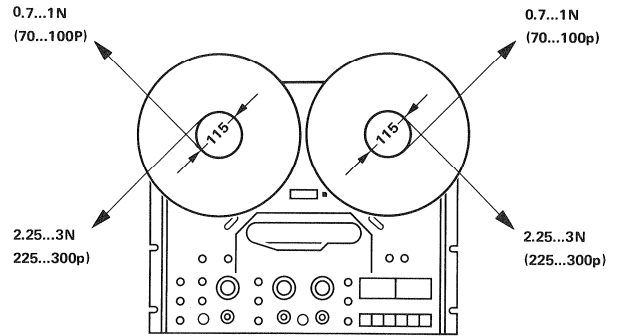


Fig. 4.2.-1

4. MECHANIK

Bedingt durch das stabile Druckguss-Chassis und das 3-Motoren-Laufwerk ergibt sich ein weitgehend wartungsfreier mechanischer Teil. Die Einstellungen und Messungen beschränken sich auf die wenigen beweglichen Teile.

4.1. Kopfträger

4.1.1. Bandführungen

– Bandführungen reinigen, Bandführung (A) *nicht verstellen*. Wenn nötig, kann die Bandführung mit einem Kreuzschlitz-Schraubenzieher vom Kopfträger gelöst werden (2 Schrauben, Fig. 4.1.-1).

– Tacho-Rolle (B) reinigen (MKII).

4.1.2. Tonkopfbefestigungen

Die Tonköpfe sind auf das Kopfträgerchassis geschraubt. Bei abgenommenem Kopfträgerchassis können die Tonköpfe mit der Zentrumschraube gelöst werden.

Wird der Aufnahme- oder Wiedergabekopf ausgewechselt, so ist die Maschine vorzugsweise an die nächste Werksvertretung zur Neujustierung einzusenden.

4.2. Bremsen (STOP)

Die Bremsen sind wirksam, wenn der Bremsmagnet stromlos ist.

– STOP-Taste drücken.

4.2.1. Messung der Bremsmomente (Fig. 4.2.-1)

– Leerspule auflegen, verriegeln. Die Messwerte beziehen sich auf einen Kerndurchmesser der Spule von 115 mm.

– Einige Windungen einer feinen Schnur auf die leere Bandspule aufwickeln und zur Messung der Bremsmomente langsam in der entsprechenden Richtung mit der Federwaage abziehen.

Werden die oben erwähnten Werte nicht erreicht, so ist das Bremssystem zu kontrollieren.

Brmsbeläge und Bremsbänder müssen absolut sauber und fettfrei sein.

4. TAPE TRANSPORT MECHANISM

Thanks to the rigid diecast chassis and the 3-motor transport mechanism, the mechanics of the recorder do not require frequent servicing. Adjustments and measurements are confined to a few moving parts.

4.1. Headblock

4.1.1. Tape guides

– Clean tape guides, take care *not to alter* the adjustment of guide (A). The tape guide may be removed from the headblock after undoing its Phillips head mounting screws (2 screws, fig. 4.1.-1).

– Clean the tachometer roller (B) (MKII).

4.1.2. Head mounting

The magnetic heads are attached to the headblock chassis with one central mounting screw per head. To remove a magnetic head, the headblock chassis has to be separated from the recorder.

To have the recording and reproducing heads replaced, it is advisable to send the recorder to the nearest REVOX service facility to ensure their correct realignment.

4.2. Brakes (STOP)

The brakes are applied as long as the brake solenoid is not energized.

– Press button STOP.

4.2.1. Braking torque (fig. 4.2.-1)

– Load supply and take-up side with an empty reel and lock reel in place. The torque values stated below refer to a hub diameter of 115 mm (4.5 inches).

– Wind several turns of a fine string onto the empty hub and with a dial gauge attached to the end of the string pull slowly in the required direction to unwind the string.

If the above indicated values cannot be obtained, inspect the brake system.

Brake linings and brake bands must be absolutely clean and free from any traces of oil or grease.

4. MECANIQUE

Grâce à un châssis stable en fonte injectée et à un mécanisme équipé de 3 moteurs, la partie mécanique de l'appareil ne nécessite pratiquement aucun service. Les quelques réglages existants ne concernent que les pièces en mouvement.

4.1. Support des têtes

4.1.1. Guides de bande

Nettoyez les guides de bande, *ne pas dérégler* le guide de bande (A), qui si nécessaire ne sera démonté qu'avec son support, à l'aide d'un tournevis à croix (2 vis, fig. 4.1.-1).

– Nettoyez la roue tachymétrique (B) (MKII).

4.1.2. Fixation des têtes

Les têtes sont vissées sur le support des têtes. Les têtes peuvent être retirées en dévissant la vis centrale après avoir ôté le support des têtes.

S'il est nécessaire de changer les têtes d'enregistrement ou de lecture il est conseillé de faire parvenir votre appareil au service après vente le plus proche afin d'y procéder aux réglages nécessaires.

4.2. Freins (STOP)

Les freins agissent lorsque l'électro-aimant des freins n'est pas alimenté.

– Presser la touche STOP.

4.2.1. Mesure du moment de freinage (fig. 4.2.-1)

– Placez et verrouillez une bobine vide. Les valeurs de mesure se rapportent à un diamètre de noyau de bobine de 115 mm.

Enroulez quelques tours d'une fine ficelle sur la bobine vide, puis afin de mesurer le moment de freinage, tirez dans le sens désiré à l'aide du dynamomètre.

Au cas où vous n'obtiendriez pas les valeurs ci-dessus il serait alors nécessaire de contrôler attentivement le système des freins.

Les garnitures et les bandes de freins doivent être absolument propres et libérées de toute matière grasse.

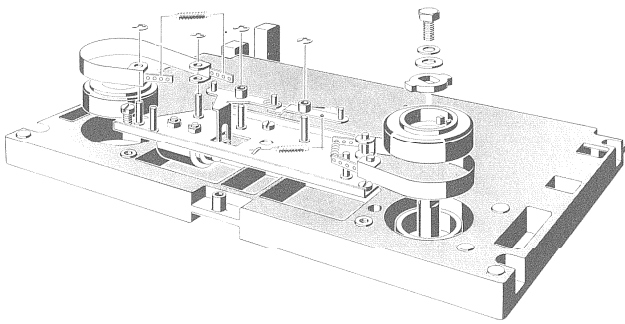


Fig. 4.2.-2

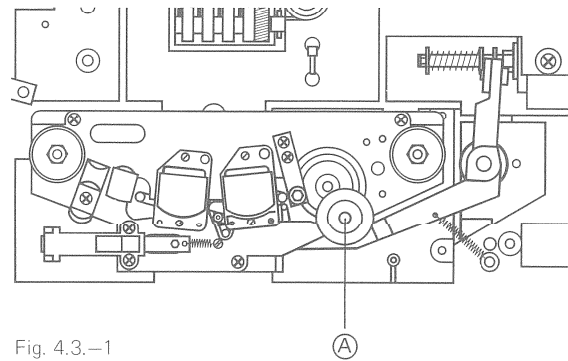


Fig. 4.3.-1

4.2.2. Einstellen der Bremsen (Fig. 4.2.-2)

Verschmutzte Bremsbeläge können mit Chlorothen gereinigt werden. Es ist darauf zu achten, dass die Bremsbeläge anschließend nicht berührt werden.

Brmsbänder dürfen keine Knickstellen aufweisen und sollen auf ihrer ganzen Breite auf dem Bremsbelag aufliegen.

Nach dem Auswechseln von Bremsbändern oder Bremsrollen werden die Bremsmechanik und der Hub des Bremsmagneten neu eingestellt.

- Bremse von Hand lösen (Bremsanker einschieben).
- Kontrollieren, ob beide Bremssysteme durch die Abhebebolzen gleichzeitig gelüftet werden. Ist dies nicht der Fall, die 3 Befestigungsschrauben des Bremschassis lösen und dieses soweit verschieben, dass die Bremsbänder gleichzeitig abheben.
- Falls erforderlich, einen Bremsstellhebel leicht biegen. Zum Einstellen des Bremsmagneten muss dieser erregt sein.
- Spulenteller abschrauben.
- Taste PLAY betätigen und ständig gedrückt lassen.
- Befestigung des Bremsmagneten lösen und diesen so verschieben bis keine Schleifgeräusche an den Bremsstromeln hörbar sind.
- Den Bremsmagneten arretieren.

4.3. Andruckrolle

Der Andruckarm wird elektromagnetisch betätigt. Der Andruck ist durch eine einstellbare Federspannung definiert.

4.3.1. Messen der Andruckkraft

- Taste PLAY drücken. Wenn kein Band eingelegt ist, die Taste PLAY dauernd drücken.
- An der Andruckrollen-Achse (oder an einem angebrachten Bolzen) einen Nylonfaden einhängen und mit einer Federwaage in Richtung A (Fig. 4.3.-1) ziehen, bis die Andruckrolle von der Tonwelle abhebt.

Die Federwaage muss $13 \text{ N} \pm 1 \text{ N}$ ($1,3 \text{ kp} \pm 0,1 \text{ kp}$) anzeigen.

4.2.2. Adjustment of braking torque (fig. 4.2.-2)

Soiled brake linings may be cleaned with chlorothen. Take great care not to touch the cleaned linings with your fingers.

The brake bands must be free of kinks and they must contact the brake lining over their whole width. After a brake drum or brake band has been replaced, the stroke of the brake lift solenoid has to be readjusted.

- Lift the brakes manually by pushing the solenoids plunger fully home.
- Observe whether or not both brakes do get lifted simultaneously. If this is not the case, loosen the 3 mounting screws of the brake chassis and shift the brake chassis to ensure a simultaneous lifting of the brakes.
- If necessary, bend one of the brake adjustment levers slightly. Positioning of the brake release solenoid requires the solenoid to be energized.
- Remove reel supports (turntables).
- Press button PLAY and keep it depressed.
- Loosen the mounting screws of the brake release solenoid and shift its position until the drums rotate absolutely free and without the brake bands touching the linings.
- Lock brake release solenoid in this position.

4.3. Pinch roller

The pinch roller arm is electromagnetically operated. An adjustable spring defines the pinch roller pressure.

4.3.1. Measuring the pinch roller force

- Press button PLAY. If no tape is laced on the recorder, keep button PLAY depressed.
- Attach a nylon thread to the pinch roller shaft and attach a dial gauge to the other end of the thread. Pull dial gauge in the direction A (fig. 4.3.-1) until the pinch roller lifts off the capstan shaft. The dial gauge must read $13 \text{ N} \pm 1 \text{ N}$ ($1.3 \text{ kp} \pm 0.1 \text{ kp}$) ($2 \text{ lb } 14 \text{ oz} \pm 4 \text{ oz approx.}$).

4.2.2. Réglage des freins (fig. 4.2.-2)

Les garnitures de freins peuvent être nettoyées avec du trichloréthylène. Il est bon de rappeler que les garnitures de freins ne doivent ensuite plus être touchées.

Les bandes de frein ne doivent être en aucun cas pliées et doivent recouvrir la garniture sur toute sa surface. Après le changement des bandes ou des tambours de freins il est nécessaire de recontrôler l'excursion du noyau de l'électro-aimant des freins.

- Débloquer les freins manuellement (faire plonger le noyau de l'électro-aimant).
- Contrôlez que les bandes de freins décollent simultanément. Si cela n'est pas le cas desserrez les trois vis du chassis des freins et déplacez-le jusqu'à l'obtention de la symétrie.
- S'il n'est pas possible de faire autrement, pliez légèrement le levier à l'extrémité de la bande de frein.
- Pour le régler, l'électro-aimant des freins doit être excité.
- Dévissez les plateaux de bobine.
- Pressez la touche PLAY et la maintenir dans cet état.
- Desserrez les fixations de l'électro-aimant des freins puis le faire glisser de gauche à droite de façon à éliminer les frottements de la bande de frein sur le tambour.
- Fixez l'électro-aimant dans cette position.

4.3. Galet presseur

Le bras est actionné par un électro-aimant. La force d'appui est déterminée par la tension réglable d'un ressort.

4.3.1. Mesure de la force d'appui

- Pressez la touche PLAY. S'il n'y a pas de bande, maintenez la touche pressée.
- Par l'intermédiaire d'un fil de nylon fixé d'une part sur l'axe du galet presseur (éventuellement dévissez le couvercle de l'axe) et d'autre part à un dynamomètre. Tirez le bras dans la direction A (fig. 4.3.-1) jusqu'à ce que le galet presseur décolle de l'axe de cabestan. Le dynamomètre doit alors indiquer $13 \text{ N} \pm 1 \text{ N}$ ($1,3 \text{ kp} \pm 0,1 \text{ kp}$).

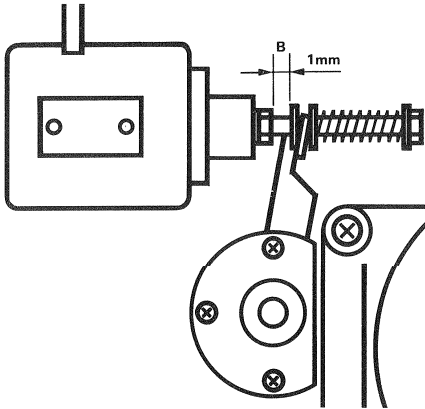


Fig. 4.3.-2

4.3.2. Einstellung des Andruckaggregates

- Gerät auf PLAY schalten. Wenn kein Band eingelegt ist, Lichtöffnung am optischen Endschalter abdecken.
- Andruckmagnet soweit nach rechts verschieben, dass zwischen Mitnehmer und Andruckarm ein Abstand B von 1mm entsteht
- Andruckmagnet arretieren.
- Kontrollieren, ob der Anker des Andruckmagneten am Anschlag steht. Andruckarm leicht von der Capstan-Welle wegziehen, dabei darf sich der Anker nicht bewegen.
- Befestigungsschrauben des Andruckmagneten mit einem Lacktropfen sichern.
- Andruckkraft kontrollieren und wenn nötig mit Schraube C justieren. (Fig. 4.3.-2).

4.4. Tonmotor (Fig. 4.4.-1)

Der Tonmotor enthält eine durchgehende Ton-Welle, welche mit zwei Sinter-Bronze-Lagern geführt ist. Die Tonwelle ist durch das untere Lager zusätzlich in axialer Richtung fixiert. Das Axial-Lager ist ein Kunststoff-Stützlager. Die Lager sind für die Lebensdauer geschmiert und bedürfen normalerweise keiner Wartung.

Die Tonwelle und das Kunststoffstützlager können ausgewechselt werden.

Bei defekten Sinter-Lagern ist der Tonmotor der nächsten Werksvertretung einzuschicken. Ausbau siehe Kap. 3.9.

4.4.1. Ausbau Ton-Welle, Kunststoff-Stützlager

Zum Ausbau von Ton-Welle und Kunststoff-Stützlager braucht der Tonmotor nicht ausgebaut zu werden.

Ton-Wellensicherung A vorsichtig seitlich abziehen. Hohe mechanische Vorspannung (Fig. 4.4.-1). Rotor des Tonmotors nach unten ausfahren.

- Die Tonwelle kann nach oben herausgezogen werden, wenn vorher der Kopfträger ausgebaut wird (siehe Kap. 3.6.).

4.3.2. Adjustment of the pinch roller mechanism

- Press button PLAY. If no tape is laced on the recorder, block the light port of the end of the tape switch by suitable means.
- Shift pinch roller solenoid to the right until a clearance of 1mm is reached at point B.
- Lock pinch roller solenoid in this position.
- Check to make sure that the plunger has fully bottomed. The plunger must not move when pulling the pinch roller arm slightly away from the capstan shaft.
- Secure the solenoid's mounting screws with a drop of sealing lacquer.
- Measure pinch roller force and adjust with screw C if necessary. (fig. 4.3.-2)

4.4. Capstan Motor (fig. 4.4.-1)

The capstan motor's shaft extends through the whole length of the motor. Inside the motor, the shaft is supported by 2 sintered bronze bearings. To prevent axial play of the shaft, the lower bearing contains a thrust washer combined with a plastic coated low friction washer. The lubrication of both bearings lasts for their useful life, thus they need not to be serviced. Capstan shaft and thrust bearing can be exchanged easily. If the sintered bronze bearings become worn or otherwise defective, the whole capstan motor has to be replaced. For disassembly instructions refer to section 3.9.

4.4.1. Removal of capstan shaft and thrust bearing

For this operation the capstan motor does not need to be removed from the recorder.

- Use special angled pliers to pull shaft lock A towards one side (fig. 4.4.-1). Proceed with caution, because the shaft lock is under high spring tension and will tend to fly off with force. Remove rotor by pulling it off the shaft.
- After removal of the headblock assembly (see section 3.6.), the capstan shaft may be pulled towards the top and out of the motor.

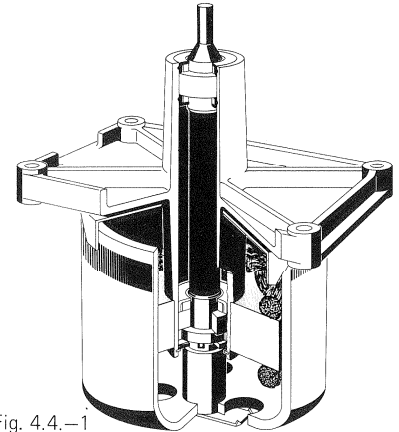


Fig. 4.4.-1

4.3.2. Réglage de l'agrégat du galet presseur

- Pressez sur la touche PLAY. S'il n'y a pas de bande, obturez l'arrêt automatique de fin de bande.
- Déplacez l'électro-aimant sur la droite pour obtenir un espace B de 1 mm
- Serrez les vis de fixation.
- Contrôlez que le noyau plongeur soit contre la butée.
- Eloignez le galet presseur de l'axe du cabestan, le noyau plongeur ne doit pas bouger.
- Scellez les vis de l'électro-aimant avec une laque.
- Contrôlez la force d'appui et ajustez-la si nécessaire avec la vis C. (fig. 4.3.-2)

4.4. Moteur de cabestan (fig. 4.4.-1)

Le moteur de cabestan est équipé d'un axe traversant, guidé par deux coussinets. Il est de plus verrouillé en position axiale. Le coussinet axial est un palier d'appui synthétique. Les coussinets sont lubrifiés à vie et ne nécessitent normalement aucun service.

L'axe de cabestan ainsi que le palier d'appui synthétique peuvent être simplement changés. Si un des coussinets devait être endommagé, faites parvenir le moteur de cabestan au prochain point de service. Voir démontage chapitre 3.9.

4.4.1. Dépose de l'axe de cabestan et du palier d'appui synthétique

Pour cela il n'est pas nécessaire de démonter le moteur de cabestan.

- Retirez prudemment l'arrêt de sécurité A par le côté; attention à la détente (fig. 4.4.-1). Retirez le rotor du moteur de cabestan par le bas.
- L'axe de cabestan peut être retiré par le haut, pour cela il faut préalablement ôter le support des têtes (voir chapitre 3.6.).

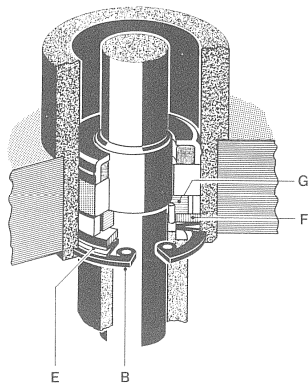


Fig. 4.4.-2

— Wird der Seegerring B herausgenommen, kann das Kunststoffstützlager ausgebaut werden (Fig. 4.4.-2).

Dabei sind der Reihe nach die Tellerfeder E, die Anlaufscheibe F und das Kamm-lager G zu entfernen.

Beim Umgang mit Tonwelle und Lager ist besondere Vorsicht geboten, damit diese nicht beschädigt werden (Rundlaufgenauigkeit 1/1000 mm) und keine Staubteile in die präzisen Lager gelangen.

— To remove the thrust bearing from its housing, remove spring clip B (fig. 4.4.-2). Take out cup washer E, low friction washer F and thrust bearing G.

Extreme care should be exercised when handling the capstan shaft and bearing in order to avoid any chance of damaging these delicate parts. Make sure to prevent any dust particles from entering the precision bearings (Run-out accuracy 0.001 mm / 0.4 mil).

4.5. Wickelmotoren Lager auswechseln (Fig. 4.5.-1)

— Wickelmotor ausbauen (siehe Kap. 3.7. und 3.8.).
— Seegerring B geschliffen und Seegerring C mit Seegerringzange öffnen (nicht mehr öffnen als zum Abziehen erforderlich ist). Rotor mit Welle nach unten ausfahren.

Die Höhenjustierung der Bremsrolle (Spulenteller) erfolgt mit den Distanzscheiben D.

Beim Zusammenbau ist darauf zu achten, dass diese Distanzscheiben wieder auf die gleiche Wickelmotorachse aufgelegt werden.

Der entfernte Seegerring B soll *nicht* mehr eingebaut werden, sondern an dessen Stelle einen neuen Seegerring einsetzen. Die Kugellager der Wickelmotoren dürfen nur gegen Originallager ausgewechselt werden.

4.6. Schmierien

Alle Lager sind für ihre Lebensdauer geschmiert und bedürfen normalerweise keiner Wartung.

Beim Austausch einer Tonwelle ist der obere Filzring des Sinter-Lagers durch einige Tropfen *Isoflex PDP 65* zu schmieren.

4.5. Spooling motors, replacement of bearing (fig. 4.5.-1)

— Remove spooling motor from recorder (see sections 3.7. and 3.8.).
— Remove retaining rings B and C (do not open in excess of what is required to remove clip). Pull rotor complete with shaft towards the recorder's back.

Correct height adjustment of the turntable is achieved with spacers D.

Make sure to use the same number and thickness of spacers when reassembling the motor. *Do not* reinsert the old retaining ring B, use a new ring instead. If the exchange of a ball bearing becomes necessary, use original replacement parts only.

4.6. Lubrication

All bearings are lubricated for the length of their useful life and they do not require any servicing.

When replacing the capstan shaft apply a few drops of *Isoflex PDP 65* to the felt ring on the top of the upper bronze bearing.

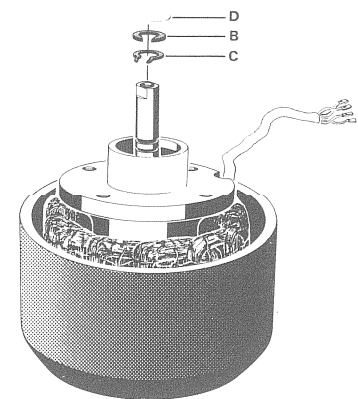


Fig. 4.5.-1

— Après avoir enlevé le circlips B, il est possible de retirer le palier d'appui (fig. 4.2.-2). Pour cela ôtez dans l'ordre les rondelles ressort E, la rondelle d'entraînement F, ainsi que le palier-peigne G.

Pour toute intervention, prenez garde de ne pas endommager l'axe de cabestan et les coussinets (excentricité inférieure à 1/1000 mm), et veillez à ne pas introduire d'impuretés dans ces coussinets de précision.

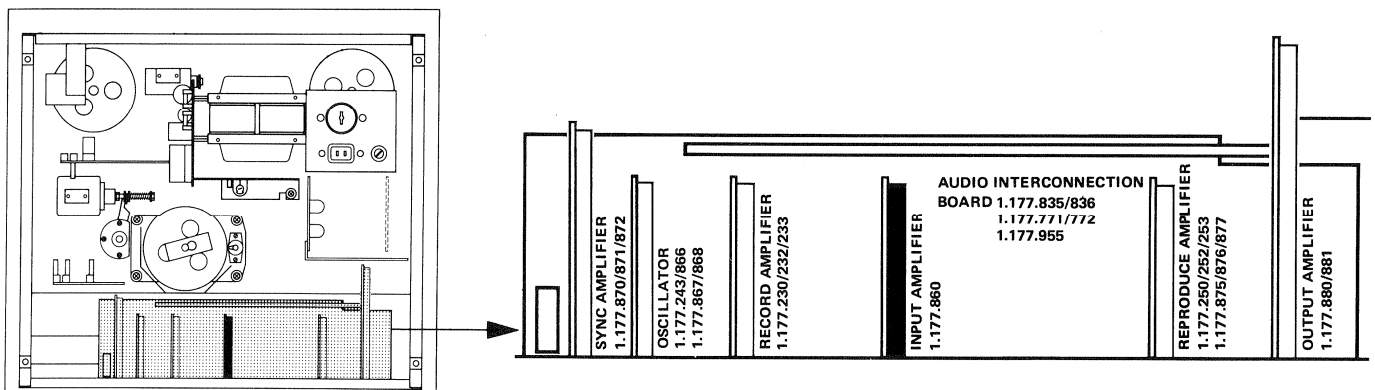
4.5. Echange des coussinets du moteur de bobinage (fig. 4.5.-1)

— Déposez le moteur de bobinage (voir chapitre 3.7. et 3.8.).
— Ouvrez le circlips poli B et C avec une pince à circlips (ne pas ouvrir plus que nécessaire pour le retirer). Otez le rotor et l'axe par le bas. Le réglage de la hauteur du tambour de frein (plateau de bobine) s'effectue à l'aide d'entretoises D.

Au remontage veillez à ce que les entretoises soient remises sur leur moteur respectif. Le circlips B retiré au démontage, ne doit *plus être utilisé*. Il doit être remplacé par un circlips neuf. Les roulements à billes des moteurs de bobinage ne doivent être remplacés que par des roulements d'origine.

4.6. Lubrification

Tous les roulements sont lubrifiés à vie et ne nécessitent normalement aucun service lors du changement de l'axe de cabestan; imprégnez la rondelle en feutre du coussinet de quelques gouttes d'Isoflex PDP 65.



5. ELEKTRONIK

5.1. Allgemeines

Auf den Audio-Verbindungsplatinen (siehe 5.2.) sind folgende Platinen steckbar:

Eingangsverstärker	1.177.860
Aufnahmeverstärker	1.177.230/232/233
Oscillator	1.177.243/866/867/868
Wiedergabeverstärker	1.177.250/252/253
	1.177.875/876/877
SYNC-Verstärker	1.177.870/871/872

Fest montiert und mit steckbaren Anschlüssen versehen ist die Stromversorgungs-Platine 1.177.885 Auf dieser Platine sind steckbar:

Laufwerksteuerung	1.177.317
mit Bandbewegungssensor	1.177.891
Drehzahlregelung	1.177.325/326/327

5.2. Audio-Verbindungsprint 1.177.835/836/771/772/955

Alle Steckkarten der Audio-Elektronik werden mittels Steckerleisten auf der Audio-Verbindungs-Platine miteinander verschaltet. Ausserdem trägt diese Platine alle Goldbilder der Drehschalter für Tonquellen-Wahl und Betriebsarten-Wahl sowie diejenigen der Kippschalter für Spur-Vorwahl und Vor/Hinterband-Umschaltung. Bei der Geschwindigkeitswahl werden die Entzerrung, die Vormagnetisierung und die Tonmotor-Regelung gleichzeitig über eine Mehrkontakt-Schaltleiste umgeschaltet. Sämtliche Litzenverbindungen und Kabelbäume sind steckbar auf die Audio-Verbindungsplatte geführt.

5.3. Eingangsverstärker 1.177.860

Die Eingangsverstärkerstufen werden mittels eines Drehschalters SELECTOR sowohl hinsichtlich Verstärkung als auch Eingangsimpedanz den gewählten Tonquellen angepasst. Der Basiswiderstand der Gegenkopplung variiert dabei zwischen 180 Ohm (MIC LO) und 15 kohm (LINE). Bei allen Verstärkungen beträgt die Übersteuerungsfestigkeit bezüglich des Nominal-Eingangspiegels 31 dB (1:35).

5. ELECTRONICS

5.1. General

The following PC-boards are plugged into the audio interconnection boards (see 5.2.):

Input amplifier	1.177.860
Recording amplifier	1.177.230/232/233
Oscillator	1.177.243/866/867/868
Reproducing amplifier	1.177.250/252/253
	1.177.875/876/877
Sync-amplifier	1.177.870/871/872

Permanently installed but equipped with plug-in connections is the power supply 1.177.885. The following boards are plugged into the power supply:

Tape transport control	1.177.317
with tape motion sensor	1.177.891
Speed control board	1.177.325/326/327

5.2. Audio interconnection board 1.177.835/836/771/772/955

The audio interconnection board carries the edge connectors and their associated wiring for all plug-in boards of the audio electronics. In addition, that board carries also the gold plated contact areas of the rotary switches for input selection, stereo/mono mode selection, as well as those of the toggle switches for record pre-selection and before/after tape monitoring. When changing tape speed, equalization, bias and motor speed regulation are switched simultaneously by means of a multi contact switching bar. Push-on terminals are used for all wire connections, which lead to the audio interconnection board.

5.3. Input amplifier 1.177.860

With the rotary switch (SELECTOR) the first stages of the input amplifiers are matched to the selected source as far as their sensitivity and impedance are concerned. This is achieved by varying the value of the feed back resistor from 180ohms (MIC LO) to 15kohms (LINE). The overload margin relative to any input sensitivity amounts to 31dB (1:35).

5. ELECTRONIQUE

5.1. Généralités

Sur les circuits d'interconnexion audio s'en fichent les plaquettes suivantes (voir 5.2.):

l'amplificateur d'entrée	1.177.860
l'amplificateur d'enregistrement	1.177.230/232/233
l'oscillateur	1.177.243/866/867/868
l'amplificateur de lecture	1.177.250/252/253
	1.177.875/876/877
l'amplificateur Sync.	1.177.870/871/872

Le circuit d'alimentation 1.177.885 muni de prises de raccordement est fixe. Sur ce circuit s'enfichent les plaquettes suivantes:

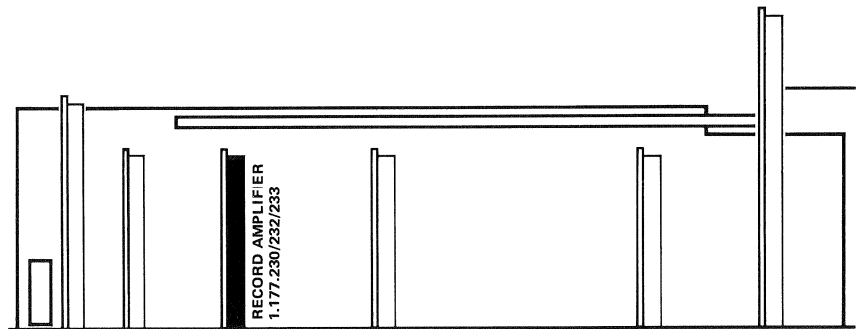
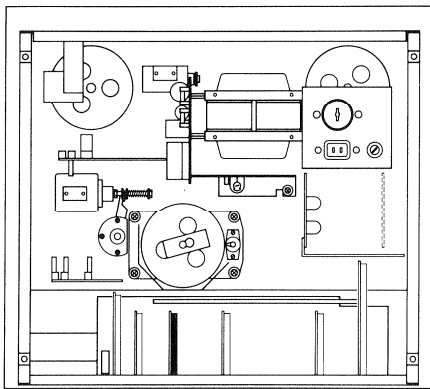
la commande du mécanisme	1.177.317
avec le détecteur de mouvement	1.177.891
le régulateur de vitesse	1.177.325/326/327

5.2. Circuit d'interconnexion audio 1.177.835/836/771/772/955

Toutes les plaquettes de l'électronique audio sont enfichables et reliées entre elles par le circuit d'interconnexion audio. Ce circuit comporte également les contacts dorés des commutateurs rotatifs, des sélecteurs d'entrées et du mode de reproduction ainsi que ceux des commutateurs à bascule des présélecteurs d'enregistrement et de l'écoute avant/après bande. Suivant la vitesse choisie, une barre de contacts effectue les commutations de correction, de pré-magnétisation et de régulation de vitesse du moteur de cabestan. Tous les fils et câbles de raccordement sont enfichables et reliés par le circuit d'interconnexion audio.

5.3. Amplificateur d'entrée 1.177.860

Les commutateurs rotatifs INPUT SELECTOR permettent non seulement la variation de l'amplification, mais l'adaptation d'impédance aux différentes sources sonores. La résistance de base de la contre-réaction varie entre 180ohms (MIC LO) et 15kohms (LINE). Pour tous les niveaux d'amplification, la faculté de surmodulation se rapportant au niveau d'entrée nominal s'élève à 31dB (1:35).



Danach wird das Signal auf die Eingangsregler geführt. Bei gelöstem Schalter UNCAL (30) ist das Signal um ca. 10dB abgeschwächt. Bei gedrücktem Schalter wird das Signal vom Regler abgenommen. Dadurch kann die Empfindlichkeit verstellt werden.

Nach den Eingangsreglern erfolgt das für einkanalige Aufnahmen mögliche Zusammenmischen der Eingangskanäle. Die Querverbindung wird über FET's geschaltet, welche durch die Kanalvorwahltasten aktiviert werden.

Der nachfolgende Verstärker (IC1) gleicht das Signal an den Sammelschienenpegel von 80mV an. Danach gelangt das Signal auf das INPUT/SYNC-Relais. Ueber dieses Relais kann der vom Eingang her kommende Signalpfad unterbrochen und das vom Aufnahmekopf kommende, verstärkte Signal eingespielen werden. Die Auskoppelung auf die Sammelschiene erfolgt über IC2.

The signal is subsequently taken to the input level controls. In the released position of the UNCAL switch (30), the signal is attenuated by approximately 10dB. When this switching key is locked in place, the signal is picked up from the control. In this manner, the sensitivity can be adjusted.

After the input level controls, the channels are intermixed if recording takes place on a single channel. The cross connection is established by FETs which are activated via channel preselector buttons. The subsequent amplifier (IC1) matches the signal to the bus bar level of 80mV after which the signal is taken to the INPUT/SYNC relay. With this relay, the signal path from the input can be interrupted and the amplified signal from the recording head fed in. The signal is picked up for the bus bar via IC2.

Ensuite, le signal est conduit au réglage d'entrée. Avec le commutateur UNCAL (30) déclenché le signal est diminué d'environ 10dB. Avec le commutateur enclenché le niveau du signal dépend du réglage. Ceci permet d'ajuster la sensibilité.

Après le réglage d'entrée il est possible de mélanger les deux sources d'entrée à l'enregistrement d'un canal. La commutation s'effectue au travers de transistors FET activés par les présélecteurs d'enregistrement. L'amplificateur suivant (FC1) amène le signal au niveau somme de 80mV. Ensuite le signal est conduit au relais INPUT/SYNC. Par ce relais, le signal provenant de l'entrée peut être interrompu, permettant ainsi d'alimenter la ligne par le signal amplifié provenant de la tête d'enregistrement. Le couplage s'effectue au travers de l'IC2.

5.4. Aufnahme-Verstärker 1.177.230/232/233, MKI/MKII

Dieser Print enthält eine Stummschaltung, Aufnahme-Entzerrung und die Treiberstufe für beide Kanäle. Die Stummschaltung schliesst den Signalpfad so lange kurz, bis die Relaiskontakte sicher geschlossen sind. Erst danach wird der Signalpfad freigegeben, dies erfolgt "Knacks frei". Das Signal wird vom Sammelschienenpegel von ca. 80 mV (für Vollauststeuerung) in den Stufen Q1 und Q2 (Q5 und Q6) verstärkt und gemäss der Einstellung an R12, resp. R7 (R27 resp. R22) entzerrt. Die Tiefen-Entzerrung ist mit C7 (C20) und den Seriawiderständen R12 + R7 (R27 + R22) auf 3180 μ s festgelegt (nur NAB-Version). Mit R13 (R28) wird der Aufnahme-zweig so gepegelt, dass bei Vor/Hinterband-Umschaltung kein Pegelsprung auftritt.

Im Ermittlerzweig der Treiberstufe Q3, Q4 (Q7, Q8) liegt als Stromgegenkopplung ein 38 kHz MPX-Filter zur Vermeidung von Interferenzen mit der Vormagnetisierungsfrequenz. Das HF-Sperrfilter L1, C16 (L3, C27) ist auf die Oszillatorfrequenz abgleichbar und schützt die Treiberstufe.

5.4. Recording amplifier 1.177.230/232/233, MKI/MKII

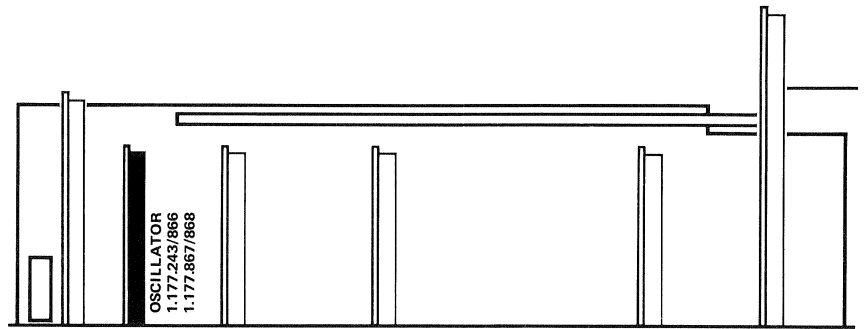
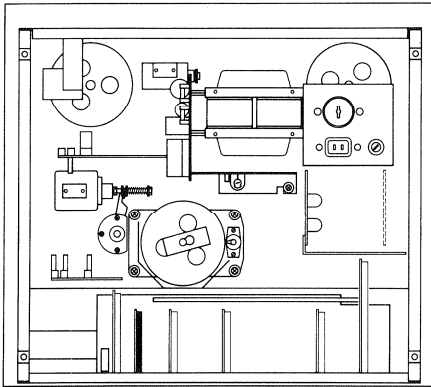
This circuit board contains the muting circuit, record equalization, and driver stage for both channels. The muting short-circuits the signal path until the relay contacts are safely closed. This signal path is subsequently enabled without "switch clicks". From the bus level of approx. 80mV (for peak level recording) the signal is amplified in Q1 and Q2 (Q5 and Q6 respectively) and equalized, depending on the setting of R12 and R7 (R27 and R22 respectively). The low frequency equalization is fixed to the 3180 μ sec characteristic with C7 (C20) and the series resistors R12 and R7 (R27 and R22) (only NAB-versions). The levels of the recording chain are then adjusted with R13 (R28) to obtain equal volume when switching from before to after tape monitoring.

A 38 kHz MPX-filter in the emitter leg of the driver stages Q3, Q4, (Q7, Q8) provides current feed back in order to avoid beats with the bias frequency. The RF-filter L1, C16 (L3, C27) is tunable to the oscillator frequency for protection of the driver stages.

5.4. Amplificateur d'enregistrement 1.177.230/232/233, MKI/MKII

Cette plaquette contient un circuit de silence, un correcteur d'enregistrement et un étage driver pour les deux canaux. Le circuit de silence coupe le signal juste le temps que nécessite le relais pour la fermeture de ses contacts. Ceci pour éviter tout claquement dans la ligne. Venant de la ligne omnibus, le signal de 80mV environ (volume max.) est amplifié par les transistors Q1 et Q2 (Q5 et Q6) et corrigé selon la position des réglages R12, resp. R17 (R27, resp. R22). La correction des graves est fixée à 3180 μ s à l'aide de C7 (C20) et des résistances série R12 + R7 (R27 + R22) (seulement versions NAB). Les réglages R13 (R28) permettent d'adapter le niveau de façon à ne pas avoir de saut de niveau en commutation avant/après bande.

Un circuit accordé sur 38 kHz se trouve dans l'émetteur des étages driver Q3, Q4 (Q7, Q8). Il provoque une contre-réaction de courant pour les restes de sous-porteuse FM qui pourraient provoquer des interférences avec la fréquence de prémagnétisation. L'étage driver est protégé par un filtre de suppression L1, C16 (L3, C27) accordé sur la fréquence de l'oscillateur.



5.5. Oszillator 1.177.243, MKI

Ein LC-Oszillator (T1, C8) liefert die Nennfrequenz von 150 kHz, welche mit einem Regelstift einjustiert wird. Das Einschalten des Oszillators hängt einerseits vom Laufwerk-Befehl Y-REC ab (PLAY und REC Taste angewählt) sowie andererseits von der vorgewählten Spur (Signale S-REC-L, S-REC-R) oder dem Steuerbefehl aus der Dia-Steuerung S-OSC.

Das weiche Anschwingen erfolgt mit der Verschaltung von Q1. Vormagnetisierungs- als auch Löschstrom werden über Relais geschaltet. Zur Einstellung des Vormagnetisierungsstromes dienen die Potentiometer R8, R11, R14, R18 für beide Kanäle und beide Bandgeschwindigkeiten getrennt. Die HF- wird mit der NF-Modulation auf der Audio-Verbindungs-Platine gemischt.

Die Anzeige für den aktivierten Kanal erfolgt mit LEDs, welche mit dem betreffenden Aufnahme-Relais seriereschaltet ist.

5.6. Oszillator 1.177.866/867/868

1.177.866 ist für Mono MKI
1.177.867 ist für Mono MKII
1.177.868 ist für Stereo MKII
Beschreibung wie Punkt 5.5.

5.5. Oscillator 1.177.243, MKI

The nominal frequency of 150 kHz is generated in an LC-oscillator (T1, C8). Fine adjustment to the nominal frequency is carried out with a tuning slug. The oscillator becomes activated in the presence of the signal Y-REC (push-buttons PLAY and REC pressed) and with one or both tracks preselected (signals S-REC-L, S-REC-R). The signal S-OSC from the slide synchronizing unit will also activate the oscillator.

The gradual build-up of the oscillator's amplitude is controlled with Q1. Bias and erase currents are switched via relays. Bias current for both channels and both tape speeds can be adjusted individually with the potentiometers R8, R11, R14 and R18. The mixing of the bias current with the audio signal takes place on the audio interconnecting board. The activated channel is signalled by the illumination of a light emitting diode (LED) which is connected in series with the respective record relay.

5.6. Oscillator 1.177.866/867/868

1.177.866 is for mono MKI
1.177.867 is for mono MKII
1.177.868 is for stereo MKII
For description refer to Section 5.5.

5.5. Oscillateur 1.177.243, MKI

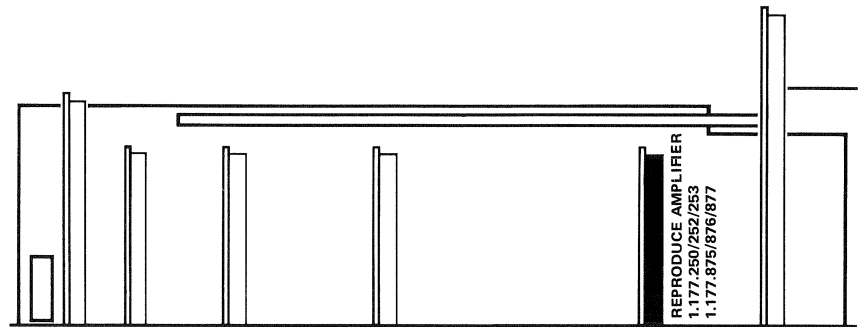
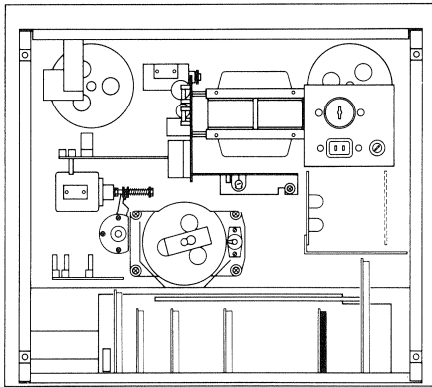
Un oscillateur LC (T1, C8) délivre une fréquence de 150 kHz, ajustée à l'aide du noyau de T1. L'enclenchement de l'oscillateur dépend du circuit de commande du mécanisme Y-REC (touches PLAY et REC) ainsi que des présélecteurs d'enregistrement (signaux S-REC-L, S-REC-R) ou de la commande du synchronisateur de diapositives S-OSC.

L'enclenchement progressif de l'oscillateur s'effectue par un commutateur électronique Q1. Les signaux de prémagnétisation et d'effacement sont commutés au travers d'un relais. Le courant de prémagnétisation est ajusté séparément pour les deux canaux et pour les deux vitesses de bande, par les potentiomètres R8, R11, R14 et R18. La HF est mélangée à la modulation par le circuit d'interconnexion audio.

La diode LED indique le canal activé, qui est commuté par le relais d'enregistrement.

5.6. Oscillateur 1.177.866/867/868

1.177.866 est pour la mono MKI
1.177.867 est pour la mono MKII
1.177.868 est pour la stéréo MKII
Description comme en 5.5.



5.7. Wiedergabe-Verstärker
1.177.250/252/253, MKI/Repro only

Die Platine enthält die Wiedergabe-Entzerrer und die Linienverstärker für beide Kanäle. Der Wiedergabekopf ist an die Eingangsstufe DC-gekoppelt. Der Arbeitspunkt von Q2 (Q10) wird mittels DC-Gegenkopplung stabilisiert, welche von Q4 (Q11) über den Kopf auf die Basis von Q2 (Q10) führt (Strom $< 1 \mu\text{A}$, daher keine Gefahr der Kopf-Magnetisierung). C1 (C5) dient der NF-Abblockung und der Frequenzgang-Abenkung unterhalb 20 Hz. Die Tiefen-Entzerrung von $3180 \mu\text{s}$ gilt für beide Geschwindigkeiten R22, C12 (R42, C25). Für die Umschaltung der Normentzerrung wird R9 kurzgeschlossen.

Das Signal durchläuft ein HF-Sperrfilter und eine Stummenschaltung Q5 (Q8), welche über die Laufwerklogik aktiviert wird. Mit R21 (R37) wird die Wiedergabe gepegelt.

Der Linienverstärker für den Abhörzweig (nach Vor/Hinterband-Schalter und Mode-Schalter) ist 3-stufig mit DC-Gegenkopplung von Q6 (Q12) auf Q1 (Q7). Die Verstärkung ist nicht veränderbar und ergibt den Pegel für die Buchsen MONITOR und OUTPUT.

5.8. Wiedergabe Verstärker
1.177.875/876/877, MKII

1.177.875 ist für NAB, 3 3/4"; 7 1/2"
1.177.876 ist für NAB, 7 1/2"; 15"
1.177.877 ist für IEC, 7 1/2"; 15"
Beschreibung wie Punkt 5.7.

5.7. Reproducing amplifier
1.177.250/252/253, MKI/Repro only

This PC-board contains the reproduce equalizations as well as the line amplifiers for both channels. The reproducing head is DC-coupled to the first amplifier stage. A stable operating point of Q2 (Q10) is ensured by means of DC feedback which leads from Q4 (Q11) via the magnetic head to the base of Q2 (Q10). Current flow through the head is less than $1 \mu\text{A}$, thus there is no danger of magnetizing the head. Capacitor C1 (C5) provides for audio return and attenuation below 20 Hz. The low frequency de-emphasis of $3180 \mu\text{sec}$ is achieved for both speeds with the components R22, C12 (R42, C25). For the changeover of the equalization, resistor R9 becomes bridged.

The audio signal passes through a bias rejection filter and the muting circuit Q5 (Q8) the latter being activated from the tape transport control logic. Potentiometer R21 (R37) is provided for presetting the reproduce level.

The line amplifier for the monitoring branch (after the monitor switch and the mode selector) is a 3-stage amplifier with DC feedback from Q6 (Q12) to Q1 (Q7). Its gain is not variable. It produces the output level which appears on the sockets MONITOR and OUTPUT.

5.8. Reproducing amplifier
1.177.875/876/877, MKII

1.177.875 is for NAB, 3 3/4"; 7 1/2"
1.177.876 is for NAB, 7 1/2"; 15"
1.177.877 is for IEC, 7 1/2"; 15"
For description refer to Section 5.7.

5.7. Amplificateur de lecture
1.177.250/252/253, MKI/Repro only

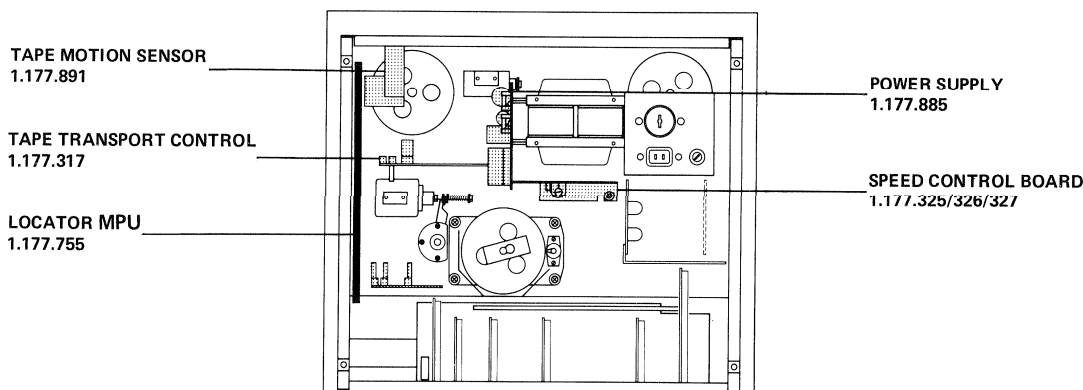
Cette plaquette comporte les préamplificateurs avec corrections de lecture et les amplificateurs ligne pour les deux canaux. La tête de lecture est couplée directement (DC) au préamplificateur. Le point de travail de Q2 (Q10) est défini par la contre-réaction DC venant du deuxième transistor à la base de Q2 (Q10), en passant par la tête de lecture (aucun risque de magnétisation de la tête: courant $< 1 \mu\text{A}$). Le condensateur C1 sert de découplage pour les signaux BF et réduit la bande passante au-dessous de 20 Hz. Le réseau de correction grave de $3180 \mu\text{s}$ R2, C12 (R42, C25) est valable pour les deux vitesses. Le changement de corrections se fait par court-circuit de R9.

Le signal passe ensuite au travers d'un filtre de blocage HF puis par un circuit de silence Q5 (Q8) qui est activé par la logique de commande. Le niveau du signal de lecture se règle avec le potentiomètre R21 (R37).

L'amplificateur ligne (après les commutateurs avant/après bande et mode d'écoute), est composé de 3 étages à liaison directe et à contre-réaction en courant continu de Q6 (Q12) à Q1 (Q7). Le gain de cet amplificateur est fixe, ce qui définit ainsi le niveau maximum pour les sorties OUTPUT et MONITOR.

5.8. Amplificateur de lecture
1.177.875/876/877, MKII

1.177.875 est pour la correction NAB, 3 3/4"; 7 1/2"
1.177.876 est pour la correction NAB, 7 1/2"; 15"
1.177.877 est pour la correction IEC, 7 1/2"; 15"
Description comme en 5.7.



5.9. Locator MPU 1.177.755, MKII

Die Locator MPU (Mikro Prozessor Unit) ist eine Ergänzung zur Laufwerkssteuerung des Gerätes. Der Mikroprozessor (IC7) wertet folgende Eingangssignale aus: Laufwerkstasten (über D3 bis D6), Locator-Tastatur (IC6), Bandzähler (Y-FORW, Y-REV), Bandenschalter (Y-TPEND), Geschwindigkeitsversion (JS2, JS3) und die Fernsteuer-Adresse (JS1). Die Anzeigen-Decodier- und -Treiberbausteine (IC1 und 2 der Locator Command) werden direkt, die Laufwerksfunktionen über Ein/Ausgabe-Baustein IC6, IC5 und Q1 bis Q7 (Pegelumsetzer) vom Mikroprozessor angesteuert.

Die Signale des Bandzählers an Q13 und Q14 sind je nach Laufrichtung des Bandes in positiver oder negativer Richtung um ca. 90° zueinander verschoben. Die Q-Ausgänge des IC2 liefern dann kurze positive FORW- oder REV-Impulse, die durch das Signal Y-CLR vom μ P zurückgesetzt werden. Aus den Bandzählsignalen wird das Bandbewegungssignal Y-MOCCLK erzeugt, dadurch entfällt der Bandbewegungssensor 1.177.891.

IC10 dient als Adressen-Zwischenspeicher für den Programmspeicher IC9. Mit IC4 wird ein korrekter RESET beim Einschalten erzeugt. Das RES-Signal geht kurz nachdem die Speisespannung 4,75V erreicht hat auf H-Pegel. Der μ P kann auch manuell initialisiert werden, indem der Anschluss 2 kurzzeitig auf Masse gelegt wird. Die Opto-Koppler DLQ1 und 2 sind für die galvanische Trennung beim Betrieb mit einer externen seriellen Bussteuerung.

Ein geschalteter DC-DC-Wandler mit Strom-Begrenzung erzeugt die stabilisierte 5V-Speisespannung aus der unstabilierten 25V-Spannung.

5.10. Locator Command 1.177.750, MKII

Die sechs Siebensegmentanzeigen werden von IC1 und IC2 (LED Decoder/Driver) angesteuert. Die Ansteuerung mit den Signalen Data, Clock und Enable erfolgt von der Locator MPU Karte. Die Befehlstasten S1 bis S8 sind in einer 3x3 Matrix geschaltet und werden über den Ein/Ausgabe Baustein IC6 der Locator MPU Karte abgefragt.

5.9. Locator MPU 1.177.755, MKII

The locator MPU (microprocessor unit) is a supplementary assembly for the tape transport control of the recorder. The microprocessor (IC7) processes the following input signals: tape transport keys (via D3 through D6), locator keyboard (IC6), tape counter (Y-FORW, Y-REV), tape end sensor (Y-TPEND), speed version (JS2, JS3), and remote-control address (JS1). The display decoding and driver chips (IC1 and 2 of the locator command board) are controlled directly by the microprocessor through the input/output device IC6, IC5 and Q1 through Q7 (level converter).

The signals of the tape counter on Q13 and Q14 are offset negatively or positively by approximately 90°, depending on the tape travel direction. The Q-outputs of IC2 deliver short positive FORW or REV pulses that are reset by the signal Y-CLR from the microprocessor. Because the tape move signal Y-MOCCLK is generated from the tape counter signals, the tape move sensor 1.177.891 is no longer required.

IC10 is an address buffer for the program memory IC9. IC4 generates a correct RESET when power is switched on. The RES signal goes to HIGH level shortly after the supply voltage has reached 4.75V. The microprocessor can also be initialized manually by briefly connecting terminal 2 to ground. The optocouplers DLQ1 and 2 ensure electric insulation in conjunction with an external serial bus control. A switched DC/DC converter with power limiter generates the stabilized 5V supply from the unstabilized 25V.

5.10. Locator command 1.177.750, MKII

The six 7-segment displays are controlled by IC1, IC2, and the LED decoder/driver. The control signals Data, Clock, and Enable are generated on the locator MPU board.

The command keys S1 through S8 are wired in a 3x3 matrix and scanned by the input/output chip IC6 of the locator MPU board.

5.9. Locator MPU 1.177.755, MKII

Le Locator MPU (Micro Processor Unit) constitue une extension de la commande du mécanisme de l'appareil. Le microprocesseur (IC7) traite les signaux d'entrée suivants: touches de commande du mécanisme (de D3 à D6), clavier du Locator (IC6), compteur de bande (Y-FORW, Y-REV), commutateur de fin de bande (Y-TPEND), catégories de vitesse de défilement (JS2, JS3) et l'adresse pour la télécommande (JS1). Le microprocesseur commande directement les circuits de décodage et d'attaque des segments d'affichage (IC1 et IC2) et contrôle les fonctions du mécanisme par l'intermédiaire des circuits d'interface IC5, IC6 et Q1 à Q7.

Les signaux du compteur de bande, sur Q13 et Q14, sont en quadrature positive ou négative de ~ 90° selon la direction du défilement de la bande. Les sorties Q du IC2 délivrent alors de courtes impulsions positives FORW ou REV, lesquelles peuvent être annulées par le signal Y-CLR du μ P. Le signal de mouvement de la bande Y-MOCCLK est élaboré à partir des signaux du compteur de bande, ce qui rend le capteur de mouvement 1.177.891 inutile.

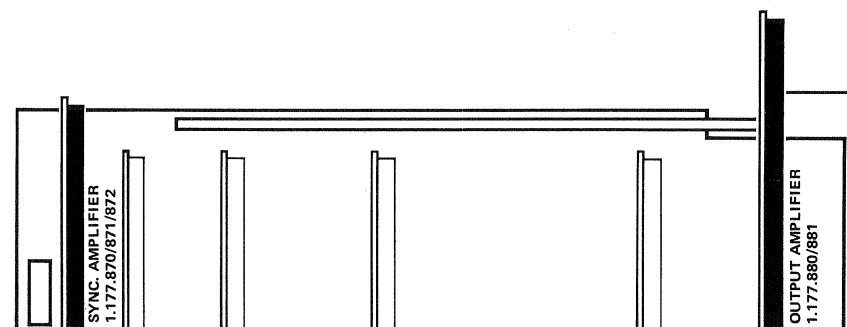
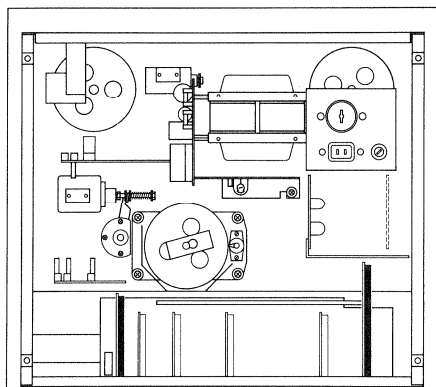
IC10 sert de registre tampon d'adresses pour la mémoire de programme IC9. IC4 délivre un signal de RESET correct lors de la mise sous tension de l'appareil. Le signal RES se met au niveau logique "H" peu après que la tension d'alimentation ait atteint 4,75V. Le μ P peut aussi être initialisé manuellement en court-circuitant brièvement sa broche 2 avec la masse. Les optocoupleurs DLQ1 et DLQ2 assurent l'isolement galvanique lors du fonctionnement avec une commande de bus sérielle externe.

Un convertisseur de courant continu à commutation, doté d'une limitation de courant, produit la tension stabilisée de 5V à partir de la tension non stabilisée de 25V.

5.10. Locator Command 1.177.750, MKII

Les six afficheurs à sept segments sont commandés par les circuits "LED Decoder/Driver" IC1 et IC2. La commande est réalisée par les signaux Data, Clock et Enable qui proviennent de la carte Locator MPU.

Les touches de commande S1 à S8 sont rapportées sur une matrice 3x3. La carte Locator MPU examine cette matrice par l'intermédiaire du circuit d'interface IC6.



5.11. SYNC-Verstärker 1.177.870/871/872, MKI/MKII

Für SYNC-Wiedergabe wird der Kanalwahlschalter SYNC CH1 oder CH2 (31) gedrückt. Dadurch wird der gewählte Kanal des Aufnahmekopfes auf den Sync-Verstärker geschaltet. Das Signal wird über ein HF-Sperrfilter mit nachfolgendem, geschwindigkeitsabhängig entzerrten Verstärker geführt. Danach gelangt das Signal über einen verzögerten FET-Schalter auf den Eingangverstärker 1.177.860. Um dieses Signal abzuhören, muss der Schalter OUTPUT auf Stellung INPUT/SYNC stehen.

Um den Signalpegel bei SYNC-Betrieb dem Wiedergebepegel anzupassen, kann die Verstärkung mit R58 bzw. R59 verändert werden. Falls bei vorgewählter SYNC-Wiedergabe der Aufnahmewahlschalter (25) des gleichen Kanals auf READY steht und die Aufnahmetaste REC (17) gedrückt wird, wird der SYNC-Befehl über Q1 bzw. Q11 eliminiert und der Aufnahmekopf auf den Eingangspfad geschaltet.

5.12. Ausgangsverstärker 1.177.880/881

Dieser Print enthält die Ausgangsverstärker (mit Symmetrier-Trafos), die Kopfhörerverstärker, die Anzeigeverstärker für die VU-Meter, die Schaltstufe für die Uebersteuerungsanzeige sowie die Stummsschaltung gegen Ein- und Ausschaltknackse.

Der Ausgangsverstärker besteht aus einer zweistufigen Schaltung. Durch Einstellen der Verstärkung der ersten Stufe, kann der gewünschte Leitungspegel am Ausgang eingestellt werden. Das Signal wird in der zweiten Stufe über IC1/IC2 spannungsverstärkt und anschließend über Q1...Q4 stromverstärkt. Die Auskopplung erfolgt über den Leitungstrafo und über den Relais-Seriekontakt.

Die Kopfhörerverstärker sind mit IC3 aufgebaut. Das Signal wird über die Schutzwiderstände R63 und R64 ausgekoppelt. Dadurch werden die Ausgänge kurzschlussfest. Das Eichen der VU-Meter erfolgt mit den Potentiometern R67 (R68) an den entsprechenden Verstärkerstufen (Einstellpotentiometer R69/R70 siehe Abschnitt 6.4.6). IC4 dient als Komparator zur Anzeige der Uebersteuerungs-LED.

5.11. SYNC amplifier 1.177.870/871/872, MKI/MKII

For SYNC reproduction channel selector SYNC CH1 or CH2 (31) must be depressed, causing the selected channel of the recording head to be connected to the SYNC amplifier. The signal is taken to an HF rejection filter with serially connected amplifier designed for speed-dependent equalization.

Via a delayed FET switch, the signal is subsequently taken to the input amplifier 1.177.860. This signal can be monitored by setting the OUTPUT switch to the INPUT/SYNC position. To match the signal level in SYNC mode to the reproduce level, the gain can be varied with R58 R59 respectively.

If SYNC reproduction is preselected and the record preselector (25) of the same channel is in the READY position and the record key REC (17) is depressed, the SYNC command is eliminated via Q1 or Q11 respectively and the record head is connected to the input path.

5.12. Output amplifier 1.177.880/881

This circuit board contains the output amplifiers (with line balance transformer), the headphones amplifier, the VU-meter amplifiers, the switching stage for the peak-level indicator, and the suppression of on/off-switching clicks.

The output amplifier consists of a two-stage circuit. The desired line level at the output can be obtained by adjusting the gain in the first stage. In the second stage, the signal voltage is amplified via IC1/IC2 and the signal current is amplified via Q1...Q4. The signal is picked up via line transformer and series contact of the relay.

The headphones amplifiers are implemented with IC3. The signal is picked up via protective resistors R63 and R64 which render the outputs short-circuit proof.

The VU-meters are calibrated with the aid of potentiometers R67 (R68) located on the corresponding amplifier stages (trimmer potentiometers R69/R70, see section 6.4.6.). IC4 serves as comparator for controlling the peak-level LED.

5.11. Amplificateur SYNC 1.177.870/871/872, MKI/MKII

Pour la lecture SYNC, l'un des sélecteur de canal SYNC CH1 ou CH2 (31) doit être enfoncé. Ainsi, le canal choisi de la tête d'enregistrement est commuté à l'amplificateur SYNC. Le signal passe au travers d'un filtre de réjection HF avant d'arriver à l'amplificateur correcteur dépendant de la vitesse. Ensuite le signal est amené à l'amplificateur d'entrée 1.177.860 par un commutateur FET retardé. Pour entendre ce signal, le commutateur OUTPUT doit se trouver en position INPUT/SYNC.

Les potentiomètres R58 et R59 permettent de corriger l'amplification afin d'ajuster le niveau de lecture en fonction SYNC.

Si en fonction SYNC, le présélecteur d'enregistrement (25) du canal correspondant se trouve sur READY et que la touche d'enregistrement (17) est pressée, le signal de commande SYNC est annulé par le transistor Q1 ou Q11, ce qui met la tête d'enregistrement en liaison avec le signal d'entrée.

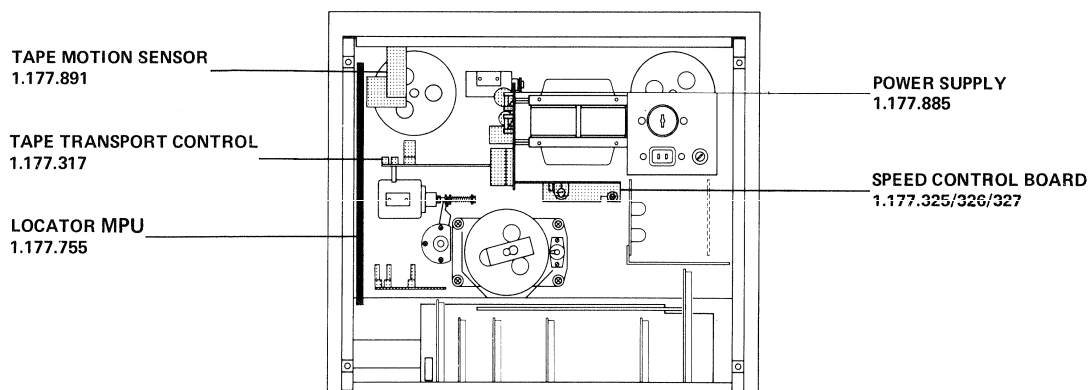
5.12. Amplificateur de sortie 1.177.880/881

Cette plaquette comporte l'amplificateur de sortie (avec transformateur symétriseur), l'amplificateur casque, l'amplificateur VU-mètre, le circuit à seuil de l'indicateur de surmodulation ainsi que le circuit de silence éliminant les signaux parasites d'enclenchement et de déclenchement.

L'amplificateur de sortie est à deux étages. Le taux d'amplification variable du premier étage permet d'ajuster le niveau ligne de sortie. Dans le deuxième étage, le signal est amplifié en tension par IC1/IC2, puis en courant par Q1...Q4.

Les amplificateurs casques sont constitués par IC3. La sortie s'effectue par les résistances de protection R63 et R64, assurant l'étage final contre les courts-circuits.

Le tarage de VU-mètres se fait par les R67 (R68) des étages correspondants (voir paragraphe 6.4.6, potentiomètres de réglage R69/R70) L'IC4 sert de comparateur pour les indicateurs de surmodulation LED.



Die Steuerschaltung mit Q5...Q8 und Relais K1 dient zur verzögerten Durchschaltung der NF-Ausgänge beim Einschalten des Gerätes und damit zur Unterdrückung von Schaltknacksen in der Verstärkerstufe. Beim Ausschalten werden die NF-Ausgänge unmittelbar abgetrennt.

5.13. Stromversorgung 1.177.885/785

Die Platine ist an der Netztransformator-Einheit montiert und enthält alle Betriebsspannungen für die Steuer- und die Audioelektronik sowie für die Motoren und deren Verschaltung mit den Phasenschieber-Kondensatoren.

Die beiden sekundären Niederspannungskreise (+24 V unstabilisiert, +21 V stabilisiert) sind einzeln abgesichert. Die Stabilisierung für die Audio-Baugruppen sowie die Tonmotor-Regelung erfolgt mit einem Spannungsregler-IC, dessen Sollwert um max. 5 % abweichen kann. Die Schaltung ist kurzschlussfest, geschützt gegen Übertemperatur und nicht abgleichbar.

Das Relais K1 wird durch den Schalter REEL SIZE angesteuert. Damit wird die Spannung der Wickelmotoren im PLAY-Betrieb umgeschaltet. Widerstand R4 (parallel zu R1 auf 1.177.317) erhöht den Bandzug für grössere Spulendurchmesser. Für gutes Startverhalten wird der Aufwickelmotor zuerst mit voller Speisespannung versorgt. Nach kurzer Zeit wird diese reduziert. Diese Zeit ist vom verwendeten Spulendurchmesser und der gewählten Geschwindigkeit abhängig. Durch Umschalten der Widerstände R2...R5 werden die Zeitkonstanten gebildet.

5.14. FADER START LOGIC 1.177.893/894

Dieser Print stellt die Verbindung Tastensatz (im Gerät) und Fernbedienung zur Laufwerksteuerung her. Ueber den Stecker FADER START kann eine Spannung von 24V AC oder DC auf den Brückengleichrichter D4 geführt werden. Diese Spannung bewirkt, dass über Q6 D15 der Befehl S-PLAY ausgegeben wird. Wird diese Steuerspannung abgeschaltet, so entsteht am Kollektor von Q7 ein Spannungssprung, welcher über C4 differenziert wird. Der so gewonnene Puls bewirkt den S-STOP Befehl. Im FADER START-Betrieb wird die +24V-Speisung des lokalen Tastensatzes blockiert, dadurch ist dieser wirkungslos.

The control circuit comprising Q5...Q8 and relay K1 delays the through connection of the AF outputs when the recorder is switched on. This eliminates switch clicks in the amplifier stage. When the recorder is switched off, the AF outputs are disconnected immediately.

5.13. Power supply 1.177.885/785

The power supply board is mounted on the mains transformer. It delivers the required operating voltages for the control circuits and audio electronics, as well as for the motors and their connection with the phase shift capacitors. The two secondary low voltage circuits (+24 V unregulated, +21 V regulated) are individually fused. The supply voltage for the audio circuits is stabilized with an integrated regulating circuit, which keeps the voltage to within 5 % of nominal. That circuit is not adjustable, but it is self-protecting against overheating and accidental short-circuits.

Relay K1 is controlled by the switch REEL SIZE. This switch changes over the spooling motor voltage for PLAY mode. Resistor R4 (parallel to R1 on 1.177.317) increases the tape tension for larger reel sizes. To improve the starting performance, the take-up motor is initially driven by full supply voltage. This voltage is reduced after a short period of time. This time depends on the reel size and the selected tape speed. The time constants are formed with resistors R2...R5.

5.14. FADER START LOGIC 1.177.893/894

This circuit board establishes the connection between the (local) command keys and the remote control with the tape transport control. A voltage of 24V AC or DC can be applied via FADER START connector to bridge rectifier D4. This voltage causes the command S-PLAY to be issued via Q6, D15. When this control voltage is switched off, a voltage jump occurs at the collector of Q7. This jump is differentiated via C4. The resulting pulse causes an S-STOP command. In FADER START mode, the +24V supply voltage of the local key command panel is blocked. The keys, therefore, become inoperative.

Le circuit de commande avec Q5...Q8 et le relais K1 sert à retarder la commutation des sorties BF à l'enclenchement de l'appareil. Au déclenchement, les sorties BF sont instantanément coupées.

5.13. Alimentation 1.177.885/785

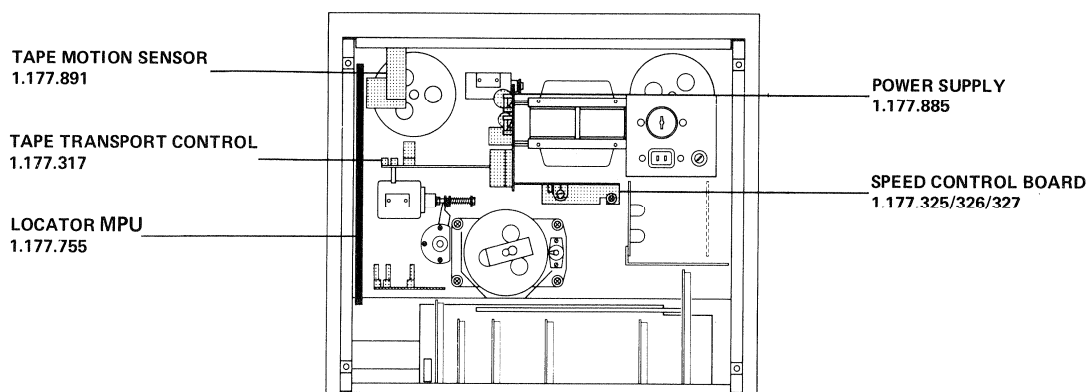
Ce circuit, monté sur le transformateur d'alimentation, délivre les tensions d'alimentation pour l'électronique de commande et audio. Les moteurs sont également alimentés par ce circuit qui comporte en outre les connexions pour les condensateurs de déphasage.

Les deux secondaires basse tensions (+24 V non stabilisé et +21 V stabilisé) sont protégés chacun par un fusible. La tension stabilisée du groupe audio et du circuit de régulation de vitesse est issue d'un stabilisateur de tension intégré non réglable. Celui-ci est protégé contre les court-circuits et les excès de température; sa tolérance est de 5 % maximum.

Le relais K1 est commandé par le commutateur REEL SIZE. Cela permet d'adapter la tension des moteurs de bobinage en fonction PLAY (et REC). La résistance R4 (parallèle à R1 sur 1.177.317) augmente le couple pour les bobines à gros diamètre. Pour obtenir des bonnes caractéristiques de démarrage, le moteur de la bobine réceptrice est alimenté un instant à pleine tension. Cette durée est dépendante de la vitesse de défilement et du diamètre des bobines choisies. La constante de temps est déterminée par la commutation des résistances R2...R5.

5.14. FADER START LOGIC 1.177.893/894

Ce circuit assure la liaison entre le clavier de commande (de l'appareil) et la commande à distance du mécanisme. Par la prise FADER START, une tension de 24V AC ou DC peut être envoyée au redresseur en pont D4. Cette tension active par Q6 et D15 l'ordre S-PLAY. A la disparition de cette tension, le saut de tension provoqué au collecteur Q7 et différencié par C4 donne une impulsion de S-STOP. En fonction FADER START, l'alimentation +24V du clavier de commande est coupée, rendant ce dernier inopérant.



Die gleiche Schaltung beinhaltet auch die Steuerung für den Papierkorbbetrieb. Durch Betätigen der Taste TAPE DUMP (11) wird der Stromkreis des Aufwickelmotors unterbrochen. In dieser Betriebsart sind die Signale für Umspulen und Aufnahme blockiert.

The same circuit includes the control for the dump editing mode. When the key TAPE DUMP (11) is depressed, the circuit of the take-up motor is opened. In this mode, the signals for fast winding and recording are disabled.

Ce même circuit contient également la commande en fonction dévidement de ruban. En appuyant sur la touche TAPE DUMP (11), l'alimentation du moteur de la bobine réceptrice est interrompue. Dans cette fonction, les signaux commandant le bobinage et l'enregistrement sont bloqués.

5.15. Laufwerksteuerung 1.177.317

Die Laufwerksteuerung ist auf einer steckbaren Platine untergebracht und teilt sich auf in einen Logik-Teil und eine Motor-Schaltelektronik.

Für die Steuerlogik werden integrierte Schaltungen und ein PROM verwendet (IC1...IC5), welche die Steuerbefehle vom Tastensatz im Gerät oder von der Fernbedienung abspeichert und zusammen mit den Informationen des Band-Endschalters und des Bandlauf-Sensors, die erforderlichen Ausgangssignale für die Audio-Elektronik und die Steuerung der Magnete und der Motoren freigibt. In der untenstehenden Tabelle sind die Signale für die vorkommenden Funktionszustände zusammengestellt. Die beiden Wickelmotoren werden für die Betriebszustände STOP, PLAY, FORW und REW an unterschiedliche Spannungen gelegt. Die gesamte Umschaltung erfolgt kontaktlos, vollelektronisch durch Triac-Schalter. R47 dient als thermischer Schutz des Netztransformators.

Der Band-Endschalter ist als Infrarot-Lichtschranke aufgebaut, welche vor dem Löschkopf auf den Kopfträger montiert ist. Um von den Umspulfunktionen direkt und verzögerungsfrei in die Wiedergabefunktion gehen zu können, wird eine Information benötigt, ob das Band bereits zum Stillstand gekommen ist. Diese Information wird vom Bandbewegungssensor geliefert, welcher die Bewegung des rechten Wickelmotors überwacht.

Für die Stromversorgung benötigt die komplette Steuerung eine einzige Spannung von +24 V unstabilisiert. Die 5 V-Speisung des Logikteils wird auf der Platine selbst konstant gehalten.

5.15. Tape transport control 1.177.317

The tape transport control circuits are contained on one plug-in circuit board. It divides itself into the logic section and the motor switching electronics.

The control logic is implemented by integrated circuits and a PROM (IC1...IC5) which stores the control commands from the local command keys or the remote control. In conjunction with the signals from the end-of-tape sensor and the tape motion sensor, this PROM issues the necessary output signals for the audio electronics and enables the control of the magnets and motors. The table below shows the signals for the various operating conditions. For the functions STOP, PLAY, FORW and REW the two spooling motors are being operated under different voltage conditions. The change-over to the different voltages is achieved electronically with Triac switches, thus there are no mechanically operated switches involved. R47 serves as thermal overload protection for the power supply.

The end-of-tape switch consists of an infrared light gate on the headblock immediately to the left of the erase head. In order to be able to switch from either of the fast winding speeds directly to PLAY, information is required which indicates that the tape has reached standstill. This information is obtained from the tape motion sensor which monitors the movement of the right-hand spooling motor.

Current for the tape transport control circuits is obtained from the unregulated +24 V supply. The required 5 V for the logic circuits are formed and stabilized directly on the tape transport control circuit board.

5.15. Commande du mécanisme 1.177.317

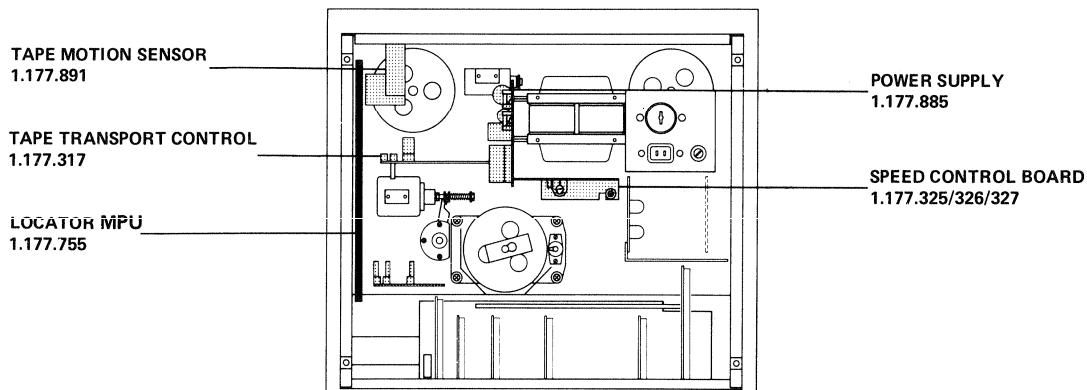
Cette plaquette enfichable comporte le circuit complet de commande du mécanisme qui se divise en deux parties: la partie logique et la partie commande des moteurs.

La logique de commande est composée de circuits intégrés et d'un PROM (FC1...IC5) qui mémorise les ordres du clavier ou de la commande à distance et suivant les informations délivrées par la barrière infrarouge et le détecteur de mouvement, libèrent les signaux de sortie de l'électronique Audio et les commandes des électro-aimants et moteurs. La table ci-dessous indique les différents états de fonction. La commutation des moteurs de bobinage est entièrement électronique et s'effectue au moyen de quatre Triacs commutant les moteurs à des tensions différentes suivant les fonctions: STOP, PLAY, FORW et REW. R47 sert de protection thermique du transformateur d'alimentation.

L'arrêt automatique de fin de bande travaille au moyen d'une barrière à rayons infrarouges, montée sur le support des têtes, en amont de la tête d'effacement.

Le passage direct de la commande de bobinage à la commande de lecture ou d'enregistrement, est obtenu grâce à la logique. Celle-ci garde en mémoire la dernière fonction et l'active que lorsque le détecteur de mouvement annonce l'arrêt complet du moteur droit, c'est à dire de la bande.

L'alimentation ne nécessite qu'une tension continue de 24 V. La tension +5 V des circuits de logique est tirée du +24 V, et est stabilisée sur la plaquette de commande du mécanisme.



5.16. Bandbewegungssensor 1.177.891, MKI/Repro only

Der Sensor besteht aus einem Oszillator dessen Schwingungen abreißen, sobald Eisen in unmittelbarer Nähe über der Spule liegt. Die Eisenglocke des Wickelmotors kann zur Bewegungsüberwachung genutzt werden, da sie 3 Löcher enthält und somit den Oszillator pro Umdrehung dreimal anschwingen lässt.

Das auf Logikpegel gebrachte Signal Y—MOVE wird in der Laufwerksteuerung weiterverarbeitet.

Der komplette Sensorprint ist mit der Laufwerksteuerung steckbar verbunden und bezieht von dort auch seine Stromversorgung.

5.16. Tape motion sensor 1.177.891, MKI/Repro only

The motion sensor consists of an oscillator whose oscillations become interrupted as soon as steel approaches its coil. The rotor part of a spooling motor can be utilized to serve this purpose because it contains three large holes which permit the oscillator to produce three signal bursts per revolution.

The amplified signal Y—MOVE is fed to the tape transport control circuit for further processing.

Via a plug-in connection, the sensor board is wired to the tape transport control board from where it receives its current supply.

5.16. Détecteur de mouvement 1.177.891, MKI/Repro only

Ce détecteur se compose d'un oscillateur qui est bloqué lorsque son circuit inductif (bobine) se trouve à proximité immédiate d'un métal ferreux. Ainsi, les trous percés dans la cloche du moteur de bobinage produisent 3 démarrages de l'oscillateur par tour.

Afin d'être utilisable par la logique de commande, le signal de sortie du détecteur Y—MOVE est mis en forme sur la plaquette de commande du mécanisme.

Le détecteur se raccorde à la plaquette de commande du mécanisme d'où il tire son alimentation.

5.17. Drehzahlregelung 1.177.325/326/327

Das gesamte Regelungssystem besteht aus Tonmotor, Regelelektronik und Tachometer zur Drehzahlmessung.

In der Eingangsschaltung mit IC 2 wird die zur Bandgeschwindigkeit proportionale Frequenz in ein Rechtecksignal umgeformt. Die nachfolgende Frequenzteilerschaltung sorgt für ein exakt symmetrisches Signal. Die negativen Flanken des frequenzgeteilten Rechtecks triggern eine monostabile Kippstufe (Präzisions-Timer IC 2). Durch Unterdrückung jedes zweiten Impulses bei der grossen Geschwindigkeit muss der Motor doppelt so schnell drehen, um dieselbe Triggerfrequenz und damit dasselbe Signal am Ausgang von IC 2 zu erhalten. Die Impulsbreite wird für IC 2 durch einen hochstabilen RC-Serienschaltkreis bestimmt. Mit Potentiometer R14 kann die Sollgeschwindigkeit eingestellt werden. Ein Tiefpass bildet den DC-Mittelwert aus dem Rechtecksignal. Dieser wird im nachfolgenden DC-Verstärker, welcher ein Netzwerk für die Stabilität des Regelkreises enthält, weiterverarbeitet und steuert schliesslich als Gleichspannungswert den Regeltransistor Q2 an. Bei äusseren Drehzahländerungen variiert das Tastverhältnis des Signals bei TP1 und somit auch die Steuerspannung für den Regeltransistor. Durch das Anlegen einer externen Referenzspannung am Anschluss Y—REFEXT bei IC 1 kann die eingestellte Frequenz über einen grossen Bereich verändert werden (variable Bandgeschwindigkeit).

5.17. Speed regulating circuit 1.177.325/326/327

The speed control system consists of the capstan motor, the speed regulating circuit and the tachometer to sense the motor speed.

The input circuit with IC 2 shapes the speed proportional frequency into a square wave and the following divider circuit delivers an exactly symmetrical signal. The trailing edges of the divided square wave are triggering a mono stable flip-flop (precision timer IC2). When selecting the higher tape speed every second pulse becomes suppressed, thus the motor has to run with double speed in order to produce the same trigger frequency and consequently the same signal at the output of IC2. The pulse width for IC2 is determined in a highly stable RC-series network. With R14 the motor speed can be adjusted to its nominal value. By passing the signal through a low pass network, an average DC-value is derived from the square wave. This DC potential is further processed in a DC amplifier, which contains a network to ensure the stability of the control loop. The DC signal then reaches the base of the regulating transistor Q2. A variation in motor speed will also vary the duty cycle at TP1 with a consequent change of the bias potential for the regulating transistor.

By feeding an external reference potential to the terminal Y—REFEXT at IC1, the adjusted frequency may be varied over a wide range (variable tape speed).

5.17. Régulation de vitesse 1.177.325/326/327

L'ensemble du système de régulation est composé du moteur de cabestan, de la tête tachymétrique et du circuit de régulation de vitesse.

L'étage d'entrée (IC 2) effectue la mise en forme (signal carré) du signal provenant de la tête tachymétrique. L'étage bistable suivant sert de diviseur et délivre des signaux parfaitement symétriques. Les flancs négatifs de ces signaux sont appliqués à un circuit monostable de précision (IC 2). La suppression d'une impulsion sur deux, oblige le moteur à tourner deux fois plus vite pour procurer un signal de même fréquence à l'entrée du circuit monostable. La largeur des impulsions de sortie de ce dernier est déterminée par un circuit RC de haute stabilité. Le potentiomètre R14 permet d'ajuster la vitesse nominale. Ces impulsions sont ensuite transmises à un circuit intégrateur. La valeur moyenne DC des signaux rectangulaires ainsi obtenue est appliquée à l'amplificateur DC, muni d'un réseau de contre-réaction stabilisant le circuit régulateur. La valeur de la tension continue à la sortie de cet amplificateur commande ensuite au travers de Q5 le transistor régulateur Q2. Une variation du nombre de tours du moteur engendre un changement du rapport d'impulsions au point TP1 d'où une variation de la tension de commande du transistor régulateur.

L'application d'une autre tension de référence au raccordement Y—REFEXT du circuit intégré IC 1, permet une plus grande variation de la vitesse nominale (variateur de vitesse).

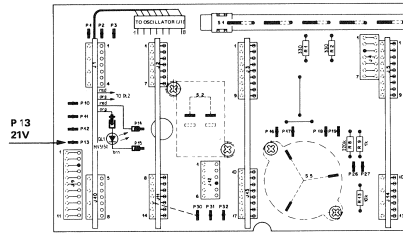


Fig. 6.2.-1

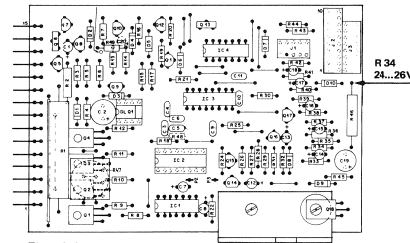


Fig. 6.2.-2

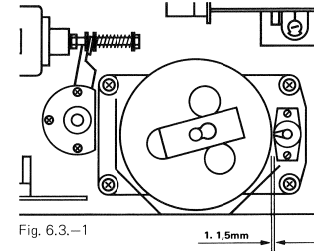


Fig. 6.3.-1

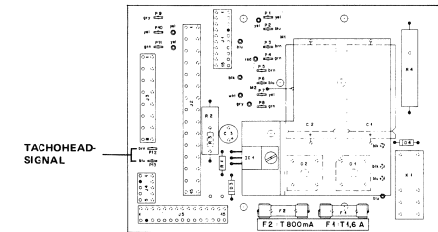


Fig. 6.3.-2

6. ELEKTRISCHE EINSTELLUNGEN UND MESSUNGEN

6.1. Messgeräte und Hilfsmittel

- Entmagnetisierungs-Drossel
- NF-Millivoltmeter
- NF-Generator
- Klirrfaktor Messgerät
- Oszilloskop
- Digitalzähler (Counter)
- Tonhöhen schwankungsmesser

6.2. Kontrolle der Speisespannungen

Stabilisierte Speisespannungen 21 V:
Auf Audio-Verbindungs-Platine (P13, Fig. 6.2.-1)
Spannung messen: 21 V \pm 1 V.
Unstabilisierte Speisespannung 24 V:
Gerät in STOP-Position.
Auf Laufwerksteuerung an Widerstand R34 (Fig. 6.2.-2).
Spannung messen: 24 V ... 26 V (bei Nenn-Netzspannung).

6.3. Laufwerk-Einstellungen

6.3.1. Kontrolle der Laufwerkfunktionen

Gerät von Umspulen auf Wiedergabe (PLAY) tasten. Die Andruckrolle darf erst nach Stillstand des rechten Wickelröllers einfahren.

Sollte die Andruckrolle das Band zu früh an die Tonwelle drücken, so ist der Abstand zwischen Sensorspule und Glocke des rechten Wickelmotors zu kontrollieren (ca. 1 ... 1,5 mm) (Fig. 6.3.-1).

6.3.2. Tachokopf-Einstellung (Tonmotor)

Der Luftpalt zwischen Tachokopf und Rotor soll 0,3 ... 0,4 mm betragen. Die Einstellung ist in Ordnung, wenn an den Anschlüssen P12 (brn) und P13 (blu) der Stromversorgungs-Platine 35 ... 50 mV (bei 9,5 cm/s) Tachometer-Spannung gemessen wird (Fig. 6.3.-2).

6.3.3. Geschwindigkeits-Eichung

- Band einlegen.
- Taste VARY SPEED lösen.
- Gerät auf hoher Bandgeschwindigkeit auf Wiedergabe starten.

6. ELECTRICAL ADJUSTMENTS

6.1. Required test equipment

- Audio millivoltmeter
- Audio generator
- Distortion factor meter
- Oscilloscope
- Digital counter
- Wow and flutter meter
- Head demagnetizer

6.2. Checking the supply voltages

Regulated 21 V supply:
measure voltage on audio interconnection board (P13, fig. 6.2.-1), it must read 21 V \pm 1 V.
Unregulated 24 V supply:
Recorder in position STOP.
Measure voltage on tape transport control board at resistor R34 (fig. 6.2.-2), it must read 24 V ... 26 V (under nominal line voltage).

6.3. Tape transport adjustments

6.3.1. Checking the tape transport functions

Start the recorder in the fast forward wind function. After a high winding speed is attained, select PLAY — the pinch roller arm must not become activated prior to the complete standstill of the right-hand reel.

If the pinch roller presses the tape against the capstan shaft too soon, check and if necessary correct the clearance between the sensor coil and the spooling motor (approx. 1 ... 1,5 mm/0.039...0.062 inches fig. 6.3.-1).

6.3.2. Tacho head adjustment

The clearance between the tacho head and the rotor of the capstan motor should amount to 0,3 ... 0,4 mm/0,011 ... 0,02 inches. The head is correctly positioned when measuring a signal voltage of 35 ... 50 mV at 3 3/4 ips at the contacts P12 (brown) P13 (blue). (fig. 6.3.-2).

6.3.3. Tape speed calibration

- Load recorder with tape.
- Release push button VARY SPEED.
- Connect digital counter to TP1 and P5 (ground) on the speed control board.

6. MESURES ET REGLAGES ELECTRIQUES

6.1. Appareils de mesure et accessoires

- Démagnétiseur
- Millivoltmètre BF
- Générateur BF
- Pont de distorsion
- Oscilloscope
- Compteur digital
- Scintillomètre

6.2. Contrôle des tensions d'alimentation

Tension d'alimentation stabilisée 21 V:
Sur le circuit d'interconnexion (P13, fig. 6.2.-1)
Tension à mesurer: 21 V \pm 1 V.
Tension d'alimentation non stabilisée 24 V:
Appareil en position STOP.
Sur la commande du mécanisme à la résistance R34 (fig. 6.2.-2)
Tension à mesurer: 24 V ... 26 V (pour la tension secteur nominale).

6.3. Réglage du mécanisme

6.3.1. Contrôle des fonctions du mécanisme

Passez du bobinage rapide en lecture (PLAY). Le galet presseur ne doit coller qu'après l'arrêt complet du plateau de bobine droit.

Si ce n'est pas le cas, et que le galet presseur colle trop tôt, contrôlez la distance entre la bobine du détecteur et la cloche du moteur (environ 1 ... 1,5 mm fig. 6.3.-1).

6.3.2. Réglage de la tête tachymétrique

La distance entre la tête tachymétrique et la cloche du moteur doit être de 0,3 ... 0,4 mm. Ce réglage est correct, lorsque l'on obtient à 9,5 cm/s) entre les points P12 (brun) et P13 (bleu) du circuit d'alimentation, un signal tachymétrique de 35 ... 50 mV (fig. 6.3.-2).

6.3.3. Réglage de la vitesse

- Mettez une bande.
- Poussoir VARY SPEED relâché.
- Enclenchez l'appareil en lecture, en grande vitesse.

- Zähler an TP1 und P5 (Masse) auf Drehzahlregelungs-Steckkarte anschliessen.
- Anzeige an Zähler muss 800 Hz sein. Einstellung an R14.
- Gerät auf kleine Bandgeschwindigkeit umschalten.
- Anzeige muss 800 Hz sein. Die Anzeige bei beiden Bandgeschwindigkeiten muss innerhalb 1 Hz liegen.

6.3.4. Kontrolle Bandendschalter, PR99 MKI/Repro only

Gerät mit eingelegtem Band auf Wiedergabe starten. Bei Transparentband schaltet das Gerät auf STOP. Durch Abheben des Bandes aus dem Strahlbereich der LED muss das Gerät ebenfalls auf STOP schalten.

6.3.5. Kontrolle Bandendabschalter, PR99 MKII

- aus Gehäuse ausbauen (siehe 3.1.)
- auf der TAPE DRIVE CONTROL 1.177.317-81 am Messpunkt "A" Universalvoltmeter im 30VDC-Messbereich anschliessen
- Die Spannung beträgt ohne Band +24VDC mit eingelegtem Band 0VDC. Bei nicht ganz transparentem Vorspannband oder einem dünnen und damit durchscheinenden Tonband kann der Wert abweichen und muss mit dem Trimpotentiometer R51 auf folgende Werte eingestellt werden.
- bei eingelegtem transparentem Vorspannband muss der Wert \geq 7VDC sein
- bei eingelegtem Tonband oder einem nicht transparenten Vorspannband muss der Wert \leq 5VDC sein

- Select high tape speed and start recorder in function PLAY.
- The readout on the counter must show 800 Hz. If necessary adjust R14.
- Switch recorder to low tape speed, readout must again show 800 Hz.
- At both tape speeds the indicated frequency must be within 1 Hz of the nominal frequency.

6.3.4. Checking the end-of-tape switch, PR99 MKI/Repro only

Load recorder with a short section of tape or prepare a reel of tape by splicing a section of transparent leader into the tape. Start recorder in function PLAY. When the transparent section reaches the light gate, the machine must STOP. This can also be simulated by trying to lift the running tape away from the light gate.

6.3.5. Checking the tape end sensors, PR99 MKII

- Remove from housing (see 3.1.)
- Connect a voltmeter, measuring range 30VDC, to test point "A" of the TAPE DRIVE CONTROL 1.177.317-81
- The voltage should be +24VDC without tape and 0VDC with tape present. This value can vary for not fully transparent leaders or thin and consequently translucent recording tape. Adjust with trimmer potentiometer R51 as follows:
- With a transparent leader, the value should be \geq 7VDC
- With a recording tape or a nontransparent leader the value should be \leq 5VDC

- Branchez un compteur entre les points TP1 et P5 (masse) de la plaque de régulation de vitesse.
- Le compteur doit indiquer 800 Hz. Réglage par R14.
- Commutez l'appareil en petite vitesse. Le compteur doit également indiquer 800 Hz.
- La différence entre les deux vitesses ne doit pas dépasser 1 Hz.

6.3.4. Contrôle de l'arrêt de fin de bande, PR99 MKI/Repro only

L'appareil étant muni d'une bande, démarrez en lecture. Sur l'amorce transparente l'appareil passe en fonction STOP. En écartant la bande du rayonnement de la diode LED, l'appareil doit également s'arrêter.

6.3.5. Contrôle de l'arrêt en fin de bande, PR99 MKII

- Effectuer les déposes selon 3.1.
- Raccorder un voltmètre universel, calibre 30V cc., au point de mesure "A" du circuit TAPE DRIVE CONTROL 1.177.317-81
- En l'absence de bande, la tension est de 24V contre 0V lorsque la bande est mise en place. Ces valeurs peuvent varier si la bande amorce n'est pas très transparente ou si la bande est très fine, donc légèrement translucide. Le potentiomètre de réglage permet alors d'atteindre les valeurs suivantes:
- la tension doit être \geq 7V cc. en présence d'une bande amorce transparente
- elle doit être \leq 5V cc. lorsqu'une bande magnétique ou une bande amorce non transparente sont en place.

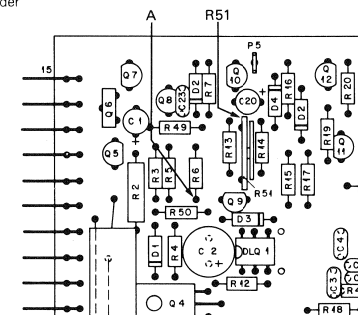
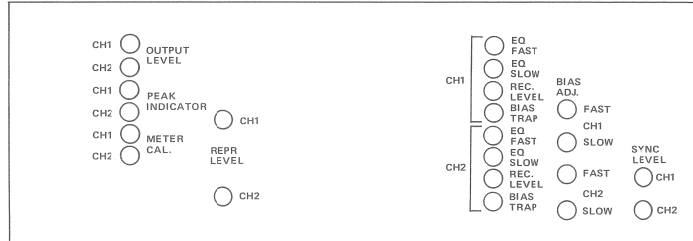


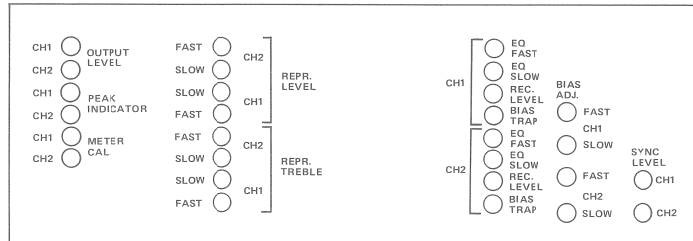
Fig. 10.2

POTENTIOMETERS LOCATION

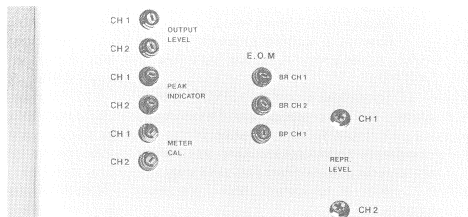
PR99 MKI
Unterseite
Bottom view
Vue d'en bas



PR99 MKII
Unterseite
Bottom view
Vue d'en bas



PR99 REPRODUCE ONLY
Unterseite
Bottom view
Vue d'en bas



PR99 REPRODUCE ONLY
Frontseite
Front view
Partie frontale



6.4. Audio-Einstellungen
6.4.1. Testbänder

Testband für NAB-Versionen:
MRL (Magnetic Reference Laboratory) Reproducer Calibration Tape

Bezugspegel	Monitor	Line Output
0VU = 250nWb/m	775mV	+4dBu/600 Ohm
-2VU = 200nWb/m	620mV	+2dBu/600 Ohm

Testband für CCIR/IEC-Version
BASF Bezugsband

Bezugspegel	Monitor	Line Output
0VU = 257nWb/m	775mV	0dBu/600 Ohm
+2VU = 320nWb/m	964mV	+2dBu/600 Ohm

6.4. Audio adjustments
6.4.1. Calibration tapes

Calibration tape for NAB versions:
MRL (Magnetic Reference Laboratory) Reproducer Calibration Tape

Reference level	Monitor	Line output
0VU = 250nWb/m	775mV	+4dBu/600ohms
-2VU = 200nWb/m	620mV	+2dBu/600ohms

Calibration tape for CCIR/IEC version
BASF calibration tape

Reference level	Monitor	Line output
0VU = 257nWb/m	775mV	0dBu/600ohms
+2VU = 320nWb/m	964mV	+2dBu/600ohms

6.4. Réglages audio
6.4.1. Bande étalon

Bande test pour versions NAB:
MRL (Magnetic Reference Laboratory) Reproducer Calibration Tape

Niveau de référence	Monitor	Line Output
0VU = 250nWb/m	775mV	+4dBu/600ohms
-2VU = 200nWb/m	620mV	+2dBu/600ohms

Bande test pour versions CCIR/IEC
Bande de référence BASF

Niveau de référence	Monitor	Line Output
0VU = 257nWb/m	775mV	0dBu/600ohm
+2VU = 320nWb/m	964mV	+2dBu/600ohm

6.4.2. VU-Meter und PEAK-INDICATOR-LED kalibrieren

- NF-Millivoltmeter ($R_i \geq 100k\Omega$) am Monitoranschluss Pin3 (CH1)/Pin5 (CH2) und Pin2 (GND) anschliessen.
- Am LINE IN-Eingang NF-Generator anschliessen.
- Pegel verändern bis an MONITOR OUT 0,775V (0dB) gemessen werden.
- Einstellregler METER CAL CH1/CH2 (an der Geräteunterseite, von aussen zugänglich) auf 0VU an den Anzeigeelementen einstellen. Die Eingangsspannung um 6dB (auf 1.55V am Monitorausgang) erhöhen.
- Einstellregler PEAK-INDICATOR CH1/CH2 so einstellen, dass die LED-Anzeigen im VU-Meter gerade aufleuchten.

6.4.2. Adjustment of VU-meter and PEAK INDICATOR LED

- Connect AF millivoltmeter to monitor connector pin 3 (CH1)/pin 5 (CH2) and pin 2 (GND).
- Connect AF generator to LINE IN connector.
- Adjust generator output until the reading on the MONITOR OUT shows 0.775V (0dB).
- Adjust potentiometer METER CAL CH1/CH2 (at the underside of the machine, externally accessible) so that a 0VU reading is obtained at the instrument.
- Increase input voltage by 6dB (to 1.55V at output MONITOR).
- Adjust potentiometer PEAK INDICATOR CH1/CH2 in such a manner that the LEDs of the VU-meter just start to light up.

6.4.2. Calibrage VU-mètre et PEAK-INDICATOR-LED

- Raccordez le millivoltmètre BF ($R_i \geq 100k\Omega$) à la prise monitor Pin3 (CH1)/Pin5 (CH2) et Pin2 (GND).
- Raccordez le générateur BF à l'entrée ligne (LINE IN).
- Réglez le niveau du générateur jusqu'à ce que le millivoltmètre BF indique 0.775V (0dB) à la prise MONITOR OUT.
- Réglez le potentiomètre METER CAL CH1/CH2 (sous l'appareil, accessible de l'extérieur) sur 0VU aux instruments de contrôle.
- Relevez la tension d'entrée de 6dB (à la sortie moniteur).
- Réglez le potentiomètre PEAK-INDICATOR CH1/CH2 de telle manière que les indicateurs LED s'allument dans le VU-mètre.

6.4.3. Entmagnetisierung

Vor jeder Messung oder Einstellung mit laufendem Band sind die Tonköpfe und Bandführungen zu entmagnetisieren!

Starke Gleichfeld-Magnetisierungen verschlechtern den Geräuschspannungsabstand und den Frequenzgang. An den Bezugsbändern können zudem Beschädigungen zurückbleiben.

6.4.3. Demagnetizing

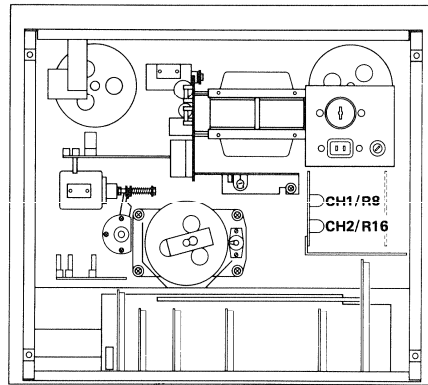
Demagnetize the sound heads and tape guides prior to any adjustments or measurements with tape.

Strong DC magnetization causes a deterioration of the signal to noise ratio and frequency response as well. Reference tapes may become permanently damaged.

6.4.3. Démagnétisation

Il est très important de démagnétiser les têtes et les guides de bande avant de poser une bande de mesure sur l'appareil.

De fortes inductions magnétiques continues peuvent dégrader les caractéristiques du bruit de fond et de la courbe de réponse et peuvent effacer partiellement les bandes étalon.



6.4.4. Eingangskreis kalibrieren:

- Gehäuse (Korb) ausbauen (4 Schrauben an der Rückseite des Gerätes lösen).
- NF-Millivoltmeter ($R_i = \geq 100k\Omega$) am Monitoranschluss Pin3 (CH1)/Pin5 (CH2) und Pin2 (GND) anschliessen.
- Am Leitungseingang mit NF-Generator 1kHz auf gewünschten Operationspegel für OVU einspeisen.
- Gerät einschalten.
- Taste UNCAL (21) und Taste SYNC (31) lösen, Ausgangswahlschalter (22) auf STEREO.
- Schalter OUTPUT (20) auf INPUT/SYNC stellen.
- Den Monitorausgang mit dem entsprechenden Regler R8 (CH1)/R16 (CH2) auf LINE INPUT CIRCUIT auf 0,775V einstellen.
- Für kleine Eingangspegel kann die Empfindlichkeit erhöht werden. Dazu müssen die hinter den Reglern R8/R16 liegenden Jumper S1/S2 auf Stellung A oder B gesteckt werden (Reihenfolge von den Reglern her gesehen: C B A).
- Gerät ausschalten und wieder ins Gehäuse einbauen.

6.4.5. Kontrolle Eingangsmischung bei einkanaliger Einspeisung

- NF-Generator auf gleichem Pegel belassen (1000 Hz, Operationspegel am Ausgang). Beide VU-Meter zeigen OVU.
- Zusätzlich Aufnahmevorwahlschalter (25) CH2 auf READY. Nur linkes VU-Meter zeigt OVU.
- Eingangs-Pegelregler INPUT LEVEL, CH1 auf Anschlag "0".
- Eingangs-Pegelregler INPUT LEVEL, CH2 auf Anschlag "10". Nur rechtes VU-Meter zeigt OVU.
- Aufnahmevorwahlschalter (25) CH1 auf SAFE. Beide VU-Meter zeigen OVU.

6.4.4. Calibration of input circuit:

- Remove machine from housing (case) (undo 4 screws on back of unit).
- Connect AF millivoltmeter to monitor connector pin 3 (CH1)/pin 5 (CH2) and pin 2 (GND).
- With AF generator, apply 1kHz signal of desired operating level for OVU.
- Switch on machine.
- Release UNCAL button (21) and SYNC button (31).
- Set OUTPUT switch (20) to the INPUT/SYNC position.
- Adjust monitor output to 0,775V with potentiometer R8 (CH1) or R16 (CH2) respectively (PCB LINE INPUT CIRCUIT).
- The sensitivity can be increased for small levels by replugging jumpers S1/S2, located behind potentiometers R8/R16, to position A or B (sequence viewed from potentiometers: C, B, A.)
- Switch machine off and reinstall in housing.

6.4.5. Testing the mixing facility with a single channel feed

- Audio generator adjusted as for previous test (1000Hz, operation level). Both VU-meters indicate OVU.
- Switch record preselector (25) CH2 to READY. Only the left-hand VU-meter indicates OVU.
- Turn potentiometer INPUT LEVEL CH1 fully counterclockwise to position "0".
- Turn potentiometer INPUT LEVEL CH2 fully clockwise to position "10". Only the right-hand VU-meter will read OVU.
- Switch record preselector (25) CH1 to position SAFE. Both VU-meters indicate OVU.

6.4.4. Calibrage du circuit d'entrée:

- Démontez le boîtier (corbeille) (4 vis au dos de l'appareil).
- Raccordez le millivoltmètre BF ($R_i = \geq 100k\Omega$) à la prise moniteur Pin3 (CH1) / Pin5 (CH2) et Pin2 (GND).
- A l'entrée de ligne, alimentez par générateur BF 1kHz sur le niveau opérationnel désiré pour OVU.
- Enclenchez l'appareil.
- Libérez les touches UNCAL (21) et SYNC (31). Sélecteur de sortie (22) sur STEREO.
- Placez le commutateur OUTPUT (20) sur INPUT/SYNC.
- Réglez l'entrée moniteur sur 0,775V au moyen du correspondant R8 (CH1)/R16 (CH2) (sur LINE INPUT CIRCUIT).
- Pour un faible niveau d'entrée, la sensibilité peut être augmentée. A cet effet, les deux ponts (Jumper) S1/S2 situés derrière les réglages R8/R16 peuvent être mis en position A ou B. (Suite des positions vues des réglages: C, B, A.)
- Déclenchez l'appareil puis remettez-le dans son boîtier.

6.4.5. Contrôle du mélange des entrées à l'enregistrement d'un seul canal

- Laissez le même niveau du générateur BF (1000Hz niveau opérationnel à la sortie). Les deux VU-mètres indiquent OVU.
- Commutez le présélecteur d'enregistrement CH2 (25) sur READY. Seul le VU-mètre gauche indique OVU.
- Tournez le potentiomètre d'entrée INPUT LEVEL CH1 sur "0".
- Tournez le potentiomètre d'entrée INPUT LEVEL CH2 sur "10". Seul le VU-mètre droit indique OVU.
- Commutez le présélecteur d'enregistrement (25) CH1 sur SAFE. Les deux VU-mètres indiquent OVU.

6.4.6. LINE OUTPUT LEVEL kalibrieren, PR99 MKI/MKII

- Der Eingangskreis muss kalibriert sein.
- Eingangspiegel wieder auf den Operationspegel einstellen. Millivoltmeter am LINE OUTPUT anschliessen (Ausgang mit 600 Ohm abschliessen).
- Einstellregler LINE OUTPUT LEVEL (Geräteunterseite) auf den gewünschten Operationspegel einstellen.

6.4.7. Ummessen auf einen anderen Leitungspegel, PR99 Reproduce only

- Jumper Kanal 1 und 2 auf dem Basisprint ausstecken.
- NF-Millivoltmeter an die Ausgänge LINE OUTPUT CH1/CH2 anschliessen (Ausgänge mit 600Ohm abgeschlossen)
- NF-Generator an Monitorbuchse CH1/CH2 anschliessen und gewünschten Leitungspegel einspeisen.
- Gewünschten Leitungspegel mit den Trimpotentiometern OUTPUT CH1/CH2 einstellen.
- Jumper auf dem Basisprint wieder einsetzen.

6.4.8. Frequenzgang-Kontrolle "vor Band"

- NF-Generator an Anschluss LINE INPUT parallel anschliessen.
- NF-Millivoltmeter am Ausgang MONITOR anschliessen.
- Generator von 30Hz...20kHz durchstimmen. Am Millivoltmeter Frequenzgangabweichungen ablesen. Toleranz +0/-1dB.
- Frequenzgangkontrolle an beiden Kanälen vornehmen.

6.4.6. Adjustment of LINE OUTPUT LEVEL, PR99 MKI/MKII

- Calibrate input circuit.
- Decrease input level to operating level.
- Connect millivoltmeter to LINE OUTPUT (terminate output with 600ohms).
- Adjust LINE OUTPUT LEVEL potentiometer (underside of machine) to desired operating level.

6.4.7. Recalibration to another line level, PR99 Reproduce only

- Remove the two jumpers on the basis board.
- Connect an AF millivoltmeter to LINE OUTPUT CH1/CH2 (outputs terminated with 600 ohms).
- Connect an AF generator to the monitor socket channels 1/2 and feed in the required line level.
- Adjust for the required line level by means of the potmeters OUTPUT LEVEL CH1/CH2.
- Plug in the jumpers on the basis board again.

6.4.8. Frequency-response check "without tape"

- Connect AF generator to LINE INPUT terminal in parallel.
- Connect AF millivoltmeter to MONITOR output.
- Sweep generator from 30Hz to 20kHz. Check frequency response deviation at millivoltmeter. Tolerance +0/-1dB.
- Check frequency response on both channels.

6.4.6. Calibrage LINE OUTPUT LEVEL PR99 MKI/MKII

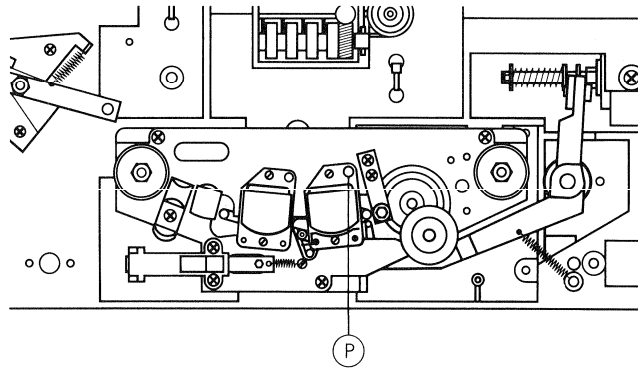
- Le circuit d'entrée doit être calibré.
- Accordez à nouveau le niveau d'entrée au niveau opérationnel.
- Raccordez le millivoltmètre au LINE OUTPUT (chargez la sortie avec 600ohms).
- Réglez le potentiomètre LINE OUTPUT LEVEL (sous l'appareil) sur le niveau opérationnel désiré.

6.4.7. Réglage d'un nouveau niveau de sortie, PR99 Reproduce only

- Retirez les deux "jumper" sur le basis board.
- Raccordez un millivoltmètre aux sorties LINE OUTPUT CH1/CH2 (chargez les sorties avec 600 ohms).
- Raccordez un générateur BF à la prise moniteur et alimentez sur le niveau opérationnel désiré (canaux 1/2).
- Réglez le niveau opérationnel désiré au moyen des potentiomètres OUTPUT LEVEL CH1/CH2.
- Remettez les "jumper" sur le basis board.

6.4.8. Réponse en fréquence "avant bande"

- Raccorder le générateur BF à LINE INPUT.
- Raccorder le millivoltmètre à la sortie MONITOR.
- Ballayer de 30Hz à 20kHz avec le générateur. Contrôler la réponse au millivoltmètre. La tolérance pour les deux canaux se situe à +0/-1dB.



6.4.9. Spaltjustierung Wiedergabekopf, grob (Pegelmaximum)

Kontrolle:

Der Spalt muss in der Mitte des Schleifspiegels liegen.

- Schleifspiegel mit einem Fettstift waagrecht markieren und anschliessend kurz ein Band laufen lassen. Der Spalt muss in der Mitte der durch das Band polierten Stelle liegen.
- Testband auflegen und auf Spaltjustierteil (10kHz) vorspulen.
- NF-Millivoltmeter an Ausgang LINE OUTPUT CH1/CH2 anschliessen.
- Wiedergabetaste PLAY drücken und an Justierschraube (P) auf Ausgangsspannungs-Maximum einstellen.

6.4.10. Spaltjustierung Wiedergabekopf, fein (Phasenmethode)

Für die Spaltjustierung nach der Phasenmethode ist es unbedingt erforderlich, dass die Spalteinstellung mit Pegelmaximum-Abgleich (6.4.8.) zuerst vorgenommen wird, damit Phasenfehler $> 90^\circ$ mit Sicherheit vermieden werden.

- Betriebsartenschalter OUTPUT (22) auf Stellung MONO.
- NF-Millivoltmeter an MONITOR parallel anschliessen.
- Testband auf Spaltjustierteil (10kHz) auf Wiedergabe starten und mit Justierschraube (P) auf Ausgangsspannungs-Maximum (scharf) einstellen.

Achtung: Den zur Spalteinstellung notwendigen Imbus-Schlüssel unbedingt mit einem Isolierschlauch versehen. Damit wird eine Magnetisierung des Wiedergabekopfes bei Kontakt mit dessen Anschlüssen verhindert.

6.4.9. Reproducing head azimuth, coarse adjustment (Level maximum)

Double check:

Check to make sure that the head gap is centered inside the wear patten on the head.

- With grease pencil make horizontal mark on the head face, run tape for several seconds, then check position of the head gap inside the polished area. If necessary adjust head position to bring gap into center of wear area.
- Mount test tape. Forward tape to azimuth adjustment section (10kHz).
- Connect millivoltmeter to output LINE OUTPUT CH1/CH2.
- Depress PLAY key and adjust for maximum output voltage with setscrew (P).

6.4.10. Reproducing head azimuth, fine adjustment (Phase check method)

When using the phase check method for alignment of the head azimuth, it is essential that the azimuth is first adjusted for level maximum (section 6.4.8.) so as to avoid the possibility of a phase error in excess of 90° .

- Switch mode selector OUTPUT (22) to position MONO.
- Connect audio millivoltmeter to both MONITOR in parallel.
- Load recorder with calibration tape 7 1/2 ips and run azimuth adjusting section (10kHz) while rotating screw (P) until a pronounced maximum in output voltage is obtained.

Attention: It is imperative that the hollow wrench is covered by an insulation tube to avoid magnetization of the reproduce head when touching its connections.

6.4.9. Préréglage de l'azimut de la tête de lecture (Niveau maximum)

Contrôle:

L'entre-fer doit être centré sur la surface de contact de la bande.

- Faites un trait horizontal sur chaque piste avec un crayon gras, puis passez une bande quelques instants. Contrôlez que l'entre-fer se trouve bien centré sur les parties effacées.
- Effectuez les commutations selon la fig. 6.4.-5.
- Placez la bande test et faites-la avancer jusqu'à la partie servant au réglage de l'azimut (10kHz).
- Raccordez le millivoltmètre à la sortie LINE OUTPUT CH1/CH2.
- Pressez la touche de lecture PLAY et tournez la vis d'ajustage (P) pour obtenir le niveau de sortie maximal.

6.4.10. Réglage fin de l'azimut de la tête de lecture (Méthode des phases)

- Pour effectuer ce réglage, il est absolument nécessaire de procéder au réglage décrit précédant (6.4.8.) pour éviter une erreur de 90° .
- Sélecteur OUTPUT (22) en position MONO.
- Branchez un millivoltmètre BF aux sorties MONITOR.
- Passez en lecture la partie destinée au réglage de l'azimut (10kHz) et effectuez le réglage fin (très pointu) avec la vis (P) pour obtenir le signal de sortie maximum.

Attention: Pour le réglage de l'azimut, il est impératif d'utiliser une clé imbus recouverte d'un isolant. Ceci afin d'éviter tout contact électrique qui pourrait magnétiser la tête.

Level Adjustments

Align:	IN + OUTPUT			Playback		
Monitor-Switch:	Source			Tape		
Measure on/with:	LINE-IN	MONITOR-OUT	LINE-OUT	Ref. Alignm. Tape	MONITOR-OUT	LINE-OUT
Adjust:	Audio Generator	Line Input R8/16	Output Level R72/71		REPRODUCE FAST: R32/8	LEVEL SLOW: R22/16
2.38/4.75 NAB 2-Trk	2.45V 10dBm	1.55V 6dBm	2.45V 10dBm	DIN 4.75 257 nW/m	1.4 V 5dBm	2.2 V 9dBm
2.38/4.75 NAB MONO	2.45V 10dBm	1.55V 6dBm	2.45V 10dBm	DIN 4.75 257 nW/m	1.4 V 5dBm	2.2 V 9dBm
4.75/9.5 NAB 2-Trk	2.45V 10dBm	1.55V 6dBm	2.45V 10dBm	DIN 9.5 257nW/m	775mV 0dBm	1.23V 4dBm
4.75/9.5 NAB MONO	2.45V 10dBm	1.55V 6dBm	2.45V 10dBm	DIN 9.5 257nW/m	1 V 2dBm	1.55V 6dBm
9.5 / 19 NAB 2-Trk	2.45V 10dBm	1.55V 6dBm	2.45V 10dBm	MRL 19 200 nW/m	0.62V -2dBm	1 V 2dBm
9.5 / 19 NAB MONO	2.45V 10dBm	1.55V 6dBm	2.45V 10dBm	MRL 19 200 nW/m	775mV 0dBm	1.23V 4dBm
19 / 38 NAB 2-Trk	2.45V 10dBm	1.55V 6dBm	2.45V 10dBm	MRL 38 200 nW/m	0.62V -2dBm	1 V 2dBm
19 / 38 NAB MONO	2.45V 10dBm	1.55V 6dBm	2.45V 10dBm	MRL 38 200 nW/m	775mV 0dBm	1.23V 4dBm
19 / 38 IEC 2-Trk	1.55V 6dBm	1.55V 6dBm	1.55V 6dBm	DIN 38 320 nW/m	1 V 2dBm	1 V 2dBm
19 / 38 IEC MONO	1.55V 6dBm	1.55V 6dBm	1.55V 6dBm	DIN 38 320 nW/m	1.55V 6dBm	1.55V 6dBm

Monitor Level 6dBm (1.55V) = Peak Level = 6dBVU
 Monitor Level 0dBm (775mV) = Operating Level = 0dBVU

Valid for all Machine types

LINE:

NAB => Peak Level = 10dBm (2.45V)
 Operating Level = 4dBm (1.23V)

CCIR => Peak Level = 6dBm (1.55V)
 Operating Level = 0dBm (775mV)

VU meter indication is always 0 dB at an output of 0.775V on the monitor socket.

6.4.11. Wiedergabepegel ab Testband einstellen

- NF-Millivoltmeter an LINE-OUTPUT CH1 anschliessen.
 - Testband auf Pegeltonteil (NAB = Operationspegel, DIN/CCIR = Spitzenpegel) vorspulen
 - Gerät auf Wiedergabe starten.
 - Mit dem Regler REPR LEVEL CH1 den gewünschten Operations-/Spitzenpegel einstellen.
 - NF-Millivoltmeter an LINE-OUTPUT CH2 anschliessen.
 - Mit dem Regler REPR LEVEL CH2 den Kanal einstellen.
- Einstellung getrennt nach Bandgeschwindigkeit SLOW bzw. FAST vornehmen (nur bei PR99 MKII).

Achtung: Die Testbänder (Pegeltonteil) sind eventuell mit einem unterschiedlichen magnetischen Fluss aufgenommen. Beachte obenstehende Tabelle.

6.4.11. Adjustment of reproduce level from test tape

- Connect AF millivoltmeter to LINE OUTPUT CH1.
 - Advance test tape to level tone section (NAB = operating level, DIN/CCIR = peak level).
 - Start machine in reproduce mode.
 - Adjust potentiometer REPR LEVEL CH1 to the desired operating-/peak level.
 - Connect AF millivoltmeter to LINE OUTPUT CH2.
 - Adjust potentiometer REPR LEVEL CH2 to the desired operating level.
- Adjust separately for tape speeds SLOW and FAST (only PR99 MKII).

Caution: The calibration tapes (level tone section) may also have been recorded with a different magnetic flux. See the tabulation above.

6.4.11. Niveau de référence d'après la bande étalon

- Raccordez le millivoltmètre BF à la sortie LINE OUTPUT CH1.
 - Faites avancer la bande test jusqu'au niveau de référence, (NAB = niveau opérationnel, DIN/CCIR = niveau de crêtes).
 - Mettez l'appareil en fonction de lecture.
 - Procédez au réglage du niveau désiré (opérationnel et de crêtes) par REPR LEVEL CH1.
 - Raccordez le millivoltmètre BF à la sortie LINE OUTPUT CH2.
 - Réglez l'autre canal au moyen du réglage REPR LEVEL CH2.
- Deux réglages distincts doivent être effectués pour les vitesses de défilement SLOW et FAST (seulement version PR99 MKII).

Attention: Les bandes test (niveau de référence) sont quelquefois enregistrées avec un flux magnétique différent. Voir le tableau dessus.

6.4.12. Frequenzgangkontrolle ab Testband

- Testband auf den Frequenzgangteil vor-spuhlen.
- NF-Millivoltmeter an LINE OUTPUT (CH1 + CH2) anschliessen.
- Gerät auf Wiedergabe starten und den Frequenzgang bezogen auf 1000Hz kontrollieren
- Es können gleichzeitig beide Kanäle gemessen werden, indem der Betriebsartenschalter OUTPUT (22) umgeschaltet wird (CH1/CH2).

6.4.13. HF-Spannungen und Frequenz kontrollieren

- Leeres Band auflegen und auf Aufnahme starten. (CH1 + CH2 auf READY)
- Löschkopfspannung:
– Löschkopfspannung am Löschkopf mit Voltmeter messen:
Richtwert: 30 V ... 32 V AC
- Oszillatorfrequenz:
– Oszillatorfrequenz mit Digital-Zähler oder Oszilloskop am Löschkopf messen. Die Frequenz beträgt 150 kHz \pm 5 kHz. Aufzeichnung am Oszilloskop: 15 Schwingungen/100 μ s.
- Bei Frequenzabweichung, mit Regelstift von T1 auf Oszillator-Steckkarte, nachjustieren. Oszillator ist dabei auf Verlängerungs-Steckkarte 1.177.243 aufzustecken.

6.4.14. HF-Sperrkreise Aufnahme

- NF-Millivoltmeter an Messpunkt (X) des jeweiligen Aufnahmekanals anschliessen (Fig. 6.4.–5), siehe auch Schaltbild 1.177.230.
- Leeres Band auflegen und Gerät auf Aufnahme schalten.
- Mit Reglern BIAS TRAP CH1 und CH2 auf Spannungsminimum einstellen (<350 mV)

6.4.12. Checking of frequency response with test tape

- Advance test tape to the frequency response section.
- Connect AF millivoltmeter to LINE OUTPUT CH1 and CH2.
- Start machine in reproduce mode and check frequency response relative to 1000Hz.
- The frequency response of both channels may be checked in one run by alternating the setting of the OUTPUT (22) mode selector between the position CH1 and CH2.

6.4.13. Checking oscillator frequency and RF-voltages

- Load recorder with blank tape (set CH1 and CH2 to ready) and start in the recording mode.
- Erase voltage:
– Use electronic voltmeter to measure the RF-voltage on the erase head:
approx. value: 30 V ... 32 V
- Oscillator frequency:
– Measure the oscillator frequency on the erase head with a digital counter. The frequency must read 150 kHz \pm 5 kHz. When measuring with an oscilloscope, the display must consist of 15 cycles on the 100 μ sec time base.
- If the frequency deviates beyond the above limits, adjust the slug in T1 on the oscillator board. For this adjustment, the extension board 1.177.243 is required in order to gain access to the coil.

6.4.14. Adjustment of bias trap in recording amplifier

- Connect millivoltmeter to the test point (X) of the respective recording channel (fig. 6.4.–5). Refer to circuit diagram 1.177.230.
- Load recorder with blank tape and start in the recording mode.
- Adjust the controls BIAS TRAP CH1 + CH2 to obtain a minimum voltage indication (< 350mV)

6.4.12. Courbe de réponse en lecture

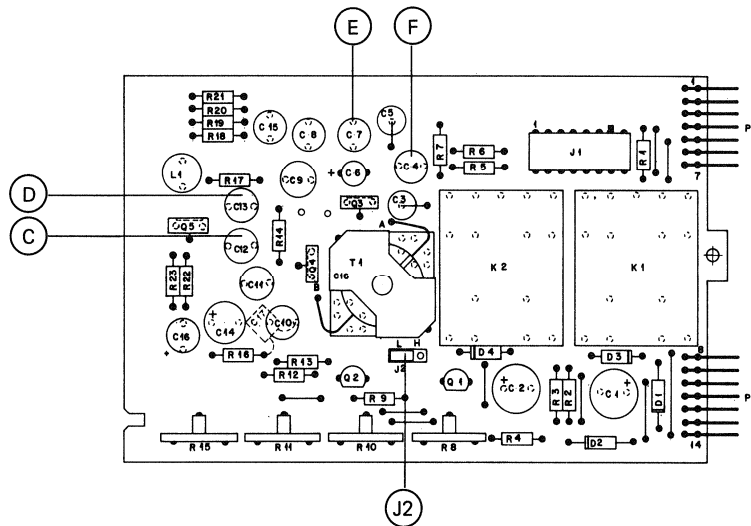
- Amenez la bande test sur les fréquences de références.
- Raccordez le millivoltmètre BF à la sortie LINE OUTPUT (CH1 + CH2).
- Faites marcher l'appareil en lecture et contrôlez la réponse en fréquence (référence 1000Hz).
- Les deux canaux peuvent être mesurés en une fois en commutant le sélecteur du mode de reproduction OUTPUT (22) (CH1/CH2).

6.4.13. Contrôle de la tension HF et de la fréquence

- Placez une bande vierge et démarrez en enregistrement (CH1 et CH2 sur READY).
- Tension d'effacement:
– Mesurez la tension d'effacement sur la tête d'effacement:
Valeur approchée: 30 ... 32 V AC.
- Fréquence de l'oscillateur:
– Effectuez la mesure sur la tête d'enregistrement avec un compteur digital ou un oscilloscope. La fréquence est de 150 kHz \pm 5 kHz. Sur l'oscilloscope on doit obtenir 15 alternances par 100 μ s.
- Une déviation de la fréquence se corrige à l'aide du noyau de T1 de la plaquette oscillateur, qui pour le réglage sera en-fichée sur la plaquette de prolongation 1.177.243

6.4.14. Circuit réjecteur HF d'enregistrement

- Branchez un millivoltmètre BF au point de mesure (X) de chaque canal d'enregistrement (fig. 6.4.–5), voyez également le schéma 1.177.230.
- Placez une bande vierge et démarrez en enregistrement.
- Réglez les BIAS TRAP CH1 et CH2 au minimum de tension (< 350mV)



6.4.15. Abgleich Oszillator 1.177.867-81 und 1.177.868-82/83/84, MKII

Ab Gerätenummer 22892 sind der Oszillator PCB/Mono 1.177.866 durch 1.177.867-81 bzw. der Oszillator PCB/Stereo 1.177.243 durch 1.177.868-82 ersetzt. Diese neuen Oszillatoren bieten eine bessere elektrische Anpassung an den Löschkopf. Der Abgleich ist wie folgt durchzuführen:

- Bei einer Induktivität des Löschkopfes von $\leq 210 \mu\text{H}$ muss der Kondensator C7 parallel zum Löschkopf, mit der Lötbrücke E, geschaltet werden. Bei Stereo zusätzlich C4, mit der Lötbrücke F.
- Jumper J2 in Pos. L einstecken und Oszillatorfrequenz gemäss Section 6/7 (6.4.12) abgleichen. Beträgt die Oszillatorfrequenz mehr als 155 kHz muss mittels den Lötbrücken C und/oder D die Schwingkreis Kapazität erhöht, und ein neuer Abgleich auf Nennfrequenz durchgeführt werden.
- Löschdämpfung gemäss Section 6/12 (6.5.3) messen, bei einem Messwert $< 75 \text{ dB}$ muss der Jumper J2 in Pos. H eingesetzt werden. Mit einem Oszilloskop das HF-Signal prüfen, denn eine Sättigung des Löschkopfes ergibt ein verzerrtes Signal. Ist dies der Fall, muss der Löschkopf ersetzt werden.

6.4.16. Spaltjustierung Aufnahmekopf, grob (Pegelmaximum)

- NF-Millivoltmeter an Ausgang MONITOR anschliessen. Bereich 100 mV.
- NF-Generator an LINE INPUT CH1 und CH2 parallel anschliessen. Frequenz 10kHz.
- Leeres Band einlegen und auf Aufnahme starten. Generatorpegel so verstellen, dass sich am Ausgang eine Spannung von 77,5 mV einstellt.
- Mit Justierschraube (R) (Fig. 6.4.-6) Pegelmaximum einstellen. Anzeigeverzögerung beachten, deshalb besonders langsam einstellen.

6.4.15. Alignment of oscillators 1.177.867-81 and 1.177.868-82/83/84, MKII

Starting with serial number 22892, the oscillator PCB/mono 1.177.866 has been replaced by 1.177.867-81, and the oscillator PCB/stereo 1.177.243 by 1.177.868-82. These new oscillators permit better electrical matching to the erase head. Perform the alignment as follows:

- With an erase head inductivity of $\leq 210 \mu\text{H}$, the capacitor C7 must be connected parallel to the erase head by means of solder strap E; for stereo versions C4 must also be connected with solder strap F.
- Mount jumper J2 in position L and align the oscillator frequency according to Section 6/7 (6.4.12). If the oscillator frequency is greater than 155 kHz, the capacity of the resonant circuit must be increased by means of solder straps C and/or D and realignment to nominal frequency will be necessary.
- Measure the erase depth according to Section 6/12 (6.5.3); if the measured value is $< 75 \text{ dB}$, jumper J2 must be inserted in position H. Check the RF signal with the aid of an oscilloscope because saturation of the erase head results in a distorted signal. Replace the erase head if this should be the case.

6.4.16. Recording head azimuth coarse adjustment (Level maximum)

- Connect audio millivoltmeter to MONITOR OUTPUT and select 100mV range.
- Connect audio generator in parallel to LINE INPUTs CH1 and CH2. Select frequency of 10kHz.
- Load recorder with blank tape and start in the recording mode. Adjust generator level to obtain an output reading of 77.5mV.
- Rotate screw (R) (fig. 6.4.-6) to obtain maximum output level. Because there is a time lag before the effects of any alteration in record head azimuth will be shown on the meter, screw (R) should be rotated very slowly.

6.4.15. Aligement des oscillateurs 1.177.867-81 et 1.177.868-82/83/84, MKII

A partir du No d'appareil 22892, l'oscillateur PCB/Mono 1.177.866 doit être remplacé par le modèle 1.177.867-81, et l'oscillateur PCB/Stéréo 1.177.243 par le modèle 1.177.868-82. Ces nouveaux oscillateurs offrent une meilleure adaptation électrique à la tête d'effacement. L'alignement doit être effectué comme suit:

- Pour une inductivité de $\leq 210 \mu\text{H}$ de la tête d'effacement le condensateur C7 doit être commuté parallèlement à la tête d'effacement, à l'aide du pont par soudure E. Pour la stéréo, aussi le condensateur C4, à l'aide du pont par soudure F.
- Enficher sur la position L le connecteur J2 et aligner la fréquence de l'oscillateur selon la section 6/7 (6.4.12). Si la fréquence de l'oscillateur est supérieure à 155 Hz, il faut augmenter la capacité du circuit oscillant à l'aide du pont par soudure C et/ou D, et procéder ensuite à un nouvel alignement sur la fréquence nominale.
- Mesurer le rapport signal/niveau résiduel d'effacement selon la section 6/12 (6.5.3); pour une valeur de mesure $< 75 \text{ dB}$, le connecteur J2 doit être placé sur la position H. Vérifier le signal H.F. à l'aide d'un oscilloscope, car une saturation de la tête d'effacement donne un signal déformé par distorsion. Si tel est le cas, la tête d'effacement doit être remplacée.

6.4.16. Préréglage de l'azimut de la tête d'enregistrement (Niveau maximum)

- Branchez un millivoltmètre BF à la sortie MONITOR. Echelle 100mV.
- Raccordez le générateur BF aux entrées LINE INPUT. CH1 + CH2. Fréquence: 10kHz/signal.
- Placez une bande vierge et démarrez en enregistrement.
- Ajustez le niveau du générateur de façon à obtenir à la sortie une tension de 77,5 mV.
- Tournez la vis de réglage (R) (fig. 6.4.-6) pour obtenir le signal de sortie maximum. Tournez la vis lentement en tenant compte du décalage des têtes.

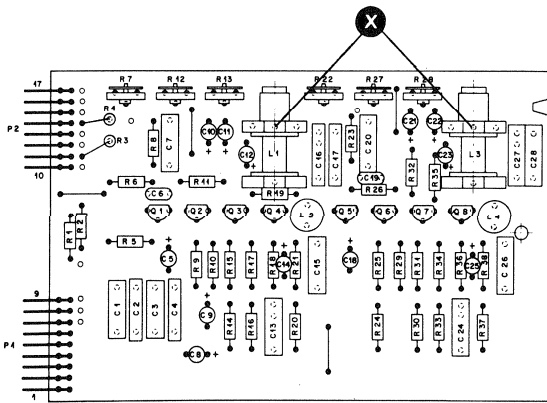


Fig. 6.4.-5

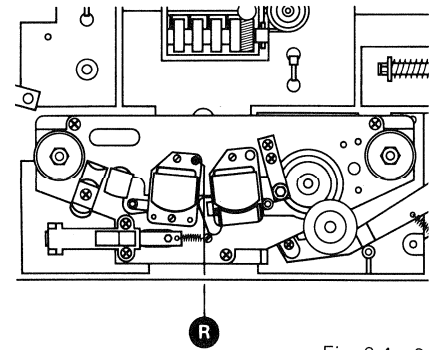


Fig. 6.4.-6

6.4.17. Spaltjustierung Aufnahmekopf, fein (Phasenmethode)

Um Messfehler, die durch Phasenverschiebung $> 90^\circ$ entstehen könnten, zu vermeiden, ist es unbedingt erforderlich die Spaltjustierung nach Pegelmaximum-Methode (6.4.15.) vorzunehmen.

- Betriebsartenschalter OUTPUT (22) auf Stellung MONO.
- NF-Millivoltmeter an Ausgang MONITOR anschliessen.
- NF-Generator an Anschluss LINE INPUT parallel anschliessen. Frequenz: 10kHz/Spannung: 0 VU–20dB.
- Leeres Band auflegen und auf Aufnahme starten.
- Mit Justierschraube (R) (Fig. 6.4.–6) die Ausgangsspannung auf Maximum (scharf) einstellen.

6.4.18. Vormagnetisierung

- NF-Millivoltmeter an LINE OUTPUT CH1/CH2 anschliessen
 - NF-Generator an LINE INPUT anschliessen (10kHz, 0VU-20dB)
 - Leeres Band der gewünschten Sorte auflegen und auf Aufnahme starten.
 - Mit Reglern
BIAS ADJ CH1 (SLOW + FAST)
BIAS ADJ CH2 (SLOW+ FAST)
- vom Linksanschlag in Uhrzeigerichtung drehen bis das NF-Ausgangsspannungs-Maximum erreicht ist. Entsprechende Bandgeschwindigkeits-taste wählen.

6.4.17. Recording head azimuth fine adjustment (Phase check method)

In order to avoid the possibility of phase errors in excess of 90° , it is essential that the azimuth adjustment as described under section 6.4.15. is first completed.

- Turn mode selector OUTPUT (22) to position MONO.
- Connect audio millivoltmeter to MONITOR socket in parallel.
- Connect audio generator to LINE INPUT's in parallel. Select frequency of 10kHz and adjust to a level of 20dB below 0VU.
- Load recorder with blank tape and start in the recording mode.
- Adjust screw (R) (fig. 6.4.–6) until a sharply rising, well defined maximum in output voltage is obtained.

6.4.18. Bias adjustment

- Connect millivoltmeter to LINE OUTPUT CH1/CH2.
 - Connect AF generator to LINE INPUT (10kHz, 0VU -20dB).
 - Mount blank tape of the desired quality and start machine in record mode.
 - Turn potentiometers
BIAS ADJ. CH1 (SLOW + FAST)
BIAS ADJ. CH2 (SLOW + FAST)
- clockwise from the left-hand limit position until the maximum AF output level is reached. Select corresponding tape speed.

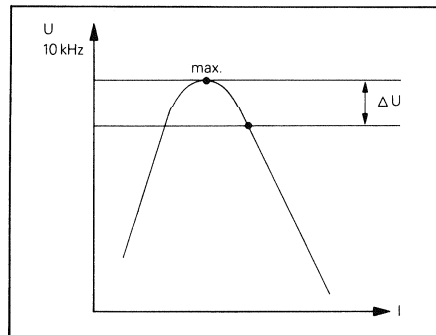
6.4.17. Réglage fin de l'azimut de la tête d'enregistrement (Méthode des phases)

Pour effectuer ce réglage, il est absolument nécessaire de procéder au réglage décrit précédant (6.4.15.) pour éviter une erreur de 90° .

- Sélecteur OUTPUT (22) sur MONO.
- Branchez un millivoltmètre BF à la sortie MONITOR.
- Raccordez un générateur BF aux entrées LINE INPUT. Fréquence: 10kHz/tension: 0VU -20dB.
- Placez une bande vierge et démarrez en enregistrement.
- Effectuez le réglage fin (très pointu) avec la vis (R) pour obtenir le signal de sortie maximum.

6.4.18. Prémagnétisation

- Raccordez le millivoltmètre BF à LINE OUTPUT CH1/CH2.
 - Raccordez le générateur BF à LINE INPUT (10kHz, 0VU -20dB).
 - Placez la bande vierge du type choisi et faites démarrer l'appareil en fonction d'enregistrement.
 - Tournez les réglages
BIAS ADJ, CH1 (SLOW + FAST)
BIAS ADJ, CH2 (SLOW + FAST)
- dépuis la butée de gauche et dans le sens des aiguilles d'une montre jusqu'à ce que la tension de sortie BF maximale soit atteinte. Choisissez la vitesse de défilement appropriée.



Man merke sich die Maximum-Anzeige und drehe nun in gleicher Drehrichtung weiter bis die NF-Ausgangsspannung um den in der Tabelle aufgeführten Wert gesunken ist (ΔU).

After having reached the maximum, slowly keep on rotating the respective trimpot in clockwise direction until the 10kHz output signal has dropped by the amount shown in table (ΔU).

Repérez le point maximum et tournez le potentiomètre toujours dans le même sens, jusqu'à ce que la chute de tension de sortie BF corresponde aux valeurs de la table (ΔU).

Tape Speed	9.5 cm/s 3 3/4 ips	19 cm/s 7 1/2 ips	38 cm/s 15 ips
Type of Tape	ΔU (dB)	ΔU (dB)	ΔU (dB)
REVOX 601	5	4	3
REVOX 621	4.5	4	3
REVOX 631	6	6	4
REVOX 641	6	5	4
Scotch 206	5	4	3
Scotch 207	5	4	3
Scotch 226	6	6	4
Scotch 250	5	6	4
Scotch 256	6	6	4
Scotch 262/263	6	6	3
Scotch classic	5	5	3
Ampex 406	6	5	4
Ampex 407	6	5	4
Ampex 456	5	4	4
Agfa PEM 368	5	5	4
Agfa PEM 369	6	6	3
Agfa PEM 468	6	6	4
Agfa PEM 469	7	7	5
Agfa PER 525	6	5	3
Agfa PER 528	6	6	4
BASF LPR-35LH	6	5	4
BASF SPR 50LH (L)	6	5.5	3.5
BASF LGR 30P	6	5.5	4
BASF LGR 50	6	6	4
BASF LGR 51	6	6	4
BASF Studio Master 911	6	8	4.5
Maxell UD-XL	6	5	4
TOK AUDUA	6	5	4
EMI 816/817	6	6	4

6.4.19. Aufnahmepegel

- Die Wiedergabepegel müssen eingestellt sein.
- NF-Generator an LINE INPUT parallel anschliessen.
- NF-Millivoltmeter an den Ausgang MONITOR anschliessen.
- Leeres Band auflegen und auf Aufnahme starten.
- Generator bei 1000Hz auf den Operationspegel einstellen.
- Vor- Hinterbandschalter (20) auf REPRODUCE stellen.
- Mit den Reglern REC LEVEL CH1 bzw. CH2 den Operationspegel einstellen.

Kontrolle:

Kein Pegelsprung beim Umschalten von Vor- auf Hinterband.

6.4.19. Recording level

- The levels of the reproducing system must already be adjusted.
- Connect audio generator in parallel to LINE INPUTS.
- + Connect audio millivoltmeter to MONITOR.
- Load recorder with blank tape and start in the recording mode.
- Set frequency of 1000Hz on audio generator and adjust its level to the operating level.
- Switch OUTPUT selector to position REPRODUCE.
- Adjust the trim pots REC LEVEL, CH1 or CH2 respectively to obtain the operating level at the output MONITOR.

Double check:

There must be no level difference when switching the output selector between the positions REPRODUCE and INPUT.

6.4.19. Niveau d'enregistrement

- Les niveaux de lecture doivent être ajustés.
- Raccordez un générateur BF aux entrées LINE INPUT.
- Branchez un millivoltmètre BF à la sortie MONITOR.
- Placez une bande vierge et démarrez en enregistrement.
- Réglez le générateur BF à 1000Hz, niveau opérationnel.
- Mettez le sélecteur OUTPUT sur REPRODUCE.
- Réglez les potentiomètres REC LEVEL CH1 et CH2 pour obtenir le niveau opérationnel. Le sélecteur de mode sera commuté sur CH1 et CH2 respectivement.

Contrôle:

Assurez-vous qu'il n'y a aucune différence de niveau entre REPRODUCE et INPUT.

6.4.20. Aufnahme Entzerrung

- NF-Millivoltmeter an MONITOR anschliessen.
- NF-Generator an LINE INPUT parallel anschliessen (0 VU -20 dB, 12kHz).
- Leeres Band auflegen und auf Aufnahme starten.
- Entsprechend der Bandgeschwindigkeit mit den Einstellreglern EQ SLOW, FAST die Ausgangsspannung auf 0dB bis +1dB bezüglich 1kHz einstellen.

6.4.20. Adjusting the recording equalization

- Connect audio millivoltmeter to the output MONITOR.
- Connect audio generator in parallel to both LINE INPUTs (signal condition: 12kHz, level 20dB below 0VU).
- Load recorder with blank tape and start in the recording mode.
- While recording the 12kHz signal, adjust the trim pots EQ SLOW, FAST at the respective tape speeds until the signal level at the recorder's output falls within the range from 0dB to +1dB relative to 1kHz.

6.4.20. Préaccentuation d'enregistrement

- Branchez un millivoltmètre BF à la sortie MONITOR.
- Raccordez un générateur BF aux entrées LINE INPUT(0VU -20dB, 12kHz).
- Placez une bande vierge et démarrez en enregistrement.
- Réglez les niveaux de sortie aux vitesses correspondantes EQ SLOW, FAST pour obtenir 0dB jusqu'à +1dB relatif à 1kHz.

Werkseitig verwendete Bänder zur Einstellung des Vormagnetisierungsstromes sowie der Aufnahmezenterrung:

Tapes used in the plant to regulate the biasing current and pre-record tape equalization:

Bandes utilisées en usine pour les réglages de la prémagnétisation et de l'égalisation de l'enregistrement:

Tape speed	Version	Type of Tape		
		MkI	MkII	
4.75/9.5 cm	NAB	SCOTCH 176	REVOX 641	
9.5/19 cm	NAB	SCOTCH 226	REVOX 641	PR99 Mk1, till serial no.4000 : Scotch 250
19/38 cm	NAB	SCOTCH 226	SCOTCH 226	PR99 Mk1, till serial no.4000 : Scotch 250
19/38 cm	IEC/CCIR	AGFA PEM 468	AGFA PEM 468	

6.4.21. Frequenzgang "Über Band"

- NF-Generator etwa auf gleichem Pegel belassen (0 VU –20dB).
- Leeres Band auflegen und auf Aufnahme starten.
- NF-Millivoltmeter bei 1kHz auf ganzzahlige dB-Anzeige eichen.
- Frequenzgänge entsprechend der gewählten Bandgeschwindigkeit messen. Durch Umschalten des Betriebsartenschalters OUTPUT (22) auf Stellung CH1 bzw. CH2 können beide Kanäle hintereinander gemessen werden.
- Die Frequenzgangwerte sind aus den technischen Daten ersichtlich.

6.4.22. SYNC-Wiedergabepegel ab Testband einstellen

- Mit SYNC-Schalter (31) CH1 Kanal 1 auf Wiedergabe ab Aufnahmekopf schalten.
- NF-Millivoltmeter an LINE OUTPUT CH1 anschliessen.
- Testband auf Pegeltonteil Operationspegel vorspulen.
- Gerät auf Wiedergabe starten.
- Mit dem Regler REPR LEVEL CH1 den gewünschten Operationspegel einstellen.
- SYNC-Schalter CH2 drücken (Schalter CH1 lösen)
- NF-Millivoltmeter an LINE OUTPUT CH2 anschliessen.
- Gleiche Einstellungen für CH2 durchführen.

6.4.21. Frequency response "overall"

- Output level of audio generator remains set as for previous test (20dB below 0VU).
- Load recorder with blank tape and start in the recording mode.
- Calibrate audio millivoltmeter for frequency response measurement by adjusting the audio generator level at 1kHz to obtain a convenient mid-scale deflection on the meter (e.g. –5dB on the 100mV range).
- Check frequency response at the two tape speeds. Both channels may be checked in one run by alternating the OUTPUT selector between the positions CH1 and CH2 at each individual frequency.

For permissible response deviations, check section 2. Technical Specifications of this manual.

6.4.22. Adjustment of SYNC playback from test tape

- Set SYNC CH1 switch (31) to playback from recording head.
- Connect AF millivoltmeter to LINE OUTPUT CH1.
- Advance test tape to operating level section.
- Start machine in reproduce mode.
- Adjust potentiometer REPR LEVEL CH1 to the desired operating level.

6.4.21. Courbe de réponse "après bande"

- Laissez le générateur BF sur le même niveau que précédemment (0VU -20dB).
- Placez une bande vierge et démarrez en enregistrement.
- Calibrez le millivoltmètre BF à 1kHz sur un nombre entier de dB.
- Contrôlez la courbe de réponse pour les deux vitesses. En commutant le sélecteur OUTPUT (22) alternativement sur CH1 et CH2, il est possible de contrôler les deux canaux.

Comparez les valeurs avec celles des caractéristiques techniques.

6.4.22. Réglage du niveau de lecture SYNC par bande test

- A l'aide de la touche SYNC (31) CH1 commutez le canal 1 sur lecture à partir de la tête d'enregistrement.
- Raccordez le millivoltmètre BF à LINE OUTPUT CH1.
- Avancez la bande test jusqu'au niveau opérationnel.
- Faites démarrer l'appareil en fonction lecture.
- Procédez au réglage du niveau opérationnel désiré au moyen du potentiomètre REPR LEVEL CH1.
- Pressez la touche SYNC CH2 et libérez la touche CH1.
- Raccordez le millivoltmètre BF à LINE OUTPUT CH2.
- Effectuez les mêmes réglages pour CH2.

6.5. Messungen verschiedener Kenndaten**6.5.1. Klirrfaktor "Über Band"**

– NF-Generator an LINE INPUT parallel anschliessen.

Frequenz: 500Hz

Pegel: 0 VU +6dB

– Klirrfaktor-Messgerät an Ausgang MONITOR anschliessen.

– Leeres Band auflegen und auf Aufnahme starten.

– Klirrfaktor messen. Betriebsartenschalter OUTPUT (22) auf CH1 bzw. CH2.

Aus den Technischen Daten sind die zulässigen Klirrfaktorwerte entsprechend der Bandgeschwindigkeit ersichtlich.

6.5.2. Geräuschspannungs-/Fremdspannungsabstand "Über Band"

Die Geräuschspannungsmessungen beziehen sich auf Vollaussteuerung (0 VU +6dB). Um Messfehler durch HF-Einstreuungen zu vermeiden, wird ein vorher auf dem Gerät gelöscht Band verwendet.

– NF-Millivoltmeter an Ausgang MONITOR CH1 anschliessen.

– Gerät auf Wiedergabe starten.

– Geräuschspannung Kanal CH1 messen.

– Betriebsartenschalter auf CH2 NF-Millivoltmeter an OUTPUT CH2.

– Geräuschspannung Kanal CH2 messen.

Messungen für die niedrige Bandgeschwindigkeit vornehmen. Die Effektiv-Werte (bewertet ASA A) sind aus den Technischen Daten ersichtlich.

Werden diese Geräuschspannungsabstände nicht erreicht, sind die Bandführungen und Tonköpfe nochmals sorgfältig zu entmagnetisieren.

Die folgenden Messungen:

– Löschdämpfung

– Übersprechen MONO

– Übersprechen STEREO

können nur mit einem selektiven Voltmeter (Bandbreite < 100 Hz) gemessen werden.

6.5. Measurement of various performance data**6.5.1. Distortion via tape**

– Connect audio generator to LINE INPUT.

Frequency: 500Hz

Level: 0VU +6dB

– Connect distortion factor meter to output MONITOR.

– Load recorder with blank tape and start in the recording mode.

– Measure distortion on both channels. Switch OUTPUT mode selector (22) between positions CH1 and CH2 as required.

The permissible amount of distortion (pure third harmonic) at the respective tape speeds may be seen from the Technical Specifications.

6.5.2. Weighted and unweighted noise measurements via tape

Noise voltage measurements are taken with reference to the peak level modulation of 0VU + 6dB. In order to avoid erroneous test results due to bias frequency pick-up, all measurements are taken by running tape, which has been erased on the recorder in a previous run.

– Connect audio millivoltmeter to output MONITOR CH1.

– With previously erased tape on the recorder, start the machine in PLAY.

– Read noise voltage of the left channel through ASA A weighting network.

– Switch mode selector to position CH2.

– Read noise voltage of the right channel through ASA A weighting network.

– Measure noise voltage at the second tape speed as described above. The RMS signal to noise ratios (weighted as per ASA A) can be seen from the Technical Specifications.

If the signal to noise ratios are less than those shown in the table, carefully demagnetize the heads and tape guides and repeat the test.

For the following measurements:

– Erase depth

– Crosstalk MONO

– Crosstalk STEREO

an audio millivoltmeter with a narrow band-pass filter of less than 100 Hz bandwidth (wave analyzer) will be required.

6.5. Mesure de différentes caractéristiques**6.5.1. Distorsion "après bande"**

– Raccordez un générateur BF aux prises LINE INPUT.

Fréquence: 500Hz

Niveau: 0VU +6dB

– Branchez un pont de distorsion à la sortie MONITOR.

– Placez une bande vierge et démarrez en enregistrement.

– Mesurez la distorsion en commutant alternativement le sélecteur OUTPUT (22) sur CH1 et CH2. Consultez les valeurs admissibles des spécifications techniques.

6.5.2. Recul du bruit de fond "après bande"

Le recul du bruit de fond se réfère au niveau maximum admissible (0VU + 6dB). Afin de ne pas fausser la mesure par des inductions parasites HF, utilisez une bande effacée.

– Branchez un millivoltmètre BF à la sortie MONITOR CH1.

– Démarrez en lecture.

– Mesurez le bruit de fond du canal CH1.

– Sélecteur de mode sur CH2, millivoltmètre BF à la sortie MONITOR CH2.

– Mesurez le bruit de fond du canal CH2.

– Répétez les mesures pour la petite vitesse. Les valeurs effectives (pondérées, ASA A) sont données dans les caractéristiques techniques.

S'il n'est pas possible d'atteindre ces valeurs, démagnétisez encore une fois et consciencieusement les têtes et les guides de bande.

Les mesures suivantes:

– profondeur d'effacement

– diaphonie MONO

– diaphonie STEREO

ne peuvent être effectuées qu'avec un millivoltmètre sélectif (largeur de bande < 100 Hz).

6.5.3. Löschdämpfung

Zum Messen der Löschdämpfung wird eine Frequenz von ca. 1000 Hz aufgezeichnet und anschliessend gelöscht. Die auf dem Band verbleibende Aufzeichnung wird gemessen.

- Schalter UNCAL (30) drücken.
- NF-Millivoltmeter an Ausgang MONITOR anschliessen.
- NF-Generator an LINE INPUT parallel anschliessen (1000Hz, 0VU +6dB).
- Leeres Band auflegen, auf Aufnahme starten und kurze Aufzeichnung vornehmen.
- STOP, Band an Aufzeichnungsanfang zurückwickeln.
- Regler INPUT LEVEL CH1 auf "0".
- Maschine auf Aufnahme starten und Löschdämpfung messen. Der verbleibende Rest der Aufzeichnung soll mindestens 75 dB unter dem Pegel der Vollaussteuerung liegen (typ. Wert 80 dB).
- Betriebsartenschalter OUTPUT (22) CH2. Analoges Messvorgang für rechten Kanal vornehmen.

6.5.4. Übersprechen STEREO

Für die Messung der Stereo-Übersprechdämpfung wird der NF-Generator an den Eingang LINE INPUT CH1 angeschlossen.

REGLER INPUT LEVEL CH1 auf 10, CH2 auf 0

Messung CH1 ► CH2

- Selektives Voltmeter an LINE OUTPUT CH2 anschliessen.
- NF-Generator auf 1000Hz einstellen, Vollaussteuerung.
- Gerät auf Aufnahme starten.
- Übersprechdämpfung messen. Der Wert soll min. 45dB unter Vollpegel liegen.

6.5.3. Erase efficiency

To measure the erase depth, a signal of approximately 1000Hz has to be recorded at peak level and that same recording has to be erased again in a subsequent run. The residual level of that signal will then be measured.

- Press push button UNCAL (30).
- Connect wave analyzer to output MONITOR.
- Connect audio generator in parallel to both LINE INPUTS.
- Select 1000Hz and adjust level to obtain peak level indication on the VU-meter (1000Hz, 0VU +6dB).
- Load recorder with blank tape and start in the recording mode.
- Establish reference reading on wave analyzer.
- STOP and rewind to the beginning of the recording.
- Close fader INPUT LEVEL CH1 to position "0".
- Start the machine again in the recording mode and measure the residual signal level on tape. The magnetic recording remaining on tape must be attenuated by at least 75dB below the above established reference (typical value 80dB).
- Switch mode selector OUTPUT (22) to position CH2 and repeat the above measurements.

6.5.4. Crosstalk STEREO

To measure the stereo crosstalk performance connect audio generator to LINE INPUT CH1.

Crosstalk CH1 ► CH2

- Connect wave analyzer to output MONITOR CH2.
- Select 1000Hz on the audio generator and adjust for peak level recording.
- Start the recorder in the recording mode.
- The signal level appearing on CH2 must be 45dB below that of a peak level recording.

6.5.3. Profondeur d'effacement

Pour mesurer la profondeur d'effacement, enregistrez une fréquence de 1000 Hz, puis effacez la bande. Ensuite, mesurez les restes de l'enregistrement.

- Pressez la touche UNCAL (30).
- Branchez un millivoltmètre BF à la sortie MONITOR.
- Raccordez un générateur aux prises LINE INPUT (1000Hz, 0VU +6dB).
- Placez une bande vierge et démarrez en enregistrement.
- STOP, rebobinez la bande.
- Mettez le réglage d'entrée INPUT LEVEL CH1 sur "0".
- Démarrez en enregistrement et mesurez la profondeur d'effacement. Le résidu de l'enregistrement doit se trouver au moins à 75dB en dessous du niveau +6dB (valeur typique: 80dB).
- Commutez le sélecteur de mode OUTPUT (22) sur CH2, et répétez la mesure.

6.5.4. Diaphonie STEREO

Pour mesurer la diaphonie stéréo branchez un générateur BF à l'entrée LINE INPUT CH1.

Mesure CH1 ► CH2

- Branchez un millivoltmètre BF sélectif à la sortie MONITOR CH2.
- Réglez le générateur sur 1000Hz, + 6dBVU.
- Démarrez en enregistrement.
- Mesurez la diaphonie. La valeur doit être de 45dB au minimum en dessous de +6dBVU.

Messung CH2 ► CH1

- NF-Generator an Eingang LINE INPUT CH2 anschliessen.
- Selektives Voltmeter an LINE OUTPUT CH1 anschliessen.
- Regler INPUT LEVEL CH1 auf "0".
- Regler INPUT LEVEL CH2 auf "10".
- Übersprechdämpfung messen. Der Wert soll min. 45dB unter Vollpegel liegen.

6.5.5. Übersprechen MONO

Zu dieser Messung wird zweckmässigerweise auf einem neuen Band auf dem linken Kanal während ca. 1 Minute und anschliessend auf dem rechten Kanal während ca. 1 Minute eine MONO-Aufnahme mit 1000 Hz und Vollaussteuerung aufgenommen. Dabei ist darauf zu achten, dass der Aufnahmewahlschalter des jeweils nicht benützten Kanals auf Stellung SAFE steht.

- NF-Generator auf 1000Hz und Vollpegel einstellen.
- Leeres Band einlegen und auf Aufnahme starten.
- Nach ca. 1 Minute:
Aufnahmewahlschalter CH1 auf SAFE.
Regler INPUT LEVEL CH1 auf 0.
Aufnahmewahlschalter CH2 auf READY.
Regler INPUT LEVEL CH2 auf 10.
- Nach ca. einer weiteren Minute:
Taste STOP betätigen und an Anfang der Aufzeichnung zurückspulen.
- Selektives Voltmeter an Ausgang MONITOR CH2 anschliessen. Auf Wiedergabe starten. Das Übersprechen CH1 ► CH2 messen ($\geq 60\text{dB}$).
- Auf Aufzeichnung des rechten Kanals vorspulen.
- Selektives Voltmeter an Ausgang MONITOR CH1 anschliessen. Betriebsartenschalter OUTPUT (22) auf CH1. Gerät auf Wiedergabe starten. Das Übersprechen CH2 ► CH1 messen ($\geq 60\text{dB}$).

Crosstalk CH2 ► CH1

- Connect audio generator to LINE INPUT CH2.
- Connect wave analyzer to output MONITOR CH1.
- Close potentiometer INPUT LEVEL CH1 to position "0".
- Open potentiometer INPUT LEVEL CH2 to position "10".
- Continue to record 1000Hz at peak level.
- Measure crosstalk. The signal level appearing on CH1 must be 45dB below a peak level recording.

6.5.5. Crosstalk MONO

It is advisable to use virgin (or bulk erased) tape for this test. Record a signal of 1000 Hz at peak level for approximately 1 minute on the left channel only, then record the same signal again for 1 minute on the right channel. In making that recording preselector switch of the unused channel is switched to the position SAFE.

- Select 1000Hz on audio generator and adjust for peak level recording.
- Load recorder with tape and start in the recording mode as described above.
- After approximately 1 minute switch recording preselector CH1 to position SAFE. Turn potentiometer INPUT LEVEL CH1 to position 0.
- Switch recording preselector CH2 to position READY. Turn potentiometer INPUT LEVEL CH2 to position 10.
- Continue to record for approximately 1 minute, then press button STOP and rewind to the beginning of the recording.
- Connect wave analyzer to output MONITOR CH2. Start recorder in PLAY. Measure crosstalk CH1 ► CH2 ($\geq 60\text{dB}$).
- Wind forward to the recording on the right channel.
- Connect wave analyzer to output MONITOR CH1 and switch mode selector OUTPUT to CH1. Start recorder in PLAY. Measure crosstalk CH2 ► CH1 ($\geq 60\text{dB}$).

Mesure CH2 ► CH1

- Branchez le générateur BF à l'entrée LINE INPUT CH2.
- Branchez le millivoltmètre BF sélectif à la sortie MONITOR CH1.
- Réglage INPUT LEVEL CH1 sur "0".
- Réglage INPUT LEVEL CH2 sur "10".
- Mesurez la diaphonie. La valeur doit être de 45dB au minimum en dessous de +6dBVU.

6.5.5. Diaphonie MONO

Pour effectuer cette mesure, il est nécessaire d'enregistrer auparavant sur une bande neuve une fréquence de 1000 Hz à +6 dB VU, sur le canal gauche pendant 1 minute. Puis enchaînez le même enregistrement sur le canal droit. Pendant ces opérations, commutez sur SAFE le présélecteur d'enregistrement du canal non utilisé.

- Générateur BF sur 1000Hz, +6dB VU.
- Placez une bande vierge et démarrez en enregistrement.
- Après 1 minute environ:
Présélecteur d'enregistrement CH1 sur SAFE.
Réglage INPUT LEVEL CH1 sur "0".
Présélecteur d'enregistrement CH2 sur READY.
- Réglage INPUT LEVEL CH2 sur "10".
- Après 1 autre minute environ:
Pressez la touche STOP et rebobinez la bande au début.
- Branchez un millivoltmètre BF sélectif à la sortie MONITOR CH2. Démarrez en lecture et mesurez la diaphonie CH1 ► CH2 ($\geq 60\text{dB}$).
- Bobinez et recherchez le début du canal droit.
- Branchez le millivoltmètre BF sélectif à la sortie MONITOR CH1. Sélecteur de mode OUTPUT sur CH1. Démarrez en lecture et mesurez la diaphonie CH2 ► CH1 ($\geq 60\text{dB}$).

6.5.7. Einstellen der E.O.M Regler (auf der Unterseite der Maschine)

Vorbemerkung:

Die folgenden Einstellungen wurden bereits werkseitig ausgeführt. Sie sollten nur bei nicht-korrektur Auswertung der E.O.M. Signale überprüft werden.

1. Testband mit 25Hz Signal bei Nominalpegel (ca. 1min.) auflegen.
2. NF-Millivoltmeter an Ausgänge OUTPUT CH1 und CH2 anschliessen.
3. Maschine auf Wiedergabe starten und mit den Reglern BR CH1 und BR CH2 auf minimale Ausgangsspannung abgleichen.
4. Millivoltmeter an R45 oder IC3/Pin 1 auf dem E.O.M. Interface 1.177.960 anschliessen.
Maschine auf Wiedergabe starten. Mit Regler BP CH1 auf maximale Ausgangsspannung abgleichen.

6.5.8. Einstellen des Reglers E.O.M. STOP DELAY TIME (auf der Frontplatte)

Nach jedem 25Hz-Impuls wird auf dem E.O.M. Interface ein Timer gestartet dessen Laufzeit mit dem Regler DELAY TIME im Bereich von wenigen ms bis ca. 15s variiert werden kann. Nach Ablauf der eingestellten Zeitspanne zieht ein Relais an und schaltet für ca. 80 ms vom Ruhekontakt (Pins 17/5 auf dem 25-poligen Interface Connector) um auf den Arbeitskontakt (Pins 17/4 auf dem Interface Connector).

6.5.7. Adjusting the E.O.M potentiometers (on the bottom of the machine)

Note:

The following adjustments have been factory-made. Recheck them in case of repair or incorrect operation of the E.O.M. interface only.

1. Mount test tape with 25Hz test signal (approx. 1min.) at operating level.
2. Connect AF-millivoltmeter to the outputs LINE OUTPUT CH1 and CH2.
3. Start machine in reproduce mode and adjust by means of the potmeters BR CH1 and BR CH2 to minimum output level.
4. Connect AF millivoltmeter to R45 or IC 3/pin1 on the E.O.M. interface 1.177.960.
Start machine in reproduce mode and adjust with the aid of potmeter BP CH1 for maximum output level.

6.5.8. Adjusting the potentiometer E.O.M. STOP DELAY TIME (on the front panel)

After every 25Hz signal burst, a timer is started on the interface board. Its delay time can be adjusted in the range of a few ms up to approx. 15s by means of the potmeter DELAY TIME. After this time has run out, a relay contact closes for approx. 80ms and the rest contact (pins 17/5 on the 25-pole interface connector) switches to the operating contact (pins 17/4 on the interface connector) for these 80ms.

6.5.7. Réglage des potentiomètres de l'interface E.O.M (au bas du magnétophone)

Avant-propos:

Les réglages suivants ont été fait à l'usine. Ils sont à contrôler seulement en cas de réparation ou si l'interface E.O.M. ne fonctionne pas parfaitement.

1. Posez une bande avec le signal de 25Hz au niveau opérationnel (durée environ 1min).
2. Raccordez un millivoltmètre BF aux sorties OUTPUT CH1 et CH2.
3. Pressez la touche PLAY et ajustez les potentiomètres BR CH1 et BR CH2 pour le niveau de sortie minimale.
4. Raccordez le millivoltmètre BF à R45 ou à l'IC3/pin 1 sur l'interface E.O.M. 1.177.960. Pressez la touche PLAY. Ajustez pour le niveau maximale à l'aide du potentiomètre BP CH1.

6.5.8. Réglage du potentiomètre E.O.M. STOP DELAY TIME (partie frontale du PR99)

Après chaque bloc d'impulsions de 25Hz un compteur est lancé sur l'interface E.O.M., son temps d'opération peut être varié à l'aide du potentiomètre DELAY TIME entre quelques millisecondes et environ 15 secondes. Après ce temps un contact relais ferme pour environ 80 millisecondes (pin 17 sur la prise interface est raccordé au pin 4 pour ses 80 millisecondes, quand le contact relais s'ouvre pin 17 est raccordé au pin 5).

CONTENTS

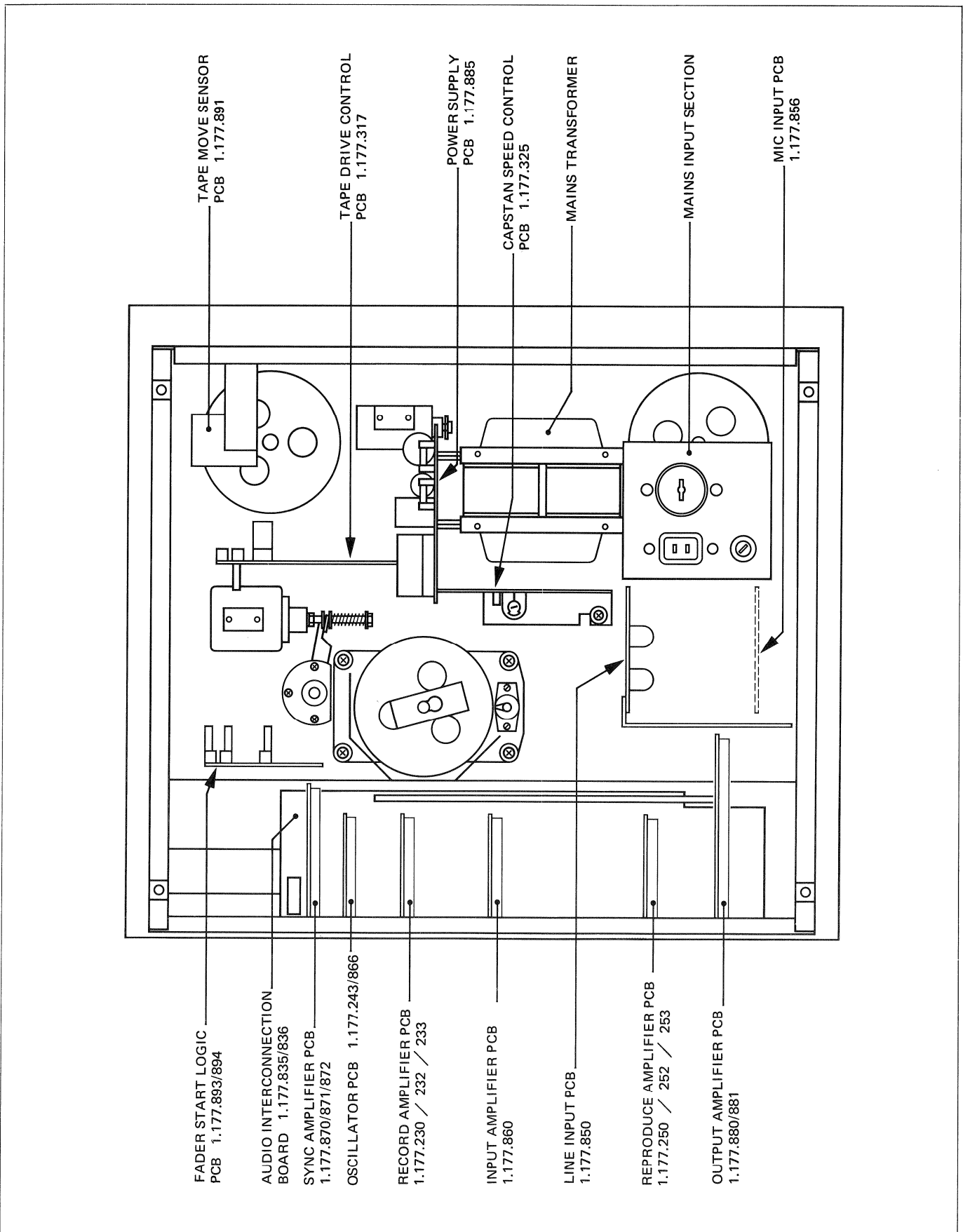
USED	DESCRIPTION	SCHEMATIC NO.	SECTION/PAGE
GENERAL AND TAPE DRIVE CONTROL			
α	BOARD LOCATION		7/2
β	BOARD LOCATION		7/3
δ	BOARD LOCATION		7/3
α	δ BLOCK DIAGRAM/POWER SUPPLY AND TAPE DRIVE CONTROL		7/4
β	BLOCK DIAGRAM/POWER SUPPLY AND TAPE DRIVE CONTROL		7/5
α	δ POWER SUPPLY PCB	1.177.885.00/81	7/6
β	POWER SUPPLY PCB	1.177.785.00/81	7/6
α	δ TAPE DRIVE CONTROL PCB	1.177.317.00	7/8
β	TAPE DRIVE CONTROL PCB	1.177.317.81	7/10
α	δ FADER START LOGIC PCB	1.177.893/894	7/12
β	FADER START LOGIC PCB	1.177.893/894	7/14
β	LOCATOR MPU PCB	1.177.755	7/16
β	LOCATOR COMMAND PCB	1.177.750	7/18
α	δ CAPSTAN SPEED CONTROL PCB	1.177.325.00	7/20
β	CAPSTAN SPEED CONTROL PCB	1.177.325.81	7/22
β	δ CAPSTAN SPEED CONTROL PCB	1.177.325.82	7/24
β	CAPSTAN SPEED CONTROL PCB	1.177.326.82	7/24
β	CAPSTAN SPEED CONTROL PCB	1.177.327.82	7/24
β	VARIABLE SPEED CONTROL PCB	1.177.966	7/26
β	VARIABLE SPEED CONTROL PCB	1.177.965	7/27
α	β δ VARIABLE SPEED CONTROL UNIT / EXTERN	1.128.045	7/28
α	δ TAPE MOVE SENSOR PCB	1.177.891	7/28
β	TAPE MOVE SENSOR PCB	1.020.316	7/29
α	β δ REMOTE CONTROL UNIT/COMMAND SWITCHES	1.128.040	7/30

α = PR99 Mk1

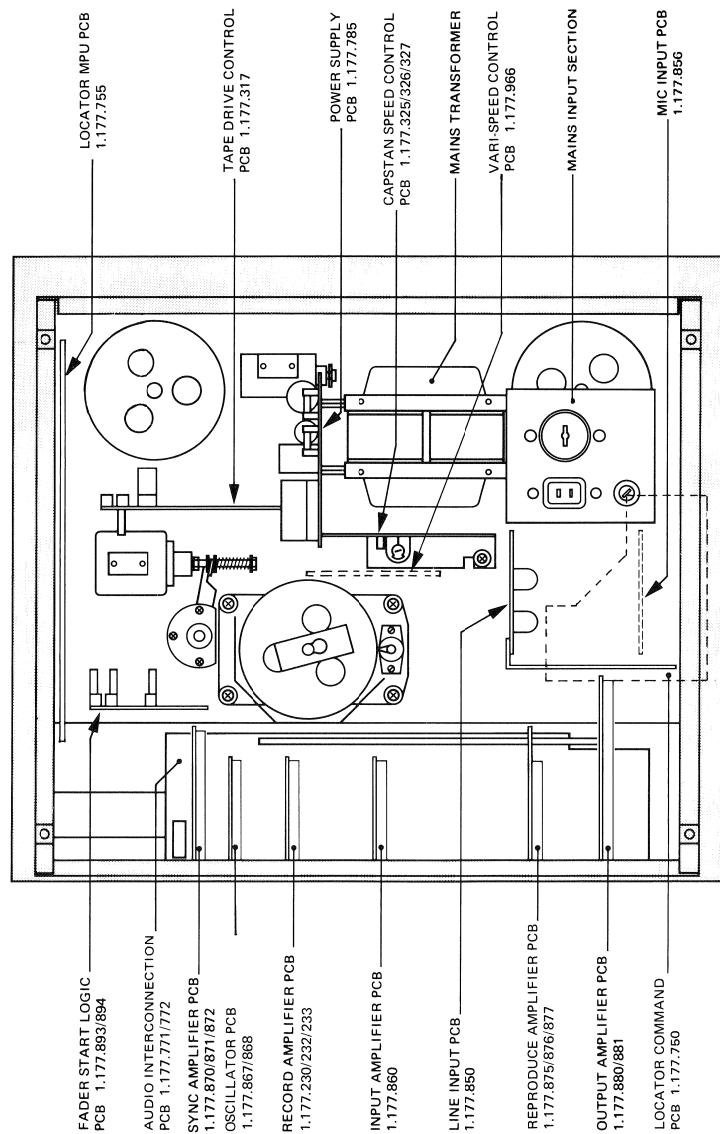
β = PR99 Mk2

δ = PR99 REPRODUCE ONLY

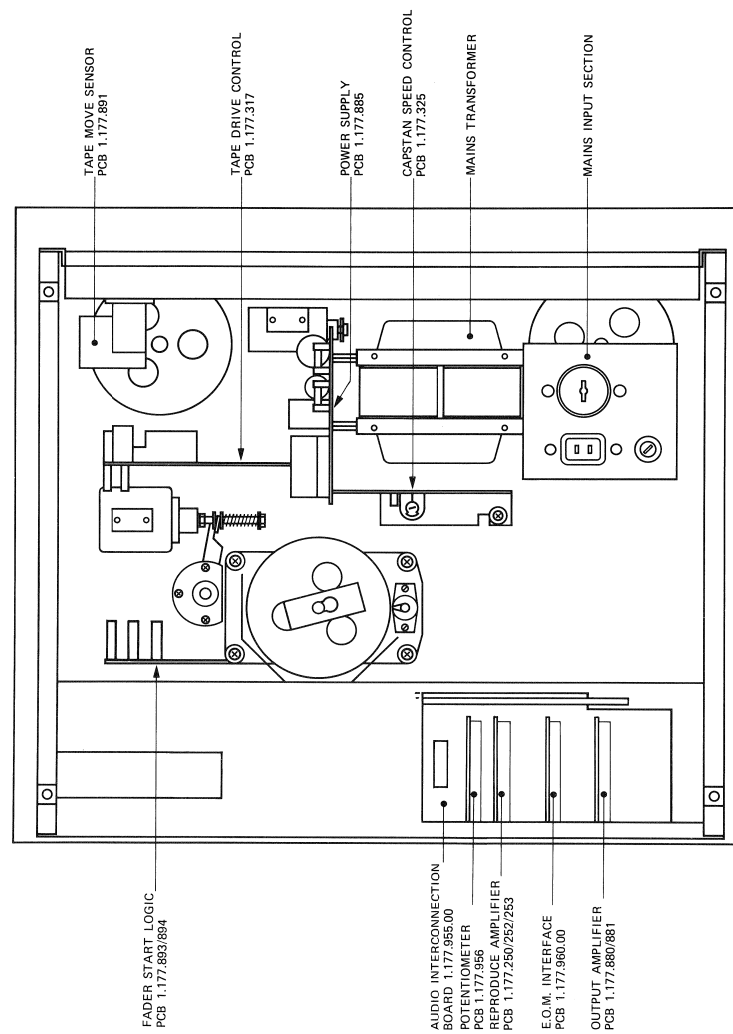
BOARDS LOCATION PR99 MKI



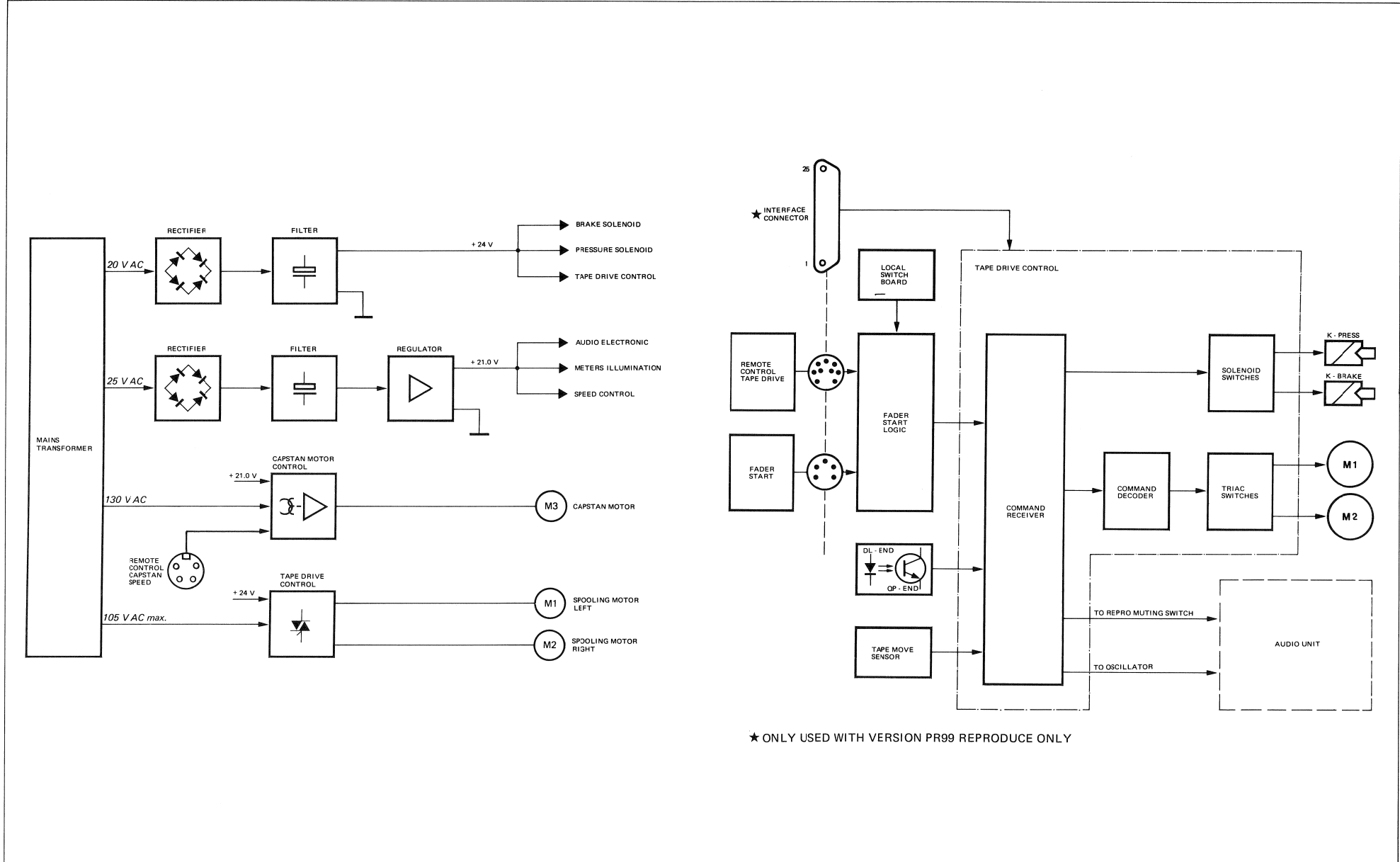
BOARDS LOCATION PR99 MKII



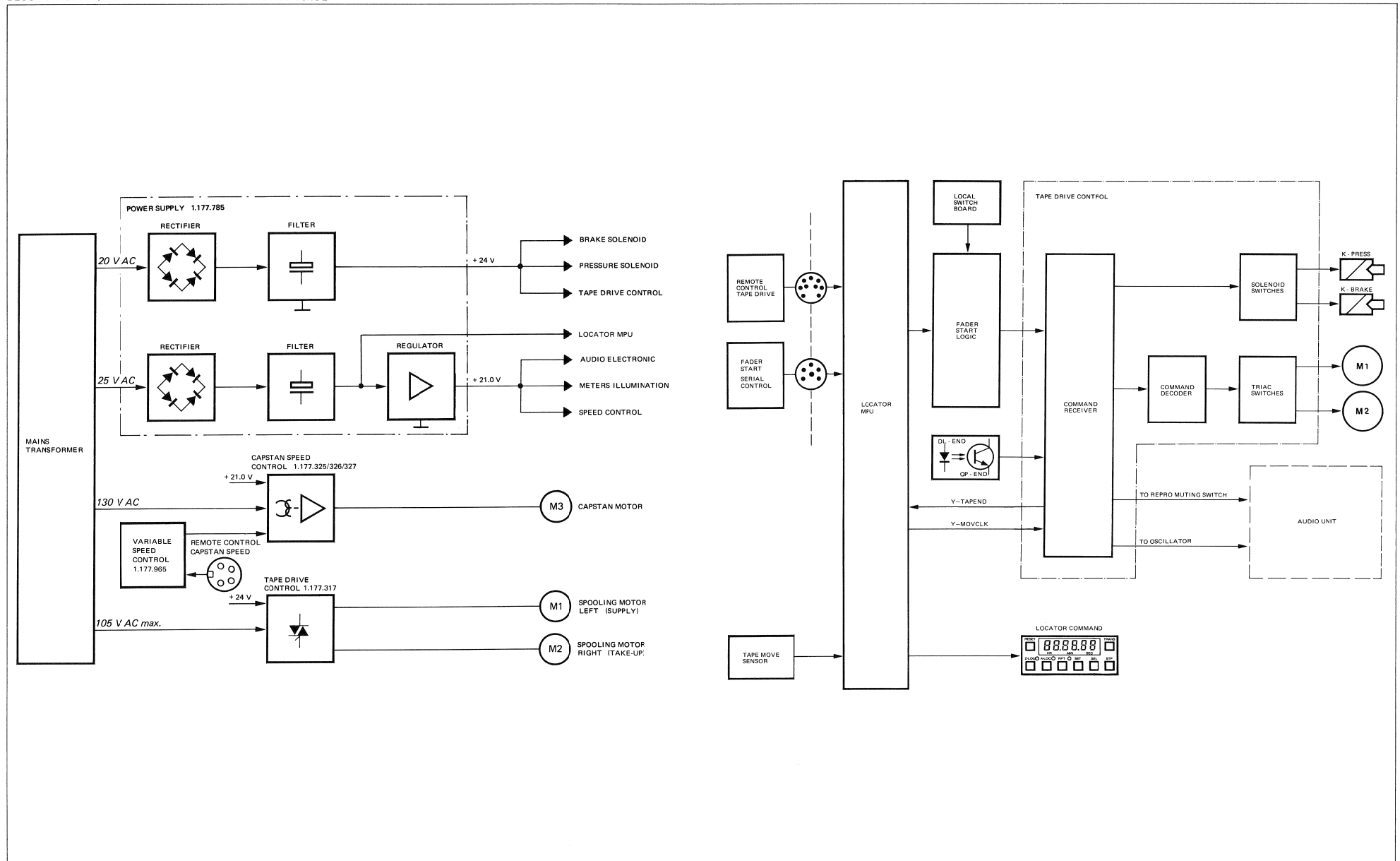
BOARDS LOCATION PR99 REPRODUCE ONLY



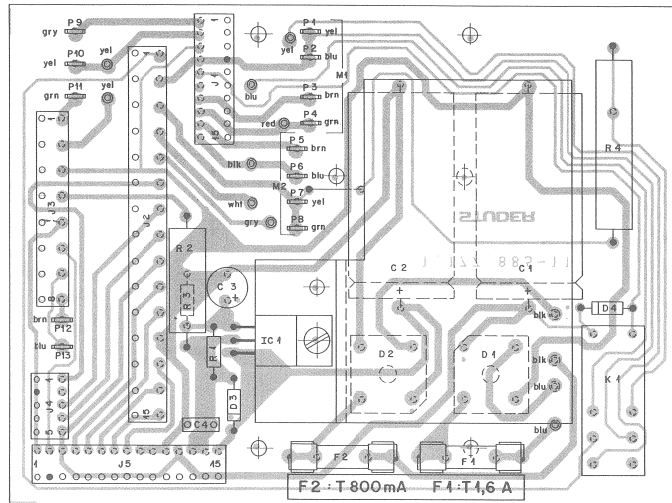
BLOCKDIAGRAM / POWER SUPPLY AND TAPE DRIVE CONTROL



BLOCK DIAGRAM / POWER SUPPLY AND TAPE DRIVE CONTROL



POWER SUPPLY PCB 1.177.785/885.00/81



IND.	POS.ND.	PART NO.	VALUE	SPECIFICATIONS / EQUIVALENT	MANUF.
C.....1	59-25-5222	2-2 MF	-20% 35 V EL		
C.....2	59-25-5222	2-2 MF	-20% 35 V EL		
C.....3	59-22-5470	47 UF	-20% 35 V EL		
C.....4	59-99-0205	68 NF	-20% 63 V CER		
D.....1	70-01-0227	280V/5A	Bridge Rect. SI		
D.....2	70-01-0230	35V/2A	Bridge Rect. SI		
D.....3	90-04-0122	1N4001	50 V SI		
D.....4	90-04-0125	1N4949	50 V SI		
F.....1	51-01-0119	T 1.6 A	5 x 20 Slow Blaw		
F.....2	51-01-0118	T 1.25A	5 x 20 Slow Blaw		
IC.....1	50-10-0104	LM 317 T	Voltage Regulator		
J.....1	54-01-0290	10-Pole	Cis Socket Strip		AMP
J.....2	54-01-0535	15-Pole	Cis Socket Strip		AMP
J.....3	54-01-0566	8-Pole	Cis Socket Strip		AMP
J.....4	54-01-0288	5-Pole	Cis Socket Strip		AMP
J.....5	54-01-0219	15-Pole	Cis Socket Strip		AMP
K.....1	56-01-0116	2 * U	24 V Relais		GR+ZT
PL.....13	54-02-0320	2-890-0	Flat Pin		AMP
R.....1	57-39-3010	301 Ohm	2% 0.25W MF		
R.....2	57-56-5220	22 Ohm	10% 4 W WW		
R.....3	57-11-6472	4-7 KOhm	2% 0.25W MF		
R.....4	57-59-6122	1-2 KOhm	5% 7 W WW		

EL=Electrolytic, SI=Silicon, MF=Metal Film, MW=Wire Winding
 MANUFACTURER: AMP=AMP, GR=Gruner, ZT=Zettler

ORIG 06/08/13

S T U D E R (00) 06/08/13 MEN POWER SUPPLY 1.177.785.01 PAGE 1

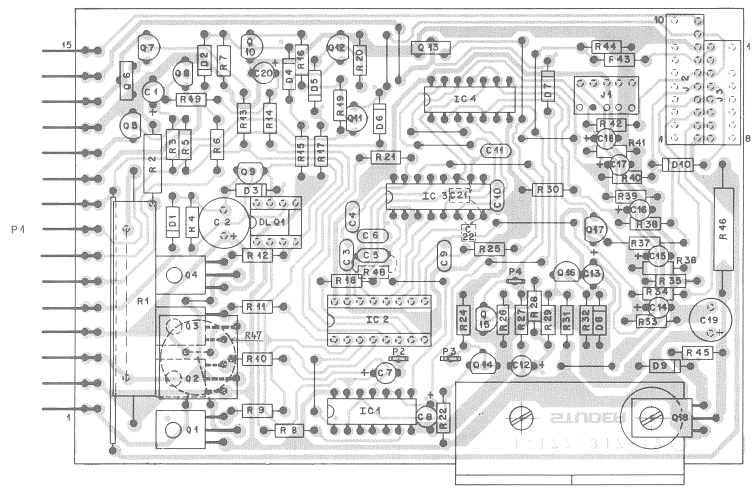
IND.	POS.ND.	PART NO.	VALUE	SPECIFICATIONS / EQUIVALENT	MANUF.
C.....1	59-25-5222	2-2 MF	-20% 35 V EL		
C.....2	59-25-5222	2-2 MF	-20% 35 V EL		
C.....3	59-22-5470	47 UF	-20% 35 V EL		
C.....4	59-99-0205	68 NF	-20% 63 V CER		
D.....1	70-01-0227	280V/5A	Bridge Rect. SI		
D.....2	70-01-0230	35V/2A	Bridge Rect. SI		
D.....3	90-04-0122	1N4001	50 V SI		
D.....4	90-04-0125	1N4949	50 V SI		
F.....1	51-01-0119	T 1.6 A	5 x 20 Slow Blaw		
F.....2	51-01-0116	T800 mA	5 x 20 Slow Blaw		
IC.....1	50-10-0104	LM 317 T	Voltage Regulator		
J.....1	54-01-0290	10-Pole	Cis Socket Strip		AMP
J.....2	54-01-0535	15-Pole	Cis Socket Strip		AMP
J.....3	54-01-0566	8-Pole	Cis Socket Strip		AMP
J.....4	54-01-0288	5-Pole	Cis Socket Strip		AMP
J.....5	54-01-0219	15-Pole	Cis Socket Strip		AMP
K.....1	56-01-0116	2 * U	24 V Relais		GR+ZT
PL.....13	54-02-0320	2-890-0	Flat Pin		AMP
R.....1	57-39-3010	301 Ohm	2% 0.25W MF		
R.....2	57-56-5220	22 Ohm	10% 4 W WW		
R.....3	57-11-6472	4-7 KOhm	2% 0.25W MF		
R.....4	57-59-6122	1-2 KOhm	5% 7 W WW		

EL=Electrolytic, SI=Silicon, MF=Metal Film, MW=Wire Winding
 MANUFACTURER: AMP=AMP, GR=Gruner, ZT=Zettler

ORIG 06/08/13

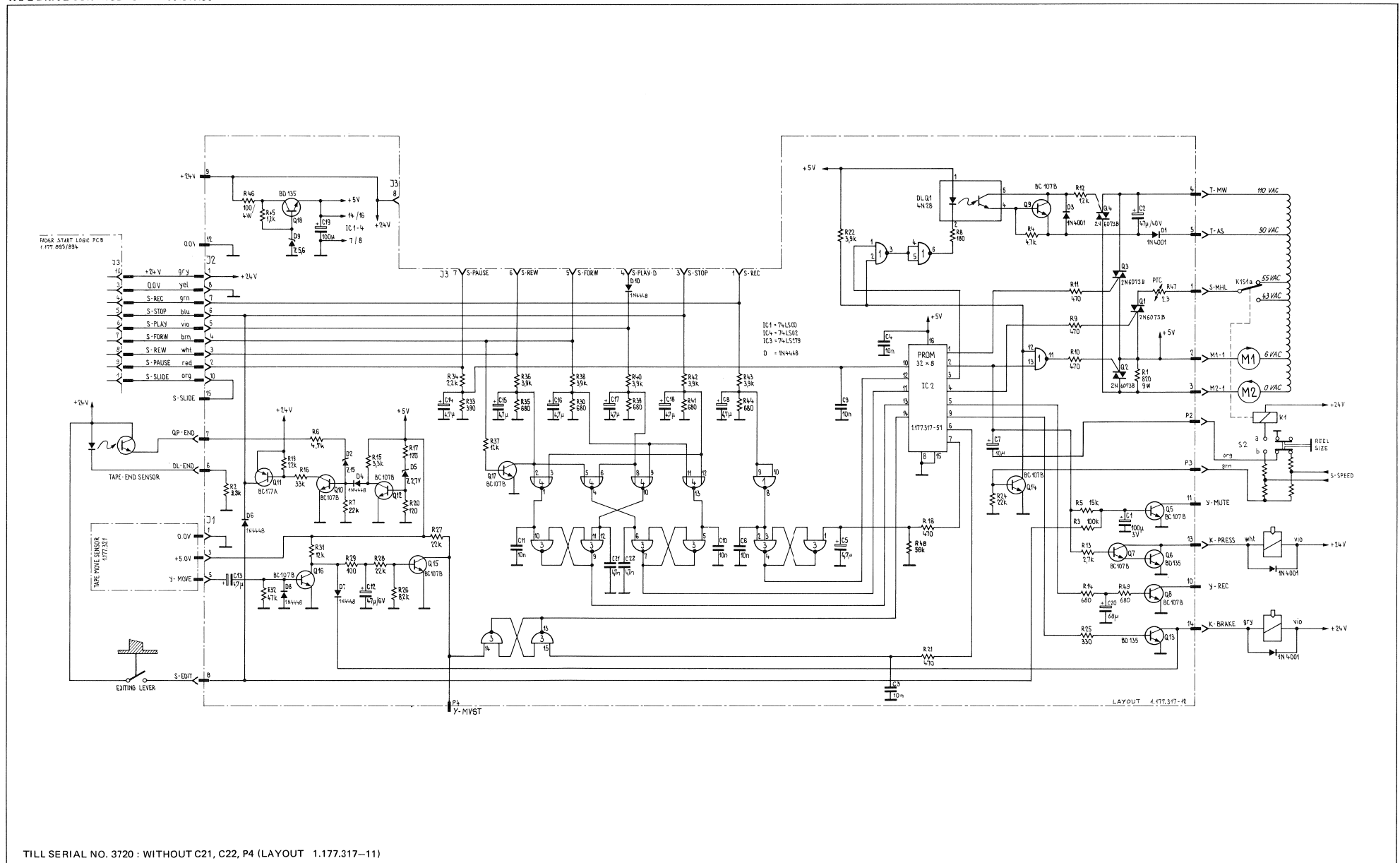
S T U D E R (00) 06/08/13 MEN POWER SUPPLY 1.177.885.01 PAGE 1

TAPE DRIVE CONTROL PCB 1.177.317.00

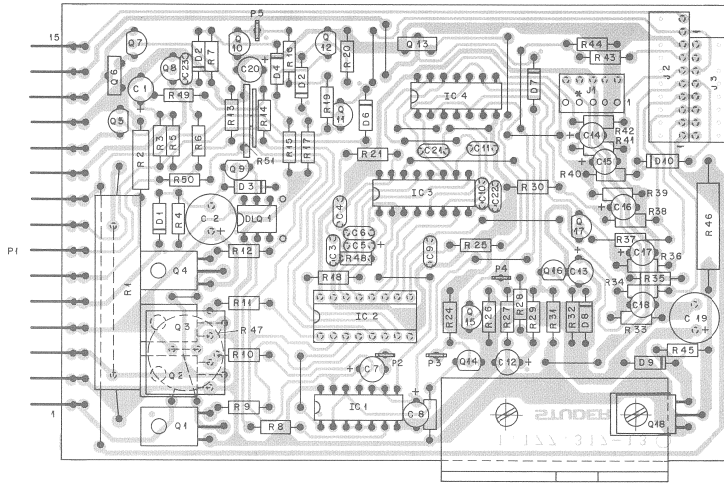


INC.	PCS.NO.	PART NO.	VALUE	SPECIFICATIONS / EQUIVALENT	MANUF.	INC.	PCS.NO.	PART NO.	VALUE	SPECIFICATIONS / EQUIVALENT	MANUF.
C	1	55-12-3101	100 uF	10%, 10V, EI		R	4	57-11-4472	4.7 kOhm	5%, 0.25W, CF	
C	2	55-12-4670	47 uF	-10%, 40V, EI		R	7	57-11-4223	22 kOhm	5%, 0.25W, CF	
C	3	55-12-3103	10 uF	-20%, 40V, Cer		R	8	57-11-4181	180 Ohm	5%, 0.25W, CF	
C	4	55-12-3103	10 uF	-20%, 40V, Cer		R	9	57-13-4471	470 Ohm	5%, 0.5 W, EF	
C	5	55-12-48479	4.7 uF	10%, 50V, EI		R	10	57-11-4471	470 Ohm	5%, 0.25W, CF	
C	6	55-12-3103	10 uF	-20%, 40V, Cer		R	11	57-11-4471	470 Ohm	5%, 0.25W, CF	
C	7	55-12-48000	4.7 uF	10%, 35V, EI		R	12	57-11-4122	1.2 kOhm	5%, 0.25W, CF	
C	8	55-12-48479	4.7 uF	10%, 50V, EI		R	13	57-11-4272	2.7 kOhm	5%, 0.25W, CF	
C	9	55-12-3103	10 uF	-20%, 40V, Cer		R	14	57-11-4681	680 Ohm	5%, 0.25W, CF	
C	10	55-12-3103	10 uF	-20%, 40V, Cer		R	15	57-11-4332	3.3 kOhm	5%, 0.25W, CF	
C	11	55-12-3103	10 uF	-20%, 40V, Cer		R	16	57-11-4681	680 Ohm	5%, 0.25W, CF	
C	12	55-12-43470	47 uF	10%, 10V, EI		R	17	57-11-4121	120 Ohm	5%, 0.25W, CF	
C	13	55-12-48479	4.7 uF	10%, 50V, EI		R	18	57-11-4121	120 Ohm	5%, 0.25W, CF	
C	14	55-12-48479	4.7 uF	10%, 50V, EI		R	19	57-11-4223	22 kOhm	5%, 0.25W, CF	
C	15	55-12-48479	4.7 uF	10%, 50V, EI		R	20	57-11-4121	120 Ohm	5%, 0.25W, CF	
C	16	55-12-48479	4.7 uF	10%, 50V, EI		R	21	57-11-4471	470 Ohm	5%, 0.25W, CF	
C	17	55-12-48479	4.7 uF	10%, 50V, EI		R	22	57-11-4471	470 Ohm	5%, 0.25W, CF	
C	18	55-12-48479	4.7 uF	10%, 50V, EI		R	23	57-11-4392	3.9 kOhm	5%, 0.25W, CF	
C	19	55-12-3101	100 uF	-10%, 10V, EI		R	24	57-11-4223	22 kOhm	5%, 0.25W, CF	
C	20	54-76-0680	68 uF	20%, 6.3V, SAl		R	25	57-11-4331	330 Ohm	5%, 0.25W, CF	
C	21	55-12-3432	4700 pF	20%, 40V, Cer		R	26	57-11-4681	680 Ohm	5%, 0.25W, CF	
C	22	54-12-3432	4700 pF	20%, 40V, Cer		R	27	57-11-4223	22 kOhm	5%, 0.25W, CF	
D	1	50-04-0122	1 N 4001	any		R	28	57-11-4223	22 kOhm	5%, 0.25W, CF	
D	2	50-04-1119	7 15	5%, 15V, 400W		R	29	57-11-4301	100 Ohm	5%, 0.25W, CF	
D	3	50-04-0122	1 N 4001	any		R	30	57-11-4681	680 Ohm	5%, 0.25W, CF	
D	4	50-04-0122	1 N 4001	any		R	31	57-11-4331	330 Ohm	5%, 0.25W, CF	
D	5	50-04-1106	1 N 4449	any		R	32	57-11-4473	47 kOhm	5%, 0.25W, CF	
D	6	50-04-0122	2.2	5%, 2.7V, 400W		R	33	57-11-4391	390 Ohm	5%, 0.25W, CF	
D	7	50-04-0122	1 N 4448	any		R	34	57-11-4222	2.2 kOhm	5%, 0.25W, CF	
D	8	50-04-0122	1 N 4448	any		R	35	57-11-4681	680 Ohm	5%, 0.25W, CF	
D	9	50-04-0122	1 N 4448	any		R	36	57-11-4792	3.9 kOhm	5%, 0.25W, CF	
D	10	50-04-1108	7 5A 4	5%, 5.0V, 400W		R	37	57-11-4123	12 kOhm	5%, 0.25W, CF	
D	11	50-04-0122	1 N 4448	any		R	38	57-11-4392	3.9 kOhm	5%, 0.25W, CF	
D	12	50-04-0122	1 N 4448	any		R	39	57-11-4681	680 Ohm	5%, 0.25W, CF	
D	13	50-04-0122	1 N 4448	any		R	40	57-11-4392	3.9 kOhm	5%, 0.25W, CF	
D	14	50-04-0122	1 N 4448	any		R	41	57-11-4681	680 Ohm	5%, 0.25W, CF	
D	15	50-04-0122	1 N 4448	any		R	42	57-11-4392	3.9 kOhm	5%, 0.25W, CF	
D	16	50-04-0122	1 N 4448	any		R	43	57-11-4392	3.9 kOhm	5%, 0.25W, CF	
D	17	50-04-0122	1 N 4448	any		R	44	57-11-4681	680 Ohm	5%, 0.25W, CF	
D	18	50-04-0122	1 N 4448	any		R	45	57-11-4392	3.9 kOhm	5%, 0.25W, CF	
D	19	50-04-0122	1 N 4448	any		R	46	57-11-4392	3.9 kOhm	5%, 0.25W, CF	
D	20	50-04-0122	1 N 4448	any		R	47	57-11-4392	3.9 kOhm	5%, 0.25W, CF	
D	21	50-04-0122	1 N 4448	any		R	48	57-11-4392	3.9 kOhm	5%, 0.25W, CF	
D	22	50-04-0122	1 N 4448	any		R	49	57-11-4392	3.9 kOhm	5%, 0.25W, CF	
D	23	50-04-0122	1 N 4448	any		R	50	57-11-4392	3.9 kOhm	5%, 0.25W, CF	
D	24	50-04-0122	1 N 4448	any		R	51	57-11-4681	680 Ohm	5%, 0.25W, CF	
D	25	50-04-0122	1 N 4448	any		R	52	57-11-4392	3.9 kOhm	5%, 0.25W, CF	
D	26	50-04-0122	1 N 4448	any		R	53	57-11-4392	3.9 kOhm	5%, 0.25W, CF	
D	27	50-04-0122	1 N 4448	any		R	54	57-11-4392	3.9 kOhm	5%, 0.25W, CF	
D	28	50-04-0122	1 N 4448	any		R	55	57-11-4392	3.9 kOhm	5%, 0.25W, CF	
D	29	50-04-0122	1 N 4448	any		R	56	57-11-4392	3.9 kOhm	5%, 0.25W, CF	
D	30	50-04-0122	1 N 4448	any		R	57	57-11-4392	3.9 kOhm	5%, 0.25W, CF	
D	31	50-04-0122	1 N 4448	any		R	58	57-11-4392	3.9 kOhm	5%, 0.25W, CF	
D	32	50-04-0122	1 N 4448	any		R	59	57-11-4392	3.9 kOhm	5%, 0.25W, CF	
D	33	50-04-0122	1 N 4448	any		R	60	57-11-4392	3.9 kOhm	5%, 0.25W, CF	
D	34	50-04-0122	1 N 4448	any		R	61	57-11-4392	3.9 kOhm	5%, 0.25W, CF	
D	35	50-04-0122	1 N 4448	any		R	62	57-11-4392	3.9 kOhm	5%, 0.25W, CF	
D	36	50-04-0122	1 N 4448	any		R	63	57-11-4392	3.9 kOhm	5%, 0.25W, CF	
D	37	50-04-0122	1 N 4448	any		R	64	57-11-4392	3.9 kOhm	5%, 0.25W, CF	
D	38	50-04-0122	1 N 4448	any		R	65	57-11-4392	3.9 kOhm	5%, 0.25W, CF	
D	39	50-04-0122	1 N 4448	any		R	66	57-11-4392	3.9 kOhm	5%, 0.25W, CF	
D	40	50-04-0122	1 N 4448	any		R	67	57-11-4392	3.9 kOhm	5%, 0.25W, CF	
D	41	50-04-0122	1 N 4448	any		R	68	57-11-4392	3.9 kOhm	5%, 0.25W, CF	
D	42	50-04-0122	1 N 4448	any		R	69	57-11-4392	3.9 kOhm	5%, 0.25W, CF	
D	43	50-04-0122	1 N 4448	any		R	70	57-11-4392	3.9 kOhm	5%, 0.25W, CF	
D	44	50-04-0122	1 N 4448	any		R	71	57-11-4392	3.9 kOhm	5%, 0.25W, CF	
D	45	50-04-0122	1 N 4448	any		R	72	57-11-4392	3.9 kOhm	5%, 0.25W, CF	
D	46	50-04-0122	1 N 4448	any		R	73	57-11-4392	3.9 kOhm	5%, 0.25W, CF	
D	47	50-04-0122	1 N 4448	any		R	74	57-11-4392	3.9 kOhm	5%, 0.25W, CF	
D	48	50-04-0122	1 N 4448	any		R	75	57-11-4392	3.9 kOhm	5%, 0.25W, CF	
D	49	50-04-0122	1 N 4448	any		R	76	57-11-4392	3.9 kOhm	5%, 0.25W, CF	
D	50	50-04-0122	1 N 4448	any		R	77	57-11-4392	3.9 kOhm	5%, 0.25W, CF	
D	51	50-04-0122	1 N 4448	any		R	78	57-11-4392	3.9 kOhm	5%, 0.25W, CF	
D	52	50-04-0122	1 N 4448	any		R	79	57-11-4392	3.9 kOhm	5%, 0.25W, CF	
D	53	50-04-0122	1 N 4448	any		R	80	57-11-4392	3.9 kOhm	5%, 0.25W, CF	
D	54	50-04-0122	1 N 4448	any		R	81	57-11-4392	3.9 kOhm	5%, 0.25W, CF	
D	55	50-04-0122	1 N 4448	any		R	82	57-11-4392	3.9 kOhm	5%, 0.25W, CF	
D	56	50-04-0122	1 N 4448	any		R	83	57-11-4392	3.9 kOhm	5%, 0.25W, CF	
D	57	50-04-0122	1 N 4448	any		R	84	57-11-4392	3.9 kOhm	5%, 0.25W, CF	
D	58	50-04-0122	1 N 4448	any		R	85	57-11-4392	3.9 kOhm	5%, 0.25W, CF	
D	59	50-04-0122	1 N 4448	any		R	86	57-11-4392	3.9 kOhm	5%, 0.25W, CF	
D	60	50-04-0122	1 N 4448	any		R	87	57-11-4392	3.9 kOhm	5%, 0.25W, CF	
D	61	50-04-0122	1 N 4448	any		R	88	57-11-4392	3.9 kOhm	5%, 0.25W, CF	
D	62	50-04-0122	1 N 4448	any		R	89	57-11-4392	3.9 kOhm	5%, 0.25W, CF	
D	63	50-04-0122	1 N 4448	any		R	90	57-11-4392	3.9 kOhm	5%, 0.25W, CF	
D	64	50-04-0122	1 N 4448	any		R	91	57-11-4392	3.9 kOhm	5%, 0.25W, CF	
D	65	50-04-0122	1 N 4448	any		R	92	57-11-4392	3.9 kOhm	5%, 0.25W, CF	
D	66	50-04-0122	1 N 4448	any		R	93	57-11-4392	3.9 kOhm	5%, 0.25W, CF	
D	67	50-04-0122	1 N 4448	any		R	94	57-11-4392	3.9 kOhm	5%, 0.25W, CF	
D	68	50-04-0122	1 N 4448	any		R	95	57-11-4392	3.9 kOhm	5%, 0.25W, CF	
D	69	50-04-0122	1 N 4448	any		R	96	57-11-4392	3.9 kOhm	5%, 0.25W, CF	
D	70	50-04-0122	1 N 4448	any		R	97	57-11-4392	3.9 kOhm	5%, 0.25W, CF	
D	71	50-04-0122	1 N 4448	any		R	98	57-11-4392	3.9 kOhm	5%, 0.25W, CF	
D	72	50-04-0122	1 N 4448	any		R	99	57-11-4392	3.9 kOhm	5%, 0.25W, CF	
D	73	50-04-0122	1 N 4448	any		R					

TAPE DRIVE CONTROL PCB 1.177.317.00



TAPE DRIVE CONTROL PCB 1.177.317-81



IND.	POS.NO.	PART NO.	VALUE	SPECIFICATIONS / EQUIVALENT	MANUF.
C****1	59.21.3103	100 uF	10%	10V, EI	
C****2	59.22.6470	47 uF	10%	40V, EI	
C****3	59.31.3103	10 nF	20%	40V, Cer	
C****4	59.31.3103	10 nF	20%	40V, Cer	
C****5	59.31.3103	10 nF	20%	40V, Cer	
C****6	59.31.3103	10 nF	20%	40V, Cer	
C****7	59.21.3100	10 uF	10%	50V, EI	
C****8	59.21.8479	4.7 uF	10%	50V, EI	
C****9	59.31.3103	10 nF	20%	40V, Cer	
C****10	59.31.3103	10 nF	20%	40V, Cer	
C****11	59.31.3103	10 nF	20%	40V, Cer	
C****12	59.22.6470	47 uF	10%	10V, EI	
C****13	59.21.8479	4.7 uF	10%	50V, EI	
C****14	59.21.8479	4.7 uF	10%	50V, EI	
C****15	59.21.8479	4.7 uF	10%	50V, EI	
C****16	59.21.8479	4.7 uF	10%	50V, EI	
C****17	59.21.8479	4.7 uF	10%	50V, EI	
C****18	59.21.8479	4.7 uF	10%	50V, EI	
C****19	59.21.3103	10 nF	20%	40V, Cer	
C****20	59.26.5060	100 pF	10%	10V, SAL	
C****21	59.31.3472	4700 pF	20%	40V, Cer	
C****22	59.31.3472	4700 pF	20%	40V, Cer	
C****23	59.31.3103	10 nF	20%	40V, Cer	
D****1	50.04.0123	1 M 4001	any		
D****2	50.01.1108	2.5V6	5%	5.0V, 400mW	
D****3	50.04.0123	1 M 4001	any		
D****4	50.04.0125	1 M 4448	any		
D****5	50.04.1106	2.7V7	5%	2.7V, 400mW	
D****6	50.04.0125	1 M 4448	any		
D****7	50.04.0125	1 M 4448	any		
D****8	50.04.0125	1 M 4448	any		
D****9	50.04.0126	2.5V6	5%	5.0V, 400mW	
D****10	50.04.0125	1 M 4448	any		
DIQ**1	50.94.0126	4 N 28	IC/F = min.10%		Opt.TI

IND.	POS.NO.	PART NO.	VALUE	SPECIFICATIONS / EQUIVALENT	MANUF.
IC***1	50.06.0000	SN74LS00	LS-TTL	any	
IC***2	1.177.317-51	32 x 8	Prom., Tri-State		5+*1
IC***3	50.06.0279	SN74LS279	LS-TTL	any	
IC***4	50.06.0002	SN74LS02	LS-TTL	any	
J****1	54.01.0288	5-Pole	Socket-Strip		AMP
J****2	54.01.0262	10-Pole	Socket-Strip		AMP
J****3	54.01.0262	8-Pole	Socket-Strip		AMP
P****1	54.01.0481	15-Pole	Pin-Strip		AMP
P****2	54.01.0320		Flat-Pin		AMP
P****3	54.01.0320		Flat-Pin		AMP
P****4	54.01.0320		Flat-Pin		AMP
P****5	54.01.0320		Flat-Pin		AMP
Q****1	50.94.0119	2N6073B	TRAC 400V/AA		Mo
Q****2	50.94.0119	2N6073B	TRAC 400V/AA		Mo
Q****3	50.94.0119	2N6073B	TRAC 400V/AA		Mo
Q****4	50.94.0119	2N6073B	TRAC 400V/AA		Mo
Q****5	50.03.0436	BC 107 B	NPN	any	2 SC 496-0
Q****6	50.03.0436	BD 135	Medium power NPN		
Q****7	50.03.0436	BC 107 B	NPN	any	
Q****8	50.03.0436	BC 107 B	NPN	any	
Q****9	50.03.0436	BC 107 B	NPN	any	
Q****10	50.03.0436	BC 107 B	NPN	any	
Q****11	50.03.0436	BC 107 B	NPN	any	
Q****12	50.03.0436	BC 107 B	NPN	any	
Q****13	50.03.0436	BD 135	Medium power NPN		2 SC 496-0
Q****14	50.03.0436	BC 107 B	NPN	any	
Q****15	50.03.0436	BC 107 B	NPN	any	
Q****16	50.03.0436	BC 107 B	NPN	any	
Q****17	50.03.0436	BC 107 B	NPN	any	
Q****18	50.03.0436	BD 135	Medium Power NPN		2 SC 496-0
R****1	57.57.4821	820 Ohm	5%	9 W, Mu	
R****2	57.15.4152	1.5 kOhm	5%	0.33W, CF	

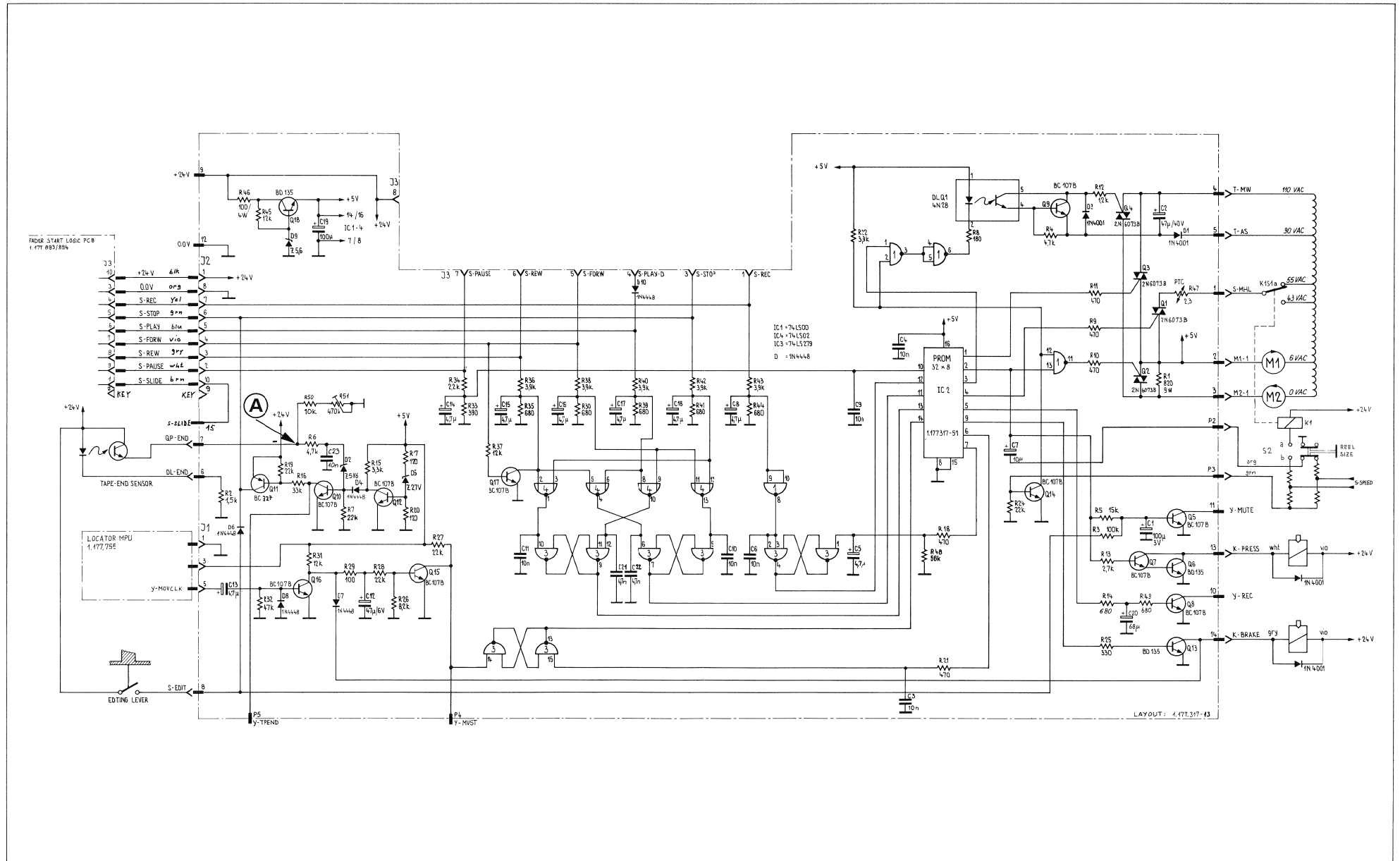
IND.	POS.NO.	PART NO.	VALUE	SPECIFICATIONS / EQUIVALENT	MANUF.
R****3	57.11.4104	100 kOhm	5%	0.25W, CF	
R****4	57.11.4472	4.7 kOhm	5%	0.25W, CF	
R****5	57.11.4153	10 kOhm	5%	0.25W, CF	
R****6	57.11.4472	4.7 kOhm	5%	0.25W, CF	
R****7	57.11.4223	22 kOhm	5%	0.25W, CF	
R****8	57.11.4101	100 Ohm	5%	0.25W, CF	
R****9	57.11.4471	470 Ohm	5%	0.3 W, CF	
R****10	57.11.4471	470 Ohm	5%	0.25W, CF	
R****11	57.11.4472	470 Ohm	5%	0.25W, CF	
R****12	57.11.4122	1.2 kOhm	5%	0.25W, CF	
R****13	57.11.4472	2.7 kOhm	5%	0.25W, CF	
R****14	57.11.4333	680 Ohm	5%	0.25W, CF	
R****15	57.11.4333	3.3 kOhm	5%	0.25W, CF	
R****16	57.11.4333	3.3 kOhm	5%	0.25W, CF	
R****17	57.11.4121	120 Ohm	5%	0.25W, CF	
R****18	57.11.4471	470 Ohm	5%	0.25W, CF	
R****19	57.11.4223	22 kOhm	5%	0.25W, CF	
R****20	57.11.4121	120 Ohm	5%	0.25W, CF	
R****21	57.11.4471	470 Ohm	5%	0.25W, CF	
R****22	57.11.4392	3.7 kOhm	5%	0.25W, CF	
R****23					
R****24	57.11.4223	22 kOhm	5%	0.25W, CF	
R****25	57.11.4331	330 Ohm	5%	0.25W, CF	
R****26	57.11.4922	8.2 kOhm	5%	0.25W, CF	
R****27	57.11.4223	22 kOhm	5%	0.25W, CF	
R****28	57.11.4223	22 kOhm	5%	0.25W, CF	
R****29	57.11.4101	100 Ohm	5%	0.25W, CF	
R****30	57.11.4481	680 Ohm	5%	0.25W, CF	
R****31	57.11.4153	15 kOhm	5%	0.25W, CF	
R****32	57.11.4473	4.7 kOhm	5%	0.25W, CF	
R****33	57.11.4391	390 Ohm	5%	0.25W, CF	
R****34	57.11.4922	8.2 kOhm	5%	0.25W, CF	
R****35	57.11.4681	680 Ohm	5%	0.25W, CF	
R****36	57.11.4392	3.7 kOhm	5%	0.25W, CF	
R****37	57.11.4123	12 kOhm	5%	0.25W, CF	
R****38	57.11.4392	3.7 kOhm	5%	0.25W, CF	
R****39	57.11.4681	680 Ohm	5%	0.25W, CF	

IND.	POS.NO.	PART NO.	VALUE	SPECIFICATIONS / EQUIVALENT	MANUF.
R****40	57.11.4990	3.0 kOhm	5%	0.25W, CF	
R****41	57.11.4681	680 Ohm	5%	0.25W, CF	
R****42	57.11.4992	3.0 kOhm	5%	0.25W, CF	
R****43	57.11.4392	3.7 kOhm	5%	0.25W, CF	
R****44	57.11.4681	680 Ohm	5%	0.25W, CF	
R****45	57.11.4122	1.2 kOhm	5%	0.25W, CF	
R****46	57.56.4101	100 Ohm	10%	5 W, Mu	PTC
R****47	57.94.0210	2.2 kOhm	5%	0.25W, CF	
R****48	57.11.4763	50 kOhm	5%	0.25W, CF	
R****49	57.11.4681	680 Ohm	5%	0.25W, CF	
R****50	57.11.4473	4.7 kOhm	5%	0.25W, CF	
R****51	57.11.4103	10 kOhm	5%	0.25W, CF	
R****52	58.94.0131	470 kOhm	0.15W	TLF, Linx	

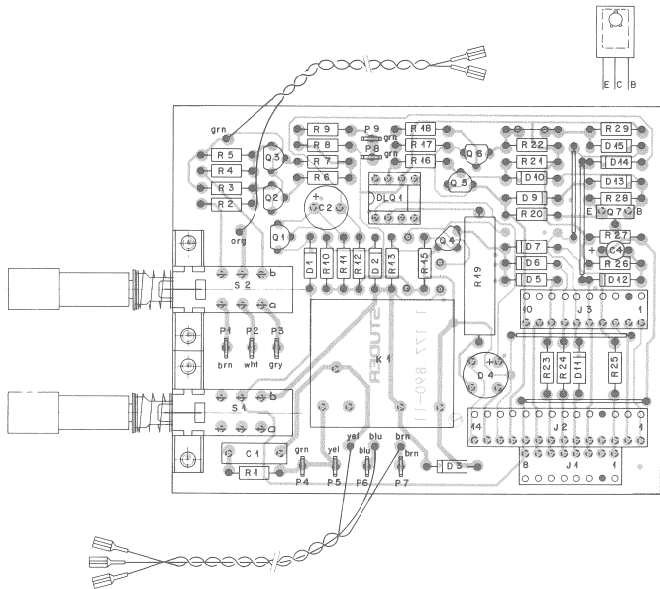
STUDER (03) 86/08/11 WEN TAPE DRIVE CONTROL MK 2 1.177.317-81 PAGE 2

STUDER (03) 86/08/11 WEN TAPE DRIVE CONTROL MK 2 1.177.317-81 PAGE 4

TAPE DRIVE CONTROL PCB 1.177.317-81

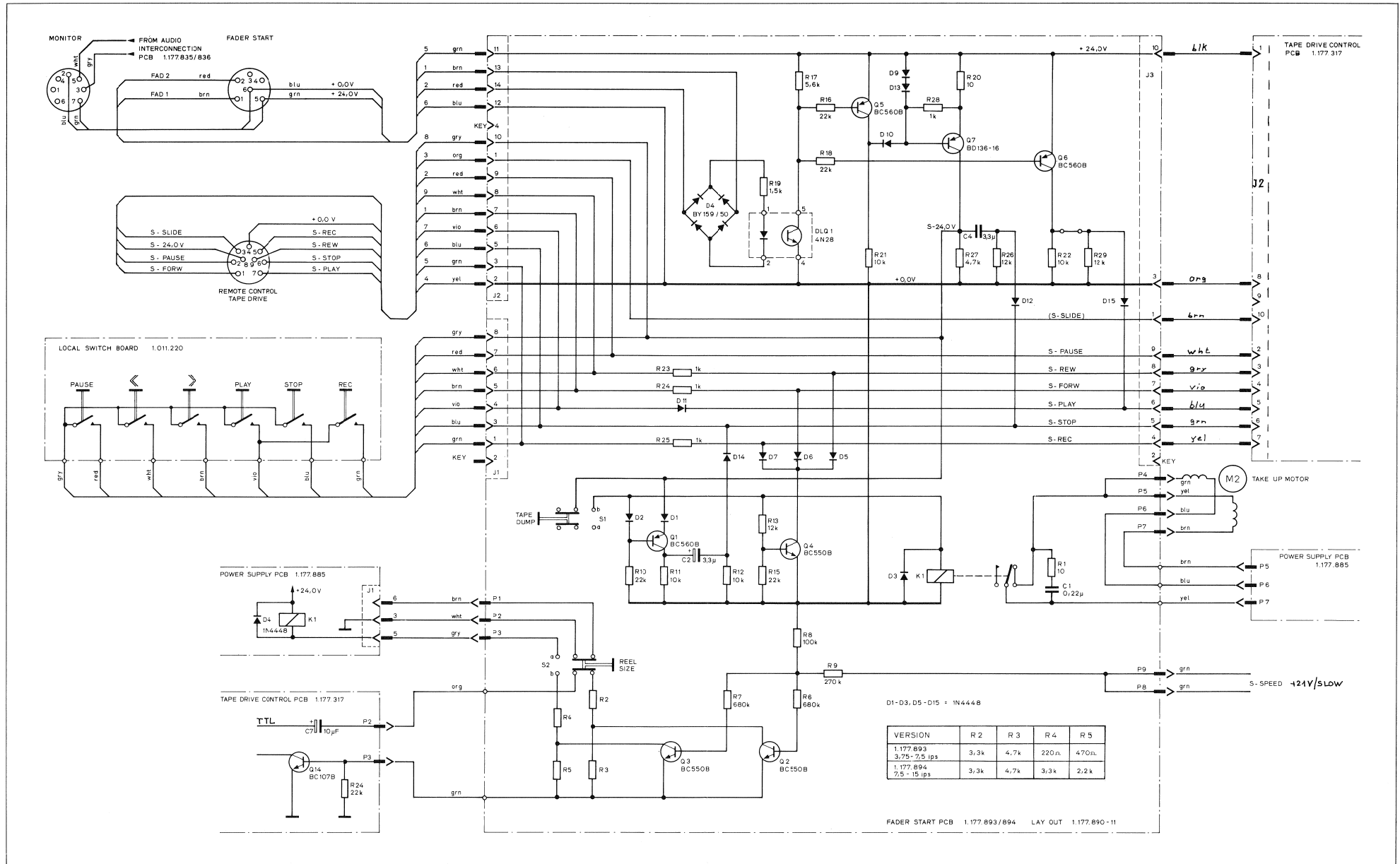


FADER START LOGIC PCB 1.177.893/894

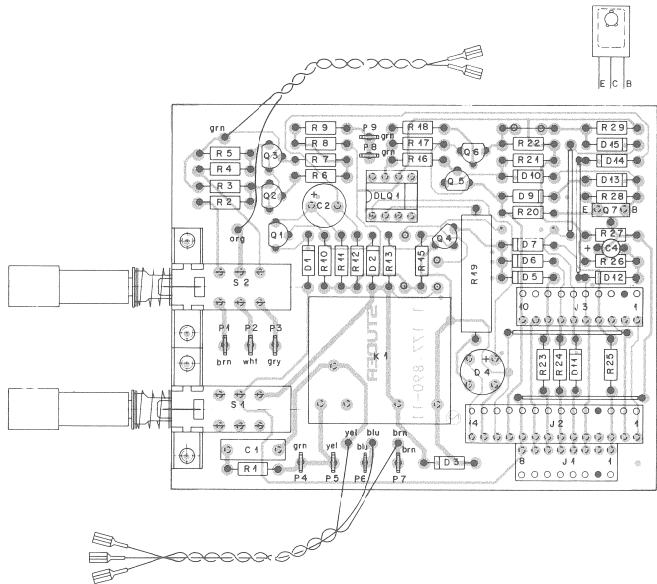


POS NO	PART NO	VALUE	SPECIFICATIONS	EQUIVALENT MFR
C 1	59.31.1224	0,22µF	20% 100V	
C 2	59.36.5339	3,3µF	20% 35V TA	
C 3				
C 4	59.36.5339	3,3µF	20% 35V TA	
D 1	50.04.0125	1N4448		
D 2	"	"		
D 3	"	"		
D 4	70.01.0221	BY159/SO	35V 08A	
D 5	50.04.0125	1N4448		
D 6	"	"		
D 7	"	"		
D 8	"	"		
D 9	50.04.0125	1N4448		
D 10	"	"		
D 11	"	"		
D 12	"	"		
D 13	"	"		
D 14	"	"		
D 15	"	"		
D 16				
D 17				
D 18				
D 19				
D 20				
D 21				
D 22				
D 23				
D 24				
D 25				
D 26				
D 27				
D 28				
D 29				
D 30				
D 31				
D 32				
D 33				
D 34				
D 35				
D 36				
D 37				
D 38				
D 39				
D 40				
D 41				
D 42				
D 43				
D 44				
D 45				
D 46				
D 47				
D 48				
D 49				
D 50				
D 51				
D 52				
D 53				
D 54				
D 55				
D 56				
D 57				
D 58				
D 59				
D 60				
D 61				
D 62				
D 63				
D 64				
D 65				
D 66				
D 67				
D 68				
D 69				
D 70				
D 71				
D 72				
D 73				
D 74				
D 75				
D 76				
D 77				
D 78				
D 79				
D 80				
D 81				
D 82				
D 83				
D 84				
D 85				
D 86				
D 87				
D 88				
D 89				
D 90				
D 91				
D 92				
D 93				
D 94				
D 95				
D 96				
D 97				
D 98				
D 99				
D 100				
D 101				
D 102				
D 103				
D 104				
D 105				
D 106				
D 107				
D 108				
D 109				
D 110				
D 111				
D 112				
D 113				
D 114				
D 115				
D 116				
D 117				
D 118				
D 119				
D 120				
D 121				
D 122				
D 123				
D 124				
D 125				
D 126				
D 127				
D 128				
D 129				
D 130				
D 131				
D 132				
D 133				
D 134				
D 135				
D 136				
D 137				
D 138				
D 139				
D 140				
D 141				
D 142				
D 143				
D 144				
D 145				
D 146				
D 147				
D 148				
D 149				
D 150				
D 151				
D 152				
D 153				
D 154				
D 155				
D 156				
D 157				
D 158				
D 159				
D 160				
D 161				
D 162				
D 163				
D 164				
D 165				
D 166				
D 167				
D 168				
D 169				
D 170				
D 171				
D 172				
D 173				
D 174				
D 175				
D 176				
D 177				
D 178				
D 179				
D 180				
D 181				
D 182				
D 183				
D 184				
D 185				
D 186				
D 187				
D 188				
D 189				
D 190				
D 191				
D 192				
D 193				
D 194				
D 195				
D 196				
D 197				
D 198				
D 199				
D 200				
D 201				
D 202				
D 203				
D 204				
D 205				
D 206				
D 207				
D 208				
D 209				
D 210				
D 211				
D 212				
D 213				
D 214				
D 215				
D 216				
D 217				
D 218				
D 219				
D 220				
D 221				
D 222				
D 223				
D 224				
D 225				
D 226				
D 227				
D 228				
D 229				
D 230				
D 231				
D 232				
D 233				
D 234				
D 235				
D 236				
D 237				
D 238				
D 239				
D 240				
D 241				
D 242				
D 243				
D 244				
D 245				
D 246				
D 247				
D 248				
D 249				
D 250				
D 251				
D 252				
D 253				
D 254				
D 255				
D 256				
D 257				
D 258				
D 259				
D 260				
D 261				
D 262				
D 263				
D 264				
D 265				
D 266				
D 267				
D 268				
D 269				
D 270				
D 271				
D 272				
D 273				
D 274				
D 275				
D 276				
D 277				
D 278				
D 279				
D 280				
D 281				
D 282				
D 283				
D 284				
D 285				
D 286				
D 287				
D 288				
D 289				
D 290				
D 291				
D 292				
D 293				
D 294				
D 295				
D 296				
D 297				
D 298				
D 299				
D 300				
D 301				
D 302				
D 303				
D 304				
D 305				
D 306				
D 307				
D 308				
D 309				
D 310				
D 311				
D 312				
D 313				
D 314				
D 315				
D 316				

FADER START LOGIC PCB 1.177.893/894

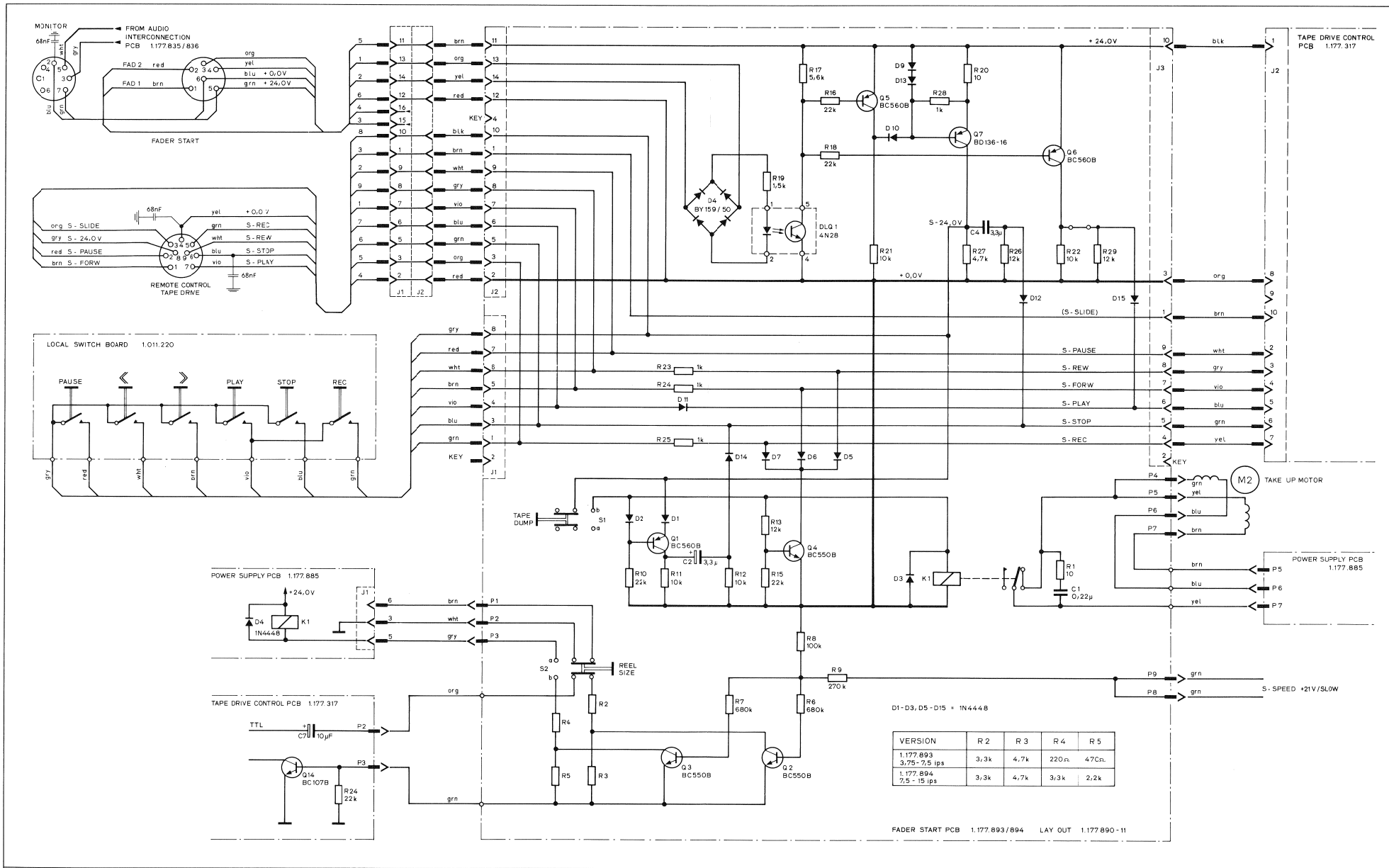


FADER START LOGIC PCB 1.177.893/894

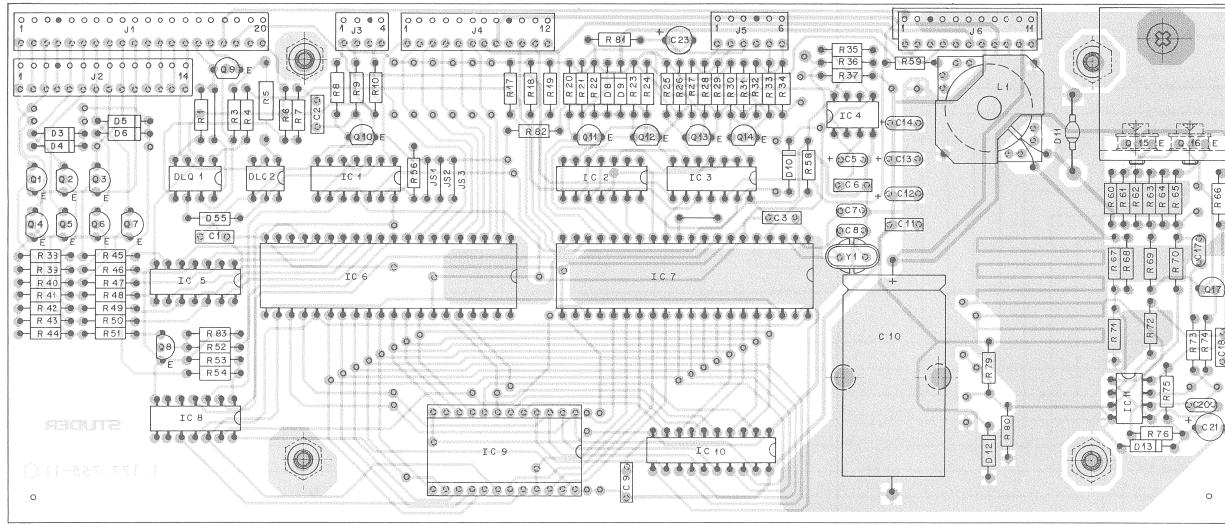


POS NO	PART NO	VALUE	SPECIFICATIONS	EQUIVALENT MFR
C 1	59.36.1724	0.22µF	20% 100V	
C 2	59.36.5339	3.3µF	20% 35V TA	
C 3				
C 4	59.36.5339	3.3µF	20% 35V TA	
D 1	50.04.0125	1N4448		
D 2	"	"		
D 3	"	"		
D 4	70.04.0272	BY159/50	35V 0.8A	
D 5	50.04.0125	1N4448		
D 6	"	"		
D 7	"	"		
D 8	"	"		
D 9	50.04.0125	1N4448		
D 10	"	"		
D 11	"	"		
D 12	"	"		
D 13	"	"		
D 14	"	"		
D 15	"	"		
D 16	"	"		
D 17	"	"		
D 18	"	"		
D 19	"	"		
D 20	"	"		
D 21	"	"		
D 22	"	"		
D 23	"	"		
D 24	"	"		
D 25	"	"		
D 26	"	"		
D 27	"	"		
D 28	"	"		
D 29	"	"		
D 30	"	"		
D 31	"	"		
D 32	"	"		
D 33	"	"		
D 34	"	"		
D 35	"	"		
D 36	"	"		
D 37	"	"		
D 38	"	"		
D 39	"	"		
D 40	"	"		
D 41	"	"		
D 42	"	"		
D 43	"	"		
D 44	"	"		
D 45	"	"		
D 46	"	"		
D 47	"	"		
D 48	"	"		
D 49	"	"		
D 50	"	"		
D 51	"	"		
D 52	"	"		
D 53	"	"		
D 54	"	"		
D 55	"	"		
D 56	"	"		
D 57	"	"		
D 58	"	"		
D 59	"	"		
D 60	"	"		
D 61	"	"		
D 62	"	"		
D 63	"	"		
D 64	"	"		
D 65	"	"		
D 66	"	"		
D 67	"	"		
D 68	"	"		
D 69	"	"		
D 70	"	"		
D 71	"	"		
D 72	"	"		
D 73	"	"		
D 74	"	"		
D 75	"	"		
D 76	"	"		
D 77	"	"		
D 78	"	"		
D 79	"	"		
D 80	"	"		
D 81	"	"		
D 82	"	"		
D 83	"	"		
D 84	"	"		
D 85	"	"		
D 86	"	"		
D 87	"	"		
D 88	"	"		
D 89	"	"		
D 90	"	"		
D 91	"	"		
D 92	"	"		
D 93	"	"		
D 94	"	"		
D 95	"	"		
D 96	"	"		
D 97	"	"		
D 98	"	"		
D 99	"	"		
D 100	"	"		
D 101	"	"		
D 102	"	"		
D 103	"	"		
D 104	"	"		
D 105	"	"		
D 106	"	"		
D 107	"	"		
D 108	"	"		
D 109	"	"		
D 110	"	"		
D 111	"	"		
D 112	"	"		
D 113	"	"		
D 114	"	"		
D 115	"	"		
D 116	"	"		
D 117	"	"		
D 118	"	"		
D 119	"	"		
D 120	"	"		
D 121	"	"		
D 122	"	"		
D 123	"	"		
D 124	"	"		
D 125	"	"		
D 126	"	"		
D 127	"	"		
D 128	"	"		
D 129	"	"		
D 130	"	"		
D 131	"	"		
D 132	"	"		
D 133	"	"		
D 134	"	"		
D 135	"	"		
D 136	"	"		
D 137	"	"		
D 138	"	"		
D 139	"	"		
D 140	"	"		
D 141	"	"		
D 142	"	"		
D 143	"	"		
D 144	"	"		
D 145	"	"		
D 146	"	"		
D 147	"	"		
D 148	"	"		
D 149	"	"		
D 150	"	"		
D 151	"	"		
D 152	"	"		
D 153	"	"		
D 154	"	"		
D 155	"	"		
D 156	"	"		
D 157	"	"		
D 158	"	"		
D 159	"	"		
D 160	"	"		
D 161	"	"		
D 162	"	"		
D 163	"	"		
D 164	"	"		
D 165	"	"		
D 166	"	"		
D 167	"	"		
D 168	"	"		
D 169	"	"		
D 170	"	"		
D 171	"	"		
D 172	"	"		
D 173	"	"		
D 174	"	"		
D 175	"	"		
D 176	"	"		
D 177	"	"		
D 178	"	"		
D 179	"	"		
D 180	"	"		
D 181	"	"		
D 182	"	"		
D 183	"	"		
D 184	"	"		
D 185	"	"		
D 186	"	"		
D 187	"	"		
D 188	"	"		
D 189	"	"		
D 190	"	"		
D 191	"	"		
D 192	"	"		
D 193	"	"		
D 194	"	"		
D 195	"	"		
D 196	"	"		
D 197	"	"		
D 198	"	"		
D 199	"	"		
D 200	"	"		
D 201	"	"		
D 202	"	"		
D 203	"	"		
D 204	"	"		
D 205	"	"		
D 206	"	"		
D 207	"	"		
D 208	"	"		
D 209	"	"		
D 210	"	"		
D 211	"	"		
D 212	"	"		
D 213	"	"		
D 214	"	"		
D 215	"	"		
D 216	"	"		
D 217	"	"		
D 218	"	"		
D 219	"	"		
D 220	"	"		
D 221	"	"		
D 222	"	"		
D 223	"	"		
D 224	"	"		
D 225	"	"		
D 226	"	"		
D 227	"	"		
D 228	"	"		
D 229	"	"		
D 230	"	"		
D 231	"	"		
D 232	"	"		
D 233	"	"		
D 234	"	"		
D 235	"	"		
D 236	"	"		
D 237	"	"		
D 238	"	"		
D 239	"	"		
D 240	"	"		
D 241	"	"		
D 242	"	"		
D 243	"	"		
D 244	"	"		
D 245	"	"		
D 246	"	"		
D 247	"	"		
D 248	"	"		
D 249	"	"		
D 250	"	"		
D 251	"	"		
D 252	"	"		
D 253	"	"		
D 254	"	"		
D 255	"	"		
D 256	"	"		
D 257	"	"		
D 258	"	"		
D 259	"	"		
D 260	"	"		
D 261	"	"		
D 262	"	"		
D 263	"	"		
D 264	"	"		
D 265	"	"		
D 266	"	"		
D 267	"	"		
D 268	"	"		
D 269	"	"		
D 270	"	"		
D 271	"	"		
D 272	"	"		
D 273	"	"		
D 274	"	"		
D 275	"	"		
D 276	"	"		
D 277	"	"		
D 278	"	"		
D 279	"	"		
D 280	"	"		
D 281	"	"		
D 282	"	"		
D 283	"	"		
D 284	"	"		
D 285	"	"		
D 286	"	"		
D 287	"	"		
D 288	"	"		
D 289	"	"		
D 290	"	"		
D 291	"	"		
D 292	"	"		
D 293	"	"		
D 294	"	"		
D 295	"	"		
D 296	"	"		
D 297	"	"		
D 298	"	"		
D 299	"	"		
D 300	"	"		
D 301	"	"		
D 302	"	"		
D 303				

FADER START LOGIC PCB 1.177.893/894



LOCATOR MPU PCB 1.177.755



IND.	POS.NO.	PART NO.	VALUE	SPECIFICATIONS / EQUIVALENT	MANUF.
R-0030	57-11-4102	1	100ohm	2% 0.25W MF	
R-0031	57-11-4333	33	100ohm	2% 0.25W MF	
R-0032	57-11-4102	1	100ohm	2% 0.25W MF	
R-0033	57-11-4332	3.3	100ohm	2% 0.25W MF	
R-0034	57-11-4331	330	100ohm	2% 0.25W MF	
R-0035	57-11-4470	4.7	100ohm	2% 0.25W MF	
R-0036	57-11-4103	10	100ohm	2% 0.25W MF	
R-0037	57-11-4470	4.7	100ohm	2% 0.25W MF	
R-0038	57-11-4333	33	100ohm	2% 0.25W MF	
R-0039	57-11-4333	33	100ohm	2% 0.25W MF	
R-0040	57-11-4333	33	100ohm	2% 0.25W MF	
R-0041	57-11-4333	33	100ohm	2% 0.25W MF	
R-0042	57-11-4333	33	100ohm	2% 0.25W MF	
R-0043	57-11-4333	33	100ohm	2% 0.25W MF	
R-0044	57-11-4333	33	100ohm	2% 0.25W MF	
R-0045	57-11-4223	22	100ohm	2% 0.25W MF	
R-0046	57-11-4223	22	100ohm	2% 0.25W MF	
R-0047	57-11-4223	22	100ohm	2% 0.25W MF	
R-0048	57-11-4223	22	100ohm	2% 0.25W MF	
R-0049	57-11-4223	22	100ohm	2% 0.25W MF	
R-0050	57-11-4223	22	100ohm	2% 0.25W MF	
R-0051	57-11-4223	22	100ohm	2% 0.25W MF	
R-0052	57-11-4082	6.8	100ohm	2% 0.25W MF	
R-0053	57-11-4081	6.80	100ohm	2% 0.25W MF	
R-0054	57-11-4392	3.9	100ohm	2% 0.25W MF	
R-0055	57-11-4103	10	100ohm	2% 0.25W MF	
R-0056	57-11-4103	10	100ohm	2% 0.25W MF	
R-0057	57-11-4472	4.7	100ohm	2% 0.25W MF	
R-0058	57-11-4471	4.70	100ohm	2% 0.25W MF	
R-0059	57-11-4109	1	100ohm	2% 0.25W MF	
R-0060	57-11-4109	1	100ohm	2% 0.25W MF	
R-0061	57-11-4109	1	100ohm	2% 0.25W MF	
R-0062	57-11-4109	1	100ohm	2% 0.25W MF	
R-0063	57-11-4109	1	100ohm	2% 0.25W MF	
R-0064	57-11-4109	1	100ohm	2% 0.25W MF	
R-0065	57-11-4109	1	100ohm	2% 0.25W MF	
R-0066	57-11-4561	560	100ohm	2% 0.25W MF	

STUDER (03) 86/06/03 Rec LOCATOR MPU PCB 1.177.755.00 PAGE 4

IND.	POS.NO.	PART NO.	VALUE	SPECIFICATIONS / EQUIVALENT	MANUF.
C-0001	59-99-0205	6.8 MF	-20% .63 V	CER	
C-0002	59-04-0102	1 MF	10% .63 V	PEEP	
C-0003	59-99-0205	6.8 MF	-20% .63 V	CER	
C-0004	59-99-0205	6.8 MF	-20% .63 V	CER	
C-0005	59-30-1670	1 UF	20% .35 V	TA	
C-0006	59-32-1220	22 PF	10% 400 V	CER	
C-0007	59-32-1220	22 PF	10% 400 V	CER	
C-0008	59-32-1220	22 PF	10% 400 V	CER	
C-0009	59-99-0205	6.8 MF	-20% .63 V	CER	
C-0010	59-25-5227	2.2 MF	-20% .10 V	SAL	
C-0011	59-99-0205	6.8 MF	-20% .63 V	CER	
C-0012	59-26-1330	33 UF	20% .10 V	SAL	
C-0013	59-26-1330	33 UF	20% .10 V	SAL	
C-0014	59-26-1330	33 UF	20% .10 V	SAL	
C-0015	59-26-1330	33 UF	20% .10 V	SAL	
C-0016	59-32-1670	4.7 PF	10% 400 V	CER	
C-0017	59-32-1670	4.7 PF	10% 400 V	CER	
C-0018	59-99-0205	6.8 MF	-20% .63 V	CER	
C-0019	59-32-1221	220 PF	10% 400 V	CER	
C-0020	59-22-4100	10 UF	-20% .35 V	EL	
C-0021	59-22-4100	10 UF	-20% .35 V	EL	
C-0022	59-22-4100	10 UF	-20% .35 V	EL	
C-0023	59-22-4100	10 UF	-20% .35 V	EL	
D-0001	50-04-0125	1M4448	50 V		
D-0002	50-04-0125	1M4448	50 V		
D-0003	50-04-0125	1M4448	50 V		
D-0004	50-04-0125	1M4448	50 V		
D-0005	50-04-0125	1M4448	50 V		
D-0006	50-04-0125	1M4448	50 V		
D-0007	50-04-0125	1M4448	50 V		
D-0008	50-04-0125	1M4448	50 V		
D-0009	50-04-0125	1M4448	50 V		
D-0010	50-04-0125	1M4448	50 V		
D-0011	50-04-0125	1M4448	50 V		
D-0012	50-04-0125	1M4448	50 V		
D-0013	50-04-0125	1M4448	50 V		

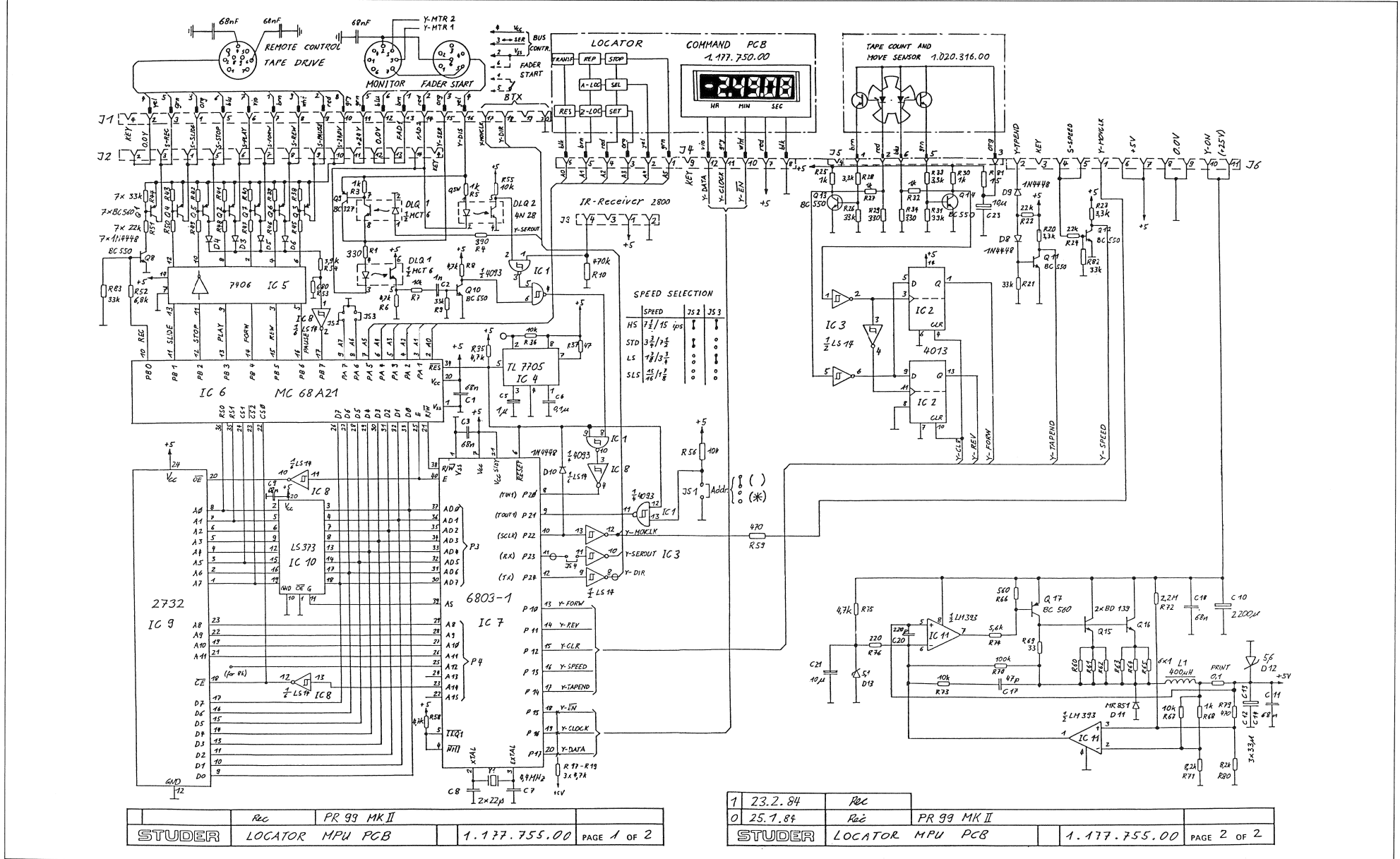
STUDER (03) 86/06/03 Rec LOCATOR MPU PCB 1.177.755.00 PAGE 1

IND.	POS.NO.	PART NO.	VALUE	SPECIFICATIONS / EQUIVALENT	MANUF.
DL0001	50-99-0111	MC1-6	I/O-74		
DL0002	50-99-0128	4928			
IC-0001	50-01-0008	MC 1403 BCP-10 4001 RC-A			
IC-0002	50-07-0013	MC 14013 BCP-1 4001 BPC-A			
IC-0003	50-06-0014	SN 74LS 14 N			
IC-0004	50-11-0122	TL 7705 MCP			TI
IC-0005	50-16-0107	SN 7406 N-1 HP 8080P-L-A			
IC-0006	50-16-0106	MC 68 A 21P-5 68 A 21P-A			
IC-0007	50-16-0107	SN 74LS 14 N			
IC-0008	50-26-0014	SN 74LS 14 N			
IC-0009	1-02-76-0200	UPD 2732 C	PM 99 LOCATOR EPROM 86ZD90		S-
IC-0010	1-02-76-0200	UPD 2732 C	PM 99 LOCATOR EPROM 86ZD91		S-
IC-0011	50-35-0283	LM 393 N-1	SN 74LS 393 N		
J-0001	54-31-0226	20 Pole	C14 socket		
J-0002	54-31-0225	14 Pole	C14 socket		
J-0003	54-31-0241	6 Pole	C14 socket		
J-0004	54-31-0225	14 Pole	C14 socket		
J-0005	54-31-0216	6 Pole	C14 socket		
J-0006	54-31-0291	11 Pole	C14 socket		
J-0007	1-02-72-293-00	400 uH	Filter Choke		S1
Q-0001	50-33-0515	BC 307 B	BC 307 B	MC 251 B	MC 560 B PMP
Q-0002	50-33-0515	BC 307 B	BC 307 B	MC 251 B	MC 560 B PMP
Q-0003	50-33-0515	BC 307 B	BC 307 B	MC 251 B	MC 560 B PMP
Q-0004	50-33-0515	BC 307 B	BC 307 B	MC 251 B	MC 560 B PMP
Q-0005	50-33-0515	BC 307 B	BC 307 B	MC 251 B	MC 560 B PMP
Q-0006	50-33-0515	BC 307 B	BC 307 B	MC 251 B	MC 560 B PMP
Q-0007	50-33-0515	BC 307 B	BC 307 B	MC 251 B	MC 560 B PMP
Q-0008	50-33-0515	BC 307 B	BC 307 B	MC 251 B	MC 560 B PMP
Q-0009	50-33-0515	BC 307 B	BC 307 B	MC 251 B	MC 560 B PMP
Q-0010	50-33-0515	BC 307 B	BC 307 B	MC 251 B	MC 560 B PMP
Q-0011	50-33-0515	BC 307 B	BC 307 B	MC 251 B	MC 560 B PMP
Q-0012	50-33-0515	BC 307 B	BC 307 B	MC 251 B	MC 560 B PMP
Q-0013	50-33-0515	BC 307 B	BC 307 B	MC 251 B	MC 560 B PMP

STUDER (03) 86/06/03 Rec LOCATOR MPU PCB 1.177.755.00 PAGE 2

IND.	POS.NO.	PART NO.	VALUE	SPECIFICATIONS / EQUIVALENT	MANUF.
Q-0013	50-01-0436	BC 237 B	BC 237 C	BC 547 B	BC 550 B NPM
Q-0014	50-01-0436	BC 237 B	BC 237 C	BC 547 B	BC 550 B NPM
Q-0015	50-01-0431	BC 190-10			
Q-0016	50-03-0441	BC 190-10			
Q-0017	50-03-0435	BC 107 B	BC 557 B	BC 251 B	BC 560 B PMP
Q-0018	57-11-4102	1	100ohm	2% 0.25W MF	
Q-0019	57-11-4333	330	100ohm	2% 0.25W MF	
Q-0020	57-11-4109	1	100ohm	2% 0.25W MF	
Q-0021	57-11-4391	4.7	100ohm	2% 0.25W MF	
Q-0022	57-11-4471	4.7	100ohm	2% 0.25W MF	
Q-0023	57-11-4472	4.7	100ohm	2% 0.25W MF	
Q-0024	57-11-4472	4.7	100ohm	2% 0.25W MF	
Q-0025	57-11-4472	4.7	100ohm	2% 0.25W MF	
Q-0026	57-11-4472	4.7	100ohm	2% 0.25W MF	
Q-0027	57-11-4472	4.7	100ohm	2% 0.25W MF	
Q-0028	57-11-4472	4.7	100ohm	2% 0.25W MF	
Q-0029	57-11-4472	4.7	100ohm	2% 0.25W MF	
Q-0030	57-11-4472	4.7	100ohm	2% 0.25W MF	
Q-0031	57-11-4472	4.7	100ohm	2% 0.25W MF	
Q-0032	57-11-4472	4.7	100ohm	2% 0.25W MF	
Q-0033	57-11-4472	4.7	100ohm	2% 0.25W MF	
Q-0034	57-11-4472	4.7	100ohm	2% 0.25W MF	
Q-0035	57-11-4472	4.7	100ohm	2% 0.25W MF	
Q-0036	57-11-4472	4.7	100ohm	2% 0.25W MF	
Q-0037	57-11-4472	4.7	100ohm	2% 0.25W MF	
Q-0038	57-11-4472	4.7	100ohm	2% 0.25W MF	
Q-0039	57-11-4472	4.7	100ohm	2% 0.25W MF	
Q-0040	57-11-4472	4.7	100ohm	2% 0.25W MF	
Q-0041	57-11-4472	4.7	100ohm	2% 0.25W MF	
Q-0042	57-11-4472	4.7	100ohm	2% 0.25W MF	
Q-0043	57-11-4472	4.7	100ohm	2% 0.25W MF	
Q-0044	57-11-4472	4.7	100ohm	2% 0.25W MF	
Q-0045	57-11-4472	4.7	100ohm	2% 0.25W MF	
Q-0046	57-11-4472	4.7	100ohm	2% 0.25W MF	
Q-0047	57-11-4472	4.7	100ohm	2% 0.25W MF	
Q-0048	57-11-4472	4.7	100ohm	2% 0.25W MF	
Q-0049	57-11-4472	4.7	100ohm	2% 0.25W MF	
Q-0050	57-11-4472	4.7	100ohm	2% 0.25W MF	
Q-0051	57-11-4472	4.7	100ohm	2% 0.25W MF	
Q-0052	57-11-4472	4.7	100ohm	2% 0.25W MF	
Q-0053	57-11-4472	4.7	100ohm	2% 0.25W MF	
Q-0054	57-11-4472	4.7	100ohm	2% 0.25W MF	
Q-0055	57-11-4472	4.7	100ohm	2% 0.25W MF	
Q-0056	57-11-4472	4.7	100ohm	2% 0.25W MF	
Q-0057	57-11-4472	4.7	100ohm	2% 0.25W MF	
Q-0058	57-11-4472	4.7	100ohm	2% 0.25W MF	
Q-0059	57-11-4472	4.7	100ohm	2% 0.25W MF	
Q-0060	57-11-4472	4.7	100ohm	2% 0.25W MF	
Q-0061	57-11-4472	4.7	100ohm	2% 0.25W MF	
Q-0062	57-11-4472	4.7	100ohm	2% 0.25W MF	
Q-0063	57-11-4472	4.7	100ohm	2% 0.25W MF	
Q-0064	57-11-4472	4.7	100ohm	2% 0.25W MF	
Q-0065	57-11-4472	4.7	100ohm	2% 0.25W MF	
Q-0066	57-11-4472	4.7	100ohm	2% 0.25W MF	
Q-0067	57-11-4472	4.7	100ohm	2% 0.25W MF	
Q-0068	57-11-4472	4.7	100ohm	2% 0.25W MF	
Q-0069	57-11-4472	4.7	100ohm	2% 0.25W MF	
Q-0070	57-11-4472	4.7	100ohm	2% 0.25W MF	
Q-0071	57-11-4472	4.7	100ohm	2% 0.25W MF	
Q-0072	57-11-4472	4.7	100ohm	2% 0.25W MF	
Q-0073	57-11-4472	4.7	100ohm	2% 0.25W MF	
Q-0074	57-11-4472	4.7	100ohm	2% 0.25W MF	
Q-0075	57-11-4472	4.7	100ohm	2% 0.25W MF	
Q-0076	57-11-4472	4.7	100ohm	2% 0.25W MF	
Q-0077	57-11-4472	4.7	100ohm	2% 0.25W MF	
Q-0078	57-11-4472	4.7	100ohm	2% 0.25W MF	
Q-0079	57-11-4472	4.7	100ohm	2% 0.25W MF	
Q-0080	57-11-4472	4.7	100ohm	2% 0.25W MF	
Q-0081	57-11-4472	4.7	100ohm	2% 0.25W MF	

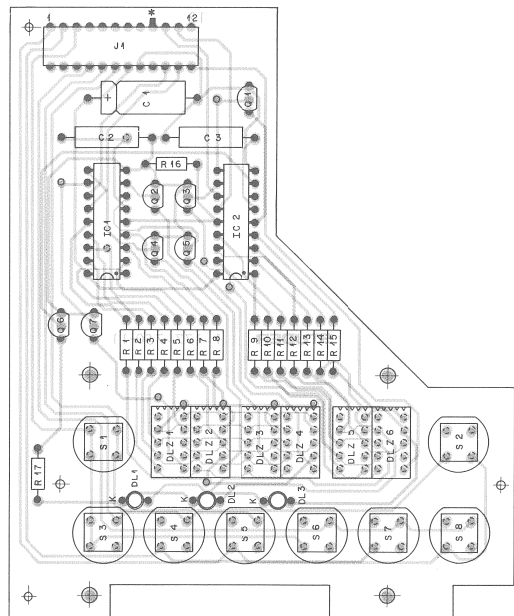
LOCATOR MPU PCB 1.177.755



REC	PR 99 MK II		
STUDER	LOCATOR MPU PCB	1.177.755.00	PAGE 1 OF 2

1	23.2.84	REC	
0	25.1.84	REC	PR 99 MK II
STUDER	LOCATOR MPU PCB	1.177.755.00	PAGE 2 OF 2

LOCATOR COMMAND PCB 1.177.750



IND.	POS.NO.	PART NO.	VALUE	SPECIFICATIONS / EQUIVALENT	MANUF.
C****1	59.25+1101	100 uF	-20%	6.3V EL	
C****2	59.04.7103	10 nF	5%	63 V PP	
C****3	59.04.7103	10 nF	5%	63 V PP	
DL****1	50.04.2129	CQW11-7	LED red	D=3 mm	Sie
DL****2	50.04.2129	CQW11-7	LED red	D=3 mm	Sie
DL****3	50.04.2129	CQW11-7	LED red	D=3 mm	Sie
DL****4	73.01.0121	FND 367	Seven Segment Display		GI
DL****5	73.01.0121	FND 367	Seven Segment Display		GI
DL****6	73.01.0121	FND 367	Seven Segment Display		GI
DL****7	73.01.0121	FND 367	Seven Segment Display		GI
DL****8	73.01.0121	FND 367	Seven Segment Display		GI
IC****1	50.07.0010	MC 14499	Display Decoder/Driver		Mot
IC****2	50.07.0010	MC 14499	Display Decoder/Driver		Mot
J****1	54.01.0213	12-P010	Cis Socket Strip		AMP
Q****1	50.03.0436	BC237B	BC547B, BC550B	NPN	
Q****2	50.03.0436	BC237B	BC547B, BC550B	NPN	
Q****3	50.03.0436	BC237B	BC547B, BC550B	NPN	
Q****4	50.03.0436	BC237B	BC547B, BC550B	NPN	
Q****5	50.03.0436	BC237B	BC547B, BC550B	NPN	
Q****6	50.03.0436	BC237B	BC547B, BC550B	NPN	
Q****7	50.03.0436	BC237B	BC547B, BC550B	NPN	
R****1	57.11.4020	82 Ohm	2%	0.25W MF	
R****2	57.11.4020	82 Ohm	2%	0.25W MF	
R****3	57.11.4020	82 Ohm	2%	0.25W MF	
R****4	57.11.4020	82 Ohm	2%	0.25W MF	
R****5	57.11.4020	82 Ohm	2%	0.25W MF	
R****6	57.11.4020	82 Ohm	2%	0.25W MF	
R****7	57.11.4020	82 Ohm	2%	0.25W MF	
R****8	57.11.4020	82 Ohm	2%	0.25W MF	
R****9	57.11.4020	82 Ohm	2%	0.25W MF	

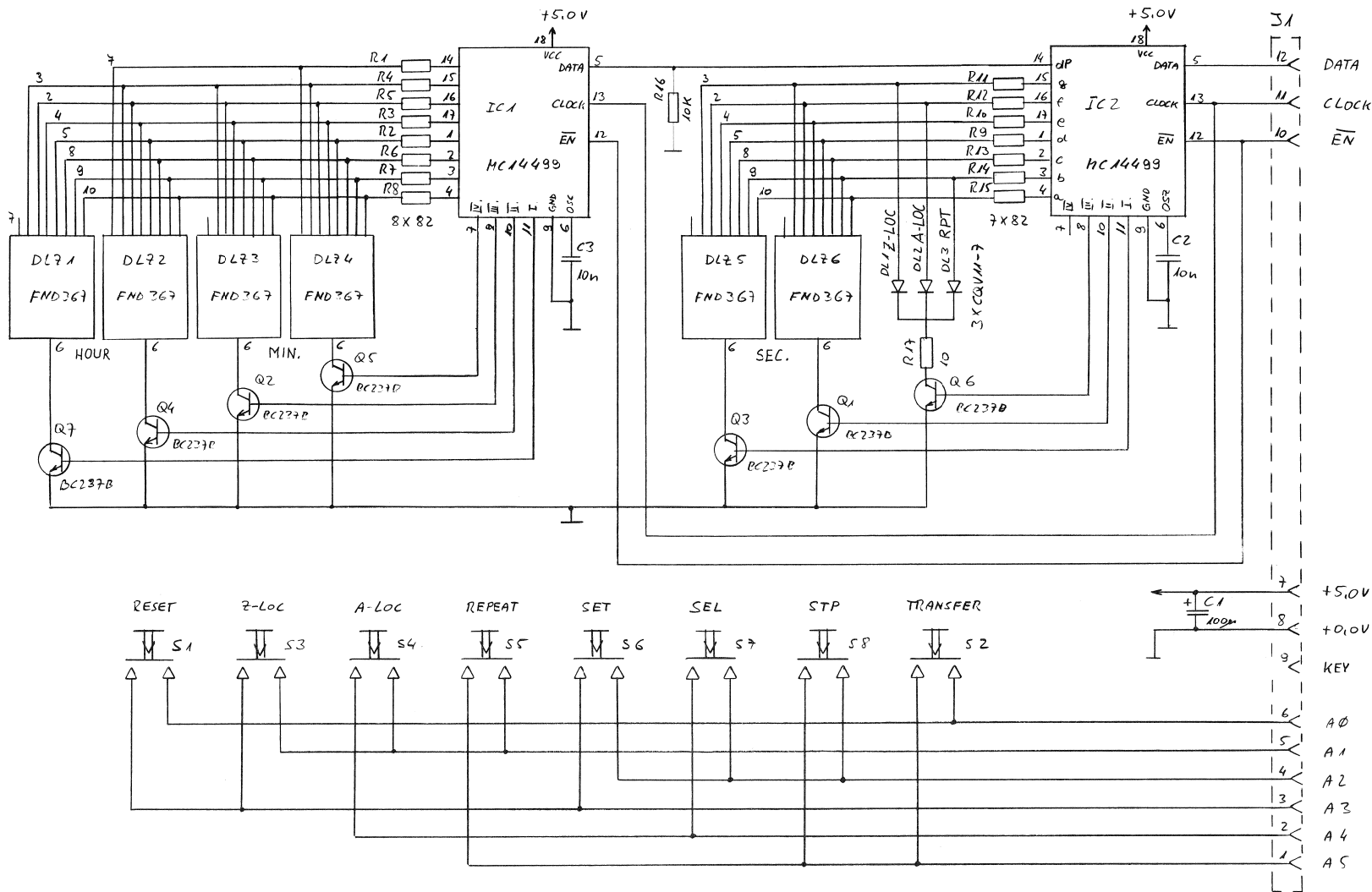
STUDER 84/01/12 WSH LOCATOR COMMAND PCB 1.177.750.00 PAGE 1

IND.	POS.NO.	PART NO.	VALUE	SPECIFICATIONS / EQUIVALENT	MANUF.
R****10	57.11.4020	82 Ohm	2%	0.25W MF	
R****12	57.11.4020	82 Ohm	2%	0.25W MF	
R****13	57.11.4020	82 Ohm	2%	0.25W MF	
R****14	57.11.4020	82 Ohm	2%	0.25W MF	
R****15	57.11.4020	82 Ohm	2%	0.25W MF	
R****16	57.11.4103	10 kOhm	2%	0.25W MF	
R****17	57.11.4109	10 Ohm	2%	0.25W MF	
S****1	55.15.0130	D 6		Pushbutton Switch	ITT
S****2	55.15.0130	D 6		Pushbutton Switch	ITT
S****3	55.15.0130	D 6		Pushbutton Switch	ITT
S****4	55.15.0130	D 6		Pushbutton Switch	ITT
S****5	55.15.0130	D 6		Pushbutton Switch	ITT
S****6	55.15.0130	D 6		Pushbutton Switch	ITT
S****7	55.15.0130	D 6		Pushbutton Switch	ITT
S****8	55.15.0130	D 6		Pushbutton Switch	ITT

EL=Electrolytic, PP=Polypropylen, Si=Silicon, MF=Metal Film
 RES=Carbon Film
 MANUFACTURER: AMP=AMP, GI=General Instrument, ITT=ITT, Mot=Motorola, Si=Siemens

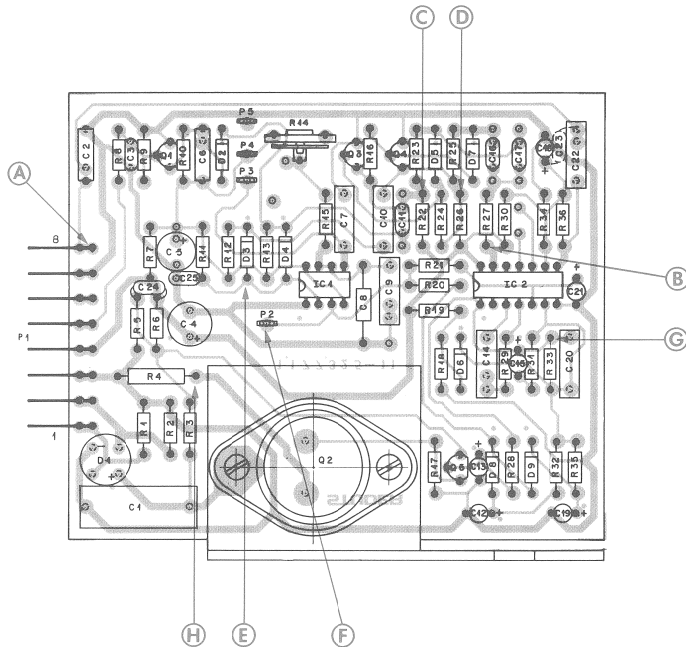
DRG 84/01/12
 STUDER 84/01/12 WSH LOCATOR COMMAND PCB 1.177.750.00 PAGE 2

LOCATOR COMMAND PCB 1.177.750



12.1.1984	A. Wang/Mulder	PR 99 MK II	1.177.750.00	PAGE 1 OF 1
STUDER			LOCATOR COMMAND	

CAPSTAN SPEED CONTROL PCB 1.177.325.00



IND.	POS.NO.	PART NO.	VALUE	SPECIFICATIONS / EQUIVALENT	MANUF.	
C	1	59-99-0450	0.47 uF	10%, 150V, NP		
C	2	59-33-0184	0.1 uF	5%, 250V, MPEEP		
C	3	59-32-3472	4700 pF	-20%, 40V, Cer		
C	4	59-22-9470	47 uF	10%, 25V, EI		
C	5	59-22-9470	47 uF	10%, 25V, EI		
C	6	59-31-0184	0.1 uF	5%, 250V, MPEEP		
C	7	59-31-0183	0.01 uF	20%, 160V, PETP		
C	8	59-31-0182	1000 pF	1%, 125V, PS		
[P]	C	9	59-11-0472	4700 pF	2-5%, 160V, PC	
[P]	C	10	59-31-0517	4700 pF	2-5%, 160V, PC	WIMA, PFC-3 type
[P]	C	11	59-31-0472	4700 pF	20%, 160V, PETP	
[P]	C	12	59-31-0471	470 pF	20%, 25V, PC	
[P]	C	13	59-32-3472	4700 pF	-20%, 40V, Cer	
[P]	C	14	59-32-3472	470 pF	20%, 40V, Cer	
C	15	59-22-0189	10 uF	10%, 35V, EI		
C	16	59-22-0189	10 uF	10%, 35V, EI		
C	17	59-31-0103	0.01 uF	20%, 160V, PETP		
C	18	59-22-0103	10 uF	10%, 35V, EI		
C	19	59-32-3472	4700 pF	-20%, 40V, Cer		
C	20	59-32-3472	4700 pF	-20%, 40V, Cer		
C	21	59-22-0100	10 uF	10%, 35V, EI		
C	22	59-22-0100	10 uF	10%, 35V, EI		
C	23	59-31-1224	0.22 uF	10%, 100V, MPEEP		
C	24	59-22-0100	10 uF	10%, 35V, EI		
C	25	59-22-0100	10 uF	10%, 35V, EI		
C	26	59-22-0100	10 uF	10%, 35V, EI		
C	27	59-32-0220	22 pF	20%, 500V, Cer		
C	28	59-32-0220	22 pF	20%, 500V, Cer		
C	29	59-32-0102	1000 pF	20%, 40V, Cer		
[P]	C	30				
D	1	To-01-0223	B250 C800			
D	2	50-04-0125	1 N 4448	any		
D	3	50-04-0125	1 N 4448	any		
D	4	50-04-0125	1 N 4448	any		
D	5	50-04-0125	1 N 4448	any		
D	6	50-04-0125	1 N 4448	any		
D	7	50-04-0125	1 N 4448	any		

S T U D E R (06) 83/09/13 LU CAPSTAN SPEED CONTROL 1.177.325.00 PAGE 1

IND.	POS.NO.	PART NO.	VALUE	SPECIFICATIONS / EQUIVALENT	MANUF.
D	8	50-04-0125	1 N 4448	any	
D	9	50-04-0125	1 N 4448	any	
IC	1	50-05-0158	NE 555	Timer	NEC/ISSP S-14
IC	2	50-05-0237	TDA 231	UA 739 audio amp.	SGS/THOMSON FA-17
P	1	54-01-0582	0-Pole	Pin-Strip	AMP
P	2	54-01-0320		Flat-Pin 0.8	AMP
P	3	54-01-0320		Flat-Pin 0.8	AMP
P	4	54-01-0320		Flat-Pin 0.8	AMP
P	5	54-01-0320		Flat-Pin 0.8	AMP
Q	1	50-03-0636	BC 107 D	NPN	
Q	2	50-03-0477	MJ 411	NPN-Power	RCA 911 M ₂ RCA
Q	3	50-03-0636	BC 107 D	NPN	
Q	4	50-03-0636	BC 107 D	NPN	
Q	5	50-03-0318	BC 178 U	PNP	
R	1	57-11-0473	47 kOhm	5%, 0.25W, CF	
R	2	57-11-0473	47 kOhm	5%, 0.25W, CF	
R	3	57-11-0103	10 kOhm	5%, 0.25W, CF	
R	4	57-12-0100	10 Ohm	5%, 0.5W, CF	
R	5	57-11-0223	22 kOhm	5%, 0.25W, CF	
R	6	57-11-0102	1 kOhm	5%, 0.25W, CF	
R	7	57-11-0101	100 Ohm	5%, 0.25W, CF	
R	8	57-11-0103	10 kOhm	5%, 0.25W, CF	
R	9	57-11-0103	22 kOhm	5%, 0.25W, CF	
R	10	57-11-0472	47 kOhm	5%, 0.25W, CF	
R	11	57-11-0223	22 kOhm	5%, 0.25W, CF	
R	12	57-11-0103	10 kOhm	5%, 0.25W, CF	
R	13	57-11-0103	10 kOhm	5%, 0.25W, CF	
R	14	58-99-0126	10 kOhm	10%, 500ppm/°C, PCE	
R	15	58-99-0119	50kOhm	1%, 500ppm/°C	
R	16	57-11-0223	22 kOhm	5%, 0.25W, CF	
R	17	57-11-0152	6.8 kOhm	5%, 0.25W, CF	
R	18	57-11-0152	1.5 kOhm	5%, 0.25W, CF	
R	19	57-11-0103	10 kOhm	5%, 0.25W, CF	

S T U D E R (06) 83/09/13 LU CAPSTAN SPEED CONTROL 1.177.325.00 PAGE 2

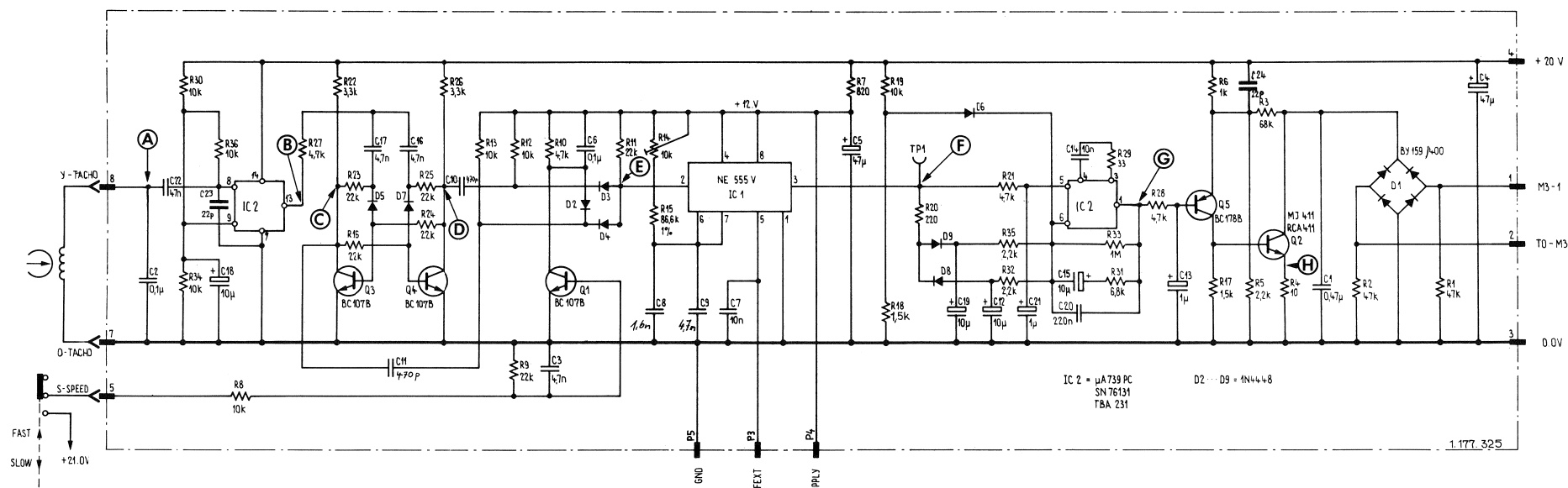
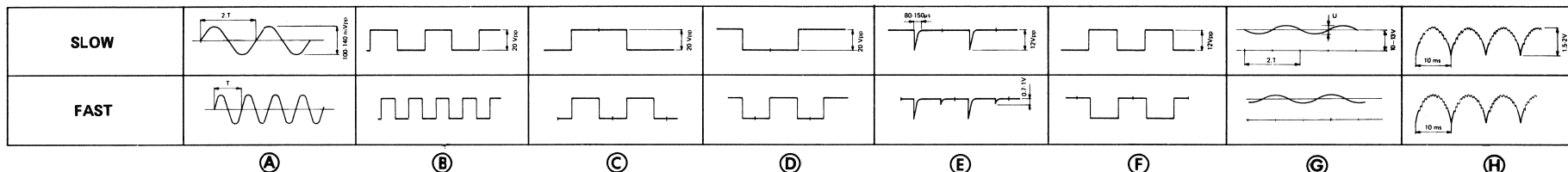
IND.	POS.NO.	PART NO.	VALUE	SPECIFICATIONS / EQUIVALENT	MANUF.
R	20	57-11-0221	220 Ohm	5%, 0.25W, CF	
R	21	57-11-0472	47 kOhm	5%, 0.25W, CF	
R	22	57-11-0332	3.3 kOhm	5%, 0.25W, CF	
R	23	57-11-0223	22 kOhm	5%, 0.25W, CF	
R	24	57-11-0223	22 kOhm	5%, 0.25W, CF	
R	25	57-11-0223	22 kOhm	5%, 0.25W, CF	
R	26	57-11-0332	3.3 kOhm	5%, 0.25W, CF	
R	27	57-11-0103	10 kOhm	5%, 0.25W, CF	
R	28	57-11-0472	47 kOhm	5%, 0.25W, CF	
R	29	57-11-0330	33 Ohm	5%, 0.25W, CF	
R	30	57-11-0103	10 kOhm	5%, 0.25W, CF	
R	31	57-11-0482	6.8 kOhm	5%, 0.25W, CF	
R	32	57-11-0222	2.2 kOhm	5%, 0.25W, CF	
R	33	57-11-0106	1 kOhm	5%, 0.25W, CF	
R	34	57-11-0103	10 kOhm	5%, 0.25W, CF	
R	35	57-11-0222	2.2 kOhm	5%, 0.25W, CF	
R	36	57-11-0103	10 kOhm	5%, 0.25W, CF	

(01) 18-01-83 Improvement of trigger circuit for NE 555 (National)
 (04) 13-09-83 Improvement of speed stability with motor HC5804C
 E:Electrolytic, C:Carbonic, M:Metallized Paper, P:Polystyrene,
 MPEEP:Metallized Polyester, PEP:Polyester, PC:Polycarbonate
 Manufactures: S:Supertronics, T:Teleas, I:Inventronics,
 A:Ames, M:Motorola, F:Fairchild

DR16 87/04/91 (01) 87/04/15 (02) 87/04/20 (03) 87/11/17 (04) 87/12/11

S T U D E R (06) 83/09/13 LU CAPSTAN SPEED CONTROL 1.177.325.00 PAGE 3

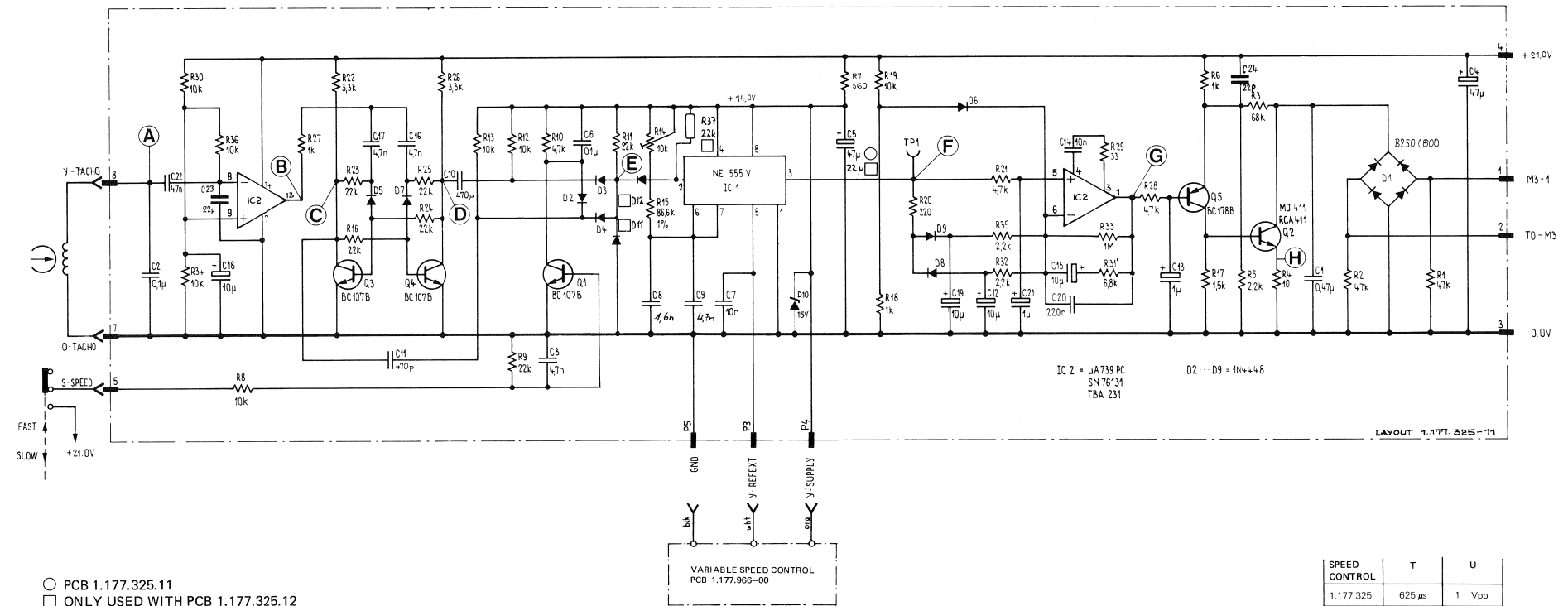
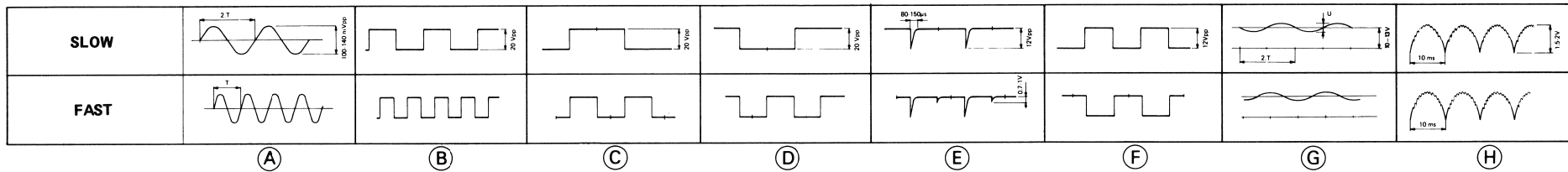
CAPSTAN SPEED CONTROL PCB 1.177.325.00



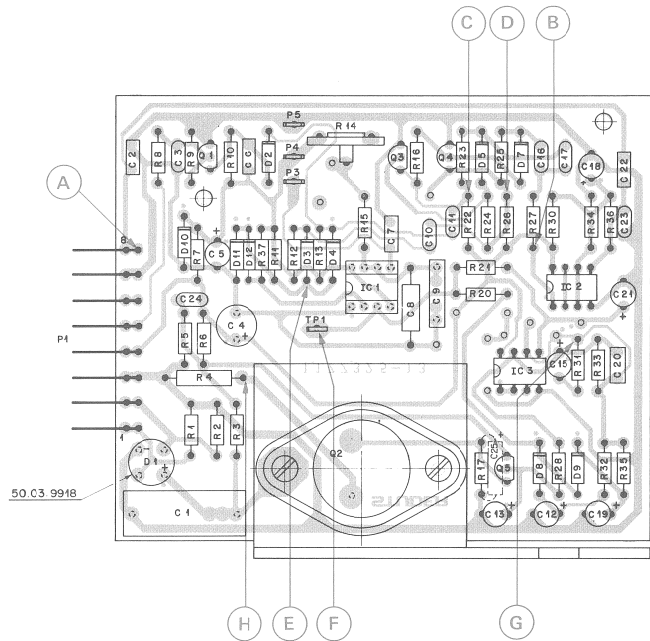
SPEED	CAPSTAN SHAFT Ø	C-MOTOR NO.	SPEED CONTROL
7 1/2" - 15"	9.06 mm	1.021.302	1.177.325
3 3/4" - 7 1/2"	4.51 mm	1.021.300	1.177.325

SPEED CONTROL	T	U
1.177.325	625 µs	1 Vpp

CAPSTAN SPEED CONTROL PCB 1.177.325-81



CAPSTAN SPEED CONTROL PCB 1.177.325.82/1.177.326.82/1.177.327.82



IND.	POS.ND.	PART NO.	VALUE	SPECIFICATIONS / EQUIVALENT	MANUF.
		C.....1	59.99.0450	0.47 uF	10% 150V, MP
		C.....2	59.00.0104	0.1 uF	10% 25V, PE
		C.....3	59.32.3472	4700 pF	20% 25V, Cer
		C.....4	59.22.3470	47 uF	-20% 25V, EI
		C.....5	59.22.5220	22 uF	-20% 25V, EI
		C.....6	59.00.0104	0.1 uF	10% 25V, PE
		C.....7	59.00.0103	0.01 uF	20% 25V, PE
		C.....8	59.12.4862	1800 pF	1% 125V, P1
		C.....9	59.12.4862	8000 pF	1% 63V, P1
		C.....9	59.99.0517	4700 pF	2.5% 160V, PL
		C.....9	59.11.4082	4800 pF	2.5% 160V, PL
		C.....9	50.11.4103	10 nF	2.5% 160V, PL
		C.....10	59.34.5471	470 pF	20% 25V, Cer
		C.....11	59.34.5471	470 pF	20% 25V, Cer
		C.....12	59.22.49100	10 uF	-20% 25V, EI
		C.....13	59.22.49109	1 uF	-20% 25V, EI
		C.....13	59.30.0478	0.47 uF	20% 35V, EA
		C.....15	59.22.6100	10 uF	-20% 25V, EI
		C.....16	59.32.3472	4700 pF	20% 25V, Cer
		C.....17	59.32.3472	4700 pF	20% 25V, Cer
		C.....18	59.22.6100	10 uF	-20% 25V, EI
		C.....19	59.22.6100	10 uF	-20% 25V, EI
		C.....20	59.00.0224	0.22 uF	20% 25V, PE
		C.....21	59.22.49109	1 uF	-25% 25V, EI
		C.....21	59.30.0478	0.47 uF	20% 35V, EA
		C.....22	59.06.0473	47 nF	20% 25V, PE
		C.....23	59.32.1220	22 pF	20% 250V, Cer
		C.....24	59.32.1220	22 pF	20% 250V, Cer
		C.....25	59.25.0229	2.2 uF	-20% 63V, EI
		D.....1	70.01.0223	R250 CR00	
		D.....2	50.04.0125	1 N 4448	any
		D.....3	50.04.0125	1 N 4448	any
		D.....4	50.04.0125	1 N 4448	any
		D.....5	50.04.0125	1 N 4448	any
		D.....6	50.04.0125	1 N 4448	any
		D.....7	50.04.0125	1 N 4448	any
		D.....8	50.04.0125	1 N 4448	any
		D.....9	50.04.0125	1 N 4448	any
		D.....10	50.04.1119	15 V	5% 400mA, any
		D.....11	50.04.0125	1 N 4448	any

S T U D E R (01) 86/05/28 MCH CAPSTAN SPEED CONTROL 1.177.325.82 PAGE 1
 1.177.326.82
 1.177.327.82

IND.	POS.ND.	PART NO.	VALUE	SPECIFICATIONS / EQUIVALENT	MANUF.
		D.....12	50.04.0125	1 N 4448	any
		IC.....1	50.05.0158	ME 555	Timer
		IC.....2	50.05.0107	RC 4558	RC1455P
		IC.....3	50.05.0286	LM 358	4uM
		MP.....1	1.177.325.13		CAPSTAN SPEED CONTROL PCB
		P.....1	54.01.0582	8-Pole	Pin-Strip
		P.....2	54.02.0320		Flat-Pin 0.8
		P.....3	54.02.0320		Flat-Pin 0.8
		P.....4	54.02.0320		Flat-Pin 0.8
		P.....5	54.02.0320		Flat-Pin 0.8
		Q.....1	50.03.0436	BC 237	NPN
		Q.....2	50.03.0436	BC 237	NPN
		Q.....3	50.03.0436	BC 237	NPN
		Q.....4	50.03.0436	BC 237	NPN
		Q.....5	50.03.0515	BC 307	PNP
		R.....1	57.11.4473	47 KOhm	5% 0.25W, CF
		R.....2	57.11.4473	47 KOhm	5% 0.25W, CF
		R.....3	57.11.4683	68 KOhm	5% 0.25W, CF
		R.....4	57.11.4683	10 KOhm	5% 0.25W, CF
		R.....5	57.11.4222	2.2 KOhm	5% 0.25W, CF
		R.....6	57.11.4102	10 KOhm	5% 0.25W, CF
		R.....7	57.11.4561	560 Ohm	5% 0.25W, CF
		R.....8	57.11.4223	22 KOhm	5% 0.25W, CF
		R.....9	57.11.4223	22 KOhm	5% 0.25W, CF
		R.....10	57.11.4103	10 KOhm	5% 0.25W, CF
		R.....11	57.11.4223	22 KOhm	5% 0.25W, CF
		R.....12	57.11.4103	10 KOhm	5% 0.25W, CF
		R.....13	57.11.4103	10 KOhm	5% 0.25W, CF
		R.....14	59.99.0156	10 KOhm	10% 500ppm/100°C, P1CF
		R.....15	57.99.0179	86.4KOhm	1% 50ppm, PE
		R.....16	57.11.4223	22 KOhm	5% 0.25W, CF
		R.....17	57.11.4152	1.5 KOhm	5% 0.25W, CF

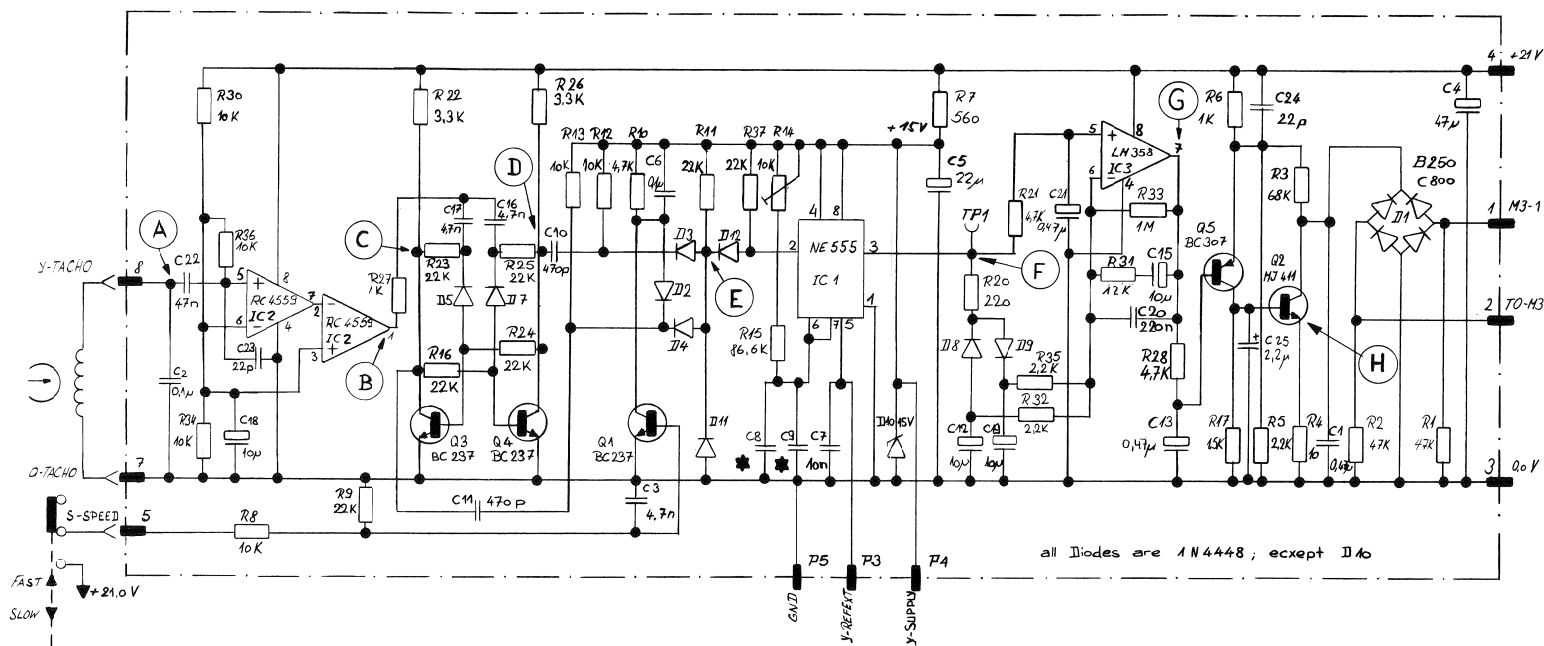
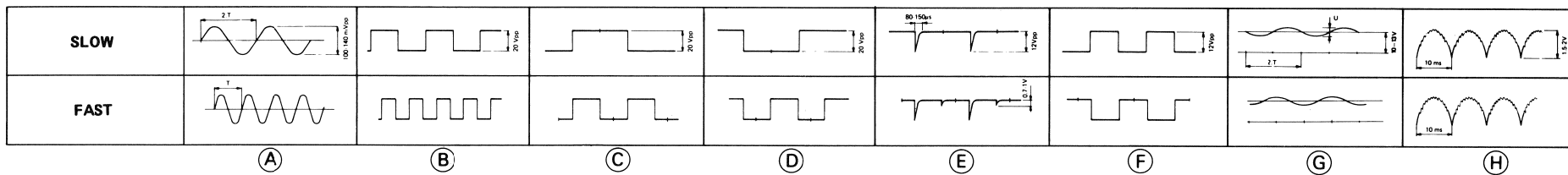
S T U D E R (01) 86/05/28 MCH CAPSTAN SPEED CONTROL 1.177.325.82 PAGE 2
 1.177.326.82
 1.177.327.82

IND.	POS.ND.	PART NO.	VALUE	SPECIFICATIONS / EQUIVALENT	MANUF.
		R.....20	57.11.4221	220 Ohm	5% 0.25W, CF
		R.....21	57.11.4472	4.7 KOhm	5% 0.25W, CF
		R.....22	57.11.4132	3.3 KOhm	5% 0.25W, CF
		R.....23	57.11.4223	22 KOhm	5% 0.25W, CF
		R.....24	57.11.4223	22 KOhm	5% 0.25W, CF
		R.....25	57.11.4102	10 KOhm	5% 0.25W, CF
		R.....26	57.11.4132	3.3 KOhm	5% 0.25W, CF
		R.....27	57.11.4102	10 KOhm	5% 0.25W, CF
		R.....28	57.11.4472	4.7 KOhm	5% 0.25W, CF
		R.....30	57.11.4103	10 KOhm	5% 0.25W, CF
		R.....31	57.11.4082	4.8 KOhm	5% 0.25W, CF
		R.....31	57.11.4123	12 KOhm	5% 0.25W, CF
		R.....32	57.11.4222	2.2 KOhm	5% 0.25W, CF
		R.....33	57.11.4105	1 MOhm	5% 0.25W, CF
		R.....34	57.11.4103	10 KOhm	5% 0.25W, CF
		R.....35	57.11.4222	2.2 KOhm	5% 0.25W, CF
		R.....36	57.11.4103	10 KOhm	5% 0.25W, CF
		R.....37	57.11.4223	22 KOhm	5% 0.25W, CF
		X.....1	53.03.0166	8-Pin	IC-Socket

[01] Servo-loop improved f. low frequencies.
 E=Electrolytic, Cer-Ceramic, MP=Metallized Paper, PS=Polystyrene,
 PE=Polyester, PC=Polycarbonate
 Manufactures: Sig-Signetics, TI-Texas Instruments
 E=Electronical, H=Motorola, R=Raytheon

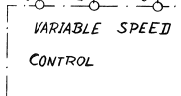
ORIG 86/11/26 (01) 86/05/28
 S T U D E R (01) 86/05/28 MCH CAPSTAN SPEED CONTROL 1.177.325.82 PAGE 3
 1.177.326.82
 1.177.327.82

CAPSTAN SPEED CONTROL PCB 1.177.325.82/1.177.326.82/1.177.327.82



all diodes are 1N4448; except D10

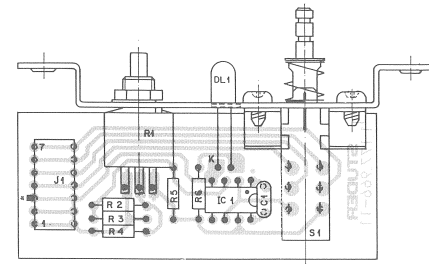
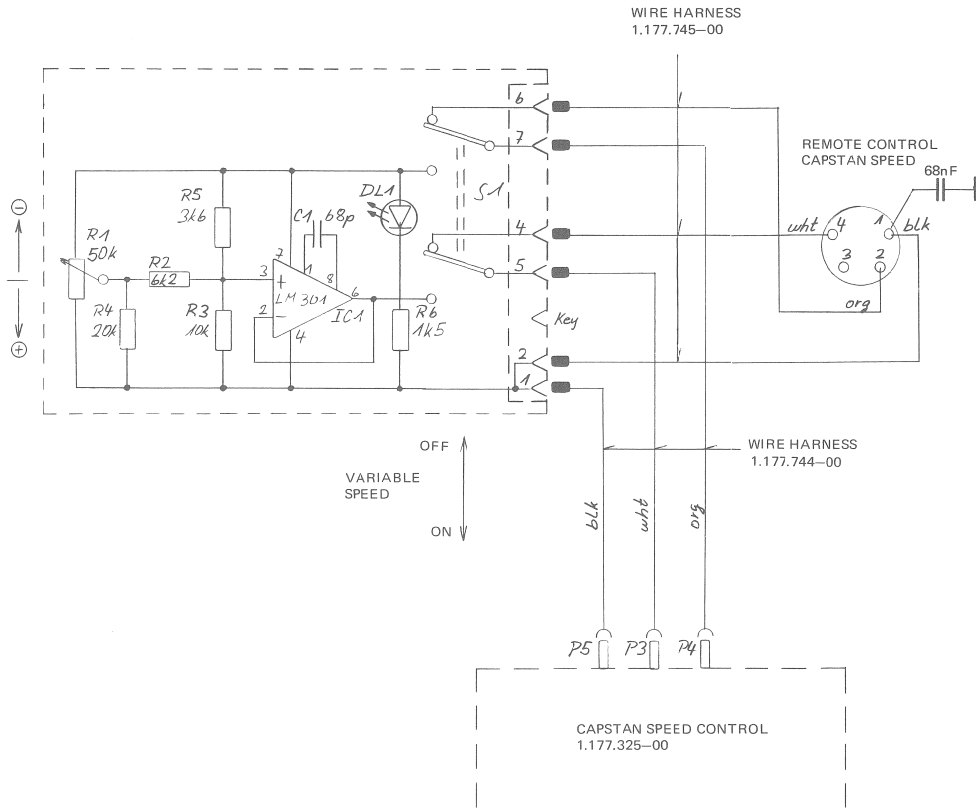
SPEED CONTROL	T	U
1.177.325	625 μs	1 Vpp
1.177.326	833 μs	2.5 Vpp
1.177.327	1666 μs	3 Vpp



TYPE	SPEED	CAPSTAN SHAFT Ø	C-MOTOR NO.	SPEED CONTROL	C8 *	C9 *
HS	7 1/2 - 16"	3.06mm	1.021.320	1.177.325	1.6nF	4.7nF
STD	3 3/4" - 7 1/2"	4.51mm	1.021.300	1.177.325	1.6nF	4.7nF
LS	1 7/8" - 3 3/4"	3.00mm	1.021.304	1.177.326	1.6nF	6.8nF
SLS	15/16" - 1 7/8"	3.00mm	1.021.304	1.177.327	6.8nF	10nF

26.05.87
 AL
 TAPE RECORDER
 CAPSTAN SPEED CONTROL
 SC
 PAGE 1 OF 1
 1.177.325.82
 1.177.326.82
 1.177.327.82

VARIABLE SPEED CONTROL PCB 1.177.966



IND.	PDS.NO.	PART NO.	VALUE	SPECIFICATIONS / EQUIVALENT	MANUF.
C.....1	59-32-1680	68 pF	10%, 25V	Car	
DL.....1	59-04-2111	4V 5753			Ms.
J.....1	59-01-0218	7 Pole		Car socket	AMP
IC.....1	59-05-0257	M 301AN		Qual Op. Amp.	TI.
R.....1	58-03-3503	50 kOhm	10%, 0.5W, Pat. linear		AB.
R.....2	57-11-4022	3.2 kOhm	5%, 0.25W	CF	
R.....3	57-11-4103	10 kOhm	5%, 0.25W	CF	
R.....4	57-11-4203	20 kOhm	5%, 0.25W	CF	
R.....5	57-11-4302	1.5 kOhm	5%, 0.25W	CF	
R.....6	57-11-4152	1.5 kOhm	5%, 0.25W	CF	
S.....1	1-177-100-07			Switch	St.

Cer: Ceramic, CF: Carbon Film

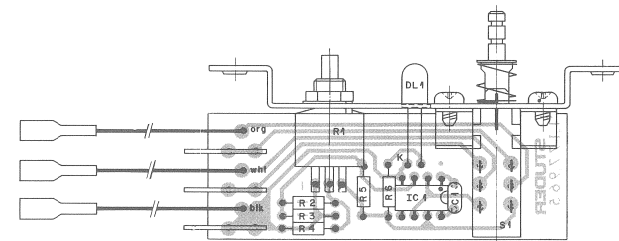
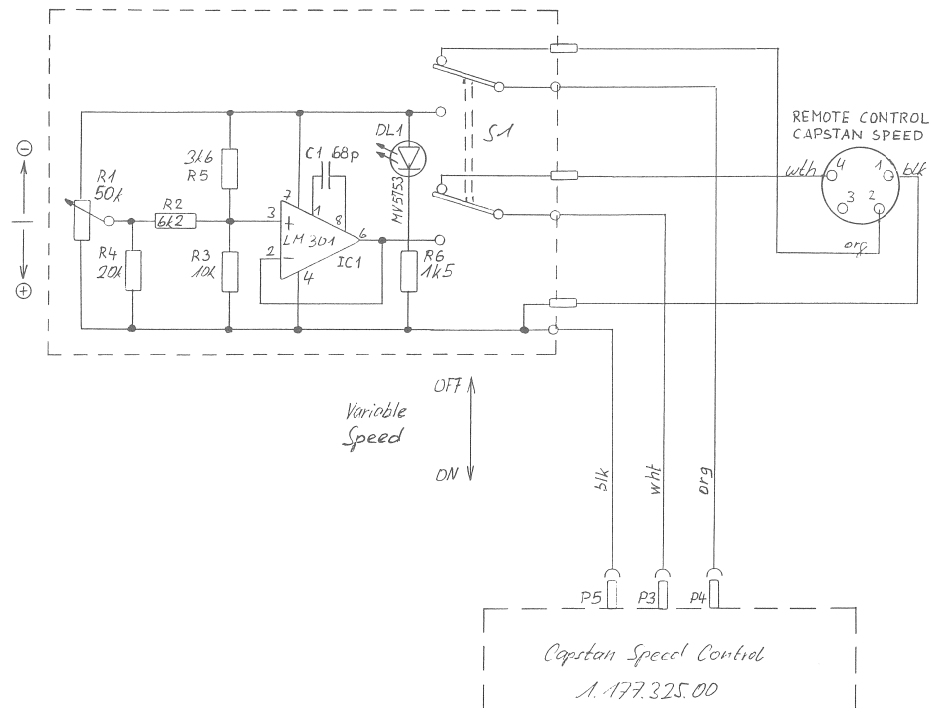
Manufacturer: AB: Allison Bradley, Ms: Monsanto, St: Stancor, TI: Texas Instruments

ORIG 84/08/16

STUDER (00) 84/08/16 WITH VARSPEED CONTROL 1.177.966.00 PAGE 1

Rev 84.08.16	PR 99 MK 2		
STUDER	VARIABLE SPEED CONTROL	1.177.966.00	PAGE 1 OF 1

VARIABLE SPEED CONTROL PCB 1.177.965



POS. NO.	PART NO.	VALUE	SPECIFICATIONS / EQUIVALENT	*MUF.
C.....1	59.32.1680	0.1 pf	10% 25V Cor	
UL.....1	90.05.2111	9V 5753		M5.
IC.....1	90.05.0257	LM 301AN	Dual Op. Amp.	TI.
R.....1	58.03.3503	50 KOhm	10% 0.5W Potm. linear.	Alt.
R.....2	57.11.9627	0.2 KOhm	5% 0.25W CF	
R.....3	57.11.9613	10 KOhm	5% 0.25W CF	
R.....4	57.11.9623	20 KOhm	5% 0.25W CF	
R.....5	57.11.9632	1.5K Ohm	5% 0.25W CF	
[00]	R.....6	57.11.9471	470 Ohm	5% 0.25W CF
[00]	R.....8	57.11.9457	1.5 KOhm	5% 0.25W CF
S.....1	1.177.100.07		Switch	SL.

(01) 20.01.84 Reduction of Power Consumption

Cor=Ceramics CF=Carbon Film.

Manufacturers: AB=Allen Bradley, *M=Montanto, SES=Studer, TI=Texas Instruments.

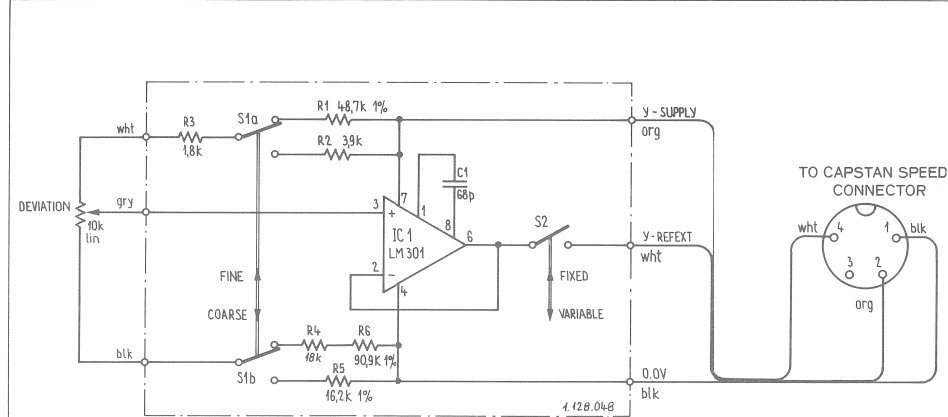
ORIG 83/06/27 (01) 04/01/20

S T U D E R 84/01/20 RW VARISPEED CONTROL

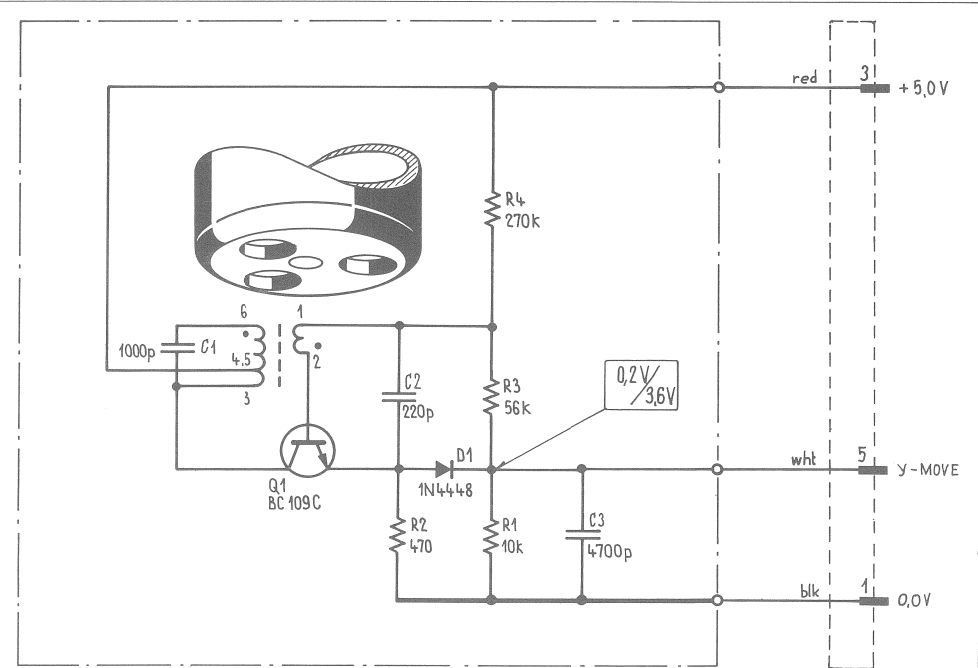
1.177.965.00 PAGE 1

Rev 3-1.1.1983	PR 99		
STUDER	VARIABLE SPEED CONTROL	1.177.965.00	PAGE 1 OF 1

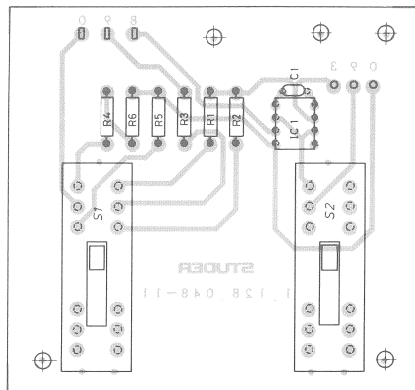
VARIABLE SPEED CONTROL UNIT / EXTERN 1.128.045



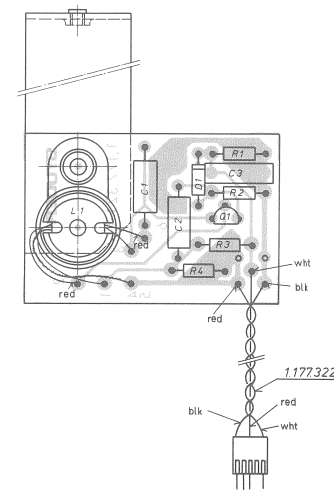
TAPE MOVE SENSOR PCB 1.177.891



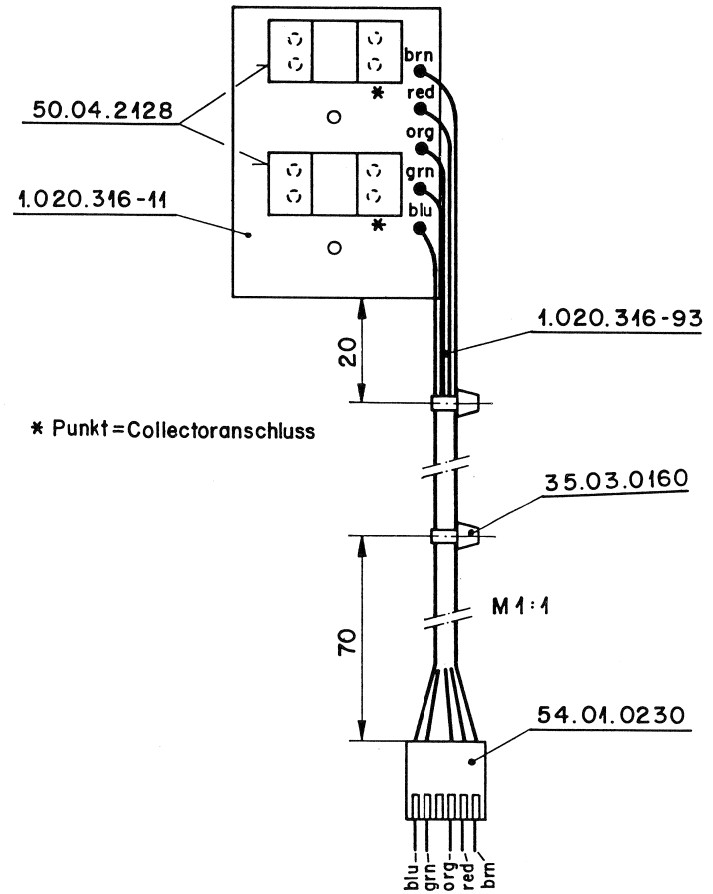
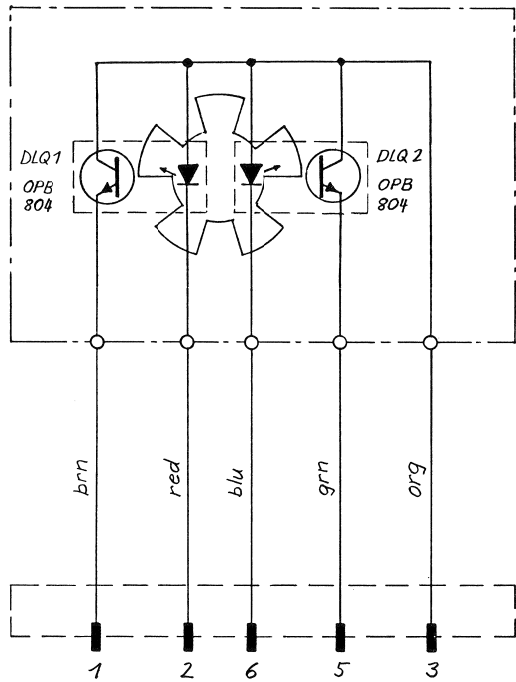
POS NO	PART NO	VALUE	SPECIFICATIONS	EQUIVALENT	MFR
C 01	59.32.1680...	68 P	10% 500V	KER	
IC 1	50.05.0144	LM 301 AN		LTN	
R 01	57.39.4872	46,7 K	25W 1%	MP	(1)
R 02	57.41.4392	3,9 K	5%	CSCIL	(1)
R 03	57.41.4387	1,8 K	5%	CSCIL	(1)
R 04	57.41.4183	118 K	5%	CSCIL	(1)
R 05	57.39.1622	16,2 K	1%	MP	(1)
R 06	57.39.9092	90,9 K	1%	MP	(1)
S 01	1.128.021.03			Schiebeschalter	
S 02	1.128.021.03			Schiebeschalter	



POS NO	PART NO	VALUE	SPECIFICATIONS	EQUIVALENT	MFR
C 01	59.04.7102	1000 P	5% 63V	PS	
C 02	59.04.8211	220 P	5% 160V	PS	
C 03	59.31.4472	4700 P	20% 160V	PBVP	
D 01	50.04.0125	1 N 4448		any	
L 01	1.177.35c			s	
Q 01	50.03.0439	BC 109 C		any	
R 01	57.41.41C3	10 k	5% .25W	CP	
R 02	57.41.4471	470			
R 03	57.41.4563	56 k			
R 04	57.41.4274	270 k			



TAPE MOVE SENSOR PCB 1.020.316



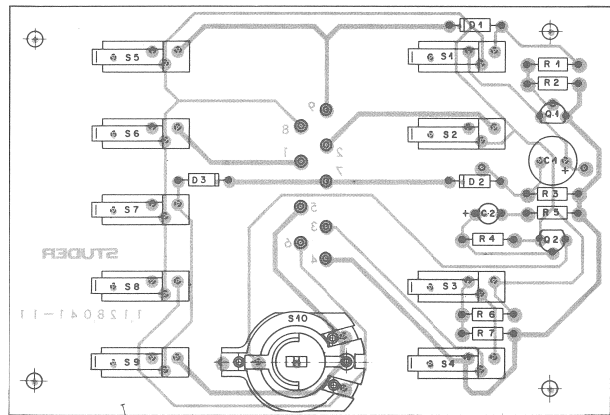
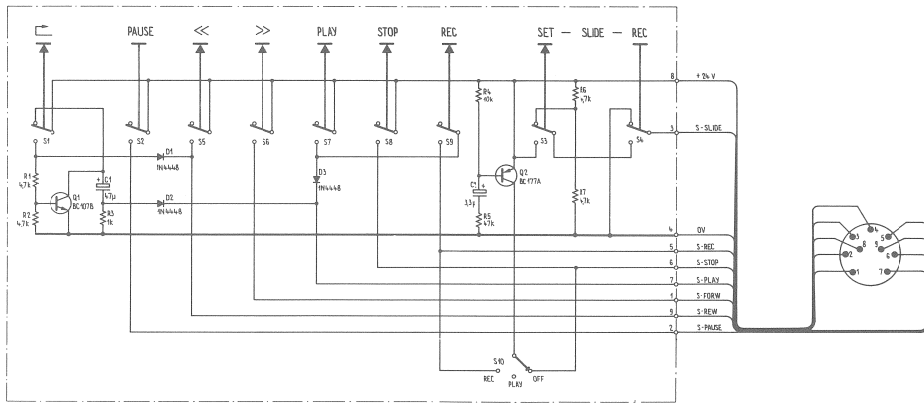
* Punkt = Collectoranschluss

① 10.7.85	Rec	○ ..	○ ..	○ ..	○ ..
PR 99 MK II				PAGE 1 OF 1	
STUDER		TAPE MOVE SENSOR PCB		1.020.316-00	

IND.	POS-NO.	PART NO.	VALUE	SPECIFICATIONS / EQUIVALENT	MANUF.
DLQ...1		50.04.2128	DPR 804	Slotted Optical Switch	Op
DLQ...2		50.04.2128	NPR 304	Slotted Optical Switch	Op

MANUFACTURER: Op = Optron
 ORIG 85/07/10
 S T U D E R (00) 85/07/10 Rec TAPE MOVE SENSOR PCB 1.020.316.00 PAGE 1

REMOTE CONTROL UNIT/COMMAND SWITCHES 1.128.040



1.128.041-11

POS NO	PART NO	VALUE	SPECIFICATIONS	EQUIVALENT MFR
C 01	59.22.6470	47 U	-10% 40V	EL
C 02	59.30.6339	3,3 U	-20% 35V	TA
D 01-3	50.04.0125	1 N 4448		ST
Q 01	50.03.0436	BC 107 B		SPH
Q 02	50.03.0317	BC 177 A		FNP
R 01	57.41.4472	4.7 K	5% .25W	CSCH
R 02	57.41.4472	4.7 K		
R 03	57.41.4102	1 K		
R 04	57.41.4103	10 K		(L)
R 05-07	57.41.4472	47 K		
S 01-09	55.99.0139	1 x U	Microsw.	AG
S 10	55.99.0142	3 x U	Dreh	UFFER.
				①
				②
				③ 5.4.78
				④ 26.1.77
				IND DATE NAME
STUDER Lauwerkfernsteuerprint				1.128.041
				PAGE 1 of 1

CONTENTS

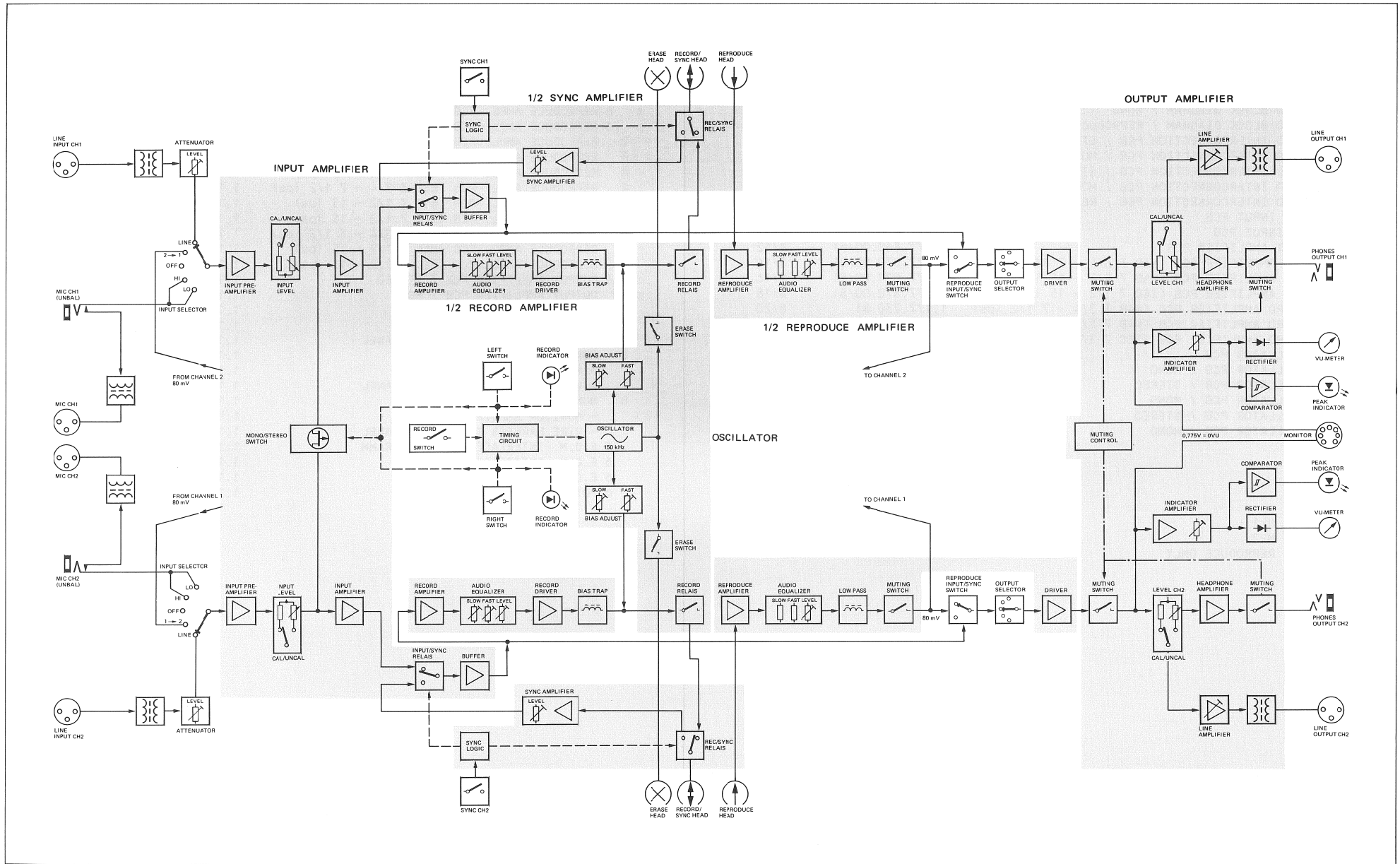
USED	DESCRIPTION	SCHEMATIC NO.	SECTION/PAGE	USED	DESCRIPTION	SCHEMATIC NO.	SECTION/PAGE
AUDIO				AUDIO (Continuation)			
α β	AUDIO BLOCK DIAGRAM / STEREO		8/2	α δ	REPRODUCE AMPL. PCB (NAB 3 3/4 - 7 1/2 ips)	1.177.250.00/81	8/38
α β	AUDIO BLOCK DIAGRAM / MONO		8/3	α δ	REPRODUCE AMPL. PCB (NAB 7 1/2 - 15 ips)	1.177.252.00/81	8/40
δ	AUDIO BLOCK DIAGRAM / REPRODUCE ONLY		8/4	α δ	REPRODUCE AMPL. PCB (IEC 7 1/2 - 15 ips)	1.177.253.00/81	8/42
α	AUDIO INTERCONNECTION PCB / STEREO	1.177.835	8/5	β	REPRODUCE AMPL. PCB (NAB 3 3/4 - 7 1/2 ips)	1.177.875	8/44
α	AUDIO INTERCONNECTION PCB / MONO	1.177.836	8/6	β	REPRODUCE AMPL. PCB (NAB 7 1/2 - 15 ips)	1.177.876	8/44
β	AUDIO INTERCONNECTION PCB / STEREO	1.177.771	8/7	β	REPRODUCE AMPL. PCB (IEC 7 1/2 - 15 ips)	1.177.877	8/44
β	AUDIO INTERCONNECTION PCB / MONO	1.177.772	8/8	β	REPRODUCE AMPL. PCB (NAB 3 3/4 - 7 1/2 ips)	1.177.875.81	8/46
δ	AUDIO INTERCONNECTION PCB / REPRODUCE ONLY	1.177.955	8/9	β	REPRODUCE AMPL. PCB (NAB 7 1/2 - 15 ips)	1.177.876.81	8/46
α β	LINE INPUT PCB	1.177.850	8/10	β	REPRODUCE AMPL. PCB (IEC 7 1/2 - 15 ips)	1.177.877.81	8/46
α β	MIC INPUT PCB	1.177.856	8/11	β	REPRODUCE AMPL. PCB (NAB 3 3/4 - 7 1/2 ips)	1.177.875.82	8/48
α β	INPUT AMPLIFIER PCB	1.177.860.00/81	8/12	β	REPRODUCE AMPL. PCB (NAB 7 1/2 - 15 ips)	1.177.876.82	8/48
α β	SYNC AMPLIFIER PCB (NAB 3 3/4 - 7 1/2 ips)	1.177.870.00/81	8/14	β	REPRODUCE AMPL. PCB (IEC 7 1/2 - 15 ips)	1.177.877.82	8/48
α β	SYNC AMPLIFIER PCB (NAB 7 1/2 - 15 ips)	1.177.871.00/81	8/16	α β δ	OUTPUT AMPLIFIER PCB / STEREO	1.177.880	8/50
α β	SYNC AMPLIFIER PCB (IEC 7 1/2 - 15 ips)	1.177.872.00/81	8/18	α β	OUTPUT AMPLIFIER PCB / MONO	1.177.881	8/52
α β	RECORD AMPLIFIER PCB (NAB 3 3/4 - 7 1/2 ips)	1.177.230.81	8/20	β δ	MONITOR PANEL / STEREO	1.177.920	8/54
α β	RECORD AMPLIFIER PCB (NAB 7 1/2 - 15 ips)	1.177.232.81	8/22	-	MONITOR AMPLIFIER PCB	1.177.921	8/55
α β	RECORD AMPLIFIER PCB (IEC 7 1/2 - 15 ips)	1.177.233.81	8/24	-	WIRE HARNESS TO MONITOR PANEL	1.177.923	8/56
α	OSCILLATOR PCB	1.177.243	8/26	β	MONITOR PANEL / MONO	1.177.925	8/57
α	OSCILLATOR PCB / MONO	1.177.866	8/28	-	MONITOR AMPLIFIER PCB	1.177.921	8/58
β	OSCILLATOR PCB / STEREO	1.177.868.00/81	8/30	-	WIRE HARNESS TO MONITOR PANEL	1.177.923	8/59
β	OSCILLATOR PCB / MONO	1.177.867.00	8/32	β	MONITOR PANEL / 2CH	1.177.927	8/60
β	OSCILLATOR PCB / STEREO	1.177.868.82/83/84	8/34	-	MONITOR AMPLIFIER PCB	1.177.921	8/61
β	OSCILLATOR PCB / MONO	1.177.867.81/82	8/36	-	WIRE HARNESS TO MONITOR PANEL	1.177.919	8/61
				δ	E.O.M. INTERFACE BLOCK DIAGRAM	1.177.960	8/62
				δ	E.O.M. INTERFACE CONNECTOR	1.177.960	8/62
				δ	E.O.M. INTERFACE PCB	1.177.960	8/63
				δ	POTENTIOMETER PCB	1.177.956	8/65

α = PR99 Mk1

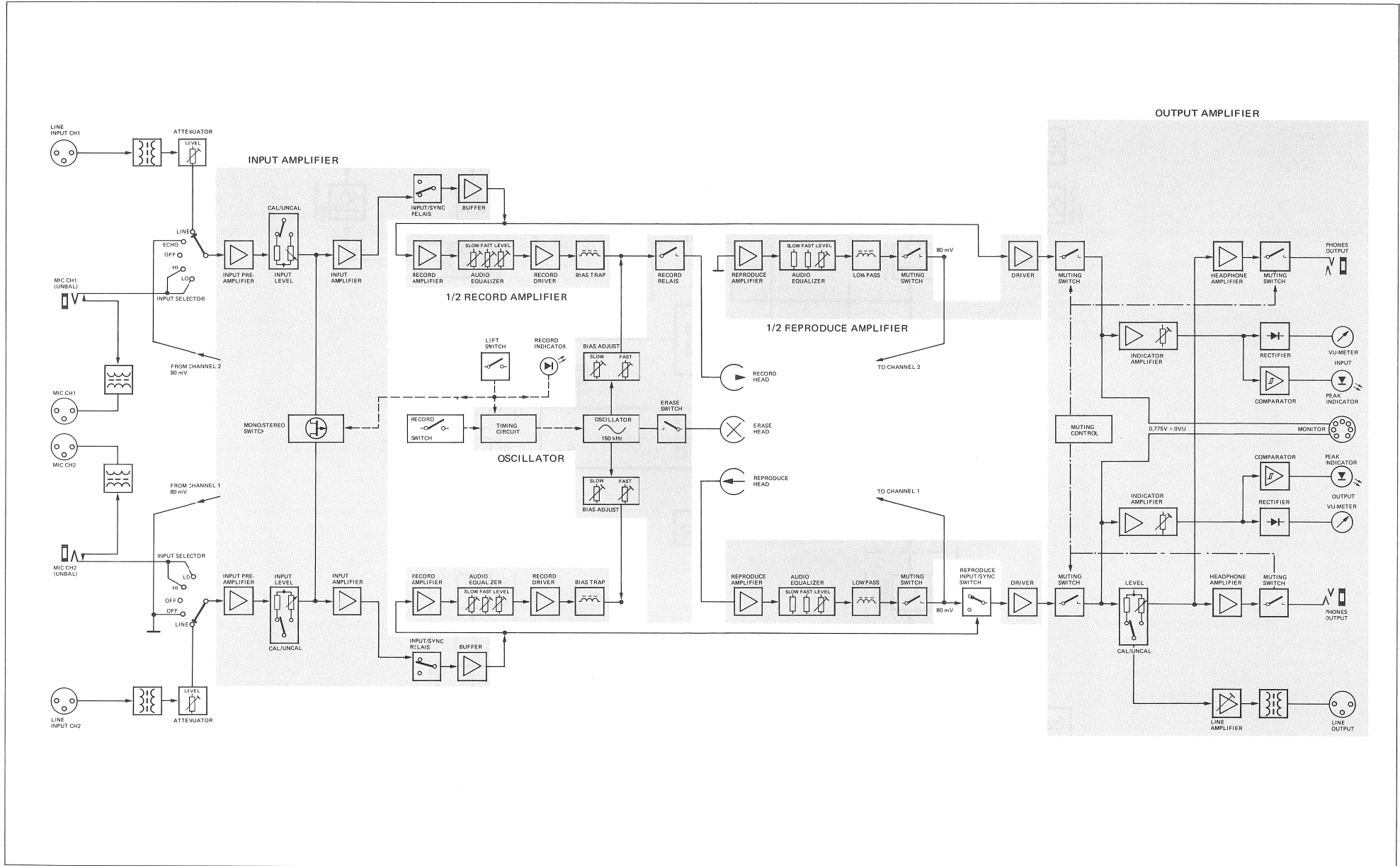
β = PR99 Mk2

δ = PR99 REPRODUCE ONLY

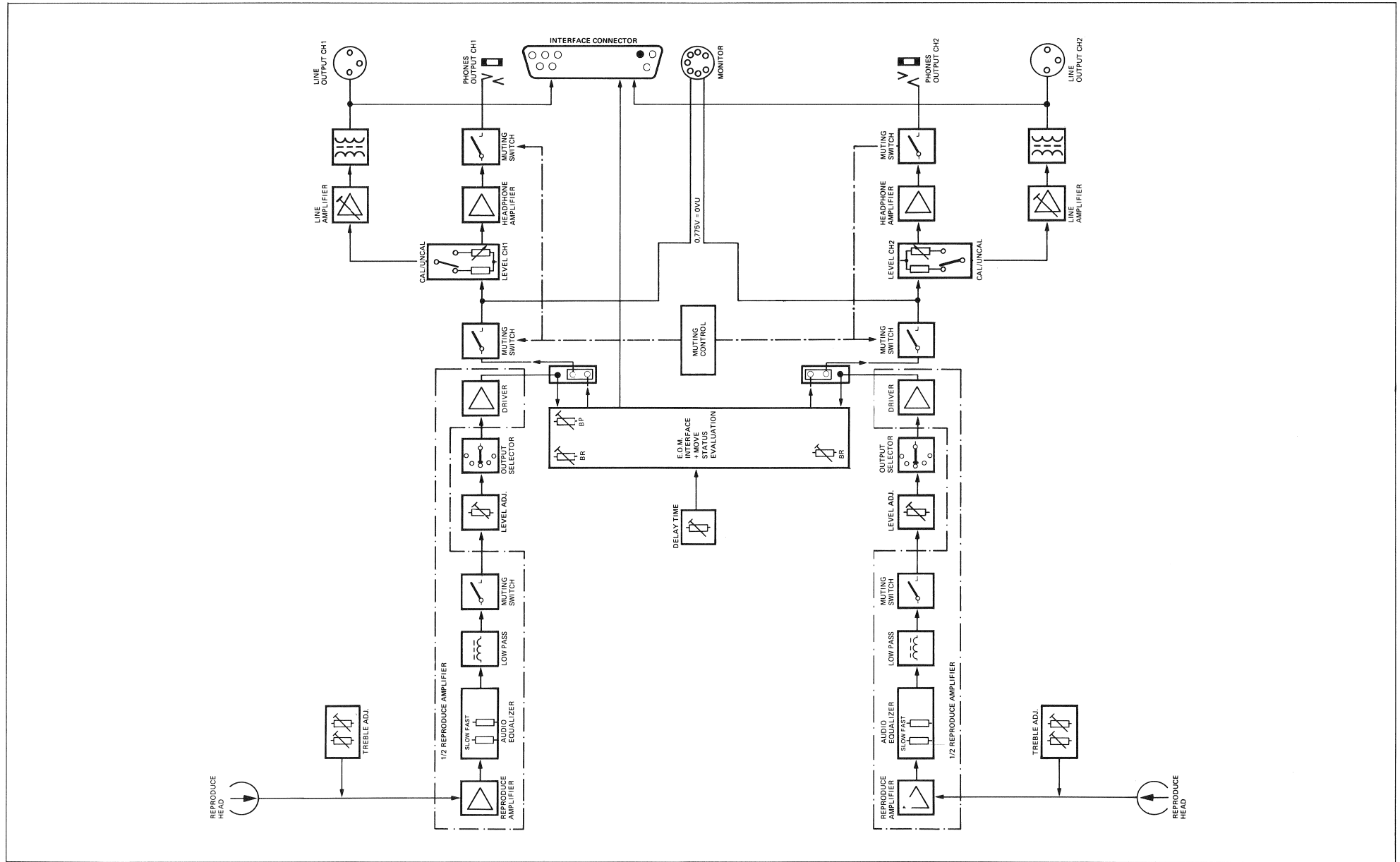
AUDIO BLOCK DIAGRAM/STEREO



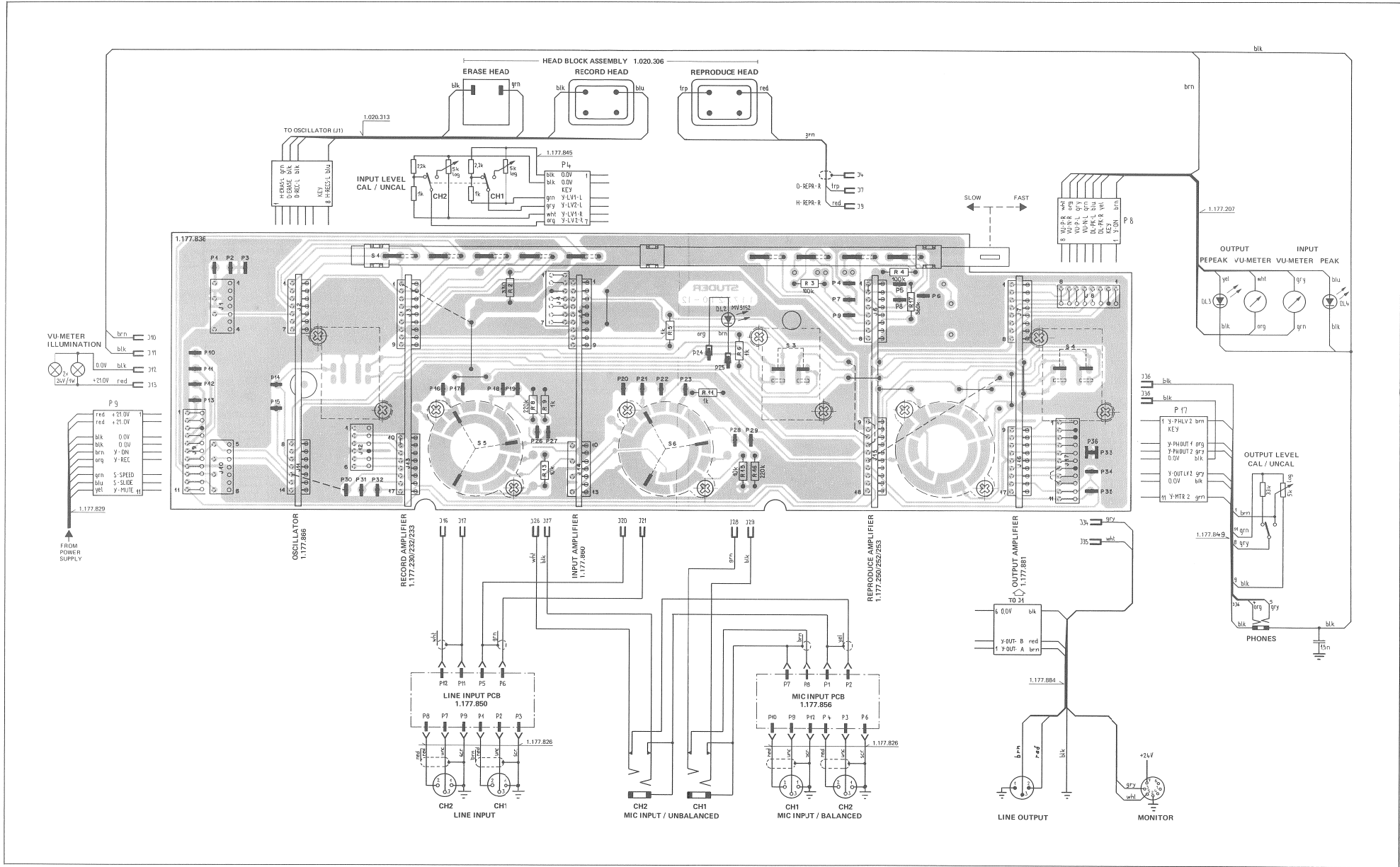
AUDIO BLOCK DIAGRAM / MONO



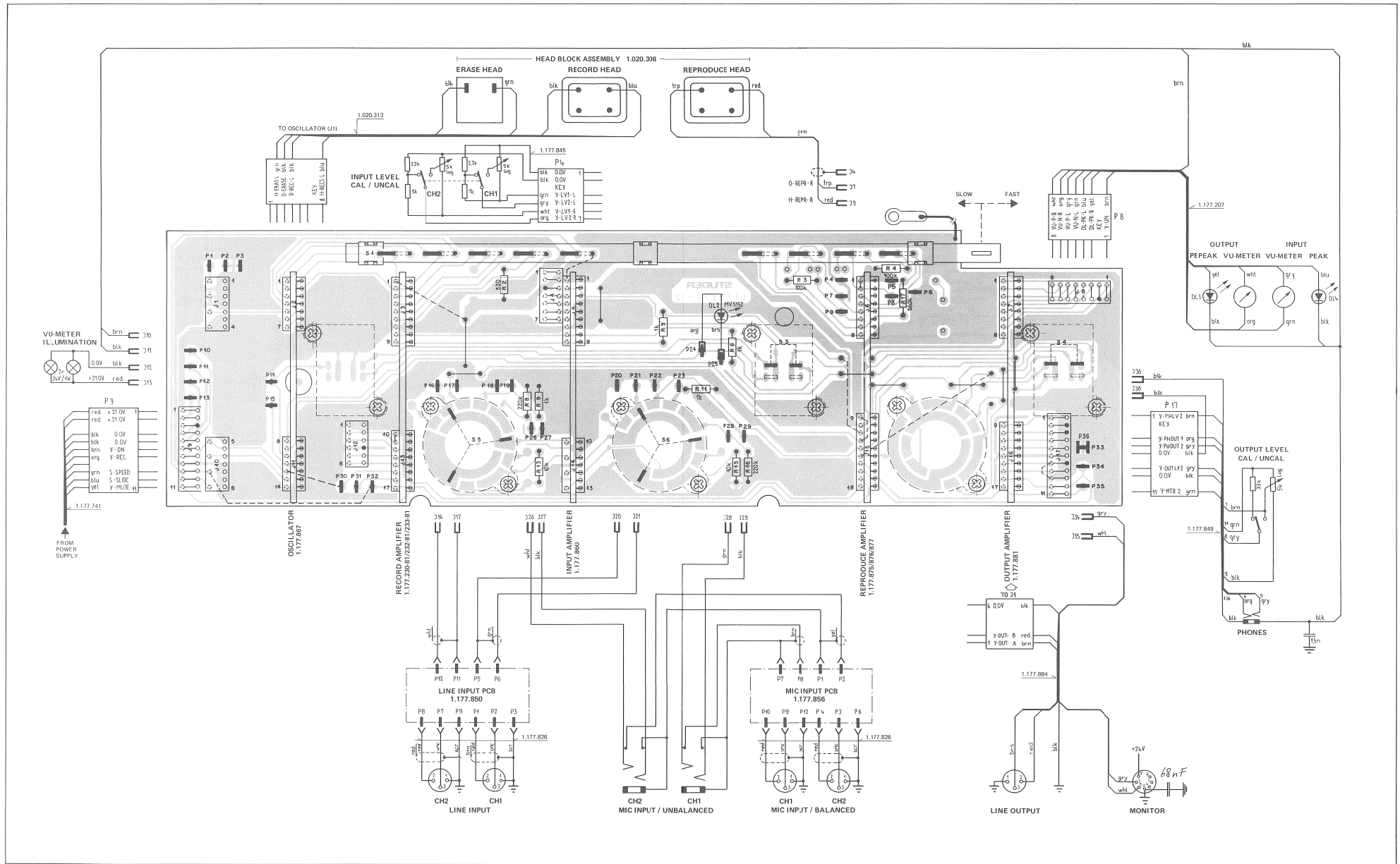
AUDIO BLOCK DIAGRAM/PR99 REPRO ONLY



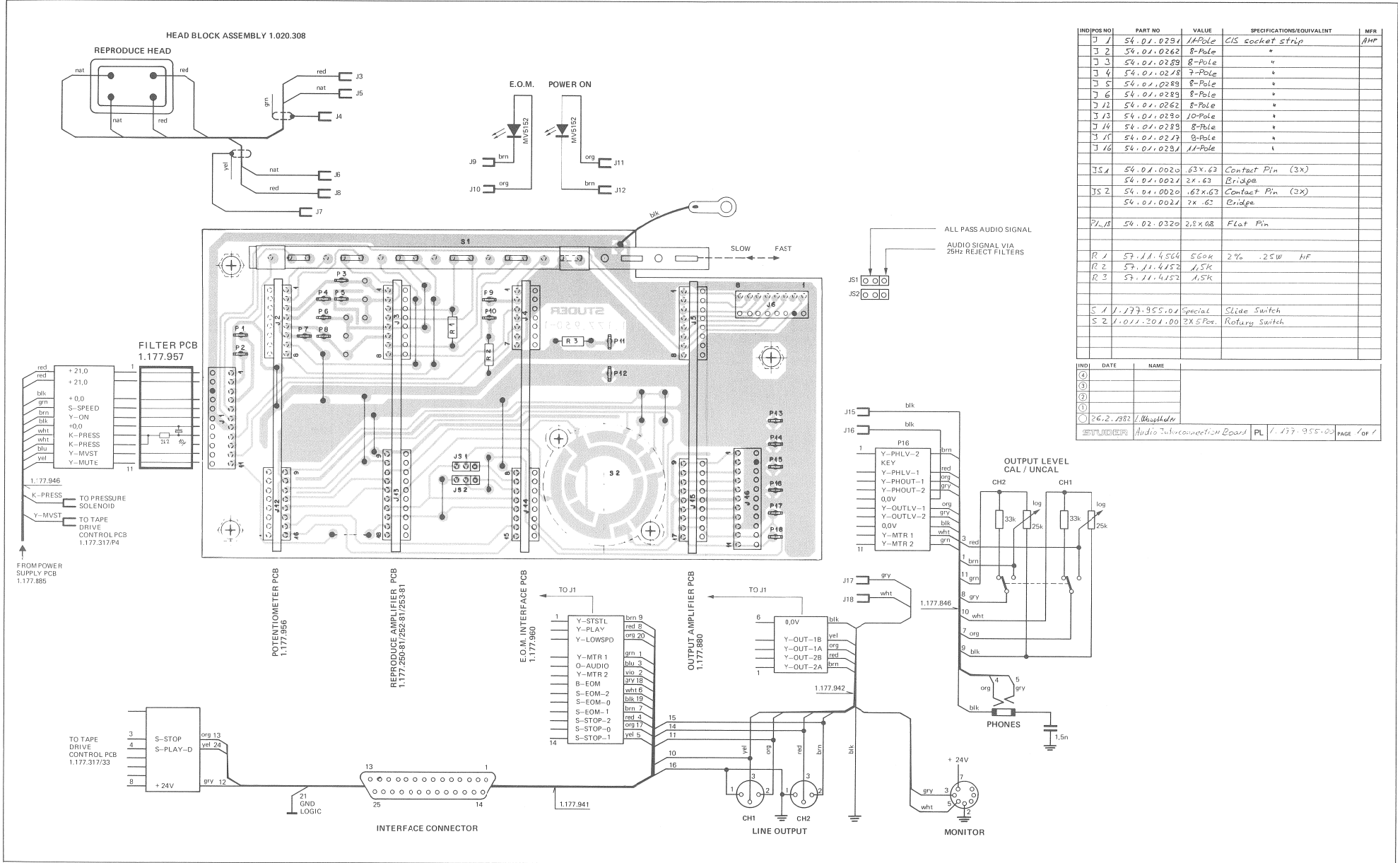
AUDIO INTERCONNECTION BOARD/MONO 1.177.836



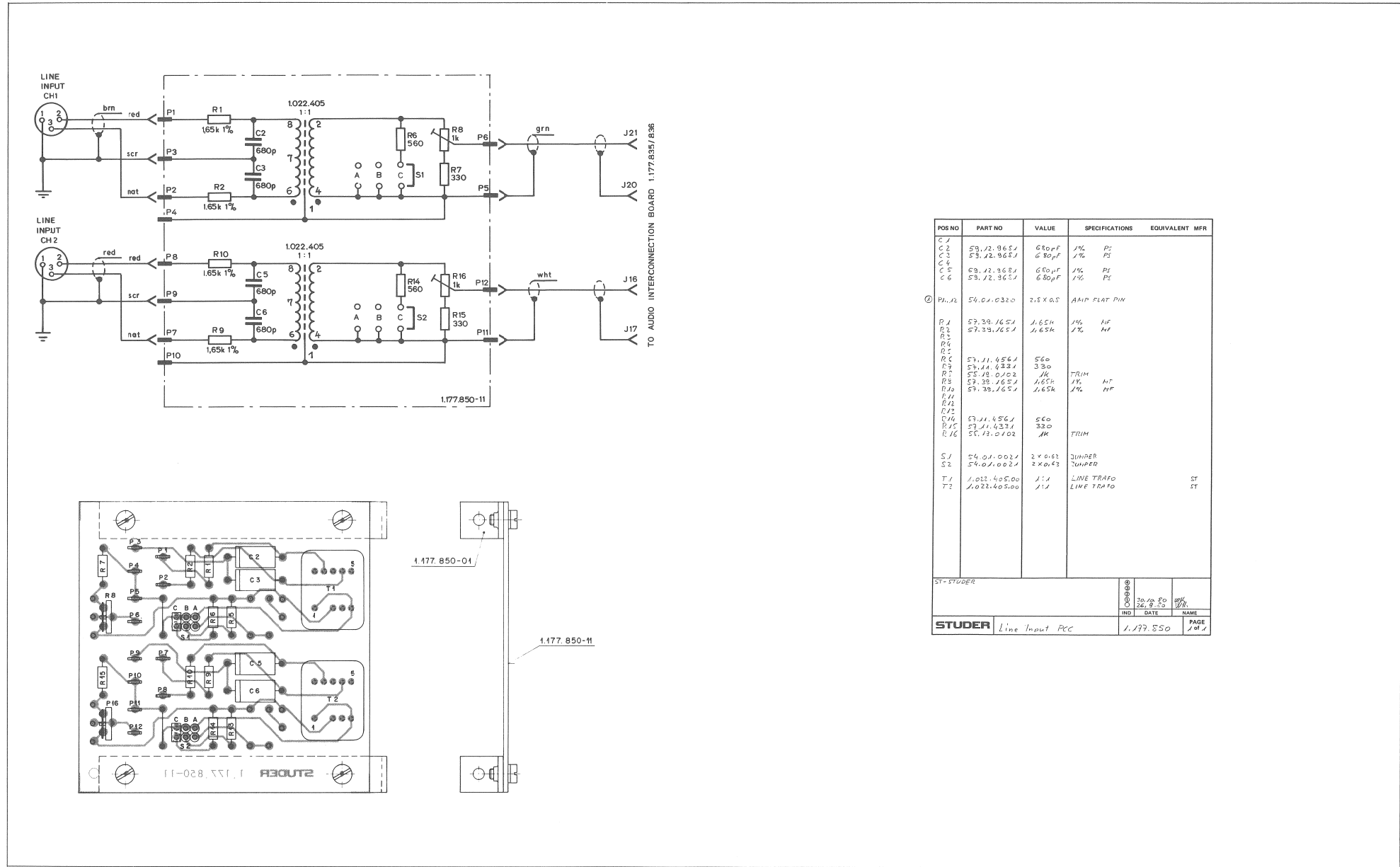
AUDIO INTERCONNECTION PCB/MONO 1.177.772



AUDIO INTERCONNECTION PCB 1.177.955



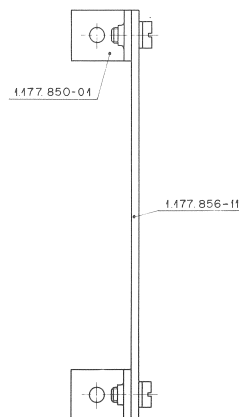
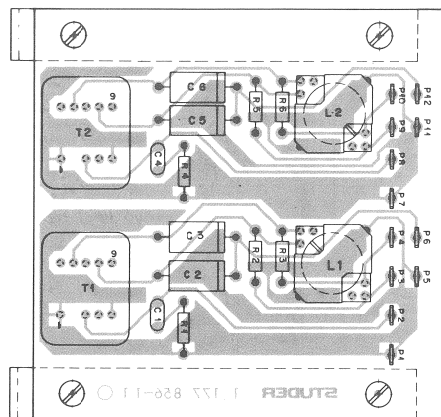
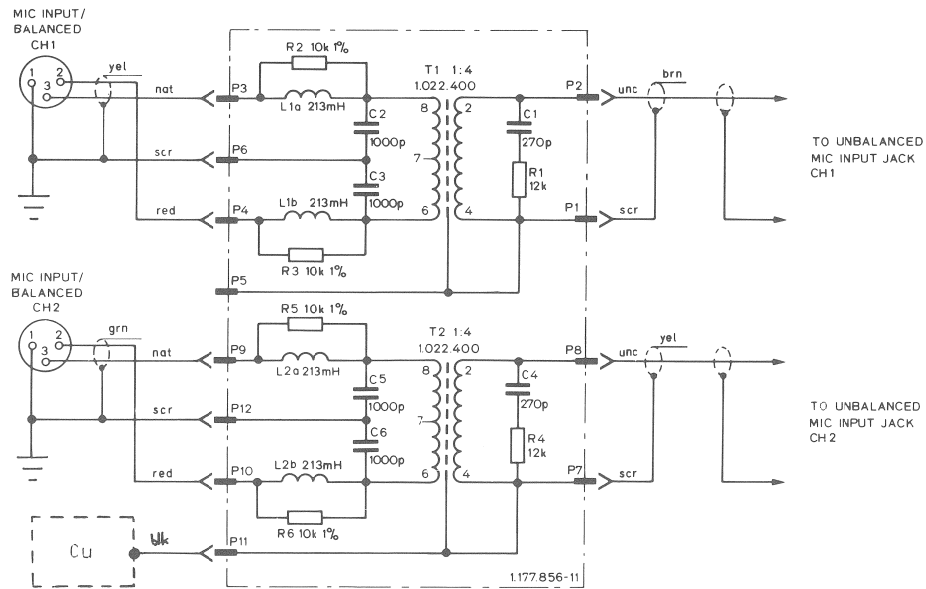
LINE INPUT PCB 1.177.850



POS NO	PART NO	VALUE	SPECIFICATIONS	EQUIVALENT MFR
C 1	57.11.9651	560pF	1% PS	
C 2	57.12.9651	680pF	1% PS	
C 3	57.12.9651	680pF	1% PS	
C 4	57.11.9651	560pF	1% PS	
C 5	57.12.9651	680pF	1% PS	
C 6	57.12.9651	680pF	1% PS	
PK.12	54.01.0320	2.5 X 0.5	AMP FLAT PIN	
R 1	57.39.1651	1.65k	1% HF	
R 2	57.39.1651	1.65k	1% HF	
R 3				
R 4				
R 5	57.11.4561	560		
R 6	57.11.4331	330		
R 7	55.18.0102	JK	TRIM	
R 8	57.39.1651	1.65k	1% HF	
R 9	57.39.1651	1.65k	1% HF	
R 10				
R 11				
R 12				
R 13	57.11.4561	560		
R 14	57.11.4331	330		
R 15	55.13.0102	JK	TRIM	
R 16				
S 1	54.01.0021	2 X 0.61	SWITCH	
S 2	54.01.0021	2 X 0.61	SWITCH	
T 1	1.022.405.00	1:1	LINE TRAF0	ST
T 2	1.022.405.00	1:1	LINE TRAF0	ST

STUDER		IND	DATE	NAME
STUDER Line Input PCB		IND	1.177.850	PAGE 14/14

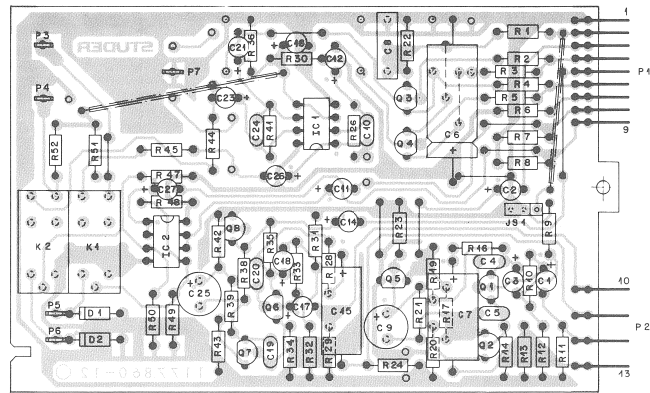
MIC INPUT PCB 1.177.856



PBS NO	PART NO	VALUE	SPECIFICATIONS	EQUIVALENT MFR
C 1	59.20.41774	270pF		CER
C 2	59.12.9102	1000pF	1%	PL
C 3	59.12.9102	1000pF		
C 4	59.20.41774	270pF		CER
C 5	59.12.9102	1000pF	1%	PL
C 6	59.12.9102	1000pF		
L 1	1.022.169.00	2X 213mH	HF ASM. COIL	ST
L 2	1.022.169.00	2X 213mH	HF ASM. COIL	ST
P1...P2	54.02.0220	2,8x0,8	AMP FLAT PIN	
R 1	57.11.4123	12k		
R 2	57.39.4102	10k	1%	
R 3	57.39.4102	10k		
R 4	57.11.4123	12k		
R 5	57.39.4102	10k	1%	
R 6	57.39.4102	10k		
T 1	1.022.400.00	1:4	MICRO TRAFD	ST
T 2	1.022.400.00	1:4		ST

ST. STUDER			REG. S. Co.	W.H.
IND.	DATE			
STUDER	Mic Input PCB	1.177.856	1/81	1/81

INPUT AMPLIFIER PCB 1.177.860-00/-81



INDI POS NO	PART NO	VALUE	SPECIFICATIONS/EQUIVALENT	MFR
C1	59.30.4100	10µF	-20% 16V TA	
C2	59.30.4100	10µF		
C3	59.30.4329	33µF		
C4	59.32.1152	1500µF	-10% 50V CER	
C5	59.32.0470	47µF	-20% 50V CER	
C6	59.25.4221	220µF	-10% 25V EL	
C7	59.25.3121	125µF	-10% 16V EL	
C8	59.31.1104	0.1µF	20% 100V MPPF	
C9	59.22.5470	47µF	20% 25V EL	
C10	59.32.0470	47µF	-20% 50V CER	
C11	59.30.4100	10µF	-20% 16V TA	
C12				
C14	59.30.4100	10µF	-20% 16V TA	
C15	59.25.3121	125µF	-10% 16V EL	
C16	59.30.4100	10µF	-20% 16V TA	
C17	59.30.4100	10µF		
C18	59.32.0470	47µF	-20% 50V CER	
C19	59.32.0470	47µF	-10% 50V CER	
C20	59.32.1152	1500µF	-10% 50V CER	
C21	59.20.4100	10µF	-20% 16V TA	
C22				
C23	59.30.4100	10µF	-20% 16V TA	
C24	59.22.0470	47µF	-20% 50V CER	
C25	59.22.5470	47µF	20% 25V EL	
C26	59.30.4100	10µF	-20% 16V TA	
C27	59.20.4100	10µF		

INDI	DATE	NAME
④		
③		
②		
①		
○	24.11.81	Waaghter

STUDER Input Amplifier PL 1.177.860-81 PAGE 1 of 4

INDI POS NO	PART NO	VALUE	SPECIFICATIONS/EQUIVALENT	MFR
D1	50.04.0125	M4448		
D2	50.04.0125	M4448		
IC1	50.03.0106	NE5532A		
IC2	50.05.0245	RC4558		
J51	54.01.0020	2X.63	Contact Pin (2X)	
	54.01.0021	2X.63	Bridge	
K1	56.02.1001		Relay	
K2	56.02.1001		Relay	
P1	54.01.0220	8 Pol	Pin-Strip	AMP
P2	54.01.0470	4 Pol	Pin-Strip	AMP
P2.7	54.02.0320	23 X 0.3	Flat Pin	AMP
Q1	50.03.0436	BC560C	NPN	BC103C
Q2	50.02.0437	BC550B	NPN	BC103C
Q3	50.02.0329	P1229E	P-CM J-FET	
Q4	50.02.0323	P1228E	P-CM J-FET	
Q5	50.03.0436	BC550E	NPN	BC107E
Q6	50.03.0436	BC560C	PNP	
Q7	50.02.0437	BC550C	NPN	BC103C
Q8	50.02.0436	BC550B	NPN	BC107B

INDI	DATE	NAME
④		
③		
②		
①		
○	24.11.81	Waaghter

STUDER Input Amplifier PL 1.177.860-81 PAGE 2 of 4

INDI POS NO	PART NO	VALUE	SPECIFICATIONS/EQUIVALENT	MFR
R1	57.11.4104	100k	2% 0207 MF	
R2	57.11.4102	10k		
R3	57.11.4103	10k		
R4	57.11.4103	10k		
R5	57.11.4102	10k		
R6	57.11.4100	47k		
R7	57.11.4632	47k		
R8	57.11.4632	47k		
R9	57.11.4184	150k		
R10	57.11.4223	22k		
R11	57.11.4223	220k		
R12	57.11.4104	100k		
R13	57.11.4152	15k		
R14	57.11.4632	47k		
R15				
R16	57.11.4181	180		
R17	57.11.4221	220		
R18				
R19	57.11.4153	15k		
R20	57.11.4620	68		
R21	57.11.4682	68k		
R22	57.11.4105	11k		
R23	57.11.4233	33k		
R24	57.11.4153	15k		
R25				
R26	57.11.4223	22k		
R27				
R28	57.11.4181	180		
R29	57.11.4224	220k		
R30	57.11.4104	100k		

INDI	DATE	NAME
④		
③		
②		
①		
○	24.11.81	Waaghter

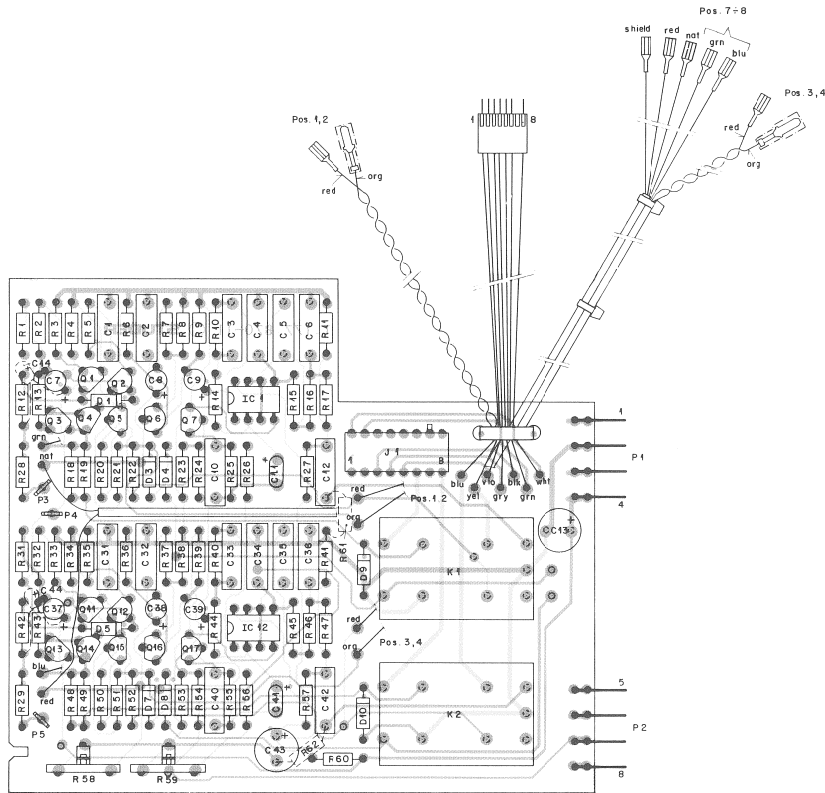
STUDER Input Amplifier PL 1.177.860-81 PAGE 3 of 4

INDI POS NO	PART NO	VALUE	SPECIFICATIONS/EQUIVALENT	MFR
R31	57.11.4184	180k	2% 0207 MF	
R32	57.11.4104	100k		
R33	57.11.4223	22k		
R34	57.11.4632	47k		
R35	57.11.4153	15k		
R36	57.11.4104	100k		
R37				
R38	57.11.4221	220		
R39	57.11.4682	68k		
R40				
R41	57.11.4223	22k		
R42	57.11.4323	33k		
R43	57.11.4682	68		
R44	57.11.4632	47k		
R45	57.11.4632	47k		
R46				
R47	57.11.4632	47k		
R48	57.11.4632	47k		
R49	57.11.4632	47k		
R50	57.11.4632	47k		
R51	57.11.4104	100k		
R52	57.11.4104	100k		

INDI	DATE	NAME
④		
③		
②		
①		
○	24.11.81	Waaghter

STUDER Input Amplifier PL 1.177.860-81 PAGE 4 of 4

SYNC. AMPLIFIER PCB (NAB 3 3/4-7 1/2 ips) 1.177.870.00/81

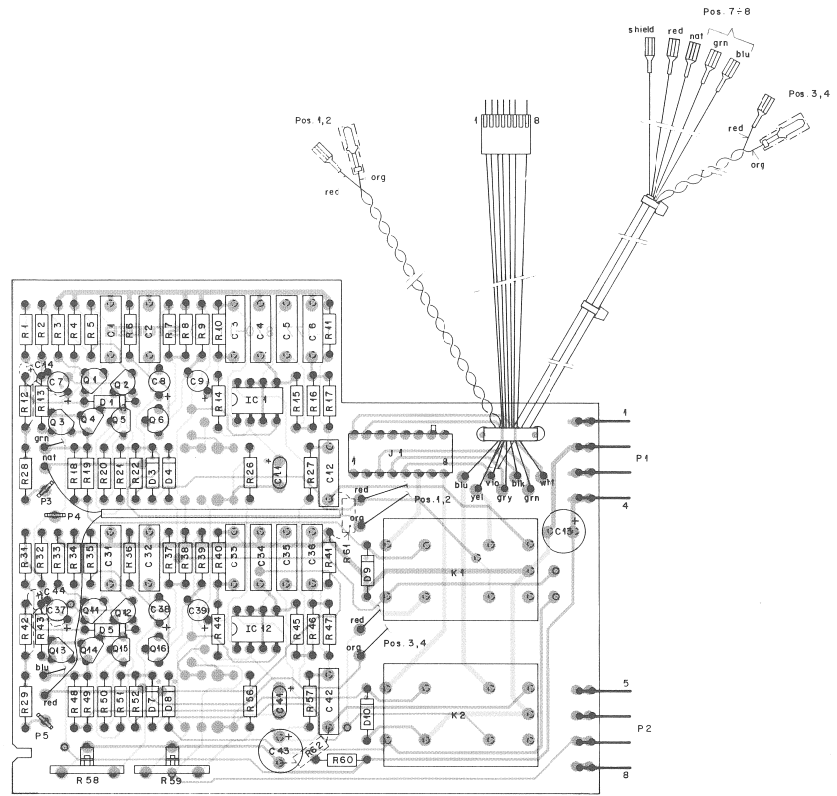


POS NO	PART NO	VALUE	SPECIFICATIONS	EQUIVALENT MFR
C1	59.31.5972	0.1µF	20% 63V MPETP	
C2	59.41.6332	3.3µF	5% 500V AC	
C3	59.41.3562	3.6µF	5% 160V PC	
C4	59.34.3102	1µF	20% 500V MPETP	
C5	59.41.6483	10µF	5% 350V MPETP	
C6	59.31.8482	6.8µF	10% 160V PETP	
C7	59.30.9103	10µF	-20% 35V TA	
C8	59.30.6498	0.1µF	-20% 35V TA	
C9	59.30.6739	3.3µF	-20% 35V TA	
C10	59.34.9104	10µF	20% 160V MPETP	
C11	59.36.5979	8.2µF	-20% 35V TA	
C12	59.31.0334	0.33µF	20% 63V MPETP	
C13	59.32.5940	5.6µF	-10% 25V EL	
C14	59.30.6109	1µF	-20% 35V TA	
C15	59.31.5974	0.47µF	20% 63V MPETP	
C16	59.41.6332	3.3µF	5% 500V AC	
C17	59.41.3562	3.6µF	5% 160V PC	
C18	59.34.3102	1µF	20% 500V MPETP	
C19	59.41.6483	10µF	5% 350V MPETP	
C20	59.31.8482	6.8µF	10% 160V PETP	
C21	59.30.9103	10µF	-20% 35V TA	
C22	59.30.6498	0.1µF	-20% 35V TA	
C23	59.30.6739	3.3µF	-20% 35V TA	
C24	59.34.9104	10µF	20% 160V MPETP	
C25	59.36.5979	8.2µF	-20% 35V TA	
C26	59.31.0334	0.33µF	20% 63V MPETP	
C27	59.32.5940	5.6µF	-10% 25V EL	
C28	59.30.6109	1µF	-20% 35V TA	
D1	59.04.0425	AN4449	SI	
D2	59.04.0425	AN4449	SI	
D3	59.04.0425	AN4449	SI	
IC 1	59.09.0107	RC 45590	DUAL OP. AMP	
IC 2	59.09.0107	RC 45590	DUAL OP. AMP	
J1	59.04.0306	8-POL	AMP CTS	
R1	59.04.0449	47V	REGR'S 2-U	
R2	59.24.0147	12V	REGR'S 2-U	

POS NO	PART NO	VALUE	SPECIFICATIONS	EQUIVALENT MFR
F26	57.11.4233	10K		
F25	57.11.4103	33K		
F24	57.11.4101	100		
F23	57.11.4236	470K		
F22	57.11.4104	100		
F21	57.11.4101	100		
F20	57.11.4101	100		
F19	57.11.4101	100		
F18	57.11.4103	10K		
F17	57.11.4103	33K		
F16	57.11.4103	33K		
F15	57.11.4103	33K		
F14	57.11.4103	33K		
F13	57.11.4103	33K		
F12	57.11.4103	33K		
F11	57.11.4103	33K		
F10	57.11.4103	33K		
F9	57.11.4103	33K		
F8	57.11.4103	33K		
F7	57.11.4103	33K		
F6	57.11.4103	33K		
F5	57.11.4103	33K		
F4	57.11.4103	33K		
F3	57.11.4103	33K		
F2	57.11.4103	33K		
F1	57.11.4103	33K		

POS NO	PART NO	VALUE	SPECIFICATIONS	EQUIVALENT MFR
J1	59.04.0420	4-POL	MIN. STRIP	757
J2	59.04.0420	4-POL	MIN. STRIP	757
J3	59.04.0420	4-POL	MIN. STRIP	757
J4	59.03.0436	SC 550.8	APPV	SC 107.5
J5	59.03.0436	SC 550.8	APPV	SC 107.5
J6	59.03.0436	SC 550.8	APPV	SC 107.5
J7	59.03.0436	SC 550.8	APPV	SC 107.5
J8	59.03.0436	SC 550.8	APPV	SC 107.5
J9	59.03.0436	SC 550.8	APPV	SC 107.5
J10	59.03.0436	SC 550.8	APPV	SC 107.5
J11	59.03.0436	SC 550.8	APPV	SC 107.5
J12	59.03.0436	SC 550.8	APPV	SC 107.5
J13	59.03.0436	SC 550.8	APPV	SC 107.5
J14	59.03.0436	SC 550.8	APPV	SC 107.5
J15	59.03.0436	SC 550.8	APPV	SC 107.5
J16	59.03.0436	SC 550.8	APPV	SC 107.5
J17	59.03.0436	SC 550.8	APPV	SC 107.5
J18	59.03.0436	SC 550.8	APPV	SC 107.5
J19	59.03.0436	SC 550.8	APPV	SC 107.5
J20	59.03.0436	SC 550.8	APPV	SC 107.5
J21	59.03.0436	SC 550.8	APPV	SC 107.5
J22	59.03.0436	SC 550.8	APPV	SC 107.5
J23	59.03.0436	SC 550.8	APPV	SC 107.5
J24	59.03.0436	SC 550.8	APPV	SC 107.5
J25	59.03.0436	SC 550.8	APPV	SC 107.5
J26	59.03.0436	SC 550.8	APPV	SC 107.5
J27	59.03.0436	SC 550.8	APPV	SC 107.5
J28	59.03.0436	SC 550.8	APPV	SC 107.5
J29	59.03.0436	SC 550.8	APPV	SC 107.5
J30	59.03.0436	SC 550.8	APPV	SC 107.5
J31	59.03.0436	SC 550.8	APPV	SC 107.5
J32	59.03.0436	SC 550.8	APPV	SC 107.5
J33	59.03.0436	SC 550.8	APPV	SC 107.5
J34	59.03.0436	SC 550.8	APPV	SC 107.5
J35	59.03.0436	SC 550.8	APPV	SC 107.5
J36	59.03.0436	SC 550.8	APPV	SC 107.5
J37	59.03.0436	SC 550.8	APPV	SC 107.5
J38	59.03.0436	SC 550.8	APPV	SC 107.5
J39	59.03.0436	SC 550.8	APPV	SC 107.5
J40	59.03.0436	SC 550.8	APPV	SC 107.5
J41	59.03.0436	SC 550.8	APPV	SC 107.5
J42	59.03.0436	SC 550.8	APPV	SC 107.5
J43	59.03.0436	SC 550.8	APPV	SC 107.5
J44	59.03.0436	SC 550.8	APPV	SC 107.5
J45	59.03.0436	SC 550.8	APPV	SC 107.5
J46	59.03.0436	SC 550.8	APPV	SC 107.5
J47	59.03.0436	SC 550.8	APPV	SC 107.5
J48	59.03.0436	SC 550.8	APPV	SC 107.5
J49	59.03.0436	SC 550.8	APPV	SC 107.5
J50	59.03.0436	SC 550.8	APPV	SC 107.5
J51	59.03.0436	SC 550.8	APPV	SC 107.5
J52	59.03.0436	SC 550.8	APPV	SC 107.5
J53	59.03.0436	SC 550.8	APPV	SC 107.5
J54	59.03.0436	SC 550.8	APPV	SC 107.5
J55	59.03.0436	SC 550.8	APPV	SC 107.5
J56	59.03.0436	SC 550.8	APPV	SC 107.5
J57	59.03.0436	SC 550.8	APPV	SC 107.5
J58	59.03.0436	SC 550.8	APPV	SC 107.5
J59	59.03.0436	SC 550.8	APPV	SC 107.5
J60	59.03.0436	SC 550.8	APPV	SC 107.5

SYNC. AMPLIFIER PCB (NAB 7 1/2-15 ips) 1.177.871.00/B1

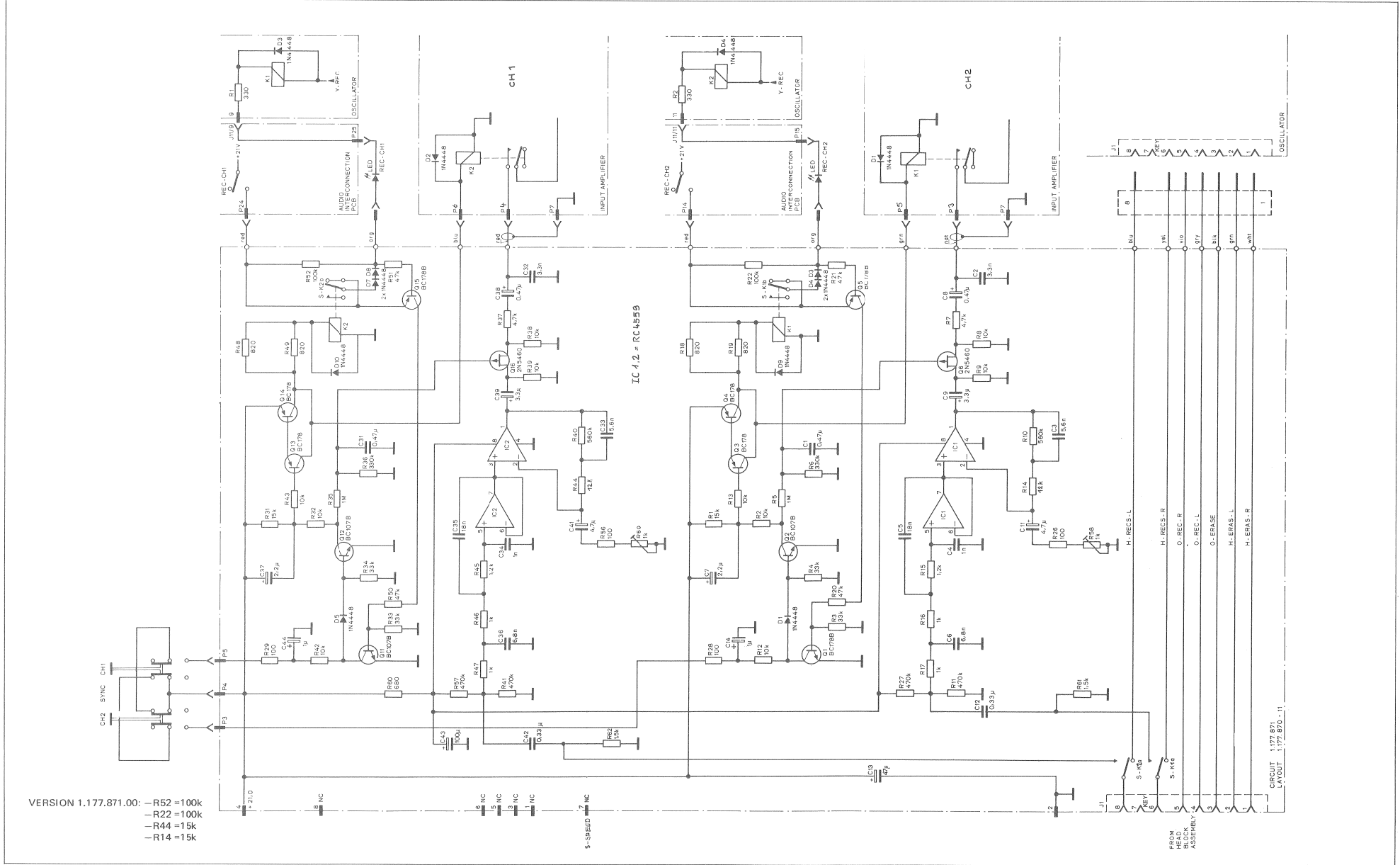


POS NO	PART NO	VALUE	SPECIFICATIONS	EQUIVALENT MFR
C 1	58.21.5474	0.93µF	20% 63V	HPETP
C 2	58.11.6212	2.1µF	5% 400V	PC
C 3	58.11.6212	2.1µF	5% 400V	PC
C 4	58.21.3401	1µF	20% 400V	PETP
C 5	58.11.4183	18µF	5% 250V	HPETP
C 6	58.21.6182	8.8µF	10% 160V	PETP
C 7	58.20.4100	10µF	-20% 16V	TA
C 8	58.20.6478	0.43µF	-20% 25V	TA
C 8	58.20.6183	3.3µF	-20% 25V	TA
C 10				
C 11	58.20.6478	0.43µF	20% 25V	SAL
C 12	58.21.0334	0.33µF	20% 63V	HPETP
C 13	58.20.6478	0.43µF	-10% 25V	EL
C 14	58.20.6108	1µF	-20% 25V	TA
C 21	58.21.6474	0.43µF	20% 63V	HPETP
C 32	58.11.6222	2.1µF	5% 400V	PC
C 33	58.11.6261	9.6µF	5% 160V	PC
C 36	58.21.3401	1µF	20% 400V	PETP
C 35	58.11.4113	18µF	5% 250V	HPETP
C 36	58.21.6474	0.43µF	10% 160V	PETP
C 39	58.20.6400	10µF	-20% 16V	TA
C 38	58.20.6478	0.43µF	-20% 25V	TA
C 38	58.20.6338	3.3µF	-20% 25V	TA
C 44	58.20.6478	0.43µF	20% 25V	SAL
C 42	58.21.0334	0.33µF	20% 63V	HPETP
C 43	58.20.6108	1µF	-20% 25V	EL
C 44	58.20.6108	1µF	-20% 25V	TA
D1..10	50.04.0125	1N4448		SI
IC 1	50.09.0103	RC 4559MG	DUAL OP. AMP	
IC 2	50.09.0103	RC 4559MG	DUAL OP. AMP	
J 1	54.04.0206	RFDL	AMP C/S	
K 1	56.04.0247		12V	Relais 2 x 1
K 2	56.04.0247		12V	Relais 2 x 1

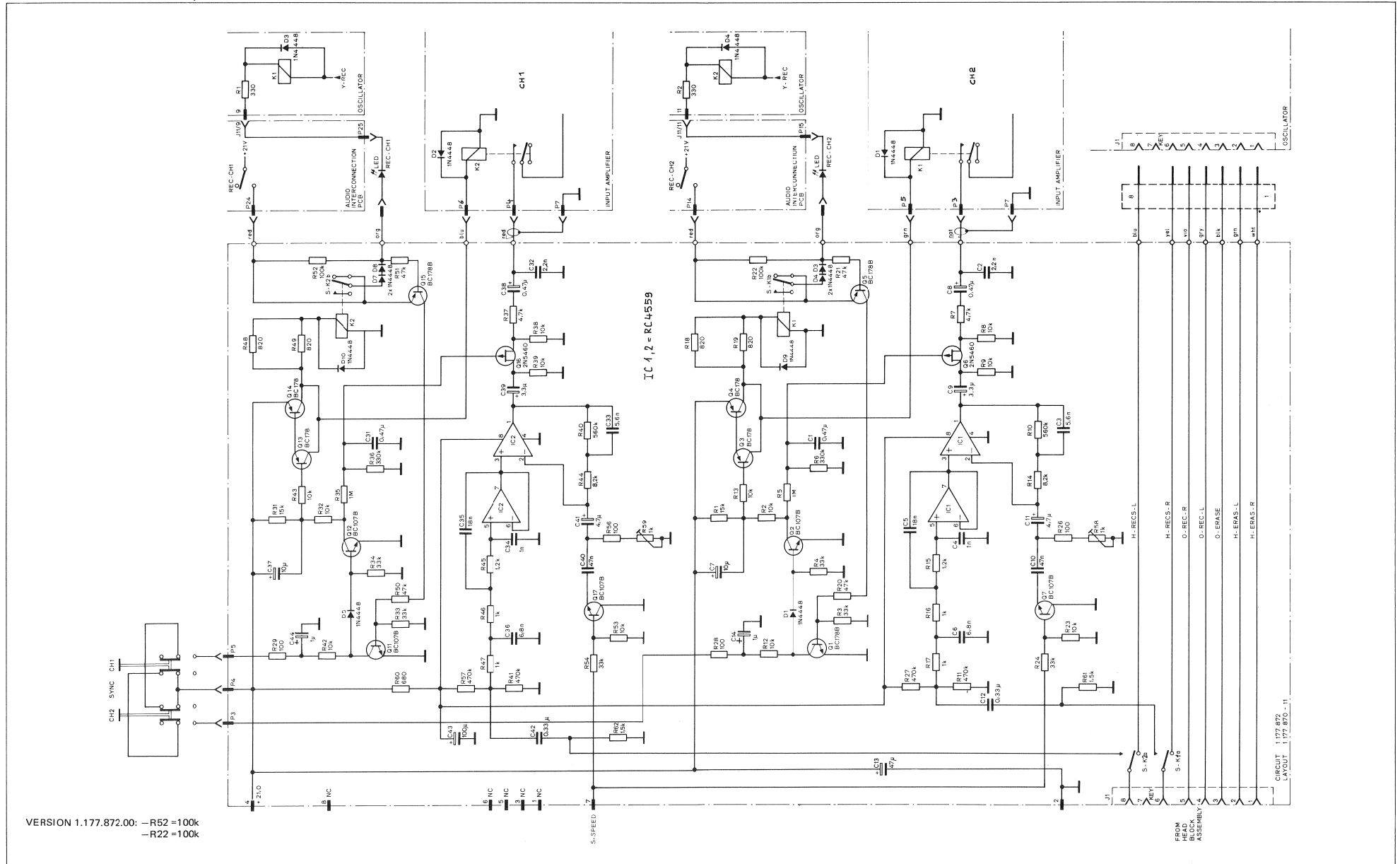
POS NO	PART NO	VALUE	SPECIFICATIONS	EQUIVALENT MFR
P 1	54.04.0470	4 PDL	PHN-STRIP	JHP
P 2	54.04.0470	4 PDL	PHN-STRIP	AMP
P 3..5	54.04.0470	2 P x 0.8	PHN-STRIP	AMP
Q 1	50.03.0436	RC 5500	NPN	RC 1030
Q 2	50.03.0436	RC 5500	NPN	RC 1030
Q 3	50.03.0515	RC 5600	NPN	RC 1170
Q 4	50.03.0515	RC 5600	NPN	RC 1180
Q 5	50.02.0515	RC 5600	NPN	RC 1180
Q 6	50.03.0312	2N 5460	P-CH FET	RC 1180
Q 7				
Q 8				
Q 9				
Q 10				
Q 11	50.03.0436	RC 5500	NPN	RC 1030
Q 12	50.03.0436	RC 5500	NPN	RC 1030
Q 13	50.03.0515	RC 5600	NPN	RC 1170
Q 14	50.03.0515	RC 5600	NPN	RC 1180
Q 15	50.02.0515	RC 5600	NPN	RC 1180
Q 16	50.03.0312	2N 5460	P-CH FET	RC 1180
Q 17				
R 1	58.11.6153	15K		
R 1	58.11.4103	10K		
R 2	58.11.4103	33K		
R 3	58.11.4103	33K		
R 4	58.11.4103	10K		
R 5	58.11.4103	10K		
R 6	58.11.4103	250K		
R 7	58.11.4103	47K		
R 8	58.11.4103	10K		
R 9	58.11.4103	10K		
R 10	58.11.4103	10K		
R 11	58.11.4103	10K		
R 12	58.11.4103	10K		
R 13	58.11.4103	10K		
R 14	58.11.4103	10K		
R 15	58.11.4103	10K		
R 16	58.11.4103	10K		
R 17	58.11.4103	10K		
R 18	58.11.4103	10K		
R 19	58.11.4103	10K		
R 20	58.11.4103	10K		
R 21	58.11.4103	10K		
R 22	58.11.4103	10K		

POS NO	PART NO	VALUE	SPECIFICATIONS	EQUIVALENT MFR
R 24	58.11.4103	10K		
R 25	58.11.4103	10K		
R 26	58.11.4103	10K		
R 27	58.11.4103	10K		
R 28	58.11.4103	10K		
R 29	58.11.4103	10K		
R 30	58.11.4103	10K		
R 31	58.11.4103	10K		
R 32	58.11.4103	10K		
R 33	58.11.4103	10K		
R 34	58.11.4103	10K		
R 35	58.11.4103	10K		
R 36	58.11.4103	10K		
R 37	58.11.4103	10K		
R 38	58.11.4103	10K		
R 39	58.11.4103	10K		
R 40	58.11.4103	10K		
R 41	58.11.4103	10K		
R 42	58.11.4103	10K		
R 43	58.11.4103	10K		
R 44	58.11.4103	10K		
R 45	58.11.4103	10K		
R 46	58.11.4103	10K		
R 47	58.11.4103	10K		
R 48	58.11.4103	10K		
R 49	58.11.4103	10K		
R 50	58.11.4103	10K		
R 51	58.11.4103	10K		
R 52	58.11.4103	10K		
R 53	58.11.4103	10K		
R 54	58.11.4103	10K		
R 55	58.11.4103	10K		
R 56	58.11.4103	10K		
R 57	58.11.4103	10K		
R 58	58.11.4103	10K		
R 59	58.11.4103	10K		
R 60	58.11.4103	10K		

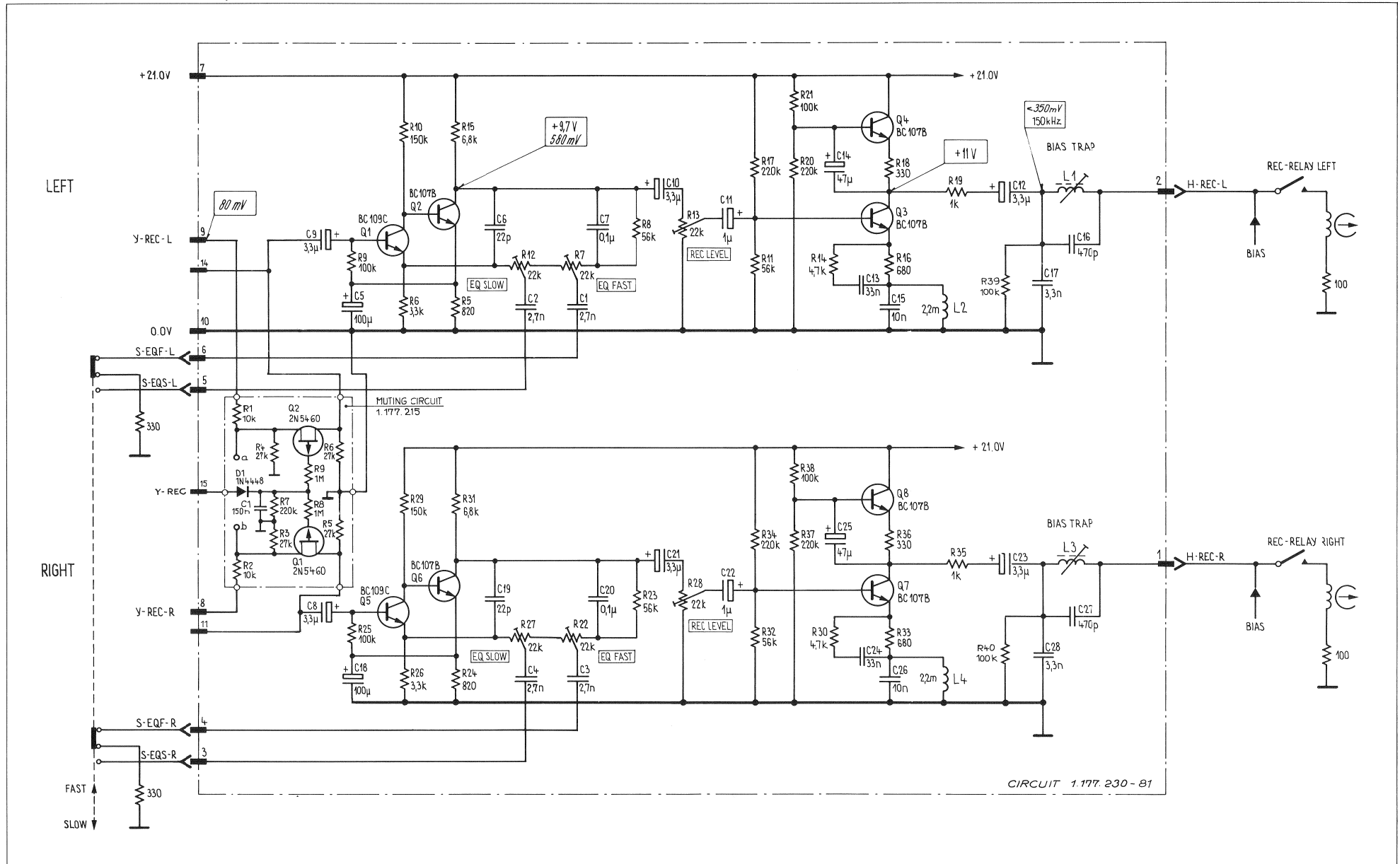
SYNC. AMPLIFIER PCB (NAB 7 1/2-15 ips) 1.177.871.00/81



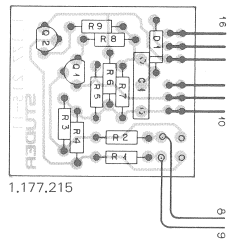
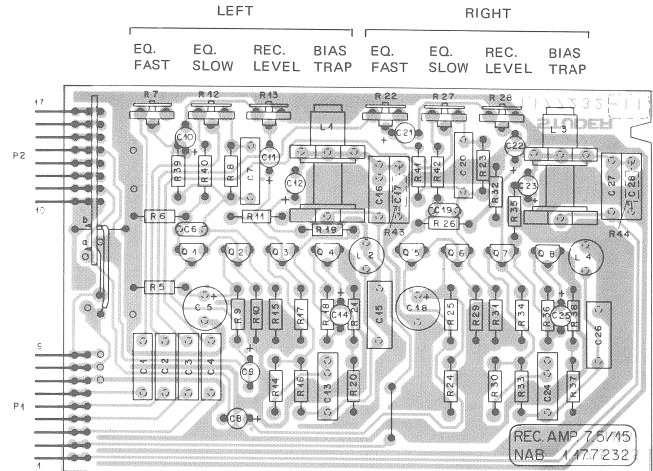
SYNC. AMPLIFIER PCB (IEC 7 1/2-15 ips) 1.177.872.00/81



RECORD AMPLIFIER PCB (NAB 3 3/4-7 1/2 ips) 1.177.230-81



RECORD AMPLIFIER PCB (NAB 7 1/2-15 ips) 1.177.232-81



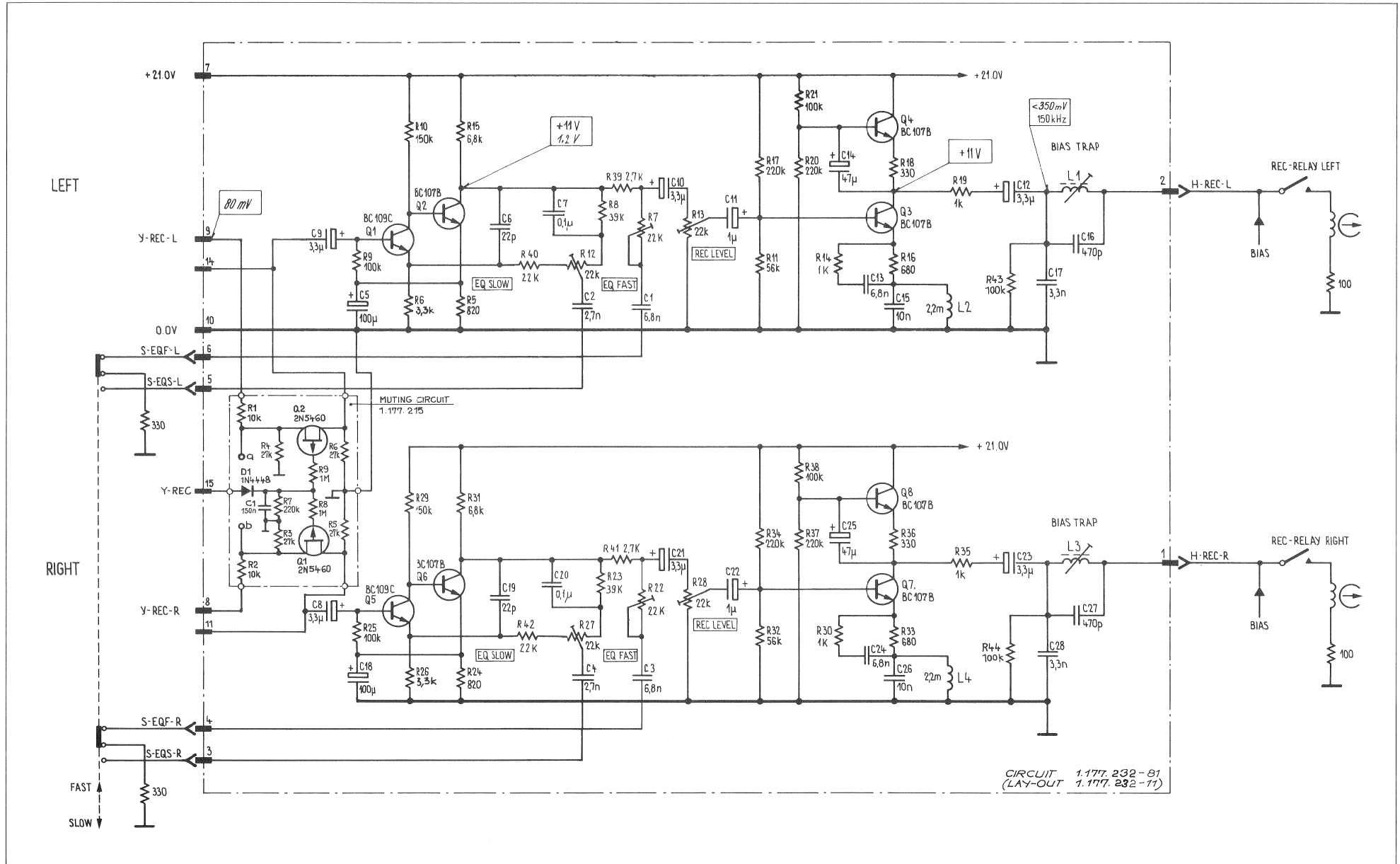
POS NO	PART NO	VALUE	SPECIFICATIONS	EQUIVALENT	MFR
C 01	59.11.3682	6800P	5% 400V PC		
C 02	59.11.6272	2700P	5% 400V PC		
C 03	59.11.3682	6800P	5% 400V PC		
C 04	59.11.6272	2700P	5% 400V PC		
C 05	59.22.3101	100 U	10% 12 V EL		
C 06	59.32.0220	22 P	20% 500V CR		
C 07	59.31.6104	0.1 U	10% 100V MPETP		
C 08	59.30.6339	3.3 U	20% 35 V TA		
C 09	59.30.6339	3.3 U	20% 35 V TA		
C 10	59.30.6339	3.3 U	20% 35 V TA		
C 11	59.30.6109	1 U	20% 35 V TA		
C 12	59.30.6339	3.3 U	20% 35 V TA		
C 13	59.11.3682	6800P	5% 400V PC		
C 14	59.20.1470	47 U	20% 3 V TA		
C 15	59.31.9101	0.01U	10% 100V PETP		
C 16	59.11.6471	470 P	5% 400V PC		
C 17	59.11.6332	3300P	5% 400V PC		
C 18	59.22.3101	100 U	10% 12 V EL		
C 19	59.22.0220	22 P	20% 500V CR		
C 20	59.31.6104	0.1 U	10% 100 MPETP		
C 21	59.30.6339	3.3 U	20% 35 V TA		
C 22	59.30.6109	1 U	20% 35 V TA		
C 23	59.30.6339	3.3 U	20% 35 V TA		
C 24	59.11.3682	6800P	5% 400V PC		
C 25	59.20.1470	47 U	20% 3 V TA		
C 26	59.31.9101	0.01U	10% 100V PETP		
C 27	59.11.6471	470 P	5% 400V PC		
C 28	59.11.6332	3300P	5% 400V PC		
L 01	1.171.231.00				S
L 02	62.02.1222	2.2 mH	5%		S
L 03	1.177.231.00				S
L 04	62.02.1222	2.2 mH	5%		S
P 01	54.01.0220		9 - Pole	Fin-Strip	AMP
P 02	54.01.0270		8 - Pole	Fin-Strip	AMP
Q 01	50.03.0439	BC 109 C		NPN	any
Q 02	50.03.0436	BC 107 B		NPN	any
Q 03	50.03.0436	BC 107 B		NPN	any
Q 04	50.03.0436	BC 107 B		NPN	any
Q 05	50.03.0439	BC 109 C		NPN	any
Q 06	50.03.0436	BC 107 B		NPN	any
PC				PC = Polycarbonate	S = Studer
PEP				PEP = Metallized Polyester	
PET				PET = Polyester	
CR				CR = Ceramic	
IND	DATE	NAME	IND	DATE	NAME
STUDER		Record Amplifier NAB 7 1/2-15	1.177.232.81		PAGE 1 of 2

POS NO	PART NO	VALUE	SPECIFICATIONS	EQUIVALENT	MFR
Q 07	50.03.0436	BC 107 B		NPN	any
Q 08	50.03.0436	BC 107 B		NPN	any
R 43	57.41.4104	100 k	5% .25W	CF	
R 44	57.41.4250	100 k			
R 01					
R 02					
R 03					
R 04					
R 05	57.41.4681	680	5% .25W	CF	
R 06	57.41.4332	3.3 k	5% .25W	CF	
R 07	58.02.4223	22 k	10% .1 W	PCF	
R 08	57.41.4333	39 k			
R 09	57.41.4104	100 k	5% .25W	CF	
R 10	57.41.4154	150 k			
R 11	57.41.4563	56 k			
R 12	58.02.4223	22 k	10% .1 W	PCF	
R 13	58.02.4223	22 k	10% .1 W	PCF	
R 14	57.41.4102	1 k	5% .25W	CF	
R 15	57.41.4682	6.8 k			
R 16	57.41.4681	680			
R 17	57.41.4224	220 k			
R 18	57.41.4331	330			
R 19	57.41.4302	1 k			
R 20	57.41.4224	220 k			
R 21	57.41.4104	100 k			
R 22	58.02.4223	22 k	10% .1 W	PCF	
R 23	57.41.4333	39 k	5% .25W	CF	
R 24	57.41.4621	620			
R 25	57.41.4104	100 k			
R 26	57.41.4332	39 k			
R 27	58.02.4223	22 k	10% .1 W	CF	
R 28	58.02.4223	22 k	10% .1 W	CF	
R 29	57.41.4154	150 k	5% .25W	CF	
R 30	57.41.4102	1 k			
R 31	57.41.4682	6.8 k			
R 32	57.41.4563	56 k			
R 33	57.41.4681	680			
R 34	57.41.4224	220 k			
R 35	57.41.4102	1 k			
R 36	57.41.4331	330			
R 37	57.41.4224	220 k			
R 38	57.41.4104	100 k			
R 39	57.41.4272	2.7 k			
R 40	57.41.4223	22 k			
R 41	57.41.4272	2.7 k			
R 42	57.41.4223	22 k			
REMC	Action Fin.				
IND	DATE	NAME	IND	DATE	NAME
STUDER		Record Amplifier NAB 7 1/2-15	1.177.232.81		PAGE 2 of 2

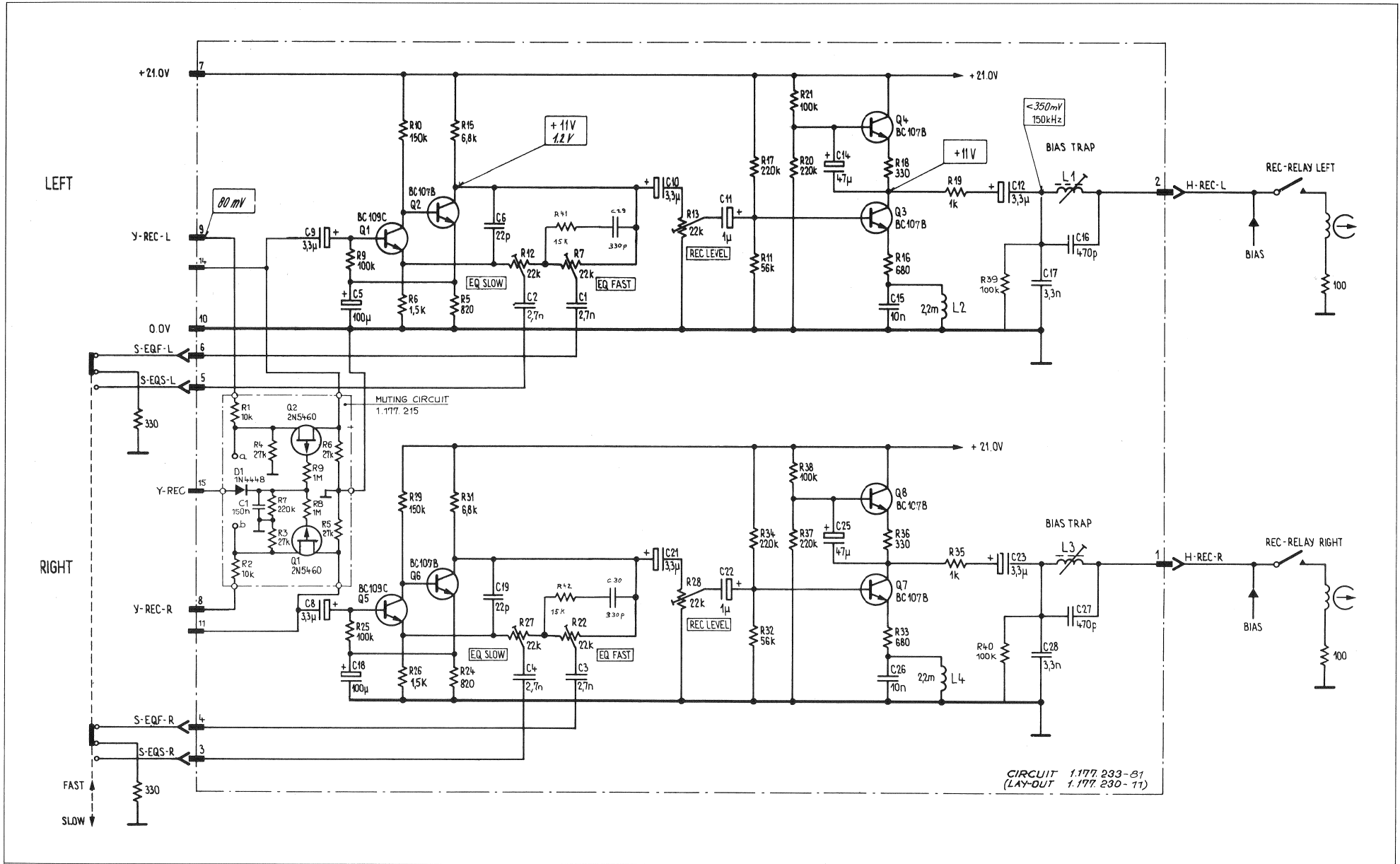
IND	POS NO	PART NO	VALUE	SPECIFICATIONS/EQUIVALENT	MFR
①	C1	59.31.4154	150kF		
	D1	50.04.0125	AN448	5'	
	D1	54.01.0227	3P61	CIS	
	D2	54.01.0227	3P61	CIS	
	D1	50.03.0342	2.85k0	PCH Fe1	
	D2	50.03.0342	2.85k0	PCH Fe1	
②	P1	57.H.4103	10k		
②	P2	57.H.4103	10k		
	P3	57.M.4273	27k		
	P4	57.M.4273	27k		
	P5	57.M.4273	27k		
	P6	57.M.4273	27k		
	P7	57.H.4224	280k		
①	P8	57.H.4105	11k		
①	P9	57.H.4105	11k		

IND	DATE	NAME	IND	DATE	NAME
④					
①	1.1.3.81	Waghter			
②	2.8.1.81	Waghter			
③	14.1.81	Santner			
④	18.12.80	Santner			
STUDER		Testing Circuit	PL	1.177.245-00	PAGE 1 of 1

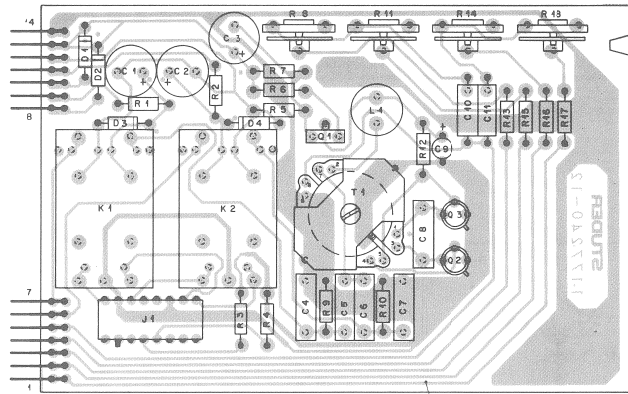
RECORD AMPLIFIER PCB (NAB 7 1/2-15 ips) 1.177.232-81



RECORD AMPLIFIER PCB (IEC 7 1/2-15 ips) 1.177.233-81



OSCILLATOR PCB 1.177.243



1177 240-12

POS NO	PART NO	VALUE	SPECIFICATIONS	EQUIVALENT	MFR
C 01	59.22.4101	100 U	10% 16 V	EL	
C 02	59.22.4101	100 U	10% 16 V	EL	
C 03	59.22.2221	220 U	10% 6.3V	EL	
C 04	59.11.4472	4700P	2.5% 160V	FC	
C 05	59.11.4472	4700P	2.5% 160V	FC	
C 06	59.11.4472	4700P	2.5% 160V	FC	
C 07	59.11.4472	4700P	2.5% 160V	FC	
C 08	59.19.0516	12 N	5% 160V	FC	
C 09	59.10.6339	3.3 U	20% 35 V	TA	
C 10	59.04.8221	220 P	5% 160V	FS	
C 11	59.04.8221	220 P	5% 160V	FS	
D 01	50.04.0125	1 N	4448		any
D 02	50.04.0125	1 N	4448		any
D 03	50.04.0125	1 N	4448		any
D 04	50.04.0125	1 N	4448		any
J 01	54.01.0306	8 - Pole	Socket-Strip	AMP	
K 01	56.04.0150	2 x U	500 Ω 12V		N.O.
K 02	56.04.0150	2 x U	500 Ω 12V		N.O.
L 01	62.02.2122	1.2 MH	5% R _{pc} max. 6G		
P 01	54.01.0223	7 -Pole	Pin-Strip	AMP	
P 02	54.01.0223	7 -Pole	Pin-Strip	AMP	
Q 01	50.03.0510	BD136-11	Medium Power	PNP	
Q 02	50.03.0434	BFR 18		NPN	
Q 03	50.03.0434	BFR 18		NPN	
R 01	57.11.4331	330	5% .25W	CF	
R 02	57.11.4331	330			
R 03	57.11.4101	100			
R 04	57.11.4101	100			
R 05	57.11.1552	5.6 K			
R 06	57.11.4100	10			
R 07	57.11.4102	1 K			
R 08	58.19.0503	50 K	20% .15W	PCF	

PC = Polycarbonate N = National @
 PS = Polyethylene D = DuPont @
 CF = Carbon Film O = Omron @
 PCF = Rot. Carbon Film @ 15.4.81 Mh/gv
 @ 21.1.85 Lw/gv

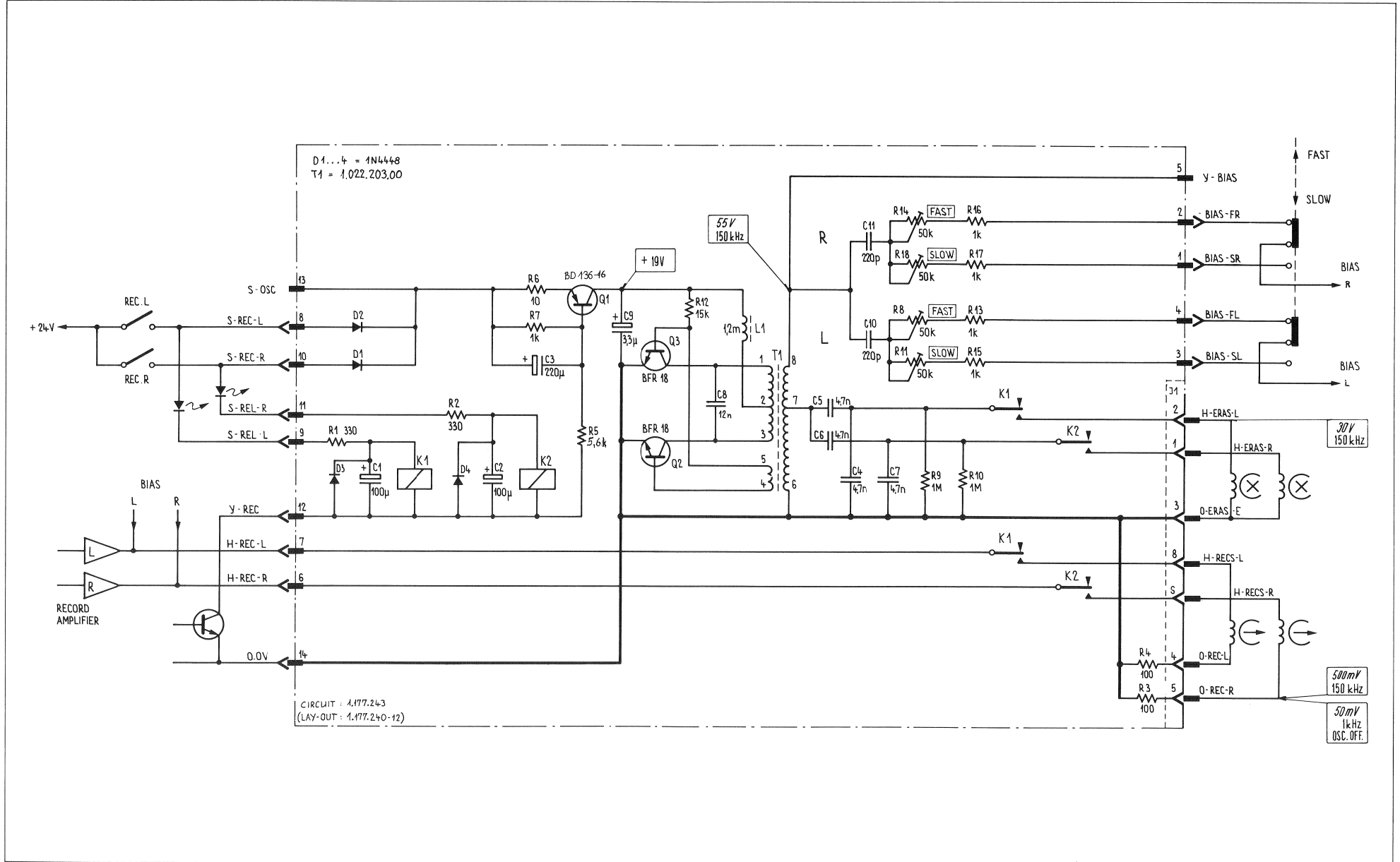
IND	DATE	NAME	PAGE
STUDER	Oscillator 8 77 2-Track	1.177.243	1 of 2

POS NO	PART NO	VALUE	SPECIFICATIONS	EQUIVALENT	MFR
R 09	57.11.4105	1 M	5% .25W	CF	
R 10	57.11.4105	1 M	5% .25W	CF	
R 11	58.19.0503	50 K	20% .15W	PCF	
R 12	57.11.4153	15 K	5% .25W	CF	
R 13	57.11.4102	1 K	5% .25W	CF	
R 14	58.19.0503	50 K	20% .15W	PCF	
R 15	57.11.4102	1 K	5% .25W	CF	
R 16	57.11.4102	1 K	5% .25W	CF	
R 17	57.11.4102	1 K	5% .25W	CF	
R 18	58.19.0503	50 K	20% .15W	PCF	
T 01	1.022.203.00		Oscillator_Coil		S

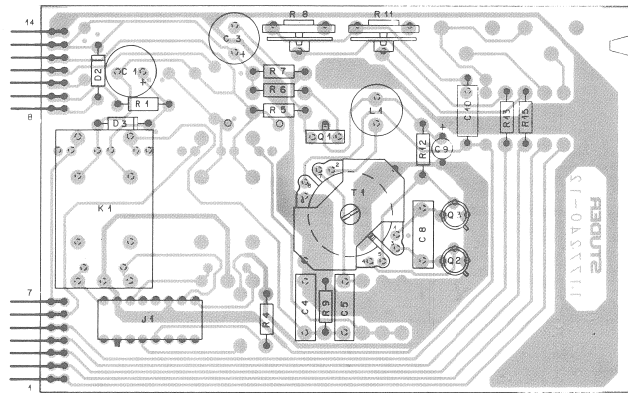
CF = Carbon Film S = Studer @
 PCF = Rot. Carbon Film @
 @ 15.4.81 Mh/gv
 @ 21.1.85 Lw/gv

IND	DATE	NAME	PAGE
STUDER	Oscillator B 77 2-Track	1.177.243	2 of 2

OSCILLATOR PCB 1.177.243



OSCILLATOR PCB / MONO 1.177.866



IND	POS NO	PART NO	VALUE	SPECIFICATIONS/EQUIVALENT	MFR
	C1	59.22401	100 u	10% 16V EL	
	C2				
	C3	59.22221	220 u	10% 6.3V FL	
	C4	59.M4472	4700 P	2.5% 160V PC	
	C5	59.M4472	4700 P	2.5% 160V PC	
	C6				
	C7				
	C8	59.99.0516	12N	5% 160V PC	
	C9	59.30.6339	334	20% 35V TP	
	C10	59.04.8221	220P	5% 160V PS	
	C11				
	D1				
	D2	50.060125	1N4448		any
	D3	50.060125	1N4448		any
	D4				
	J1	59.01.0306	8-Pole	Socket-Strip AMP	
	K1	56.04.0140	2U(2.8)		
	K2				
	L1	62.02.2122	1.2mH	5% Pwr max 6W	

IND	DATE	NAME
①		
②		
③		
④		
⑤	15.4.81	Wassbauer
⑥	20.8.81	Comber

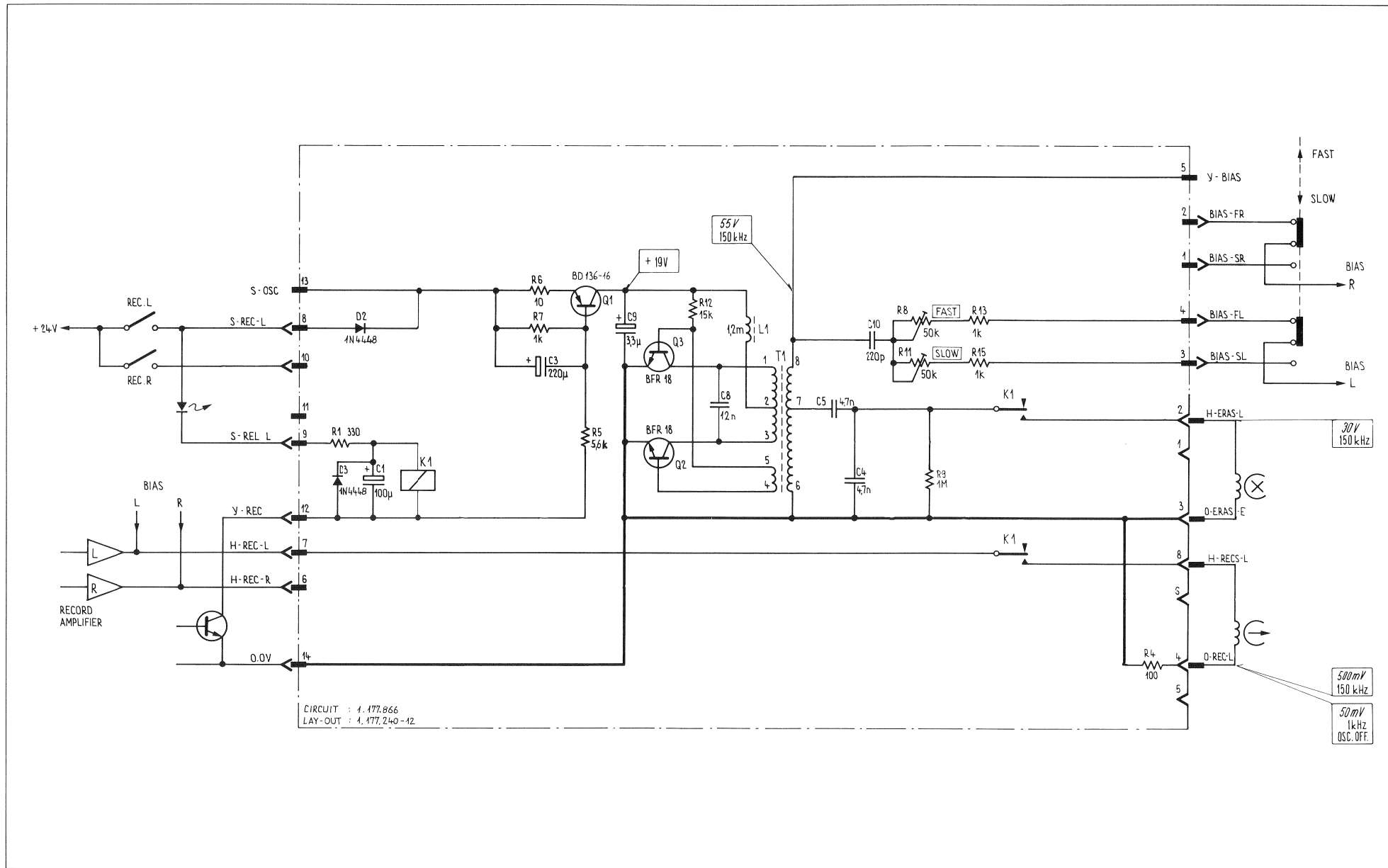
STUDER Oscillator PR.99 Mono PL 1.177.866 PAGE 2 OF 2

IND	POS NO	PART NO	VALUE	SPECIFICATIONS/EQUIVALENT	MFR
	P1	59.01.0223	7-Pole	Pin-Strip AMP	
	P2	59.01.0223	7-Pole	Pin-Strip AMP	
	Q1	50.03.0510	BD13616	Medium Power PNP	
	Q2	50.03.0434	BFR 10	MPN	
	Q3	50.03.0434	BFR 10	MPN	
	P1	52.11.4931	330	5% .25W CF	
	P2				
	P3				
	P4	52.11.4101	100		
	P5	52.11.4562	516k		
	P6	52.11.4100	10		
	P7	52.11.4100	1K		
	P8	52.12.2503	50k	20% 1W	
	P9	52.11.4105	111	5% .25W CF	
	P10				
	P11	52.12.2503	50k	20% 1W	
	P12	52.11.4153	15k	5% .25W CF	
	P13	52.11.4102	1K	5% .25W CF	
	P14				
	P15	52.11.4102	1K	5% .25W CF	
	P16				
	P17				
	P18				
	T1	1.022.2100		Oscillator Coil	S

IND	DATE	NAME
①		
②		
③		
④		
⑤	15.4.81	Wassbauer
⑥	20.8.81	Comber

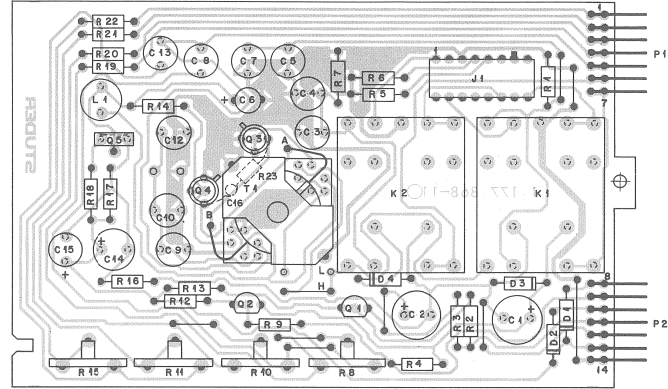
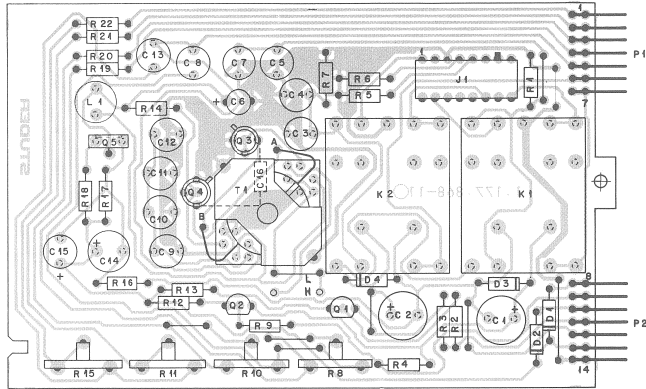
STUDER Oscillator PR.99 Mono PL 1.177.866 PAGE 2 OF 2

OSCILLATOR PCB / MONO 1.177.866



OSCILLATOR PCB/STEREO 1.177.868.00

OSCILLATOR PCB/STEREO 1.177.868.81

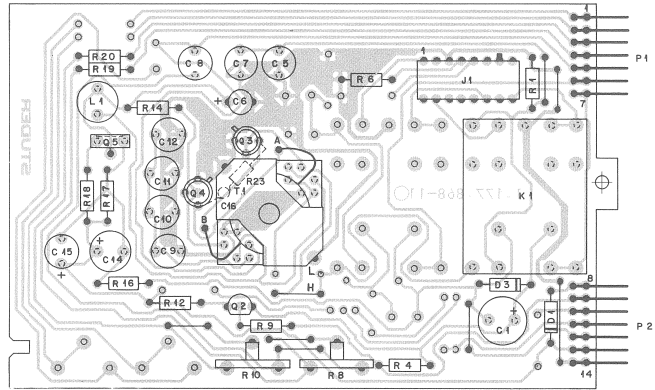


IND.	POS.NO.	PART NO.	VALUE	SPECIFICATIONS / EQUIVALENT	MANUF.
C.....1	59-22-4221	220 uF	-10%, 18V, EL		
C.....2	59-22-4221	220 uF	-10%, 18V, EL		
C.....3	59-09-2222	2.2 uF	2.5%, 150V, PP		
C.....4	59-09-2222	2.2 uF	2.5%, 150V, PP		
C.....5	59-09-2222	2.2 uF	2.5%, 150V, PP		
C.....6	59-22-8479	4.7 uF	-10%, 50V, SL		
C.....7	59-09-2222	2.2 uF	2.5%, 150V, PP		
C.....8	59-09-2221	220 uF	2.5%, 63V, PP		
C.....9	59-09-2103	10 uF	2.5%, 63V, PP		
C.....10	59-09-2103	10 uF	2.5%, 63V, PP		
C.....11	59-09-2103	4.7 uF	2.5%, 63V, PP		
C.....12	59-09-2132	3.3 uF	2.5%, 150V, PP		
C.....13	59-09-2221	220 uF	2.5%, 63V, PP		
C.....14	59-22-1021	220 uF	-10%, 10V, EL		
C.....15	59-22-1001	100 uF	-10%, 10V, EL		
C.....16		not used			
(01) C.....16	59-12-9102	1 uF	5%, 160V, PS		
D.....1	50-04-0129	1N4448	SI		
D.....2	50-04-0129	1N4448	SI		
D.....3	50-04-0129	1N4448	SI		
D.....4	50-04-0129	1N4448	SI		
J.....1	56-01-0306	8-Pole	Cir Socket Strip	AMP	
K.....1	56-04-0149	12 V	LZN 403		
K.....2	56-04-0149	12 V	LZN 403		
L.....1	62-02-2122	1.2 MH			
P.....1	56-01-0223	7-Pole	Pin Strip	AMP	
P.....2	56-01-0223	7-Pole	Pin Strip	AMP	
Q.....1	50-03-0436	BC 237 B	NPN		
Q.....2	50-03-0436	BC 237 B	NPN		
Q.....3	50-03-0436	BC 237 B	NPN		
Q.....4	50-03-0436	BC 237 B	NPN		
Q.....5	50-03-0436	BC 237 B	NPN		
Q.....6	50-03-0436	BC 237 B	NPN		
Q.....7	50-03-0436	BC 237 B	NPN		
Q.....8	50-03-0436	BC 237 B	NPN		
Q.....9	50-03-0436	BC 237 B	NPN		
Q.....10	50-03-0436	BC 237 B	NPN		
Q.....11	50-03-0436	BC 237 B	NPN		
Q.....12	50-03-0436	BC 237 B	NPN		
Q.....13	50-03-0436	BC 237 B	NPN		
Q.....14	50-03-0436	BC 237 B	NPN		
Q.....15	50-03-0436	BC 237 B	NPN		
Q.....16	50-03-0436	BC 237 B	NPN		
Q.....17	50-03-0436	BC 237 B	NPN		
Q.....18	50-03-0436	BC 237 B	NPN		
Q.....19	50-03-0436	BC 237 B	NPN		
Q.....20	50-03-0436	BC 237 B	NPN		
Q.....21	50-03-0436	BC 237 B	NPN		
Q.....22	50-03-0436	BC 237 B	NPN		
Q.....23	50-03-0436	BC 237 B	NPN		
Q.....24	50-03-0436	BC 237 B	NPN		
Q.....25	50-03-0436	BC 237 B	NPN		
Q.....26	50-03-0436	BC 237 B	NPN		
Q.....27	50-03-0436	BC 237 B	NPN		
Q.....28	50-03-0436	BC 237 B	NPN		
Q.....29	50-03-0436	BC 237 B	NPN		
Q.....30	50-03-0436	BC 237 B	NPN		
Q.....31	50-03-0436	BC 237 B	NPN		
Q.....32	50-03-0436	BC 237 B	NPN		
Q.....33	50-03-0436	BC 237 B	NPN		
Q.....34	50-03-0436	BC 237 B	NPN		
Q.....35	50-03-0436	BC 237 B	NPN		
Q.....36	50-03-0436	BC 237 B	NPN		
Q.....37	50-03-0436	BC 237 B	NPN		
Q.....38	50-03-0436	BC 237 B	NPN		
Q.....39	50-03-0436	BC 237 B	NPN		
Q.....40	50-03-0436	BC 237 B	NPN		
Q.....41	50-03-0436	BC 237 B	NPN		
Q.....42	50-03-0436	BC 237 B	NPN		
Q.....43	50-03-0436	BC 237 B	NPN		
Q.....44	50-03-0436	BC 237 B	NPN		
Q.....45	50-03-0436	BC 237 B	NPN		
Q.....46	50-03-0436	BC 237 B	NPN		
Q.....47	50-03-0436	BC 237 B	NPN		
Q.....48	50-03-0436	BC 237 B	NPN		
Q.....49	50-03-0436	BC 237 B	NPN		
Q.....50	50-03-0436	BC 237 B	NPN		
Q.....51	50-03-0436	BC 237 B	NPN		
Q.....52	50-03-0436	BC 237 B	NPN		
Q.....53	50-03-0436	BC 237 B	NPN		
Q.....54	50-03-0436	BC 237 B	NPN		
Q.....55	50-03-0436	BC 237 B	NPN		
Q.....56	50-03-0436	BC 237 B	NPN		
Q.....57	50-03-0436	BC 237 B	NPN		
Q.....58	50-03-0436	BC 237 B	NPN		
Q.....59	50-03-0436	BC 237 B	NPN		
Q.....60	50-03-0436	BC 237 B	NPN		
Q.....61	50-03-0436	BC 237 B	NPN		
Q.....62	50-03-0436	BC 237 B	NPN		
Q.....63	50-03-0436	BC 237 B	NPN		
Q.....64	50-03-0436	BC 237 B	NPN		
Q.....65	50-03-0436	BC 237 B	NPN		
Q.....66	50-03-0436	BC 237 B	NPN		
Q.....67	50-03-0436	BC 237 B	NPN		
Q.....68	50-03-0436	BC 237 B	NPN		
Q.....69	50-03-0436	BC 237 B	NPN		
Q.....70	50-03-0436	BC 237 B	NPN		
Q.....71	50-03-0436	BC 237 B	NPN		
Q.....72	50-03-0436	BC 237 B	NPN		
Q.....73	50-03-0436	BC 237 B	NPN		
Q.....74	50-03-0436	BC 237 B	NPN		
Q.....75	50-03-0436	BC 237 B	NPN		
Q.....76	50-03-0436	BC 237 B	NPN		
Q.....77	50-03-0436	BC 237 B	NPN		
Q.....78	50-03-0436	BC 237 B	NPN		
Q.....79	50-03-0436	BC 237 B	NPN		
Q.....80	50-03-0436	BC 237 B	NPN		
Q.....81	50-03-0436	BC 237 B	NPN		
Q.....82	50-03-0436	BC 237 B	NPN		
Q.....83	50-03-0436	BC 237 B	NPN		
Q.....84	50-03-0436	BC 237 B	NPN		
Q.....85	50-03-0436	BC 237 B	NPN		
Q.....86	50-03-0436	BC 237 B	NPN		
Q.....87	50-03-0436	BC 237 B	NPN		
Q.....88	50-03-0436	BC 237 B	NPN		
Q.....89	50-03-0436	BC 237 B	NPN		
Q.....90	50-03-0436	BC 237 B	NPN		
Q.....91	50-03-0436	BC 237 B	NPN		
Q.....92	50-03-0436	BC 237 B	NPN		
Q.....93	50-03-0436	BC 237 B	NPN		
Q.....94	50-03-0436	BC 237 B	NPN		
Q.....95	50-03-0436	BC 237 B	NPN		
Q.....96	50-03-0436	BC 237 B	NPN		
Q.....97	50-03-0436	BC 237 B	NPN		
Q.....98	50-03-0436	BC 237 B	NPN		
Q.....99	50-03-0436	BC 237 B	NPN		
Q.....100	50-03-0436	BC 237 B	NPN		

IND.	POS.NO.	PART NO.	VALUE	SPECIFICATIONS / EQUIVALENT	MANUF.
Q.....5	50-03-0510	BD 136-16	NPN		
R.....1	57-11-4105	1 kOhm	2%, 0.25W, MF		
R.....2	57-11-4153	15 kOhm	2%, 0.25W, MF		
R.....3	57-11-4271	270 Ohm	2%, 0.25W, MF		
R.....4	57-11-4271	270 Ohm	2%, 0.25W, MF		
R.....5	57-11-4271	270 Ohm	2%, 0.25W, MF		
R.....6	57-11-4271	270 Ohm	2%, 0.25W, MF		
R.....7	57-11-4271	270 Ohm	2%, 0.25W, MF		
R.....8	57-11-4271	270 Ohm	2%, 0.25W, MF		
R.....9	57-11-4271	270 Ohm	2%, 0.25W, MF		
R.....10	57-11-4105	1 kOhm	2%, 0.25W, MF		
R.....11	57-11-4105	1 kOhm	2%, 0.25W, MF		
R.....12	57-11-4105	1 kOhm	2%, 0.25W, MF		
R.....13	57-11-4105	1 kOhm	2%, 0.25W, MF		
R.....14	57-11-4105	1 kOhm	2%, 0.25W, MF		
R.....15	57-11-4105	1 kOhm	2%, 0.25W, MF		
R.....16	57-11-4105	1 kOhm	2%, 0.25W, MF		
R.....17	57-11-4102	1 kOhm	2%, 0.25W, MF		
R.....18	57-11-4102	1 kOhm	2%, 0.25W, MF		
R.....19	57-11-4102	1 kOhm	2%, 0.25W, MF		
R.....20	57-11-4102	1 kOhm	2%, 0.25W, MF		
R.....21	57-11-4102	1 kOhm	2%, 0.25W, MF		
R.....22	57-11-4102	1 kOhm	2%, 0.25W, MF		
T.....1	L-022-241-00	Stereo Oscillator Coil			

IND.	POS.NO.	PART NO.	VALUE	SPECIFICATIONS / EQUIVALENT	MANUF.
C.....1	59-22-4221	220 uF	-10%, 18V, EL		
C.....2	59-22-4221	220 uF	-10%, 18V, EL		
C.....3	59-09-2222	2.2 uF	2.5%, 150V, PP		
C.....4	59-09-2222	2.2 uF	2.5%, 150V, PP		
C.....5	59-09-2222	2.2 uF	2.5%, 150V, PP		
C.....6	59-22-8479	4.7 uF	-10%, 50V, SL		
C.....7	59-09-2222	2.2 uF	2.5%, 150V, PP		
C.....8	59-09-2221	220 uF	2.5%, 63V, PP		
C.....9	59-09-2103	10 uF	2.5%, 63V, PP		
C.....10	59-09-2103	10 uF	2.5%, 63V, PP		
C.....11	59-09-2132	3.3 uF	2.5%, 150V, PP		
C.....12	59-09-2221	220 uF	2.5%, 63V, PP		
C.....13	59-22-1021	220 uF	-10%, 10V, EL		
C.....14	59-22-1001	100 uF	-10%, 10V, EL		
C.....15	59-12-9102	1 uF	5%, 160V, PS		
C.....16		not used			
(01) C.....16	59-12-9102	1 uF	5%, 160V, PS		
D.....1	50-04-0129	1N4448	SI		
D.....2	50-04-0129	1N4448	SI		
D.....3	50-04-0129	1N4448	SI		
D.....4	50-04-0129	1N4448	SI		
D.....5	50-04-0129	1N4448	SI		
D.....6	50-04-0129	1N4448	SI		
D.....7	50-04-0129	1N4448	SI		
D.....8	50-04-0129	1N4448	SI		
D.....9	50-04-0129	1N4448	SI		
D.....10	50-04-0129	1N4448	SI		
D.....11	50-04-0129	1N4448	SI		
D.....12	50-04-0129	1N4448	SI		
D.....13	50-04-0129	1N4448	SI		
D.....14	50-04-0129	1N4448	SI		
D.....15	50-04-0129	1N4448	SI		
D.....16	50-04-0129	1N4448	SI		
D.....17	50-04-0129	1N4448	SI		
D.....18	50-04-0129	1N4448	SI		
D.....19	50-04-0129	1N4448	SI		
D.....20	50-04-0129	1N4448	SI		
D.....21	50-04-0129	1N4448	SI		
D.....22	50-04-0129	1N4448	SI		
D.....23	50-04-0129	1N4448	SI		
D.....24	50-04-0129	1N4448	SI		
D.....25	50-04-0129	1N4448	SI		
D.....26	50-04-0129	1N4448	SI		
D.....27	50-04-0129	1N4448	SI		
D.....28	50-04-0129	1N4448	SI		
D.....29	50-04-0129	1N4448	SI		
D.....30	50-04-0129	1N4448	SI		
D.....31	50-04-0129	1N4448	SI		
D.....32	50-04-0129	1N4448	SI		
D.....33	50-04-0129	1N4448	SI		
D.....34	50-04-0129	1N4448	SI		
D.....35	50-04-0129	1N4448	SI		
D.....36	50-04-0129	1N4448	SI		
D.....37	50-04-0129	1N4448	SI		
D.....38	50-04-0129	1N4448	SI		
D.....39	50-04-0129	1N4448	SI		
D.....40	50-04-0129	1N4448	SI		
D.....41	50-04-0129	1N4448	SI		
D.....42	50-04-0129	1N4448	SI		
D.....43	50-04				

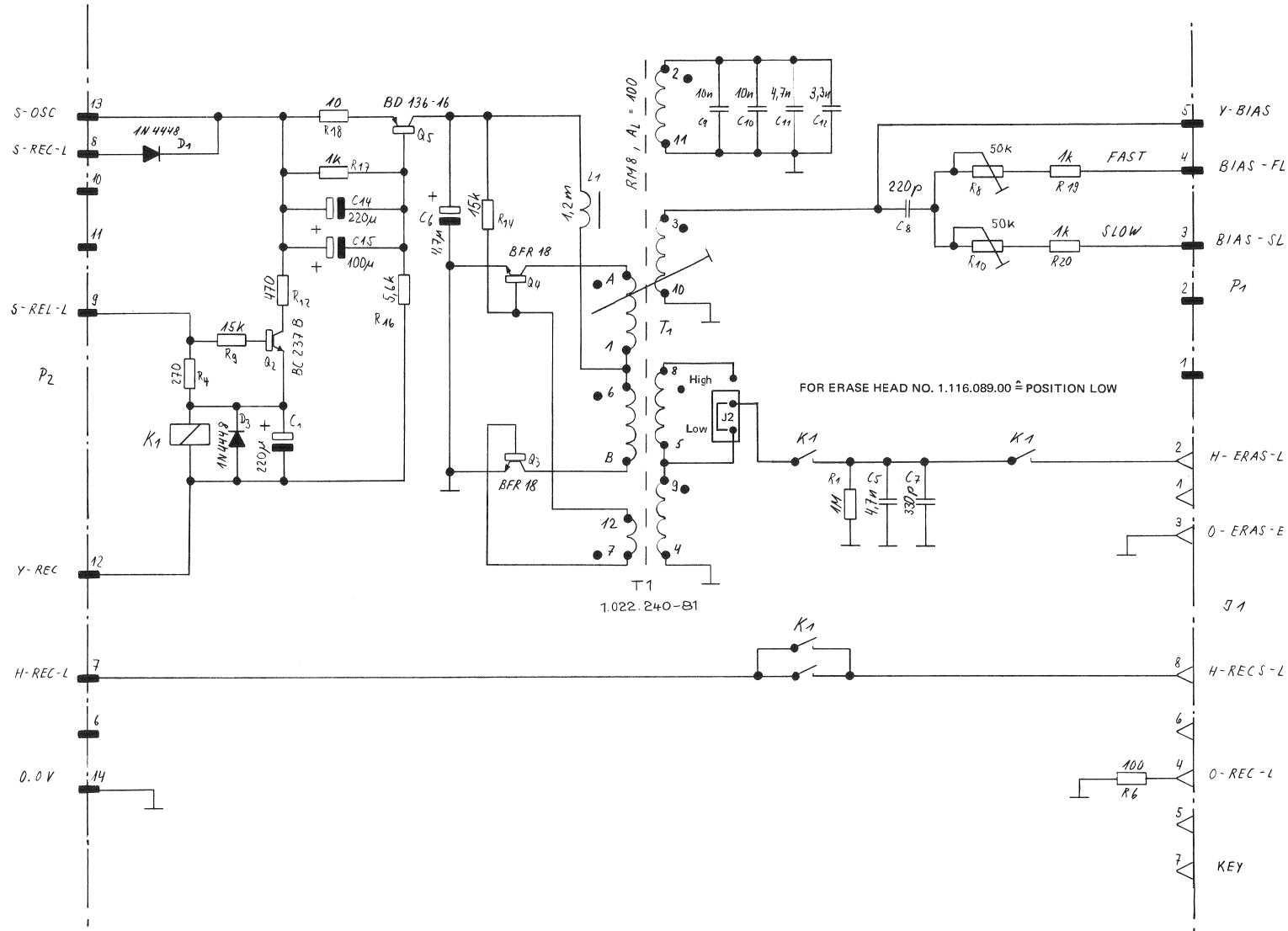
OSCILLATOR PCB / MONO 1.177.867-00



IND.	POS.ND.	PART NO.	VALUE	SPECIFICATIONS / EQUIVALENT	MANUF.	
		C****1	59.22+4221	220 uF	-10%, 16V, EL	
		C****2				
		C****3				
		C****4	59.05+2472	4.7 nF	2.5%, 63V, PP	
		C****5	59.22+8079	4.7 uF	-10%, 50V, EL	
		C****6	59.05+2331	330 pF	2.5%, 630V, PP	
		C****7	59.05+2221	220 pF	2.5%, 630V, PP	
		C****8	59.05+2103	10 nF	2.5%, 63V, PP	
		C****9	59.05+2103	10 nF	2.5%, 63V, PP	
		C****10	59.05+2472	4.7 nF	2.5%, 63V, PP	
		C****11	59.05+2332	3.3 nF	2.5%, 160V, PP	
		C****12				
		C****13				
		C****14	59.22+3221	220 uF	-10%, 10V, EL	
		C****15	59.22+1101	100 uF	-10%, 50V, EL	
(01)		C****16	59.44+1102	1 nF	20%, 50V, CER	
		D****1	50.04+0125	1N4440	SI	
		D****2				
		D****3	50.04+0125	1N4440	SI	
		D****4				
		J****1	54+01+0306	8-Pole	Cis Socket Strip AMP	
		K****1	56+04+0149	12 V	LEN 403	
		K****2				
		L****1	62+02+2122	1.2 mH	7	
		P****1	54+01+0223	7-Pole	Pin Strip AMP	
		P****2	54+01+0223	7-Pole	Pin Strip AMP	
		Q****1				
		Q****2	50.03+0436	8C 237 B	NPN	
		Q****3	50.03+0436	8C 18	NPN	
		Q****4	50.03+0436	8C 18	NPN	
		Q****5	50.03+0510	8D 136-16	NPN	
		S T U D E R (01) 84/07/05 AMP OSCILLATOR MONO				1.177.867.00 PAGE 1

IND.	POS.ND.	PART NO.	VALUE	SPECIFICATIONS / EQUIVALENT	MANUF.	
		R****1	57.11+4105	1 MOhm	2%, 0.25W, MF	
		R****2				
		R****3				
		R****4	57.11+4271	270 Ohm	2%, 0.25W, MF	
		R****5				
		R****6	57.11+4101	100 Ohm	2%, 0.25W, MF	
		R****7				
		R****8	58.19+2503	50 KOhm	20%, PC5CH	
		R****9	57.11+4153	15 KOhm	2%, 0.25W, MF	
		R****10	58.19+2503	50 KOhm	20%, PC5CH	
		R****11				
		R****12	57.11+4471	470 Ohm	2%, 0.25W, MF	
		R****13				
		R****14	57.11+4153	15 KOhm	2%, 0.25W, MF	
		R****15				
		R****16	57.11+4562	5.6 KOhm	2%, 0.25W, MF	
		R****17	57.11+4102	1 KOhm	2%, 0.25W, MF	
		R****18	57.11+4100	10 Ohm	2%, 0.25W, MF	
		R****19	57.11+4102	1 KOhm	2%, 0.25W, MF	
		R****20	57.11+4102	1 KOhm	2%, 0.25W, MF	
		R****21				
		R****22				
(01)		R****23	57.11+4101	100 Ohm	2%, 0.25W, MF	
(00)		T****1 1+022+240.00 MONO Oscillator Coil				
(01)		T****1 1+022+240.01 MONO Oscillator Coil				
		[1] 94/07/05 improvement of start up performance EL=Electrolytic; PP=Polypropylen; SI=Silicon; MF=Metal Film; CER=Ceramic PC5CH=Carbon Film MANUFACTURER: AMP=AMP				
		ORIG 83/11/01 (01) 84/07/05				
		S T U D E R (01) 84/07/05 AMP OSCILLATOR MONO				1.177.867.00 PAGE 2

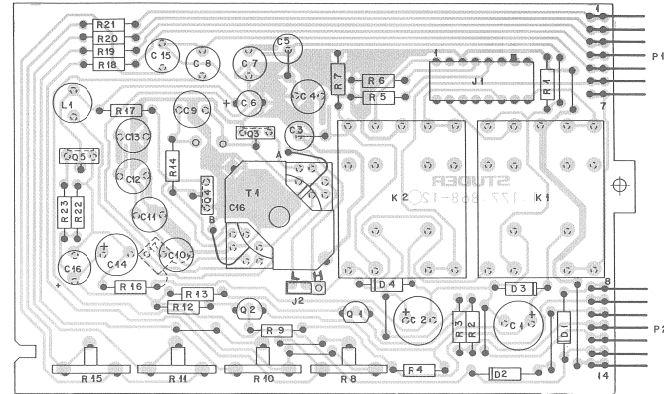
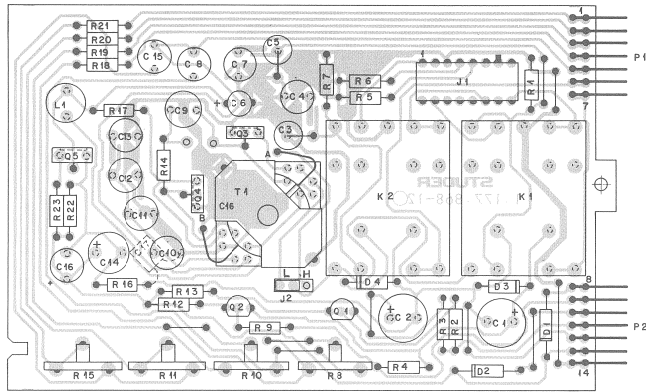
OSCILLATOR PCB / MONO 1.177.867-00



1	19.9.84	STUDER	PR99 MK II	1.177.867.00	PAGE 1 OF 1
0	10.9.83	STUDER			

OSCILLATOR PCB / STEREO 1.177.868-82

OSCILLATOR PCB/STEREO 1.177.868.83/84



IND.	POS.NO.	PART NO.	VALUE	SPECIFICATIONS / EQUIVALENT	MANUF.	IND.	POS.NO.	PART NO.	VALUE	SPECIFICATIONS / EQUIVALENT	MANUF.
C.....1	59.22+4221	220 uF	-10%, 16V	EL		Q.....1	50.03+0436	BC 237 B	NPN		
C.....2	59.22+4221	220 uF	-10%, 16V	EL		Q.....2	50.03+0436	BC 237 B	NPN		
(00) C.....3	59.12+8472	4.7 nF	1%, 125V	PS		Q.....3	50.03+0451	BD 139-10	NPN		
(01) C.....4	59.05+2332	3.3 nF	2.5%, 160V	PP		Q.....4	50.03+0451	BD 139-10	NPN		
(00) C.....5	59.05+2102	1 nF	2.5%, 630V	PP		Q.....5	50.03+0510	BD 136-16	NPN		
(00) C.....6	59.12+8472	4.7 nF	1%, 125V	PS		R.....1	57.11+4105	1 MOhm	2%, 0.25W	MF	
(00) C.....7	59.05+2332	3.3 nF	2.5%, 160V	PP		R.....2	57.11+4153	15 KOhm	2%, 0.25W	MF	
C.....8	59.22+8479	4.7 uF	-10%, 50V	EL		R.....3	57.11+4271	270 Ohm	2%, 0.25W	MF	
(00) C.....9	59.05+2102	1 nF	2.5%, 630V	PP		R.....4	57.11+4271	270 Ohm	2%, 0.25W	MF	
(01) C.....10	59.05+2102	1 nF	2.5%, 630V	PP		R.....5	57.11+4101	100 Ohm	2%, 0.25W	MF	
C.....11	59.05+2102	1 nF	2.5%, 630V	PP		R.....6	57.11+4101	100 Ohm	2%, 0.25W	MF	
C.....12	59.05+2082	6.8 nF	2.5%, 63V	PP		R.....7	57.11+4105	1 MOhm	2%, 0.25W	MF	
C.....13	59.05+2472	4.7 nF	2.5%, 61V	PP		R.....8	58.19+2503	50 KOhm	20%	PCSEH	
C.....14	59.22+3221	220 uF	-10%, 15V	EL		R.....9	57.11+4153	15 KOhm	2%, 0.25W	MF	
C.....15	59.05+2221	220 uF	-10%, 63V	PP		R.....10	58.19+2503	50 KOhm	20%	PCSEH	
C.....16	59.22+3101	100 uF	-10%, 10V	EL		R.....11	58.19+2503	50 KOhm	20%	PCSEH	
(02) C.....17	59.22+0246	68 nF	-20%, 61V	CER		R.....12	57.11+4471	470 Ohm	2%, 0.25W	MF	
D.....1	50.04+0122	1N4001		SI		R.....13	57.11+4471	470 Ohm	2%, 0.25W	MF	
D.....2	50.04+0122	1N4001		SI		R.....14	57.11+4103	100 Ohm	2%, 0.25W	MF	
D.....3	50.04+0125	1N4048		SI		R.....15	58.19+2503	50 KOhm	20%	PCSEH	
D.....4	50.04+0125	1N4048		SI		R.....16	57.11+4562	5.6 KOhm	2%, 0.25W	MF	
J.....1	54.01+0306	8-Pole	Cis Socket Strip	AMP		(00) R.....17	57.11+4153	15 KOhm	2%, 0.25W	MF	
J.....2	54.01+0021	Jumper				(01) R.....17	57.11+4103	10 KOhm	2%, 0.25W	MF	
K.....1	56.04+0149	12 V	LEN 403			R.....18	57.11+4102	1 KOhm	2%, 0.25W	MF	
K.....2	56.04+0149	12 V	LEN 403			R.....19	57.11+4102	1 KOhm	2%, 0.25W	MF	
L.....1	62.02+2122	1.2 mH				R.....20	57.11+4102	1 KOhm	2%, 0.25W	MF	
P.....1	54.01+0223	7-Pole	Pin Strip	AMP		(00) R.....21	57.11+4102	1 KOhm	2%, 0.25W	MF	
P.....2	54.01+0223	7-Pole	Pin Strip	AMP		(01) R.....21	57.11+4102	1 KOhm	2%, 0.25W	MF	
S T U D E R	(02) 85/03/08	AMH	OSCILLATOR STEREO	1.177.868.82	PAGE 1	S T U D E R	(07) 85/23/30	AMH	OSCILLATOR STEREO	1.177.868.82	PAGE 2

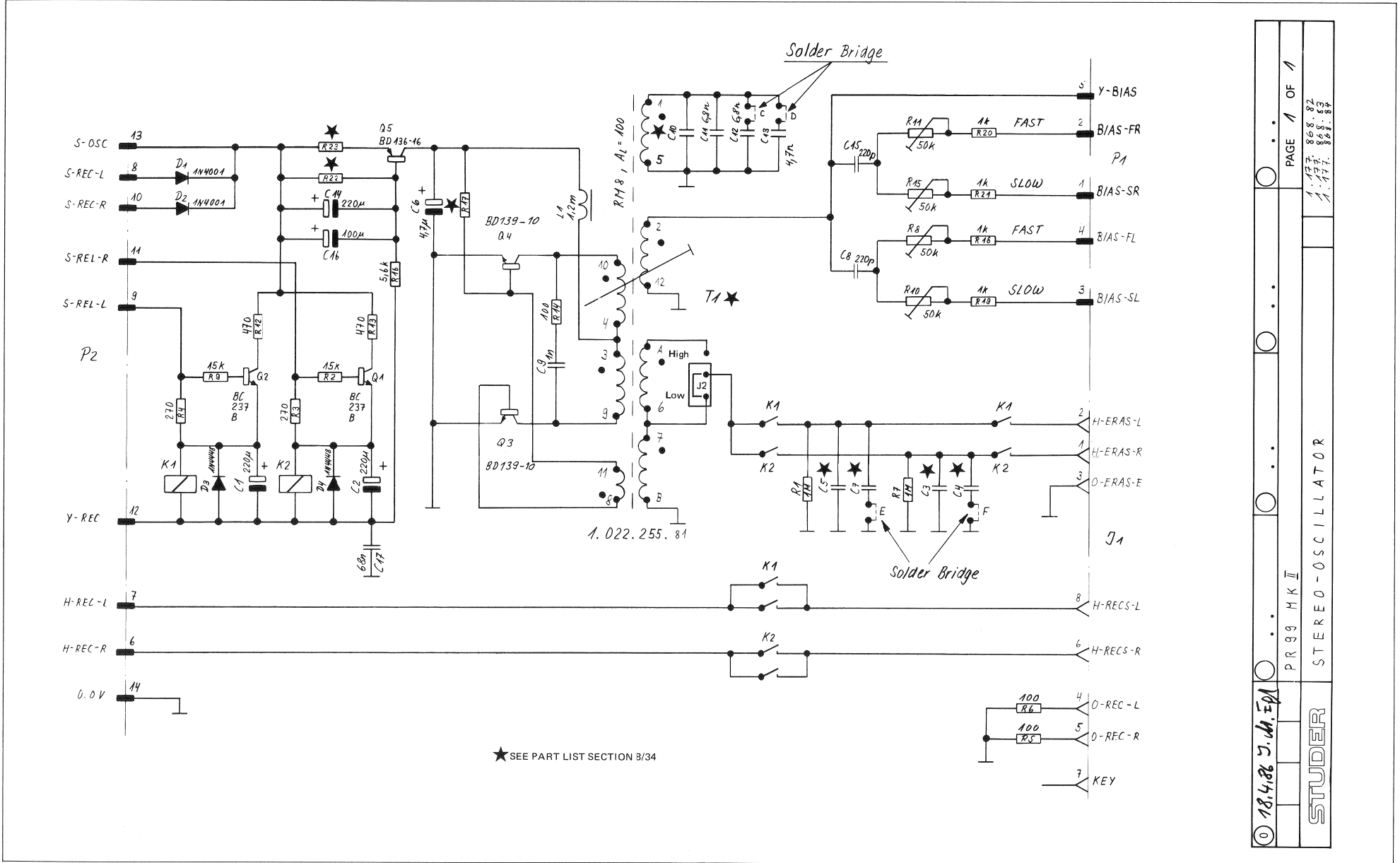
END.	POS.NO.	PART NO.	VALUE	SPECIFICATIONS / EQUIVALENT	MANUF.	END.	POS.NO.	PART NO.	VALUE	SPECIFICATIONS / EQUIVALENT	MANUF.
C.....1	59.22+4221	220 uF	-10%, 16V	EL		Q.....1	50.03+0436	BC 237 B	NPN		
C.....2	59.22+4221	220 uF	-10%, 16V	EL		Q.....2	50.03+0436	BC 237 B	NPN		
C.....3	59.05+2332	3.3 nF	2.5%, 160V	PP		Q.....3	50.03+0451	BD 139-10	NPN		
C.....4	59.05+2102	1 nF	2.5%, 630V	PP		Q.....4	50.03+0451	BD 139-10	NPN		
C.....5	59.05+2332	3.3 nF	2.5%, 160V	PP		R.....1	57.11+4105	1 MOhm	2%, 0.25W	MF	
C.....6	59.22+8479	4.7 uF	-10%, 50V	EL		R.....2	57.11+4153	15 KOhm	2%, 0.25W	MF	
C.....7	59.05+2102	1 nF	2.5%, 630V	PP		R.....3	57.11+4271	270 Ohm	2%, 0.25W	MF	
C.....8	59.05+2102	1 nF	2.5%, 630V	PP		R.....4	57.11+4271	270 Ohm	2%, 0.25W	MF	
C.....9	59.05+2102	1 nF	2.5%, 630V	PP		R.....5	57.11+4101	100 Ohm	2%, 0.25W	MF	
C.....10	59.05+2102	1 nF	2.5%, 630V	PP		R.....6	57.11+4101	100 Ohm	2%, 0.25W	MF	
C.....11	59.05+2482	6.8 nF	2.5%, 63V	PP		R.....7	57.11+4105	1 MOhm	2%, 0.25W	MF	
C.....12	59.05+2482	6.8 nF	2.5%, 63V	PP		R.....8	58.19+2503	50 KOhm	20%	PCSEH	
C.....13	59.05+2472	4.7 nF	2.5%, 63V	PP		R.....9	57.11+4153	15 KOhm	2%, 0.25W	MF	
C.....14	59.22+3221	220 uF	-10%, 15V	EL		R.....10	58.19+2503	50 KOhm	20%	PCSEH	
C.....15	59.05+2221	220 uF	-10%, 63V	PP		R.....11	58.19+2503	50 KOhm	20%	PCSEH	
C.....16	59.22+3101	100 uF	-10%, 10V	EL		R.....12	57.11+4471	470 Ohm	2%, 0.25W	MF	
C.....17	59.22+0246	68 nF	-20%, 63V	CER		R.....13	57.11+4471	470 Ohm	2%, 0.25W	MF	
D.....1	50.04+0122	1N4001		SI		R.....14	57.11+4103	100 Ohm	2%, 0.25W	MF	
D.....2	50.04+0122	1N4001		SI		R.....15	58.19+2503	50 KOhm	20%	PCSEH	
D.....3	50.04+0125	1N4048		SI		R.....16	57.11+4562	5.6 KOhm	2%, 0.25W	MF	
D.....4	50.04+0125	1N4048		SI		R.....17	57.11+4103	10 KOhm	2%, 0.25W	MF	
J.....1	54.01+0306	8-Pole	Cis Socket Strip	AMP		R.....18	57.11+4102	1 KOhm	2%, 0.25W	MF	
J.....2	54.01+0021	Jumper				R.....19	57.11+4102	1 KOhm	2%, 0.25W	MF	
K.....1	56.04+0149	12 V	LEN 403			R.....20	57.11+4102	1 KOhm	2%, 0.25W	MF	
K.....2	56.04+0149	12 V	LEN 403			R.....21	57.11+4102	1 KOhm	2%, 0.25W	MF	
L.....1	62.02+2122	1.2 mH				R.....22	57.11+4102	1 KOhm	2%, 0.25W	MF	
P.....1	54.01+0223	7-Pole	Pin Strip	AMP		R.....23	57.11+4109	1 Ohm	2%, 0.25W	MF	
P.....2	54.01+0223	7-Pole	Pin Strip	AMP		T.....1	1.0222+255.00	Stereo Oscillator Coil			
S T U D E R	(03) 85/07/04	Wth	OSCILLATOR STEREO	1.177.868.83	PAGE 1	S T U D E R	(03) 85/07/04	Wth	OSCILLATOR STEREO	1.177.868.83	PAGE 1

IND. POS.NO. PART NO. VALUE SPECIFICATIONS / EQUIVALENT MANUF.
 EL=Electrolytic; PP=Polypropylene; SI=Silicon; M=Metal Film; PS=Polystyrol;
 PCSEH=Carbon Film; CER=Ceramic
 (01) 95/02/27 optimization of frequency response adjustment
 (02) 95/03/08
 MANUFACTURER: AMP-AMP

END.	POS.NO.	PART NO.	VALUE	SPECIFICATIONS / EQUIVALENT	MANUF.
Q.....4	50.03+0451	BD 139-10	NPN		
Q.....5	50.03+0510	BD 136-16	NPN		
R.....1	57.11+4105	1 MOhm	2%, 0.25W	MF	
R.....2	57.11+4153	15 KOhm	2%, 0.25W	MF	
R.....3	57.11+4271	270 Ohm	2%, 0.25W	MF	
R.....4	57.11+4271	270 Ohm	2%, 0.25W	MF	
R.....5	57.11+4101	100 Ohm	2%, 0.25W	MF	
R.....6	57.11+4101	100 Ohm	2%, 0.25W	MF	
R.....7	57.11+4105	1 MOhm	2%, 0.25W	MF	
R.....8	58.19+2503	50 KOhm	20%	PCSEH	
R.....9	57.11+4153	15 KOhm	2%, 0.25W	MF	
R.....10	58.19+2503	50 KOhm	20%	PCSEH	
R.....11	58.19+2503	50 KOhm	20%	PCSEH	
R.....12	57.11+4471	470 Ohm	2%, 0.25W	MF	
R.....13	57.11+4471	470 Ohm	2%, 0.25W	MF	
R.....14	57.11+4101	100 Ohm	2%, 0.25W	MF	
R.....15	58.19+2503	50 KOhm	20%	PCSEH	
R.....16	57.11+4562	5.6 KOhm	2%, 0.25W	MF	
R.....17	57.11+4103	10 KOhm	2%, 0.25W	MF	
R.....18	57.11+4102	1 KOhm	2%, 0.25W	MF	
R.....19	57.11+4102	1 KOhm	2%, 0.25W	MF	
R.....20	57.11+4102	1 KOhm	2%, 0.25W	MF	
R.....21	57.11+4102	1 KOhm	2%, 0.25W	MF	
R.....22	57.11+4102	1 KOhm	2%, 0.25W	MF	
R.....23	57.11+4109	1 Ohm	2%, 0.25W	MF	
T.....1	1.0222+255.00	Stereo Oscillator Coil			1.177.868.83
T.....1	1.0222+255.00	Stereo Oscillator Coil			1.177.868.84

EL=Electrolytic; PP=Polypropylene; SI=Silicon; M=Metal Film; PS=Polystyrol;
 PCSEH=Carbon Film; CER=Ceramic
 MANUFACTURER: AMP-AMP
 DRG 85/03/04
 S T U D E R (03) 85/07/04 Wth OSCILLATOR STEREO 1.177.868.83 PAGE 2
 1.177.868.84

OSCILLATOR PCB/STEREO 1.177.868.82/83/84



★ SEE PART LIST SECTION 3/34

18.4.88 J. da. EDA

PAGE 1 OF 1

1.177.868.82

1.177.868.83

1.177.868.84

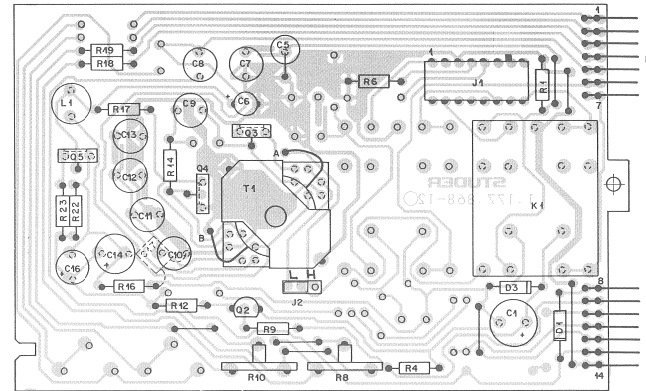
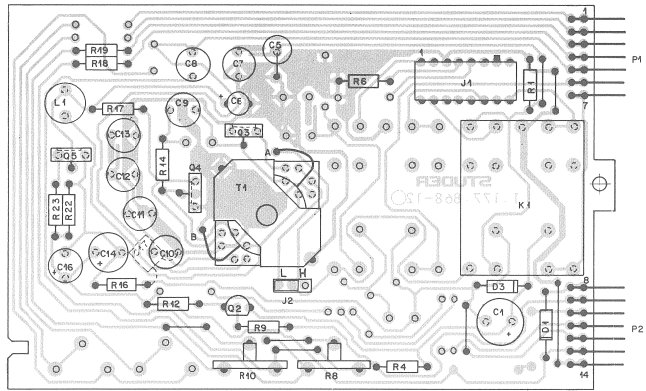
PR99 MK II

STEREO-OSCILLATOR

STUDER

OSCILLATOR PCB / MONO 1.177.867-81

OSCILLATOR PCB / MONO 1.177.867-82



IND.	POS-NO.	PART NO.	VALUE	SPECIFICATIONS / EQUIVALENT	MANUF.	IND.	POS-NO.	PART NO.	VALUE	SPECIFICATIONS / EQUIVALENT	MANUF.
	C.....1	59-22-4221	220 uF	-10%, 10V, EL		Q.....1					
	C.....2					Q.....2	50-03-0436	BC 237 B	NPN		
	C.....3					Q.....3	50-03-0451	BD 139-10	NPN		
	C.....4					Q.....4	50-03-0451	BD 139-10	NPN		
	C.....5	59-12-8672	4.7 nF	1%, 125V, PS		Q.....5	50-03-0510	BD 136-16	NPN		
(01)	C.....5	59-05-2332	3.3 nF	2.5%, 100V, PP		R.....1	57-11-4105	1 Mohm	2%, 0.25W, MF		
	C.....6	59-22-8679	4.7 nF	-10%, 50V, FL		R.....2					
	C.....7	59-05-2332	1.5 nF	2.5%, 100V, PP		R.....3	57-11-4271	270 Ohm	2%, 0.25W, MF		
(01)	C.....7	59-05-2102	1 nF	2.5%, 630V, PP		R.....4					
	C.....8	59-05-2223	220 nF	2.5%, 630V, PP		R.....5	57-11-4101	100 Ohm	2%, 0.25W, MF		
	C.....9	59-05-2102	1 nF	2.5%, 630V, PP		R.....6	57-11-4101	100 Ohm	2%, 0.25W, MF		
(01)	C.....10	59-05-2682	6.8 nF	2.5%, 63V, PP		R.....7	58-19-2503	50 Kohm	20%, PESCH		
	C.....10	59-05-2103	10 nF	2.5%, 63V, PP		R.....8	57-11-4153	15 Kohm	2%, 0.25W, MF		
(01)	C.....11	59-05-2682	6.8 nF	2.5%, 63V, PP		R.....9	58-19-2503	50 Kohm	20%, PESCH		
	C.....12	59-05-2682	6.8 nF	2.5%, 63V, PP		R.....10	57-11-4271	270 Ohm	2%, 0.25W, MF		
	C.....13	59-05-2672	4.7 nF	2.5%, 63V, PP		R.....11	57-11-4471	470 Ohm	2%, 0.25W, MF		
	C.....14	59-22-3221	220 uF	-10%, 10V, FL		R.....12					
	C.....15					R.....13	57-11-4101	100 Ohm	2%, 0.25W, MF		
	C.....16	59-22-1101	100 uF	-10%, 10V, FL		R.....14	57-11-4101	100 Ohm	2%, 0.25W, MF		
(02)	C.....17	59-09-0256	68 nF	-20%, 63V, CER		R.....15					
	D.....1	50-04-0122	1M4001	SI		R.....16	57-11-4562	5.6 Kohm	2%, 0.25W, MF		
	D.....2					100)	R.....17	57-11-4153	15 Kohm	2%, 0.25W, MF	
	D.....3	50-04-0125	1M4448	SI		101)	R.....17	57-11-4103	10 Kohm	2%, 0.25W, MF	
	D.....4					R.....18	57-11-4102	1 Kohm	2%, 0.25W, MF		
	J.....1	54-01-0304	8-Pole	Cis Socket Strip	AMP	R.....19	57-11-4102	1 Kohm	2%, 0.25W, MF		
	J.....2	54-01-0021		JUMPER		R.....20					
	K.....1	56-04-0149	12 V	L2N 403		100)	R.....22	57-11-4102	1 Kohm	2%, 0.25W, MF	
	K.....2					101)	R.....22	57-11-4272	2.7 Kohm	2%, 0.25W, MF	
	L.....1	62-02-2122	1.2 mH			R.....23	57-11-4100	10 Ohm	2%, 0.25W, MF		
	P.....1	54-01-0223	7-Pole	Pin Strip	AMP	T.....1	L-022-254-00		Mono Oscillator Coil		
	P.....2	54-01-0223	7-Pole	Pin Strip	AMP						

S T U D E R (02) 85/03/08 AMH OSCILLATOR MONO 1.177.867.81 PAGE 1 S T U D E R (02) 85/03/08 AMH OSCILLATOR MONO 1.177.867.81 PAGE 2

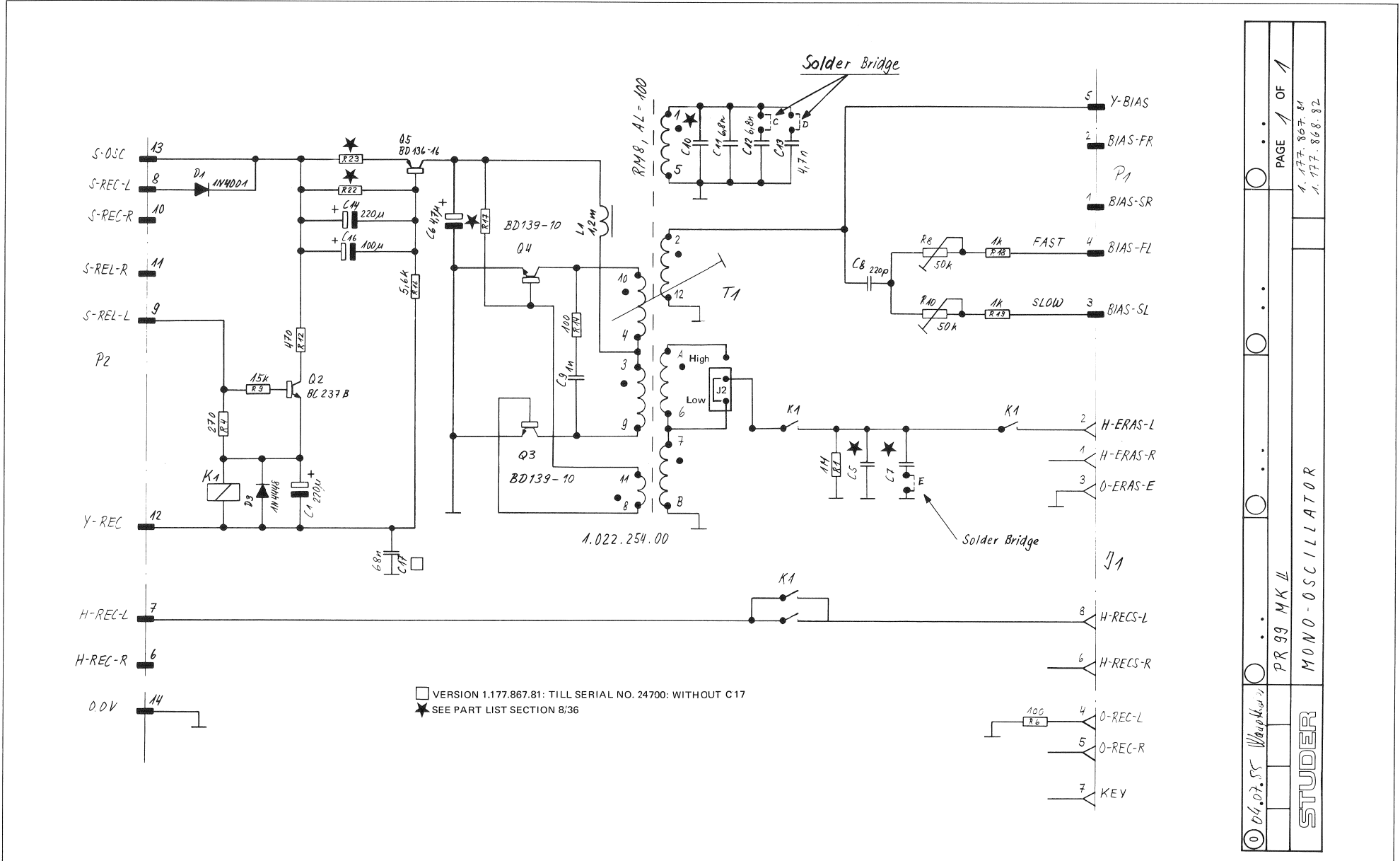
IND.	POS-NO.	PART NO.	VALUE	SPECIFICATIONS / EQUIVALENT	MANUF.	IND.	POS-NO.	PART NO.	VALUE	SPECIFICATIONS / EQUIVALENT	MANUF.
	C.....1	59-22-4221	220 uF	-10%, 10V, EL		Q.....1					
	C.....2					Q.....2	50-03-0436	BC 237 B	NPN		
	C.....3					Q.....3	50-03-0451	BD 139-10	NPN		
	C.....4					Q.....4	50-03-0451	BD 139-10	NPN		
	C.....5	59-12-8672	4.7 nF	1%, 125V, PS		Q.....5	50-03-0510	BD 136-16	NPN		
(01)	C.....5	59-05-2332	3.3 nF	2.5%, 100V, PP		R.....1	57-11-4105	1 Mohm	2%, 0.25W, MF		
	C.....6	59-22-8679	4.7 nF	-10%, 50V, FL		R.....2					
	C.....7	59-05-2332	1.5 nF	2.5%, 100V, PP		R.....3	57-11-4271	270 Ohm	2%, 0.25W, MF		
(01)	C.....7	59-05-2102	1 nF	2.5%, 630V, PP		R.....4					
	C.....8	59-05-2223	220 nF	2.5%, 630V, PP		R.....5	57-11-4101	100 Ohm	2%, 0.25W, MF		
	C.....9	59-05-2102	1 nF	2.5%, 630V, PP		R.....6	57-11-4101	100 Ohm	2%, 0.25W, MF		
(01)	C.....10	59-05-2682	6.8 nF	2.5%, 63V, PP		R.....7	58-19-2503	50 Kohm	20%, PESCH		
	C.....10	59-05-2103	10 nF	2.5%, 63V, PP		R.....8	57-11-4153	15 Kohm	2%, 0.25W, MF		
(01)	C.....11	59-05-2682	6.8 nF	2.5%, 63V, PP		R.....9	58-19-2503	50 Kohm	20%, PESCH		
	C.....12	59-05-2682	6.8 nF	2.5%, 63V, PP		R.....10	57-11-4271	270 Ohm	2%, 0.25W, MF		
	C.....13	59-05-2672	4.7 nF	2.5%, 63V, PP		R.....11	57-11-4471	470 Ohm	2%, 0.25W, MF		
	C.....14	59-22-3221	220 uF	-10%, 10V, FL		R.....12					
	C.....15					R.....13	57-11-4101	100 Ohm	2%, 0.25W, MF		
	C.....16	59-22-1101	100 uF	-10%, 10V, FL		R.....14	57-11-4101	100 Ohm	2%, 0.25W, MF		
(02)	C.....17	59-09-0256	68 nF	-20%, 63V, CER		R.....15					
	D.....1	50-04-0122	1M4001	SI		R.....16	57-11-4562	5.6 Kohm	2%, 0.25W, MF		
	D.....2					100)	R.....17	57-11-4153	15 Kohm	2%, 0.25W, MF	
	D.....3	50-04-0125	1M4448	SI		101)	R.....17	57-11-4103	10 Kohm	2%, 0.25W, MF	
	D.....4					R.....18	57-11-4102	1 Kohm	2%, 0.25W, MF		
	J.....1	54-01-0304	8-Pole	Cis Socket Strip	AMP	R.....19	57-11-4102	1 Kohm	2%, 0.25W, MF		
	J.....2	54-01-0021		JUMPER		R.....20					
	K.....1	56-04-0149	12 V	L2N 403		100)	R.....22	57-11-4102	1 Kohm	2%, 0.25W, MF	
	K.....2					101)	R.....22	57-11-4272	2.7 Kohm	2%, 0.25W, MF	
	L.....1	62-02-2122	1.2 mH			R.....23	57-11-4100	10 Ohm	2%, 0.25W, MF		
	P.....1	54-01-0223	7-Pole	Pin Strip	AMP	T.....1	L-022-254-00		Mono Oscillator Coil		
	P.....2	54-01-0223	7-Pole	Pin Strip	AMP						

S T U D E R (00) 85/03/04 MHN OSCILLATOR MONO 1.177.867.82 PAGE 1 S T U D E R (00) 85/03/04 MHN OSCILLATOR MONO 1.177.867.82 PAGE 2

IND. POS-NO. PART NO. VALUE SPECIFICATIONS / EQUIVALENT MANUF.
 E=Electrolytic, PP=Polypropylene, SI=Silicon, MF=Metal Film, PS=Polystyrol,
 PESCH=Germanium Film, CER=Ceramic
 (01) 85/02/27 optimization of frequency response adjustment
 (02) 85/03/08 by pass
 MANUFACTURER: AMP-EXP

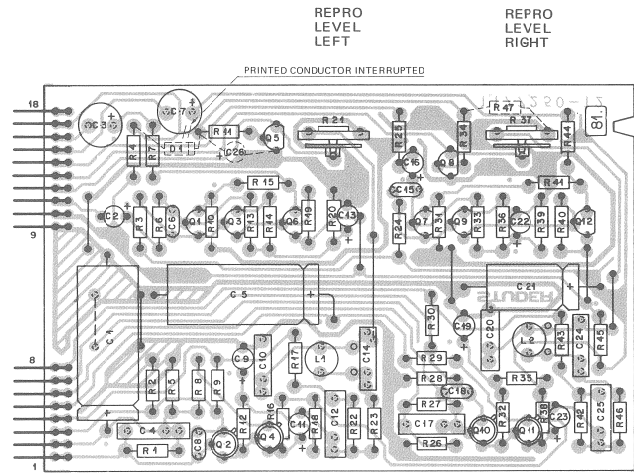
IND. POS-NO. PART NO. VALUE SPECIFICATIONS / EQUIVALENT MANUF.
 E=Electrolytic, PP=Polypropylene, SI=Silicon, MF=Metal Film, PS=Polystyrol,
 PESCH=Germanium Film, CER=Ceramic
 (01) 85/02/27 optimization of frequency response adjustment
 (02) 85/03/08 by pass
 MANUFACTURER: AMP-EXP

OSCILLATOR PCB/MONO 1.177.867.81/82

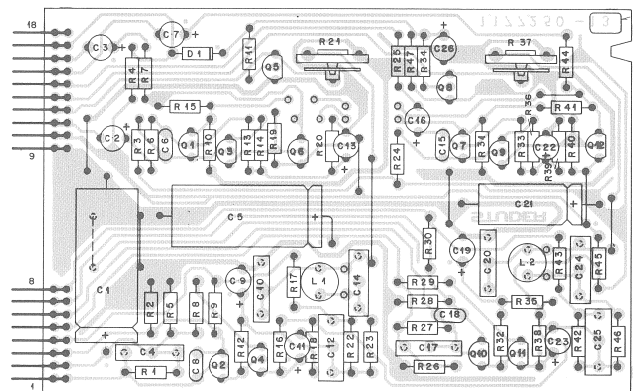


04.07.55	Wapikow	PR99 MKII	MONO-OSCILLATOR	PAGE 1 OF 1
				1.177.867.81
STUDER				1.177.868.82

REPRODUCE AMPLIFIER PCB (NAB 3 3/4-7 1/2 ips) 1.177.250-00/-81



LAYOUT 1.177.250-12



LAYOUT 1.177.250-13

IND.	POS.NO.	PART NO.	VALUE	SPECIFICATIONS / EQUIVALENT	MANUF.
C.....1	59-22-0102		1600 uF	10%, 30V, EI	
C.....2	59-22-8479		4.7 uF	10%, 50V, EI	
C.....3	59-22-0220		22 uF	10%, 50V, EI	
C.....4	59-11-0221		220 uF	10%, 40V, EI	
C.....5	59-22-0102		1600 uF	3%, 50V, EI	
C.....6	59-32-0101		100 uF	10%, 30V, EI	
C.....7	59-22-0220		22 uF	20%, 50V, Cer	
C.....8	59-32-0101		100 uF	10%, 40V, EI	
C.....9	59-22-0220		22 uF	10%, 50V, EI	
C.....10	59-99-0259		2700 uF	10%, 50V, EI	
C.....11	59-22-0220		22 uF	10%, 50V, PE-P	
C.....12	59-11-3103		0.01 uF	10%, 50V, EI	
C.....13	59-22-3101		100 uF	5%, 100V, PE	
C.....14	59-11-4504		500 uF	10%, 50V, PE	
C.....15	59-11-4504		500 uF	10%, 50V, PE	
C.....16	59-22-0474		4.7 uF	20%, 50V, Cer	
C.....17	59-11-0221		220 uF	5%, 40V, PE	
C.....18	59-32-0101		100 uF	20%, 50V, Cer	
C.....19	59-22-0220		22 uF	10%, 50V, EI	
C.....20	59-99-0259		2700 uF	10%, 50V, PE-P	
C.....21	59-22-3101		100 uF	10%, 75V, EI	
C.....22	59-22-3101		100 uF	10%, 100V, EI	
C.....23	59-11-4504		500 uF	10%, 50V, EI	
C.....24	59-11-4504		500 uF	5%, 40V, PE	
C.....25	59-11-1319		0.01 uF	5%, 100V, PE	
C.....26	59-36-4539		3.3 uF	20%, 35V, TA	
D.....1	50-04-0125		1N 4448		
L.....1	62-02-1222		2.2 mH	5%	
L.....2	62-02-1222		2.2 mH	5%	
P.....1	54-01-0270		8-Pole	Pin-Strip	AMP
P.....2	54-01-0271		10-Pole	Pin-Strip	AMP
Q.....1	50-03-0439		BC 109 C	NPN	any
Q.....2	50-03-0407		BC 109 C	PNP	any

STUDER 82/07/06 RM REPRODUCE-AMPLIFIER 1.177.250-01 PAGE 1

IND.	POS.NO.	PART NO.	VALUE	SPECIFICATIONS / EQUIVALENT	MANUF.
Q.....3	50-03-0436		BC 107 B	NPN	
Q.....4	50-03-0407		BC 109 C	PNP, NPN	
Q.....5	50-03-0436		BC 107 B	NPN	
Q.....6	50-03-0436		BC 107 B	NPN	
Q.....7	50-03-0439		BC 109 C	NPN	
Q.....8	50-03-0436		BC 107 B	NPN	
Q.....9	50-03-0436		BC 107 B	NPN	
Q.....10	50-03-0407		BC 109 C	PNP	
Q.....11	50-03-0407		BC 109 C	PNP	
Q.....12	50-03-0436		BC 107 B	NPN	
R.....1	57-11-4224		220 Kohm	5%, 0.25W, CF	
R.....2	57-11-4331		330 Ohm	5%, 0.25W, CF	
R.....3	57-11-4154		150 Kohm	5%, 0.25W, CF	
R.....4	57-11-4482		6.4 Kohm	5%, 0.25W, CF	
R.....5	57-11-4102		1 Kohm	5%, 0.25W, CF	
R.....6	57-11-4102		1 Ohm	5%, 0.25W, CF	
R.....7	57-11-4391		390 Ohm	5%, 0.25W, CF	
R.....8	57-11-4480		6.8 Ohm	5%, 0.25W, CF	
R.....9	57-11-4392		3.9 Kohm	5%, 0.25W, CF	
R.....10	57-11-4470		4.7 Ohm	5%, 0.25W, CF	
R.....11	57-11-4123		12 Kohm	5%, 0.25W, CF	
R.....12	57-11-4104		100 Kohm	5%, 0.25W, CF	
R.....13	57-11-4156		150 Kohm	5%, 0.25W, CF	
R.....14	57-11-4480		6.8 Ohm	5%, 0.25W, CF	
R.....15	57-11-4102		1 Kohm	5%, 0.25W, CF	
R.....16	57-11-4123		12 Kohm	5%, 0.25W, CF	
R.....17	57-11-4472		4.7 Kohm	5%, 0.25W, CF	
R.....18	57-11-4104		100 Kohm	5%, 0.25W, CF	
R.....19	57-11-4153		15 Kohm	5%, 0.25W, CF	
R.....20	57-11-4102		1.4 Kohm	5%, 0.25W, CF	
R.....21	98-194-0203		20 Kohm	20%, 0.15W, PCF, 1in	
R.....22	57-11-4336		330 Kohm	5%, 0.25W, CF	
R.....23	57-11-4102		1 Kohm	5%, 0.25W, CF	
R.....24	57-11-4154		150 Kohm	5%, 0.25W, CF	
R.....25	57-11-4102		1 Kohm	5%, 0.25W, CF	
R.....26	57-11-4102		1 Kohm	5%, 0.25W, CF	

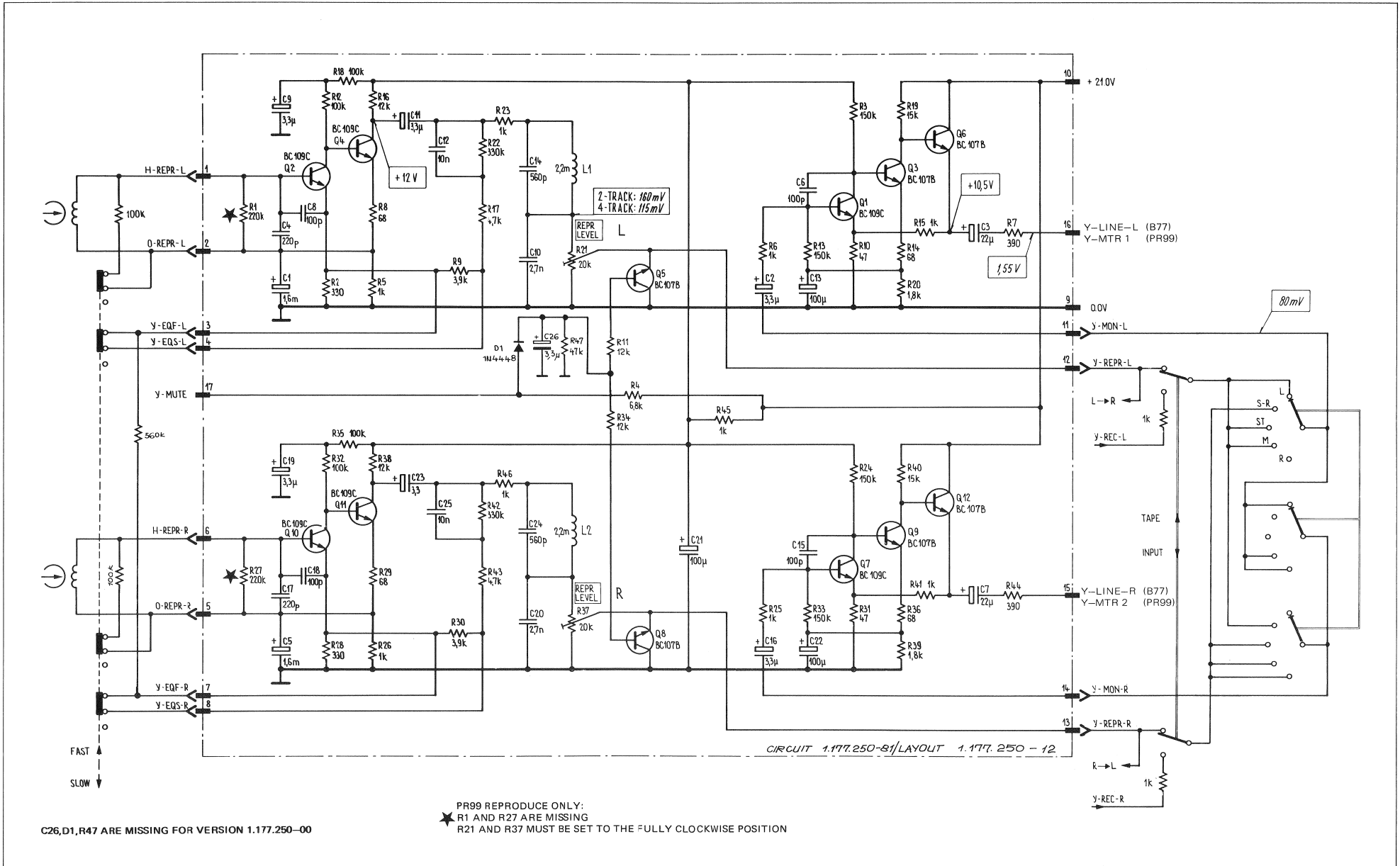
STUDER 82/07/06 RM REPRODUCE-AMPLIFIER 1.177.250-01 PAGE 2

IND.	POS.NO.	PART NO.	VALUE	SPECIFICATIONS / EQUIVALENT	MANUF.
R.....27	57-11-4224		220 Kohm	5%, 0.25W, CF	
R.....28	57-11-4331		330 Ohm	5%, 0.25W, CF	
R.....29	57-11-4480		6.8 Ohm	5%, 0.25W, CF	
R.....30	57-11-4392		3.9 Kohm	5%, 0.25W, CF	
R.....31	57-11-4470		4.7 Ohm	5%, 0.25W, CF	
R.....32	57-11-4104		100 Kohm	5%, 0.25W, CF	
R.....33	57-11-4154		150 Kohm	5%, 0.25W, CF	
R.....34	57-11-4123		12 Kohm	5%, 0.25W, CF	
R.....35	57-11-4154		100 Kohm	5%, 0.25W, CF	
R.....36	57-11-4480		6.8 Ohm	5%, 0.25W, CF	
R.....37	98-194-0203		20 Kohm	20%, 0.15W, PCF, 1in	
R.....38	57-11-4123		12 Kohm	5%, 0.25W, CF	
R.....39	57-11-4102		1.4 Kohm	5%, 0.25W, CF	
R.....40	57-11-4153		15 Kohm	5%, 0.25W, CF	
R.....41	57-11-4102		1 Kohm	5%, 0.25W, CF	
R.....42	57-11-4154		150 Kohm	5%, 0.25W, CF	
R.....43	57-11-4102		1 Kohm	5%, 0.25W, CF	
R.....44	57-11-4392		3.9 Kohm	5%, 0.25W, CF	
R.....45	57-11-4102		1 Kohm	5%, 0.25W, CF	
R.....46	57-11-4102		1 Kohm	5%, 0.25W, CF	
R.....47	57-11-4473		4.7 Kohm	5%, 0.25W, CF	

STUDER 82/07/06 RM REPRODUCE-AMPLIFIER 1.177.250-01 PAGE 3

EF=Electrolytic, Cer=Ceramic, PC=Polycarbonate, PE=Polyester, CF=Carbon Film, P=Photoconductor Film, Manufacturer: Sig=Signetics, TI=Texas Instruments

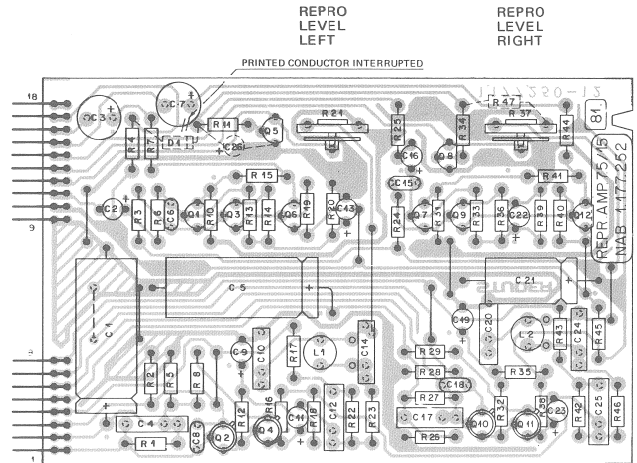
REPRODUCE AMPLIFIER PCB (NAB 3 3/4-7 1/2 ips) 1.177.250-00/-81



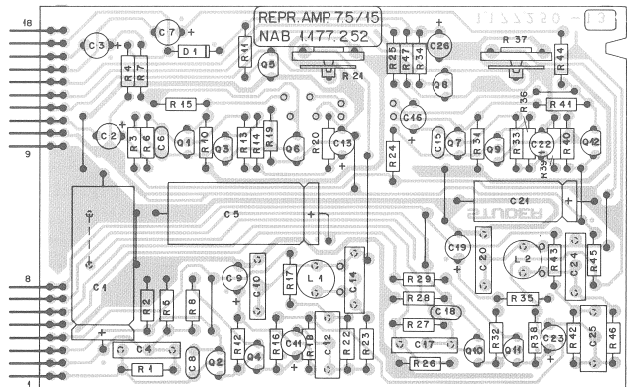
C26, D1, R47 ARE MISSING FOR VERSION 1.177.250-00

PR99 REPRODUCE ONLY:
★ R1 AND R27 ARE MISSING
R21 AND R37 MUST BE SET TO THE FULLY CLOCKWISE POSITION

REPRODUCE AMPLIFIER PCB (NAB 7 1/2-15 ips) 1.177.252-00/-81



LAYOUT 1.177.250-12



LAYOUT 1.177.250-13

INC.	PCS.NO.	PART NO.	VALUE	SPECIFICATIONS / EQUIVALENT	MANUF.
C.....1	59-25-0162	1600 uF	10%	3V, EI	
C.....2	59-22-0470	4.7 uF	10%	50V, EI	
C.....3	59-22-0220	22 uF	10%	40V, EI	
C.....4	59-11-0233	233 pF	5%	400V, PC	
C.....5	59-25-0162	1600 uF	10%	3V, EI	
C.....6	59-23-0101	100 pF	10%	500V, Cer	
C.....7	59-22-0220	22 uF	10%	40V, EI	
C.....8	59-23-0101	100 pF	10%	500V, Cer	
C.....9	59-22-5479	4.7 pF	10%	50V, EI	
C.....10	59-49-0250	2700 pF	10%	50V, PE-P	
C.....11	59-22-5479	4.7 pF	10%	50V, EI	
C.....12	59-11-3103	0.01 uF	5%	100V, EI	
C.....13	59-22-3103	100 uF	10%	10V, EI	
C.....14	59-11-0381	500 pF	5%	400V, PC	
C.....15	59-31-0101	100 pF	20%	500V, Cer	
C.....16	59-22-5479	4.7 pF	10%	50V, EI	
C.....17	59-11-0221	220 pF	5%	400V, PC	
C.....18	59-23-0101	100 pF	20%	500V, Cer	
C.....19	59-22-5479	4.7 uF	10%	50V, EI	
C.....20	59-49-0250	2700 pF	10%	400V, PE-P	
C.....21	59-22-3103	100 uF	10%	25V, EI	
C.....22	59-22-3103	100 uF	10%	10V, EI	
C.....23	59-22-5479	4.7 uF	10%	20V, EI	
C.....24	59-11-0561	500 pF	5%	400V, PC	
C.....25	59-11-3103	0.01 uF	5%	100V, PC	
C.....26	59-31-5339	3.3 uF	20%	35V, TA	
D.....1	50-C4-0125	1N4448			
L.....1	62-02-1222	2.2 mH	5%		
L.....2	62-02-1222	2.2 mH	5%		
P.....1	54-D1-0270	8-Pole	Pin-Strip		AMP
P.....2	54-D1-0271	10-Pole	Pin-Strip		AMP
S.....1	50-D3-0439	HC 109 C	NPN		inv
S.....2	50-D3-0439	HC 109 C	PNP		inv

STUDER 82/11/30 RW REPRODUCE AMPL. 7.5-15 NAB 1.177.252-01 PAGE 1

INC.	PCS.NO.	PART NO.	VALUE	SPECIFICATIONS / EQUIVALENT	MANUF.
O.....3	50-D3-0436	HC 107 B		NPN	
O.....4	50-D3-0436	HC 109 C		PNP	
O.....5	50-D3-0436	HC 107 B		NPN	
O.....6	50-D3-0436	HC 107 B		NPN	
O.....7	50-D3-0439	HC 109 C		NPN	
O.....8	50-D3-0436	HC 107 B		NPN	
O.....9	50-D3-0436	HC 107 B		NPN	
O.....10	50-D3-0407	HC 109 C		PNP	
O.....11	50-D3-0407	HC 109 C		PNP	
O.....12	50-D3-0436	HC 107 B		NPN	
R.....1	59-11-0224	220 Ohm	5%	0.25W, CF	
R.....2	59-11-0331	330 Ohm	5%	0.25W, CF	
R.....3	59-11-0194	150 Ohm	5%	0.25W, CF	
R.....4	59-11-0482	6.8 kOhm	5%	0.25W, CF	
R.....5	59-11-0102	1 kOhm	5%	0.25W, CF	
R.....6	59-11-0102	1 kOhm	5%	0.25W, CF	
R.....7	59-11-0381	390 Ohm	5%	0.25W, CF	
R.....8	59-11-0680	68 Ohm	5%	0.25W, CF	
R.....9	59-11-0680	68 Ohm	5%	0.25W, CF	
R.....10	59-11-0680	68 Ohm	5%	0.25W, CF	
R.....11	59-11-0123	12 kOhm	5%	0.25W, CF	
R.....12	59-11-0104	100 Ohm	5%	0.25W, CF	
R.....13	59-11-0194	150 Ohm	5%	0.25W, CF	
R.....14	59-11-0680	68 Ohm	5%	0.25W, CF	
R.....15	59-11-0102	1 kOhm	5%	0.25W, CF	
R.....16	59-11-0123	12 kOhm	5%	0.25W, CF	
R.....17	59-11-0472	4.7 kOhm	5%	0.25W, CF	
R.....18	59-11-0104	100 Ohm	5%	0.25W, CF	
R.....19	59-11-0193	150 Ohm	5%	0.25W, CF	
R.....20	59-11-0162	160 Ohm	5%	0.25W, CF	
R.....21	58-19-0203	20 kOhm	20%	0.15W, PE-P, lin	
R.....22	59-11-0274	270 Ohm	5%	0.25W, CF	
R.....23	59-11-0102	1 kOhm	5%	0.25W, CF	
R.....24	59-11-0104	100 Ohm	5%	0.25W, CF	
R.....25	59-11-0102	1 kOhm	5%	0.25W, CF	
R.....26	59-11-0102	1 kOhm	5%	0.25W, CF	

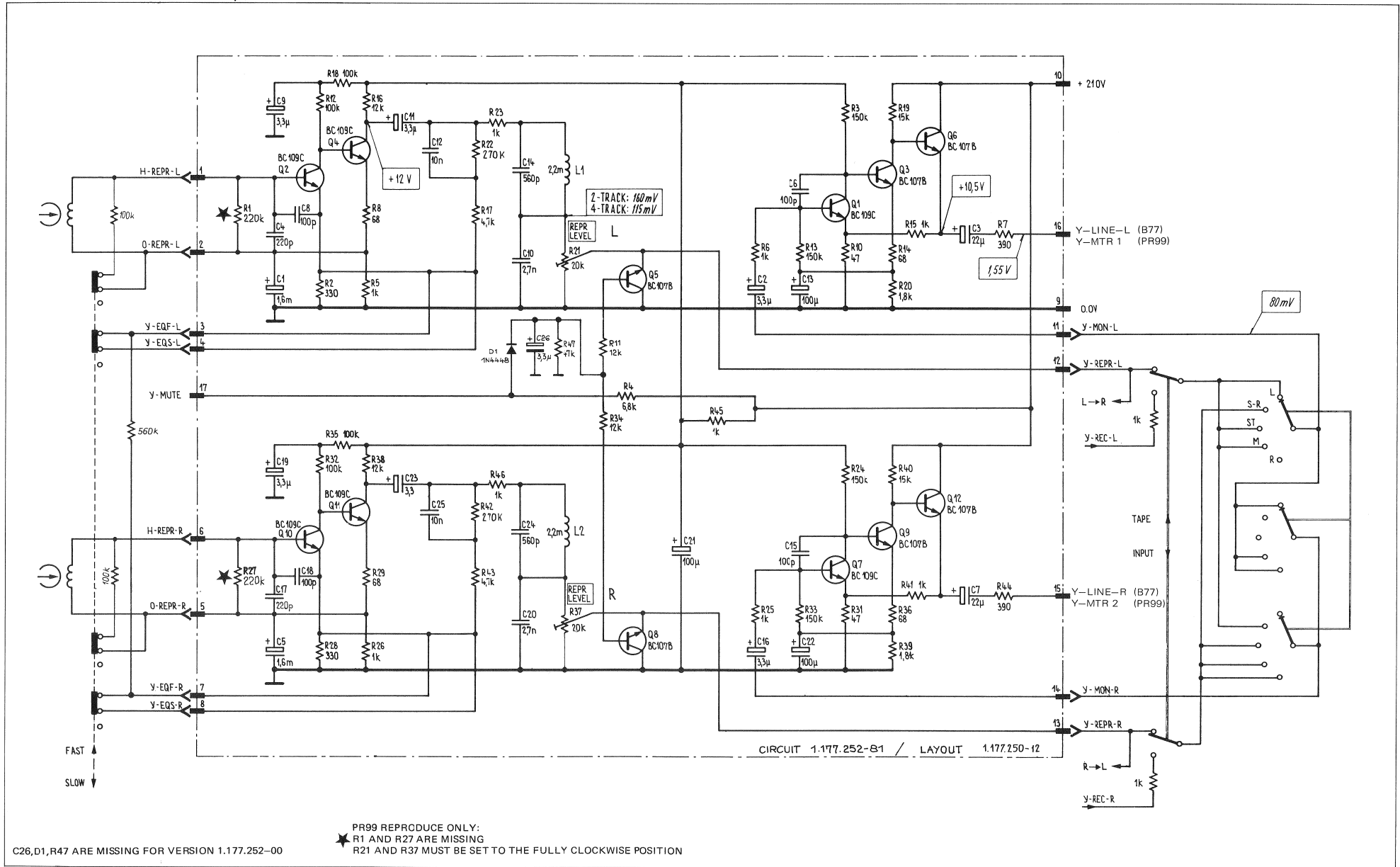
STUDER 82/11/30 RW REPRODUCE AMPL. 7.5-15 NAB 1.177.252-01 PAGE 2

INC.	PCS.NO.	PART NO.	VALUE	SPECIFICATIONS / EQUIVALENT	MANUF.
R.....27	59-11-0224	220 Ohm	5%	0.25W, CF	
R.....28	59-11-0121	330 Ohm	5%	0.25W, CF	
R.....29	59-11-0680	68 Ohm	5%	0.25W, CF	
R.....30	59-11-0680	68 Ohm	5%	0.25W, CF	
R.....31	59-11-0680	68 Ohm	5%	0.25W, CF	
R.....32	59-11-0104	100 Ohm	5%	0.25W, CF	
R.....33	59-11-0194	150 Ohm	5%	0.25W, CF	
R.....34	59-11-0123	12 kOhm	5%	0.25W, CF	
R.....35	59-11-0104	100 Ohm	5%	0.25W, CF	
R.....36	59-11-0680	68 Ohm	5%	0.25W, CF	
R.....37	58-19-0203	20 kOhm	20%	0.15W, PE-P, lin	
R.....38	59-11-0123	12 kOhm	5%	0.25W, CF	
R.....39	59-11-0102	1 kOhm	5%	0.25W, CF	
R.....40	59-11-0193	150 Ohm	5%	0.25W, CF	
R.....41	59-11-0102	1 kOhm	5%	0.25W, CF	
R.....42	59-11-0274	270 Ohm	5%	0.25W, CF	
R.....43	59-11-0472	4.7 kOhm	5%	0.25W, CF	
R.....44	59-11-0381	390 Ohm	5%	0.25W, CF	
R.....45	59-11-0102	1 kOhm	5%	0.25W, CF	
R.....46	59-11-0102	1 kOhm	5%	0.25W, CF	
R.....47	59-11-0473	4.7 kOhm	5%	0.25W, CF	

E1=Electrolytic, Cer=Ceramic, PC=Polycarbonate, PE=Polyester, ERIC 42/C7/58

STUDER 82/11/30 RW REPRODUCE AMPL. 7.5-15 NAB 1.177.252-01 PAGE 3

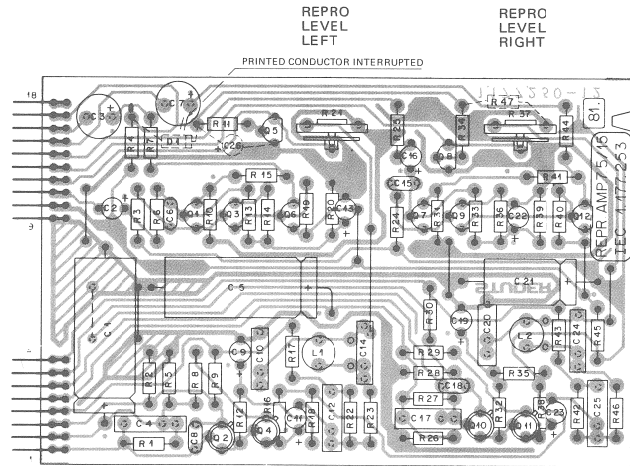
REPRODUCE AMPLIFIER PCB (NAB 7 1/2-15 ips) 1.177.252-00/-81



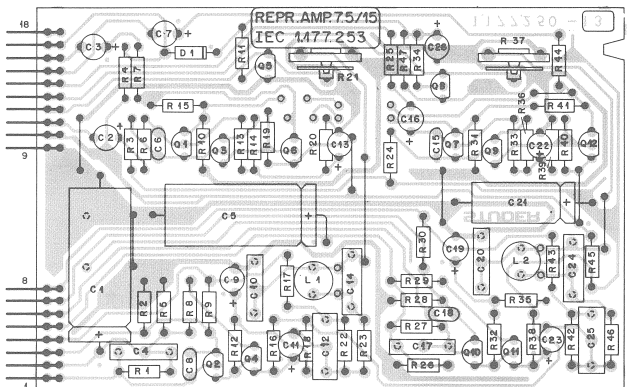
C26, D1, R47 ARE MISSING FOR VERSION 1.177.252-00

PR99 REPRODUCE ONLY:
 * R1 AND R27 ARE MISSING
 R21 AND R37 MUST BE SET TO THE FULLY CLOCKWISE POSITION

REPRODUCE AMPLIFIER PCB (IEC 7 1/2-15 ips) 1.177.253-00/-81



LAYOUT 1.177.250-12



LAYOUT 1.177.250-13

IND.	POS.ND.	PART NO.	VALUE	SPECIFICATIONS / EQUIVALENT	MANUF.
C....1		59-25-0162	1600 uF	10%, 3V, E1	
C....2		59-22-8479	4.7 uF	10%, 50V, E1	
C....3		59-22-6220	22 uF	10%, 40V, E1	
C....4		59-11-8221	220 pF	5%, 400V, PC	
C....5		59-25-0162	1600 uF	10%, 3V, E1	
C....6		59-32-0101	100 pF	20%, 500V, Car	
C....7		59-22-8479	22 uF	10%, 40V, E1	
C....8		59-32-0101	100 uF	20%, 500V, Car	
C....9		59-22-8479	4.7 uF	10%, 50V, E1	
C....10		59-09-0239	2700 pF	10%, 50V, PETP	
C....11		59-22-8479	4.7 uF	10%, 50V, E1	
C....12		59-11-3103	0.01 uF	5%, 160V, PC	
C....13		59-22-3101	100 pF	10%, 15V, E1	
C....14		59-11-0561	560 pF	5%, 400V, PC	
C....15		59-32-0101	100 pF	20%, 500V, Car	
C....16		59-22-0679	4.7 uF	10%, 50V, E1	
C....17		59-11-0621	220 pF	5%, 400V, PC	
C....18		59-32-0101	100 pF	20%, 500V, Car	
C....19		59-22-8479	4.7 uF	10%, 50V, E1	
C....20		59-09-0239	2700 pF	10%, 400V, PETP	
C....21		59-25-4101	100 uF	10%, 25V, E1	
C....22		59-22-3101	100 pF	10%, 15V, E1	
C....23		59-22-8479	4.7 uF	10%, 50V, E1	
C....24		59-11-0561	560 pF	5%, 400V, PC	
C....25		59-11-3101	0.01 uF	5%, 160V, PC	
C....26		59-36-0339	3.3 uF	20%, 35V, TA	
D....1		50-04-0125	1N4448		any
L....1		62-02-1222	2.2 mH	5%	
L....2		62-02-1222	2.2 mH	5%	
P....1		56-01-0270	8-Pole	Pin-Strip	AMP
P....2		56-01-0271	10-Pole	Pin-Strip	AMP
Q....1		50-03-0439	BC 109 C	NPN	any
Q....2		50-03-0407	BC 109 C	T018, NPN	any

STUDER 83/01/06 RM REPRODUCE AMPL. T-5-15 CCIR 1.177.253.01 PAGE 1

IND.	POS.ND.	PART NO.	VALUE	SPECIFICATIONS / EQUIVALENT	MANUF.
Q....3		50-03-0436	BC 107 B	NPN	
Q....4		50-03-0407	BC 109 C	NPN	T018, NPN
Q....5		50-03-0436	BC 107 B	NPN	
Q....6		50-03-0436	BC 107 B	NPN	
Q....7		50-03-0439	BC 109 C	NPN	
Q....8		50-03-0436	BC 107 B	NPN	
Q....9		50-03-0436	BC 107 B	NPN	
Q....10		50-03-0407	BC 109 C	NPN	T018, NPN
Q....11		50-03-0407	BC 109 C	NPN	T018, NPN
Q....12		50-03-0436	BC 107 B	NPN	
R....1		57-41-4563	56 kOhm	5%, 0.25W, CF	
R....2		57-41-4331	330 Ohm	5%, 0.25W, CF	
R....3		57-41-4156	150 kOhm	5%, 0.25W, CF	
R....4		57-41-4682	6.8 kOhm	5%, 0.25W, CF	
R....5		57-41-4102	1 kOhm	5%, 0.25W, CF	
R....6		57-41-4102	1 Ohm	5%, 0.25W, CF	
R....7		57-41-4391	390 Ohm	5%, 0.25W, CF	
R....8		57-41-4680	68 Ohm	5%, 0.25W, CF	
R....9		57-41-4272	2.7 kOhm	5%, 0.25W, CF	
R....10		57-41-4470	4.7 Ohm	5%, 0.25W, CF	
R....11		57-41-4123	12 kOhm	5%, 0.25W, CF	
R....12		57-41-4104	100 kOhm	5%, 0.25W, CF	
R....13		57-41-4156	150 kOhm	5%, 0.25W, CF	
R....14		57-41-4680	68 Ohm	5%, 0.25W, CF	
R....15		57-41-4102	1 kOhm	5%, 0.25W, CF	
R....16		57-41-4123	12 kOhm	5%, 0.25W, CF	
R....17		57-41-4392	3.9 kOhm	5%, 0.25W, CF	
R....18		57-41-4104	100 kOhm	5%, 0.25W, CF	
R....19		57-41-4153	15 kOhm	5%, 0.25W, CF	
R....20		57-41-4102	1 kOhm	5%, 0.25W, CF	
R....21		58-174-0203	20 kOhm	20%, 0.15W, PCF, Tin	
R....22		57-41-4686	680 Ohm	5%, 0.25W, CF	
R....23		57-41-4102	1 kOhm	5%, 0.25W, CF	
R....24		57-41-4156	150 kOhm	5%, 0.25W, CF	
R....25		57-41-4102	1 kOhm	5%, 0.25W, CF	
R....26		57-41-4102	1 kOhm	5%, 0.25W, CF	

STUDER 83/01/06 RM REPRODUCE AMPL. T-5-15 CCIR 1.177.253.01 PAGE 2

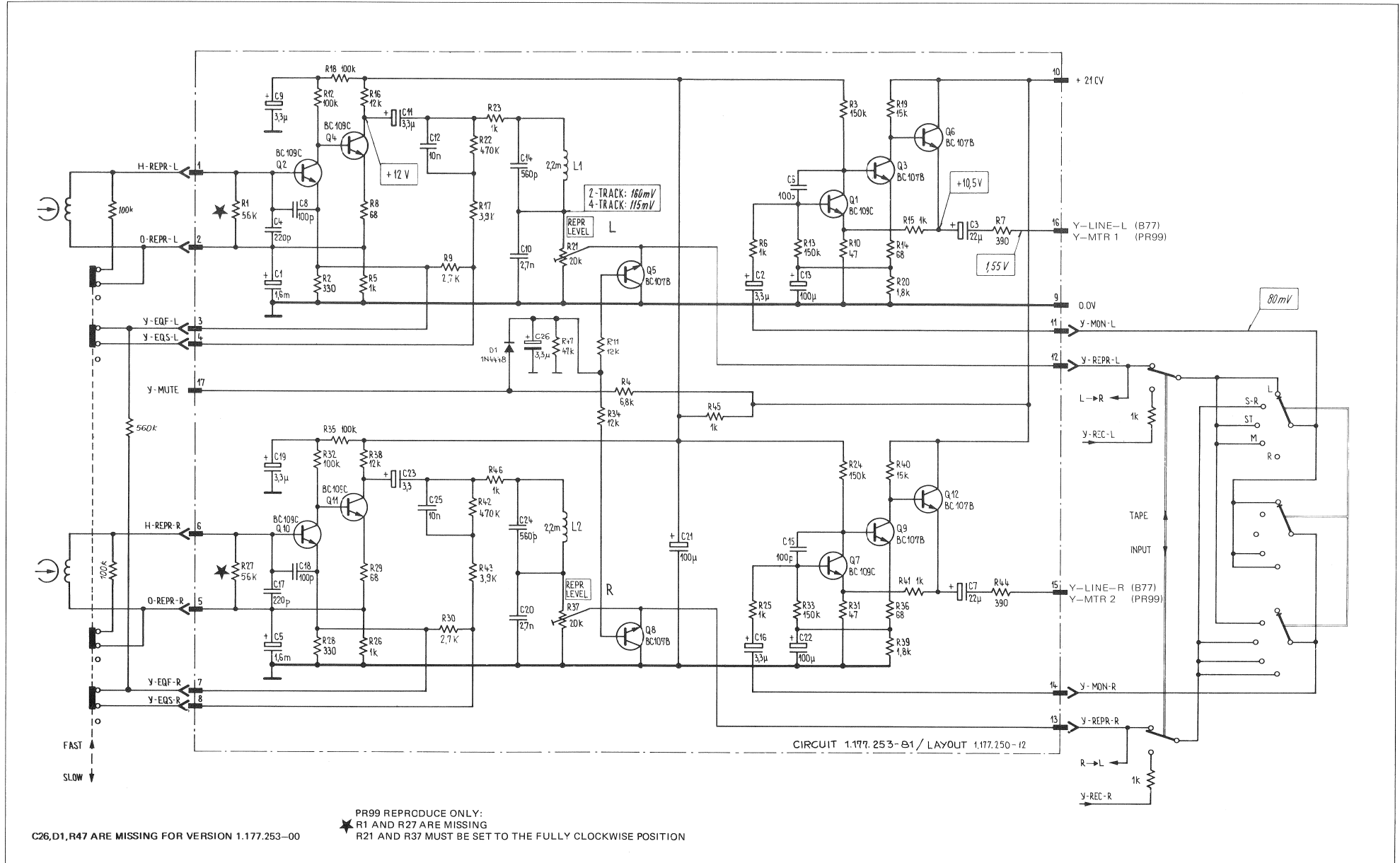
IND.	POS.ND.	PART NO.	VALUE	SPECIFICATIONS / EQUIVALENT	MANUF.
R....27		57-41-4563	56 kOhm	5%, 0.25W, CF	
R....28		57-41-4331	330 Ohm	5%, 0.25W, CF	
R....29		57-41-4680	68 Ohm	5%, 0.25W, CF	
R....30		57-41-4272	2.7 kOhm	5%, 0.25W, CF	
R....31		57-41-4470	4.7 Ohm	5%, 0.25W, CF	
R....32		57-11-4104	100 kOhm	5%, 0.25W, CF	
R....33		57-41-4156	150 kOhm	5%, 0.25W, CF	
R....34		57-41-4153	15 kOhm	5%, 0.25W, CF	
R....35		57-41-4104	100 kOhm	5%, 0.25W, CF	
R....36		57-41-4680	68 Ohm	5%, 0.25W, CF	
R....37		58-174-0203	20 kOhm	20%, 0.15W, PCF, Tin	
R....38		57-11-4123	12 kOhm	5%, 0.25W, CF	
R....39		57-41-4102	1 kOhm	5%, 0.25W, CF	
R....40		57-41-4153	15 kOhm	5%, 0.25W, CF	
R....41		57-41-4102	1 kOhm	5%, 0.25W, CF	
R....42		57-41-4686	680 Ohm	5%, 0.25W, CF	
R....43		57-41-4392	3.9 kOhm	5%, 0.25W, CF	
R....44		57-41-4391	390 Ohm	5%, 0.25W, CF	
R....45		57-41-4102	1 kOhm	5%, 0.25W, CF	
R....46		57-41-4102	1 kOhm	5%, 0.25W, CF	
R....47		57-11-4173	4.7 kOhm	5%, 0.25W, CF	

E1=Electrolytic, Cer=Ceramic, PC=Polycarbonate, PETP=Polyester, Tin=Tin(Lead)

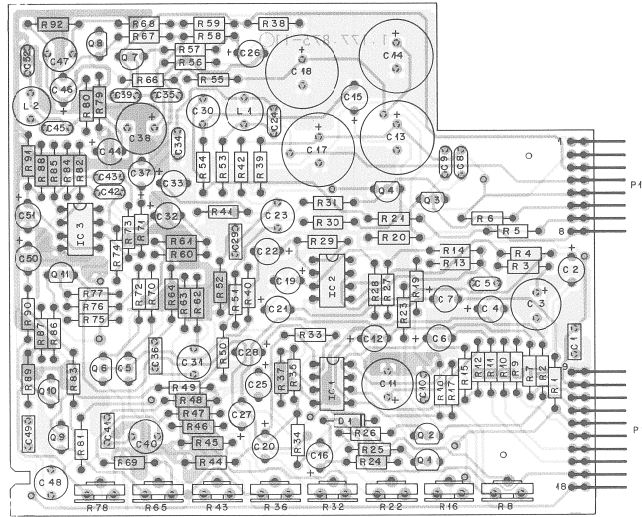
ORIG 82/07/08 (01) 82/12/14

STUDER 83/01/06 RM REPRODUCE AMPL. T-5-15 CCIR 1.177.253.01 PAGE 3

REPRODUCE AMPLIFIER PCB (IEC 7 1/2-15 ips) 1.177.253-00/-81

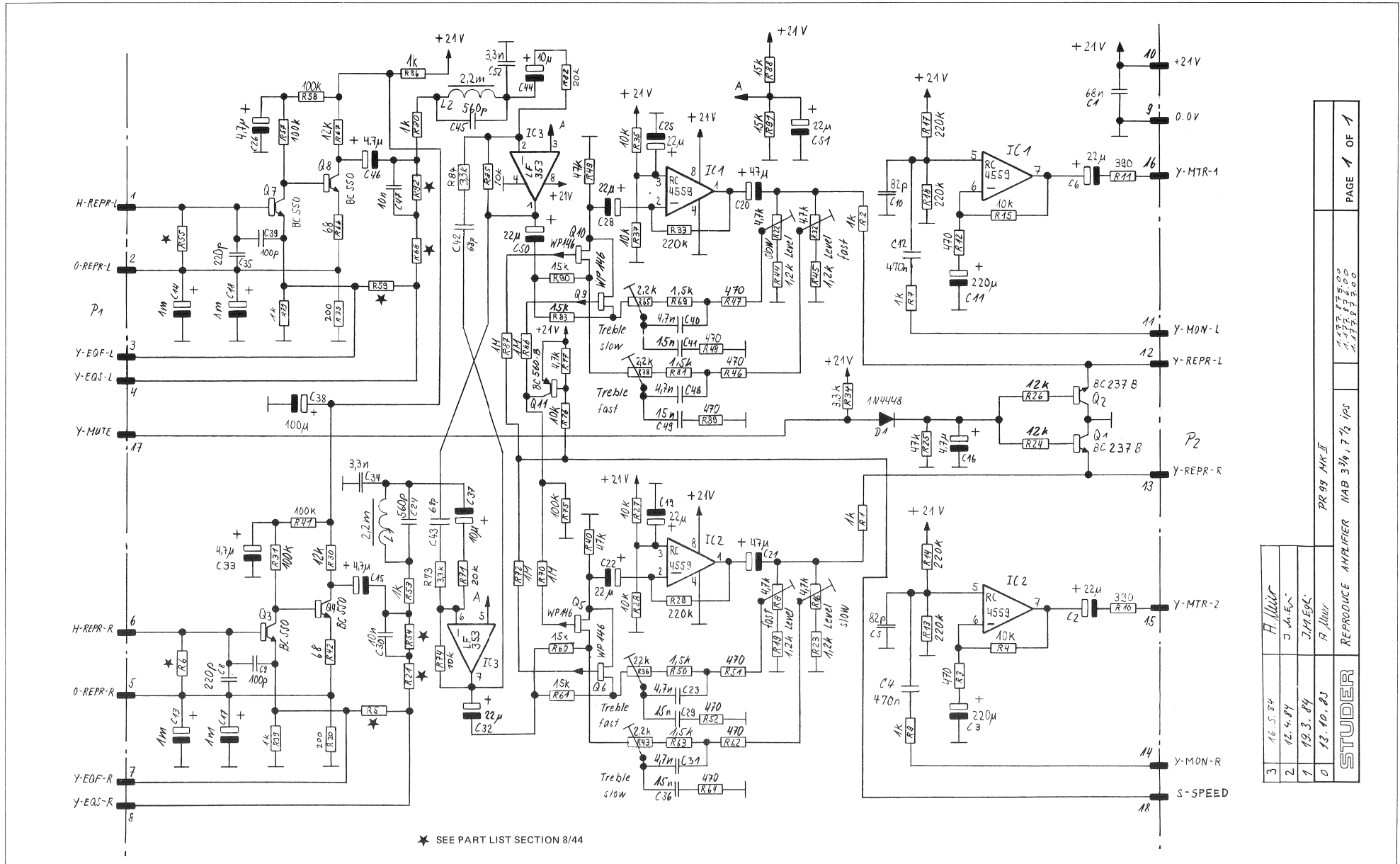


REPRODUCE AMPLIFIER PCB (NAB 3 3/4-7 1/2 ips) 1.177.875 / (NAB 7 1/2-15 ips) 1.177.876 / (IEC 7 1/2-15 ips) 1.177.877



IND.	POS.NO.	PART NO.	VALUE	SPECIFICATIONS / EQUIVALENT	MANUF.
C	1	59-99-0205	48 PF	20K, 63V CER	
C	2	59-22-9220	22 UF	10K, 25V EL	
(00)	C	3	59-22-4479	4.7 UF	10K, 50V EL
(01)	C	4	59-22-4423	200 UF	10K, 16V EL
C	5	59-34-4820	82 PF	5K, 50V CER	
C	6	59-22-9220	22 UF	10K, 25V EL	
(02)	C	7	59-22-4879	4.7 UF	10K, 50V EL
C	8	59-32-1221	220 PF	10K, 50V CER	
C	9	59-32-1103	100 PF	10K, 50V CER	
C	10	59-34-4820	82 PF	5K, 50V CER	
(03)	C	11	59-22-4479	4.7 UF	10K, 50V EL
(04)	C	12	59-22-4479	4.7 UF	10K, 50V EL
(05)	C	13	59-22-4102	1 UF	10K, 16V EL
(06)	C	14	59-22-4102	1 UF	10K, 16V EL
(07)	C	15	59-22-4879	4.7 UF	10K, 50V EL
(08)	C	16	59-22-4102	1 UF	10K, 16V EL
(09)	C	17	59-22-4102	1 UF	10K, 16V EL
(10)	C	18	59-22-4102	1 UF	10K, 16V EL
(11)	C	19	59-22-9220	22 UF	10K, 25V EL
(12)	C	20	59-22-9220	22 UF	10K, 25V EL
(13)	C	21	59-22-1670	4.7 UF	10K, 16V EL
(14)	C	22	59-22-1670	4.7 UF	10K, 16V EL
(15)	C	23	59-09-2427	4700 PF	2-5K, 63V PP
(16)	C	24	59-32-2961	500 PF	10K, 50V CER
(17)	C	25	59-22-9220	22 UF	10K, 25V EL
(18)	C	26	59-22-4879	4.7 UF	10K, 50V EL
(19)	C	27	59-22-4879	4.7 UF	10K, 50V EL
(20)	C	28	59-22-9220	22 UF	10K, 25V EL
(21)	C	29	59-09-2103	0.01 UF	2-5K, 63V PP
(22)	C	30	59-09-2103	0.01 UF	2-5K, 63V PP
(23)	C	31	59-22-9220	22 UF	10K, 25V EL
(24)	C	32	59-22-9220	22 UF	10K, 25V EL
(25)	C	33	59-22-4879	4.7 UF	10K, 50V EL
(26)	C	34	59-32-2332	6.3 HF	10K, 50V CER
(27)	C	35	59-32-1221	220 PF	10K, 50V CER
(28)	C	36	59-06-5153	+015 UF	5K, 63V PEFP
(29)	C	37	59-22-0100	10 UF	10K, 35V EL
(30)	C	38	59-22-9101	100 UF	50K, 25V EL
(31)	C	39	59-32-1103	100 PF	10K, 50V CER
(32)	C	40	59-09-2102	4.000 PF	2-5K, 63V PP
(33)	C	41	59-06-5153	+015 UF	5K, 63V PEFP
(34)	C	42	59-34-2680	68 PF	5K, 105V CER
(35)	C	43	59-34-2680	68 PF	5K, 105V CER
(36)	C	44	59-12-6100	10 UF	10K, 35V EL
(37)	C	45	59-32-2561	500 PF	10K, 50V CER
(38)	C	46	59-22-4879	4.7 UF	10K, 50V EL
(39)	C	47	59-09-2103	0.01 UF	2-5K, 63V PP
(40)	C	48	59-09-2102	4.000 PF	2-5K, 63V PP
(41)	C	49	59-06-5153	+015 UF	5K, 63V PEFP
(42)	C	50	59-32-9220	22 UF	10K, 25V EL
(43)	C	51	59-22-9220	22 UF	10K, 25V EL
(44)	C	52	59-32-2332	6.3 HF	10K, 50V CER
(45)	C	53	59-34-2680	68 PF	5K, 105V CER
(46)	C	54	59-34-2680	68 PF	5K, 105V CER
(47)	C	55	59-12-6100	10 UF	10K, 35V EL
(48)	C	56	59-32-2561	500 PF	10K, 50V CER
(49)	C	57	59-09-2103	0.01 UF	2-5K, 63V PP
(50)	C	58	59-09-2102	4.000 PF	2-5K, 63V PP
(51)	C	59	59-06-5153	+015 UF	5K, 63V PEFP
(52)	C	60	59-32-9220	22 UF	10K, 25V EL
(53)	C	61	59-22-9220	22 UF	10K, 25V EL
(54)	C	62	59-32-2332	6.3 HF	10K, 50V CER
(55)	C	63	59-34-2680	68 PF	5K, 105V CER
(56)	C	64	59-34-2680	68 PF	5K, 105V CER
(57)	C	65	59-12-6100	10 UF	10K, 35V EL
(58)	C	66	59-32-2561	500 PF	10K, 50V CER
(59)	C	67	59-09-2103	0.01 UF	2-5K, 63V PP
(60)	C	68	59-09-2102	4.000 PF	2-5K, 63V PP
(61)	C	69	59-06-5153	+015 UF	5K, 63V PEFP
(62)	C	70	59-32-9220	22 UF	10K, 25V EL
(63)	C	71	59-22-9220	22 UF	10K, 25V EL
(64)	C	72	59-32-2332	6.3 HF	10K, 50V CER
(65)	C	73	59-34-2680	68 PF	5K, 105V CER
(66)	C	74	59-34-2680	68 PF	5K, 105V CER
(67)	C	75	59-12-6100	10 UF	10K, 35V EL
(68)	C	76	59-32-2561	500 PF	10K, 50V CER
(69)	C	77	59-09-2103	0.01 UF	2-5K, 63V PP
(70)	C	78	59-09-2102	4.000 PF	2-5K, 63V PP
(71)	C	79	59-06-5153	+015 UF	5K, 63V PEFP
(72)	C	80	59-32-9220	22 UF	10K, 25V EL
(73)	C	81	59-22-9220	22 UF	10K, 25V EL
(74)	C	82	59-32-2332	6.3 HF	10K, 50V CER
(75)	C	83	59-34-2680	68 PF	5K, 105V CER
(76)	C	84	59-34-2680	68 PF	5K, 105V CER
(77)	C	85	59-12-6100	10 UF	10K, 35V EL
(78)	C	86	59-32-2561	500 PF	10K, 50V CER
(79)	C	87	59-09-2103	0.01 UF	2-5K, 63V PP
(80)	C	88	59-09-2102	4.000 PF	2-5K, 63V PP
(81)	C	89	59-06-5153	+015 UF	5K, 63V PEFP
(82)	C	90	59-32-9220	22 UF	10K, 25V EL
(83)	C	91	59-22-9220	22 UF	10K, 25V EL
(84)	C	92	59-32-2332	6.3 HF	10K, 50V CER
(85)	C	93	59-34-2680	68 PF	5K, 105V CER
(86)	C	94	59-34-2680	68 PF	5K, 105V CER
(87)	C	95	59-12-6100	10 UF	10K, 35V EL
(88)	C	96	59-32-2561	500 PF	10K, 50V CER
(89)	C	97	59-09-2103	0.01 UF	2-5K, 63V PP
(90)	C	98	59-09-2102	4.000 PF	2-5K, 63V PP
(91)	C	99	59-06-5153	+015 UF	5K, 63V PEFP
(92)	C	100	59-32-9220	22 UF	10K, 25V EL
(93)	C	101	59-22-9220	22 UF	10K, 25V EL
(94)	C	102	59-32-2332	6.3 HF	10K, 50V CER
(95)	C	103	59-34-2680	68 PF	5K, 105V CER
(96)	C	104	59-34-2680	68 PF	5K, 105V CER
(97)	C	105	59-12-6100	10 UF	10K, 35V EL
(98)	C	106	59-32-2561	500 PF	10K, 50V CER
(99)	C	107	59-09-2103	0.01 UF	2-5K, 63V PP
(100)	C	108	59-09-2102	4.000 PF	2-5K, 63V PP
(101)	C	109	59-06-5153	+015 UF	5K, 63V PEFP
(102)	C	110	59-32-9220	22 UF	10K, 25V EL
(103)	C	111	59-22-9220	22 UF	10K, 25V EL
(104)	C	112	59-32-2332	6.3 HF	10K, 50V CER
(105)	C	113	59-34-2680	68 PF	5K, 105V CER
(106)	C	114	59-34-2680	68 PF	5K, 105V CER
(107)	C	115	59-12-6100	10 UF	10K, 35V EL
(108)	C	116	59-32-2561	500 PF	10K, 50V CER
(109)	C	117	59-09-2103	0.01 UF	2-5K, 63V PP
(110)	C	118	59-09-2102	4.000 PF	2-5K, 63V PP
(111)	C	119	59-06-5153	+015 UF	5K, 63V PEFP
(112)	C	120	59-32-9220	22 UF	10K, 25V EL
(113)	C	121	59-22-9220	22 UF	10K, 25V EL
(114)	C	122	59-32-2332	6.3 HF	10K, 50V CER
(115)	C	123	59-34-2680	68 PF	5K, 105V CER
(116)	C	124	59-34-2680	68 PF	5K, 105V CER
(117)	C	125	59-12-6100	10 UF	10K, 35V EL
(118)	C	126	59-32-2561	500 PF	10K, 50V CER
(119)	C	127	59-09-2103	0.01 UF	2-5K, 63V PP
(120)	C	128	59-09-2102	4.000 PF	2-5K, 63V PP
(121)	C	129	59-06-5153	+015 UF	5K, 63V PEFP
(122)	C	130	59-32-9220	22 UF	10K, 25V EL
(123)	C	131	59-22-9220	22 UF	10K, 25V EL
(124)	C	132	59-32-2332	6.3 HF	10K, 50V CER
(125)	C	133	59-34-2680	68 PF	5K, 105V CER
(126)	C	134	59-34-2680	68 PF	5K, 105V CER
(127)	C	135	59-12-6100	10 UF	10K, 35V EL
(128)	C	136	59-32-2561	500 PF	10K, 50V CER
(129)	C	137	59-09-2103	0.01 UF	2-5K, 63V PP
(130)	C	138	59-09-2102	4.000 PF	2-5K, 63V PP
(131)	C	139	59-06-5153	+015 UF	5K, 63V PEFP
(132)	C	140	59-32-9220	22 UF	10K, 25V EL
(133)	C	141	59-22-9220	22 UF	10K, 25V EL
(134)	C	142	59-32-2332	6.3 HF	10K, 50V CER
(135)	C	143	59-34-2680	68 PF	5K, 105V CER
(136)	C	144	59-34-2680	68 PF	5K, 105V CER
(137)	C	145	59-12-6100	10 UF	10K, 35V EL
(138)	C	146	59-32-2561	500 PF	10K, 50V CER
(139)	C	147	59-09-2103	0.01 UF	2-5K, 63V PP
(140)	C	148	59-09-2102	4.000 PF	2-5K, 63V PP
(141)	C	149	59-06-5153	+015 UF	5K, 63V PEFP
(142)	C	150	59-32-9220	22 UF	10K, 25V EL
(143)	C	151	59-22-9220	22 UF	10K, 25V EL
(144)	C	152	59-32-2332	6.3 HF	10K, 50V CER
(145)	C	153	59-34-2680	68 PF	5K, 105V CER
(146)	C	154	59-34-2680	68 PF	5K, 105V CER
(147)	C	155	59-12-6100	10 UF	10K, 35V EL
(148)	C	156	59-32-2561	500 PF	10K, 50V CER
(149)	C	157	59-09-2103	0.01 UF	2-5K, 63V PP
(150)	C	158	59-09-2102	4.000 PF	2-5K, 63V PP
(151)	C	159	59-06-5153	+015 UF	5K, 63V PEFP
(152)	C	160	59-32-9220	22 UF	10K, 25V EL
(153)	C	161	59-22-9220	22 UF	10K, 25V EL
(154)	C	162	59-32-2332	6.3 HF	10K, 50V CER
(155)	C	163	59-34-2680	68 PF	5K, 105V CER
(156)	C	164	59-34-2680	68 PF	5K, 105V CER
(157)	C	165	59-12-6100	10 UF	10K, 35V EL
(158)	C	166	59-32-2561	500 PF	10K, 50V CER
(159)	C	167	59-09-2103	0.01 UF	2-5K, 63V PP
(160)	C	168	59-09-2102	4.000 PF	2-5K, 63V PP
(161)	C	169	59-06-5153	+015 UF	5K, 63V PEFP
(162)	C	170	59-32-9220	22 UF	10K, 25V EL
(163)	C	171	59-22-9220	22 UF	10K, 25V EL
(164)	C	172	59-32-2332	6.3 HF	10K, 50V CER
(165)	C	173	59-34-2680	68 PF	5K, 105V CER
(166)	C	174	59-34-2680	68 PF	5K, 105V CER
(167)	C	175	59-12-6100	10 UF	10K, 35V EL
(168)	C	176	59-32-2561	500 PF	10K, 50V CER
(169)	C	177	59-09-2103	0.01 UF	2-5K, 63V PP
(170)	C	178	59-09-2102	4.000 PF	2-5K, 63V PP
(171)	C	179	59-06-5153	+015 UF	5K, 63V PEFP
(172)	C	180	59-32-9220	22 UF	10K, 25V EL
(173)	C	181	59-22-9220	22 UF	10K, 25V EL
(174)	C	182	59-32-2332	6.3 HF	10K, 50V CER
(175)	C	183	59-34-2680	68 PF	5K, 105V CER
(176)	C	184	59-34-2680	68 PF	5K, 105V CER
(177)	C	185	59-12-6100	10 UF	10K, 35V EL
(178)	C	186	59-32-2561	500 PF	10K, 50V CER
(179)	C	187	59-09-2103	0.01 UF	2-5K, 63V PP
(180)	C	188	59-09-2102	4.000 PF	2-5K, 63V PP
(181)	C	189	59-06-5153	+015 UF	5K, 63V PEFP
(182)	C	190	59-32-9220	22 UF	10K, 25V EL
(183)	C	191	59-22-9220	22 UF	

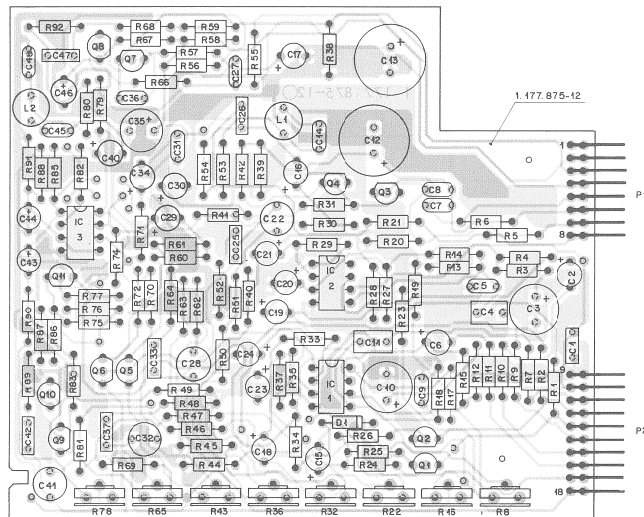
REPRODUCE AMPLIFIER PCB (NAB 3 3/4-7 1/2 ips) 1.177.875 / (NAB 7 1/2-15 ips) 1.177.876 / (IEC 7 1/2-15 ips) 1.177.877



★ SEE PART LIST SECTION 8/44

3	16.5.84	H Müller	REPRODUCE AMPLIFIER NAB 3 3/4, 7 1/2 ips	PR 99 MK II	1.177.875 1.177.876 1.177.877	PAGE 1 OF 1
2	12.4.84	J. M. E. K.				
1	19.3.84	J. M. E. K.				
0	13.10.83	H Müller				

REPRODUCE AMPLIFIER (NAB 3 3/4-7 1/2 ips) 1.177.875.81 / (NAB 7 1/2-15 ips) 1.177.876.81 / (IEC 7 1/2-15 ips) 1.177.877.81



IND.	POS.ND.	PART NO.	VALUE	SPECIFICATIONS / EQUIVALENT	MANUF.
C.....1	59-99-0205	68 mF	-20%	63V CER	
C.....2	59-22-5220	22 uF	-20%	250V EL	
C.....3	59-22-4721	220 uF	-10%	180V EL	
C.....4	59-06-3474	470 mF	10%	50V PEPF	
C.....5	59-06-3474	82 uF	5%	50V CER	
C.....6	59-22-5220	22 uF	-20%	250V EL	
C.....7	59-06-3474	220 uF	10%	400V CER	
C.....8	59-12-1101	100 pF	10%	400V CER	
C.....9	59-06-3474	82 uF	5%	50V CER	
C.....10	59-22-5221	220 mF	-10%	100V EL	
C.....11	59-06-2074	470 mF	10%	50V PEPF	
C.....12	59-22-2222	2.2 mF	-20%	6.3V EL	
C.....13	59-22-4839	4.7 uF	10%	50V EL	
C.....14	59-12-2561	560 pF	10%	50V CER	
C.....15	59-22-4839	4.7 uF	10%	50V EL	
C.....16	59-22-4839	4.7 uF	10%	50V EL	
C.....17	59-22-5470	4.7 uF	-10%	100V EL	
C.....18	59-22-5470	4.7 uF	-10%	100V EL	
C.....19	59-22-5470	4.7 uF	-10%	100V EL	
C.....20	59-22-5220	22 uF	-20%	250V EL	
C.....21	59-22-5220	22 uF	-20%	250V EL	
C.....22	59-09-2472	4700 pF	2.5%	63V PP	
C.....23	59-22-5220	22 uF	-20%	250V EL	
C.....24	59-22-5220	22 uF	-20%	250V EL	
C.....25	59-06-3474	82 uF	5%	63V PEPF	
C.....26	59-06-3474	82 uF	5%	63V PEPF	
C.....27	59-32-1221	220 pF	10%	500V CER	
C.....28	59-06-2472	4700 pF	2.5%	63V PP	
C.....29	59-22-3220	22 uF	-20%	250V EL	
C.....30	59-22-4839	4.7 uF	10%	50V EL	
C.....31	59-32-2332	3.3 mF	10%	50V CER	
C.....32	59-06-2472	4700 pF	2.5%	63V PP	
C.....33	59-06-1153	.015 uF	5%	63V PEPF	
C.....34	59-22-5100	10 uF	-10%	63V EL	
C.....35	59-22-5101	100 uF	10%	50V CER	
C.....36	59-12-1101	100 pF	10%	400V CER	
C.....37	59-06-1153	.015 uF	5%	63V PEPF	

STUDER (00) 84/06/37 AMH REPRODUCE AMPLIFIER 1.177.875.81 PAGE 1
 1.177.876.81
 1.177.877.81

IND.	POS.ND.	PART NO.	VALUE	SPECIFICATIONS / EQUIVALENT	MANUF.
C.....38				NOT USED	
C.....39				NOT USED	
C.....40	59-22-1100	10 uF	-10%	35V EL	
C.....41	59-06-3474	4700 pF	2.5%	63V PP	
C.....42	59-06-3474	.015 uF	5%	63V PEPF	
C.....43	59-22-5220	22 uF	-20%	250V EL	
C.....44	59-22-1220	22 uF	-20%	250V EL	
C.....45	59-12-2561	560 pF	10%	50V CER	
C.....46	59-22-4839	4.7 uF	10%	50V EL	
C.....47	59-06-3474	82 uF	5%	63V PEPF	
C.....48	59-12-2332	3.3 mF	10%	50V CER	

D.....1 50-34-1225 1N4949 DI
 I.....1 50-09-0107 RC 4559 NHI IPC 4559 T1
 I.....2 50-09-0107 RC 4559 NHI IPC 4559 T1
 I.....3 50-09-0101 LR 3531 TL DTZ CP NS
 L.....1 62-02-1222 2.2 mF 5%
 L.....2 62-02-1222 2.2 mF 5%
 P.....1 54-01-1270 8-Pin Pin Strip AMP
 P.....2 54-01-1271 10-Pin Pin Strip AMP

STUDER (00) 84/06/37 AMH REPRODUCE AMPLIFIER 1.177.875.81 PAGE 2
 1.177.876.81
 1.177.877.81

IND.	POS.ND.	PART NO.	VALUE	SPECIFICATIONS / EQUIVALENT	MANUF.
R.....2	57-11-4302	1 kOhm	2%	0.25W MF	
R.....3	57-11-4471	470 Ohm	2%	0.25W MF	
R.....4	57-11-4303	10 kOhm	2%	0.25W MF	
R.....5	57-11-4392	3.9 kOhm	2%	0.25W MF	1.177.875.81
R.....6		Jumper			1.177.876.81
R.....7	57-11-4272	2.2 kOhm	2%	0.25W MF	1.177.877.81
R.....8	57-11-4274	220 kOhm	2%	0.25W MF	
R.....9	57-11-4302	1 kOhm	2%	0.25W MF	
R.....10	57-11-4391	390 Ohm	2%	0.25W MF	
R.....11	57-11-4391	390 Ohm	2%	0.25W MF	
R.....12	57-11-4471	470 Ohm	2%	0.25W MF	
R.....13	57-11-4274	220 kOhm	2%	0.25W MF	
R.....14	57-11-4274	220 kOhm	2%	0.25W MF	
R.....15	57-11-4303	10 kOhm	2%	0.25W MF	
R.....16	58-02-4472	4.7 kOhm	20%	0.1W PC SCH	
R.....17	57-11-4274	220 kOhm	2%	0.25W MF	
R.....18	57-11-4274	220 kOhm	2%	0.25W MF	
R.....19	57-11-4322	1.2 kOhm	2%	0.25W MF	
R.....20	57-11-4321	200 Ohm	2%	0.25W MF	
R.....21	57-11-4472	4.7 kOhm	2%	0.25W MF	
R.....22	57-11-4472	4.7 kOhm	2%	0.25W MF	1.177.875.81
R.....23	57-11-4322	1.2 kOhm	2%	0.25W MF	1.177.876.81
R.....24	58-02-4472	4.7 kOhm	20%	0.1W PC SCH	1.177.877.81
R.....25	57-11-4323	1.2 kOhm	2%	0.25W MF	
R.....26	57-11-4323	1.2 kOhm	2%	0.25W MF	
R.....27	57-11-4303	10 kOhm	2%	0.25W MF	
R.....28	57-11-4303	10 kOhm	2%	0.25W MF	
R.....29	57-11-4304	220 kOhm	2%	0.25W MF	
R.....30	57-11-4323	1.2 kOhm	2%	0.25W MF	
R.....31	57-11-4304	100 kOhm	2%	0.25W MF	
R.....32	58-02-4472	4.7 kOhm	20%	0.1W PC SCH	
R.....33	57-11-4304	220 kOhm	2%	0.25W MF	
R.....34	57-11-4332	3.3 kOhm	2%	0.25W MF	
R.....35	57-11-4303	10 kOhm	2%	0.25W MF	
R.....36	58-02-4472	4.7 kOhm	20%	0.1W PC SCH	
R.....37	57-11-4303	10 kOhm	2%	0.25W MF	
R.....38	57-11-3701	200 Ohm	1%	0.25W MF	

STUDER (00) 84/06/37 AMH REPRODUCE AMPLIFIER 1.177.875.81 PAGE 3
 1.177.876.81
 1.177.877.81

IND.	POS.ND.	PART NO.	VALUE	SPECIFICATIONS / EQUIVALENT	MANUF.
R.....39	57-11-4102	1 kOhm	2%	0.25W MF	
R.....40	57-11-4473	4.7 kOhm	2%	0.25W MF	
R.....41	57-11-4304	100 kOhm	2%	0.25W MF	
R.....42	57-11-4480	48 Ohm	2%	0.25W MF	
R.....43	58-02-4222	2.2 kOhm	20%	0.1W PC SCH	
R.....44	57-11-4122	1.2 kOhm	2%	0.25W MF	
R.....45	57-11-4122	1.2 kOhm	2%	0.25W MF	
R.....46	57-11-4471	470 Ohm	2%	0.25W MF	
R.....47	57-11-4471	470 Ohm	2%	0.25W MF	
R.....48	57-11-4471	470 Ohm	2%	0.25W MF	
R.....49	57-11-4473	4.7 kOhm	2%	0.25W MF	
R.....50	57-11-4152	1.5 kOhm	2%	0.25W MF	
R.....51	57-11-4471	470 Ohm	2%	0.25W MF	
R.....52	57-11-4471	470 Ohm	2%	0.25W MF	
R.....53	57-11-4102	1 kOhm	2%	0.25W MF	
R.....54	57-11-4334	330 kOhm	2%	0.25W MF	1.177.875.81
R.....55	57-11-4334	330 kOhm	2%	0.25W MF	1.177.876.81
R.....56	57-11-4086	680 kOhm	2%	0.25W MF	1.177.877.81
R.....57	57-11-4224	220 kOhm	2%	0.25W MF	
R.....58	57-11-4104	100 kOhm	2%	0.25W MF	
R.....59	57-11-4104	100 kOhm	2%	0.25W MF	
R.....60	57-11-4104	100 kOhm	2%	0.25W MF	
R.....61	57-11-4392	3.9 kOhm	2%	0.25W MF	
R.....62	57-11-4473	4.7 kOhm	2%	0.25W MF	
R.....63	57-11-4152	1.5 kOhm	2%	0.25W MF	
R.....64	57-11-4471	470 Ohm	2%	0.25W MF	
R.....65	58-02-4222	2.2 kOhm	20%	0.1W PC SCH	
R.....66	57-11-4080	68 Ohm	2%	0.25W MF	
R.....67	57-11-4123	1.2 kOhm	2%	0.25W MF	
R.....68	57-11-4472	4.7 kOhm	2%	0.25W MF	1.177.875.81
R.....69	57-11-4472	4.7 kOhm	2%	0.25W MF	1.177.876.81
R.....70	57-11-4152	1.5 kOhm	2%	0.25W MF	1.177.877.81
R.....71	57-11-4152	1.5 kOhm	2%	0.25W MF	
R.....72	57-11-4075	10 kOhm	2%	0.25W MF	
R.....73	57-11-3701	200 Ohm	1%	0.25W MF	
R.....74	57-11-4105	10 kOhm	2%	0.25W MF	
R.....75	57-11-4106	100 kOhm	2%	0.25W MF	

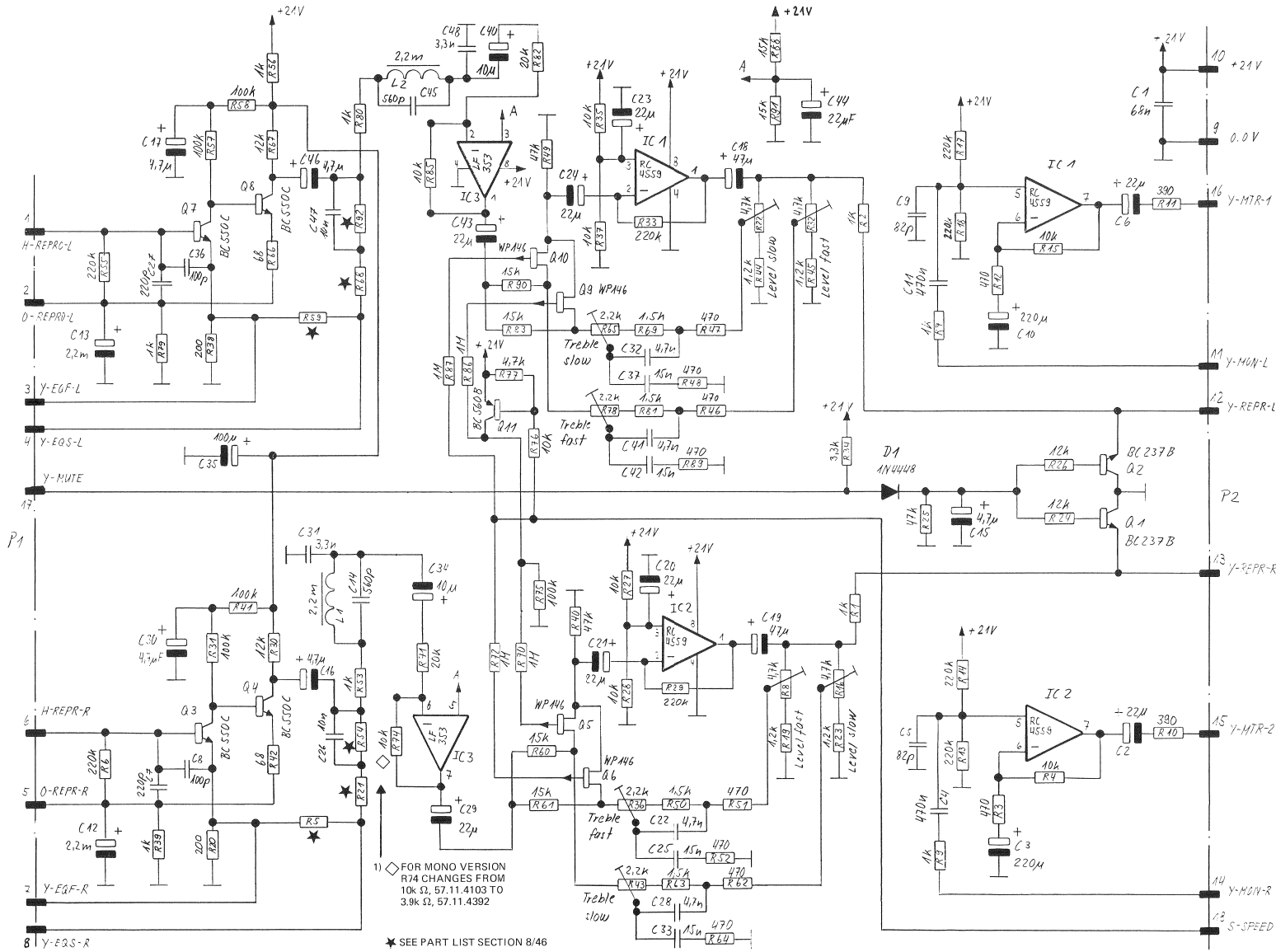
STUDER (03) 84/06/37 AMH REPRODUCE AMPLIFIER 1.177.875.81 PAGE 4
 1.177.876.81
 1.177.877.81

IND.	POS.ND.	PART NO.	VALUE	SPECIFICATIONS / EQUIVALENT	MANUF.
R.....76	57-11-4103	10 kOhm	2%	0.25W MF	
R.....77	57-11-4473	4.7 kOhm	2%	0.25W MF	
R.....78	58-02-4222	2.2 kOhm	20%	0.1W PC SCH	
R.....79	57-11-4102	1 kOhm	2%	0.25W MF	
R.....80	57-11-4102	1 kOhm	2%	0.25W MF	
R.....81	57-11-4152	1.5 kOhm	2%	0.25W MF	
R.....82	57-11-3701	200 Ohm	1%	0.25W MF	
R.....83	57-11-4153	1.5 kOhm	2%	0.25W MF	
R.....84		NOT USED			
R.....85		NOT USED			
R.....86	57-11-4103	10 kOhm	2%	0.25W MF	
R.....87	57-11-4105	10 kOhm	2%	0.25W MF	
R.....88	57-11-4105	10 kOhm	2%	0.25W MF	
R.....89	57-11-4153	1.5 kOhm	2%	0.25W MF	
R.....90	57-11-4471	470 Ohm	2%	0.25W MF	
R.....91	57-11-4153	1.5 kOhm	2%	0.25W MF	
R.....92	57-11-4334	330 kOhm	2%	0.25W MF	1.177.875.81
R.....93	57-11-4334	330 kOhm	2%	0.25W MF	1.177.876.81
R.....94	57-11-4086	680 kOhm	2%	0.25W MF	1.177.877.81

STUDER (00) 84/06/37 AMH REPRODUCE AMPLIFIER 1.177.875.81 PAGE 5
 1.177.876.81
 1.177.877.81

LEI-Lectrolytic PP-Polypropylene S- Silicon MF-Metal Film CER-Ceramic
 PC-S Carbon Film PEP-Polyester
 MANUFACTURER: AMP-AMP, ITT-Texas Instrument, NS-National Semiconductors
 DRIL 84/06/37
 STUDER (00) 84/06/37 AMH REPRODUCE AMPLIFIER 1.177.875.81 PAGE 5
 1.177.876.81
 1.177.877.81

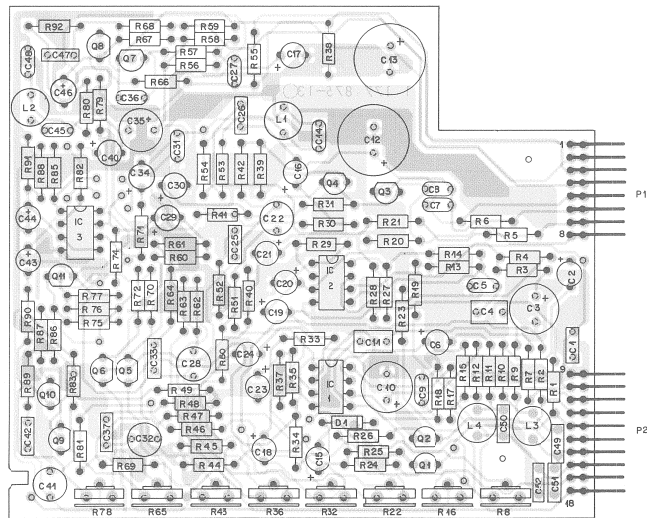
REPRODUCE AMPLIFIER (NAB 3 3/4-7 1/2 ips) 1.177.875.81 / (NAB 7 1/2-15 ips) 1.177.876.81 / (IEC 7 1/2-15 ips) 1.177.877.81



05.06.84	Almir	1	23.11.84 J.A.F.	PR 99 MK II	REPRODUCE AMPLIFIER NAB 3 3/4, 7 1/2 ips	PAGE 1 OF 1
						1.177.875.81 1.177.876.81 1.177.877.81

STUDER

REPRODUCE AMPLIFIER PCB (NAB 3 3/4-7 1/2 ips) 1.177.875.82 / (NAB 7 1/2-15 ips) 1.177.876.82 / (IEC 7 1/2-15 ips) 1.177.877.82



IND.	POS.ND.	PART NO.	VALUE	SPECIFICATIONS / EQUIVALENT	MANUF.
C....1	59.99.0205	68 pF	20%	63V CER	
C....2	59.21.4221	22 uF	10%	16V EL	
C....3	59.21.4221	220 uF	10%	16V EL	
C....4	59.00.0476	470 uF	10%	50V PEFP	
C....5	59.31.4820	82 pF	5%	50V CER	
C....6	59.21.5220	22 uF	10%	25V EL	
C....7	59.31.1221	220 pF	10%	400V CER	
C....8	59.31.1221	100 uF	10%	400V CER	
C....9	59.31.4820	82 pF	5%	50V CER	
C....10	59.21.4221	220 uF	10%	16V EL	
C....11	59.00.0476	470 uF	10%	50V PEFP	
C....12	59.21.4222	2.2 uF	20%	6.3V EL	
C....13	59.21.4222	2.2 uF	20%	6.3V EL	
C....14	59.31.1961	560 pF	10%	50V CER	
C....15	59.21.4879	4.7 uF	10%	50V EL	
C....16	59.21.4879	4.7 uF	10%	50V EL	
C....17	59.21.4879	4.7 uF	10%	50V EL	
C....18	59.21.4879	4.7 uF	10%	50V EL	
C....19	59.21.4879	4.7 uF	10%	50V EL	
C....20	59.21.5220	22 uF	10%	25V EL	
C....21	59.21.5220	22 uF	20%	25V EL	
C....22	59.01.5472	4700 pF	1.5%	63V PP	
C....23	59.21.5220	22 uF	20%	25V EL	
C....24	59.21.5220	22 uF	10%	25V EL	
C....25	59.00.5151	0.015 uF	5%	63V PEFP	
C....26	59.00.5153	0.015 uF	5%	63V PP	
C....27	59.31.1221	220 pF	10%	50V CER	
C....28	59.01.5472	4700 pF	1.5%	63V PP	
C....29	59.21.5220	22 uF	20%	25V EL	
C....30	59.21.4879	4.7 uF	10%	50V EL	
C....31	59.31.2332	3.3 uF	10%	50V CER	
C....32	59.01.5472	4700 pF	1.5%	63V PP	
C....33	59.00.5151	0.015 uF	5%	63V PEFP	
C....34	59.21.4820	10 uF	10%	50V EL	
C....35	59.21.5103	100 uF	10%	25V EL	
C....36	59.31.1221	100 pF	10%	400V CER	
C....37	59.00.5151	0.015 uF	5%	63V PEFP	

STUDER (01) 85/02/21 AM REPRODUCE AMPLIFIER 1.177.875.82 PAGE 1
1.177.876.82
1.177.877.82

IND.	POS.ND.	PART NO.	VALUE	SPECIFICATIONS / EQUIVALENT	MANUF.
C....38				not used	
C....39				not used	
C....40	59.21.4180	10 uF	10%	50V EL	
C....41	59.01.4473	4700 pF	1.5%	63V PP	
C....42	59.00.5153	0.015 uF	5%	63V PEFP	
C....43	59.21.5220	22 uF	20%	25V EL	
C....44	59.21.5220	22 uF	10%	25V EL	
C....45	59.31.1961	560 pF	10%	50V CER	
C....46	59.21.4879	4.7 uF	10%	50V EL	
C....47	59.31.1221	0.015 uF	5%	63V PP	
C....48	59.31.2332	3.3 uF	10%	50V CER	
C....49	59.31.1961	560 pF	10%	50V CER	
C....50	59.31.1961	560 pF	10%	50V CER	
C....51	59.00.0103	10 uF	10%	63V PEFP	
C....52	59.00.0103	10 uF	10%	63V PEFP	
D....1	50.0.4025	1M4448		SI	
I....1	50.09.0107	RC 559 NUC UPC 559		TI	
I....2	50.09.0107	RC 559 NUC UPC 559		TI	
I....3	50.09.0101	LF 15 FL 072 UF		NS	
L....1	62.0.1222	2.2 mH	5%		
L....2	62.0.1222	2.2 mH	5%		
L....3	62.0.1222	2.2 mH	5%		
L....4	62.0.1222	2.2 mH	5%		
P....1	50.01.0270	B-Pole		NPN	AMP
P....2	50.01.0271	10V-Pole		NPN	AMP
U....1	50.01.0436	UC 237 B		NPN	
U....2	50.01.0436	UC 237 B		NPN	
U....3	50.01.0407	UC 555 C		NPN	
U....4	50.01.0407	UC 555 C		NPN	
U....5	50.01.0425	MP 146		MP	
U....6	50.01.0425	MP 146		MP	
U....7	50.01.0407	UC 555 C		NPN	

STUDER (01) 85/02/21 AM REPRODUCE AMPLIFIER 1.177.875.82 PAGE 2
1.177.876.82
1.177.877.82

IND.	POS.ND.	PART NO.	VALUE	SPECIFICATIONS / EQUIVALENT	MANUF.
Q....8	50.01.0407	UC 555 C		NPN	
Q....9	50.01.0429	MP 146		MP	
Q....10	50.01.0429	MP 146		MP	
Q....11	50.01.0454	UC 560 B		PNP	
R....1	57.11.4102	1 kOhm	2%	0.25W MF	
R....2	57.11.4102	1 kOhm	2%	0.25W MF	
R....3	57.11.4101	470 Ohm	2%	0.25W MF	
R....4	57.11.4103	15 kOhm	2%	0.25W MF	
R....5	57.11.4392	3.9 kOhm	2%	0.25W MF	1.177.875.82
(01)		Resistor			1.177.876.82
R....6	57.11.4222	2.2 kOhm	2%	0.25W MF	1.177.877.82
R....7	57.11.4226	2.2 kOhm	2%	0.25W MF	
R....8	57.11.4102	1 kOhm	2%	0.25W MF	
R....9	58.02.4472	4.7 kOhm	20%	0.1W PCSCM	
R....10	57.11.4101	470 Ohm	2%	0.25W MF	
R....11	57.11.4101	470 Ohm	2%	0.25W MF	
R....12	57.11.4101	470 Ohm	2%	0.25W MF	
R....13	57.11.4226	220 kOhm	2%	0.25W MF	
R....14	57.11.4226	220 kOhm	2%	0.25W MF	
R....15	57.11.4103	10 kOhm	2%	0.25W MF	
R....16	58.02.4472	4.7 kOhm	20%	0.1W PCSCM	
R....17	57.11.4226	220 kOhm	2%	0.25W MF	
R....18	57.11.4226	220 kOhm	2%	0.25W MF	
R....19	57.11.4102	1 kOhm	2%	0.25W MF	
R....20	57.11.3201	200 Ohm	1%	0.25W MF	
R....21	57.11.4102	4.7 kOhm	2%	0.25W MF	1.177.875.82
R....22	57.11.4102	3.9 kOhm	2%	0.25W MF	1.177.877.82
R....23	58.02.4472	4.7 kOhm	20%	0.1W PCSCM	
R....24	57.11.4123	12 kOhm	2%	0.25W MF	
R....25	57.11.4123	4.7 kOhm	2%	0.25W MF	
R....26	57.11.4123	12 kOhm	2%	0.25W MF	
R....27	57.11.4103	15 kOhm	2%	0.25W MF	
R....28	57.11.4103	10 kOhm	2%	0.25W MF	
R....29	57.11.4226	220 kOhm	2%	0.25W MF	
R....30	57.11.4123	12 kOhm	2%	0.25W MF	
R....31	57.11.4104	100 kOhm	2%	0.25W MF	
R....32	58.02.4472	4.7 kOhm	20%	0.1W PCSCM	

STUDER (01) 85/02/21 AM REPRODUCE AMPLIFIER 1.177.875.82 PAGE 3
1.177.876.82
1.177.877.82

IND.	POS.ND.	PART NO.	VALUE	SPECIFICATIONS / EQUIVALENT	MANUF.
R....33	57.11.4226	220 kOhm	2%	0.25W MF	
R....34	57.11.4332	3.3 kOhm	2%	0.25W MF	
R....35	57.11.4103	10 kOhm	2%	0.25W MF	
R....36	58.02.4222	2.2 kOhm	20%	0.1W PCSCM	
R....37	57.11.4103	10 kOhm	2%	0.25W MF	
R....38	57.11.3201	200 Ohm	1%	0.25W MF	
R....39	57.11.4102	1 kOhm	2%	0.25W MF	
R....40	57.11.4103	4.7 kOhm	2%	0.25W MF	
R....41	57.11.4104	100 kOhm	2%	0.25W MF	
R....42	57.11.4800	88 Ohm	2%	0.25W MF	
R....43	58.02.4222	2.2 kOhm	20%	0.1W PCSCM	
R....44	57.11.4122	1.2 kOhm	2%	0.25W MF	
R....45	57.11.4122	1.2 kOhm	2%	0.25W MF	
R....46	57.11.4122	1.2 kOhm	2%	0.25W MF	
R....47	57.11.4471	470 Ohm	2%	0.25W MF	
R....48	57.11.4471	470 Ohm	2%	0.25W MF	
R....49	57.11.4471	470 Ohm	2%	0.25W MF	
R....50	57.11.4471	470 Ohm	2%	0.25W MF	
R....51	57.11.4471	470 Ohm	2%	0.25W MF	
R....52	57.11.4102	1 kOhm	2%	0.25W MF	
R....53	57.11.4102	1 kOhm	2%	0.25W MF	
R....54	57.11.4396	390 kOhm	2%	0.25W MF	
(01)		Resistor			1.177.875.82
R....55	57.11.4396	390 kOhm	2%	0.25W MF	1.177.876.82
R....56	57.11.4102	100 kOhm	2%	0.25W MF	
R....57	57.11.4102	100 kOhm	2%	0.25W MF	
R....58	57.11.4104	100 kOhm	2%	0.25W MF	
R....59	57.11.4104	100 kOhm	2%	0.25W MF	
R....60	57.11.4392	3.9 kOhm	2%	0.25W MF	1.177.875.82
(00)		Resistor			1.177.876.82
R....61	57.11.4222	2.2 kOhm	2%	0.25W MF	1.177.877.82
R....62	57.11.4222	2.2 kOhm	2%	0.25W MF	
R....63	57.11.4103	15 kOhm	2%	0.25W MF	
R....64	57.11.4103	15 kOhm	2%	0.25W MF	
R....65	57.11.4471	470 Ohm	2%	0.25W MF	
R....66	57.11.4471	470 Ohm	2%	0.25W MF	
R....67	58.02.4222	2.2 kOhm	20%	0.1W PCSCM	
R....68	57.11.4800	88 Ohm	2%	0.25W MF	
R....69	57.11.4123	1.2 kOhm	2%	0.25W MF	
R....70	57.11.4472	4.7 kOhm	2%	0.25W MF	1.177.875.82
R....71	57.11.4472	4.7 kOhm	2%	0.25W MF	1.177.876.82
R....72	57.11.4332	3.3 kOhm	2%	0.25W MF	1.177.877.82

STUDER (01) 85/02/21 AM REPRODUCE AMPLIFIER 1.177.875.82 PAGE 4
1.177.876.82
1.177.877.82

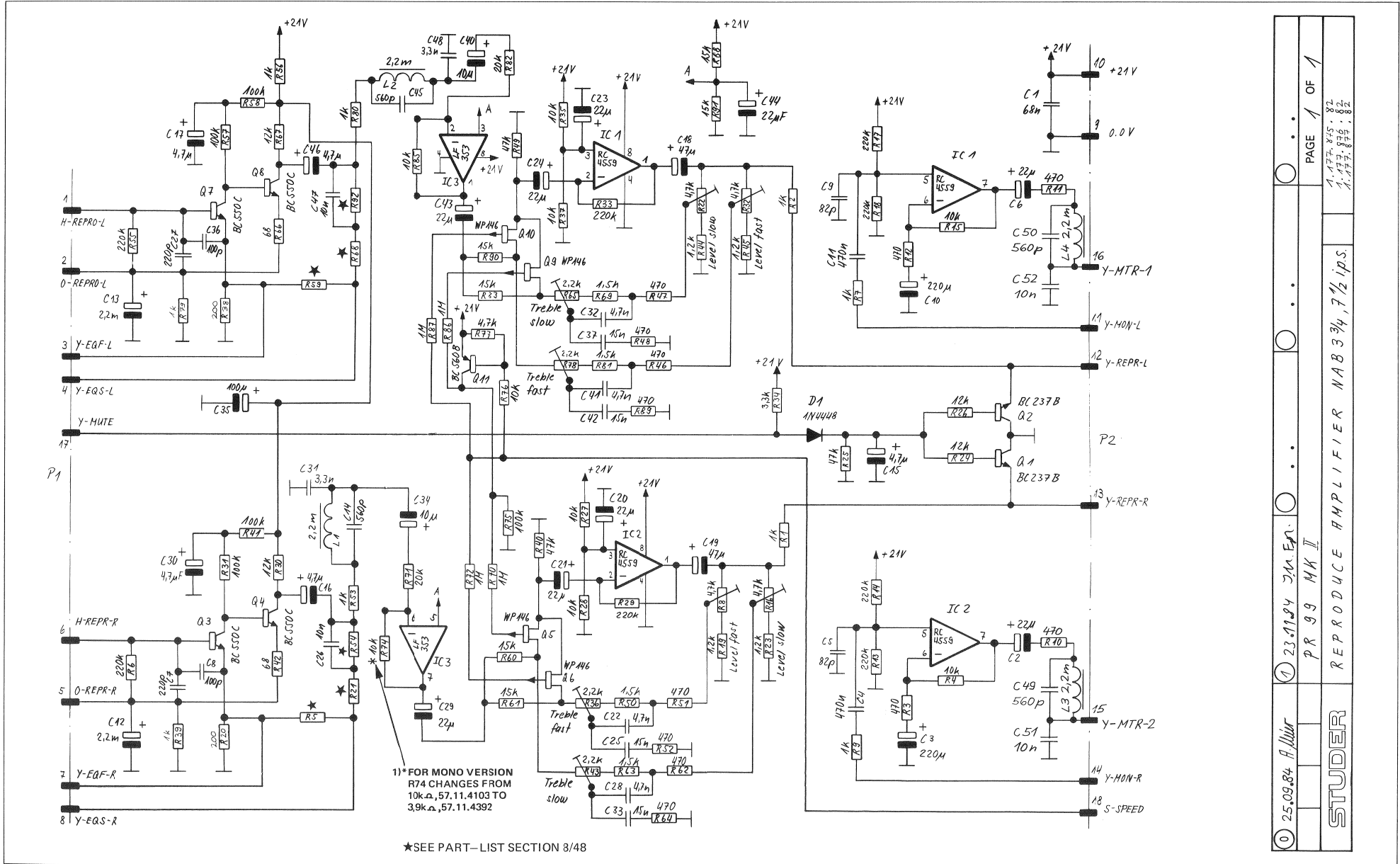
IND.	POS.ND.	PART NO.	VALUE	SPECIFICATIONS / EQUIVALENT	MANUF.
R....73	57.11.4152	1.5 kOhm	2%	0.25W MF	
R....74	57.11.4105	1 kOhm	2%	0.25W MF	
R....75	57.11.3203	20 kOhm	1%	0.25W MF	
R....76	57.11.4105	1 kOhm	2%	0.25W MF	
R....77				not used	
R....78	57.11.4103	10 kOhm	2%	0.25W MF	
R....79	57.11.4104	100 kOhm	2%	0.25W MF	
R....80	57.11.4103	10 kOhm	2%	0.25W MF	
R....81	57.11.4472	4.7 kOhm	2%	0.25W MF	
R....82	58.02.4222	2.2 kOhm	20%	0.1W PCSCM	
R....83	57.11.4102	1 kOhm	2%	0.25W MF	
R....84	57.11.4152	1.5 kOhm	2%	0.25W MF	
R....85	57.11.4153	35 kOhm	2%	0.25W MF	
R....86				not used	
R....87	57.11.4103	10 kOhm	2%	0.25W MF	
R....88	57.11.4105	1 kOhm	2%	0.25W MF	
R....89	57.11.4153	35 kOhm	2%	0.25W MF	
R....90	57.11.4471	470 Ohm	2%	0.25W MF	
R....91	57.11.4153	35 kOhm	2%	0.25W MF	
(00)		Resistor			1.177.875.82
R....92	57.11.4153	35 kOhm	2%	0.25W MF	1.177.876.82
R....93	57.11.4396	390 kOhm	2%	0.25W MF	1.177.877.82
R....94	57.11.4604	680 kOhm	2%	0.25W MF	

STUDER (01) 85/02/21 AM REPRODUCE AMPLIFIER 1.177.875.82 PAGE 5
1.177.876.82
1.177.877.82

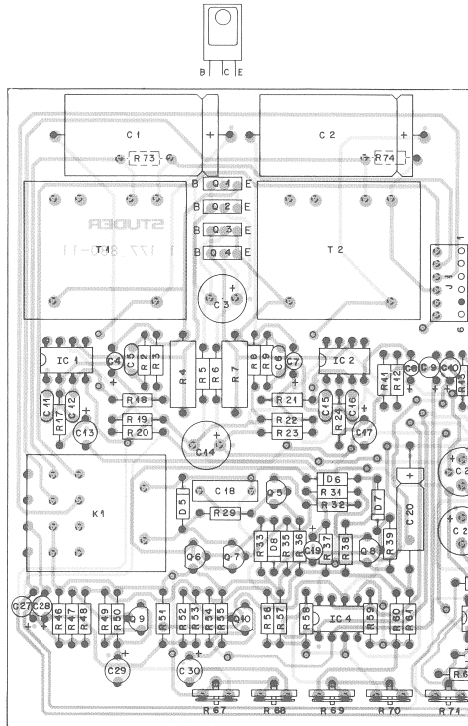
(01) 85/02/21 Improvement of Low Frequency response
Dielectric: Epoxi-PPolipropileno, Silicio, Metal Film, CER, Ceramic
PCSCM, Carbon Film, PEFP, Polyester
MANUFACTURER: AMP/AMP, TI/Texas Instrument, NS/National Semiconductors
ORG 84/10/1 (01) 85/02/21

IND.	POS.ND.	PART NO.	VALUE	SPECIFICATIONS / EQUIVALENT	MANUF.
Q....8	50.01.0407	UC 555 C		NPN	
Q....9	50.01.0429	MP 146		MP	
Q....10	50.01.0429	MP 146		MP	
Q....11	50.01.0454	UC 560 B		PNP	
R....1	57.11.4102	1 kOhm	2%	0.25W MF	
R....2	57.11.4102	1 kOhm	2%	0.25W MF	
R....3	57.11.4101	470 Ohm	2%	0.25W MF	
R....4	57.11.4103	15 kOhm	2%	0.25W MF	
R....5	57.11.4392	3.9 kOhm	2%	0.25W MF	1.177.875.82
(01)		Resistor			1.177.876.82
R....6	57.11.4222	2.2 kOhm	2%	0.25W MF	1.177.877.82
R....7	57.11.4226	2.2 kOhm	2%	0.25W MF	
R....8	57.11.4102	1 kOhm	2%	0.25W MF	
R....9					

REPRODUCE AMPLIFIER PCB (NAB 3 3/4-7 1/2 ips) 1.177.875-82 / (NAB 7 1/2-15 ips) 1.177.876-82 / (IEC 7 1/2-15 ips) 1.177.877-82



OUTPUT AMPLIFIER PCB 1.177.880



POS NO	PART NO	VALUE	SPECIFICATIONS	EQUIVALENT MFR
C 1	59.25.3222	2200pF	-10% 16V EL	
C 2	59.25.3121	2200pF	-10% 16V EL	
C 3	59.22.5701	100pF	-10% 25V EL	
C 4	59.30.4720	33pF	-20% 16V TA	
C 5	59.31.0220	22pF	-20% 16V TA	
C 6	59.31.0220	22pF	-20% 16V TA	
C 7	59.30.4220	33pF	-20% 16V TA	
C 8	59.30.4239	33pF	-20% 16V TA	
C 9	59.30.4100	10pF	-10% 16V TA	
C 10	59.30.4100	10pF	-10% 16V TA	
C 11	59.32.0120	22pF	-20% 16V TA	
C 12	59.22.0101	100pF	-10% 25V EL	
C 13	59.30.4239	33pF	-20% 16V TA	
C 14	59.22.5804	100pF	-10% 25V EL	
C 15	59.31.0120	33pF	-20% 16V TA	
C 16	59.22.0402	100pF	-10% 25V EL	
C 17	59.30.4239	33pF	-20% 16V TA	
C 18	59.21.1101	100pF	-10% 25V EL	
C 19	59.30.4220	22pF	-20% 16V TA	
C 20	59.25.5220	22pF	-10% 40V EL	
C 21	59.22.4101	100pF	-10% 25V EL	
C 22	59.22.4101	100pF	-10% 25V EL	
C 23	59.22.1320	33pF	-20% 16V TA	
C 24	59.22.1320	33pF	-20% 16V TA	
C 25	59.20.4239	33pF	-20% 16V TA	
C 26	59.20.4239	33pF	-20% 16V TA	
C 27	59.20.4239	33pF	-20% 16V TA	
C 28	59.20.4239	33pF	-20% 16V TA	
C 29	59.20.4100	10pF	-10% 16V TA	
C 30	59.20.4100	10pF	-10% 16V TA	
C 31	59.20.4333	33pF	-20% 16V TA	
C 32	59.20.4333	33pF	-20% 16V TA	
D 1	50.04.0953	AA 116		
D 2	"	"		
D 3	"	"		
D 4	"	"		
D 5	50.04.0125	1N4465		
D 6	"	"		
D 7	50.04.1108	20V	5% 0.4W D1	

POS NO	PART NO	VALUE	SPECIFICATIONS	EQUIVALENT MFR
IC 1	50.05.0164	LM304M		
IC 2	50.05.0164	LM304M		
IC 3	50.05.0245	RC4558P		
IC 4	50.05.0245	RC4558P		
IC 5	50.05.0245	RC4558P		

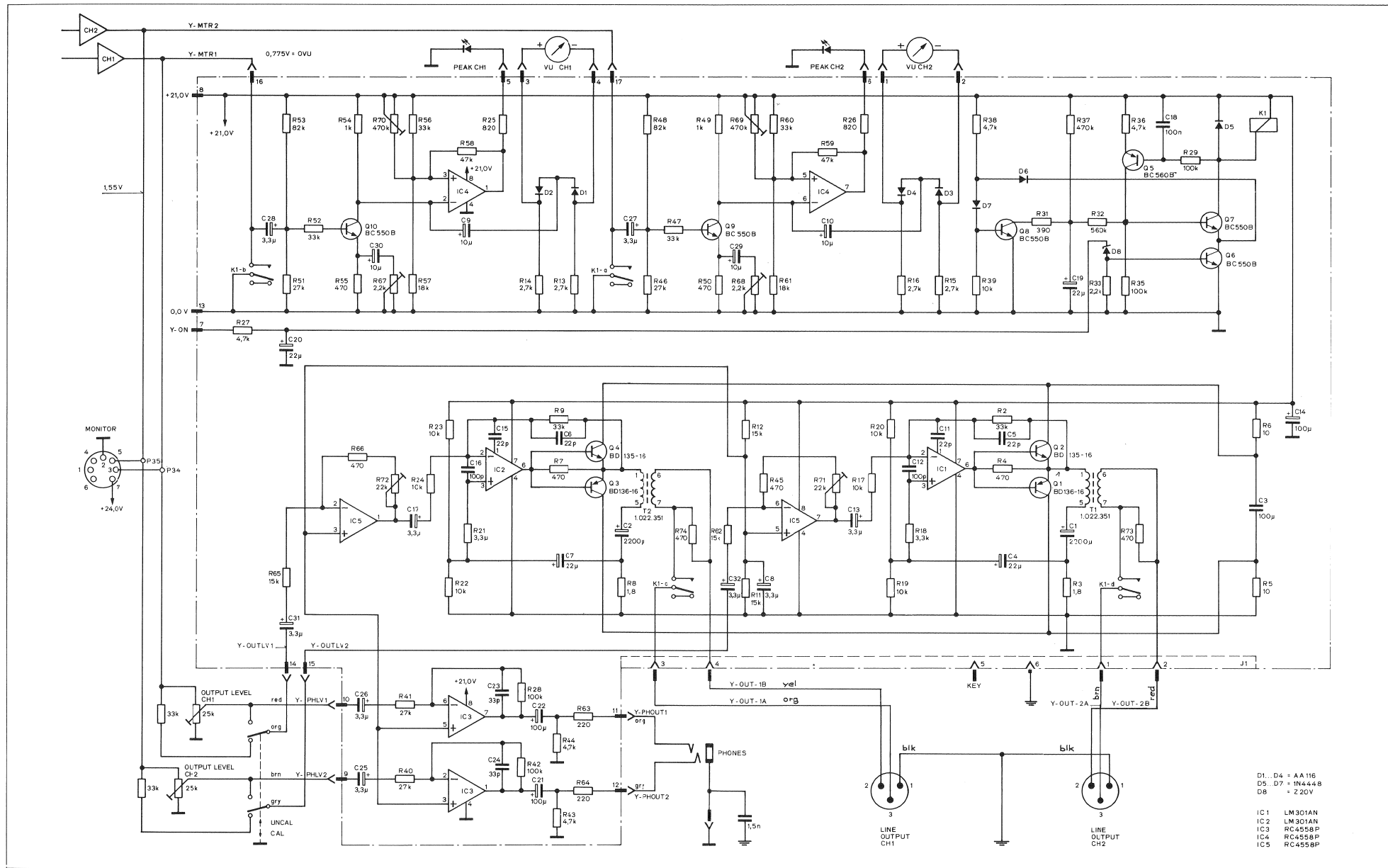
POS NO	PART NO	VALUE	SPECIFICATIONS	EQUIVALENT MFR
3 J	54.01.0126	6 P01	AMP CIS	
K 1	56.04.0121	P94	Relais	
K 1	56.04.0120	P24	Relais	
P 1	54.01.0270	8 P01	AMP CIS	
P 2	54.01.0220	9 P01	AMP CIS	
4 J	50.03.0510	BD 136-16	PAP	
02	50.02.0485	BD 135-16	NPN	
03	50.03.0510	BD 136-16	PAP	
04	50.02.0485	BD 135-16	NPN	
05	50.02.0515	BC 560-B	NPN	BC1985
06	50.02.0436	BC 550-B	NPN	BC1072
07	50.02.0436	BC 550-B	NPN	BC1072
08	50.02.0436	BC 550-B	NPN	BC1072
09	50.02.0436	BC 550-B	NPN	BC1072
10	50.02.0436	BC 550-B	NPN	BC1072
R 1	59.11.4232	33K		
R 2	59.11.4239	1K		
R 3	59.11.4239	1K		
R 4	59.11.4100	430	5% 0.5W	
R 5	59.11.4100	430		
R 6	59.11.4100	430		
R 7	59.11.4159	1K	5% 0.5W	
R 8	59.11.4159	1K		
R 9	59.11.4333	33K		
R 10	59.11.4152	15K		
R 11	59.11.4152	15K		
R 12	59.11.4232	22K		
R 13	59.11.4232	22K		
R 14	59.11.4232	22K		
R 15	59.11.4102	10K		
R 16	59.11.4102	10K		
R 17	59.11.4102	10K		
R 18	59.11.4102	10K		
R 19	59.11.4102	10K		
R 20	59.11.4102	10K		
R 21	59.11.4102	10K		
R 22	59.11.4102	10K		
R 23	59.11.4102	10K		
R 24	59.11.4102	10K		

POS NO	PART NO	VALUE	SPECIFICATIONS	EQUIVALENT MFR
R 25	59.11.4232	22K		
R 26	59.11.4232	22K		
R 27	59.11.4232	22K		
R 28	59.11.4232	22K		
R 29	59.11.4232	22K		
R 30	59.11.4232	22K		
R 31	59.11.4232	22K		
R 32	59.11.4232	22K		
R 33	59.11.4232	22K		
R 34	59.11.4232	22K		
R 35	59.11.4232	22K		
R 36	59.11.4232	22K		
R 37	59.11.4232	22K		
R 38	59.11.4232	22K		
R 39	59.11.4232	22K		
R 40	59.11.4232	22K		
R 41	59.11.4232	22K		
R 42	59.11.4232	22K		
R 43	59.11.4232	22K		
R 44	59.11.4232	22K		
R 45	59.11.4232	22K		
R 46	59.11.4232	22K		
R 47	59.11.4232	22K		
R 48	59.11.4232	22K		
R 49	59.11.4232	22K		
R 50	59.11.4232	22K		
R 51	59.11.4232	22K		
R 52	59.11.4232	22K		
R 53	59.11.4232	22K		
R 54	59.11.4232	22K		
R 55	59.11.4232	22K		
R 56	59.11.4232	22K		
R 57	59.11.4232	22K		
R 58	59.11.4232	22K		
R 59	59.11.4232	22K		
R 60	59.11.4232	22K		
R 61	59.11.4232	22K		
R 62	59.11.4232	22K		
R 63	59.11.4232	22K		
R 64	59.11.4232	22K		
R 65	59.11.4232	22K		
R 66	59.11.4232	22K		
R 67	59.11.4232	22K		
R 68	59.11.4232	22K		
R 69	59.11.4232	22K		
R 70	59.11.4232	22K		
R 71	59.11.4232	22K		
R 72	59.11.4232	22K		

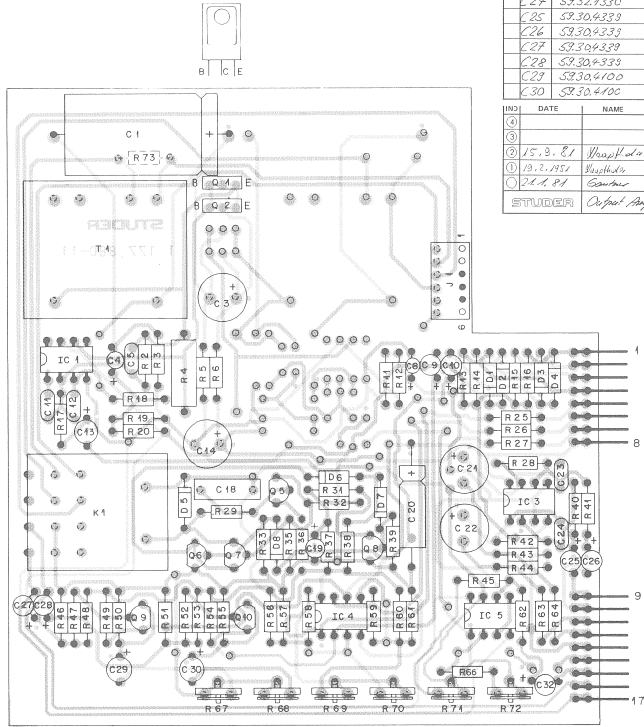
POS NO	PART NO	VALUE	SPECIFICATIONS	EQUIVALENT MFR
R 73	55.01.0225	22K		
R 74	55.01.0225	22K		
R 75	59.11.4474	470		
R 76	59.11.4474	470		
R 77	1.022.354.00	1:2.2	Transformer	ST
T 2			Transformer	ST

POS NO	PART NO	VALUE	SPECIFICATIONS	EQUIVALENT MFR
R 78	59.11.4232	22K		
R 79	59.11.4232	22K		
R 80	59.11.4232	22K		
R 81	59.11.4232	22K		
R 82	59.11.4232	22K		
R 83	59.11.4232	22K		
R 84	59.11.4232	22K		
R 85	59.11.4232	22K		
R 86	59.11.4232	22K		
R 87	59.11.4232	22K		
R 88	59.11.4232	22K		
R 89	59.11.4232	22K		
R 90	59.11.4232	22K		
R 91	59.11.4232	22K		
R 92	59.11.4232	22K		
R 93	59.11.4232	22K		
R 94	59.11.4232	22K		
R 95	59.11.4232	22K		
R 96	59.11.4232	22K		
R 97	59.11.4232	22K		
R 98	59.11.4232	22K		
R 99	59.11.4232	22K		
R 100	59.11.4232	22K		

OUTPUT AMPLIFIER PCB 1.177.880



OUTPUT AMPLIFIER PCB / MONO 1.177.881



INDI POS NO	PART NO	VALUE	SPECIFICATIONS/EQUIVALENT	MFR
C1	59.25.3222	2200U	-10% 16V EL	
C2				
C3	59.22.5101	100H	-10% 25V EL	
C4	59.30.4220	22U	-20% 16V TP	
C5	59.32.0220	22P		NEP
C6				
C7				
C8	59.30.6333	33U	-20% 16V TP	
C9	59.30.4100	10U	-20% 16V TP	
C10	59.30.4100	10U	-20% 16V TP	
C11	59.32.0220	22P		NEP
C12	59.32.0104	100P		NEP
C13	59.30.4333	33U	-20% 16V TP	
C14	59.22.5101	100U	-10% 25V EL	
C15				
C16				
C17				
C18	59.34.1104	100M	20% MPETP	
C19	59.30.4220	22U	-20% 16V TP	
C20	59.25.5220	22U	-10% 40V EL	
C21	59.22.4101	100U	-10% 16V EL	
C22	59.22.4101	100U	-10% 16V EL	
C23	59.32.1330	33P		NEP
C24	59.32.1330	33P		NEP
C25	59.30.4333	33U	-20% 16V TP	
C26	59.30.4333	33U	-20% 16V TP	
C27	59.30.4333	33U	-20% 16V TP	
C28	59.30.4333	33U	-20% 16V TP	
C29	59.30.4100	10U	-20% 16V TP	
C30	59.30.4100	10U	-20% 16V TP	

INDI	DATE	NAME
④		
③		
②	15.9.81	Wasshader
①	19.2.1951	Wasshader
○	24.1.81	Gaehner

STUDER Output Amplifier Mono PL 1.177.881.00 PAGE 1 OF 5

INDI POS NO	PART NO	VALUE	SPECIFICATIONS/EQUIVALENT	MFR
CS1				
CS2	59.30.4339	33U	-20% 16V TP	
D1	50.04.09.53	100 1H6		
D2	50.04.09.53	100 1H6		
D3	50.04.09.53	100 1H6		
D4	50.04.09.53	100 1H6		
D5	50.04.01.25	1N4448		
D6	50.04.01.25	1N4448		
D7	50.04.01.25	1N4448		
D8	50.04.1109	20V	5% 04W DZ	
IC1	50.05.0144	U1301AM		
IC2				
IC3	50.05.0245	RE458P		
IC4	50.05.0245	RE458P		
IC5	50.05.0245	RE458P		
J1	54.01.0216	6POL	AMP C15	
K1	56.04.01.1	PZ 4	Relais	
K2	56.01.01.10	PZ 4	Relais	
P1	54.01.0270	8POL	AHD C15	
P2	54.01.0220	8POL	AMP C15	

INDI	DATE	NAME
④		
③		
②	15.9.81	Wasshader
①	19.2.1951	Wasshader
○	24.1.81	Gaehner

STUDER Output Amplifier Mono PL 1.177.881.00 PAGE 2 OF 5

INDI POS NO	PART NO	VALUE	SPECIFICATIONS/EQUIVALENT	MFR
R19	57.11.4103	10K		
R20	57.11.4103	10K		
R21				
R22				
R23				
R24				
R25	57.11.4221	820		
R26	57.11.4471	820		
R27	57.11.4472	47K		
R28	57.11.4104	100K		
R29	57.11.4104	100K		
R30				
R31	57.11.4291	390		
R32	57.11.4544	500K		
R33	57.11.4222	22K		
R34				
R35	57.11.4104	100K		
R36	57.11.4472	47K		
R37	57.11.4474	470K		
R38	57.11.4472	47K		
R39	57.11.4103	10K		
R40	57.11.4223	27K		
R41	57.11.4223	27K		
R42	57.11.4104	100K		
R43	57.11.4472	47K		
R44	57.11.4472	47K		
R45	57.11.4471	470		
R46	57.11.4273	27K		
R47	57.11.4333	33K		
R48	57.11.4123	82K		

INDI	DATE	NAME
④		
③		
②	15.9.81	Wasshader
①	19.2.1951	Wasshader
○	24.1.81	Gaehner

STUDER Output Amplifier Mono PL 1.177.881.00 PAGE 4 OF 5

INDI POS NO	PART NO	VALUE	SPECIFICATIONS/EQUIVALENT	MFR
Q1	50.03.0510	BD06-16	PNP	
Q2	50.03.0495	BD05-16	NPN	
Q3				
Q4				
Q5	50.03.0515	BC508	PNP	
Q6	50.03.0436	BC508	NPN	
Q7	50.03.0436	BC508	NPN	
Q8	50.03.0436	BC508	NPN	
Q9	50.03.0436	BC508	NPN	
Q10	50.03.0436	BC508	NPN	
P1				
P2	57.11.4333	33K		
P3	57.11.4472	47K		
P4	57.11.4474	470	5% 0.5W	
P5	57.11.4100	10		
P6	57.11.4100	10		
P7				
P8				
P9				
P10				
P11	57.11.4453	45K		
P12	57.11.4153	15K		
P13	57.11.4272	27K		
P14	57.11.4272	27K		
P15	57.11.4272	27K		
P16	57.11.4272	27K		
P17	57.11.4103	10K		
P18	57.11.4332	33K		

INDI	DATE	NAME
④		
③		
②	15.9.81	Wasshader
①	19.2.1951	Wasshader
○	24.1.81	Gaehner

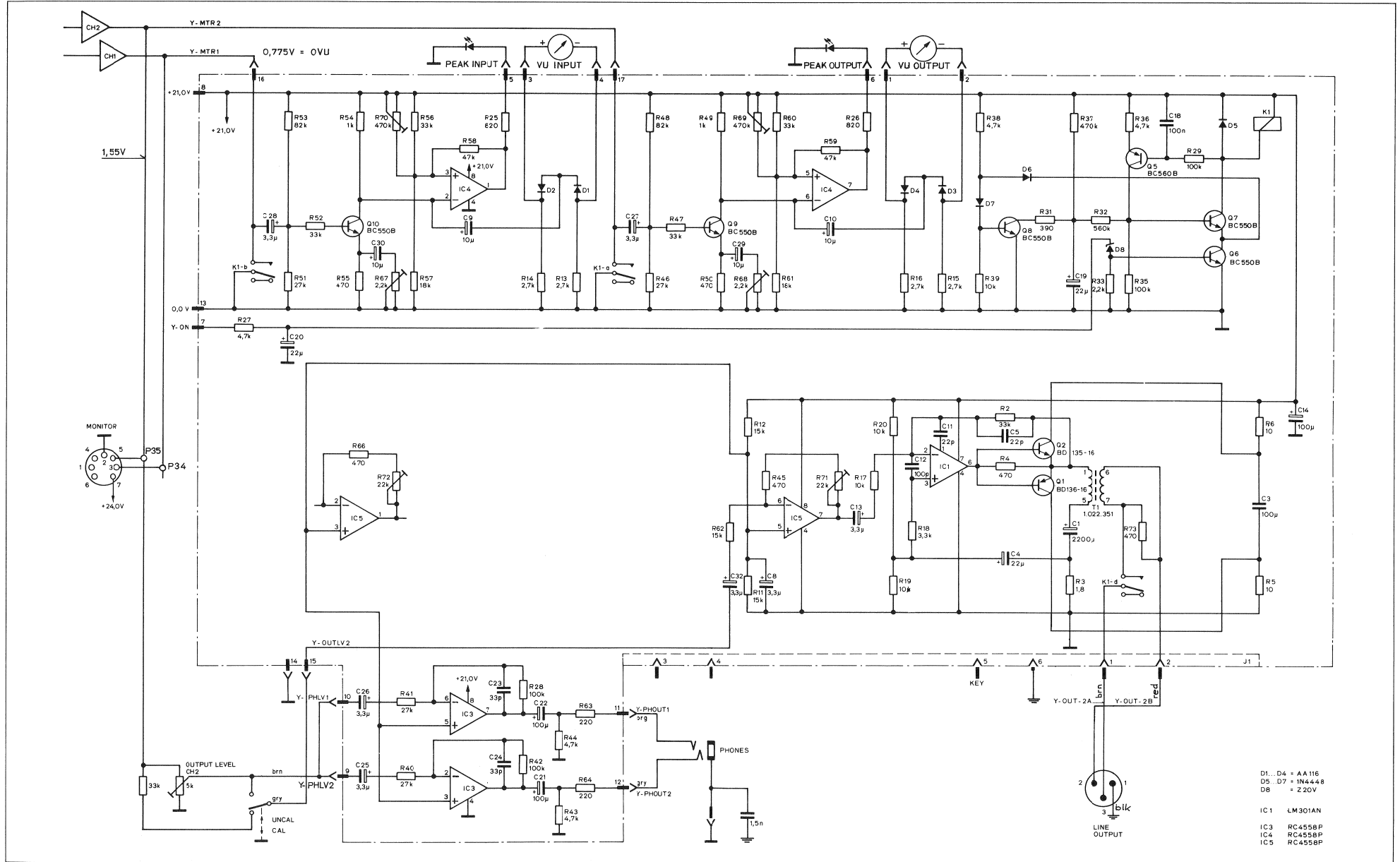
STUDER Output Amplifier Mono PL 1.177.881.00 PAGE 3 OF 5

INDI POS NO	PART NO	VALUE	SPECIFICATIONS/EQUIVALENT	MFR
R49	57.11.4102	1K		
R50	57.11.4471	470		
R51	57.11.4273	27K		
R52	57.11.4333	33K		
R53	57.11.4273	27K		
R54	57.11.4102	1K		
R55	57.11.4471	470		
R56	57.11.4333	33K		
R57	57.11.4153	15K		
R58	57.11.4473	47K		
R59	57.11.4473	47K		
R60	57.11.4333	33K		
R61	57.11.4183	18K		
R62	57.11.4153	15K		
R63	57.11.4221	220		
R64	57.11.4221	220		
R65				
R66	57.11.4471	470		
R67	58.02.4222	2.2K		
R68	58.02.4222	2.2K		
R69	58.02.4104	100K		
R70	58.02.4104	100K		
R71	58.02.4223	22K		
R72	58.02.4223	22K		
R73	57.11.4471	470		
R74				
T1	1022.351.00	1:2.7	Transformer	ST

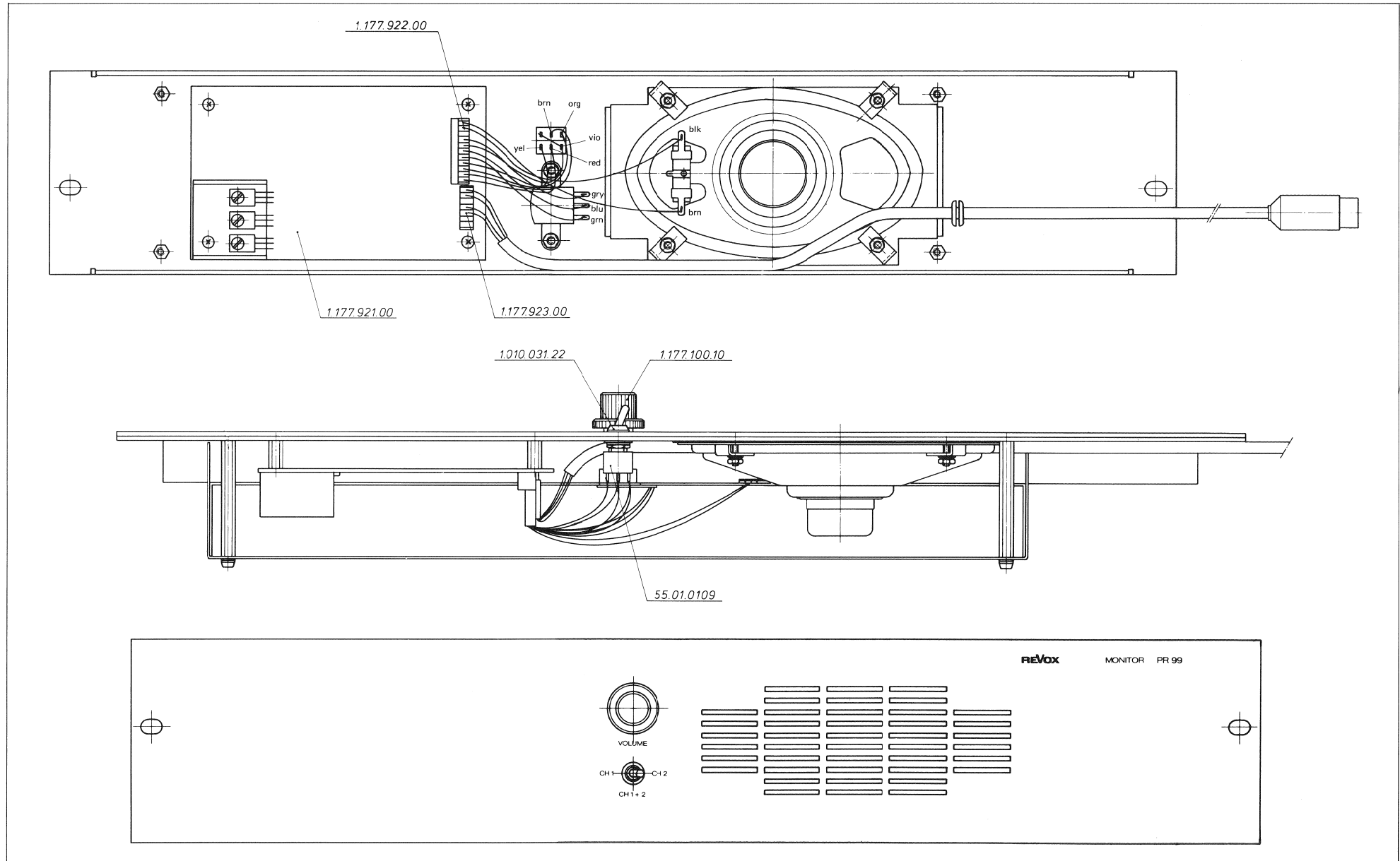
INDI	DATE	NAME
④		
③		
②	15.9.81	Wasshader
①	19.2.1951	Wasshader
○	24.1.81	Gaehner

STUDER Output Amplifier Mono PL 1.177.881.00 PAGE 5 OF 5

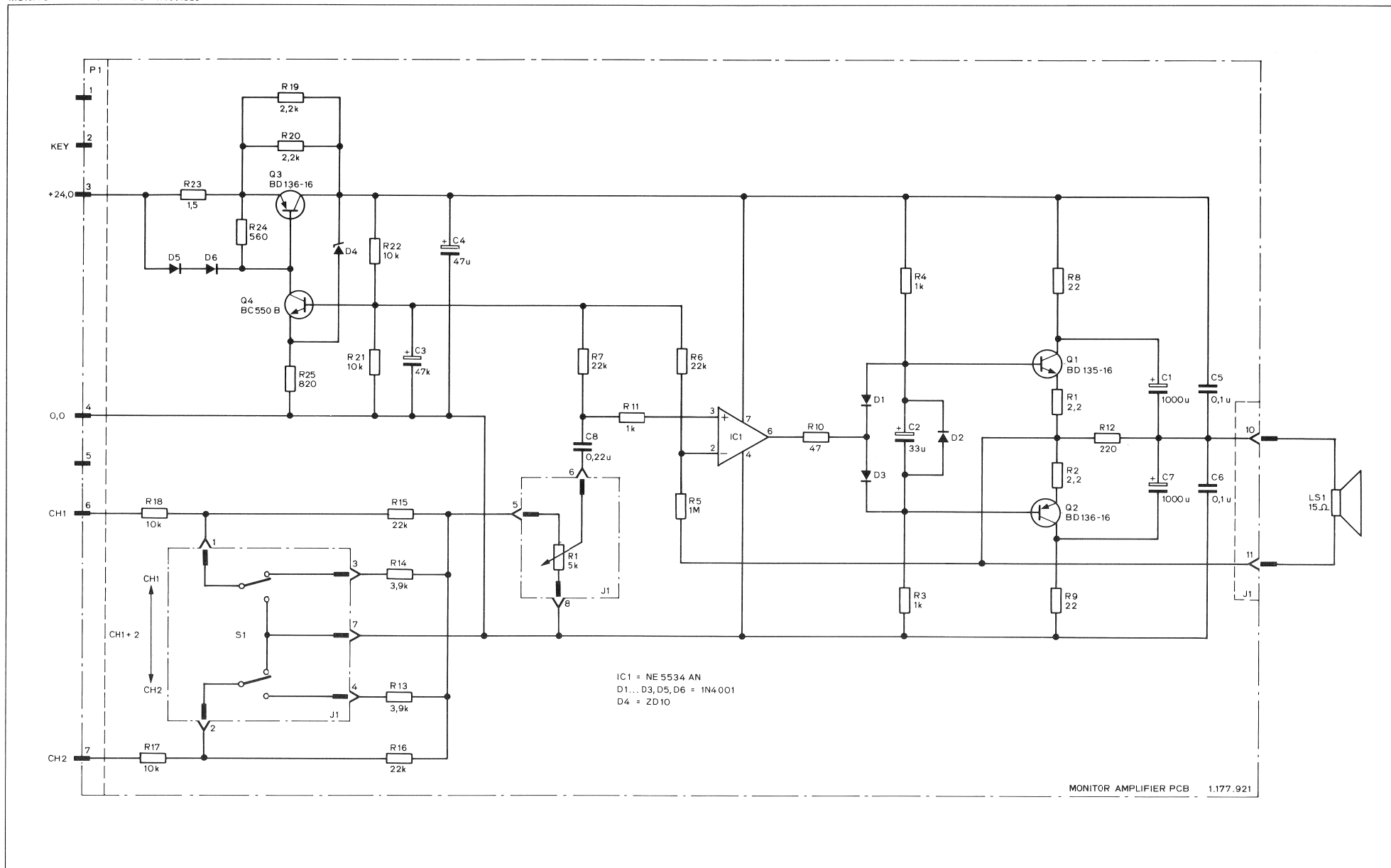
OUTPUT AMPLIFIER PCB / MONO 1.177.881



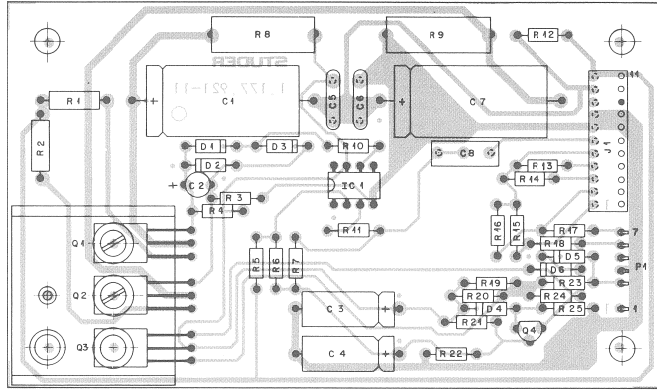
MONITOR PANEL / STEREO 1.177.920



MONITOR PANEL / STEREO 1.177.920



MONITOR PANEL / STEREO 1.177.920



POS NO	PART NO	VALUE	SPECIFICATIONS	EQUIVALENT	MFR
C1	52.25.4402	1000u	-10% 25V EL		
C2	52.30.3330	33u	-20% 50V PL		
C3	52.25.4402	1000u	-10% 25V EL		
C4	52.25.4402	1000u	-10% 25V EL		
C5	52.32.3104	0.1u	+80% 25V TEP		
C6	52.25.3404	0.1u	+80% 25V TEP		
C7	52.25.4402	1000u	-10% 25V EL		
C8	52.12.2224	0.22u	-5% 100V AHPF		
DI...3	52.04.0122	1N4001		SI	
DI...4	52.04.0122	1N4001		SI	
DI...6	52.04.0122	1N4001		SI	
IC1	52.05.0224	NE5534N	OP AMP		
P1	52.01.0334	14 Pin	SOCKET STRIP AMP		
P2	52.01.0334	7 Pin	STRIP AMP		
Q1	52.03.0425	2N4351A	NPN		
Q2	52.03.0510	2N4351A	NPN		
Q3	52.03.0510	2N4351A	NPN		
Q4	52.03.0436	2N4351A	NPN	EC 1078	
R1	52.13.4229	22	.5W		
R2	52.13.4229	22	.5W		
R3	52.11.4102	10k			
R4	52.11.4102	10k			
R5	52.11.4102	10k			
R6	52.11.4102	10k			
R7	52.11.4213	22k			
R8	52.56.3220	22	10% 4W DP		
R9	52.56.3220	22	10% 4W DP		
R10	52.11.4420	47			
R11	52.11.4102	10k			
R12	52.11.4214	220			
R13	52.11.4332	33k			
R14	52.11.4332	33k			
R15	52.11.4223	22k			
R16	52.11.4223	22k			
R17	52.11.4102	10k			
R18	52.11.4102	10k			
R19	52.11.4223	22k			
R20	52.11.4223	22k			
R21	52.11.4102	10k			
R22	52.11.4102	10k			

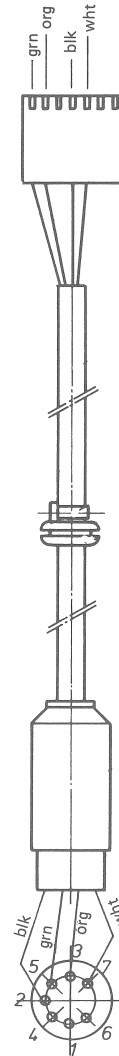
POS NO	PART NO	VALUE	SPECIFICATIONS	EQUIVALENT	MFR
P23	52.11.4429	1.5			
P24	52.11.4561	560			
P25	52.11.4421	220			

INDI	POS NO	PART NO	VALUE	SPECIFICATIONS/EQUIVALENT	MFR
	A1	1.177.921.00		Monitor Amplifier	
	L51	71.01.0108	15ohm	Loudspeaker	
	R1	1.177.200.01	5K	Potmeter	
	S1	52.01.0109	2 X ON	Switch	

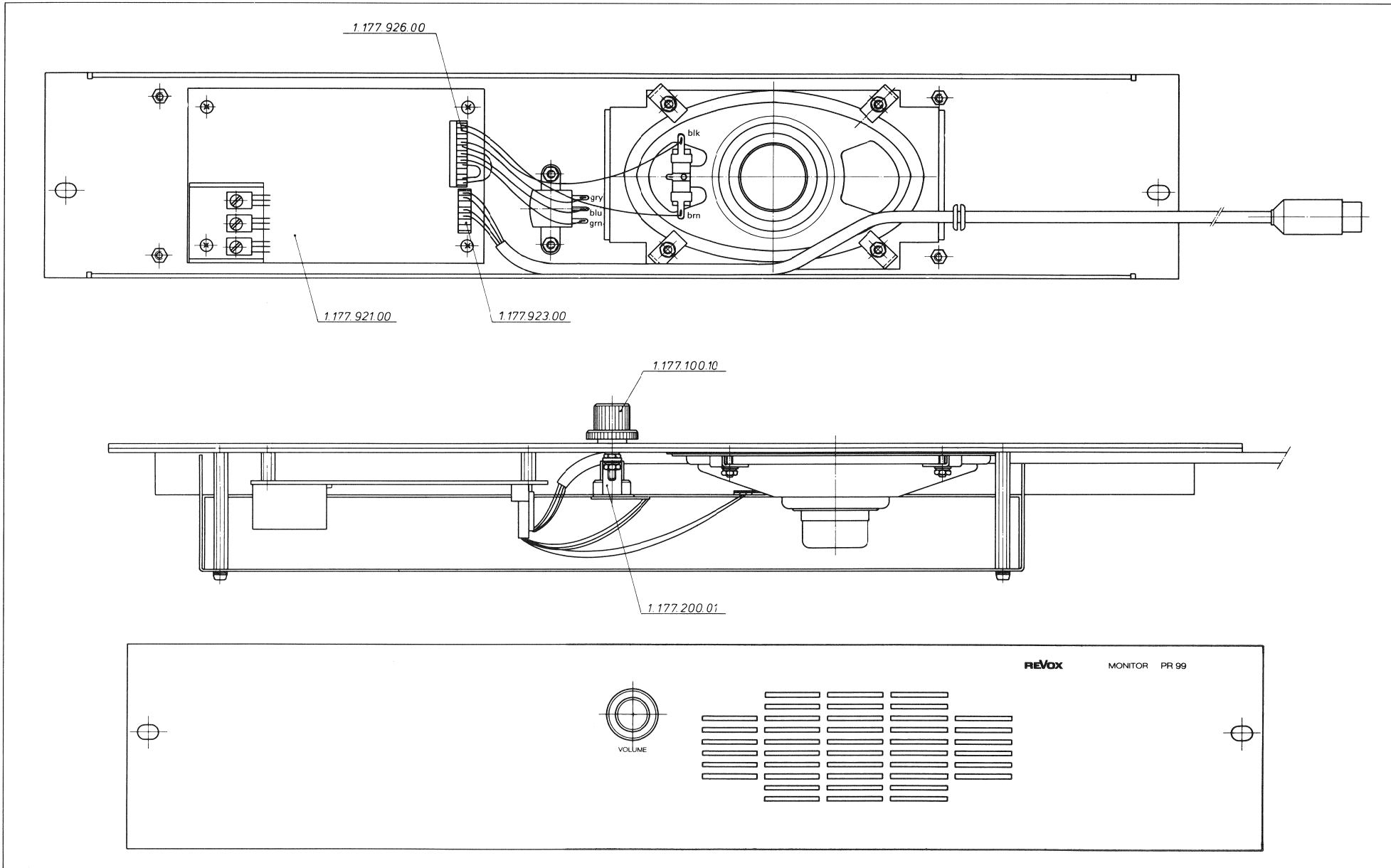
INDI	DATE	NAME
(4)		
(3)		
(2)		
(1)		
(0)	20.3.1971	Wasshauer

PL 1.177.920.00 PAGE 1 of 1

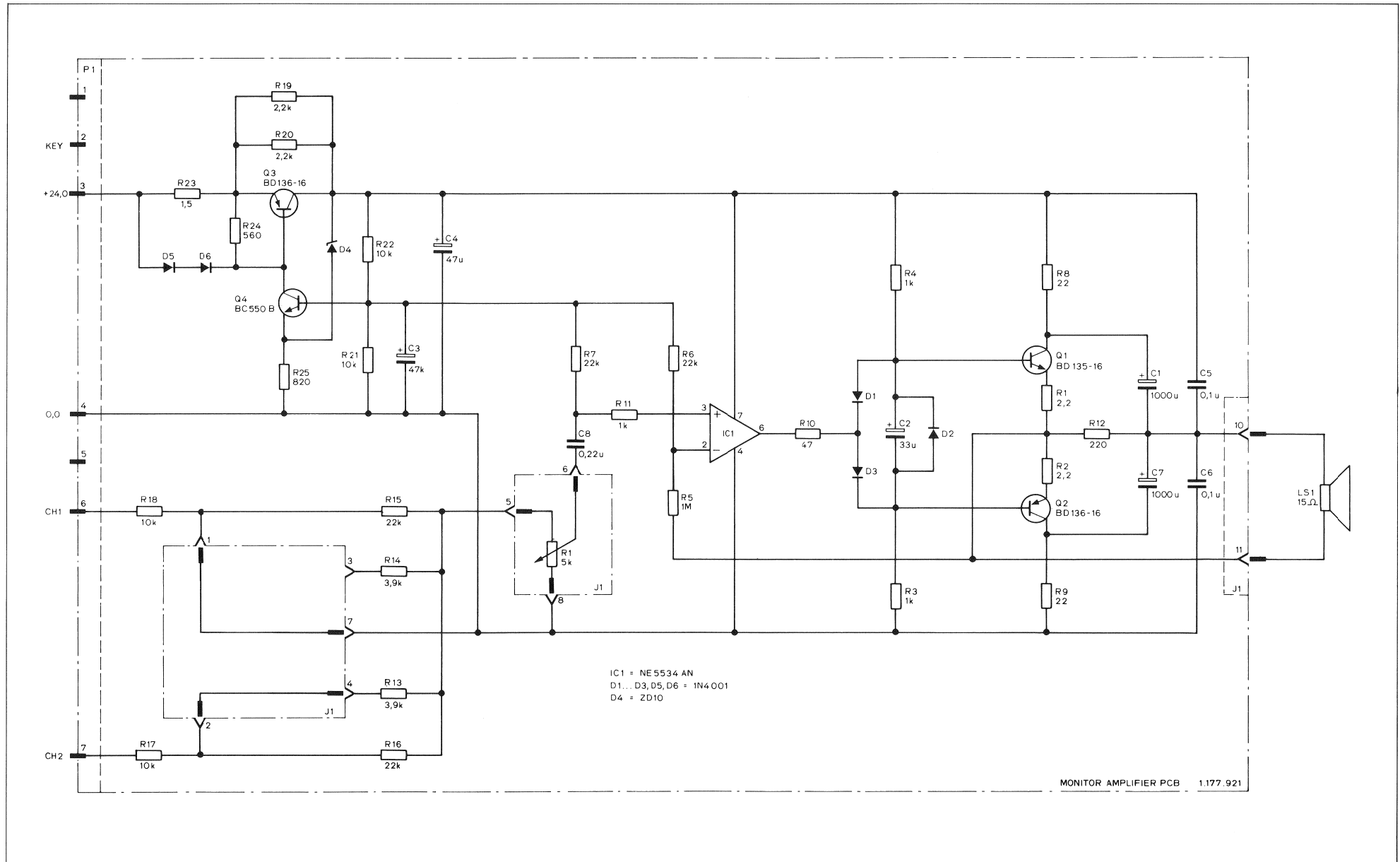
WIRE HARNESS TO MONITOR PANEL 1.177.923



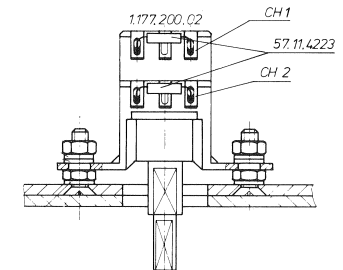
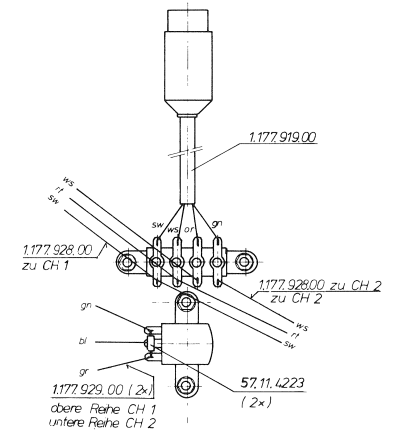
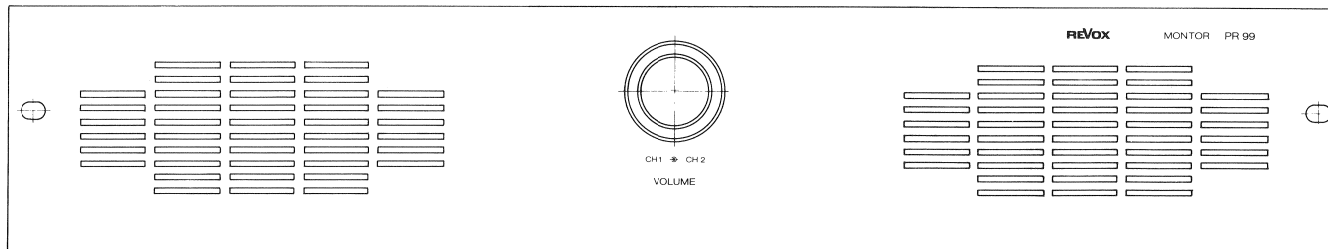
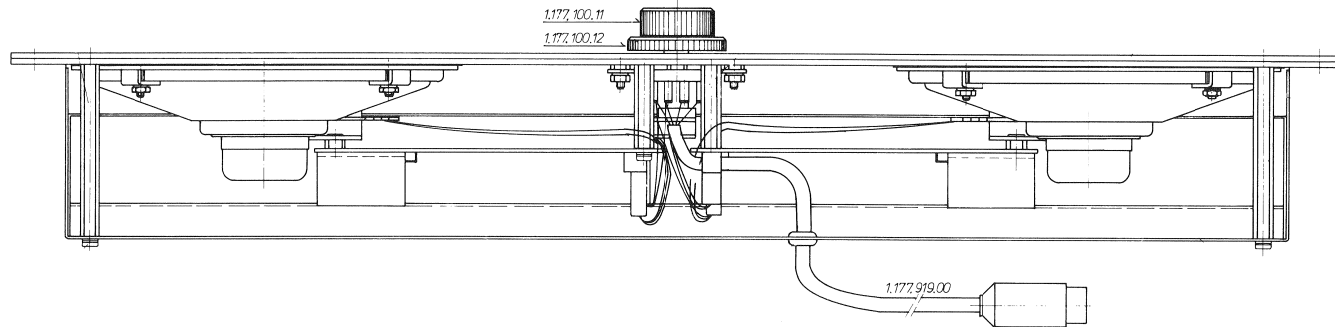
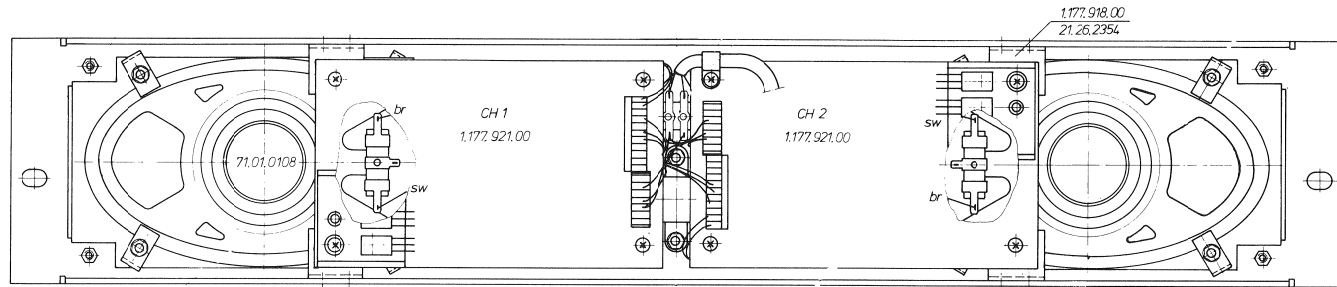
MONITOR PANEL / MONO 1.177.925



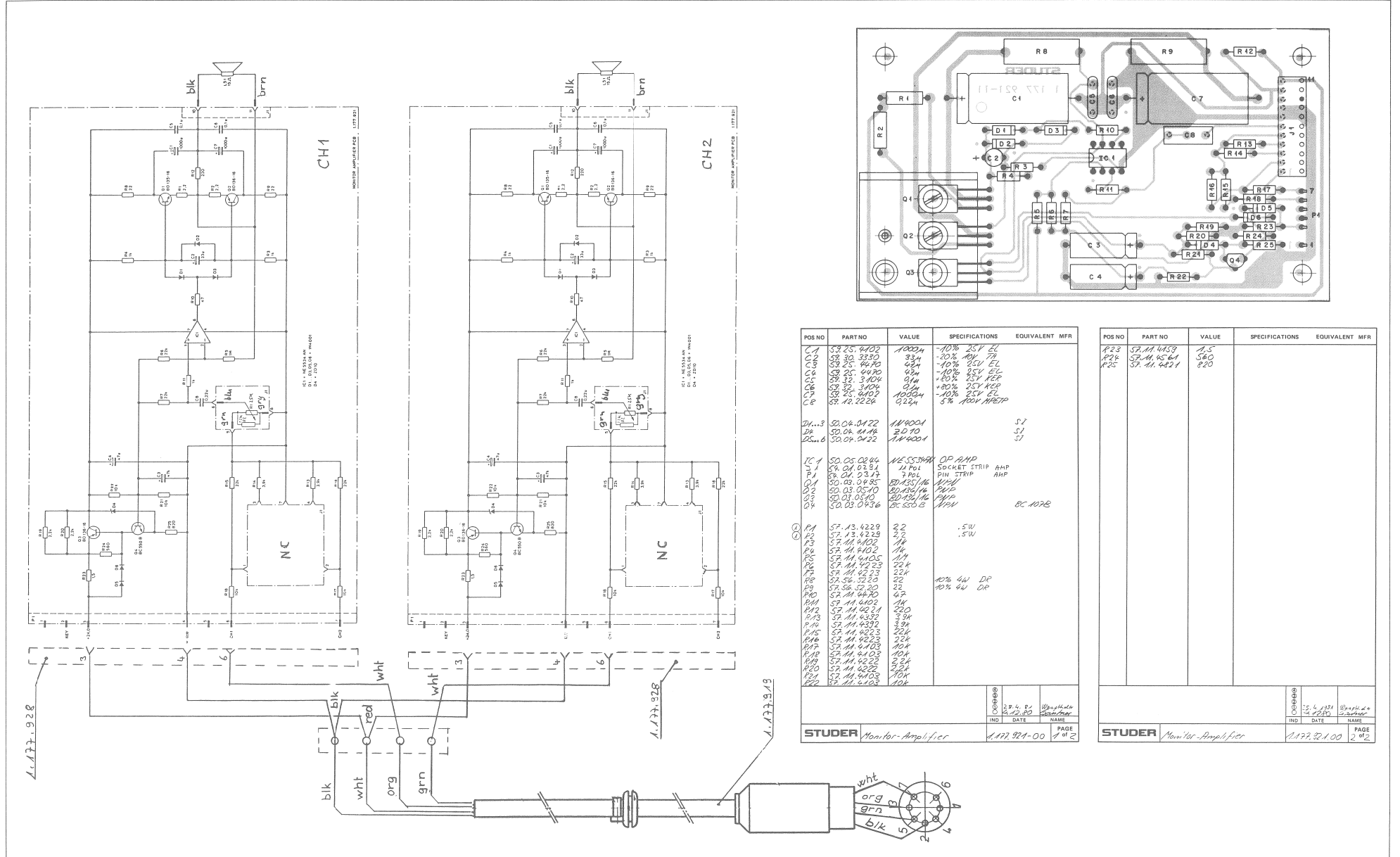
MONITOR PANEL / MONO 1.177.925



MONITOR PANEL / 2CH 1.177.927.00



MONITOR PANEL / 2CH 1.177.927.00

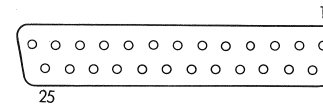
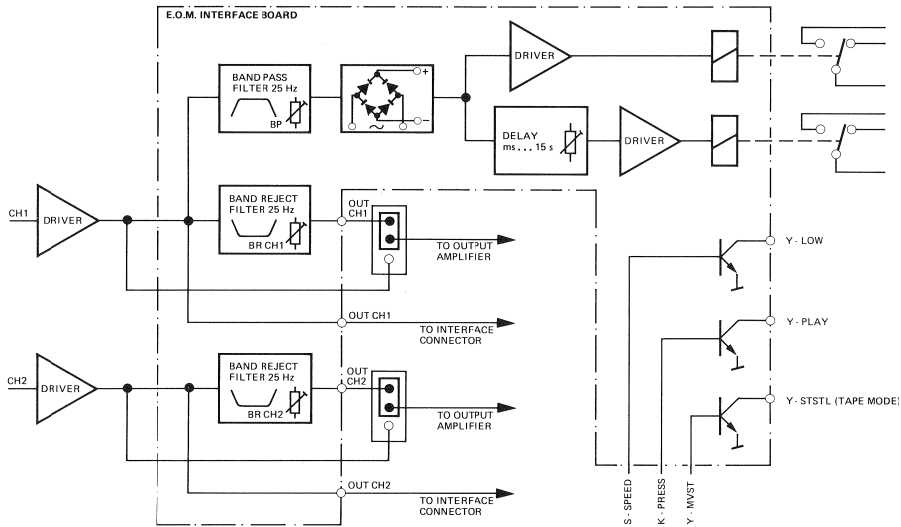


POS NO	PART NO	VALUE	SPECIFICATIONS	EQUIVALENT MFR
CA	57.25.4402	1000µ	-10% 25V EL	
CA1	30.3330	33µ	-20% 50V EL	
CA2	35.4470	47µ	-20% 25V EL	
CA3	25.4470	47µ	-10% 25V EL	
CA4	32.3404	0.1µ	-10% 25V MFR	
CA5	32.3404	0.1µ	-10% 25V MFR	
CA6	25.4402	1000µ	-10% 25V EL	
CA7	57.12.2224	0.22µ	5% 50V MFR	
DA1.3	50.04.0422	1M4001		51
DA2	50.04.4444	2070		51
DA3	50.04.0422	1M4001		51
IC1	50.05.0284	NE5534P	OP AMP	
IC2	57.04.0314	21P6L	SOCKET STRIP AMP	
IC3	57.04.0314	21P6L	PIN STRIP AMP	
IC4	50.03.0495	BD437/6	AMP	
IC5	50.03.0510	BD437/6	AMP	
IC6	50.03.0510	BD437/6	AMP	
IC7	50.03.0536	BC558E	AMP	BC 107E
PA1	57.13.4229	2.2	.5W	
PA2	57.13.4229	2.2	.5W	
PA3	57.11.4402	1M		
PA4	57.11.4402	1M		
PA5	57.11.4402	1M		
PA6	57.11.4402	1M		
PA7	57.11.4402	1M		
PA8	57.11.4402	1M		
PA9	57.11.4402	1M		
PA10	57.11.4402	1M		
PA11	57.11.4402	1M		
PA12	57.11.4402	1M		
PA13	57.11.4402	1M		
PA14	57.11.4402	1M		
PA15	57.11.4402	1M		
PA16	57.11.4402	1M		
PA17	57.11.4402	1M		
PA18	57.11.4402	1M		
PA19	57.11.4402	1M		
PA20	57.11.4402	1M		
PA21	57.11.4402	1M		
PA22	57.11.4402	1M		
PA23	57.11.4402	1M		
PA24	57.11.4402	1M		
PA25	57.11.4402	1M		
PA26	57.11.4402	1M		

POS NO	PART NO	VALUE	SPECIFICATIONS	EQUIVALENT MFR
P23	57.11.4459	1.5		
P24	57.11.4461	S60		
P25	57.11.4421	820		

BLOCK DIAGRAM E.O.M. INTERFACE AND INTERFACE CONNECTOR

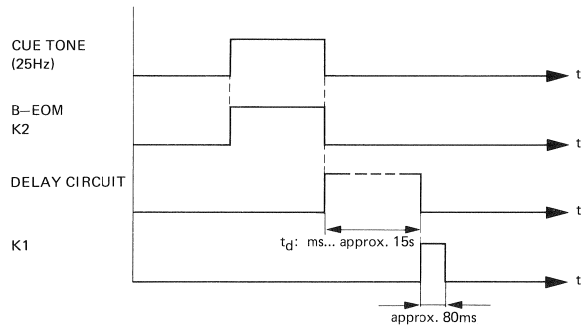
INTERFACE CONNECTOR



PINOUT INTERFACE CONNECTOR

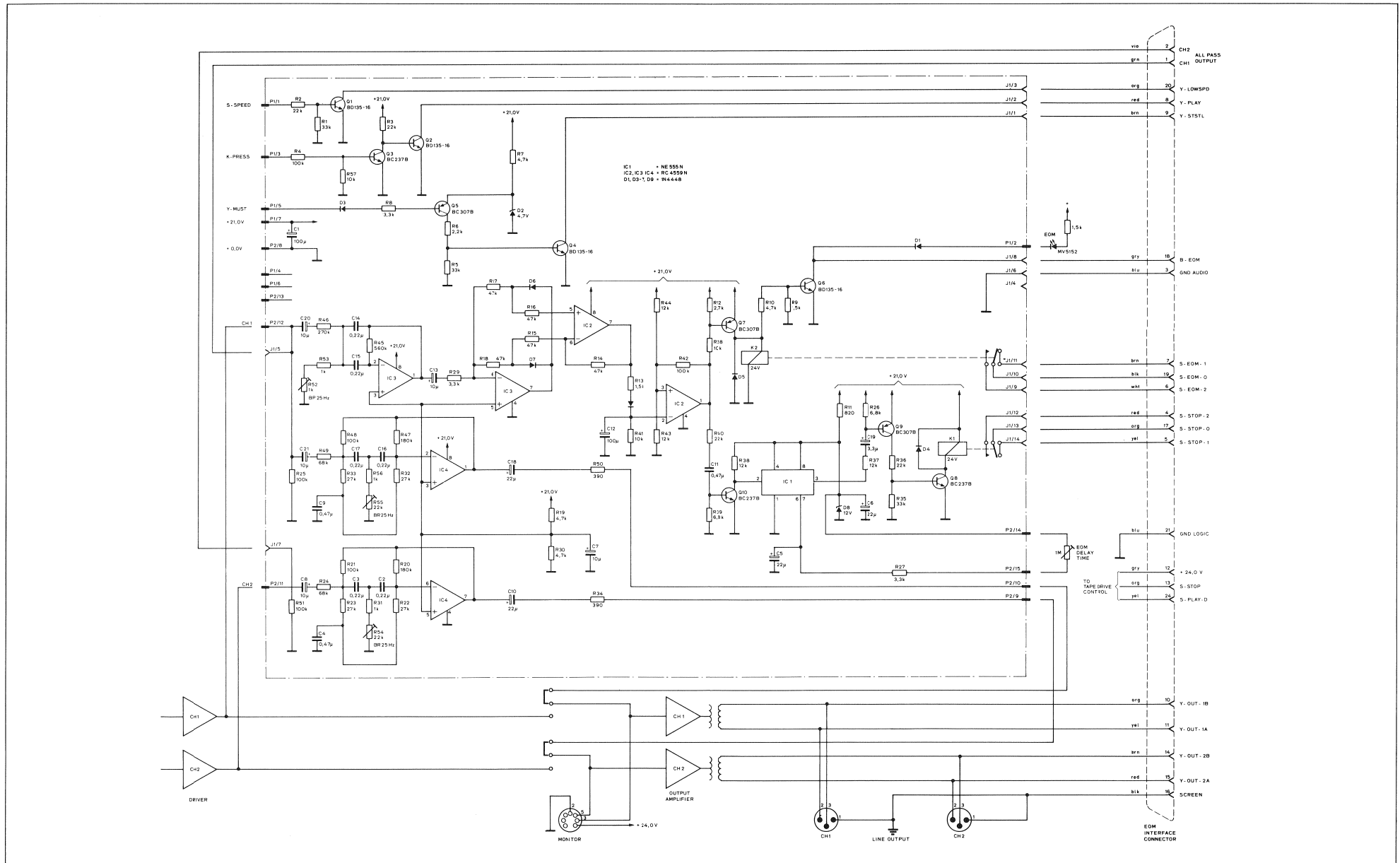
- 1 ALLPASS OUTPUT CHANNEL 1 (UNBALANCED)
- 2 ALLPASS OUTPUT CHANNEL 2 (UNBALANCED)
- 3 AUDIO GROUND
- 4 S-STOP-2
- 5 S-STOP-1
- 6 S-EOM-2
- 7 S-EOM-1
- 8 Y-PLAY (OPEN COLLECTOR)
- 9 Y-STSTL (OPEN COLLECTOR)
- 10 LINE OUTPUT CH1 (BALANCED) OUT-1B
- 11 LINE OUTPUT CH1 (BALANCED) OUT-1A
- 12 +24.0V
- 13 S-STOP
- 14 LINE OUTPUT CH2 (BALANCED) OUT-2B
- 15 LINE OUTPUT CH2 (BALANCED) OUT-2A
- 16 SCREEN
- 17 S-STOP-0
- 18 B-EOM (OPEN COLLECTOR)
- 19 S-EOM-0
- 20 Y-LOWSPD (OPEN COLLECTOR)
- 21 LOGIC GND
- 22
- 23
- 24 S-PLAY-D
- 25

I max. for all open collector outputs = 100mA

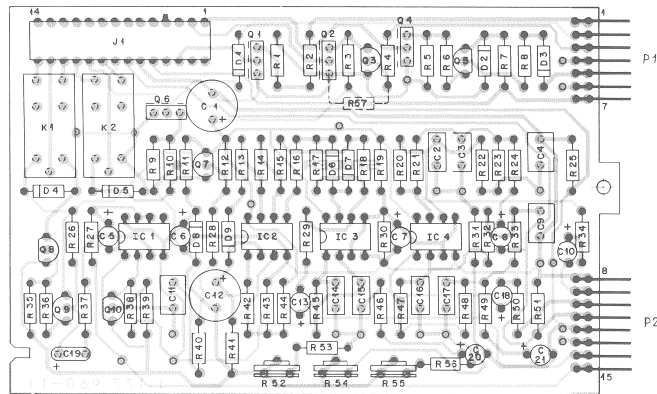


Plug with interlocking device 25 pole housing	54.02.0184
Interlocking clamp (2x)	54.02.0469

EOM INTERFACE PCB 1.177.960



EOM INTERFACE PCB 1.177.960



IND POS NO	PART NO	VALUE	SPECIFICATIONS/EQUIVALENT	MFR
C 1	59.22.5101	100nF	-10% 25V EL	
C 2	59.06.5224	0.22uF	5% 63V PETP	
C 3	59.06.5224	0.22uF		
C 4	59.06.5434	0.47uF	5% 63V PETP	
C 5	59.22.5220	22uF	-10% 25V EL	
C 6	59.22.5220	22uF		
C 7	59.22.6100	10uF	-10% 35V EL	
C 8	59.22.6100	10uF		
C 9	59.06.5434	0.47uF	5% 63V PETP	
C 10	59.22.5220	22uF	-10% 25V EL	
C 11	59.06.5434	0.47uF	5% 63V PETP	
C 12	59.22.6100	10uF	-10% 25V EL	
C 13	59.22.6100	10uF	-10% 35V EL	
C 14	59.06.5224	0.22uF	5% 63V PETP	
C 15	59.06.5224	0.22uF		
C 16	59.06.5224	0.22uF		
C 17	59.06.5224	0.22uF		
C 18	59.22.5220	22uF	-10% 25V EL	
C 19	59.30.6239	3.3uF	-20% 35V TA	
C 20	59.22.6100	10uF	-10% 35V EL	
C 21	59.22.6100	10uF		
D 1	50.04.0125	1N4443		
D 2	50.04.1123	4.7V	2D 400mW	
D 3	50.04.0125	1N4443		
D 4	50.04.0125	1N4443		
D 5	50.04.0125	1N4443		
D 6	50.04.0125	1N4443		
D 7	50.04.0125	1N4443		

IND	DATE	NAME
④		
③		
②		
①		
①	4.2.1982	Wasshüter

STUDER E.O.M. Interface PL 1.177.960-00 PAGE 1 of 4

IND POS NO	PART NO	VALUE	SPECIFICATIONS/EQUIVALENT	MFR
D 8	50.04.1123	12V	2D 400mW	
D 9	50.04.0125	1N4443		
IC 1	50.05.0158	NE555M	TIMER	
IC 2	50.09.0109	RC4559M	DUAL OP. AMP	
IC 3	50.09.0109	RC4559M		
IC 4	50.09.0109	RC4559M		
J 1	54.01.0310	14POL	SOCKET STRIP, CIS	AMP
K 1	56.02.1001	24V	RELAY AXU	
K 2	56.02.1001	24V		
P 1	54.01.0223	7POL	PIN STRIP CIS	AMP
P 2	54.01.0220	8POL	PIN STRIP CIS	AMP
Q 1	50.02.0485	BD135-16	NPN	
Q 2	50.02.0485	BD135-16	NPN	
Q 3	50.02.0436	BC237B	NPN	BC107B
Q 4	50.02.0485	BD135-16	NPN	
Q 5	50.02.0515	BC307B	PNP	BC177B
Q 6	50.02.0485	BD135-16	NPN	
Q 7	50.02.0515	BC307B	PNP	BC177B
Q 8	50.02.0436	BC237B	NPN	BC107B
Q 9	50.02.0515	BC307B	PNP	BC177B
Q 10	50.02.0436	BC237B	NPN	BC107B

IND	DATE	NAME
④		
③		
②		
①		
①	4.2.1982	Wasshüter

STUDER E.O.M. Interface PL 1.177.960-00 PAGE 2 of 4

IND POS NO	PART NO	VALUE	SPECIFICATIONS/EQUIVALENT	MFR
R 1	57.11.4333	22k		
R 2	57.11.4223	22k		
R 3	57.11.4223	22k		
R 4	57.11.4104	100k		
R 5	57.11.4333	22k		
R 6	57.11.4222	22k		
R 7	57.11.4472	47k		
R 8	57.11.4332	33k		
R 9	57.11.4152	15k		
R 10	57.11.4472	47k		
R 11	57.11.4824	820		
R 12	57.11.4332	22k		
R 13	57.11.4152	15k		
R 14	57.11.4472	47k		
R 15	57.11.4472	47k		
R 16	57.11.4472	47k		
R 17	57.11.4472	47k		
R 18	57.11.4472	47k		
R 19	57.11.4472	47k		
R 20	57.11.4184	180k		
R 21	57.11.4104	100k		
R 22	57.11.4273	27k		
R 23	57.11.4273	27k		
R 24	57.11.4633	68k		
R 25	57.11.4104	100k		
R 26	57.11.4682	68k		
R 27	57.11.4231	33k		
R 28	57.11.4102	10k		
R 29	57.11.4332	22k		
R 30	57.11.4472	47k		

IND	DATE	NAME
④		
③		
②		
①		
①	4.2.1982	Wasshüter

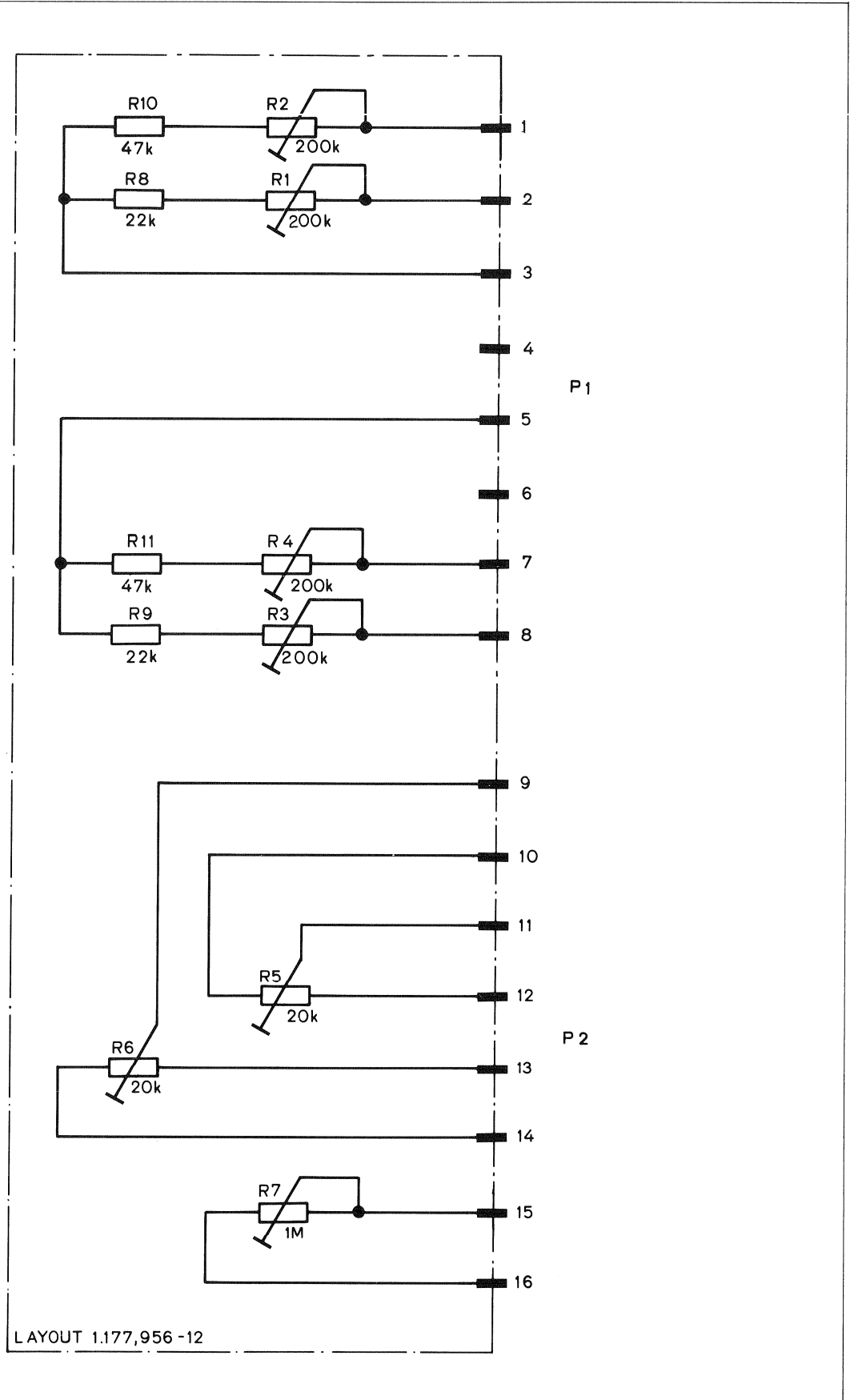
STUDER E.O.M. Interface PL 1.177.960-00 PAGE 3 of 4

IND POS NO	PART NO	VALUE	SPECIFICATIONS/EQUIVALENT	MFR
R 31	57.11.4102	10k		
R 32	57.11.4273	27k		
R 33	57.11.4273	27k		
R 34	57.11.4331	33k		
R 35	57.11.4232	22k		
R 36	57.11.4223	22k		
R 37	57.11.4423	42k		
R 38	57.11.4123	12k		
R 39	57.11.4682	68k		
R 40	57.11.4223	22k		
R 41	57.11.4103	10k		
R 42	57.11.4104	100k		
R 43	57.11.4123	12k		
R 44	57.11.4123	12k		
R 45	57.11.4564	560k		
R 46	57.11.4274	270k		
R 47	57.11.4184	180k		
R 48	57.11.4104	100k		
R 49	57.11.4682	68k		
R 50	57.11.4391	39k		
R 51	57.11.4104	100k		
R 52	57.11.4102	10k	Potmeter	
R 54	57.11.4223	22k	Potmeter	
R 55	57.11.4223	22k	Potmeter	
R 56	57.11.4102	10k		
R 57	57.11.4102	10k		

IND	DATE	NAME
④		
③		
②		
①		
①	4.2.1982	Wasshüter

STUDER E.O.M. Interface PL 1.177.960-00 PAGE 4 of 4

POTENTIOMETER PCB 1.177.956



9. ERSATZTEILLISTEN

9. PARTS LIST

9. LISTE DE PIECES DETACHEES

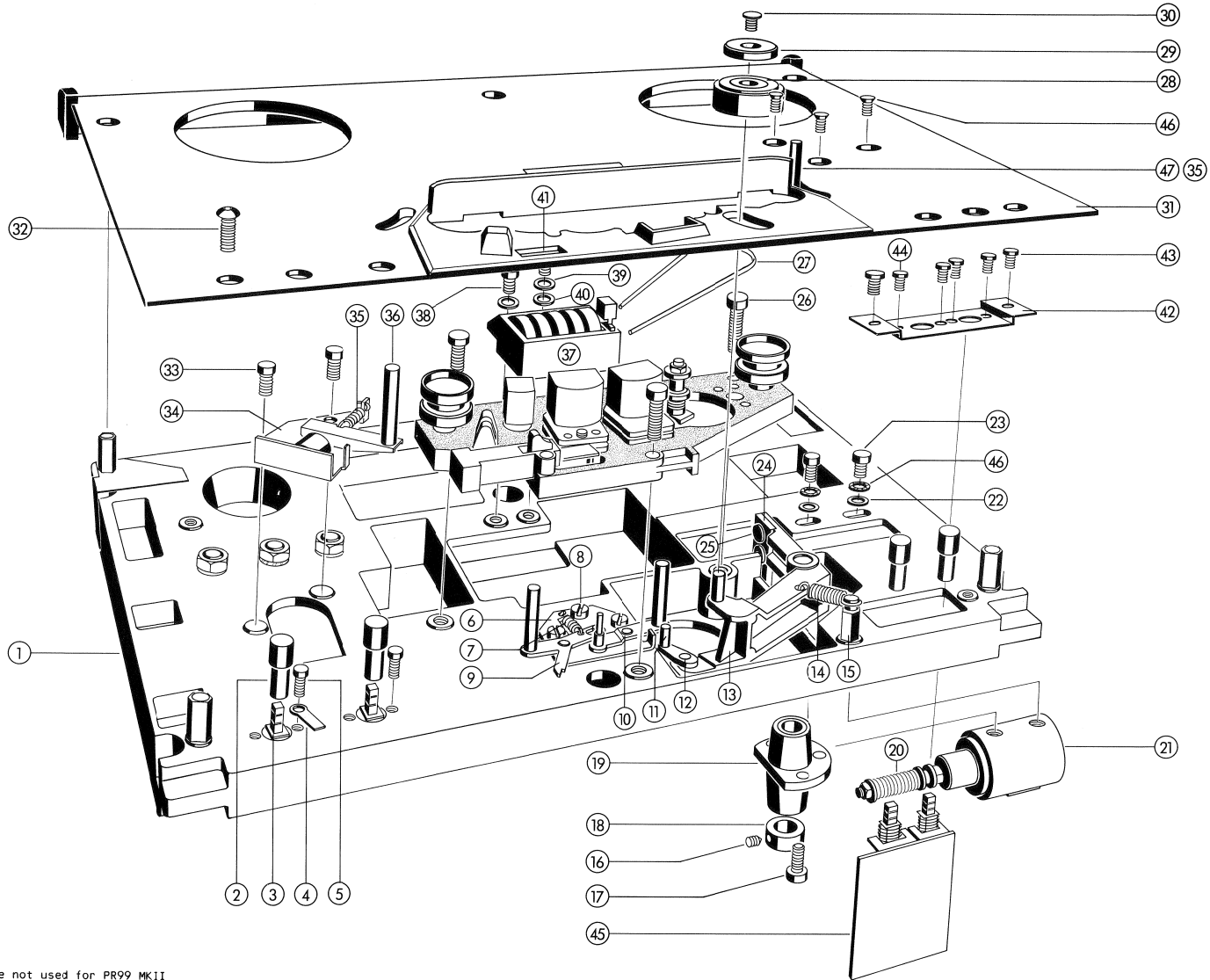
INHALTSVERZEICHNIS

CONTENTS

REPERTOIRE

Bezeichnung	Description	Désignation	Seite/Page
Laufwerk	Tape drive	Mécanisme	9/2
Laufwerkabdeckung, MK II	Tape transport cover, MK II	Plaque de recouvrement, MK II	9/7
Bedienungseinheit	Operating section	Unité de commande	9/8
Druckasteneinheit	Push button unit	Bloc des touches	9/12
Kopftträger, MK I/Reproduce only MK II	Tape head assembly, MK I/Reproduce only MK II	Châssis de défilement, MK I/Reproduce only MK II	9/14 9/20
Tonmotor	Capstan motor	Moteur de cabestan	9/22
Wickelmotor	Spooling motor	Moteur de bobinage	9/24
Bremsaggregat	Brake system	Agrégat des freins	9/26
Konsole	Console	Console	9/28
Koffer	Carrying case	Valise	9/30

TAPE DRIVE



TAPE DRIVE

INDEX	QTY	ORDER NUMBER	ARTICLE NUMBER	PART NAME
01	1	77022	1.177.801.01	Laufwerkchassis
				Tape drive chassis
				Châssis du mécanisme
02	4	74512	1.177.100.09	Druckknopf
				Push button
				Bouton poussoir
03	2	74511	1.177.100.07	Tastenschalter
				Push button switch
				Commutateur
04	1	70185	29.26.1022	Lötöse
				Solder lug
				Cosse
05	4	70021	20.21.7154	Blechschraube
				Self-tapping screw
				Vis à tôle
06	1	77025	1.177.813.00	Grundplatte, kompl.
				Base plate, compl.
				Plaque de base, compl.
07	1	71056	1.010.024.37	Zugfeder
				Tension spring
				Ressort de traction
08	3	73411	21.26.0354	Schraube M3x6
				Screw M3x6
				Vis M3x6
09	1	74530	1.177.132.00	Hebel links, genietet
				Lever left, riveted
				Levier gauche, rivé
10	1	77023	1.177.811.00	Hebel rechts, genietet
				Lever right, riveted
				Levier droit, rivé
11	1	74523	1.177.120.01	Mitnehmer
				Dog pin
				Ergot

TAPE DRIVE

INDEX	QTY	ORDER NUMBER	ARTICLE NUMBER	PART NAME
12	1	70033	21.26.2354	Schraube M3x6
				Screw M3x6
				Vis M3x6
13	1	77028	1.177.817.00	Andruckarm mit Achse
				Pinch roller arm with shaft
				Bras presseur avec axe
14	1	74245	1.010.025.37	Zugfeder
				Tension spring
				Ressort de traction
15	1	73856	1.067.100.06	Federbolzen
				Anchor pin
				Entretoise pour ressort
16	1	70035	21.59.5452	Gewindestift M4
				Set screw M4
				Boulon fileté M4
17	3	70034	21.26.0356	Schraube M3x10
				Screw M3x10
				Vis M3x10
18	1	74598	1.080.112.06	Stellring
				Adjusting ring
				Anneau de blocage
19	1	74526	1.177.125.00	Andrucklager
				Pinch roller arm bearing
				Palier du bras presseur
20	1	74527	1.177.126.00	Anker kompl.
				Plunger compl.
				Noyau plongeur compl.
21	1	71060	1.014.710.00	Andruckmagnet kompl. ohne Anker
				Pinch roller solenoid compl. without plunger
				Electro-aimant presseur compl. sans noyau plongeur
22	2	70130	23.01.3043	U-Scheibe
				Washer
				Rondelle

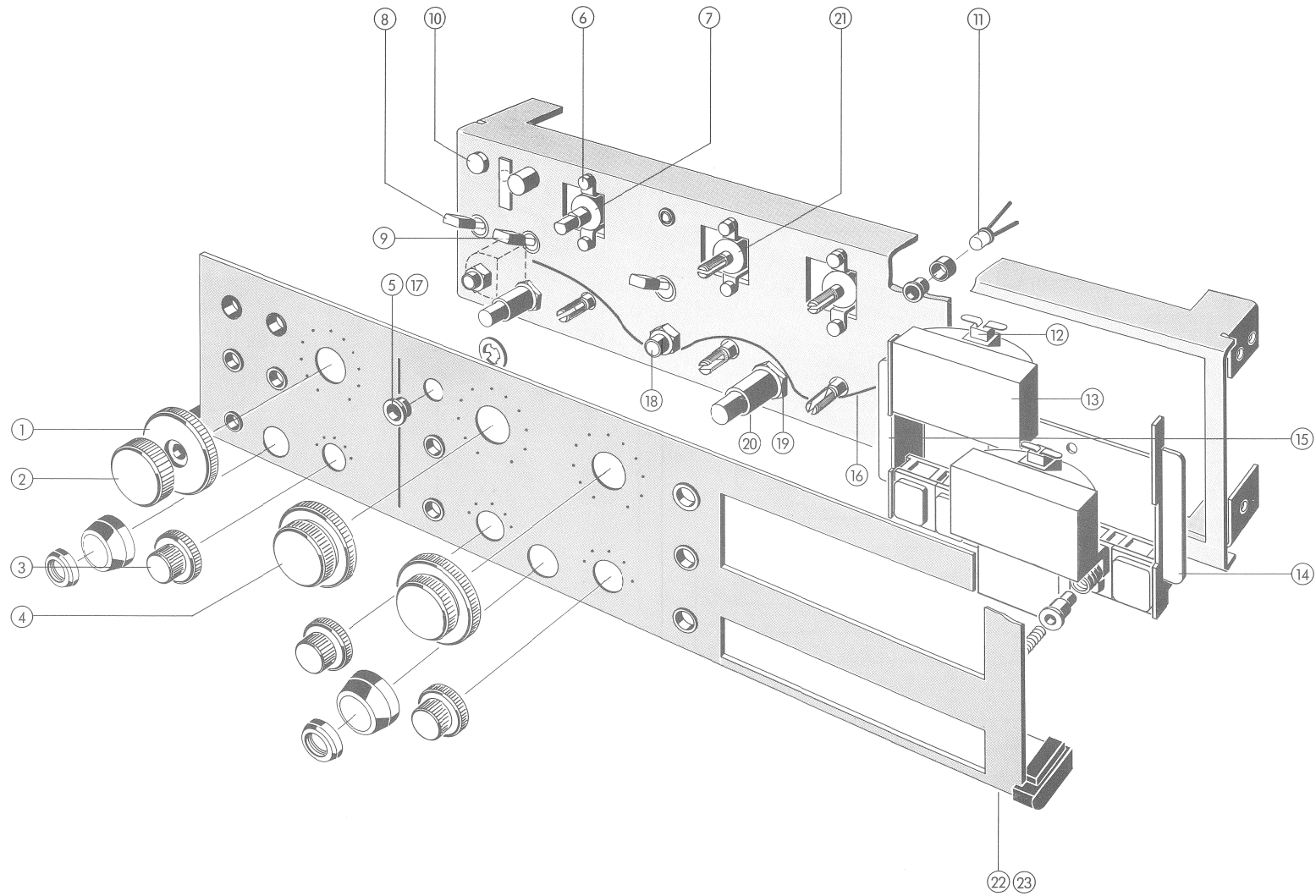
TAPE DRIVE

INDEX	QTY	ORDER NUMBER	ARTICLE NUMBER	PART NAME
23	2	73416	21.26.0454	Schraube M4x6
				Screw M4x6
				Vis M4x6
24	1	74524	1.177.817.01	Hebel
				Lever
				Levier
25	2	73417	21.26.0455	Schraube M4x8
				Screw M4x8
				Vis M4x8
26	3	75213	21.26.0459	Schraube M4x18
				Screw M4x18
				Vis M4x18
27	1	70205	31.99.0106	Gummiring
				Rubber ring
				Rondelle en caoutchouc
28	1	73779	1.167.178.00	Andruckrolle kompl.
				Pinch roller compl.
				Galet presseur compl.
29	1	74589	1.177.100.25	Deckscheibe
				Pinch roller cover
				Coiffe
30	1	70032	21.27.2355	Schraube M3x8
				Screw M3x8
				Vis M3x8
31	1	77059	1.177.902.00	Laufwerkabdeckung (Stereo)
				Tape transport cover (Stereo)
				Plaque de recouvrement (Stereo)
	1	77060	1.177.903.00	Laufwerkabdeckung (Mono)
				Tape transport cover (Mono)
				Plaque de recouvrement (Mono)
32	5	70084	21.51.8455	Schraube M4x8
				Screw M4x8
				Vis M4x8

TAPE DRIVE

INDEX	QTY	ORDER NUMBER	ARTICLE NUMBER	PART NAME
		77065	1.177.915.00	Bandumlenkhebel
				Tape guide pin
				Guide de bande
33	2	73411	21.26.0354	Schraube M3x6
				Screw M3x6
				Vis M3x6
34	1		1.177.916.00	Lagerplatte kompl.
				Base plate compl.
				Plaque de base compl.
35	2	74245	1.010.025.37	Zugfeder
				Tension spring
				Ressort de traction
36	1	74591	1.177.140.02	Umlenkbolzen
				Guide pin
				Pivot tendeur
37	1	72211	1.077.100.09	Zähler
				Counter
				Compteur
38	2	73428	21.13.0355	Schraube M3x8
				Screw M3x8
				Vis M3x8
39	2	70159	24.99.0107	Federring
				Spring washer
				Rondelle élastique
40	2	70125	23.01.2032	U-Scheibe
				Washer
				Rondelle
41	1	72219	1.077.100.20	Gummikappe
				Rubber cap
				Capuchon en caoutchouc
42	1	74680	1.177.330.01	Träger
				Mounting bracket
				Support

OPERATING SECTION



Positions 11-23 are not used for PR99 Reproduce only.

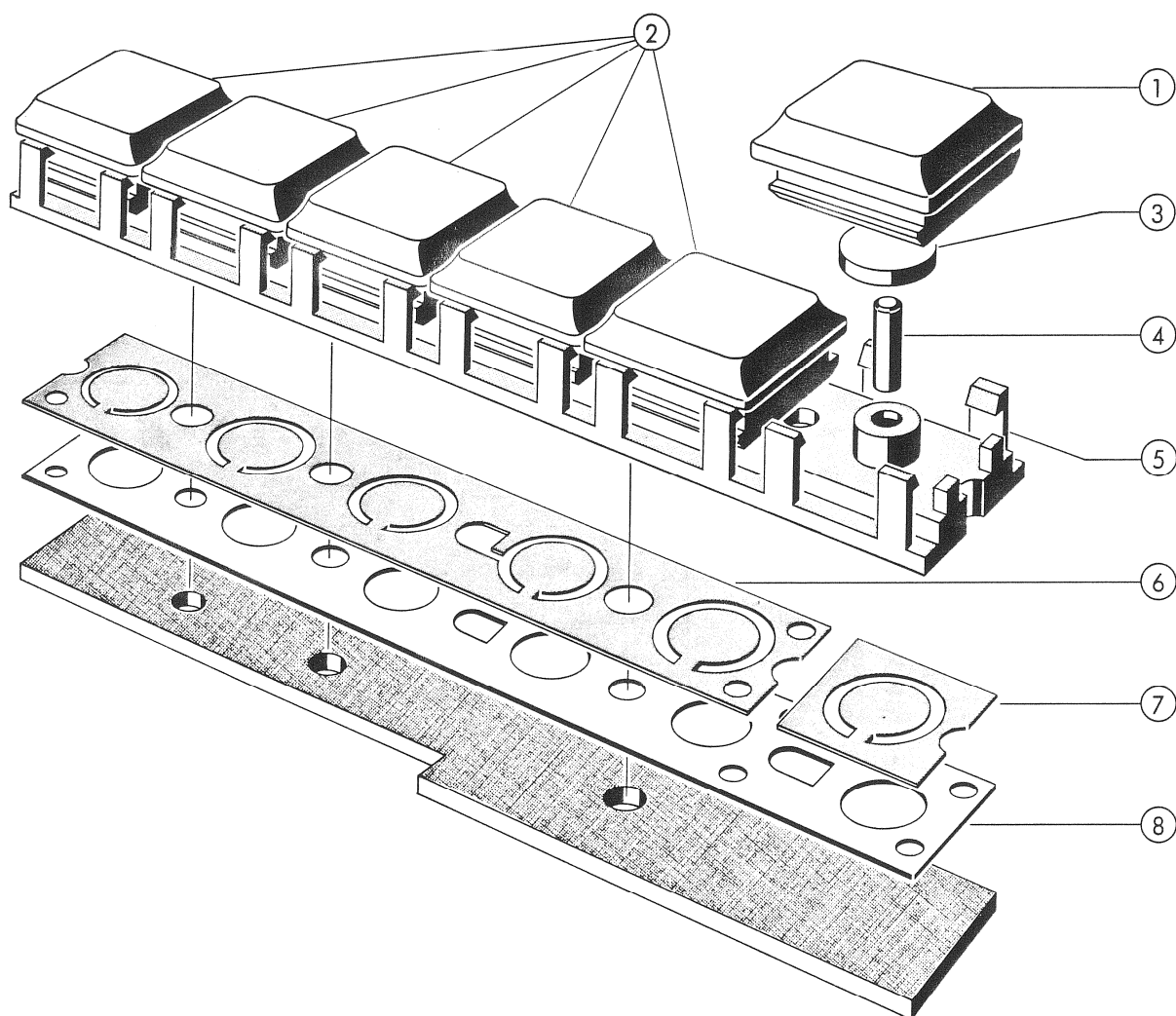
OPERATING SECTION

INDEX	QTY	ORDER NUMBER	ARTICLE NUMBER	PART NAME
01	1	74515	1.177.100.12	Scheibe
				Knob,disk type
				Rondelle
02	1	74514	1.177.100.11	Drehknopf
				Knob
				Bouton tournant
03	3	74513	1.177.100.10	Drehknopf
				Knob
				Bouton tournant
04	2	74111	1.068.700.23	Drehknopf
				Knob
				Bouton tournant
05	2	72179	1.166.450.03	Blende rot
				Lens red
				Voyant rouge
06	2	73411	21.26.0354	Schraube M3x6
				Screw M3x6
				Vis M3x6
07	1	74538	1.177.200.02	Doppel-Potentiometer
				Twin potmeter
				Potentiomètre double
08	1	74202	1.011.102.00	Netzschalter 1 pol.
				Mains switch, single pole
				Interrupteur secteur 1 pole
09	3	74203	1.011.120.00	Kippschalter
				Toggle switch
				Commutateur à bascule
10	2	74535	1.177.190.03	Taste
				Button
				Touche
11	2	74084	50.04.2114	LED kompl.
				LED compl.
				LED compl.

OPERATING SECTION

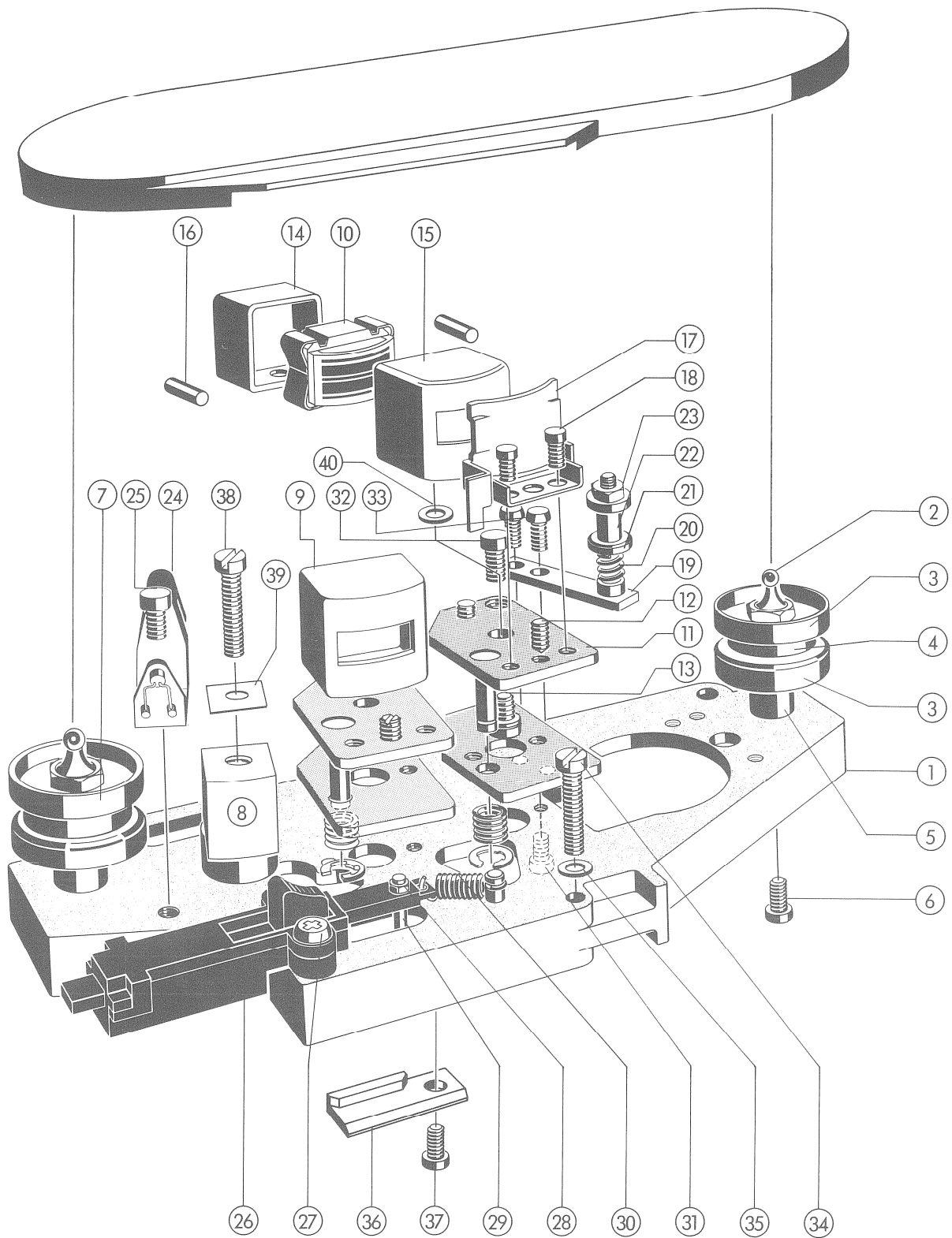
INDEX	QTY	ORDER NUMBER	ARTICLE NUMBER	PART NAME
12	2	70449	51.02.0142	Lampe Typ W2D,24V,1W
				Lampe type W2D,24V,1W
				Ampoule type W2D,24V,1W
13	2	74660	1.177.205.05	VU-Meter
				VU-Meter
				VU-Mètre
14	1	74544	1.177.205.04	Halter, rechts
				Braket, right
				Support, droit
15	1	74543	1.177.205.03	Halter, links
				Braket, left
				Support, gauche
16	1	74539	1.177.200.04	Erdungsdraht
				Grounding spring
				Ressort de masse
17	2	72178	1.166.450.02	Zierring
				Lamp bezel
				Anneau de garniture
18	3	73541	54.24.0102	Stereo-Klinkenbuchse
				Stereo Jack
				Prise Jack stereo
19	1		1.177.845/846	Schalter UNCAL REC/REPRO
				Push button REC/REPRO
				Poussoir REC/REPRO
20	2	77710	55.03.0150	Anzeigetaste
				Push button
				Touche
21	2	74537	1.177.200.01	Potentiometer
				Potmeter
				Potentiomètre
22	1	77055	1.177.900.00	Bedienungsplatte kompl. (Stereo)
				Operating panel compl. (Stereo)
				Plaque de commande compl. (Stereo)

PUSH BUTTON UNIT



Positions ③ and ④ are replaced by a longer cylindrical pin (1.011.220.03).

TAPE HEAD ASSEMBLY COMPL. 1/4", 2-TRACK
 TAPE HEAD ASSEMBLY COMPL. 1/4", MONO
 TAPE HEAD ASSEMBLY COMPL. 1/4", Reproduce only



Positions ⑨ ③⑧ ③⑨ are not used for PR99 Reproduce only.

TAPE HEAD ASSEMBLY COMPL. 1/4", 2-TRACK
 TAPE HEAD ASSEMBLY COMPL. 1/4", MONO
 TAPE HEAD ASSEMBLY COMPL. 1/4", Reproduce only

INDEX	QTY	ORDER NUMBER	ARTICLE NUMBER	PART NAME
		74580	1.020.300.00	Kopfträger kompl. 1/4", 2-Spur
				Tape head assembly compl. 1/4", 2-track
				Châssis de défilement compl. 1/4", 2-pistes
			1.020.306.00	Kopfträger kompl. 1/4", Mono
				Tape head assembly compl. 1/4", Mono
				Châssis de défilement compl. 1/4", Mono
			1.020.308.00	Kopfträger kompl. 1/4", Reproduce only
				Tape head assembly compl. 1/4", Reproduce only
				Châssis de défilement compl. 1/4", Reproduce only
01	1	74596	1.020.300.01	Kopfträgerchassis
				Tape head chassis
				Bloc des têtes
02	2	74583	1.020.300.06	Zentrierschraube
				Centering screw
				Vis de centrage
03	4	72232	1.077.121.02	Führungshaube
				Tape guide cup
				Coiffe de guidage
04	1	72233	1.077.121.04	Distanzstück
				Spacer
				Entretoise
05	2	74582	1.020.300.04	Mutterbolzen
				Threaded support
				Cheville fileté
06	2	73417	21.26.0455	Schraube M4x8
				Screw M4x8
				Vis M4x8
07	1	70258	41.99.0102	Kugellager
				Ball bearing
				Roulement à billes
08	1	73289	1.116.098.04	Löschkopf 1/4", 2-Spur
				Erase head 1/4", 2-track
				Tête d'effacement 1/4", 2-pistes

TAPE HEAD ASSEMBLY COMPL. 1/4", 2-TRACK
 TAPE HEAD ASSEMBLY COMPL. 1/4", MONO
 TAPE HEAD ASSEMBLY COMPL. 1/4", Reproduce only

INDEX	QTY	ORDER NUMBER	ARTICLE NUMBER	PART NAME
	1	73291	1.116.089.04	Löschkopf 1/4", Mono
				Erase head 1/4", Mono
				Tête d'effacement 1/4", Mono
09	1	73255	1.116.022.00	Aufnahmekopf 1/4", 2-Spur
				Record head 1/4", 2-track
				Tête d'enregistrement 1/4", 2-pistes
	1	73252	1.116.012.00	Aufnahmekopf 1/4", Mono
				Record head 1/4", Mono
				Tête d'enregistrement 1/4", Mono
10	1	73257	1.116.027.00	Wiedergabekopf 1/4", 2-Spur
				Reproduce head 1/4", 2-track
				Tête de lecture 1/4", 2-pistes
	1	73253	1.116.017.00	Wiedergabekopf 1/4", Mono
				Reproduce head 1/4", Mono
				Tête de lecture 1/4", Mono
11	2	73722	1.020.801.00	Kopfträgerplatte kompl.
				Head mounting plate compl.
				Plaque de base compl.
12	4	70081	21.18.6354	Gewindestift
				Set screw
				Boulon fileté
13	2	70087	21.99.0118	Schraube M3x7
				Screw M3x7
				Vis M3x7
14	2	72258	1.077.155.05	Abschirmgehäuse
				Head housing, internal
				Blindage intérieur
15	2	72259	1.077.155.06	Abschirmdeckel
				Head housing, outer
				Blindage extérieur
16	4	72260	1.077.155.07	Plastik-Stift
				Plastic pin
				Ergot en plastique

TAPE HEAD ASSEMBLY COMPL. 1/4", 2-TRACK

TAPE HEAD ASSEMBLY COMPL. 1/4", MONO

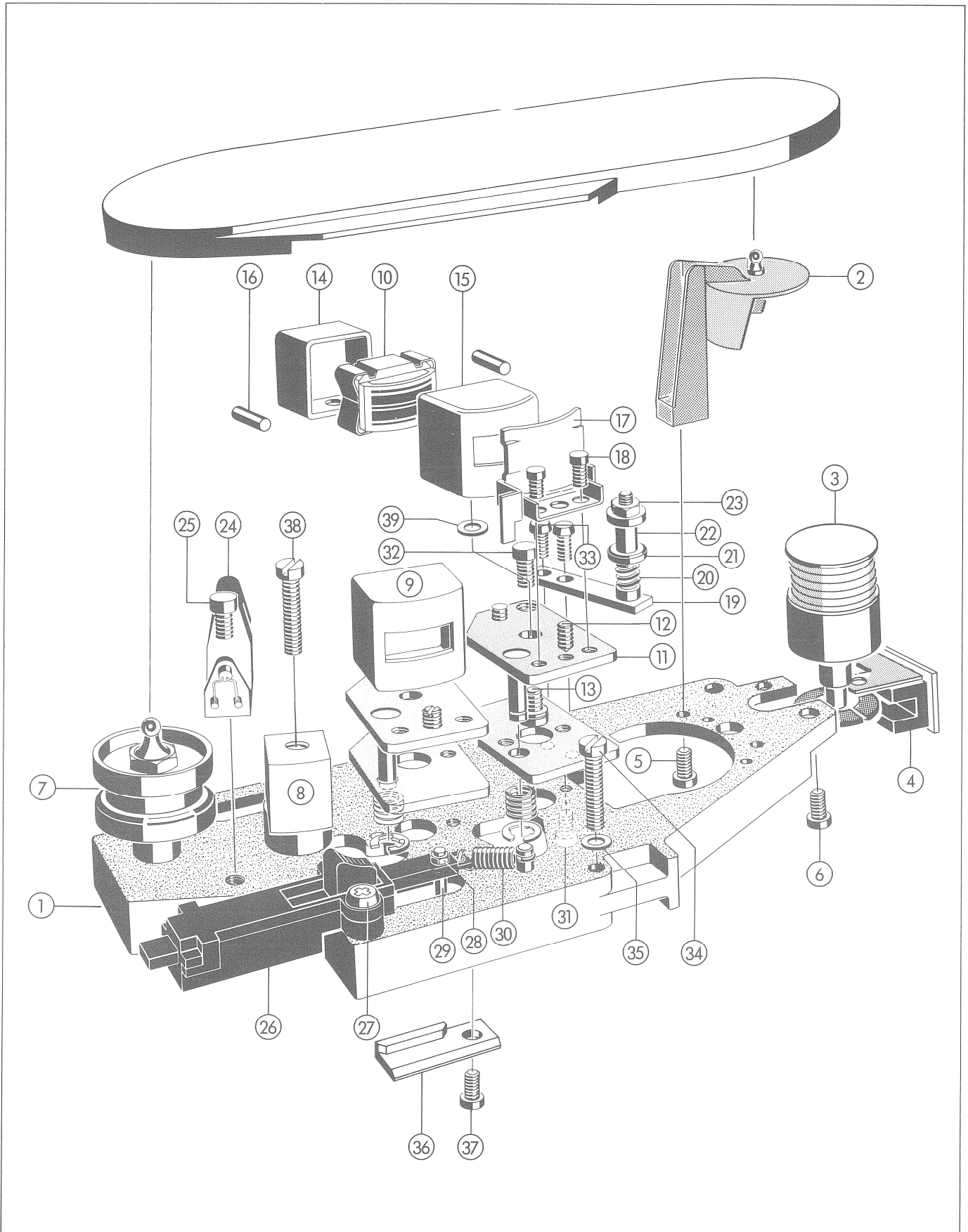
TAPE HEAD ASSEMBLY COMPL. 1/4", Reproduce only

INDEX	QTY	ORDER NUMBER	ARTICLE NUMBER	PART NAME
17	1	74585	1.020.311.00	Abschirmung kompl.
				Shielding lid compl.
				Volet de blindage compl.
18	2	73442	21.01.0202	Schraube M2x4
				Screw M2x4
				Vis M2x4
19	1	74584	1.020.310.00	Halter, genietet
				Clamp, riveted
				Support, rivé
20	1	73586	1.020.820.12	Druckfeder
				Pressure spring
				Ressort de compression
21	2	72250	1.077.145.01	Führungsscheibe
				Guide disk
				Disque de guidage
22	1	72251	1.077.145.02	Distanzhülse
				Spacer sleeve
				Entretoise
23	1	70107	22.01.8030	Mutter M3
				Nut M3
				Ecrou M3
24	1	74594	1.020.320.00	Endabschalter kompl.
				Light gate compl.
				Détecteur de fin de bande compl.
25	1	73411	21.26.0354	Schraube M3x6
				Screw M3x6
				Vis M3x6
26	1	74586	1.020.318.00	Cutter Schalter kompl.
				Edit switch compl.
				Poussoir de montage compl.
27	2	70036	21.26.2357	Schraube M3x12
				Screw M3x12
				Vis M3x12

TAPE HEAD ASSEMBLY COMPL. 1/4", 2-TRACK
 TAPE HEAD ASSEMBLY COMPL. 1/4", MONO
 TAPE HEAD ASSEMBLY COMPL. 1/4", Reproduce only

INDEX	QTY	ORDER NUMBER	ARTICLE NUMBER	PART NAME
28	1	70104	22.01.8020	Mutter M2
				Nut M2
				Ecrou M2
29	1	74587	1.020.318.04	Bolzen
				Pin
				Clavette
30	1	73588	1.020.820.17	Zugfeder
				Tension spring
				Ressort de traction
31	4	73411	21.26.0354	Schraube M3x6
				Screw M3x6
				Vis M3x6
32	2	73412	21.26.0355	Schraube M3x8
				Screw M3x8
				Vis M3x8
33	2	73411	21.26.0354	Schraube M3x6
				Screw M3x6
				Vis M3x6
34	3	75213	21.26.0459	Schraube M4x18
				Screw M4x18
				Vis M4x18
35	3	70123	23.01.1043	Unterlagsscheibe
				Washer
				Rondelle
36	1	74595	1.020.300.07	Führung
				Guide
				Glissière
37	1	73411	21.26.0354	Schraube M3x6
				Screw M3x6
				Vis M3x6
38	1	73288	1.116.099.02	Befestigungsschraube
				Mounting screw
				Vis de fixation

TAPE HEAD ASSEMBLY COMPL. 1/4", 2-TRACK
Tape Head Assembly Compl. 1/4", MONO
Tape Head Assembly Compl. 1/4", LS/SLS



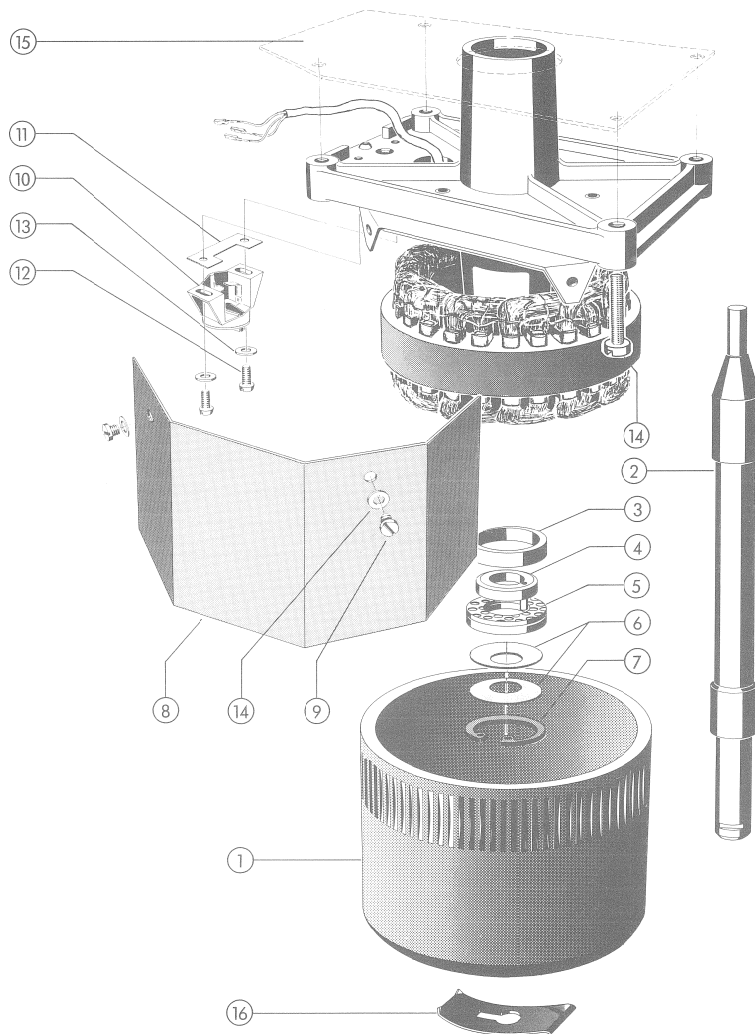
TAPE HEAD ASSEMBLY COMPL. 1/4", 2-TRACK
 TAPE HEAD ASSEMBLY COMPL. 1/4", MONO
 TAPE HEAD ASSEMBLY COMPL. 1/4", LS/SLS

INDEX	QTY	ARTICLE NUMBER	PART NAME
-------	-----	----------------	-----------

		1.020.325.00	Tape head assembly compl. 1/4", 2-track
		1.020.326.00	Tape head assembly compl. 1/4", Mono
		1.020.328.00	Tape head assembly compl. 1/4", LS/SLS
01	1	1.020.325.01	Tape head chassis
02	1	1.020.323.00	Yoke
03	1	1.020.324.00	Tacho roller
04	1	1.020.316.00	Move sensor
05	1	21.26.0355	Screw M3x8
06	2	21.26.0355	Screw M3x8
07	1	41.99.0102	Ball bearing
08	1	1.116.098.04	Erase head 1/4", 2-track
	1	1.116.089.04	Erase head 1/4", Mono
09	1	1.116.022.00	Record head 1/4", 2-track
	1	1.116.012.00	Record head 1/4", Mono
10	1	1.116.027.00	Reproduce head 1/4", 2-track
	1	1.116.017.00	Reproduce head 1/4", Mono
11	2	1.020.801.00	Head mounting plate compl.
12	4	21.18.6354	Set screw
13	2	21.99.0118	screw M3x7
14	2	1.077.155.05	Head housing, internal
15	2	1.077.155.06	Head housing, external
16	4	1.077.155.07	Plastic pin
17	1	1.020.311.00	Shielding lid compl.

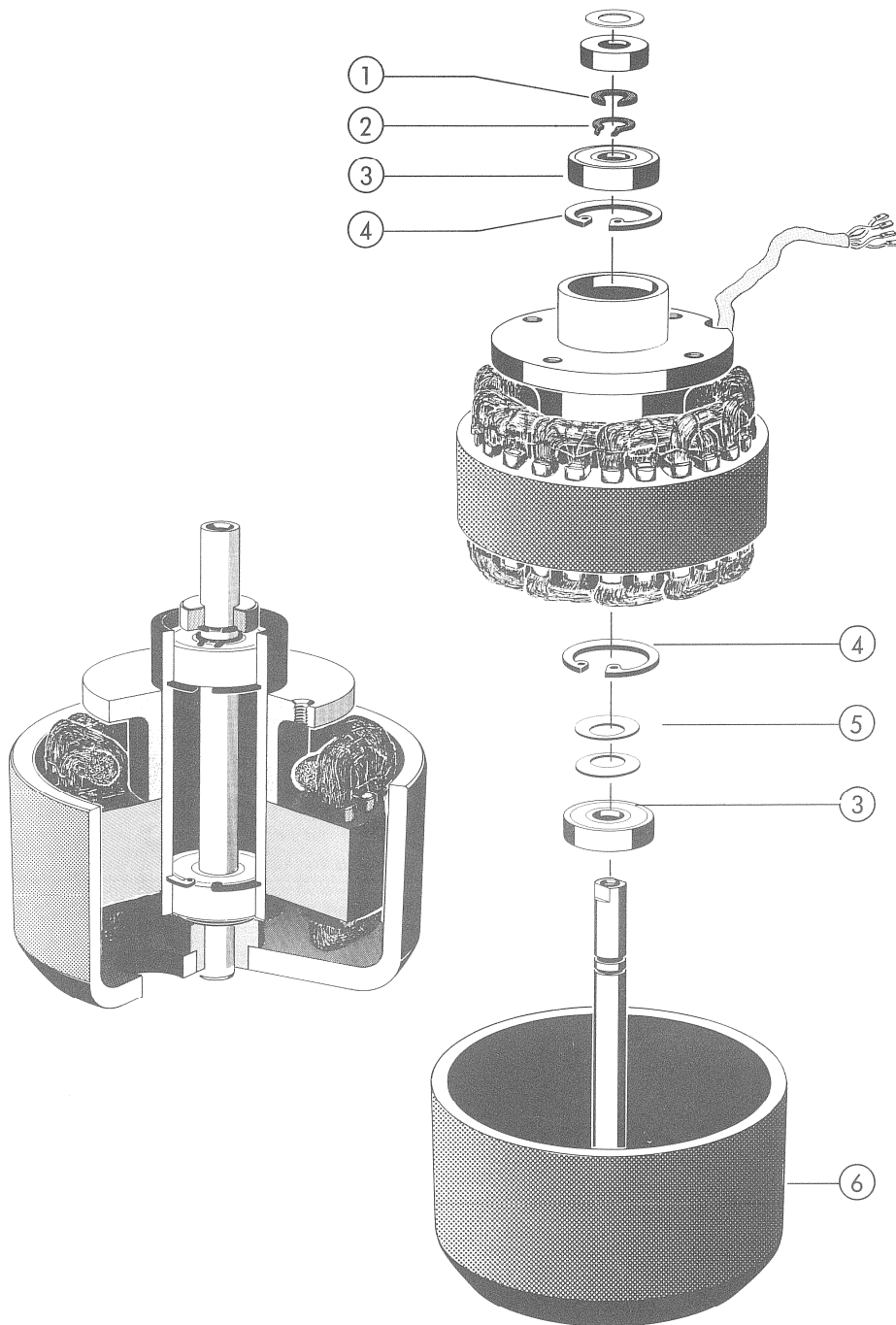
18	2	21.01.0202	Screw M2x4
19	1	1.020.310.00	Clamp, riveted
20	1	1.020.820.12	Pressure spring
21	2	1.077.145.01	Guide disk
22	1	1.077.145.02	Spacer sleeve
23	1	22.01.8030	Nut M3
24	1	1.020.320.00	Light gate, compl.
25	1	21.26.0354	Screw M3x6
26	1	1.020.318.00	Edit switch compl.
27	2	21.26.2357	Screw M3x12
28	1	22.01.8020	Nut M2
29	1	1.020.318.04	Pin
30	1	1.020.820.17	Tension spring
31	4	21.26.0354	Screw M3x6
32	2	21.26.0355	Screw M3x8
33	2	21.26.0354	Screw M3x6
34	3	21.26.0459	Screw M3x18
35	3	23.01.1043	Washer
36	1	1.020.300.07	Guide
37	1	21.26.0354	Screw M3x6
38	1	1.116.099.02	Mounting screw
39	1	1.010.017.23	Washer

CAPSTAN MOTOR

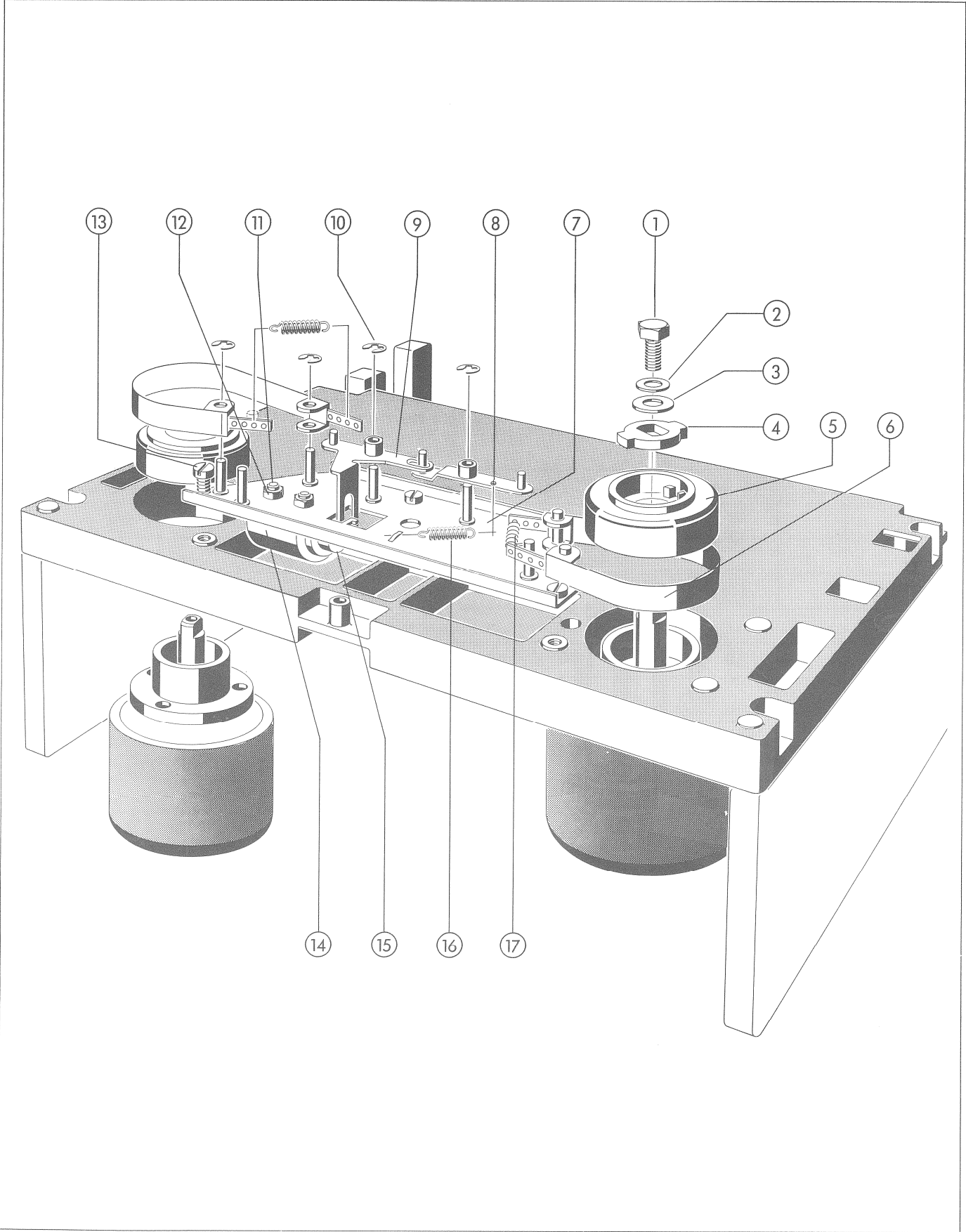


INDEX	QTY	ORDER NUMBER	ARTICLE NUMBER	PART NAME
		71097	1.021.300.00	Tonmotor, kompl.
				Capstan motor, compl.
				Moteur de cabestan, compl.
01	1	71092	1.021.161.00	Rotor
				Rotor
				Rotor
02	1	71099	1.021.300.02	Tonwelle 9,5/19 cm/s
				Capstan shaft 3.75/7.5 ips
				Axe de cabestan 9,5/19 cm/s
03	1	71089	1.021.160.08	Distanzring
				Spacer
				Anneau
04	1	71093	1.021.162.00	Kammlager
				Thrust bearing
				Palier à collet
05	1	71090	1.021.160.09	Anlaufscheibe
				Low friction washer
				Rondelle à faible friction
06	2	70235	37.02.0106	Tellerfeder
				Cup washer
				Rondelle élastique
07	1	70152	24.16.4220	Seeger-Innensicherung
				Retaining ring, internal
				Circlips, intérieur
08	1	72272	1.077.200.03	Abschirmblech
				Shield
				Blindage
09	2	70049	21.01.0352	Schraube M3x4
				Screw M3x4
				Vis M3x4
10	1	72282	1.077.240.00	Abtastkopf
				Tacho head
				Calotte

SPOOLING MOTOR



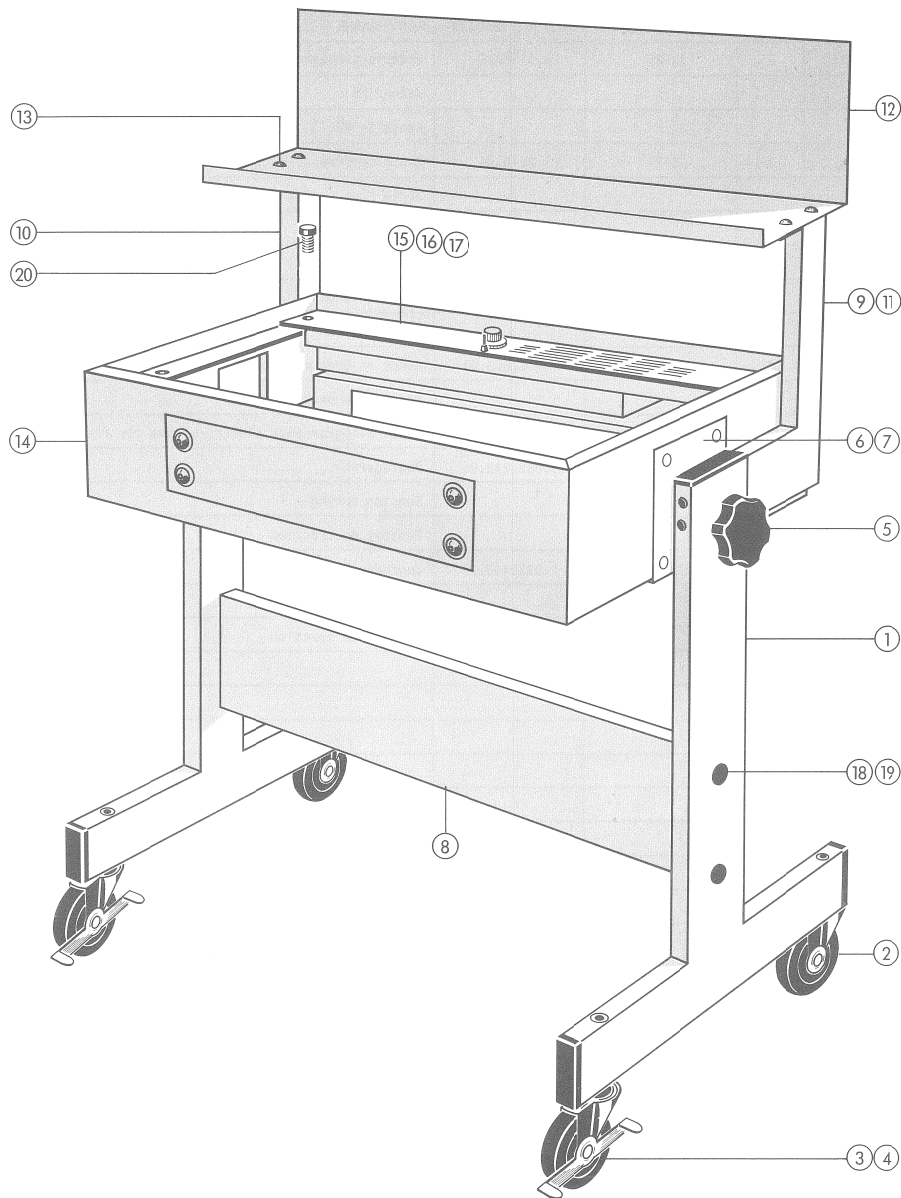
BRAKE SYSTEM



BRAKE SYSTEM

INDEX	QTY	ORDER NUMBER	ARTICLE NUMBER	PART NAME	INDEX	QTY	ORDER NUMBER	ARTICLE NUMBER	PART NAME
01	2	70073	21.01.4455	Schraube M4x8	12	2	70125	23.01.2032	Unterlagsscheibe M3
				Screw M4x8					Washer M3
				Vis M4x8					Rondelle M3
02	2	70144	24.16.1040	Sicherungsscheibe	13	3	73411	21.26.0354	Schraube M3x6
				Lock washer					Screw M3x6
				Rondelle de sûreté					Vis M3x6
03	2	70130	23.01.3043	Unterlagsscheibe	14	1	71064	1.014.806.00	Bremsmagnet
				Washer					Brake solenoid
				Rondelle					Electro-aimant des freins
04	2	73756	1.067.100.27	Mitnehmerscheibe	15	1	71066	1.014.808.00	Anker zu Bremsmagnet
				Driver					Plunger to brake solenoid
				Rondelle d'entraînement					Noyau plongeur pour electro-aimant des freins
05	2	72519	1.077.562.00	Bremsrolle	16	1	71198	1.062.210.06	Zugfeder
				Brake drum					Tension spring
				Tambour de frein					Ressort de traction
06	2	72323	1.077.421.00	Bremsband kompl.	17	2	72214	1.077.100.13	Zugfeder
				Brake band compl.					Tension spring
				Bande de frein compl.					Ressort de traction
07	1	72319	1.077.406.00	Bremschassis kompl.					
				Brake chassis compl.					
				Châssis des freins compl.					
08	1	72321	1.077.415.00	Bremshebel					
				Brake lever					
				Levier des freins					
09	1	72320	1.077.411.00	Bremshebel					
				Brake lever					
				Levier des freins					
10	6	70143	24.16.3032	Wellensicherung					
				Circlip					
				Rondelle d'arrêt					
11	2	75209	21.26.0353	Schraube (M3x5 max.)					
				Screw (M3x5 max.)					
				Vis (M3x5 max.)					

CONSOLE



INDEX	QTY	ORDER NUMBER	ARTICLE NUMBER	PART NAME
		34503	1.038.860.00	Konsole-Gestell ohne Koffer
				Console without cabinet
				Console sans valise
01	2		1.038.861.00	Fuss
				Leg
				Pied
02	2		33.04.0202	Lenkrolle ohne Bremse
				Castor without brake
				Roulette sans freins
03	2		33.04.0203	Lenkrolle mit Bremse
				Castor with brake
				Roulette avec freins
04	4		33.04.0103	Gleitfuss
				Slide block
				Pied avec patin
05	2		1.038.865.00	Zentrierbolzen mit Griff
				Center bolt with handle
				Ecrou de centrage avec molette
	2		1.038.860.02	Zentrierbolzen ohne Griff
				Center bolt without handle
				Ecrou de centrage sans molette
06	1		1.038.864.00	Winkel rechts kompl.
				Angle right compl.
				Equerre droite compl.
07	1		1.038.863.00	Winkel links kompl.
				Angle left compl.
				Equerre gauche compl.
08	1		1.038.862.00	Traverse kompl.
				Traverse compl.
				Traverse compl.
09	1		1.038.873.00	Ablageaufbau rechts
				Shelf construction right
				Montant droite du rayon

CONSOLE

INDEX	QTY	ORDER NUMBER	ARTICLE NUMBER	PART NAME
10	1		1.038.872.00	Ablageaufbau links
				Shelf construction left
				Montant gauche du rayon
11	4		21.53.0557	Schraube M6x12
				Screw M6x12
				Vis M6x12
12	1	34505	1.038.871.00	Ablagefach kompl.
				Shelf compl.
				Rayon compl.
13	4		21.51.8455	Schraube M4x8
				Screw M4x8
				Vis M4x8
14		34504	1.177.933.00	Kofferunterteil für Konsole
				Cabinet for console
				Fond de valise pour console
15		35507	1.177.920.00	Monitor Stereo
				Monitor Stereo
				Monitor Stereo
16		34506	1.177.925.00	Monitor Mono
				Monitor Mono
				Monitor Mono
17		34508	1.177.924.00	Abdeckblech
				Blindpanel
				Plaque de protection
18	4		21.53.0555	Schraube M6x8
				Screw M6x8
				Vis M6x8
19	4		1.038.860.02	Abdeckkappe
				Cover
				Capot
20	6		21.99.0164	Schraube M6x12
				Screw M6x12
				Vis M6x12

10. BESCHREIBUNG DER BUCHSEN (Beachte Bilder Seite 10/5)

10.1. Audio

10.1.1. LINE INPUT (Fig. 1)

Die symmetrischen Eingänge sind auf XLR-Buchsen geführt (beschrieben in der IEC-Empfehlung 268-14).

PIN 1 = Abschirmung
PIN 2 = A-Leitung
PIN 3 = B-Leitung

(A-Leitung ist "heiss", wenn das Gerät asymmetrisch beschaltet wird.)

10.1.2. LINE OUTPUT (Fig. 2)

Die symmetrischen Ausgänge sind auf XLR-Stecker geführt (beschrieben in der IEC-Empfehlung 268-14).

PIN 1 = Abschirmung
PIN 2 = A-Leitung
PIN 3 = B-Leitung

10.1.3. Kopfhörerbuchse PHONES (Fig. 3)

TIP = links (CH I)
RING = rechts (CH II)
SLEEVE = Abschirmung

10.1.4. Mikrophon-Eingänge (Fig. 3)

Asymmetrischer Eingang MIC

- Symmetrisches Mikrophon:
TIP = A-Leitung
RING = B-Leitung
SLEEVE = Abschirmung
- Asymmetrisches Mikrophon:
TIP = Leitung
RING = Masse
SLEEVE = Abschirmung

Symmetrischer Eingang MIC INPUT
(Fig.1)

PIN 1 = Abschirmung
PIN 2 = A-Leitung
PIN 3 = B-Leitung

(Option: MIC INPUT KIT, Best. Nr. 1.177.855)

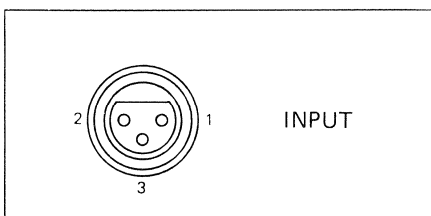


Fig. 1

10. DESCRIPTION OF SOCKETS (See pictures page 10/5)

10.1. Audio

10.1.1. LINE INPUT (Fig. 1)

The balanced inputs are terminated on XLR-type sockets conforming to the IEC recommendation 268-14.

PIN 1 = Screening
PIN 2 = A-Line
PIN 3 = B-Line

(A-Line is "hot" if the recorder is connected to an unbalanced source.)

10.1.2. LINE OUTPUT (Fig. 2)

The balanced outputs are terminated on XLR-type sockets conforming to the IEC recommendation 268-14.

PIN 1 = Screening
PIN 2 = A-Line
PIN 3 = B-Line

10.1.3. Headphones socket PHONES (Fig. 3)

TIP = Left (CH I)
RING = Right (CH II)
SLEEVE = Ground

10.1.4. Microphone inputs (Fig. 3)

Unbalanced input MIC

- Balanced microphone:
TIP = A-Line
RING = B-Line
SLEEVE = Screening
- Unbalanced microphone:
TIP = Line
RING = Ground
SLEEVE = Screening

Balanced input MIC INPUT (Fig. 1)

PIN 1 = Screening
PIN 2 = A-Line
PIN 3 = B-Line

(Option: MIC INPUT KIT, order No. 1.177.855)

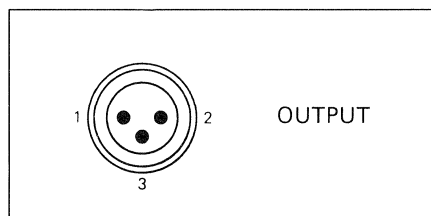


Fig. 2

10. DESCRIPTION DES PRISES (Voir les tableaux page 10/5)

10.1. Audio

10.1.1. LINE INPUT (Fig. 1)

Les entrées ligne symétriques sont ramenées à des prises connues sous la désignation XLR et décrites dans la recommandation IEC 268-14.

PIN 1 = Blindage
PIN 2 = Ligne A
PIN 3 = Ligne B

(La ligne A est "chaude" quand l'appareil est raccordé en asymétrique).

10.1.2. LINE OUTPUT (Fig. 2)

Les sorties ligne symétriques sont ramenées à des prises connues sous la désignation XLR et décrites dans la recommandation IEC 268-14.

PIN 1 = Blindage
PIN 2 = Ligne A
PIN 3 = Ligne B

10.1.3. Prise pour casque PHONES (Fig. 3)

TIP = Gauche (CH I)
RING = Droite (CH II)
SLEEVE = Masse

10.1.4. Entrées microphone (Fig. 3)

Entrée asymétrique MIC

- Microphone symétrique:
TIP = Ligne A
RING = Ligne B
SLEEVE = Blindage
- Microphone asymétrique:
TIP = Ligne
RING = Masse
SLEEVE = Blindage

Entrée symétrique MIC INPUT (Fig. 1)

PIN 1 = Blindage
PIN 2 = Ligne A
PIN 3 = Ligne B

(Option: MIC INPUT KIT No. de comm. 1.177.855)

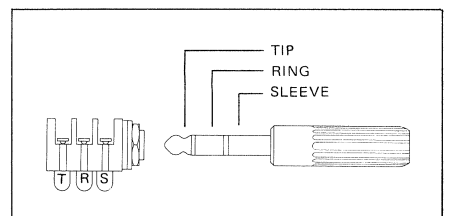


Fig. 3

10.1.5. MONITOR

Anschluss für Monitorpanel oder einen externen Leistungsverstärker (Einmessen: siehe Serviceanleitung PR99 (Bestell-Nr. 10.18.1964), Kapitel 6.4.10)

Monitor panels : 2-Track 1.177.927
 Stereo 1.177.920
 Mono 1.177.925

- PIN 1 = --
- PIN 2 = Masse
- PIN 3 = CH 1
- PIN 5 = CH 2
- PIN 7 = Speisung **

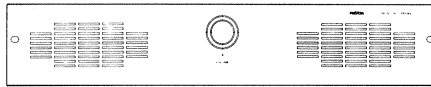
Ausgangspegel:
 Bei 0 VU = 0,775 V an $R_L = 10\text{ k}\Omega$
 (0,775 V = 0 dBu)

10.2. E.O.M. Interface
 PR99 Reproduce only

Interface connector

10.1.5. MONITOR

Connector for monitor panel or external power amplifier (adjustment: refer to Service Instructions PR99 (Order No. 10.18.1964), Section 6.4.10).



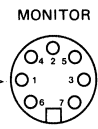
- PIN 1 = --
- PIN 2 = Ground
- PIN 3 = CH 1
- PIN 5 = CH 2
- PIN 7 = Supply **

Output level:
 At 0 VU = 0.775 V on $R_L = 10\text{ k}\Omega$
 (0.775 V = 0 dBu)

10.2. E.O.M. Interface
 PR99 Reproduce only

10.1.5. MONITOR

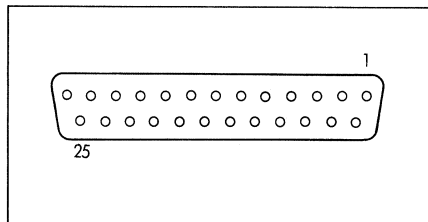
Connecteur pour panneau moniteur ou amplificateur de puissance (réglages: voir Instructions de Service PR99, (No. 10.18.1964) chapitre 6.4.10).



- PIN 1 = --
- PIN 2 = Masse
- PIN 3 = CH 1
- PIN 5 = CH 2
- PIN 7 = Alimentation **

Niveau de sortie:
 à 0 VU = 0,775 V avec $R_L = 10\text{ k}\Omega$
 (0,775 V = 0 dBu)

10.2. E.O.M. Interface
 PR99 Reproduce only



Der Interface-Stecker befindet sich im Schemateil definiert (Seite 8/62).

For description of the interface connector see page 8/62.

Pour la description de la prise d'interface voir page 8/62.

10.3. Remote control

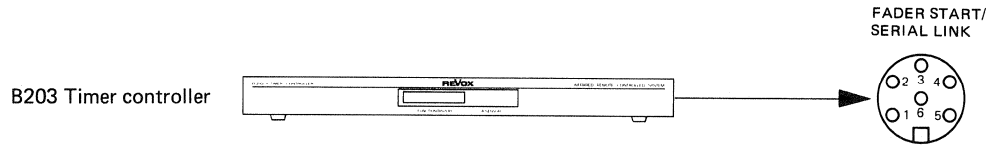
10.3. Remote control

10.3. Remote control

10.3.1. FADER START

10.3.1. FADER START

10.3.1. FADER START



Wenn der B203 • TIMER/CONTROLLER vom PR99 MkII gespeist wird, ist eine Modifikation am PR99 notwendig! Siehe Serviceanleitung REVOX IR REMOTE CONTROL SYSTEMS, Kapitel 5.

If the B203 • TIMER/CONTROLLER is supplied by the PR99 MkII a modification on the PR99 is necessary. Refer to Service Manual REVOX IR REMOTE CONTROL SYSTEMS, Section 5.

Si le B203 • TIMER/CONTROLLER est alimenté par la PR99 MkII, une modification de la PR99 est nécessaire. Voir instructions REVOX IR REMOTE CONTROL SYSTEMS, chapitre 5

- PIN 1 = Fad1
- PIN 2 = Fad2
- PIN 3 = Ser. IN/OUT
- PIN 4 = +5 VDC
- PIN 5 = +24 VDC **
- PIN 6 = Masse

- PIN 1 = Fad1
- PIN 2 = Fad2
- PIN 3 = Ser. IN/OUT
- PIN 4 = +5 VDC
- PIN 5 = +24 VDC **
- PIN 6 = Ground

- PIN 1 = Fad1
- PIN 2 = Fad2
- PIN 3 = Ser. IN/OUT
- PIN 4 = +5 VDC
- PIN 5 = +24 VDC **
- PIN 6 = Masse

Fader Start:

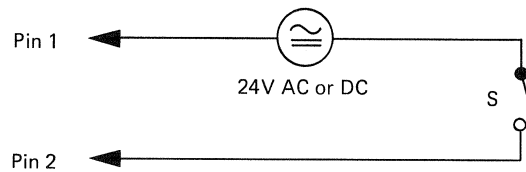
Fader Start:

Fader Start:

- Externe Speisung

- External Supply:

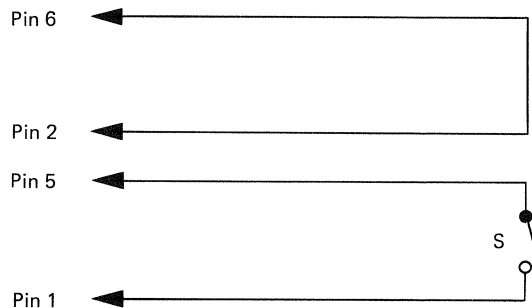
- Alimentation externe:



- Interne Speisung

- Internal Supply:

- Alimentation interne:



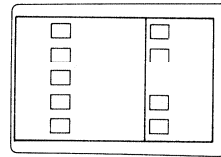
S = ON: Start (Lokale Tastatur gesperrt)
S = OFF: Stop

S = ON: Start (Loc. keyboard disabled)
S = OFF: Stop

S = ON: Start (Clavier local bloqué)
S = OFF: Stop

10.3.2. TAPE DRIVE

Remote control
1.128.040

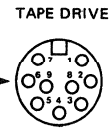


- PIN 1 = S-FORW
- PIN 2 = S-PAUSE
- PIN 3 = ---
- PIN 4 = + 0.0 V
- PIN 5 = S-REC
- PIN 6 = S-STOP
- PIN 7 = S-PLAY
- PIN 8 = S-24.0 V
- PIN 9 = S-REW

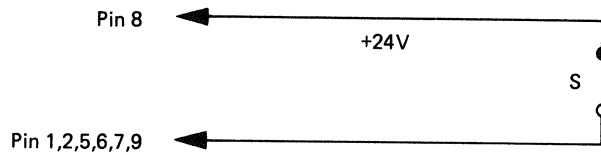
10.3.2. TAPE DRIVE

- PIN 1 = S-FORW
- PIN 2 = S-PAUSE
- PIN 3 = ---
- PIN 4 = + 0.0 V
- PIN 5 = S-REC
- PIN 6 = S-STOP
- PIN 7 = S-PLAY
- PIN 8 = S-24.0 V **
- PIN 9 = S-REW

10.3.2. TAPE DRIVE



- PIN 1 = S-FORW
- PIN 2 = S-PAUSE
- PIN 3 = ---
- PIN 4 = + 0.0 V
- PIN 5 = S-REC
- PIN 6 = S-STOP
- PIN 7 = S-PLAY
- PIN 8 = S-24.0 V **
- PIN 9 = S-REW



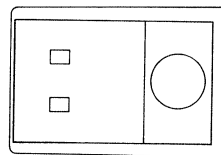
** S-24.0 V wird ausgeschaltet, wenn FADER START aktiv.

** S-24.0 V is switched OFF if FADER START is active.

** S-24.0 V est déclenché si FADER START est actif.

10.3.3. CAPSTAN SPEED

Variabel speed control
1.128.045



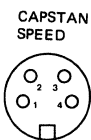
Wenn die interne Variable-Speed-Steuerung aktiv ist, wird die externe Steuerung ignoriert.

10.3.3. CAPSTAN SPEED

If the internal variable speed control is active, the external control is ignored.

10.3.3. CAPSTAN SPEED

Si le variateur de vitesse interne est enclenché, le variateur de vitesse externe est sans effet.



** +24 VDC: Die interne Versorgungsspannung dient lediglich zur Speisung von REVOX-Zubehör. Sie ist nicht für zusätzliche Fremdgeräte vorgesehen (Überlastung) !

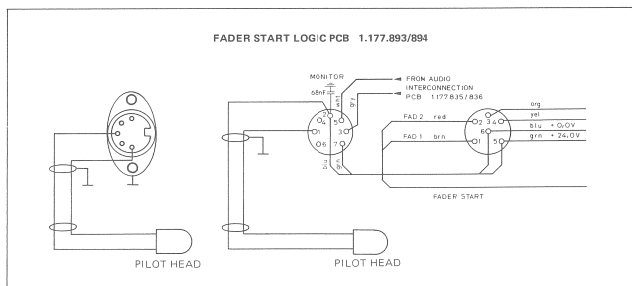
** +24 VDC: The internal supply voltage is provided to supply REVOX accessories only. It cannot be used for additional other devices (overload).

** +24 VDC: Cette tension est utilisée pour alimenter les accessoires REVOX seulement. Elle n'est pas prévue pour des appareils étrangers supplémentaires (surcharge!) !

10.4. Dia-Steuerung, FREE HEAD KIT 1.177.090

10.4. Slide Show Control, FREE HEAD KIT 1.177.090

10.4. Commande de diapositives, FREE HEAD KIT 1.177.090



Die Bandmaschinen PR99 MKI und MKII können - im Gegensatz zur B77 - nur mit einem Free-Head Kit ausgerüstet werden.

The PR99 MKI or MKII can - in contrast to the B77 - only be equipped with a free head kit.

Contrairement au B77 le PR99 MKI ou MKII ne peut être équipé que d'un Free Head Kit.

Das Anschlusskabel des Pilot-Tonkopfes kann, nach entsprechend angebrachter Verlängerung, entweder mit einer anstelle der symmetrischen Mikrofoneingänge zu montierenden 5-Pol 180 Grad DIN-Buchse oder mit den noch freien Anschlüssen der Monitorbuchse verbunden werden (siehe unten).

The connecting cable of the pilot head can, after a corresponding extension, be soldered to the 5 pole 180 degrees DIN socket, installed instead of the symmetrical mic input, or to the free pins of the monitor socket(see below).

Le câble de raccordement de la tête pilote doit être rallongé. Il peut ensuite être, soit raccordé à une prise DIN 5-pôles, 180 degrés que l'on a installé à la place des entrées micros symétriques, soit être raccordé aux connexions encore libres de la prise monitor (voir ci-dessous).

Für die Montage des Pilot-Tonkopfes - nur bei der PR99 MKII - werden zusätzlich zum Kit 1.177.090.00 eine Montageplatte 1.177.790.01 und 3 Schrauben 21.01.2206 benötigt.

To install the pilot head - in the PR99 MKII only - additionally to the free head kit 1.177.090.00 a mounting plate 1.177.790.01 and 3 screws 21.01.2206 are needed.

Dans le cas du montage de la tête pilote dans le PR99 MKII il faudra, en plus au kit 1.177.090.00, prévoir une plaque de montage 1.177.790.01 et 3 vis 21.01.2206.

10.5. Elektronisch selbsthaltende Pausentaste

10.5. Electronic controlled Looking Pause

10.5. Pause à encliquetage électronique

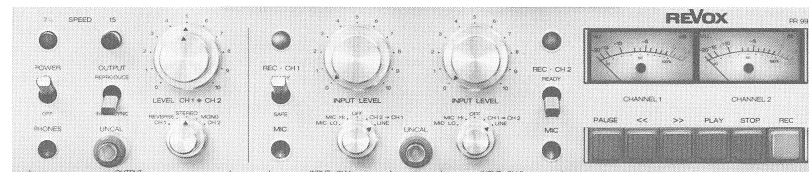
Diese Pausenfunktion bewirkt durch erneutes Antippen der Pause-Taste eine Rückkehr zur unterbrochenen Funktion. Der Einbau-Kit für die elektronisch selbsthaltende Pausentaste ist beim autorisierten Fachhändler erhältlich (Artikelnummer 74494).

This pause function allows reactivating the function previously interrupted, by pressing the pause button again. The conversation kit for the electronically locking pause button is available at your authorised dealer (Order no.74494).

Le circuit permet de maintenir la fonction Pause jusqu'à ce qu'une nouvelle pression soirdonnée sur la touche. Le kit de montage permettant cette fonction est disponible auprès des revendeurs autorisés (No. d'article 74494).

SOCKETS LOCATION

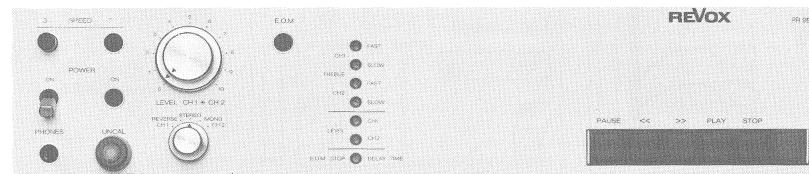
FRONTSEITE FRONT VIEW PARTIE FRONTALE



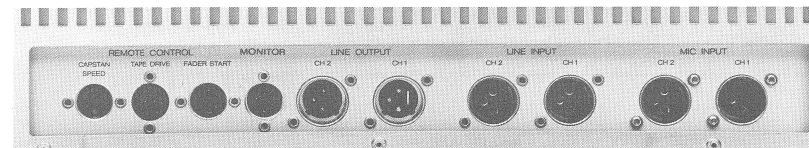
PR99 MKI/MKII

(asymmetrisch) (unbalanced) (asymétrique)

PR99 REPRODUCE ONLY

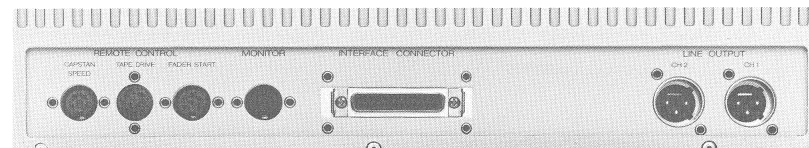


ANSCHLUSSFELD CONNECTION PANEL PANNEAU DE VACCODEMENT



PR99 MKI/MKII

PR99 REPRODUCE ONLY



10.6. Einbauanleitung zu MIC INPUT KIT 1.177.855

Stückliste:

- 1 Print MIC INPUT PCB 1.177.856 inkl. Befestigungsmaterial.
- 2 XLR-Einbaubuchsen mit Kabel und Befestigungsmaterial
- 2 Kupferfolien aufklebar
- 7 Kabelbinder

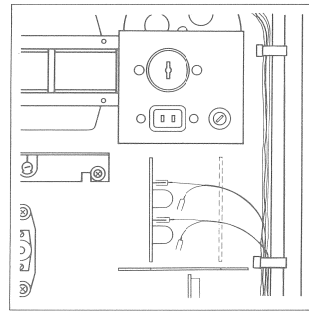


Fig. 1

10.6. Installation instructions for MIC INPUT KIT 1.177.855

Parts list:

- 1 PC-board MIC INPUT 1.177.856.00 including mounting hardware
- 2 XLR type chassis receptacles including cables and mounting hardware
- 2 copper screening foils fixable
- 7 cable ties

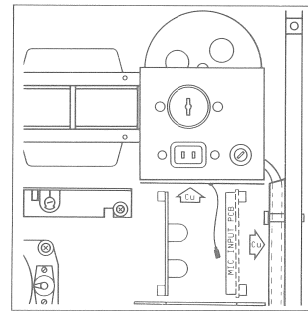


Fig. 2

10.6. Instruction de montage concernant le MIC INPUT KIT 1.177.855

Liste de pièces:

- 1 Plaque MIC INPUT 1.177.856.00 avec matériel de montage
- 2 Prise châssis XLR avec câbles et matériel de fixation
- 2 Blindages en cuivre, auto-collants
- 7 brides pour câble

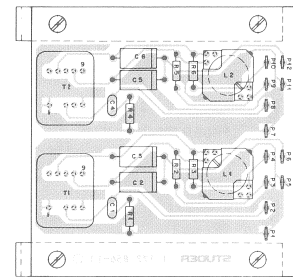


Fig. 3

Einbau

Gehäuse (Korb) der PR99 ausbauen (4 Schrauben, Geräterückseite lösen).

Blindabdeckungen MIC INP (Anschlussfeld) ausbauen, die XLR-Buchsen von unten her in die Öffnung einführen und befestigen:

- Buchse mit gelbem Kabel rechts (CH1),
- Buchse mit grünem Kabel links (CH2).

Die Kupferfolien (Cu) aufkleben (Fig. 2):

- An die Unterseite vom Plastikgehäuse der Netzbuchse (Folie mit Litze).
- Um das graue Kabel herum, welches zur Netzsicherung führt (Kabelbinder auftrennen).

Den Print 1.177.856 an der in Fig.2 bezeichneten Stelle mit der Bestückungsseite nach innen einbauen.

Die beiden abgeschirmten Kabel lösen, welche mit je einem Anschluss am Print daneben, oder ganz frei im Kabelbund enden (Fig. 1). Diese auf dem MIC INPUT Print 1.177.856 einstecken (Fig.3):

- Braunes Kabel (CH1): Farblos = P2, Abschirmung = P1.
- Gelbes Kabel (CH2): Farblos = P8, Abschirmung = P7.
- Die schwarze Litze der Kupferfolie = P11.
- Das gelbe Kabel der Einbaubuchsen anschliessen (CH1): Rot = P4, farblos = P3, Abschirmung = P6.
- Das grüne Kabel der Einbaubuchsen anschliessen (CH2): Rot = P10, farblos = P9, Abschirmung = P12.

Die beiden Kabel am bestehenden Bund entlang führen und mit Kabelbindern am Gussrahmen befestigen.

Ein Kabelbinder wird benötigt, um die beiden Kabel auf der Höhe der ersten XLR-Buchse am bestehenden Bund zu befestigen.

Die restlichen Kabelbinder ersetzen die aufgetrennten.

Funktionskontrolle.

Gehäuse (Korb) wieder montieren.

Die symmetrischen Mikrofoneingänge sind damit fest geschlossen. Sie werden nur abgetrennt, wenn an der Frontplatte ein unsymmetrisches Mikrofon angeschlossen wird.

Installation

Remove metal cage from the recorder (take off 4 screws on the recorder's back).

Remove the cover plates MIC INP from the connector panel, install the XLR chassis receptacle from the lower side into the previewed places and fix them:

- Socket with yellow cable right (CH1).
- Socket with green cable left (CH2).

Fix the copper (Cu) screening foils (fig. 2):

- On the lower side of the plastic housing containing the power socket (foil with cable).
- Around the grey cable going to the main switch (remove the cable tie).

Install the PCB 1.177.856.00 as per fig. 2. The component side must face towards the inside of the recorder.

Untie the two screened cables connected with a pin (ground), which are available on the wire harness, to the PCB 1.177.856.00 (fig. 1).

Connect them to the MIC INPUT PCB 1.177.856.00 as per fig. 3.

- Brown cable (CH1): Natural = P2, screen = P1.
- Yellow cable (CH2): Natural = P8, screen = P7.
- Black line of the copper screening foil = P11.
- Yellow cable from the chassis receptacle (CH1): Red = P4, natural = P3, screen = P6.
- Green cable from the chassis receptacle (CH2): Red = P10, natural = P9, screen = P12.

Route both cables along the existing harness and fasten the wires with cable ties to the die-cast frame of the recorder.

One cable tie is needed to fasten the two cables to the existing harness in the vicinity of the first XLR-receptical.

The other cable ties replace the ones having been removed.

Make a function check.

Reinstall the recorder in its metal cage.

The balanced microphone inputs are active now, however, the balanced inputs will be switched off as soon as a jack plug is inserted into the unbalanced input jacks on the recorder's front panel.

Montage

Sortez La PR99 du boîtier (corbeille). (Dévissez 4 vis à l'arrière de l'appareil).

Démontez Les caches MIC INP (panneau de raccordement) et montez à La place Les prises châssis XLR au dessous.

- Connecteur avec câble jaune droite (CH1).
- Connecteur avec câble verte gauche (CH2).

Collez Les blindages en cuivre (Cu) selon fig. 2:

- Au dessous du boîtier en plastic portant la prise secteur (blindage en cuivre avec fil).
- Autour du câble gris qui relie l'interrupteur secteur (enlevez la bride de câble).

Placez La plaquelette 1.177.856.00 dans l'appareil comme indiqué dans la fig. 2, côté composant contre l'intérieur de l'appareil.

Libérez Les deux câbles blindés connectés à La prise (masse) sur La plaquelette 1.177.856.00 qui se trouvent sur Le faisceau de câble (fig. 1). Raccordez-les à La plaquelette MIC INPUT PCB 1.177.856.00 (fig. 3).

- Câble brun (CH1): Transparent = P2, blindage = P1.
- Câble jaune (CH2): Transparent = P8, blindage = P7.
- Le câble noir du blindage = P11.
- Câble jaune de La prise XLR (CH1): Rouge = P4, transparent = P3, blindage = P6.
- Câble verte de La pris XLR (CH2): Rouge = P10, transparent = P9, blindage = P12.

Faites passer Les deux câbles Le long du faisceau existant en direction du panneau de raccordement et fixez Les au châssis par des brides.

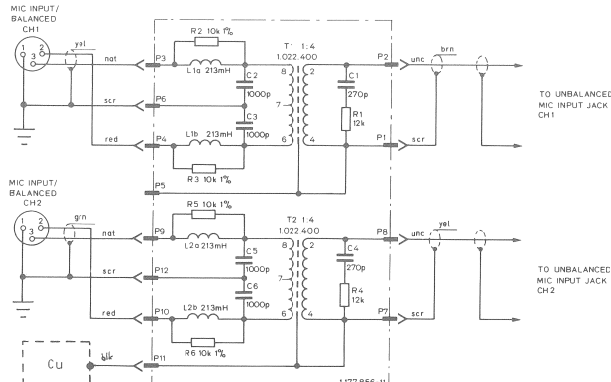
Une bride sert à fixer Les deux câbles au faisceau à La hauteur de La première prise XLR.

Les autres brides servent à remplacer celles qui ont été coupées.

Contrôle de fonctionnement.

Remontez l'appareil dans son boîtier (corbeille).

Les entrées micros symétrique sont toujours activées. Elles sont par contre déclenchées si des micros asymétriques sont raccordés aux entrées frontales.



POS NO	PART NO	VALUE	SPECIFICATIONS	EQUIVALENT	MFR
C1	23 30 0014	230pF		ZFR	
C2	23 30 0013	1000pF	10%	PC	
C3	23 30 0011	1000pF	10%	PC	
C4	23 30 0014	230pF	10%	PC	
C5	23 30 0011	1000pF	10%	PC	
C6	23 30 0011	1000pF	10%	PC	
R1	1 022 465 00	2200Ω	1%	PC	PC
R2	1 022 465 00	2200Ω	1%	PC	PC
R3	1 022 465 00	2200Ω	1%	PC	PC
R4	1 022 465 00	2200Ω	1%	PC	PC
R5	1 022 465 00	2200Ω	1%	PC	PC
R6	1 022 465 00	2200Ω	1%	PC	PC
T1	1 022 465 00	1:4		PC	PC
T2	1 022 465 00	1:4		PC	PC