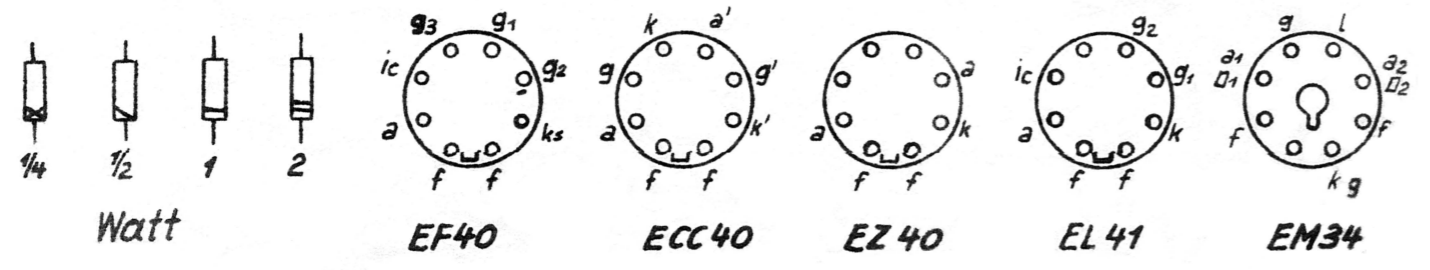
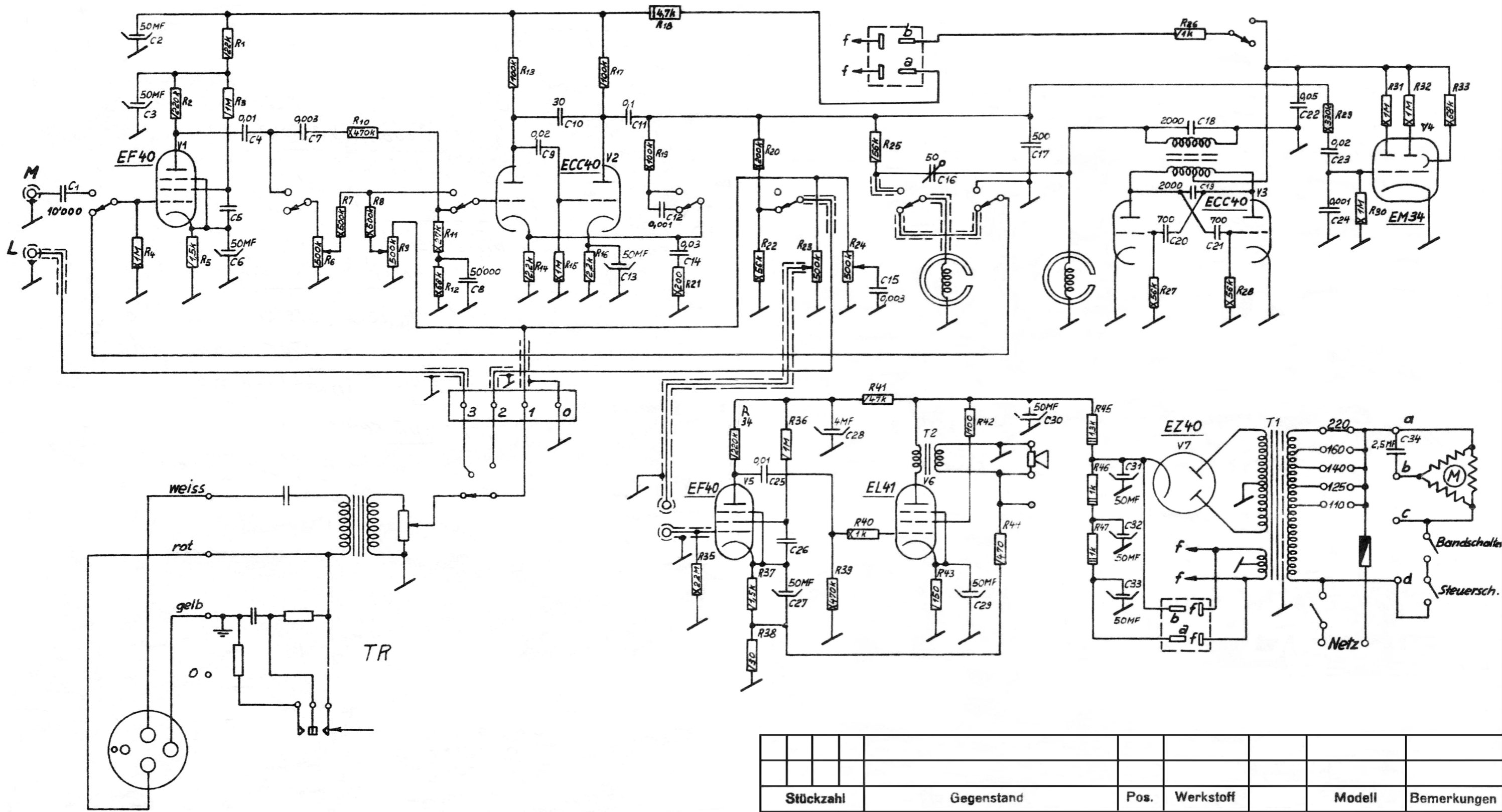


Stückzahl	Gegenstand	Pos.	Werkstoff	Modell	Bemerkungen
IV III II I	Aenderungen				Ersetzt durch: Ersatz für: ..
<h1>Dynavox TR</h1>				Maßstab	Gezeichnet 10.5.50 <i>Wch</i>
					Geprüft
					Gesehen
<h2>W. Studer, Zürich</h2>				<h1>Sc3-20</h1>	



Stückzahl	Gegenstand	Pos.	Werkstoff	Modell	Bemerkungen	
IV III II I	Aenderungen				Ersetzt durch: Ersatz für: ..	
<h1>Dynavox TR</h1> <p>W. Studer, Zürich</p>				Maßstab	Gezeichnet 10.5.50 <i>Wch</i>	
					Geprüft	
					Gesehen	
				Sc3-20 TR		