

A77 Modèle S.T.T.A. S.T.T.A. Model

This model contains a special circuit to activate the record mode as soon as an audio signal of a predetermined level is applied to its input. After cessation of this signal, the record function will automatically stop after a 5 seconds delay.

Method of use

The recorder is set for automatic record operation. The threshold of the triggering circuit is adjusted by means of two potentiometers (one of each channel) the controls for which are located just below the level controls and input selectors 15-16 and 17-18.

To use the recorder for normal manual record operation, merely depress the "PRESS FOR MANUAL" button 42.

Modifications and additions

The "PRESS FOR MANUAL" button replaces the "REEL MOTORS OFF" button of the standard recorder. The tape drive control board has been modified and carries the new number 1.077.380. The additional trigger circuit board is located to the left of the capstan motor and is numbered 1.077.870. The potentiometers for threshold adjustment are mounted on a separate board 1.077.871, fixed onto the front side of the chassis.

Part list

Ce modèle comporte un circuit spécial qui le fait démarrer en enregistrement dès qu'un signal d'une amplitude déterminée est appliqué à l'entrée. Lorsque le signal cesse, une temporisation intervient et l'appareil est stoppé au bout de 5 secondes.

Fonctionnement

L'appareil fonctionne normalement en enregistrement automatique; le seuil du circuit trigger qui commande la fonction enregistrement est ajusté par deux potentiomètres (un par canal), dont les boutons se trouvent juste en dessous des potentiomètres de niveau et des sélecteurs d'entrée 15-16 et 17-18.

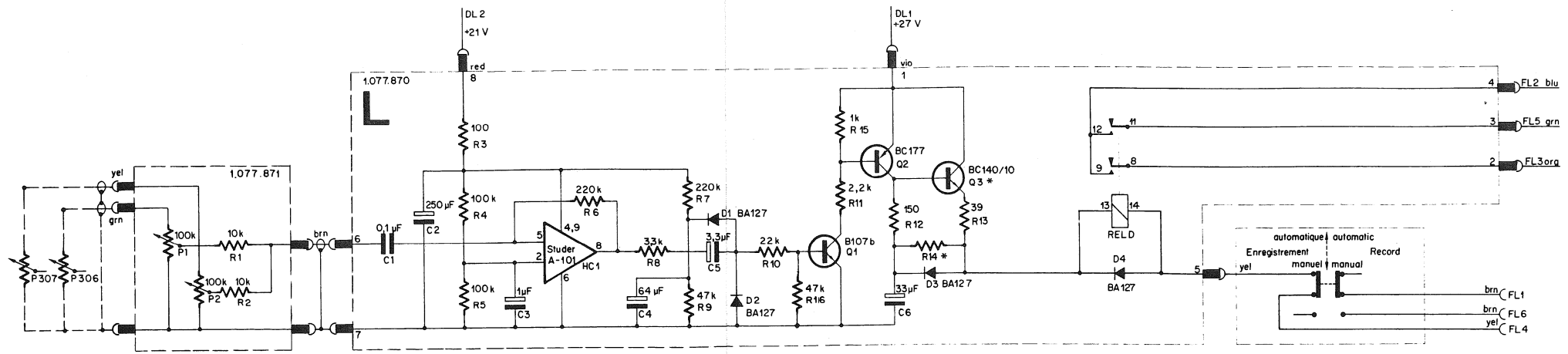
Lorsque la fonction enregistrement doit être commandée manuellement, enfoncer la touche 42 "PRESS FOR MANUAL".

Modifications et adjonctions

La touche "PRESS FOR MANUAL" remplace la touche "REEL MOTORS OFF" du magnétophone standard. La plaquette de commande du mécanisme est modifiée et porte le nouveau numéro 1.077.380. Le circuit trigger se trouve sur une plaquette supplémentaire fixée à gauche du moteur de cabestan, et qui porte le numéro 1.077.870. Les potentiomètres de réglage du seuil sont montés sur une plaquette vissée sur la face avant du châssis, et qui porte le numéro 1.077.871.

Liste des composants

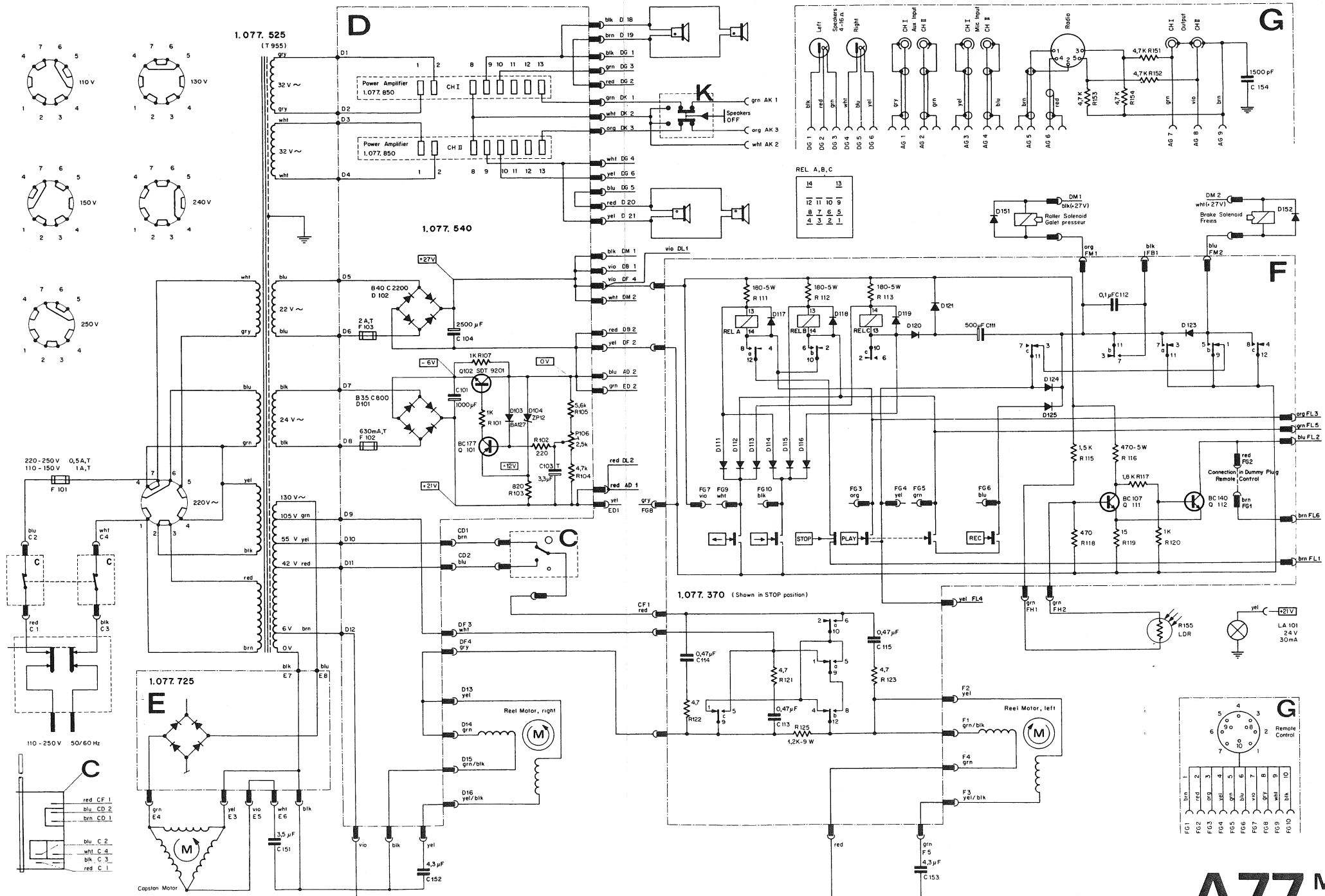
Identification Position	Part Name Désignation	Type/Remarks Type/Remarques	Specifications Spécifications
	Trigger circuit board Plaquette du circuit trigger	assembled complète	1.077.870
Q1	Transistor	BC 107 B	Unspecified carbon film resistors: 1/8 W - 5 % Résistance à couche sans spécifications: 1/8 W - 5%
Q2	Transistor	BC 177	
Q3	Transistor	BC 140/10	
	Transistors BC 140/10 or BSY 54 selected for a minimum current gain of 150 Transistors sélectionnés BC 140/10 ou BSY54 avec un gain en courant d'au moins 150		
HC 1	Hybrid circuit circuit hybride	STUDER A-101	
R 3	Resistor résistance	carbon film à couche	100
R 4	Resistor résistance	carbon film à couche	100 k
R 5	Resistor résistance	carbon film à couche	100 k
R 6	Resistor résistance	carbon film à couche	220 k
R 7	Resistor résistance	carbon film à couche	220 k
R 8	Resistor résistance	carbon film à couche	3.3 k
R 9	Resistor résistance	carbon film à couche	47 k
R10	Resistor résistance	carbon film à couche	22 k
R11	Resistor résistance	carbon film à couche	2.2 k
R12	Resistor résistance	carbon film à couche	150
R13	Resistor résistance	carbon film à couche	39
R14	Resistor résistance	carbon film à couche	10 k - 27 k
	adjusted to obtain a 5 seconds delay for the STOP function à ajuster pour obtenir un retardement de 5 secondes de la fonction STOP		
R15	Resistor résistance	carbon film à couche	1 k
R16	Resistor résistance	carbon film à couche	47 k
C1	Capacitor condensateur	polyester au polyester	0.1 μ F - 125 V \pm 10 %
C2	Capacitor condensateur	electrolytic électrolytique	250 μ F - 25 V
C3	Capacitor condensateur	electrolytic électrolytique	1 μ F - 35 V
C4	Capacitor condensateur	electrolytic électrolytique	64 μ F - 10 V
C5	Capacitor condensateur	tantalum au tantale	3.3 μ F - 16 V
C6	Capacitor condensateur	electrolytic électrolytique	33 μ F - 35 V
	Threshold adjustment board Plaquette de réglage du seuil	assembled complète	1.077.871
P1	Potentiometer potentiomètre	carbon film à couche	100 k lin.
P2	Potentiometer potentiomètre	carbon film à couche	100 k lin.
R1	Resistor résistance	carbon film à couche	10 k
R2	Resistor résistance	carbon film à couche	10 k



Threshold Adjustment
Réglage du seuil

Trigger circuit
Circuit trigger

* voir liste des composants — see part list



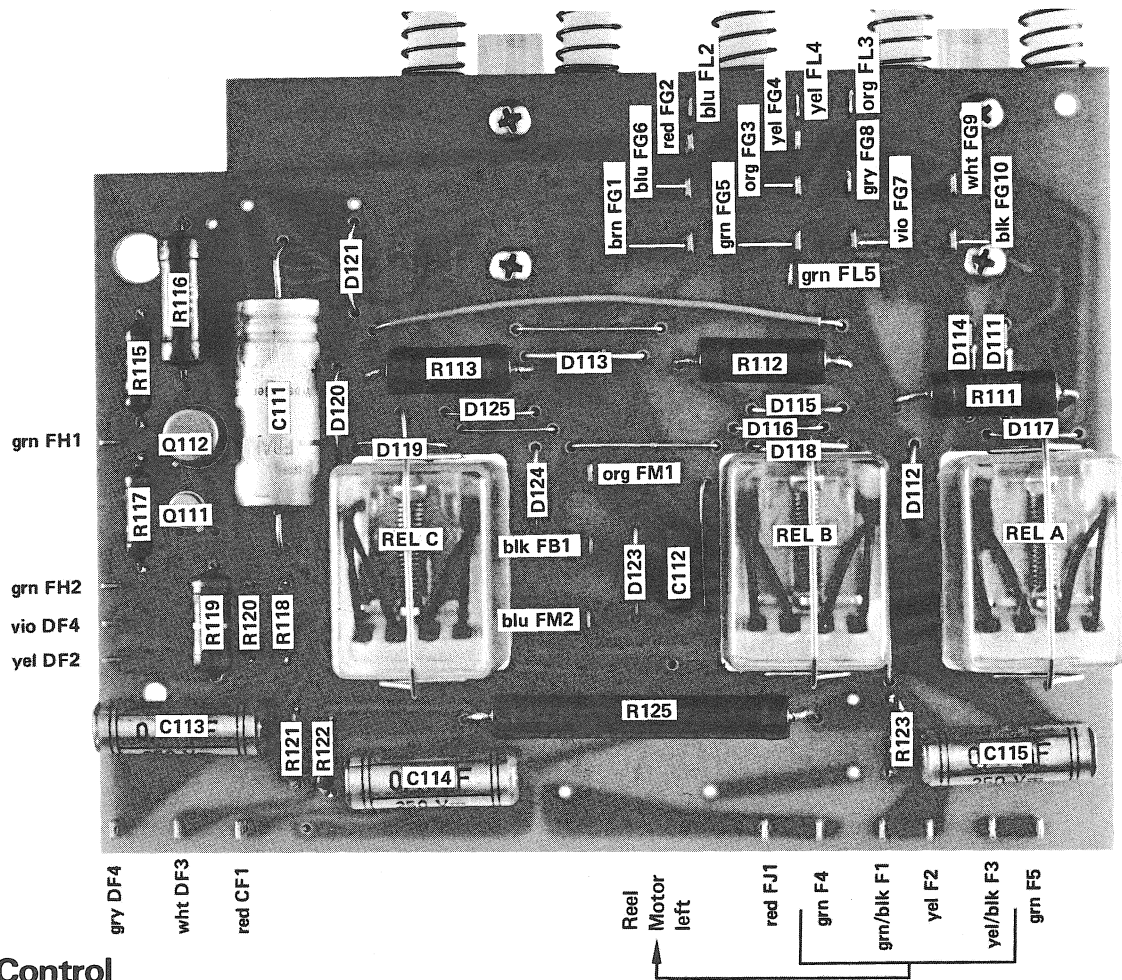
Tape Drive
Mécanisme

Designations-Positions C,D,F,G,K,L

voir texte au verso — see text on the reverse

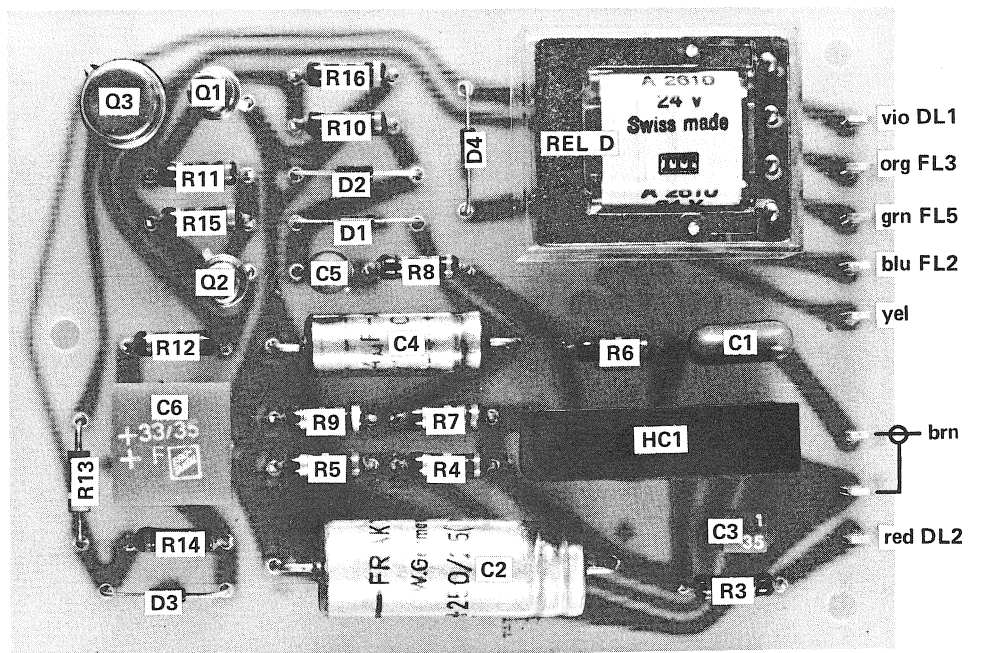
Diag. 2-SP

A77 Modèle S.T.T.A.
S.T.T.A. Model



Tape Drive Control
Commande du mécanisme

1.077.380



Trigger Circuit
Circuit trigger

1.077.870

red = red — rouge
 org = orange — orange
 yel = yellow — jaune
 grn = green — vert
 blu = blue — bleu

vio = violet — violet
 brn = brown — brun
 gry = gray — gris
 blk = black — noir
 wht = white — blanc