

**Allgemeine Messbedingungen:**

Gleichspannungen: vertikale Schrift, z. B.  
Tensions continues: caractères droits, ex.

**19 V**

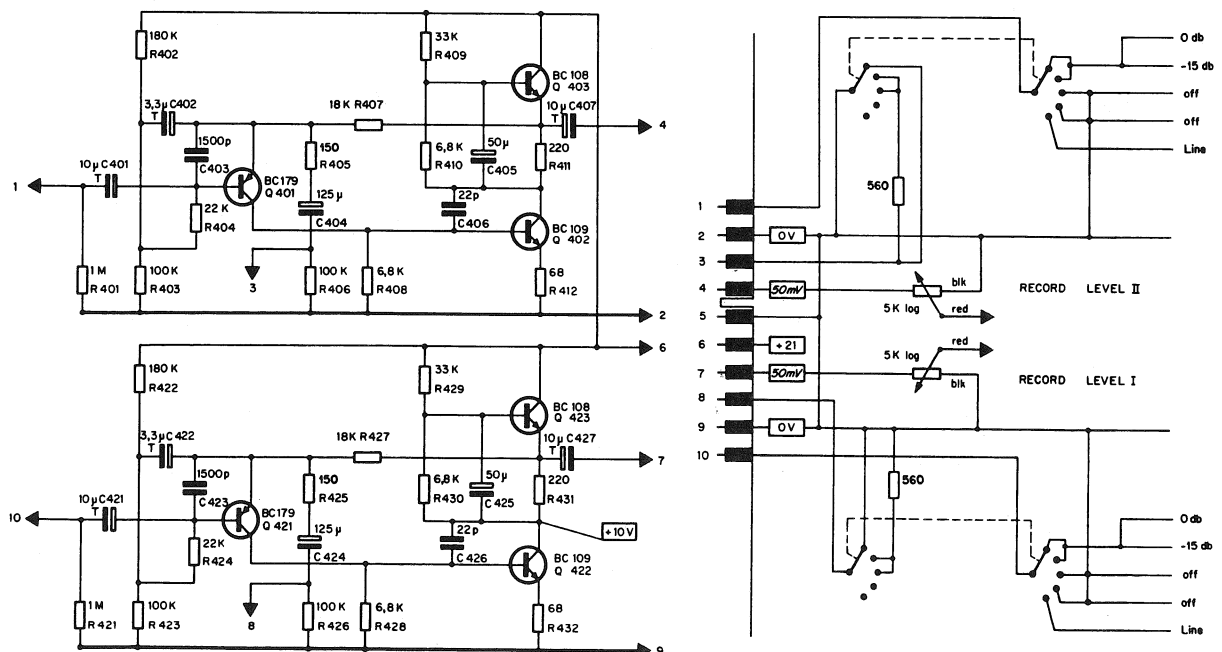
Tonfrequenzspannungen: schräge Schrift, z. B.  
Tensions basse-fréquence: caractères inclinés, ex.

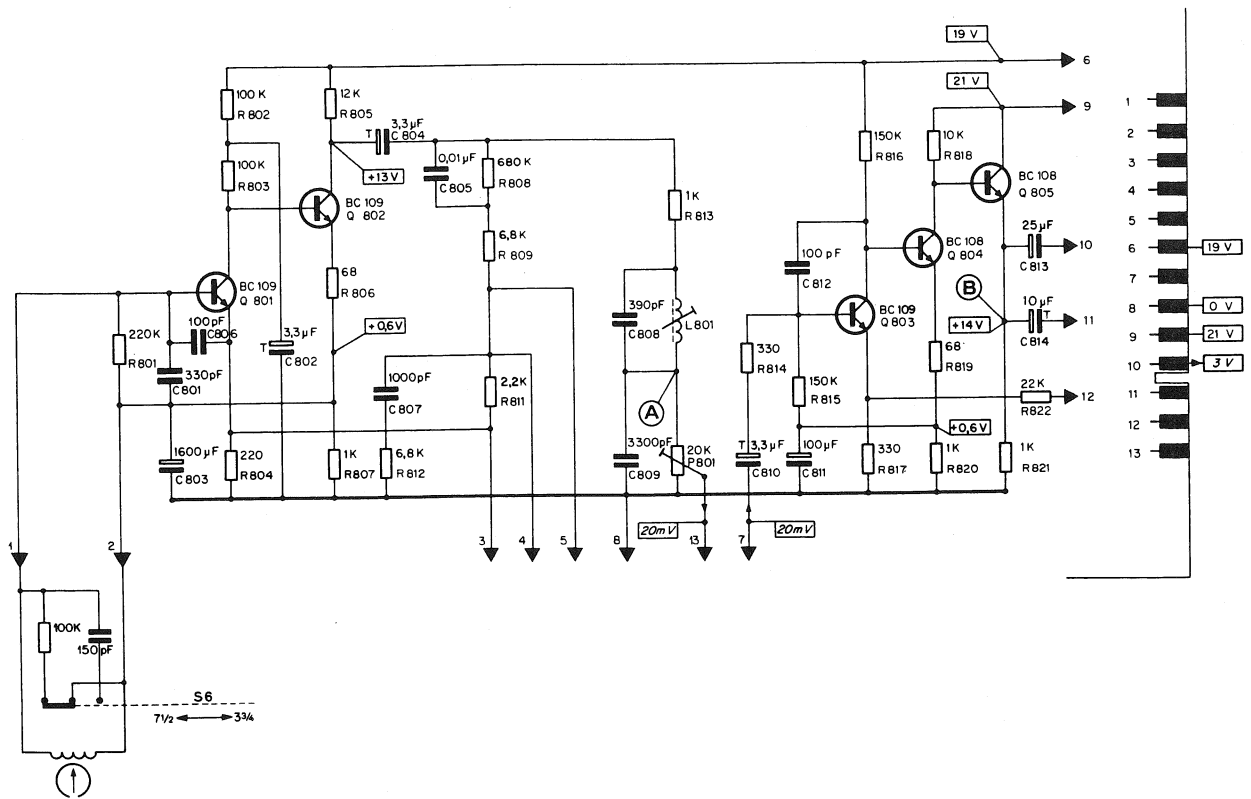
**3 V**

**Conditions générales de mesure:**

Messinstrument minimaler Innenwiderstand 20 k $\Omega$ /V  
Voltmètre à résistance interne minimum de 20 k $\Omega$ /V

Messinstrument: Röhren- oder Transistorvoltmeter min. 1 M $\Omega$   
Voltmètre électronique d'au moins 1 M $\Omega$  d'impédance d'entrée

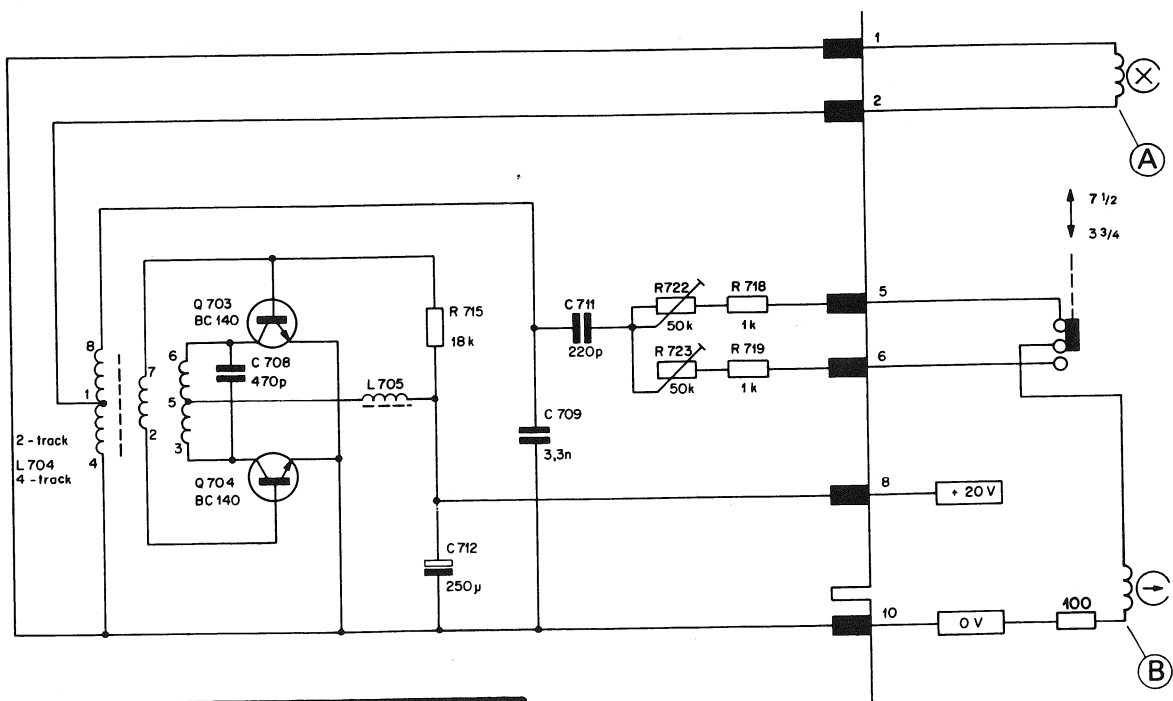




**PTT**

Wiedergabeverstärker  
Amplificateur de lecture

1.077.796



Messpunkte Points de mesure	1 - Spur 1 piste
(A)	approx. 44V/120 kHz
(B)	800 mV/120 kHz 80 mV/ 1 kHz *

Position "Aufnahme", Spannungen gemessen gegen Masse (0V)  
Position "enregistrement", tensions par rapport à la masse (0V)

\* NF - Messung (Oszillator herausgezogen), Vollaussteuerung  
\* Mesure BF (oscillateur retiré), modulation à 0 dB

Der Messwert (B) ist von der Bandsorte und der Bandgeschwindigkeit abhängig und ist deshalb als Richtwert zu betrachten.

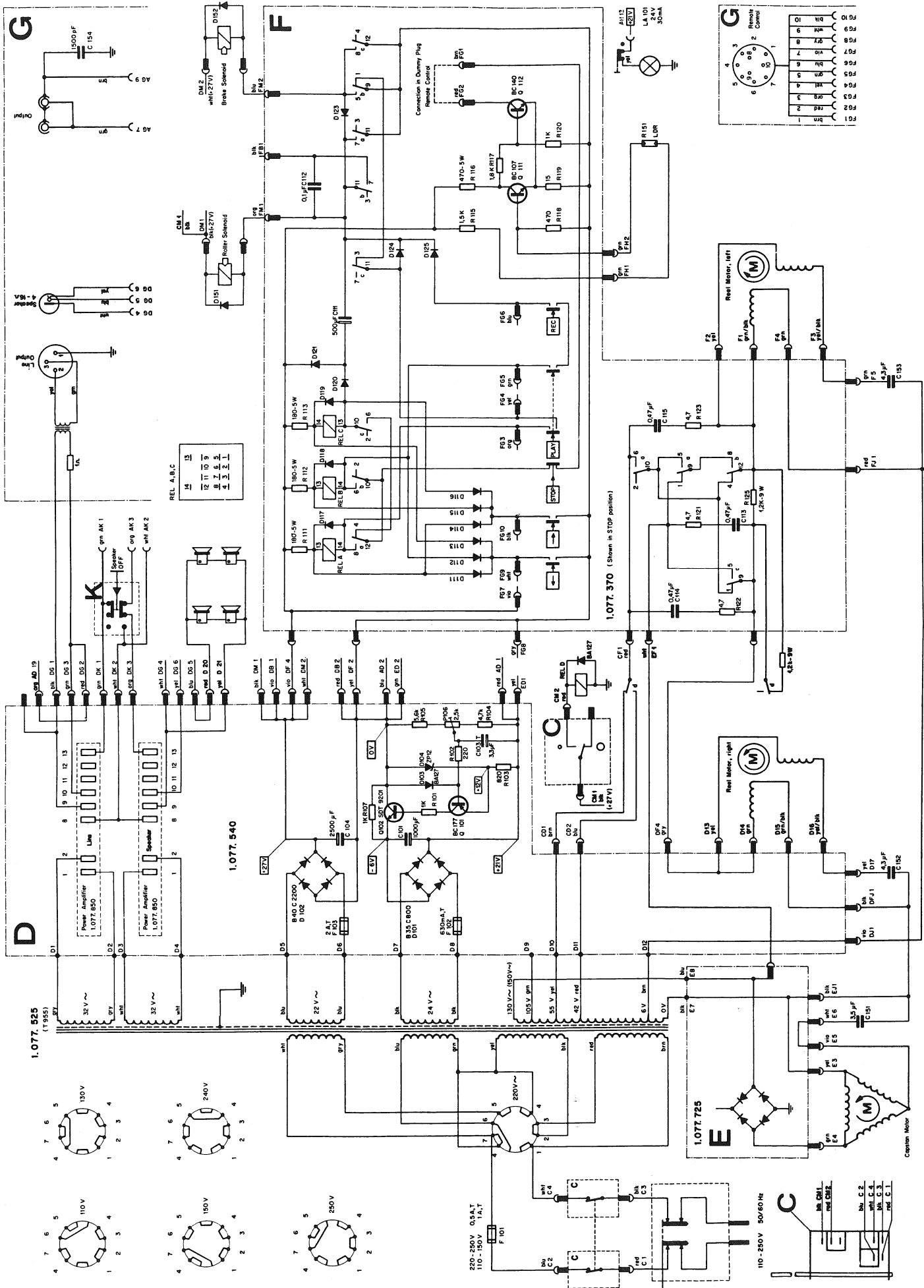
La tension au point (B) diffère suivant le type et la vitesse de la bande; c'est une valeur nominale.

Oszillator  
Oscillateur

1.077.795

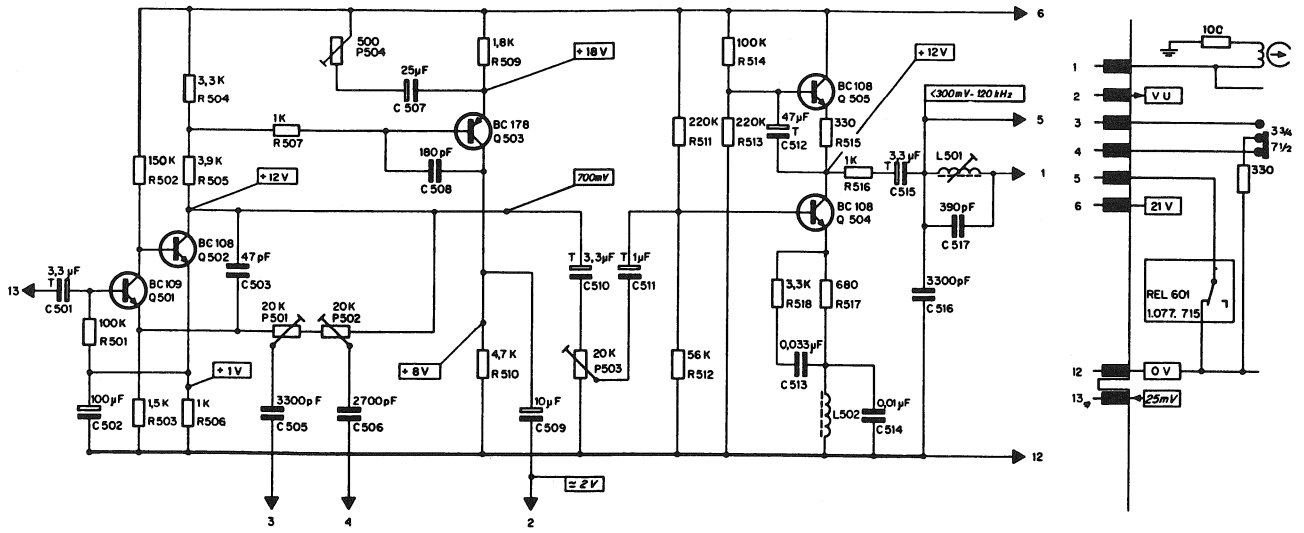






Laufwerk  
Mécanisme

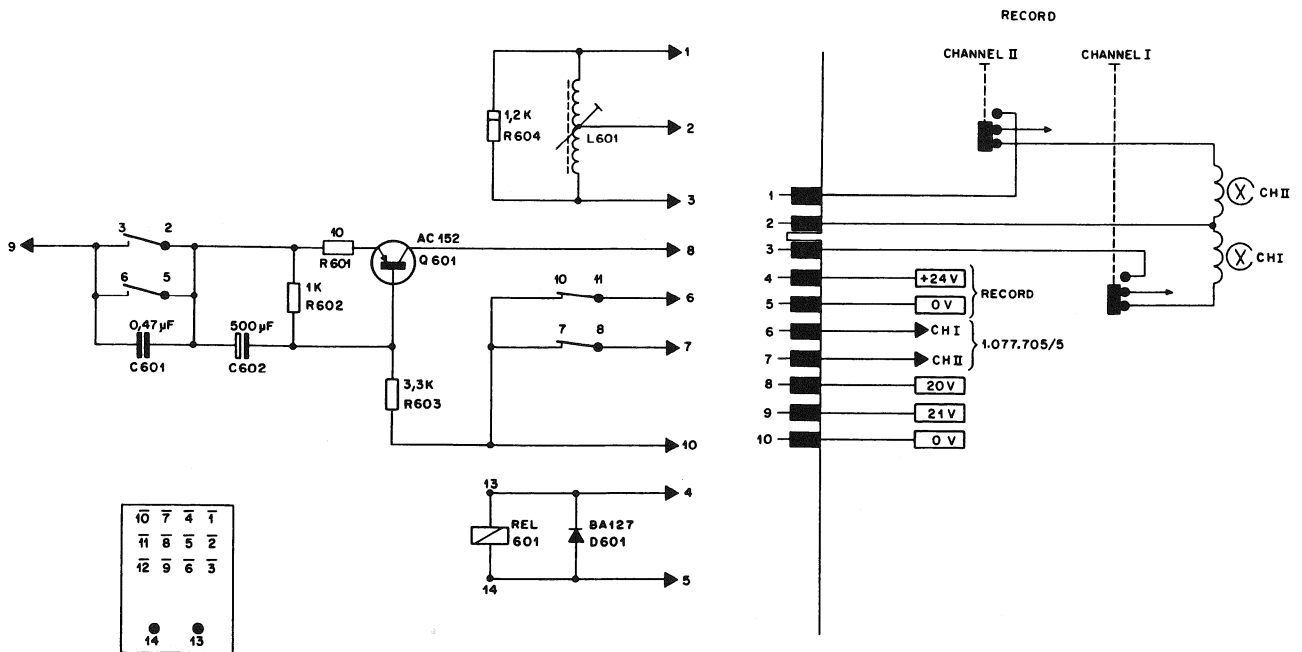
1.077.108



**PTT**

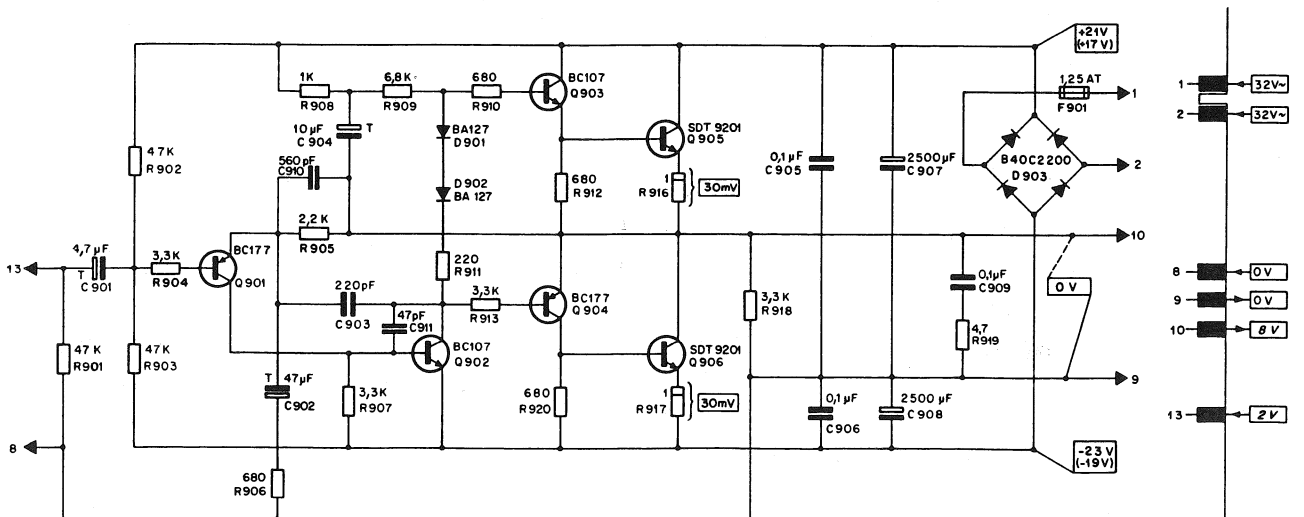
**Aufnahmeverstärker**  
**Amplificateur d'enregistrement**

**1.077.780**



**Aufnahmerelais**  
**Relais d'enregistrement**

**1.077.715**



**PTT**

**Lautsprecher- und Endverstärker**  
**Amplificateur final et de haut-parleur**

**1.077.851**