

Tonbandgerät für den Einsatz in Rundfunkstudios, besonders geeignet für Archiv- und Abhörzwecke, Überspielungen, usw. Dieses Gerät entspricht in seiner Grundkonzeption dem Standard-Modell A77 2 Spur, jedoch mit folgenden Merkmalen:

Bandgeschwindigkeiten 38 und 19 cm/s

CCIR – Entzerrung bei Aufnahme und Wiedergabe
(38 cm/s : 35 μ s, 19 cm/s : 70 μ s)

Umschaltbarer Bandzug, wird erhöht beim Vor- und Rückspulen von freitragenden Wickeln.

Eingänge:

2 x Leitung symmetrisch, nicht mischbar; Pegel nicht regelbar, + 6 dBm (1,55 V) für Vollaussteuerung bei 51,4 mM/mm; permanente Vor-Band-Aussteuerungsanzeige mittels VU-Metern; Impedanz 50 k Ω .

Vormagnetisierung für das AGFA-Band PER 525 eingestellt.

Ausgänge:

2 x Leitung symmetrisch, Pegel fest eingestellt auf + 6 dBm bei Vollaussteuerung an 200 Ω Abschlusswiderstand; Impedanz = 30 Ω .

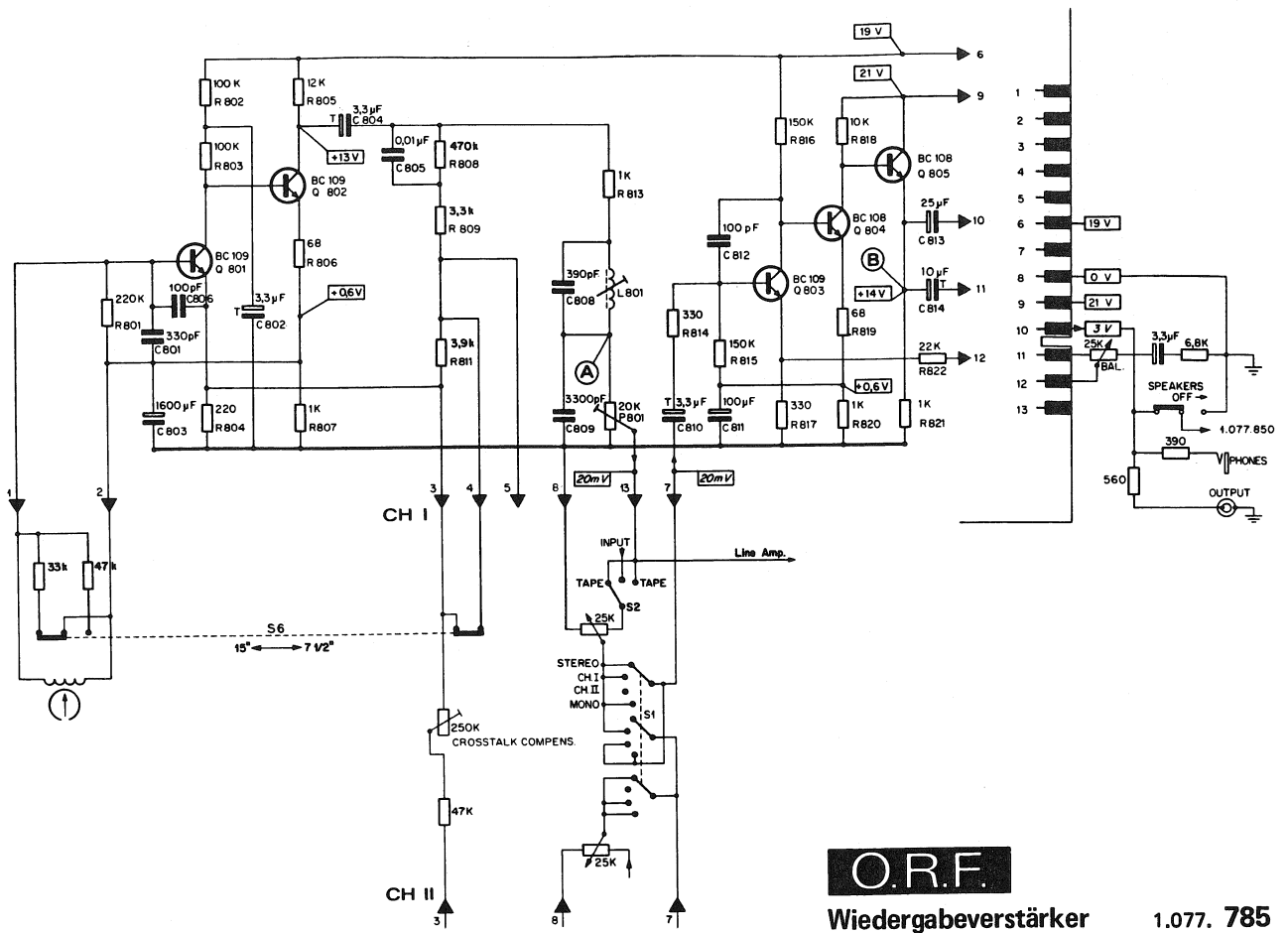
2 x Leitung unsymmetrisch, Pegel max. 2,5 V, einstellbar mit Lautstärkereglern; Impedanz 600 Ω .

Stereokopfhörer-Ausgang, 200 - 600 Ω pro System.

2 x Lautsprecher-Ausgang 4 – 16 Ω , je 10 W Musikleistung bei 8 Ω ; mit Taste abschaltbar.

Die symmetrischen Ein- und Ausgänge sind mit LEMO-Buchsen bestückt.

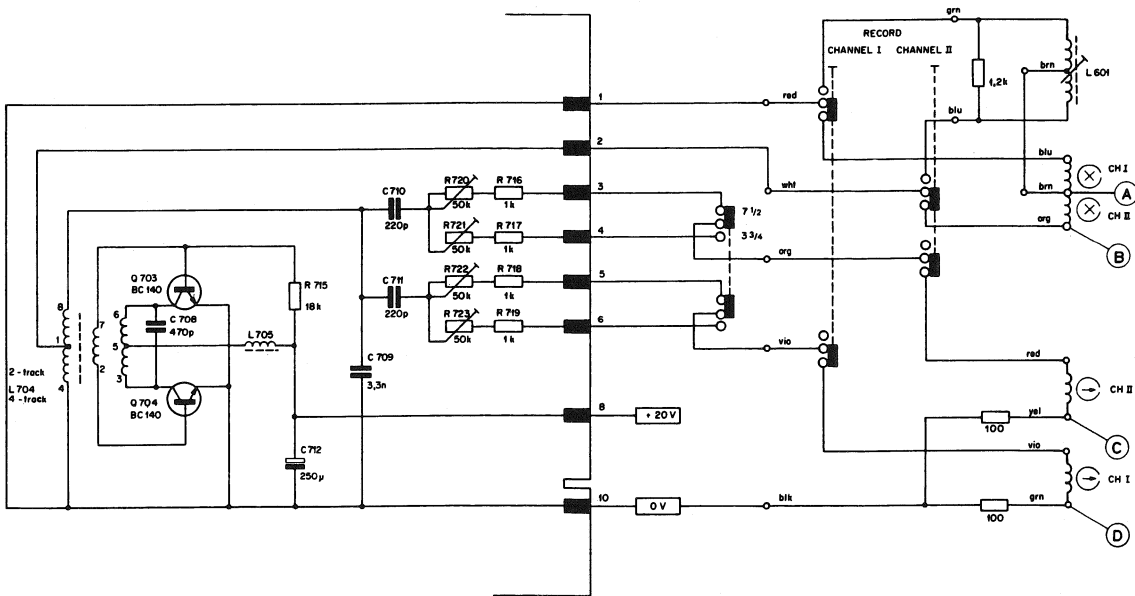
Für die Handhabung dieses Gerätes ist sinngemäss die Bedienungsanleitung des A77-Standard-Modells massgebend. Messungen und Einstellungen sind unter Berücksichtigung der Angaben dieser Schaltungssammlung nach der Service-Anleitung des Standard-Modells auszuführen.



O.R.F.

Wiedergabeverstärker

1.077.785



Messbedingungen: Position " Aufnahme Stereo", Spannungen gemessen gegen Masse (0V)

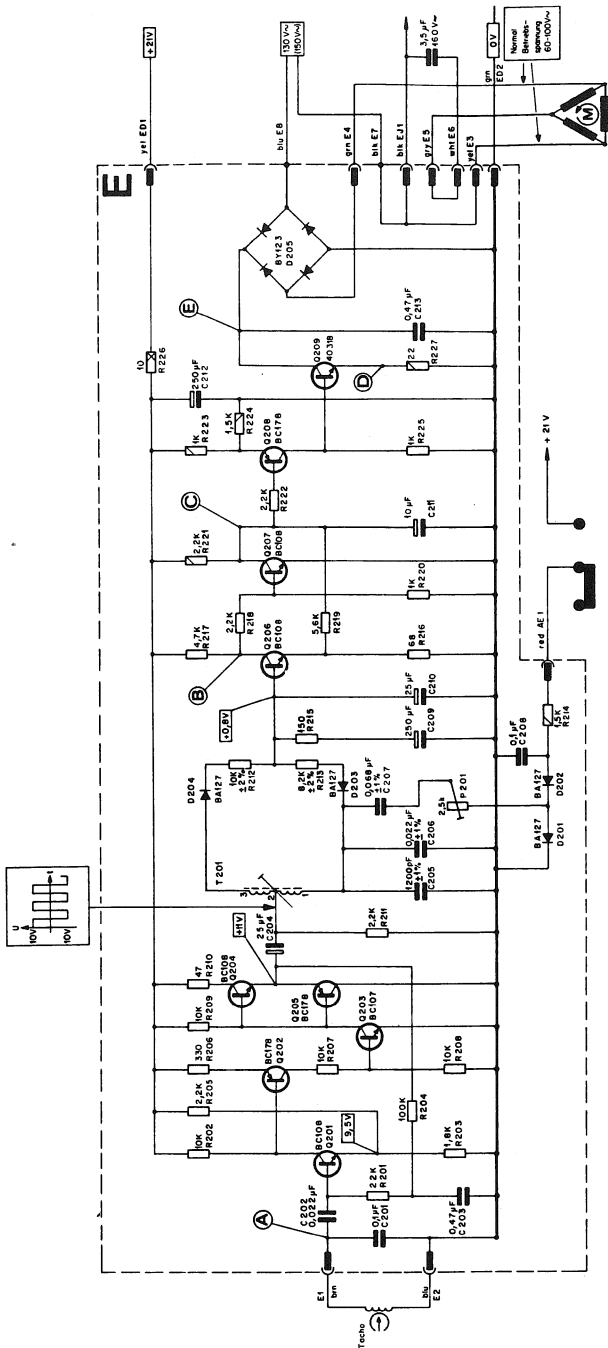
Messpunkte	2 - Spur
(A)	ca. 22V/120 kHz
(B)	ca. 44 V/120 kHz
(C) + (D)	500 mV/120 kHz 50 mV/ 1 kHz*

Die Messwerte (C) und (D) sind von der Bandsorte und der Bandgeschwindigkeit abhängig und sind deshalb als Richtwerte zu betrachten.

* NF - Messung (Oszillator herausgezogen), Vollaussteuerung

Oszillator

1.077.712



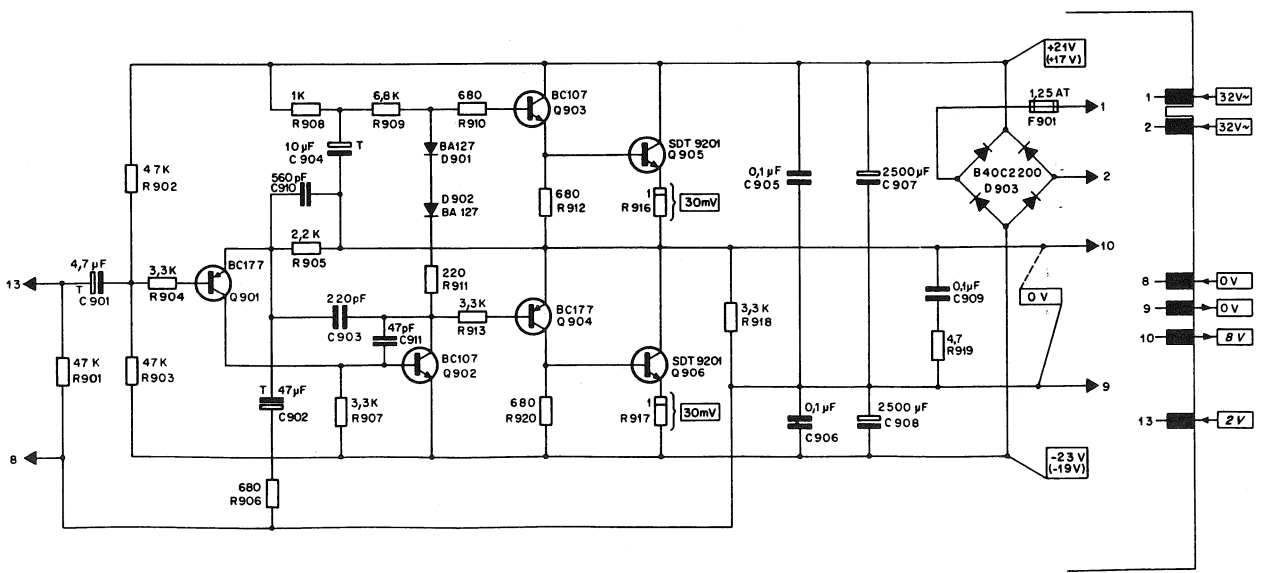
Ⓐ 35 - 50 mV_{eff} bei 800 Hz

Ⓑ	7,5	0,4	3	5	Ⓔ
Ⓒ	2	10	1	80	
Ⓓ	0,8	15	0	200	

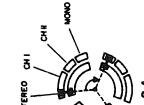
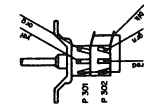
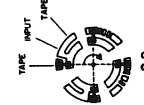
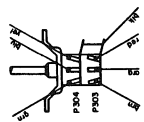
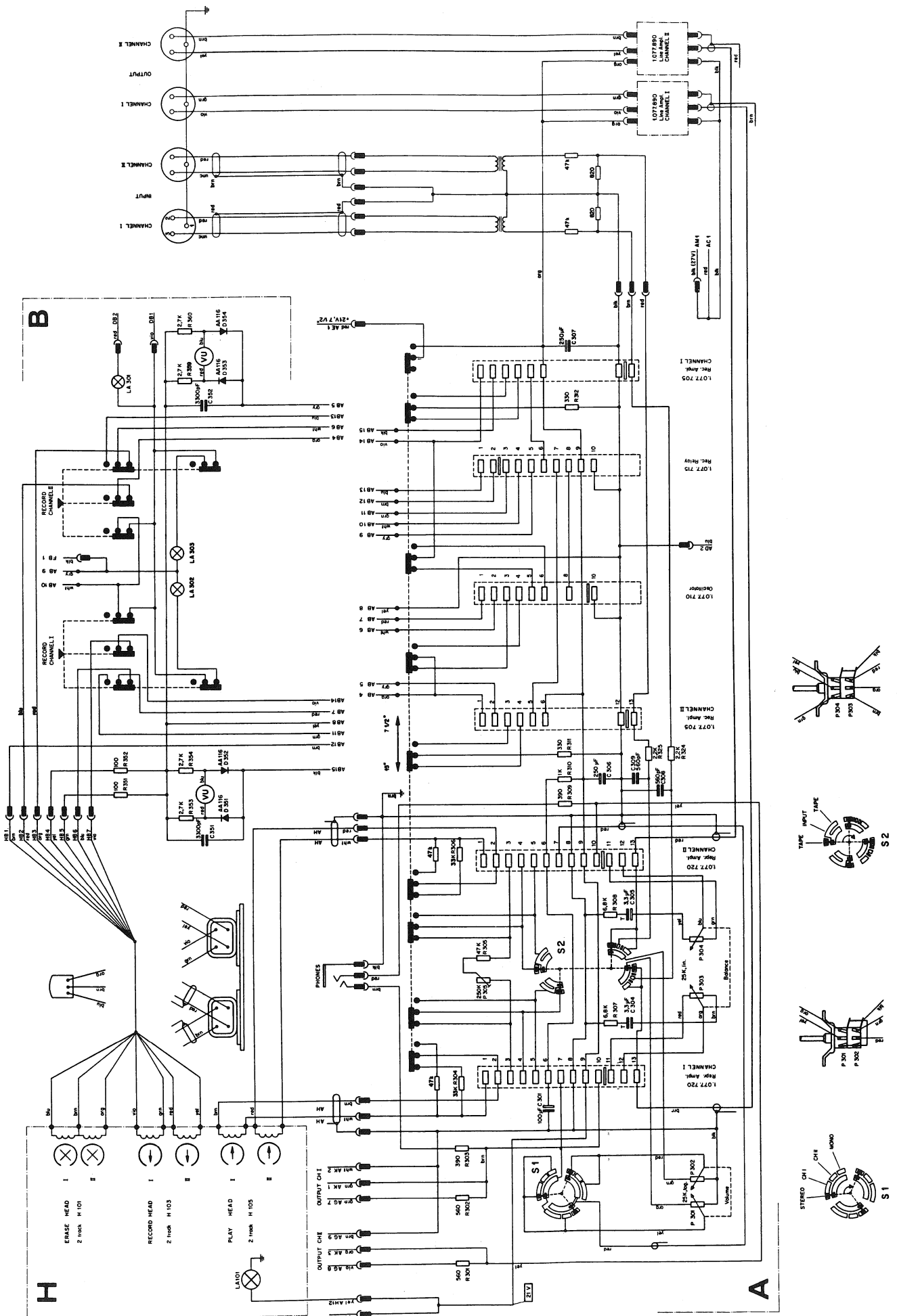
Spannungen in Volt,
gemessen gegen 0V
DC-Instrument 20 kΩ/V

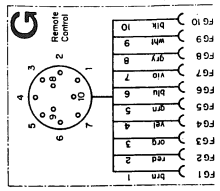
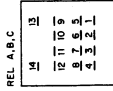
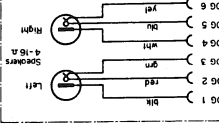
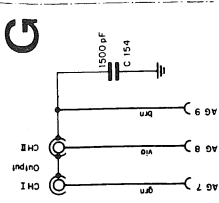
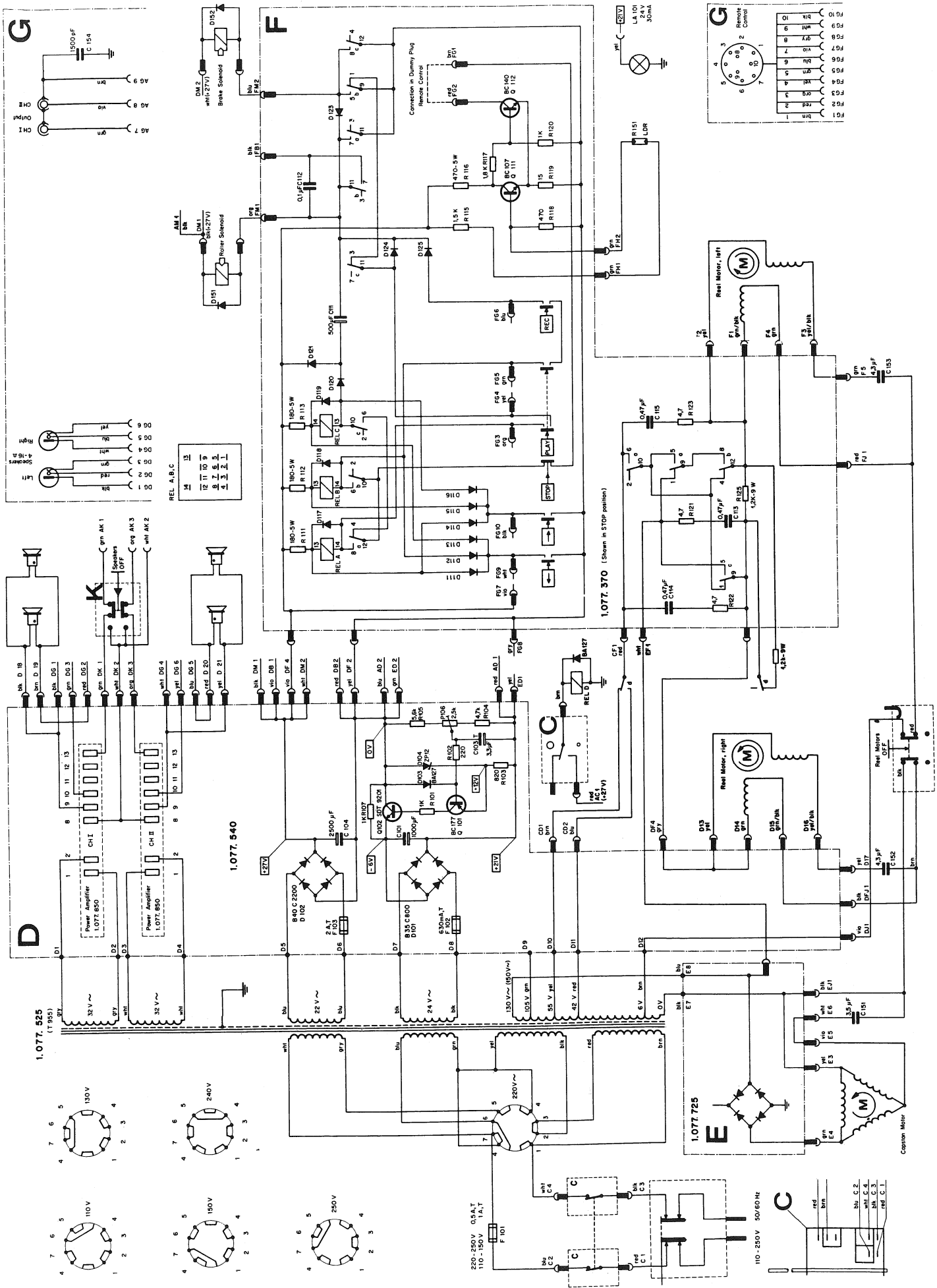
Anlauf (volle Spannung am Motor, Q 209 in Sättigung)
Betrieb (Richtwerte, abhängig von der Belastung am Motor)
Drehzahl höher als Sollwert (keine Spannung am Motor, Q 209 gesperrt)

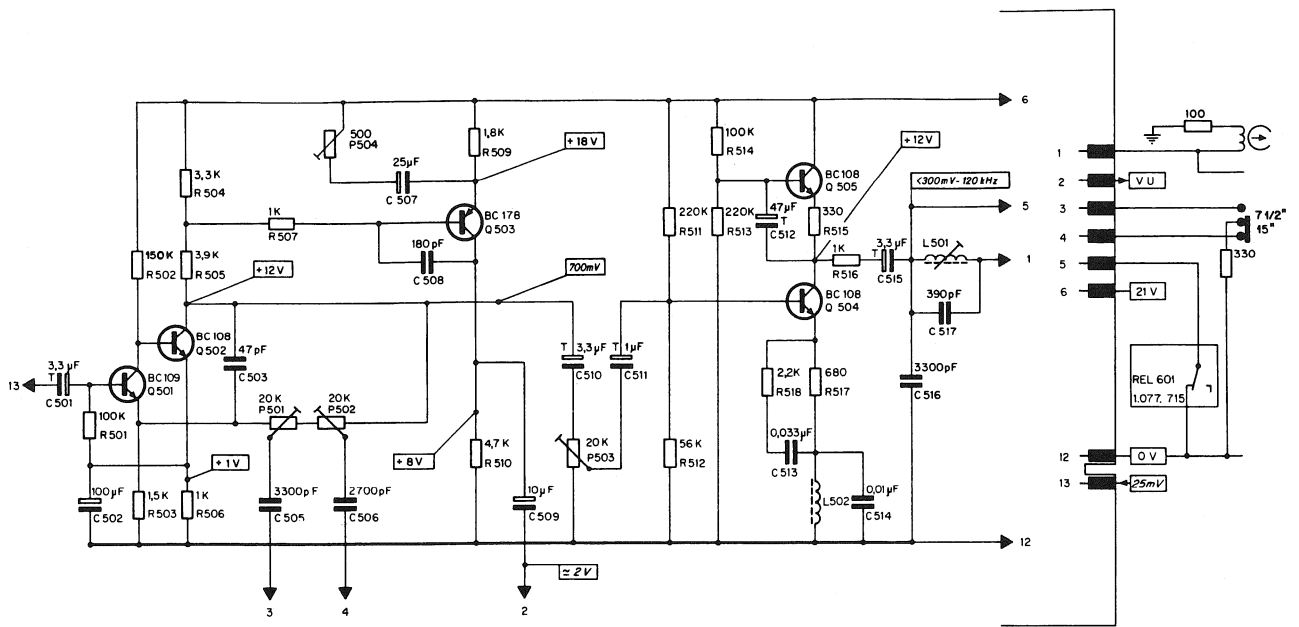
Drehzahlregelung 1.077.725



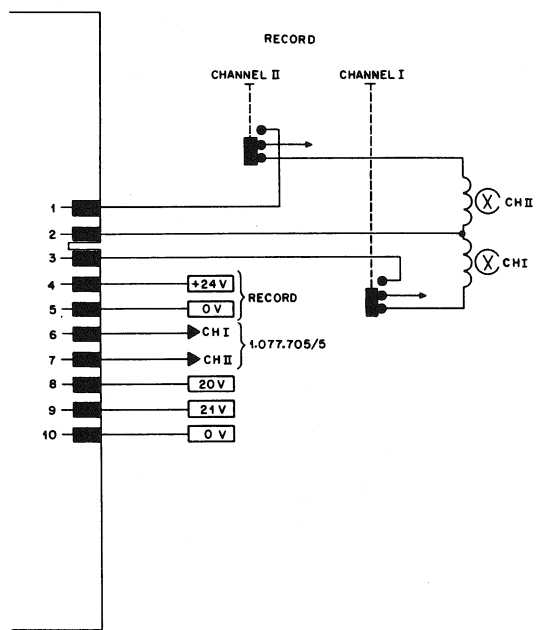
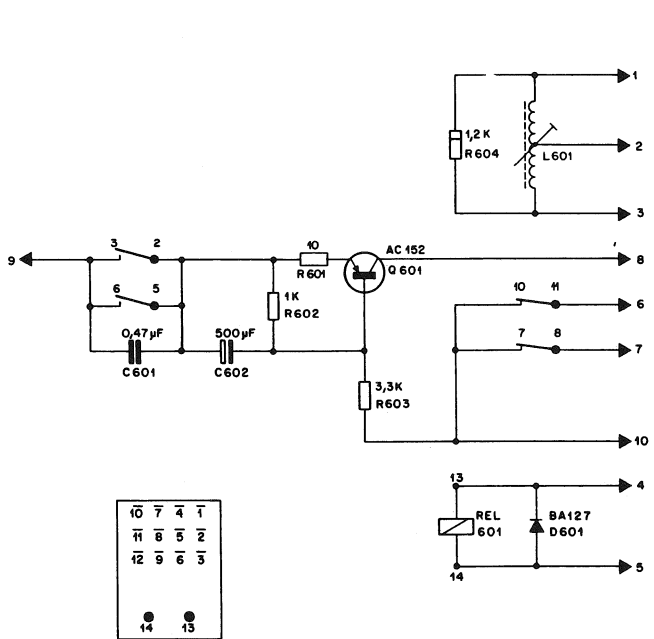
Lautsprecherverstärker 1.077.850



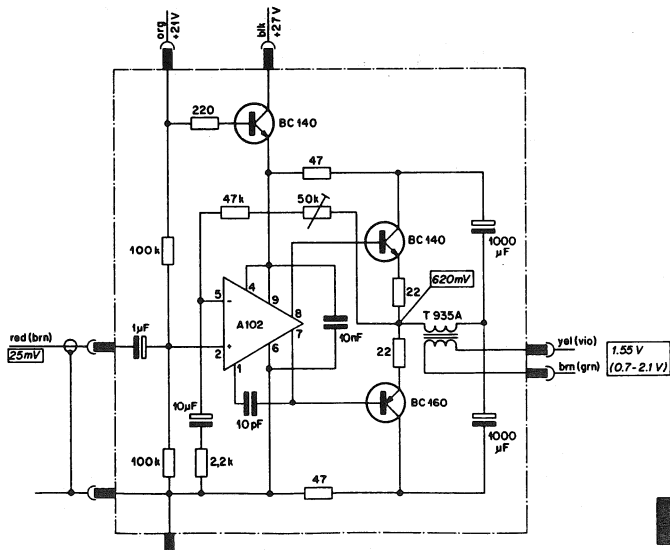




O.R.F. Aufnahmeverstärker 1.077. 780



Aufnahmerelay 1.077. 715



O.R.F. Leitungsverstärker 1.077. 890