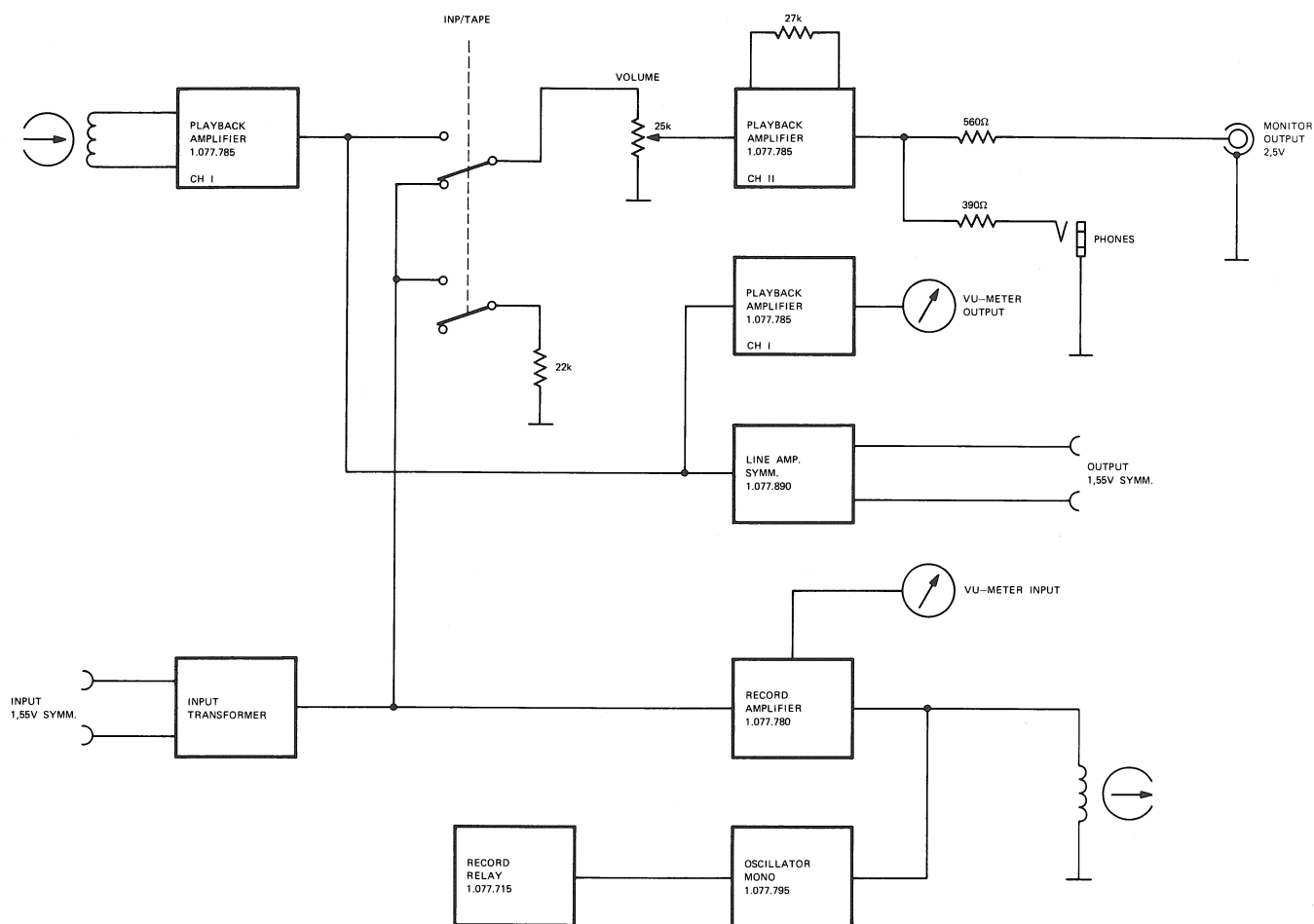


REVOX A77 MONO RF SET OF SCHEMATICS



Tonbandgerät für den Einsatz in Rundfunkstudios, MONO-Ausführung für 1/4"-Band, Vollspur

Bandgeschwindigkeiten: 38 und 19 cm/s

Entzerrung:

CCIR bei Aufnahme und Wiedergabe (38 cm/s : 35 μ s ; 19 cm/s : 70 μ s)

Bandzug:

Kann für das Umspulen von freitragenden Wickeln durch Umschalten erhöht werden

Eingang:

1 x Leitung symmetrisch, Pegel nicht regelbar, +6 dBm (1.55 V) für Vollausteerung 320 nWb/m, Impedanz : 50 kOhm. Permanente Aussteuerungsanzeige Vor-Band

durch 1. VU-Meter. Vormagnetisierung für AGFA-Band PER 525 eingestellt.

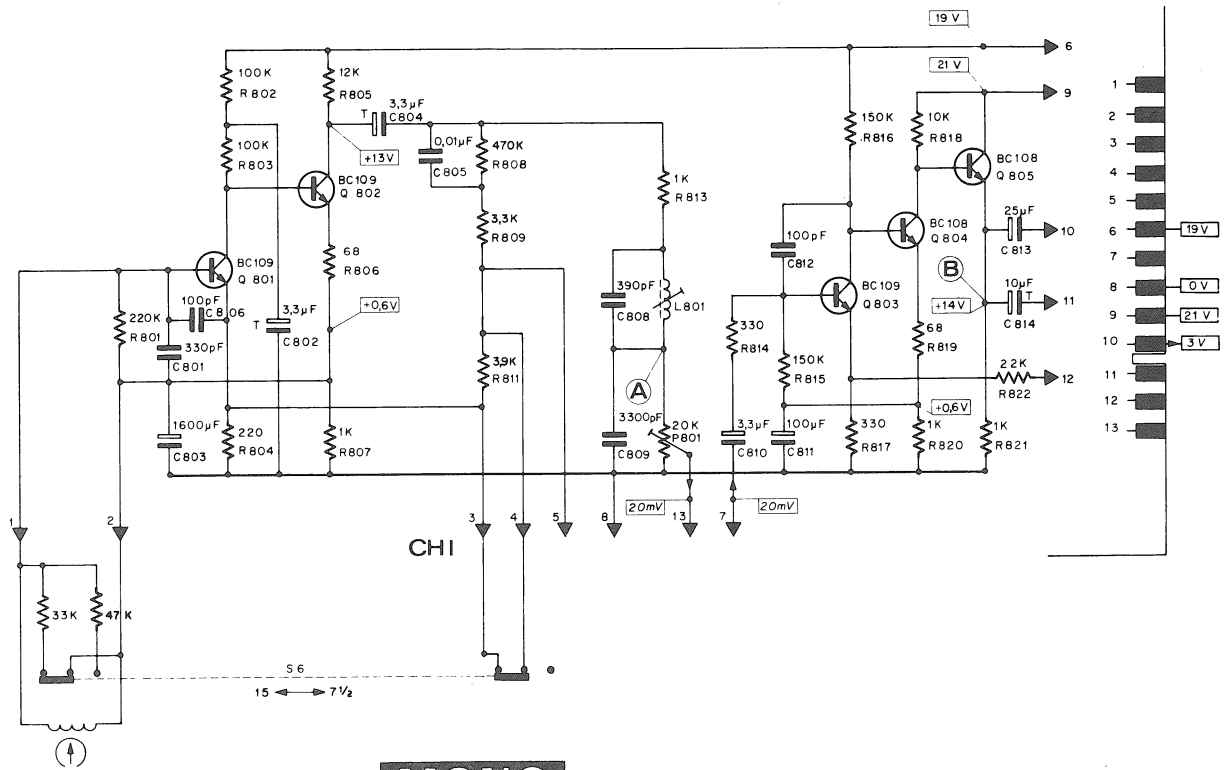
Ausgänge:

1 x Leitung symmetrisch, Pegel fest eingestellt auf +6 dBm für Vollausteerung an 200 Ohm Abschlusswiderstand, Impedanz = 30 Ohm, Pegelanzeige Hinter-Band durch 2. VU-Meter.

1 x Leitung unsymmetrisch, Pegel max. 2.5 V einstellbar mit Volume-Regler, Impedanz = 600 Ohm.

1 x Kopfhörer 200 - 600 Ohm, Anschluss 6,3 mm Jack.

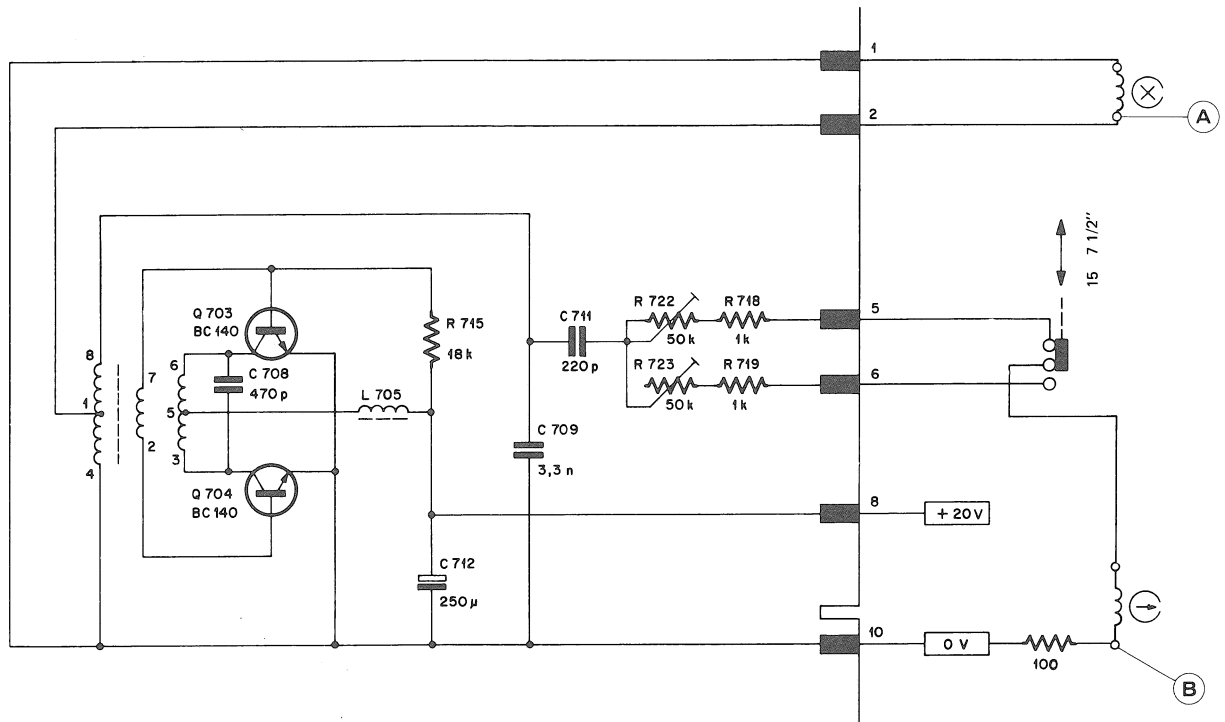
Die symmetrischen Anschlüsse sind mit CANNON-Buchsen bestückt. Übrige technische Daten siehe A77 Modell HS. Allgemeine Messungen und Service-Einstellungen gemäss Service-Anleitung A77.



MONO

Reproduce amplifier IEC 19/38

1.077.785



Position "Record", voltages measured against ground (0V)

Test points	1 - Track
A	approx. 44V/120 kHz
B	800 mV/120 kHz 80 mV/1 kHz*

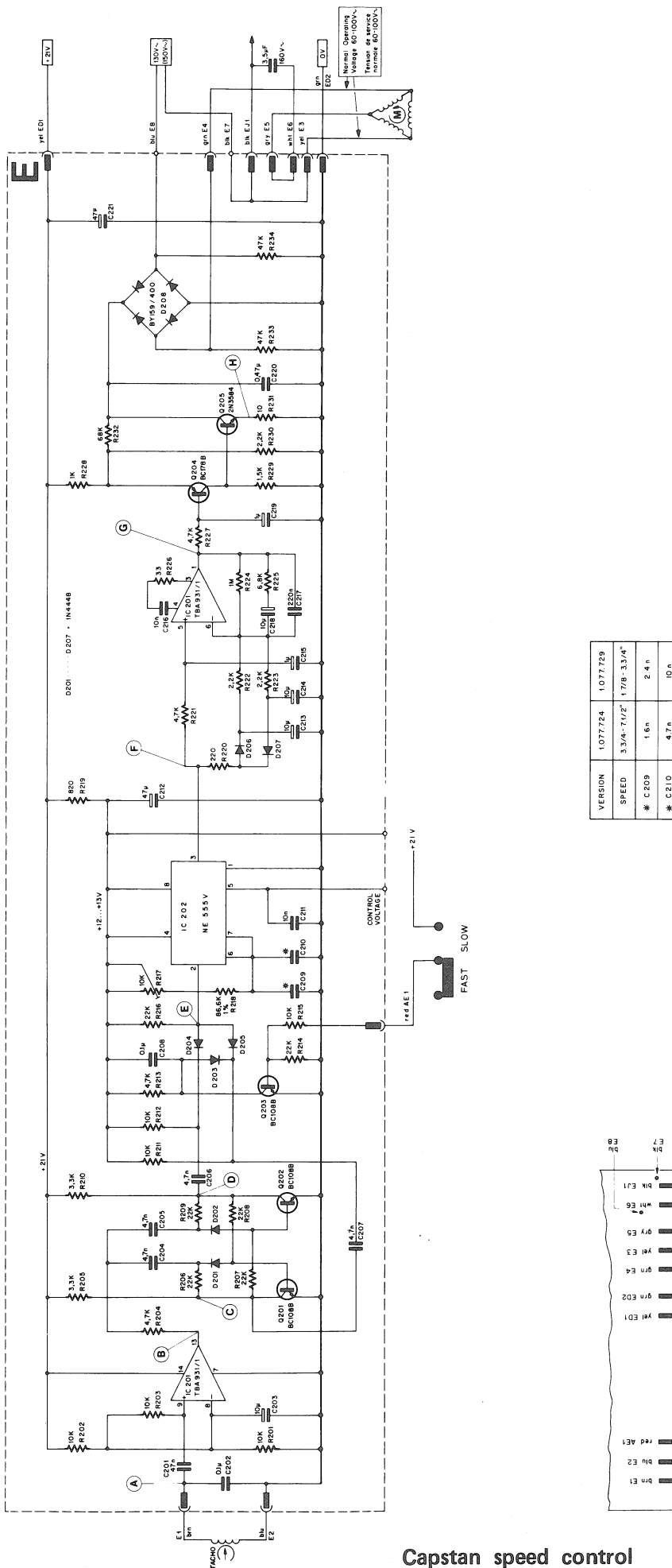
* AF - Test (oscillator pulled out), full modulation

Test values B depend on type and speed of tape; they are to be considered nominal.

MONO

Oscillator

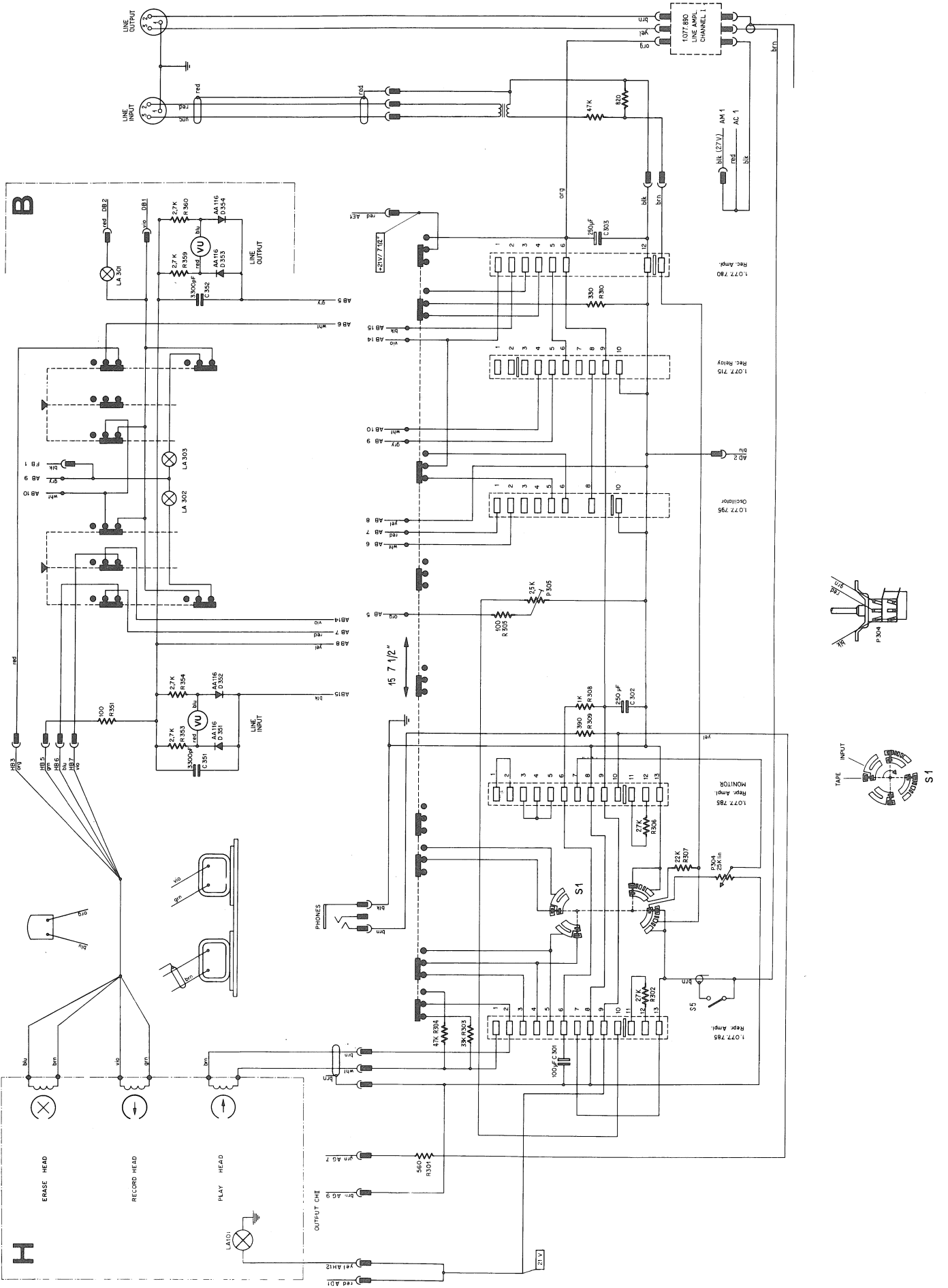
1.077.795



VERSION	1077.724	1077.729
SPEED	3.3A-7 1/2"	1.78-3.3/4"
* C 209	1.6n	2.4n
* C 210	4.7n	10n



Capstan speed control 1.077.724

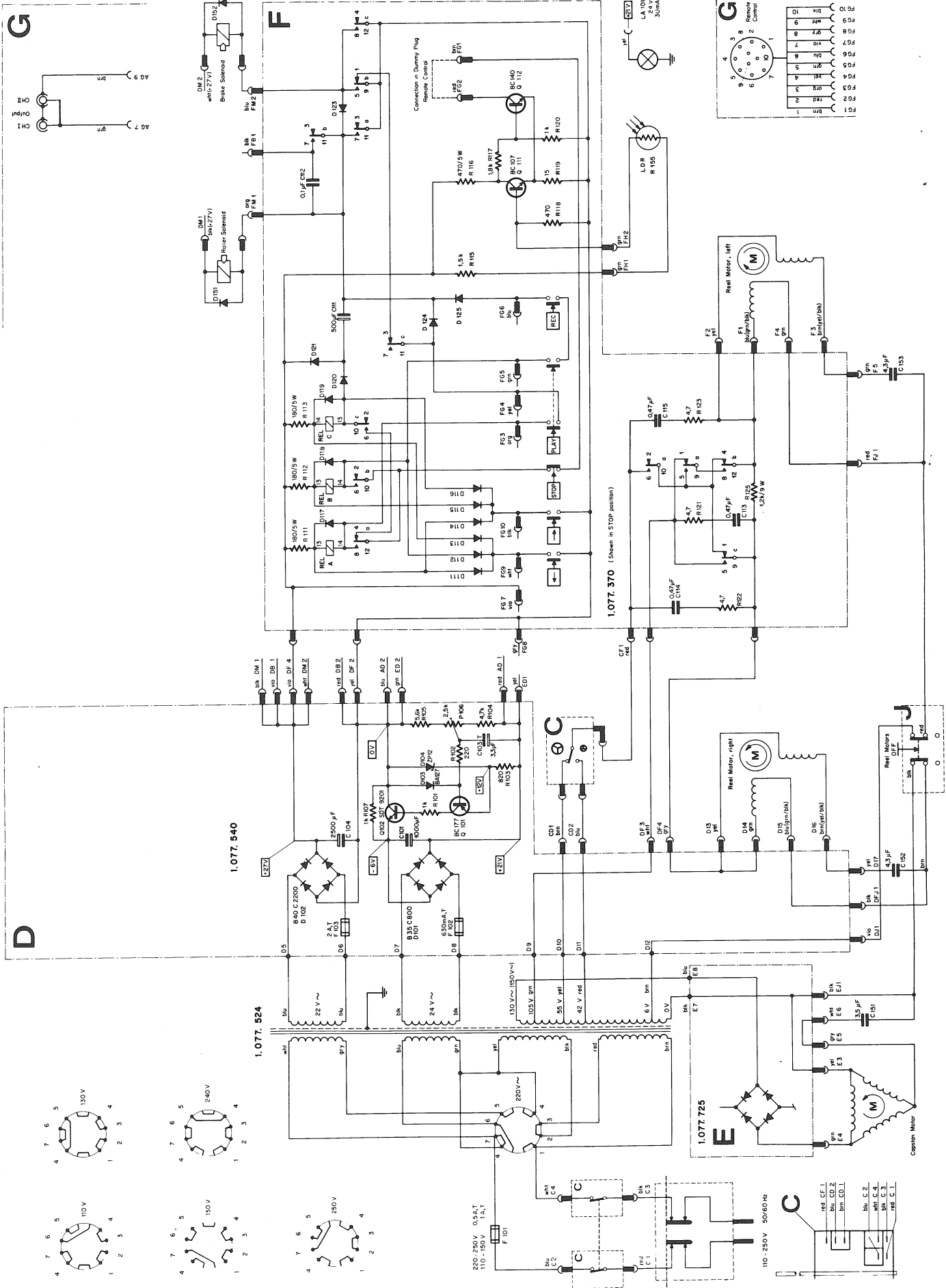


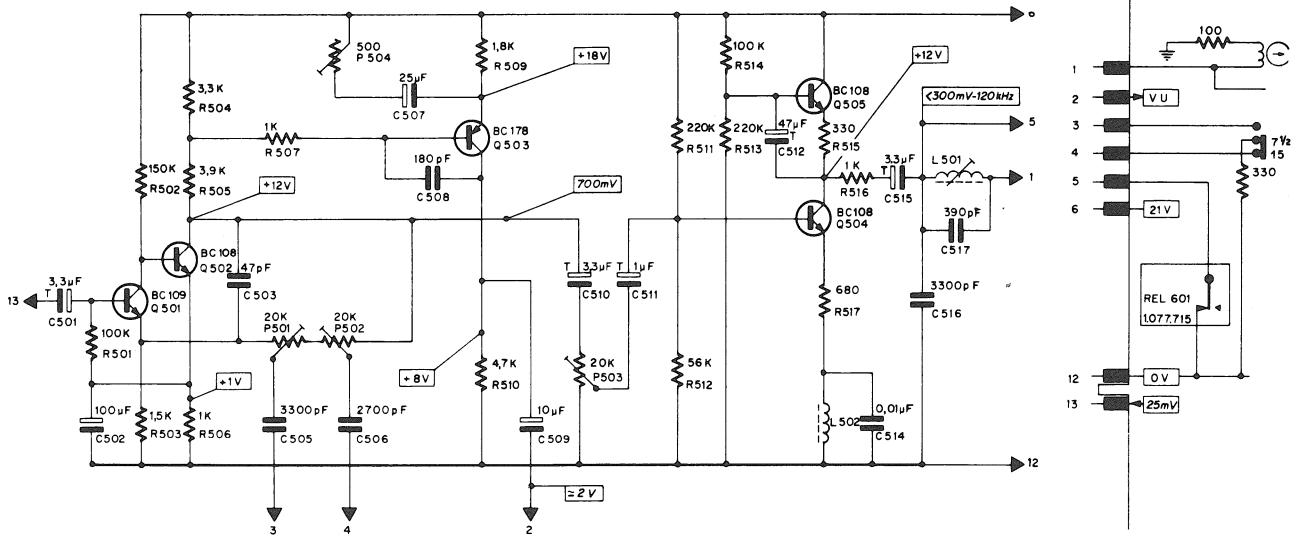
Switch board

1.077.447

VU-board

1.077.481

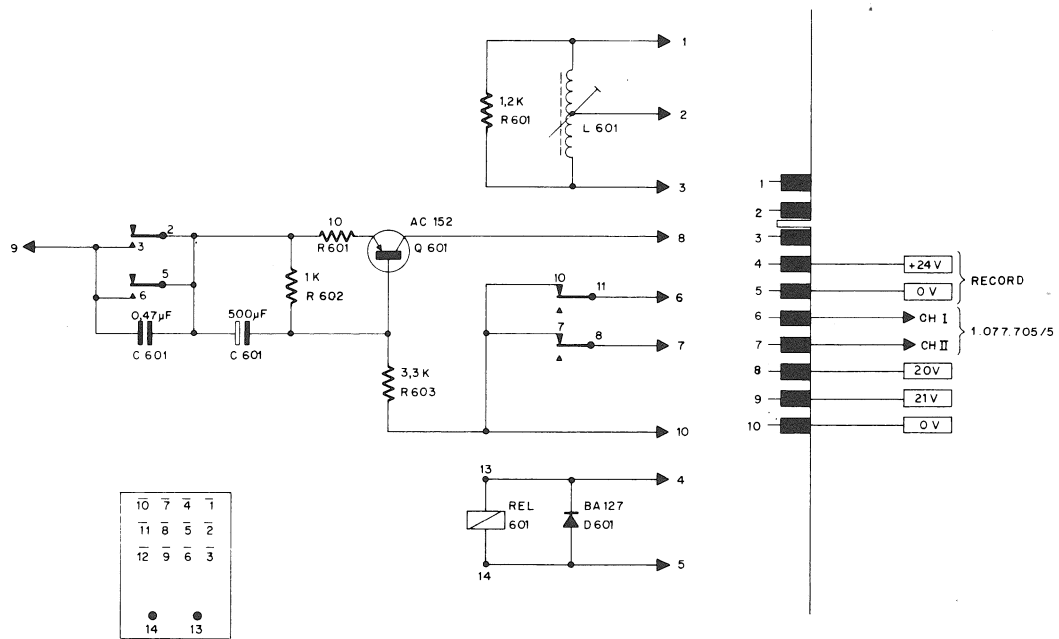




MONO

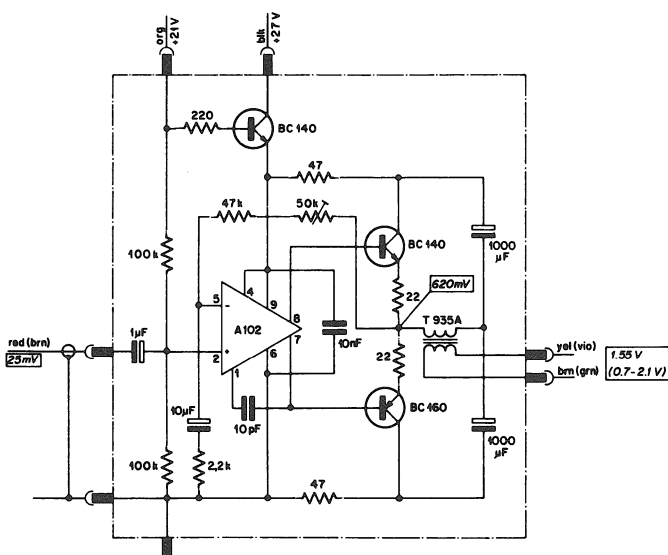
Record amplifier IEC

1.077.780



Record relays

1.077.715



Line amplifier

1.077.890