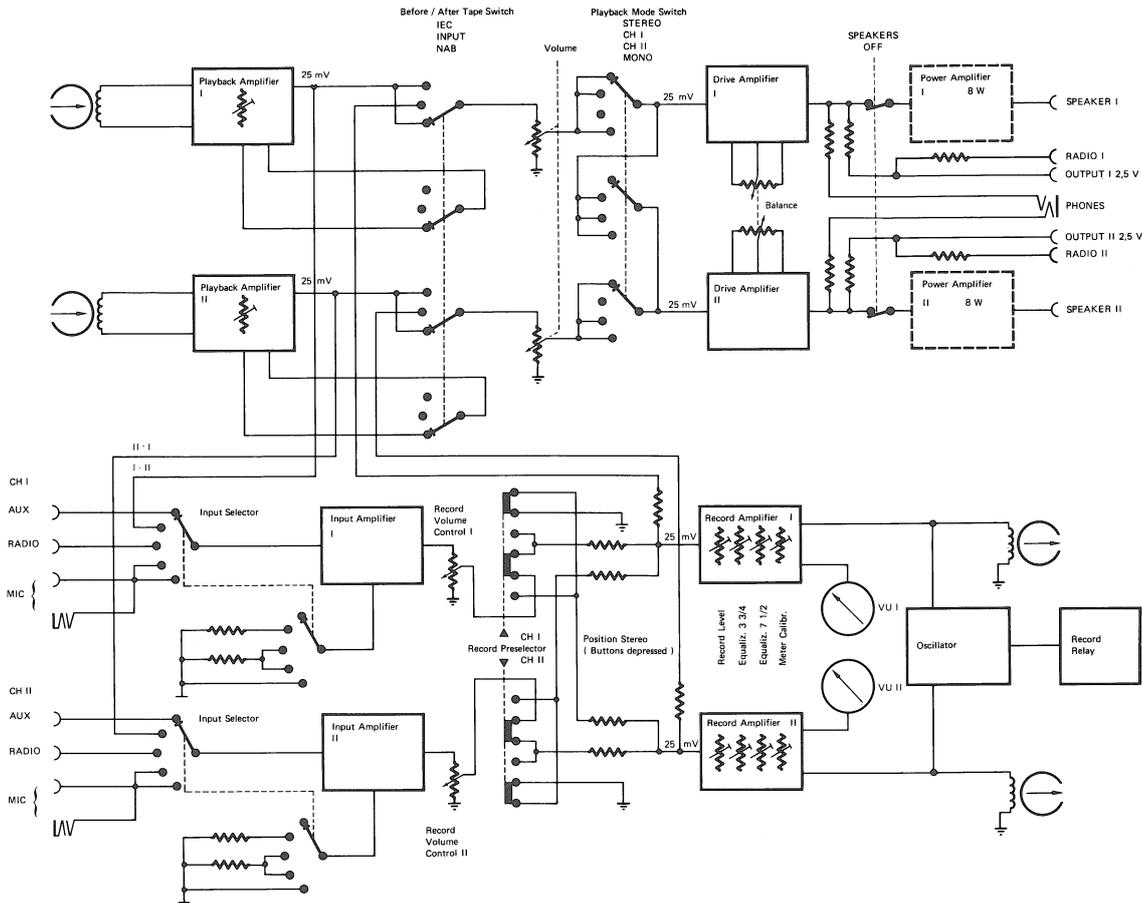


REVOX A77

SET OF SCHEMATICS SCHALTUNGSSAMMLUNG RECUEIL DE SCHÉMAS



General Measurement Conditions:

Allgemeine Messbedingungen:

Conditions générales de mesure:

(for voltages in rectangular frames)
(für Spannungsangaben in rechteckigen Feldern)
(pour les tensions encadrées)

D.C. Voltages: vertical letters, e.g.
Gleichspannungen: vertikale Schrift, z. B.
Tensions continues: caractères droits, ex.

+ 12 V

Meter internal resistance 20 kΩ/V min.
Messinstrument minimaler Innenwiderstand 20 kΩ/V
Voltmètre à résistance interne minimum de 20 kΩ/V

A.F. Voltages: slant letters, e.g.
Tonfrequenzspannungen: schräge Schrift, z. B.
Tensions basse-fréquence: caractères inclinés, ex.

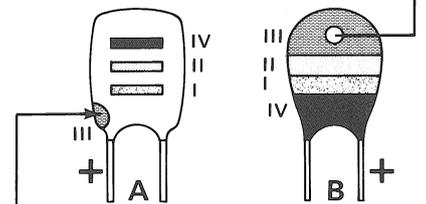
700mV

Meter: Vac, tube or transistor voltmeter 1 MΩ min.
Messinstrument: Röhren- oder Transistorvoltmeter min. 1 MΩ
Voltmètre électronique d'au moins 1 MΩ d'impédance d'entrée

Markings on Tantalum Electrolytic Capacitors
Kennzeichnung der Tantal-Elektrolyt-Kondensatoren
Marquage des condensateurs électrolytiques au tantale

Color Farbe Couleur	Capacitance in μF – Kapazität in μF – Capacité en μF			Working voltage Nennspannung Tension de service
	1st digit 1. Ziffer 1 ^{er} chiffre	2nd digit* 2. Ziffer* 2 ^{ème} chiffre*	Multiplier Multiplikator Multiplicateur	
(pink—rosa—rose**)	I	II	III	IV
black—schwarz—noir	—	0	x1	10 V
brown—braun—brun	1	1	x10	—
red—rot—rouge	2	2	—	—
orange—orange—orange	3	3	—	35 V**
yellow—gelb—jaune	4	4	—	6 V
green—grün—vert	5	5	—	15 V
blue—blau—bleu	6	6	—	20 V
violet—violett—violet	7	7	—	—
gray—grau—gris	8	8	x0,01	25 V
white—weiss—blanc	9	9	x0,1	3 V

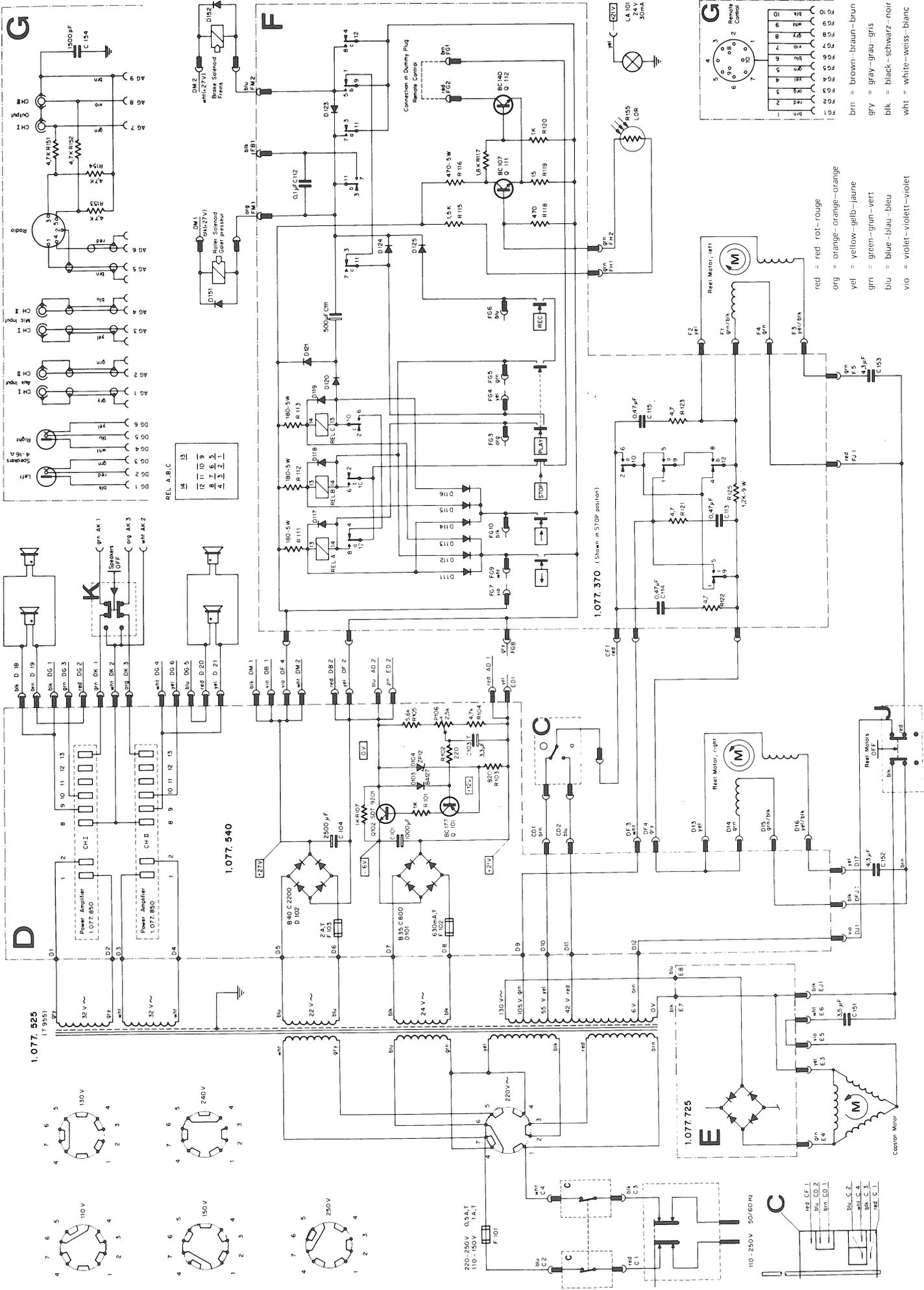
Red dot indicates + to the right
Roter Farbpunkt = Pluspol nach rechts
le point rouge indique que le + est à droite



Color dot indicates + and multiplier
Farbpunkt = Pluspol und Multiplikator
le point de couleur indique le + et le multiplicateur

* possibly missing on model B
* Ausführung B: 2. Ziffer nur bei Bedarf
* le 2^{ème} chiffre peut manquer pour le modèle B

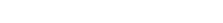
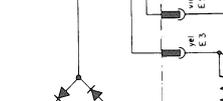
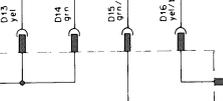
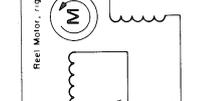
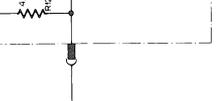
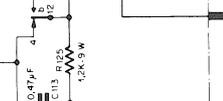
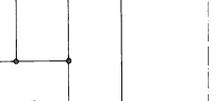
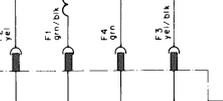
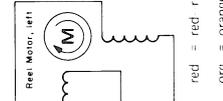
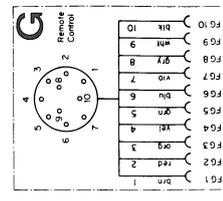
** 35 V on model A: pink
** 35 V bei Ausführung A: rosa
** 35 V pour le modèle A: rose

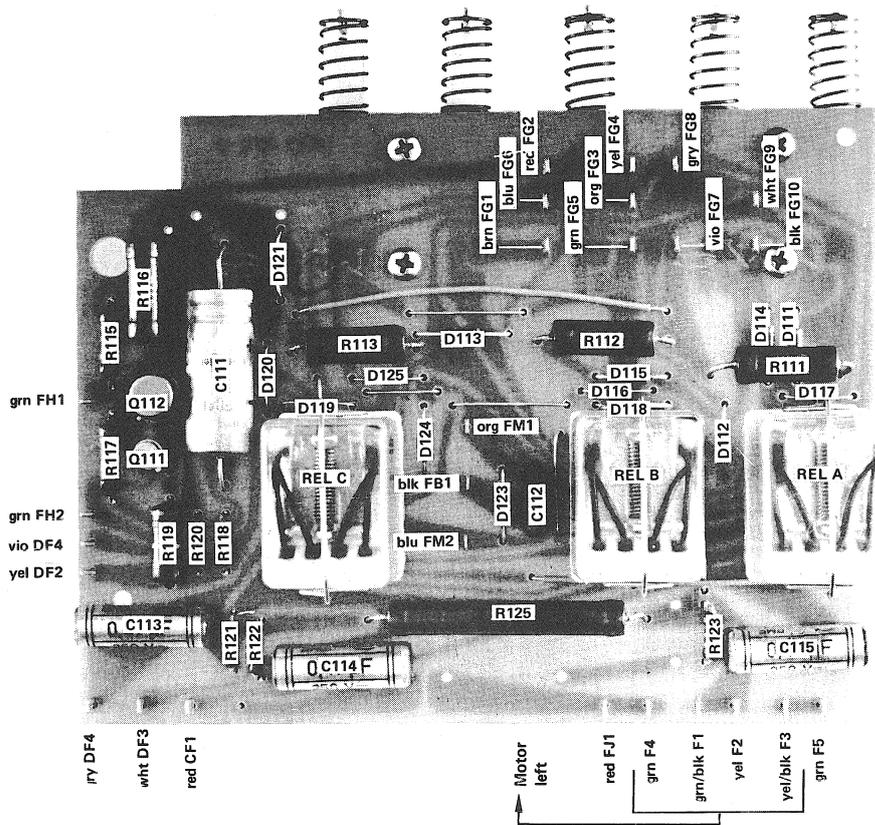


Positions
Positionen **C,D,F,G,J,K**

**Tape Drive
Laufwerk
Mécanisme** 1.077.100

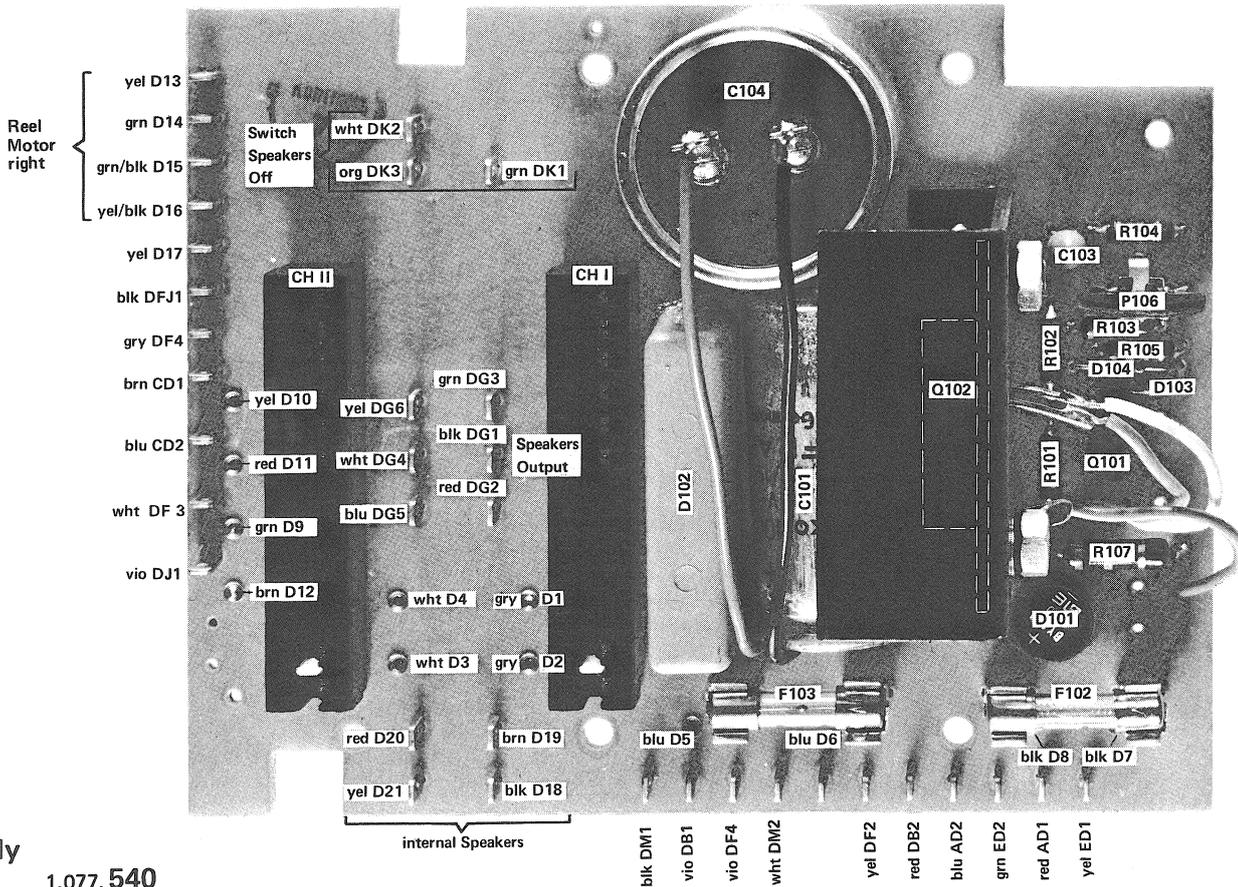
- red = red
- org = orange
- yel = yellow
- grn = green
- blu = blue
- vio = violet
- brn = brown
- gr = gray
- blk = black
- wht = white
- brn-brun
- gr-grau
- blk-schwarz
- wht-weiss





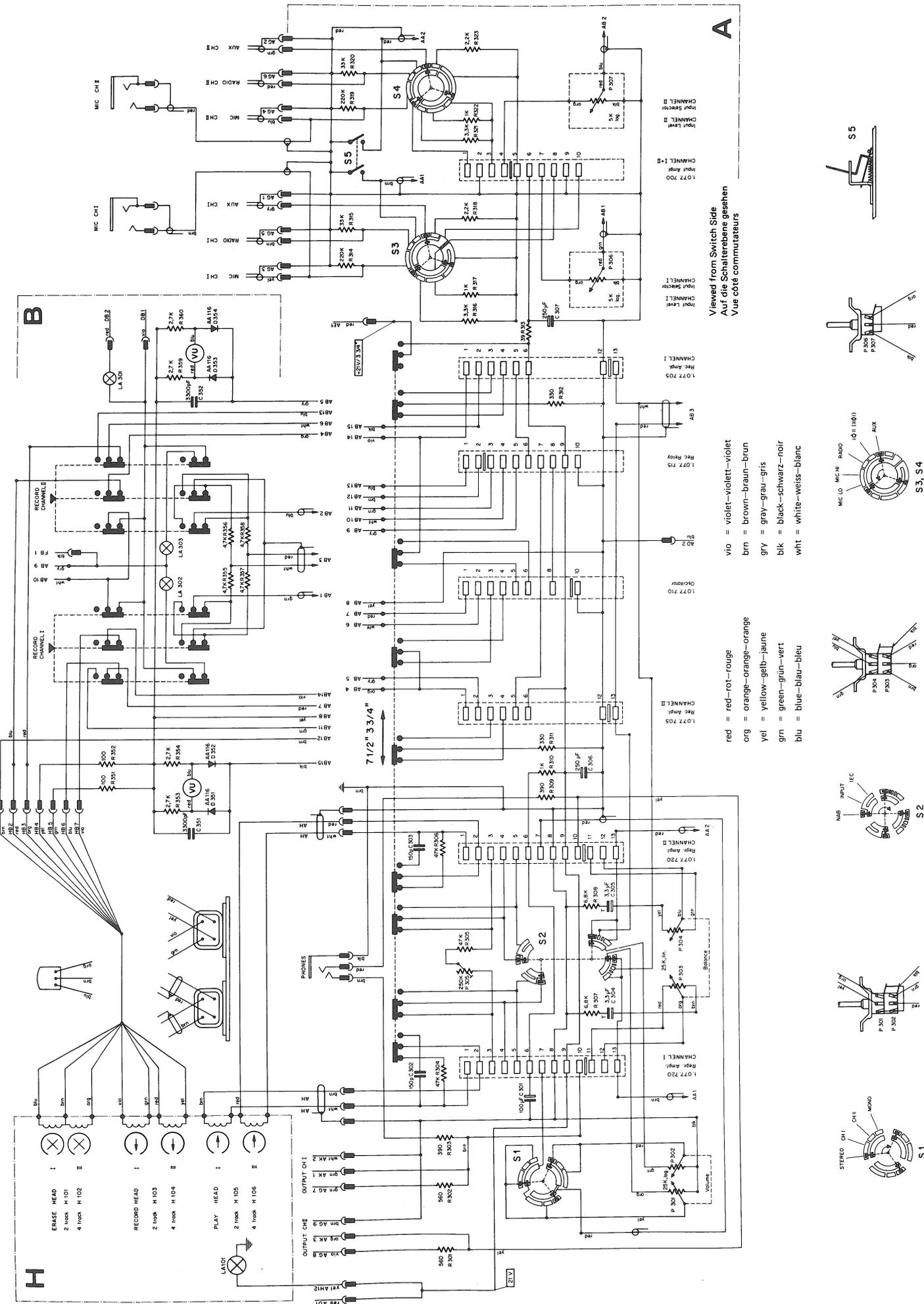
Tape Drive Control
Laufwerksteuerung
Commande du mécanisme

1.077.370



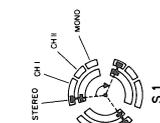
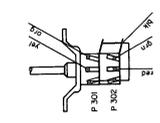
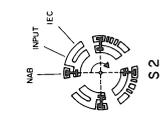
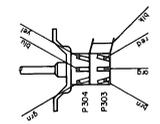
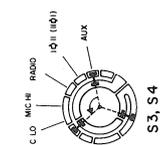
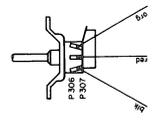
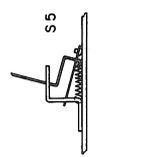
Power Supply
Netzteil
Alimentation

1.077.540



A
Viewed from Switch Side
Auf die Schalterebene gesehen
Vue côté commutateurs

red = red-rot-rouge
org = orange-orange-orange
yel = yellow-gelb-jaune
grn = green-grün-vert
blu = blue-blau-bleu
vio = violet-violet-violet
brn = brown-brun-brun
gry = gray-grau-gris
blk = black-schwarz-noir
wht = white-weiss-blanc



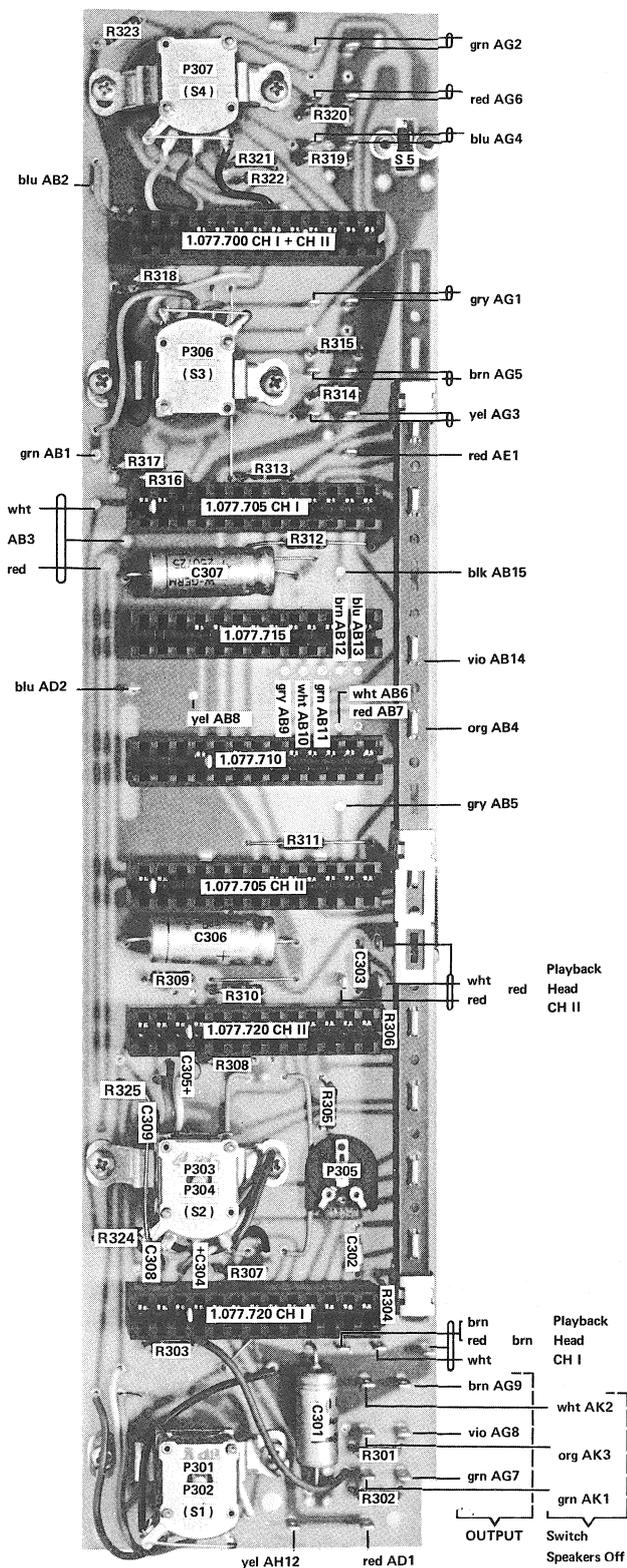
Positions
Positionen **A,B,H**

Switch Board
Schalterprint
Plaque des commutateurs

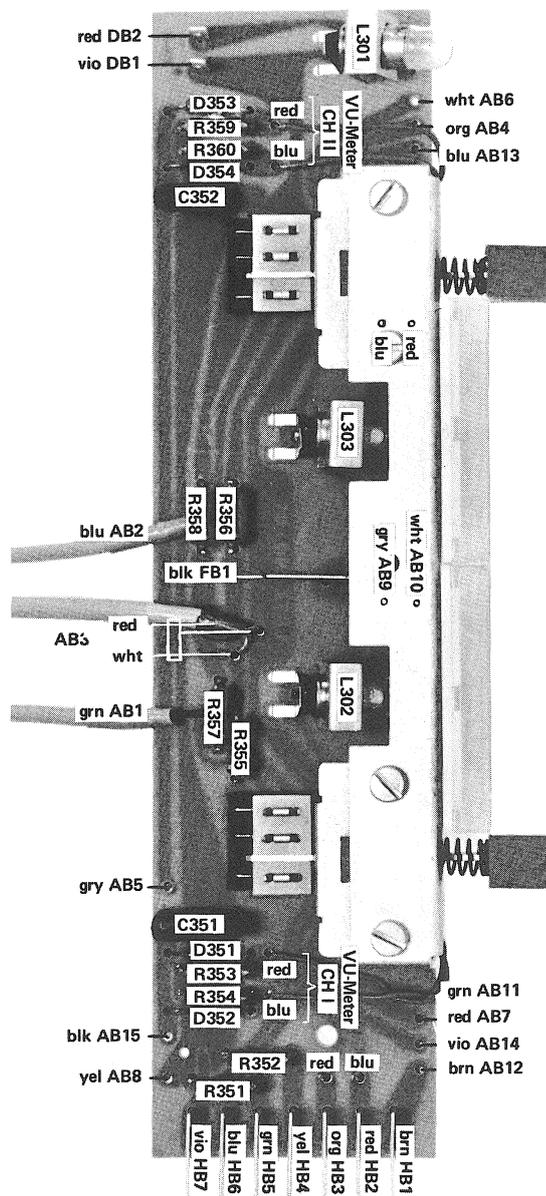
1.077.435

VU - Meter Board
VU - Meterprint
Plaque des VU - mètres

1.077.480



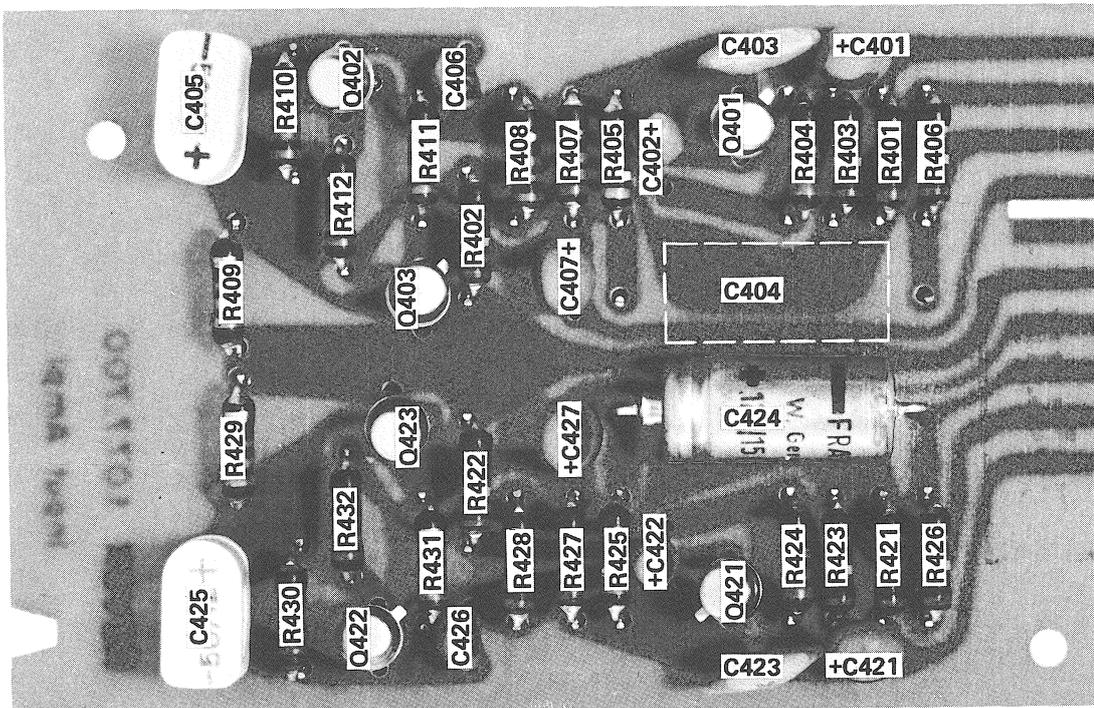
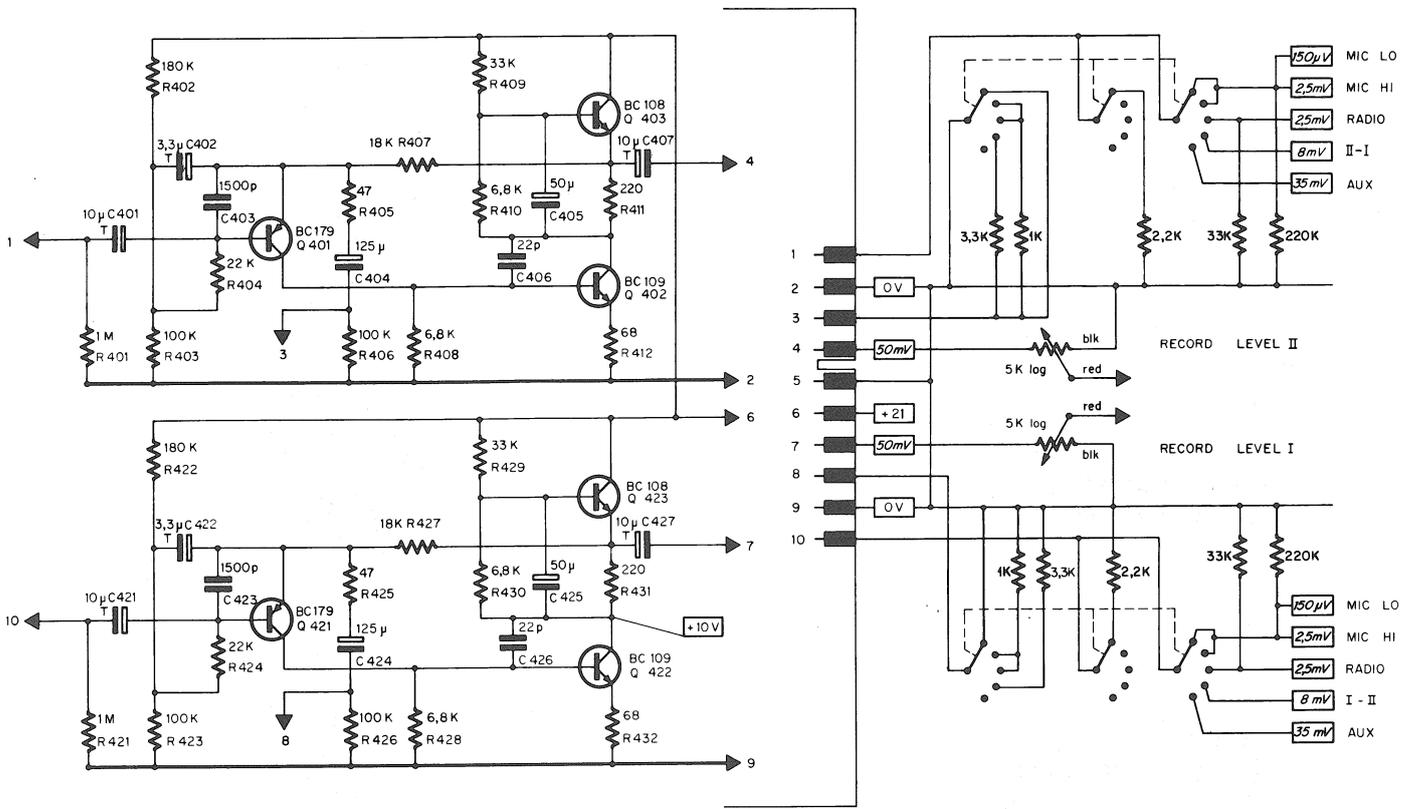
Switch Board
Schalterprint
Plaque des commutateurs 1.077. 435



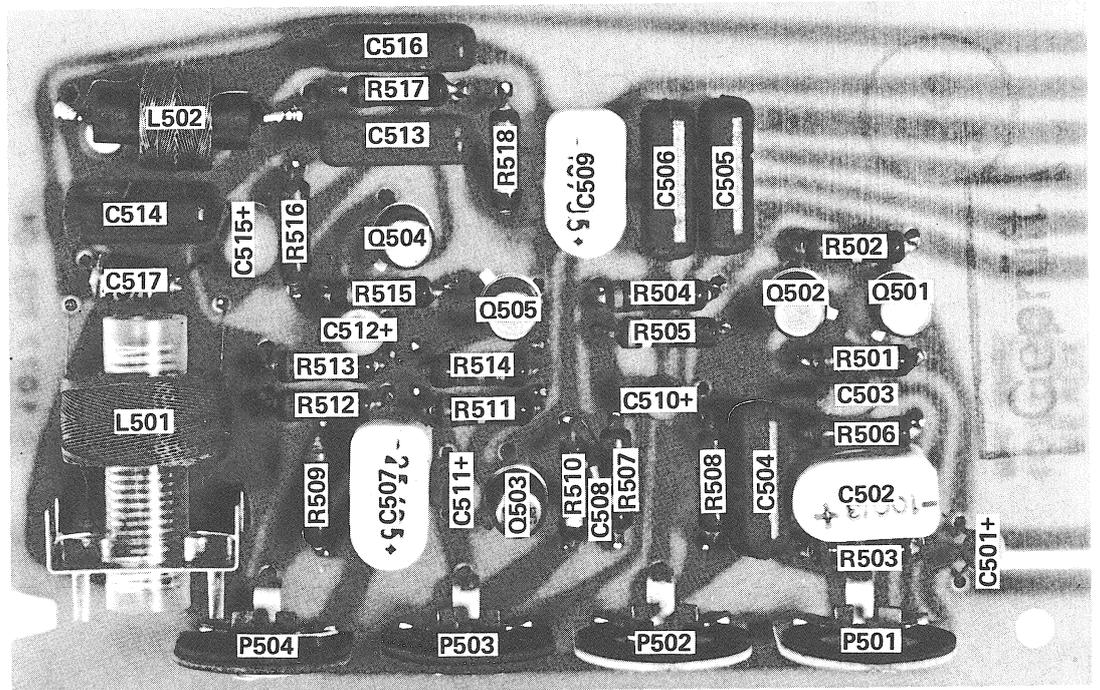
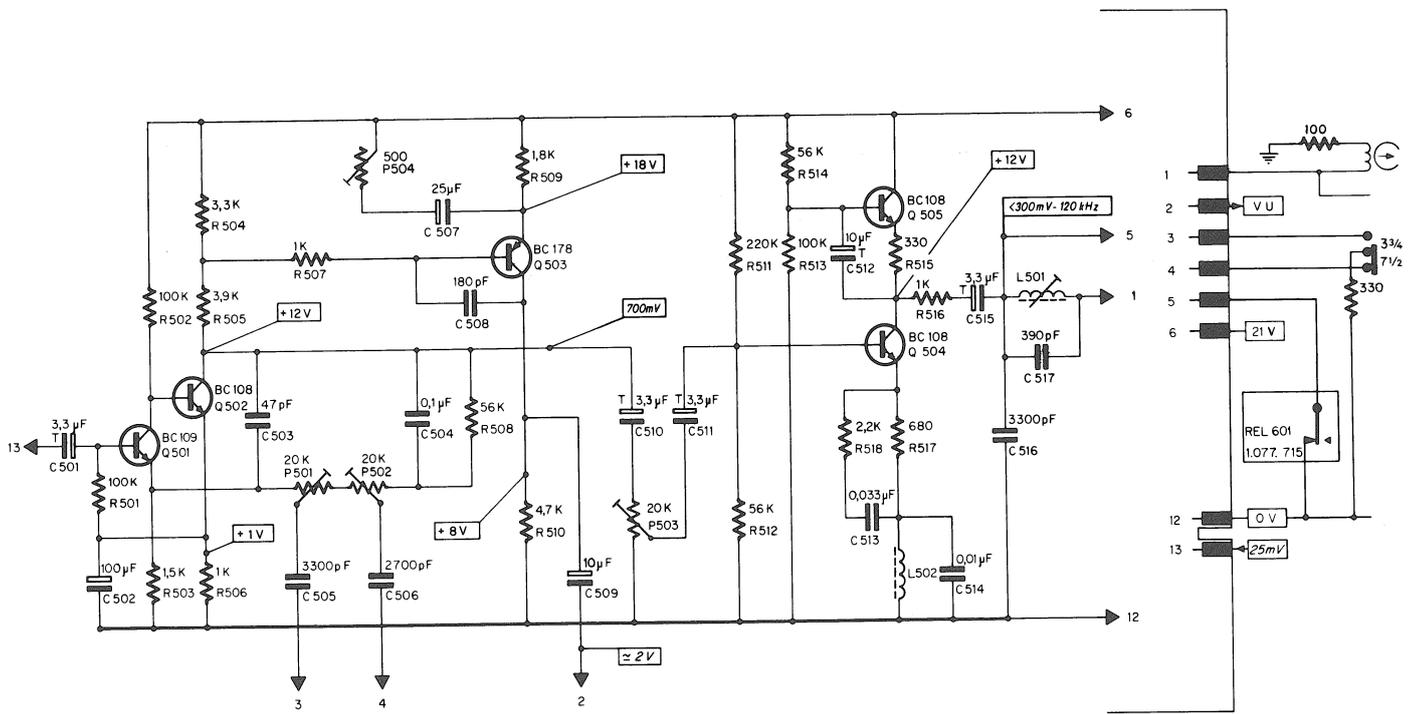
VU - Meter Board
VU - Meterprint
Plaque des VU - mètres 1.077.480

Color Code **Farbcode** **Code des couleurs**

- red = red—rot—rouge
- org = orange—orange—orange
- yel = yellow—gelb—jaune
- grn = green—grün—vert
- blu = blue—blau—bleu
- vio = violet—violett—violet
- brn = brown—braun—brun
- gry = gray—grau—gris
- blk = black—schwarz—noir
- wht = white—weiss—blanc

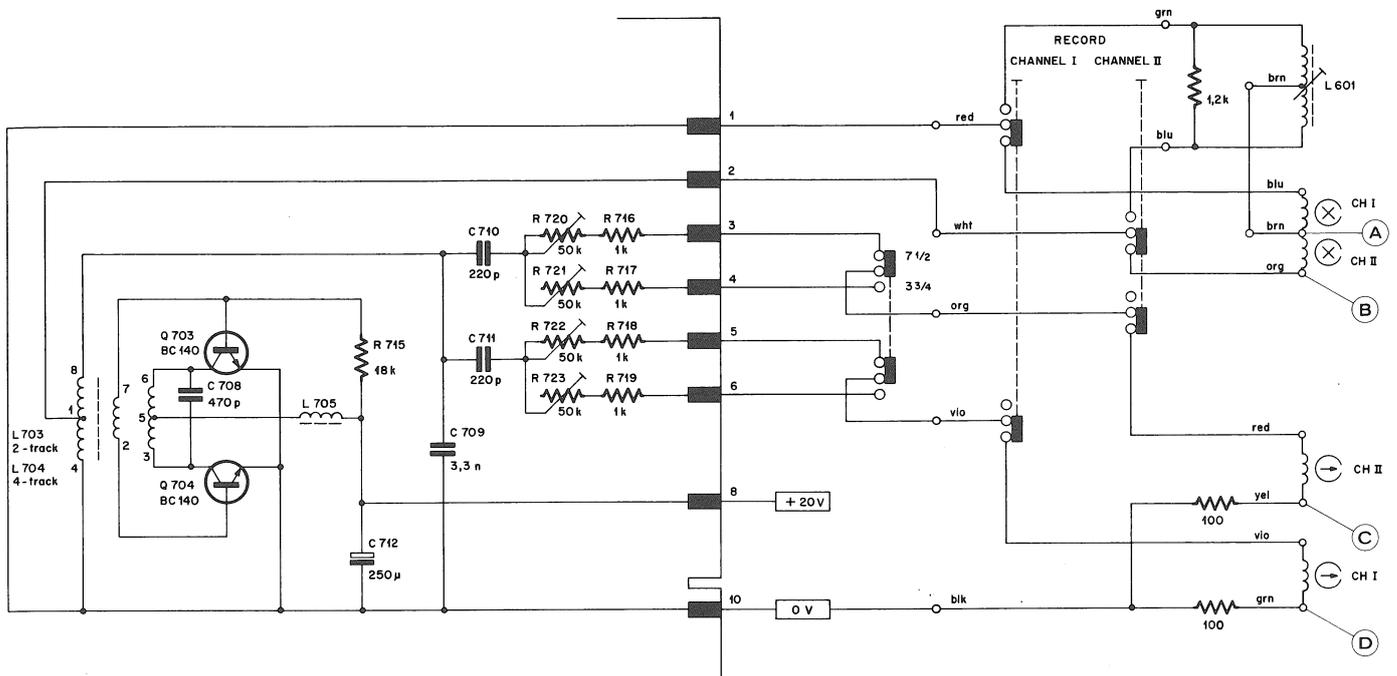


Input Amplifier
Eingangsverstärker
Amplificateur d'entrée 1.077.700



Record Amplifier
Aufnahmeverstärker
Amplificateur d'enregistrement

1.077. 705



Test points Messpunkte Points de mesure	2 - Track 2 - Spur 2 pistes	4 - Track 4 - Spur 4 pistes
(A)	approx. 22V/120 kHz	approx. 18V/120 kHz
(B)	approx. 44V/120 kHz	approx. 36V/120 kHz
(C) + (D)	500 mV/120 kHz 50 mV/ 1 kHz*	400 mV/120 kHz 40 mV/ 1 kHz*

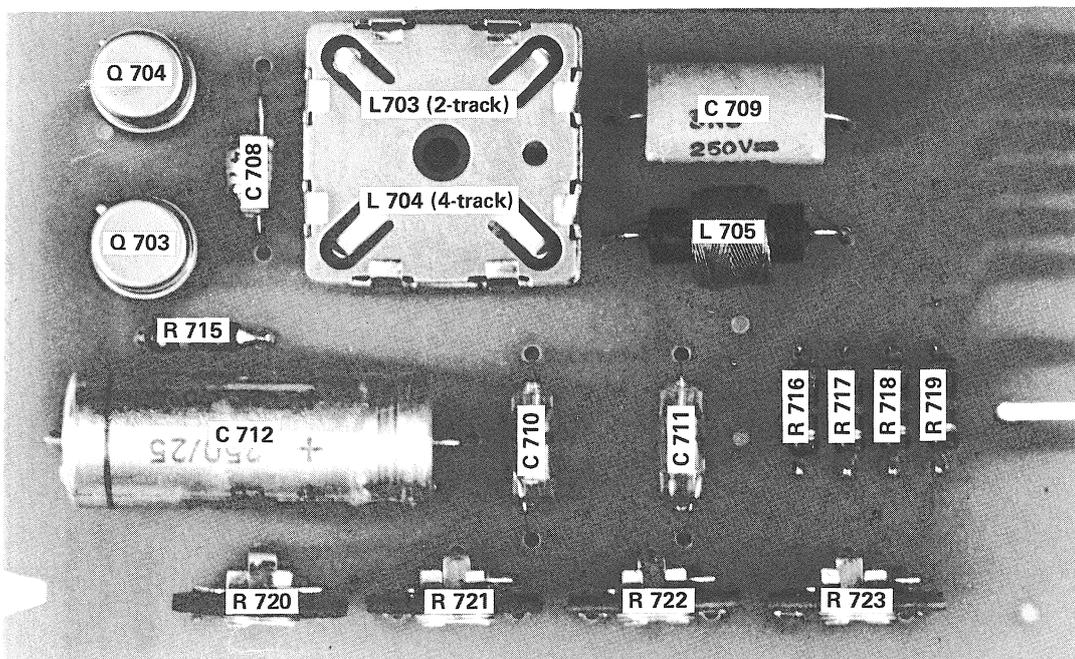
Position " Record - Stereo ", voltages measured against ground (0V)
 Position " Aufnahme Stereo ", Spannungen gemessen gegen Masse (0V)
 Position " enregistrement stéréo ", tensions par rapport à la masse (0V)

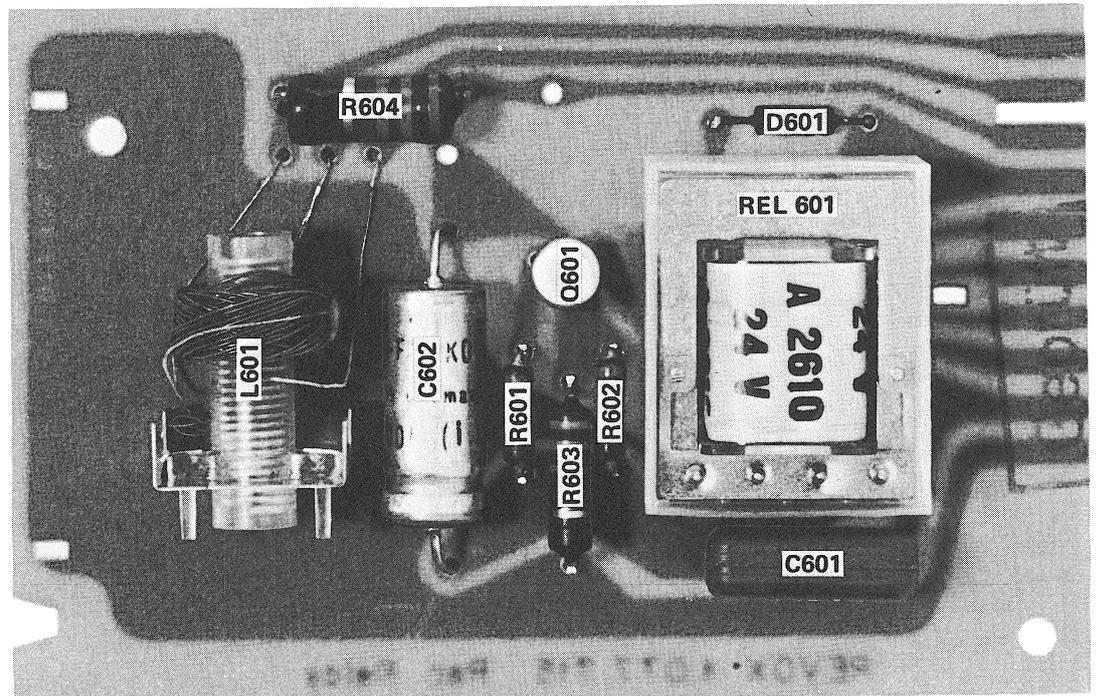
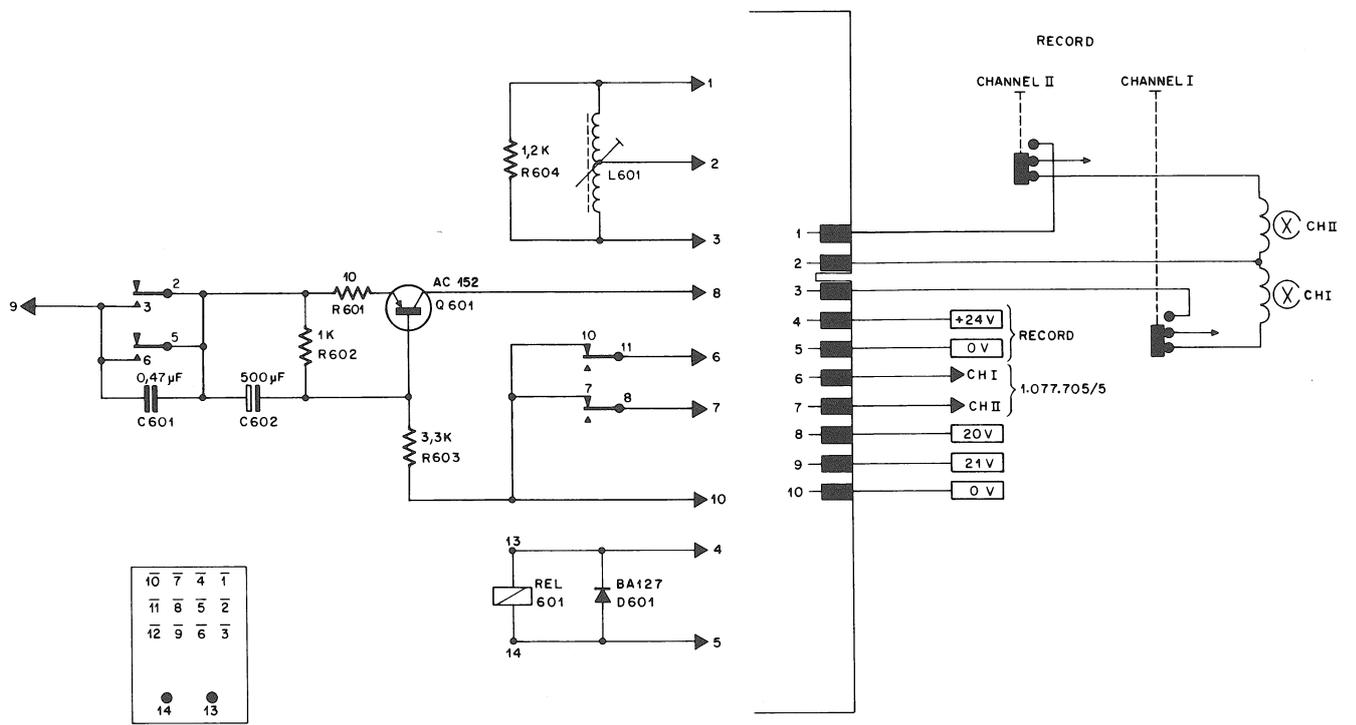
- * AF - Test (oscillator pulled out), full modulation
- * NF - Messung (Oszillator herausgezogen), Vollaussteuerung
- * Mesure BF (oscillateur retiré), modulation à 0 dB

Test values (C) and (D) depend on type and speed of tape; they are to be considered nominal.

Die Messwerte (C) und (D) sind von der Bandsorte und der Bandgeschwindigkeit abhängig und sind deshalb als Richtwerte zu betrachten.

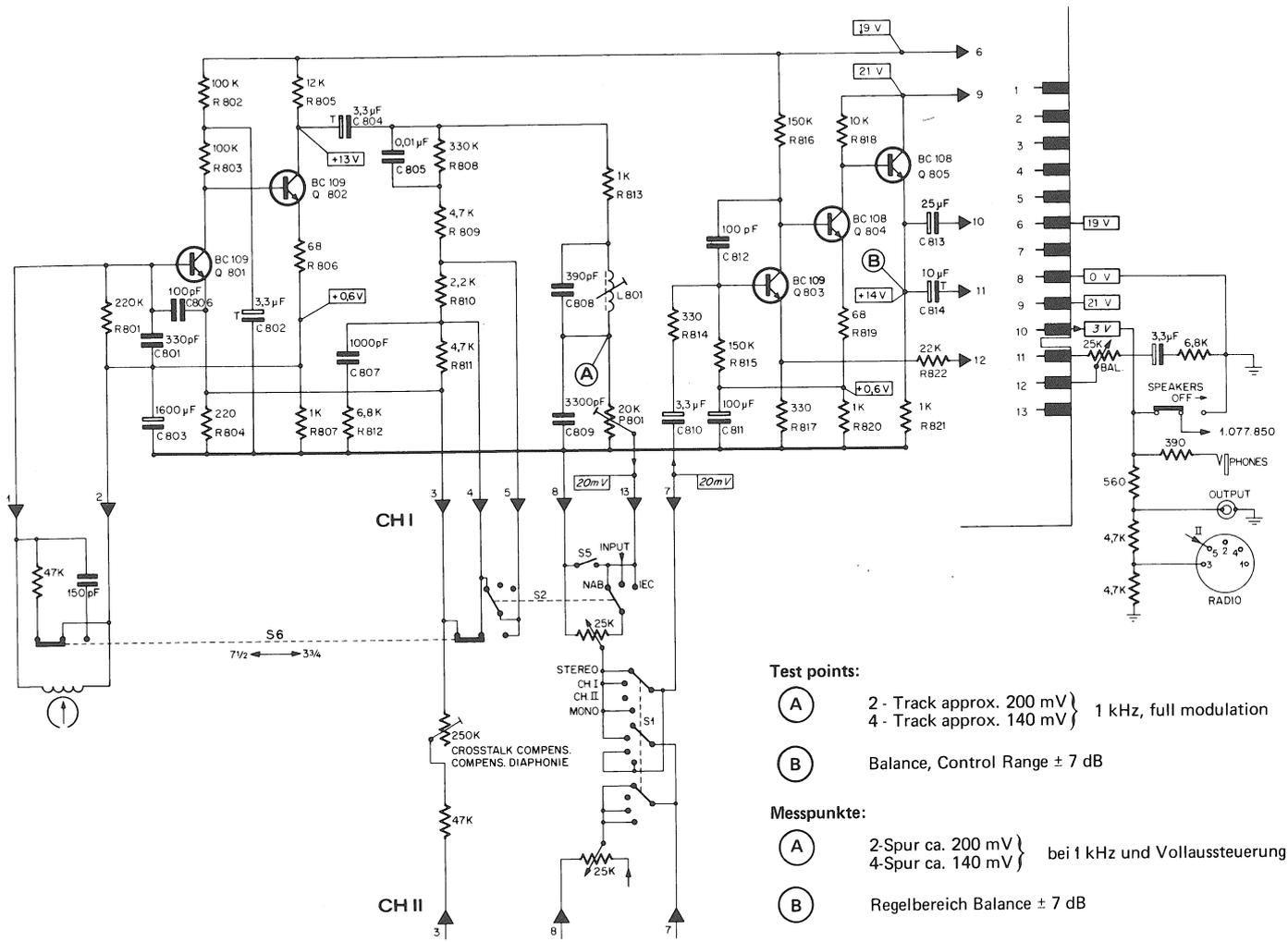
Les tensions aux points (C) et (D) diffèrent suivant le type et la vitesse de la bande; les valeurs indiquées sont nominales.





Record Relay
 Aufnahmerelais
 Relais d'enregistrement

1.077.715



Test points:

- (A) 2 - Track approx. 200 mV } 1 kHz, full modulation
4 - Track approx. 140 mV }

- (B) Balance, Control Range ± 7 dB

Messpunkte:

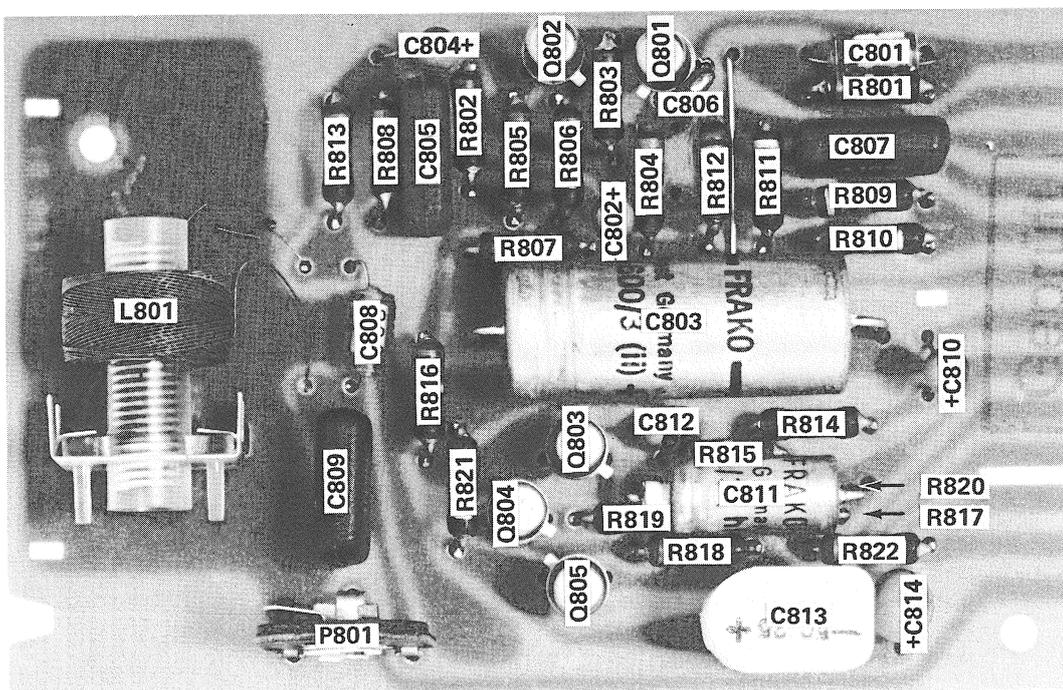
- (A) 2-Spur ca. 200 mV } bei 1 kHz und Vollaussteuerung
4-Spur ca. 140 mV }

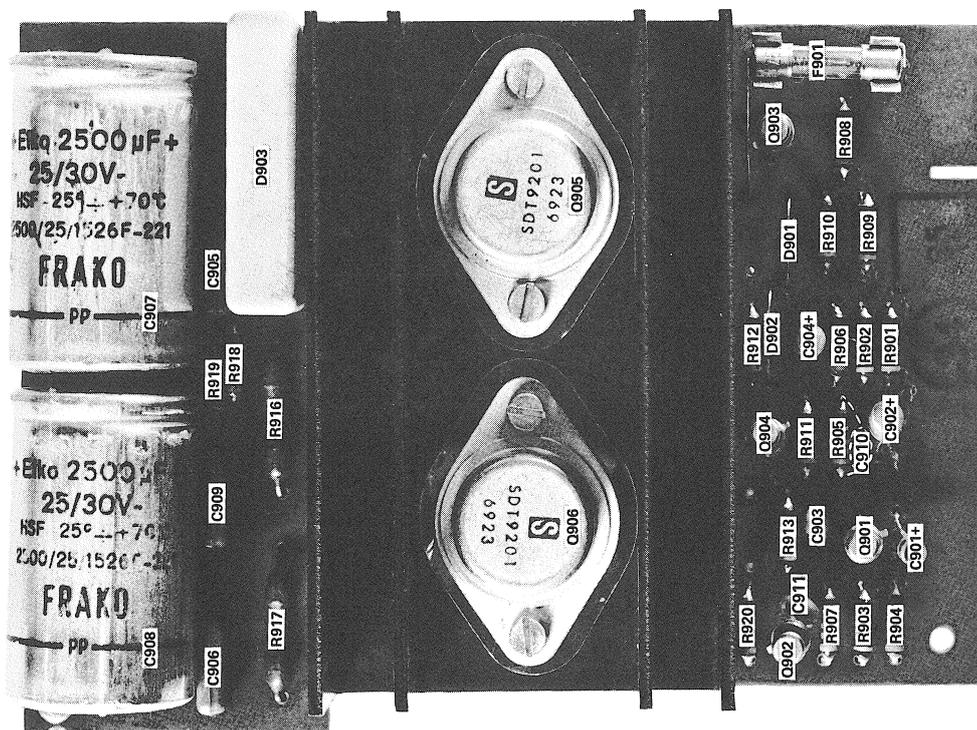
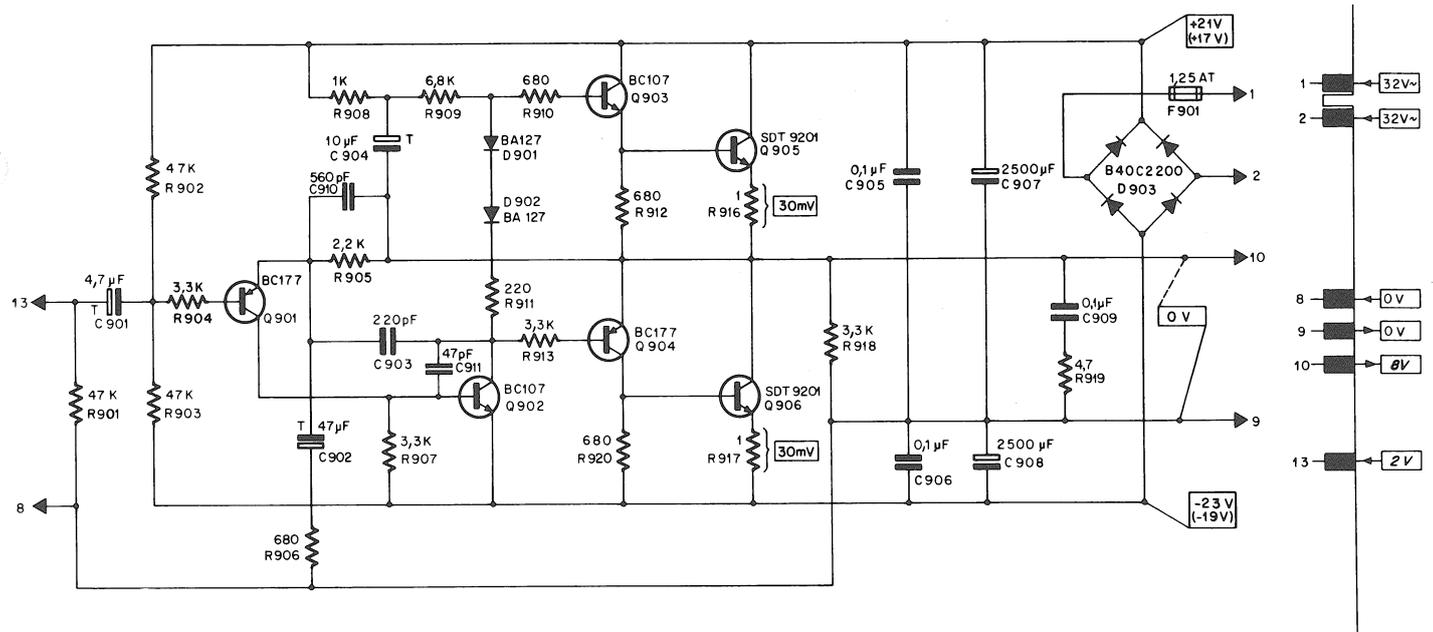
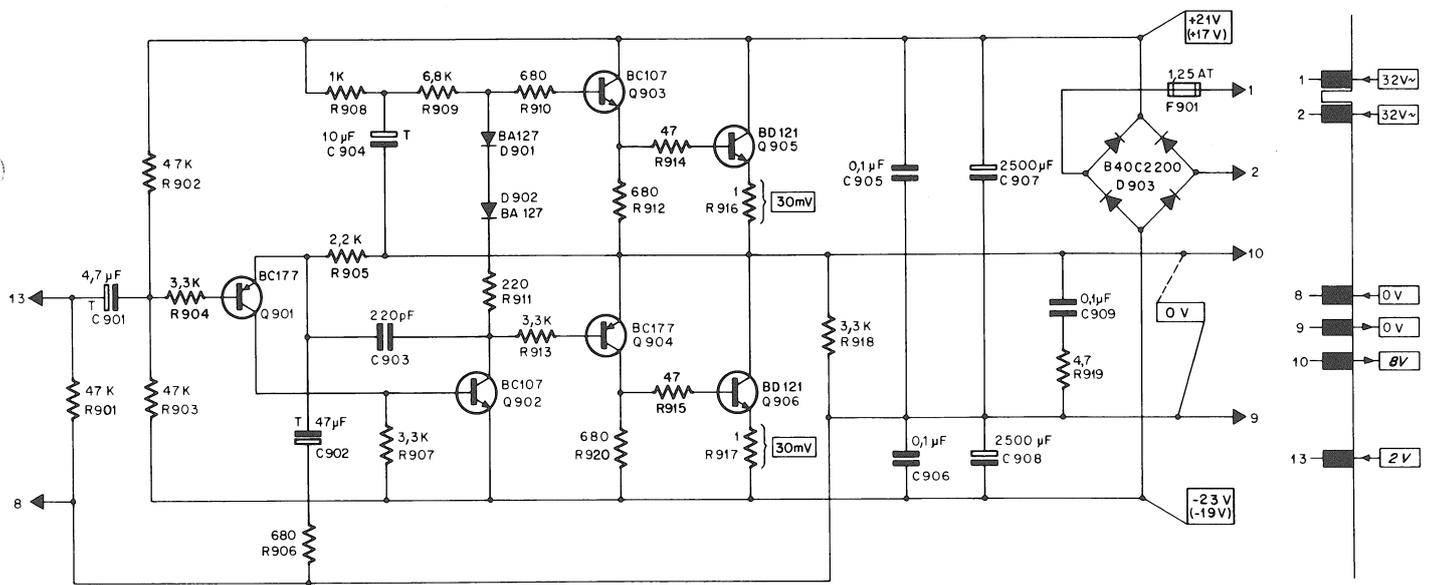
- (B) Regelbereich Balance ± 7 dB

Points de mesure:

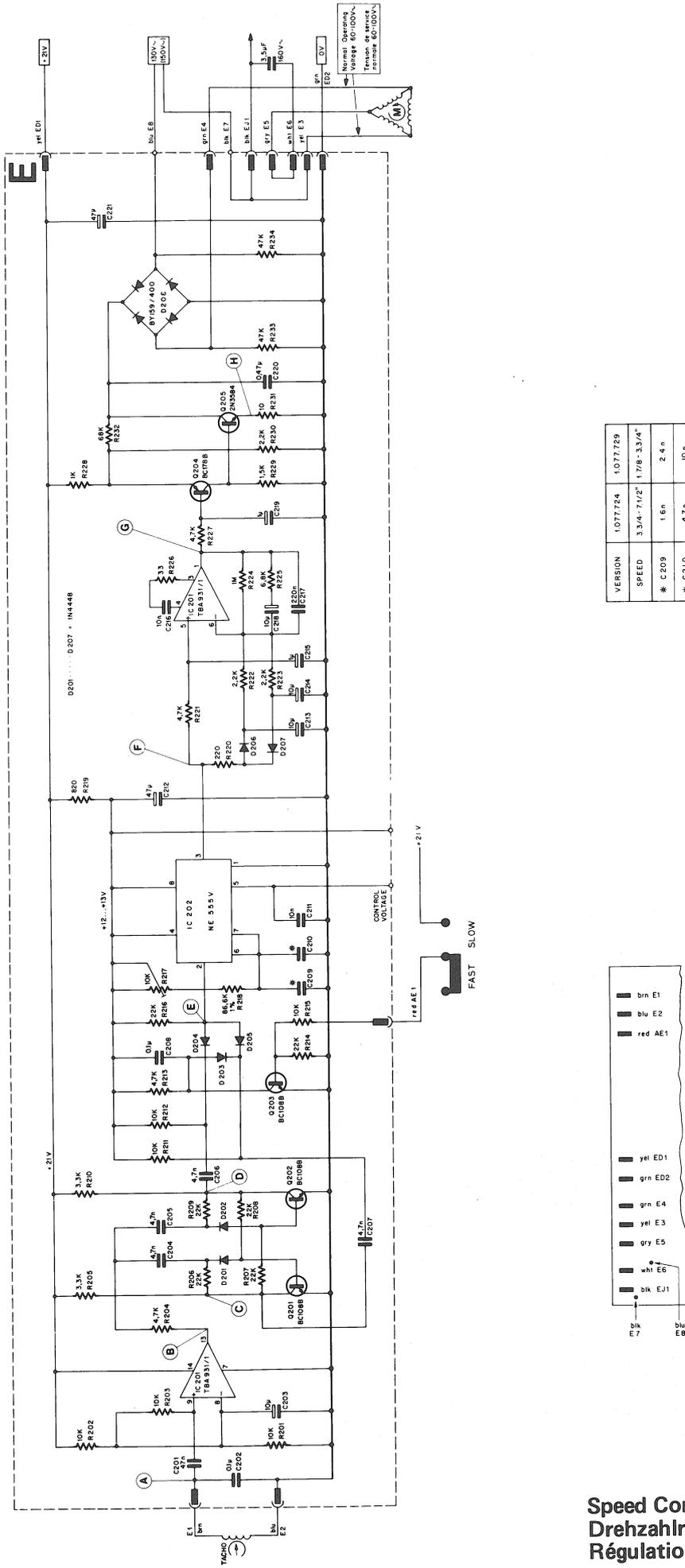
- (A) 2 pistes env. 200 mV } à 1 kHz et modulation à 0 dB
4 pistes env. 140 mV }

- (B) plage de réglage de la balance ± 7 dB





Loudspeaker Amplifier
 Lautsprecherverstärker
 Amplificateur de haut - paroleur 1.077. 850



VERSION	1077724	1077729
SPEED	3.3/A-71/2*	1.78-3.3/4*
* C209	1.6n	2.4n
* C210	4.7n	10n

