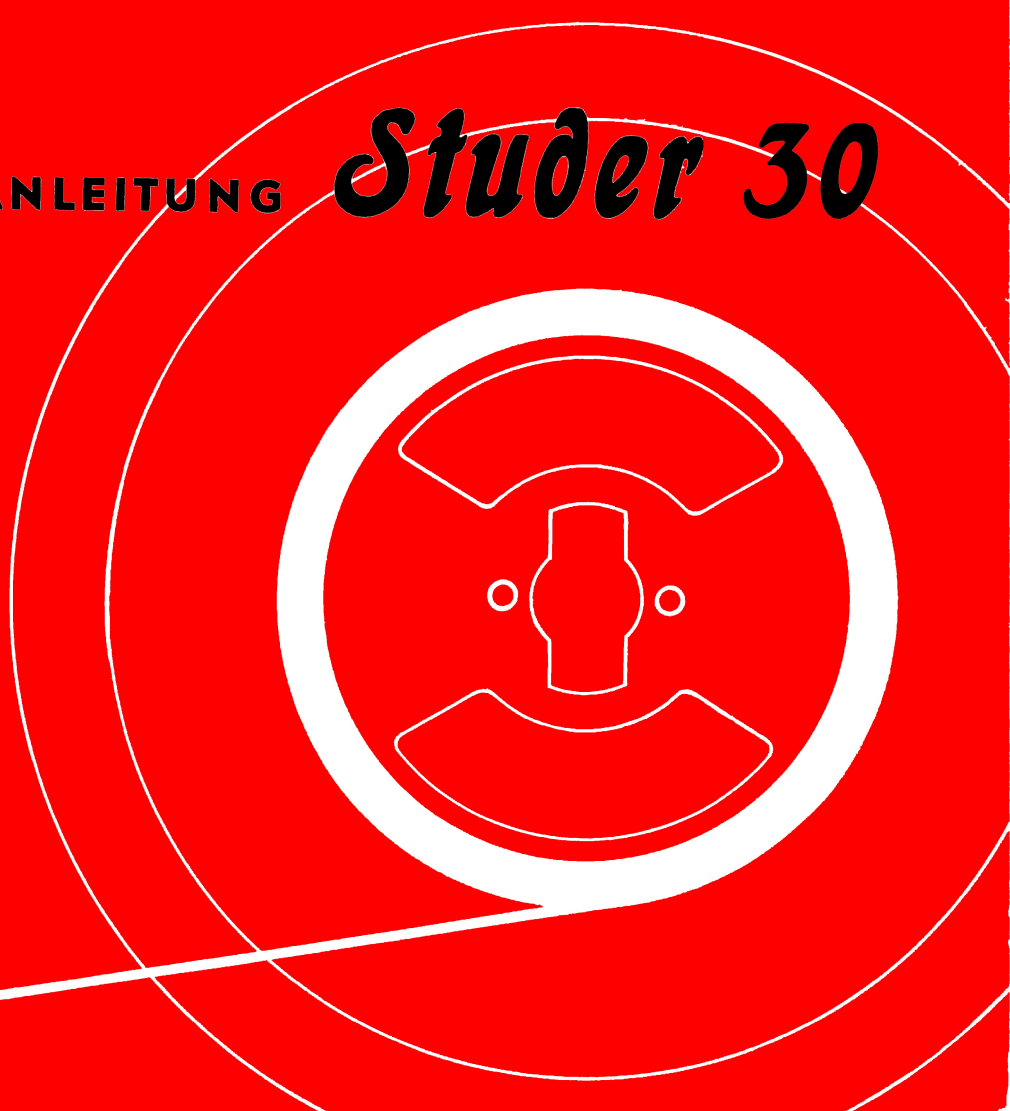
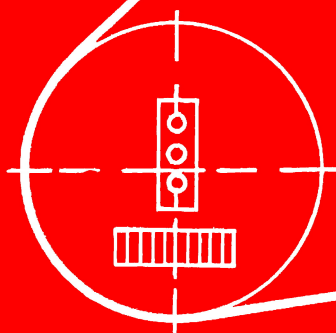
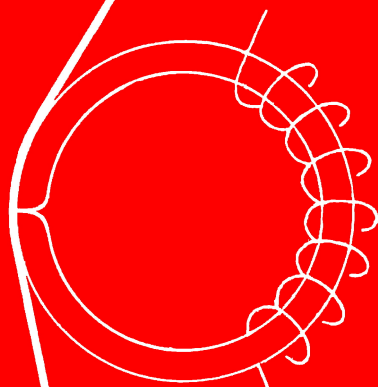
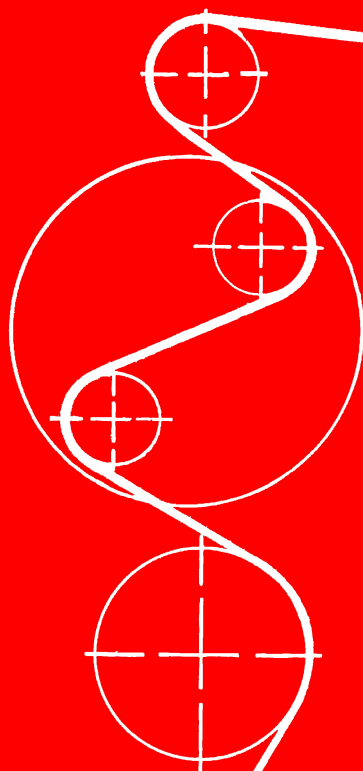


**BEDIENUNGSANLEITUNG**

***Studer 30***



# Inhaltsverzeichnis

---

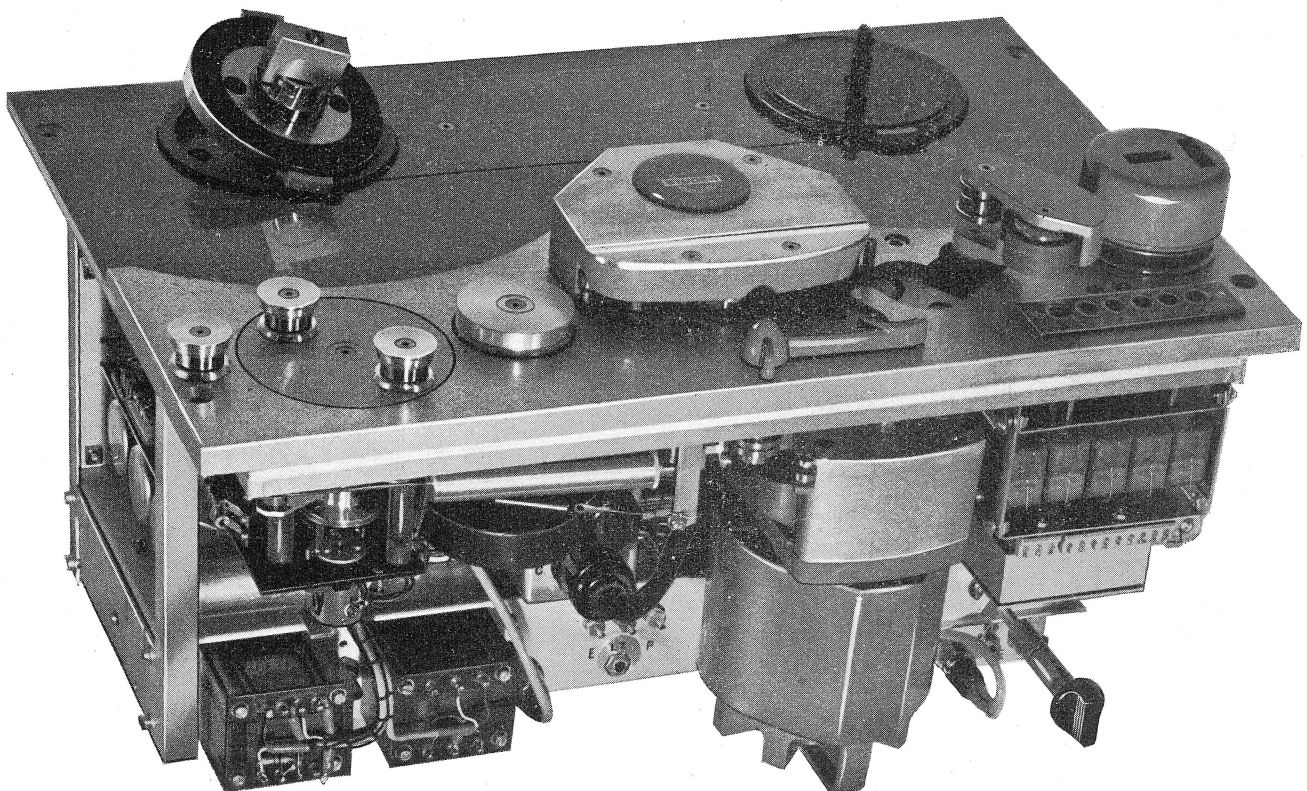
	Seite
<b>A</b> Technische Daten	2
<b>B</b> Bandeinlegen	3
<b>C</b> Auswechseln der Adapter für die Bandkerne	3
<b>D</b> Einschaltung und Geschwindigkeitswahl	3
<b>E</b> Drucktastensteuerung	4
<b>F</b> Endlose Bandschleife für pausenlose Wiedergabe	4
<b>G</b> Anschlüsse	5
<b>H</b> Fernsteuerung	6
<b>J</b> Pegel und Frequenzgang-Messung	6
1. Pegeleinstellung	7
2. Spaltjustierung	7
3. Frequenzgang bei Wiedergabe	8
4. Frequenzgang bei Aufnahme	8
<b>K</b> Klirrfaktormessung	9
<b>L</b> Fremdspannungsmessung	9
<b>M</b> Messung der Kopfströme	10
1. Löschstrom	10
2. Vormagnetisierungsstrom	10
3. NF-Strom	10
4. Einstellung der Hochfrequenz-Vormagnetisierung	10
<b>N</b> Messung der Löschdämpfung	10
<b>O</b> Tonhöschwankung	11
<b>P</b> Einstellung der Festhaltebremsen	11
<b>Q</b> Einstellung der Bandwaage	12
<b>R</b> Einstellung der Festhaltebremsen	12



Bedienungs- und Service-Anleitung

für STUDIOMAGNETTONGERÄT

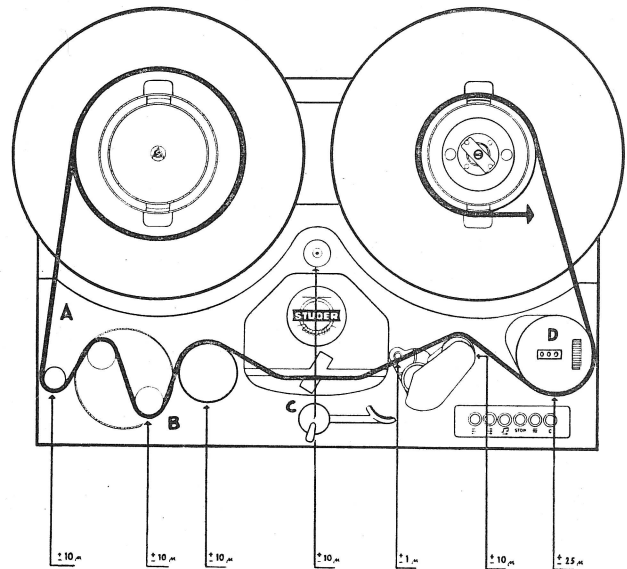
# *Studer 30*



# A Technische Daten

Abmessungen:	Koffer: Länge 510 mm Tiefe 335 mm Höhe 325 mm
Gewicht:	ca. 30 kg, im Koffer
Stromversorgung:	220 V, 50 Hz, ca. 170 Watt
Bandgeschwindigkeit:	38,1 cm/s und 19,05 cm/s (15" und 7 1/2") umschaltbar, Verstärker werden mit umgeschaltet
Absolute Bandgeschwindigkeit:	$\pm 0,2\%$ vom Sollwert
Schlupf:	kleiner als 0,2% Abweichung vom Anfang einer 250-mm- $\emptyset$ -Spule auf 100 mm $\emptyset$
Tonhöhe-Schwankungen:	$\pm 0,1\%$ bei 38,1 cm/s, p/p $\pm 0,15\%$ bei 19,05 cm/s, p/p
Mechanische Anlaufzeit:	ca. 0,25 Sekunden
Anlaufzeit bis zum Erreichen von $\pm 0,15\%$ Tonhöenschwankung	ca. 2,0 Sekunden
Bandnachlauf:	ca. 5 cm bei Stop aus Stellung „Aufnahme“ oder „Wiedergabe“
Stopzeit:	ca. 2,5 Sekunden aus Stellung „Umspulen“
Umspulzeit:	ca. 2,5 Minuten für 700 m Normalband
Maximale Bandzugspitzen:	ca. 300 g
Bandspulen:	Max. 265 mm $\emptyset$ = 700 m Normalband, Mitnehmer auswechselbar für Kerne nach DIN 45515 (AEG), DREIZACK oder NARTB
Eingang:	0,5 bis 4 Volt regelbar, symmetrisch, Eingangs-Scheinwiderstand größer als 15 k $\Omega$ zwischen 40 Hz und 20 kHz
Ausgang:	0,7 bis 4 Volt regelbar an 200 $\Omega$ symmetrisch, Ausgangs-Scheinwiderstand kleiner als 40 $\Omega$ zwischen 40 Hz und 20 kHz
Frequenzgang über Band: (Entzerrung nach CCIR)	+1 bis -2 db; im Bereich 30 Hz bis 15 kHz bei 38,1 cm/s +1 bis -3 db; im Bereich 40 Hz bis 15 kHz bei 19,05 cm/s
Klirrfaktor über Band:	Max. 2% bei 1000 Hz
Fremdspannungsabstand:	58 db bei 38,1 cm/s 54 db bei 19,05 cm/s
Oszillator:	ca. 85 kHz, eine Frequenz
Zählwerk:	99,9 Minuten
Röhrenbestückung:	Verstärker: 7 x E 80 CC Netzteil: 1 x 6 AS 7 G

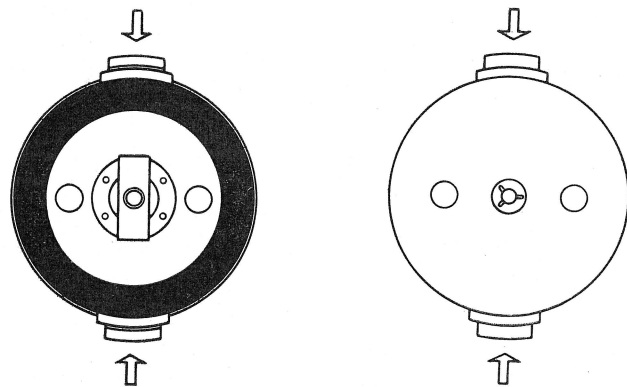
1. Die Maschine ist für internationale Schichtlage gebaut. Schichtseite (rauhe, matte Seite) innen, an den Köpfen anliegend, Rückseite (glänzend, glatt) außen!
2. Evtl. falsch gespultes Band an der linken Seite, vor der ersten Umlenkrolle (A) um 90° schränken.
3. Die Bandzugwaage (B) schaltet bei eingelegtem Band den Tonmotor ein und bewirkt nach Bandende die Abschaltung.
4. Bei Wiedergabe den Hebel (C) zur Abschirmung des Wiedergabekopfes schließen, um den Einfluß evtl. vorhandener Fremdfelder zu vermeiden.
5. Zählwerk (D) bei Bandanfang auf Null stellen.
6. **Achtung!** Die elektronische Bandzugwaage benötigt eine Anheizzeit von etwa einer halben Minute nach Netzeinschaltung.



## Auswechseln der Adapter für die Bandkerne C

Die Maschine wird mit 2 Satz Adapter geliefert und zwar für die sogenannten „AEG-Kerne“, die mit Bandtellern benutzt werden, und für die Dreizack-Haltevorrichtung für die international üblichen Flanschspulen. Auf diese kann auch ein Bakelit-Adapter nach NARTB-Norm aufgesetzt werden.

Zum Auswechseln der Adapter diese so drehen, daß die beiden Verriegelungsschieber den dafür vorgesehenen Ausnehmungen gegenüberstehen; dann Verriegelungen mit Daumen und Zeigefinger einer Hand eindrücken und Adapter abnehmen!

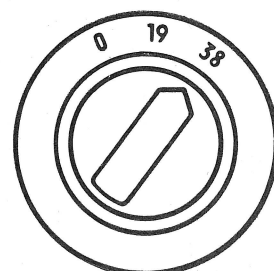


## Einschaltung und Geschwindigkeitswahl D

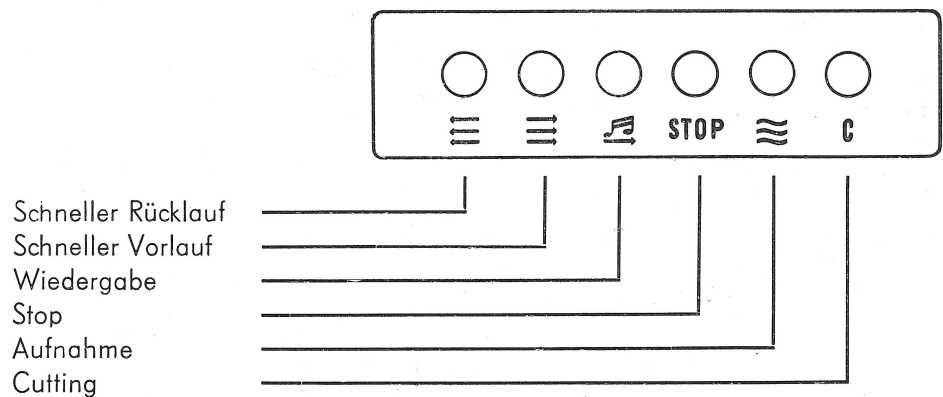
Der Hauptschalter, der auch gleichzeitig zur Geschwindigkeitswahl dient, befindet sich an der Vorderseite des Gerätes.

**Achtung!** Geschwindigkeits-Umschaltung nur vornehmen, wenn Bandwaage in Ruhestellung (kein Band eingelegt) ist!

Stellung 19 19.05 cm/sek 7½ inch per second  
38 38.1 cm/sek 15 inch per second



## E Drucktastensteuerung



### Die Aufnahme-Taste

wird nur wirksam, wenn sie gleichzeitig mit der Wiedergabe-Taste niedergedrückt wird. Es ist dadurch eine Verriegelung gegen unbeabsichtigte Aufnahme, bzw. unbeabsichtigtes Löschen gegeben. Die Taste ist während der Aufnahme zur Kontrolle beleuchtet.

### Cutter-Taste „C“

zum Ausschalten der mechanischen Festhaltebremsen im Stillstand und zum Anlegen des Bandes an die Köpfe bei schnellem Vor- und Rücklauf. (Dies dient zum Aufsuchen einer bestimmten Stelle. Die Taste muß solange niedergedrückt gehalten werden.)

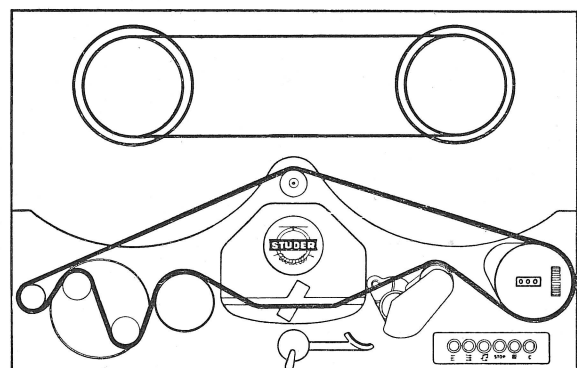
Zum Aufsuchen einer bestimmten Stelle des Bandes (Rangieren) können die Tasten „Schneller Rücklauf“ und „Schneller Vorlauf“ abwechselnd gedrückt werden. Die Lauffunktionen des Gerätes können nur eingeschaltet werden, wenn Band eingelegt ist und sich dadurch die Bandwaage außerhalb ihrer Ruhestellung befindet. Andernfalls erfolgt immer wieder automatische Abschaltung, die durch die Bandwaage in Ruhestellung ausgelöst wird, um ein Weiterlaufen der Maschine bei Bandende zu verhindern. Die Tasten sind gegen Fehlschaltungen elektrisch verriegelt.

## F Endlose Bandschleife für pausenlose Wiedergabe

Hinter dem Kopfträger ist eine steckbare Rolle angeordnet. Diese dient als Umlenkrolle für eine endlose Bandschleife zur pausenlosen Wiedergabe bestimmter Texte oder Geräusche.

Bandlänge ca. 109 cm.

Entsprechend  $5\frac{1}{2}$  sek bei 19,05 cm/sek oder  $2\frac{3}{4}$  sek bei 38,15 cm/sek





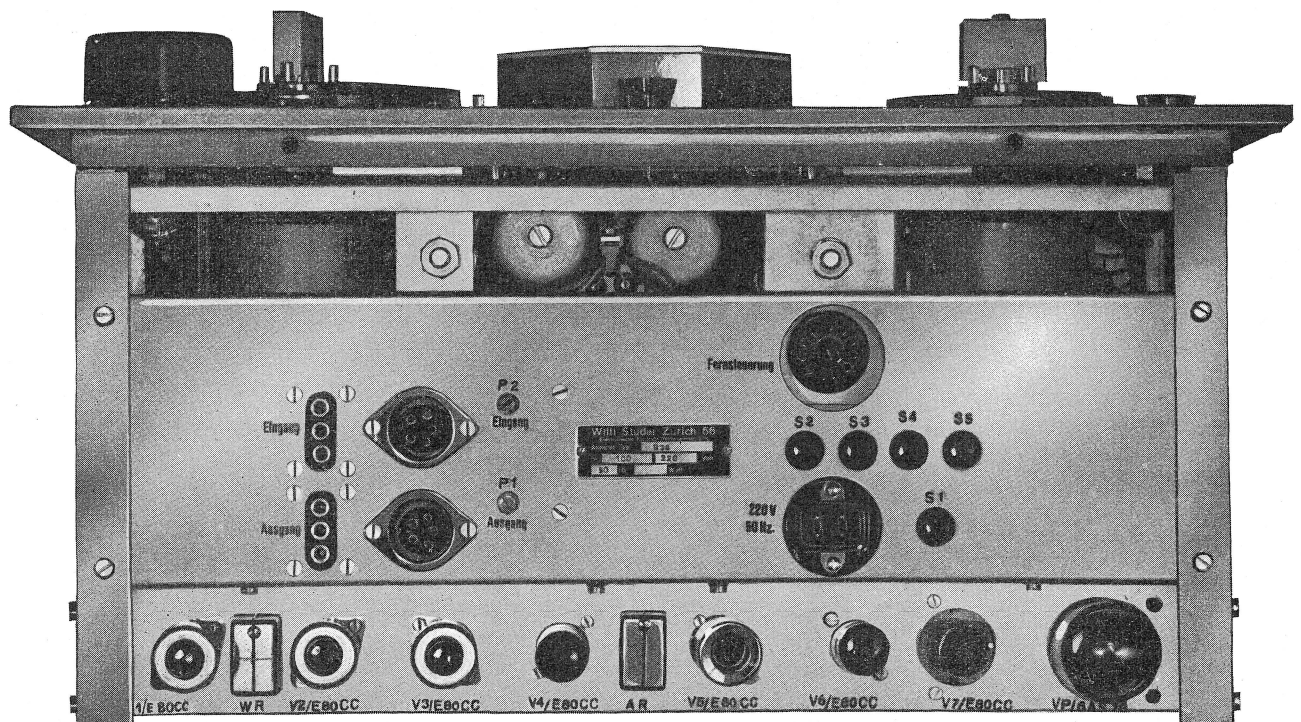
Sämtliche Anschlüsse der Maschinen befinden sich auf der Rückseite des Gerätes und sind nach Abnehmen des Kofferdeckels zugänglich. Die Anschlüsse sind beschriftet, so daß keine weitere Erläuterung notwendig erscheint. Neben den Anschlußsteckern für Eingang und Ausgang sind Potentiometer mit Schraubenzieher-Einstellung (P 1 und P 2) vorgesehen, die zur PegelEinstellung dienen.

Die Sicherungen (Ausführung: „träge“) auf der Rückseite des Gerätes haben folgende Bedeutung:

- S 1 (1,6 A) = Netz-Hauptsicherung
- S 2 (200 mA) = Anoden-Gleichrichter (wechselstromseitig),
- S 3 (1,0 A) = Heiz-Gleichrichter für erste und zweite Röhre (V 1 und V 2),  
des Wiedergabe-Verstärkers (wechselstromseitig),
- S 4 (2,0 A) = Relais-Gleichrichter (wechselstromseitig),
- S 5 (600 mA) = Brems-Gleichrichter (gleichstromseitig).

Nach Abnehmen des unter den Anschlüssen befindlichen, abgewinkelten Deckels sind auch die Röhren zum Austausch leicht zugänglich. Die Röhren und deren Typen sind beschriftet. Sie haben folgende Verwendung:

- V 1 = Wiedergabe-Verstärker, erste und zweite Stufe,
- V 2 = Wiedergabe-Verstärker, zweite und dritte Stufe,
- V 3 = Wiedergabe-(Leistungs-)Verstärker, Phasen-Drehstufe,
- V 4 = Wiedergabe-(Leistungs-)Verstärker, Gegentakt-Endstufe,
- V 5 = Aufnahme-Verstärker, erste und zweite Stufe,
- V 6 = Gegentakt-HF-Oszillator,
- V 7 = Bremsstrom-Steuerröhre (beide Systeme parallel),
- V 8 = Bremsstrom-Regelröhre.



Passende Stecker: Tuchel T 3008

11 poliger Stecker: Amphenol

Kleingerätestecker

(Eingang und Ausgang)

(Fernsteuerung)

(Netz)

# H Fernsteuerung

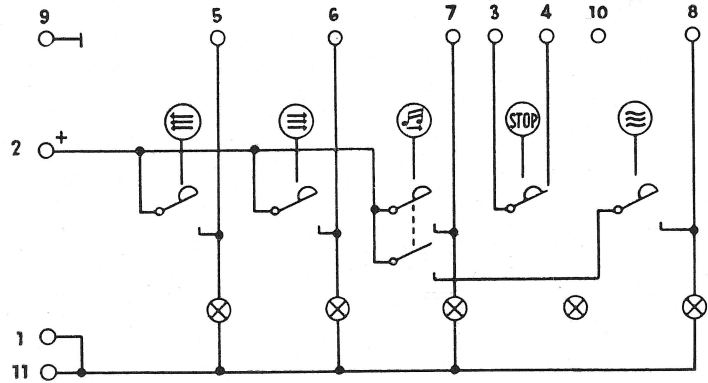
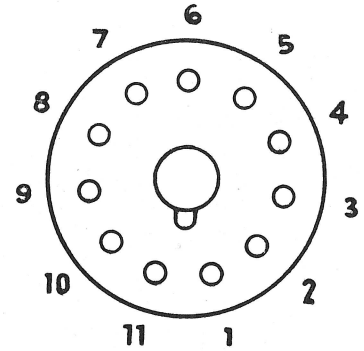
Auf der Anschlußseite befindet sich auch ein 11-poliger Stecker für den Anschluß eines Fernsteuerkabels zur Fernbedienung aller Funktionen der Maschine. An die nachstehend genannten Anschlußpunkte können Drucktasten gegen Anschlußpunkt 2 und Kontroll-Lampen gegen Anschlußpunkt 1 angeschlossen werden:

- 5 . . . schneller Rücklauf,
- 6 . . . schneller Vorlauf,
- 7 . . . Wiedergabe,
- 8 . . . Aufnahme. (Der Kontakt wird zweckmäßig mit einem Kontakt der Wiedergabetaste in Reihe geschaltet, um die gleiche Sperrfunktion wie an der Maschine selbst zu erzielen.)

Die Stopp-Taste muß einen Ruhekontakt besitzen, der zwischen die Anschlußpunkte 3 und 4 gelegt wird.

**Achtung!** Zur Funktion der Maschine ist es bei nicht benutzter Fernsteuerung notwendig, daß der Fernsteuerstecker angesteckt und in diesem Brücken zwischen den Anschlüssen 3, 4 und 10 vorhanden sind.

Zur Ferneinschaltung der Wiedergabe durch Betätigung eines Flachbahnreglers ist die Brücke zum Anschluß 10 aufzutrennen und der Arbeitskontakt des Reglers an die Kontakte 2 und 7 anzuschließen. Die Maschine läuft dann nur so lange, als der Regler geöffnet ist und bleibt beim Schließen des Reglers von selbst stehen.



# J Pegel und Frequenzgang-Messung

Um reproduzierbare Werte zu erhalten, wird empfohlen, für die Messungen Magnettonband der Type FR (Acetylcellulose) rot eingefärbt, mit Rückenseitenmattierung, der Firma AGFA AG., Leverkusen, Bayerwerk, zu verwenden. Es ist für die Bandgeschwindigkeiten 38 und 19 cm/sek gleich gut verwendbar.

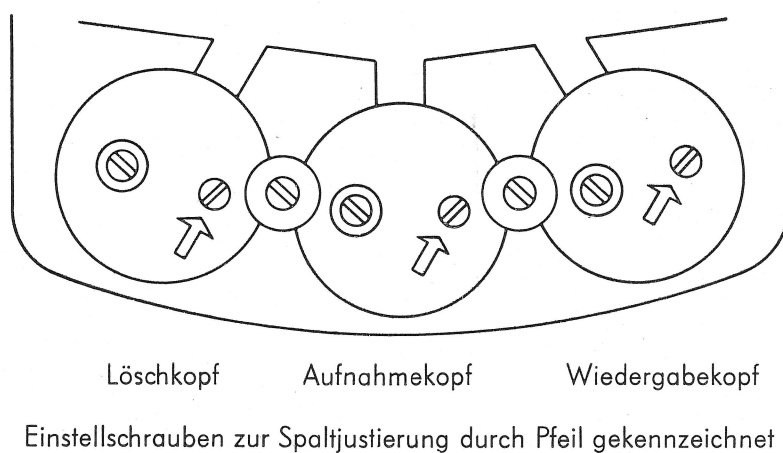
Zur Einmessung wird empfohlen, die Bezugsbänder (Testbänder), die nach DIN 45513 genormt sind und ebenfalls von der Firma AGFA hergestellt werden, zu benutzen.

## Bezugsbänder nach DIN 45513

Bandgeschw. cm/sek	Bezugsfrequenz Hz	Bezugspegel mM	Spaltfrequenz kHz	Einstellung Pegel db	Frequenzgang Hz	Entzerrung $\mu$ sek
38	1000	200	10	-10	30-18000	35
19	333	160	8	-10	30-15000	100

## 1. PegelEinstellung

- a) Bezugsband für 38 cm/sek auflegen und auf Wiedergabe schalten.
- b) Ausgangspegel mit Potentiometer P1 (an der Rückseite der Maschine) auf gewünschten Nennwert (z. B. 1,55 Volt) einstellen.
- c) Bezugsband für 19 cm/sek auflegen und auf Wiedergabe schalten.
- d) Ausgangspegel mit Potentiometer P6 (an der Vorderseite der Maschine, die hierzu aus dem Koffer gehoben werden muß) auf gewünschten Nennwert einstellen.
- e) Leerband, Type AGFA FR auflegen und an den Eingang der Maschine Tongenerator anschließen.
- f) Tonfrequenz von 1000 Hz bei 38 cm/sek aufnehmen und Potentiometer P2 (an der Rückseite der Maschine) dabei so verändern, daß am Ausgang wieder der gewünschte Nennwert (z. B. 1,55 Volt) erhalten wird.
- g) Tonfrequenz von 333 Hz bei 19 cm/sek aufnehmen und Potentiometer P7 (an der Vorderseite der Maschine, die hierzu aus dem Koffer gehoben werden muß) so verändern, daß am Ausgang wieder der gewünschte Nennwert erhalten wird.



## 2. Spaltjustierung

Es ist zu überprüfen, ob der Spalt von Aufnahme- und Wiedergabekopf senkrecht steht. Da für den Wiedergabekopf nur eine Spaltbreite von  $4\mu$  benützt wird, ist die exakte Einstellung sehr wichtig. Die Bezugsbänder enthalten eine hohe Frequenz (10 bzw. 8 kHz), die mit einem Pegel von  $-10$  db aufgesprochen ist.

- a) Bezugsband auflegen und Wiedergabe ein-

schalten. Durch Verstellung der Einstellschraube am Wiedergabekopf kann der Ausgangspegel auf Maximum gebracht werden.

- b) Leerband auflegen und an den Eingang Tongenerator anschließen. Die der Bandgeschwindigkeit entsprechende Frequenz aufnehmen und dabei Aufnahmekopf mit Einstellschraube so justieren, daß wieder das Maximum des Ausgangspegels erhalten wird.

### 3. Frequenzgang bei Wiedergabe.

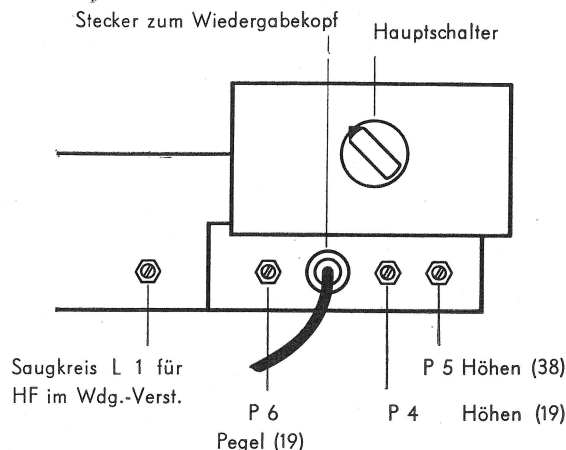
Durch internationale Vereinbarungen (CCIR-Empfehlung Nr. 135, London 1953) ist der Frequenzgang des Wiedergabe-Kanals eindeutig festgelegt. Die Bezugsbänder nach DIN 45513 entsprechen diesen Normen. Daher ist zunächst der Wiedergabe-Kanal einzustellen, anschließend kann durch Messung des gesamten Frequenzganges auch der Aufnahme-Kanal eingestellt werden.

Die Messung des Frequenzganges erfolgt mit dem Bezugband, auf dem Einzelfrequenzen mit einem Pegel von  $-20$  db aufgezeichnet sind.

Frequenzgang-Messungen dürfen grundsätzlich nur mit einem um 20 db verringerten Pegel gemacht werden, weil sonst das Band bei hohen Frequenzen übersteuert wird.

Die Messung des Frequenzganges erfolgt bei Wiedergabe. Zur Entzerrung der Höhen sind zwei Potentiometer P5 und P4 (an der Vorderseite der Maschine, nach Herausnehmen aus dem Koffer zugänglich) vorgesehen. Mit diesen Potentiometern wird die Einstellung des optimalen Frequenzganges bei 10 kHz vorgenommen.

#### Wiedergabe-Verstärker



### 4. Frequenzgang bei Aufnahme

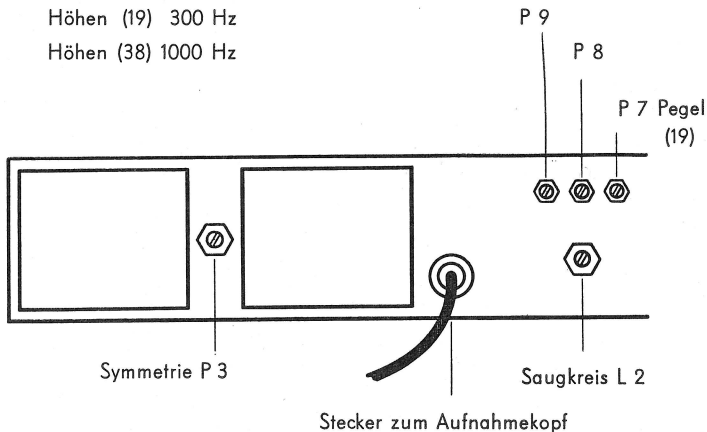
Die Einstellung des Aufnahmekanals kann erst vorgenommen werden, wenn der Wiedergabekanal in der vorgeschriebenen Weise mit einem Bezugband überprüft und eingestellt wurde.

Es darf hierbei keine Veränderung der Einstellelemente für den Wiedergabekanal vorgenommen werden!

- Tongenerator an Eingang anschließen, Röhren-Voltmeter oder Pegelmesser am Ausgang.
- Leerband auflegen (Type AGFA FR).
- Frequenz von 10 kHz mit 38 cm/sek aufnehmen und am Ausgang die sich ergebende Pegelabweichung in db, bezogen auf 1000 Hz feststellen (z. B.  $-1,5$  db). Jetzt aber noch keine Nachjustierung vornehmen!
- Frequenz von 1000 Hz mit 38 cm/sek aufnehmen und bei **dieser** Frequenz die nach c gemessene Pegelabweichung in db ausgleichen (z. B. um 1,5 db absenken).
- Frequenz von 10 kHz mit 19 cm/sek aufnehmen und am Ausgang die Pegelabweichung in db, bezogen auf 1000 Hz feststellen (z. B.  $+1,7$  db). Jetzt aber noch keine Nachjustierung vornehmen!
- Frequenz von 333 mit 19 cm/sek aufnehmen und bei **dieser** Frequenz, die nach e gemessene Pegelabweichung in db ausgleichen (z. B. um 1,7 db anheben.)

#### Aufnahme-Verstärker

Höhen (19) 300 Hz  
Höhen (38) 1000 Hz





1. PegelEinstellung, wie vorher beschrieben, durchführen.
2. Tonfrequenz von 1000 Hz mit dem eingestellten Normalpegel an den Eingang legen.
3. Zur Klirrfaktormessung wird zweckmässig ein Meßgerät mit Hochpaßfilter verwendet, um die Einflüsse kleiner Frequenzschwankungen auszuschließen.
4. Durch Veränderung der HF-Vormagnetisierung (Trimmer im Kopfräger) läßt sich der optimale Wert des Klirrfaktors einstellen.

## Fremdspannungsmessung **L**

---

Vor Durchführung der Fremdspannungsmessung sind folgende Punkte zu beachten:

1. Köpfe und sämtliche Teile der Bandführung vor Messung, und auch sonst in regelmäßigen Zeitabständen, mit einem langsam und stetig bis auf Null abklingenden Wechselfeld entmagnetisieren.
2. Symmetrierung der Hochfrequenz für Löschung und Vormagnetisierung mit Potentiometer P 3 (Siehe Bild auf Seite 8). Hierzu empfiehlt sich ein Sprossenband nach Krones der Firma AGFA, Leverkusen, mit dem auf Tonminimum abgeglichen werden soll.  
Der Abgleich mit diesem Sprossenband ist wohl sehr scharf, aber durch äußere Einflüsse wie Erdfeld und sonstige Streufelder nicht dauerhaft.
3. Abstimmung der Saugkreise im Aufnahme- und Wiedergabeverstärker mit Induktivität L 1 und L 2 (Siehe Bild auf Seite 8) auf Minimum der an C 19 bzw. am Ausgang des Wiedergabekanals enthaltenen restlichen HF abgleichen. (Hierzu evtl. HF-Röhrenvoltmeter verwenden oder Oszillograph). Nach einer eventuellen Änderung der Vormagnetisierung ist der Saugkreis neuerlich abzustimmen.
4. Im Verlaufe der Messung bei ungünstigem Ergebnis Eingangsröhre V 1 (Type E 80 CC) des Wiedergabeverstärkers austauschen. Dies kann von Exemplar zu Exemplar einen Gewinn in der Fremdspannung von etwa 2—3 db bringen.
5. Messung der Fremdspannung möglichst mit einem Röhrenvoltmeter, dessen Empfindlichkeit oberhalb 15 kHz abfällt. Empfohlen wird der Fremd- und Geräuschspannungsmesser Siemens & Halske, Type Rel 3 U 33 g (Braunbuchbezeichnung des Deutschen Rundfunks J 78).

Es können folgende Messungen durchgeführt werden:

- a) Bei laufender Maschine in Stellung „Wiedergabe“, jedoch Band nicht an den Köpfen anliegend (über die Rolle hinter Kopfräger gelegt).
- b) Bei laufender Maschine in Stellung „Aufnahme“ mit kurzgeschlossenem Eingang, Band an Köpfen anliegend.

Um den eventuellen Einfluß einer restlichen Hochfrequenz am Ausgang des Wiedergabeverstärkers zu unterdrücken, soll das verwendete Röhren-Voltmeter gegen Hochfrequenz (ca. 85 kHz) möglichst unempfindlich sein. Eventuell kann ein geeignetes Filter vorgeschaltet werden

- c) Messung der Geräuschspannung, wie unter vorhergehenden Punkten a) und b) beschrieben, jedoch mit Filter zur gehörrihtigen Bewertung.

## M Messung der Kopfströme

---

Hinter dem Kopfträger befindet sich eine steckbare Umlenkrolle für endlose Bandschleifen. Nach Herausziehen dieser Umlenkrolle wird eine drei-polige Tuchelflanschdose, Type T 3268 zugänglich. (Passender Stecker: Tuchel T 3265.) Zur Messung ist ein Röhren-Voltmeter zu verwenden.

### 1. Löschstrom.

In Reihe mit dem Löschkopf liegt ein Widerstand von 10 Ohm. Zur Einstellung eines Löschstromes von 45—60 mA ist an diesem Widerstand zwischen den Steckeranschlüssen 2 und 3 eine Spannung von 450—600 mV zu messen.

### 2. Vormagnetisierungsstrom.

In Reihe mit dem Aufnahmekopf liegt ein Widerstand von 100 Ohm (R 91). Zur Einstellung eines Hochfrequenz-Vormagnetisierungsstromes von 3,5 bis 8 mA ist an diesem Widerstand zwischen den Steckerkontakten 1 und 2 eine Spannung von 350 bis 800 mV zu messen.

### 3. NF-Strom.

Dieser kann, wie unter Punkt 2 beschrieben, gemessen werden. Zu dieser Messung muß jedoch die Oszillatordöhre V 6 herausgezogen werden.

### 4. Einstellung der Hochfrequenz-Vormagnetisierung.

- a) 4 Schrauben und Deckblech des Kopfträgers entfernen.
- b) An dem Trimmer C 61, der im Kopfträger eingebaut ist, kann die Einstellung der Hochfrequenz-Vormagnetisierung bei gleichzeitiger Messung nach obigem Punkt 2 vorgenommen werden.

## N Messung der Löschdämpfung

---

Die Messung erfolgt bei 38 cm/sek. Auf ein Leerband ist die Frequenz von 1000 Hz mit Vollpegel aufzusprechen. Anschließend wird das Band bei kurzgeschlossenem Eingang gelöscht und Fremdspannungs-Messung durchgeführt, wobei ein steiles Lochfilter für 1000 Hz vorzuschalten ist. Es kann auch ein Frequenz-Analysator

Verwendung finden. Die unter Absatz L für die Fremdspannungs-Messung enthaltenen Hinweise sind sinngemäß zu berücksichtigen. Falls erforderlich, kann durch Spaltjustierung des Löschkopfes noch auf maximale Löschdämpfung eingestellt werden.

## Q Einstellung der Bandzugwaage

---

Die Bandzugwaage dient dazu, den Bandzug des vom Vorratsteller ablaufenden Bandes konstant zu halten.

1. Die Vorspannung der Bandzugwaage soll in den beiden Extremlagen zwischen 40-50 g liegen. Die Messung erfolgt mit einer Federwaage. Während der Messung ist die Dämpfungspumpe an der Chassis-Unterseite abzunehmen. Stimmt die angegebene Vorspannung nicht überein, dann ist die Vorspannfeder auszutauschen.
2. Dämpfung der Pumpe mit der Rändelscheibe an einem Ende des Kolbens so einstellen, daß die Maschine bei voller Abwickelpule nicht abstellt.
3. Bremsstrom an Sicherung 5 messen. Hierzu ist die Sicherung zu entfernen und an ihrer Stelle ein Strommesser einzuschalten. Der Bremsstrom beträgt 350-400 mA. Erforderlichenfalls Regelpotentiometer mit der Hand verdrehen, bis diese Werte erreicht werden. Das Potentiometer ist dazu federnd eingesetzt.

## R Auswechseln der Kopfträger

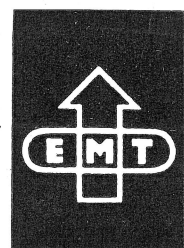
---

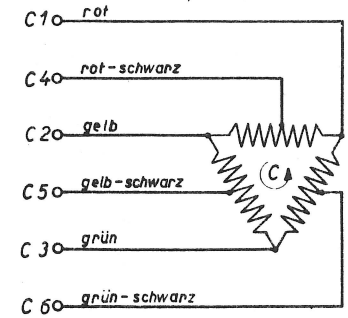
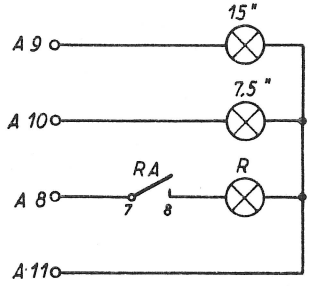
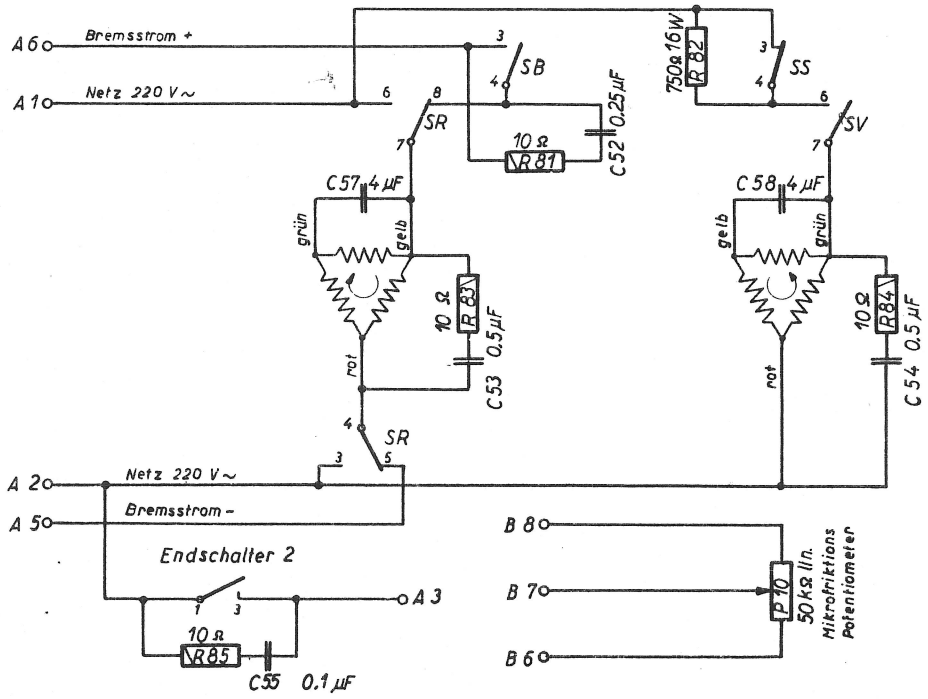
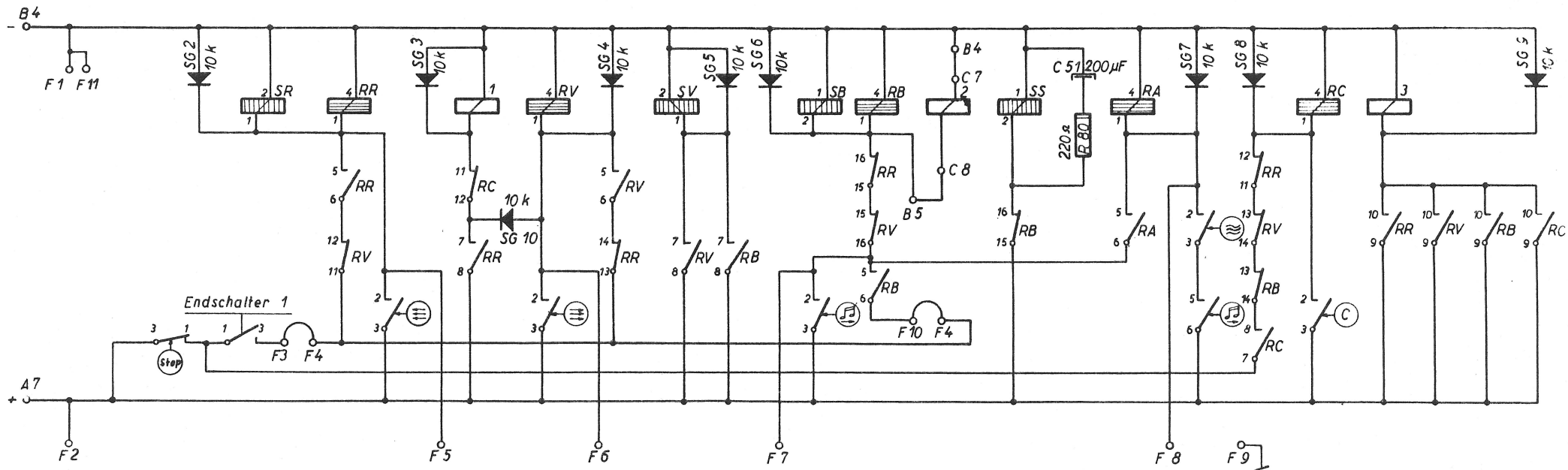
Nach Lösen der 4 Schrauben und Entfernen des Deckbleches am Kopfträger sind die 2 Befestigungsschrauben desselben im Außenrand des Gehäuses zu lösen. Nun kann der Kopfträger nach oben abgezogen werden.

Es ist nicht erforderlich, der zunehmenden Kopfabnutzung durch Nachjustierung der Entzerrung Rechnung zu tragen, da die Köpfe etwas schmaler sind als das Band, wodurch eine gleichmäßige Abnutzung der Köpfe entsteht. Entgegen der Angabe im Prospekt sind jedoch in diesem Gerät noch keine Vacodur-Köpfe verwendet.

**ELEKTROMESSTECHNIK WILHELM FRANZ KG**

POSTFACH 327 · LAHR/SCHWARZWALD · WESTDEUTSCHLAND · TELEFON 2053 · TELEGRAMME: MESSTECHNIK



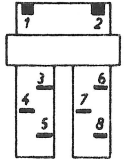


1 = Abhebe-Magnet  
 2 = Andruck-Magnet  
 3 = Brems-Magnet

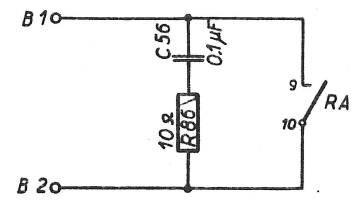
A1..11 = Amphenol-Chassisstecker 11-pol.  
 B1...9 = Amphenol-Chassisstecker 9-pol.  
 C1..8 = Amphenol-Chassisstecker 8-pol.

Gerät in Stellung Stop  
 Bandwaage in Ruhelage

Anschlüsse von  
 Lötflansenseite  
 SB, SR, SS, SV



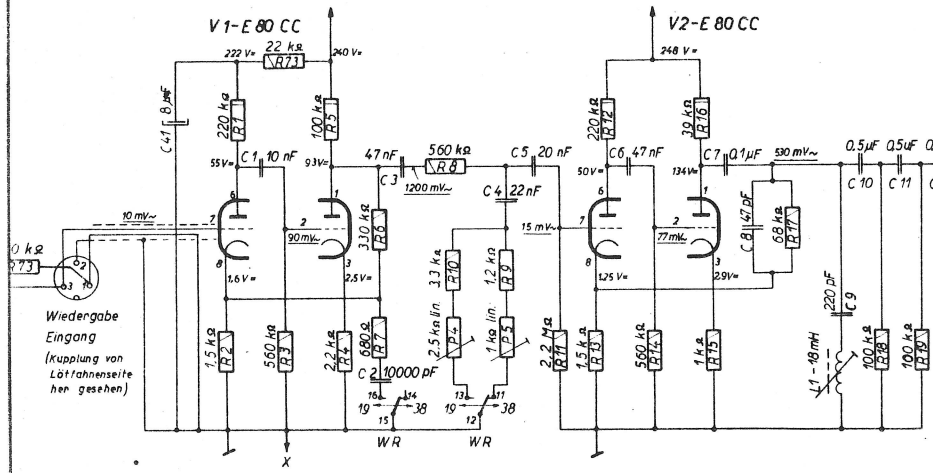
Die Relaissockel-Nummerierung  
 der Steuerrelais ist im Schema  
 S-B 30-B ersichtlich.



Verwendung:		Gez.	3. 4. 59	H. G.
<b>Reportage-Maschine Laufwerk</b>		Gepr.	3. 4. 59	
Willi Studer Elektronische Apparate Zürich 56		Nachtrag: a) 14. 7. 59 H. G. 4. März 1960		
Ersetzt für		<b>S-B 30-A α</b>		
Ersetzt durch:				

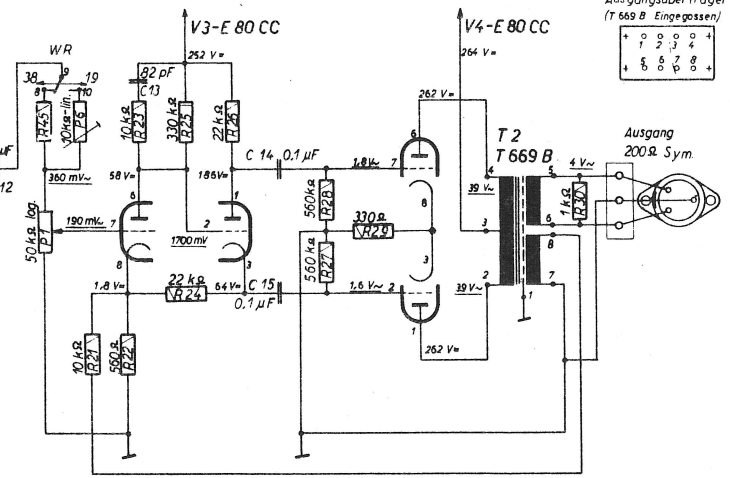


Wiedergabe - Verstärker

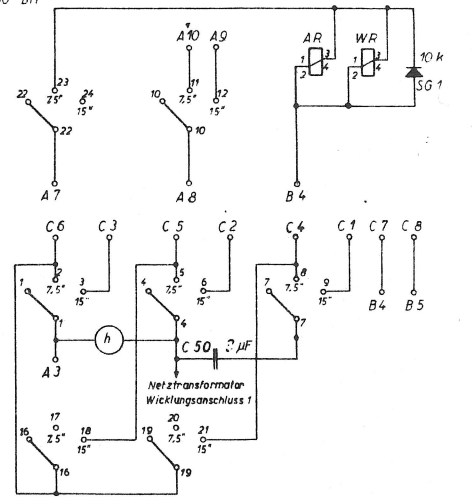


C2 wird bei der Prüfung eingesetzt

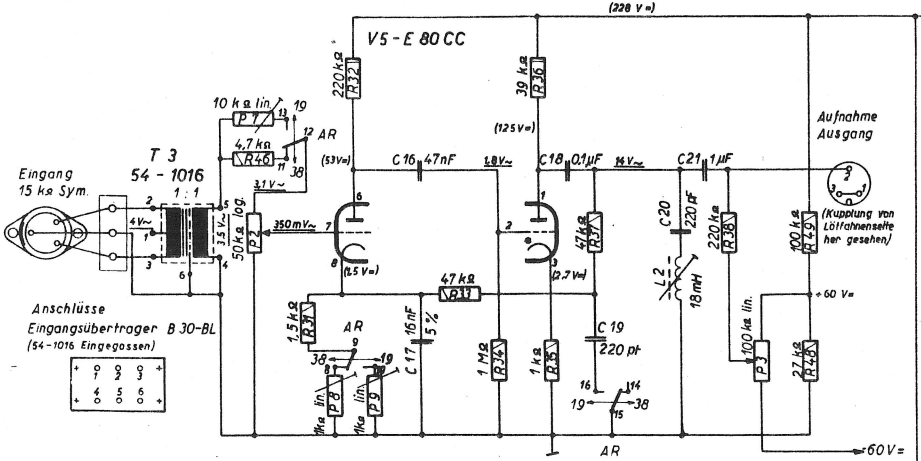
Leitungs - Verstärker



Anschlüsse Ausgangsübertrager B30-BH (T 669 B Eingegossen)



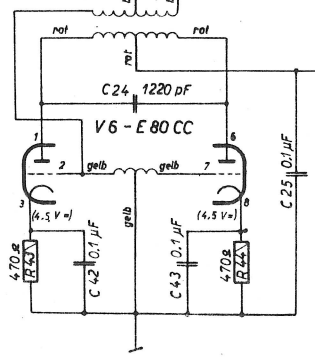
Aufnahme - Verstärker



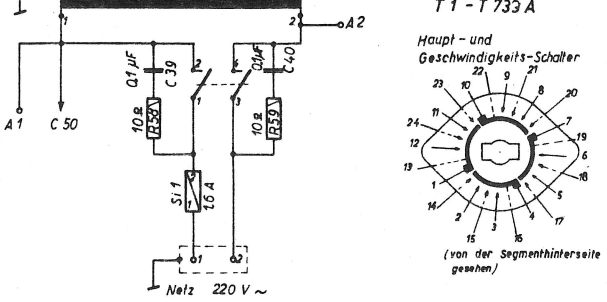
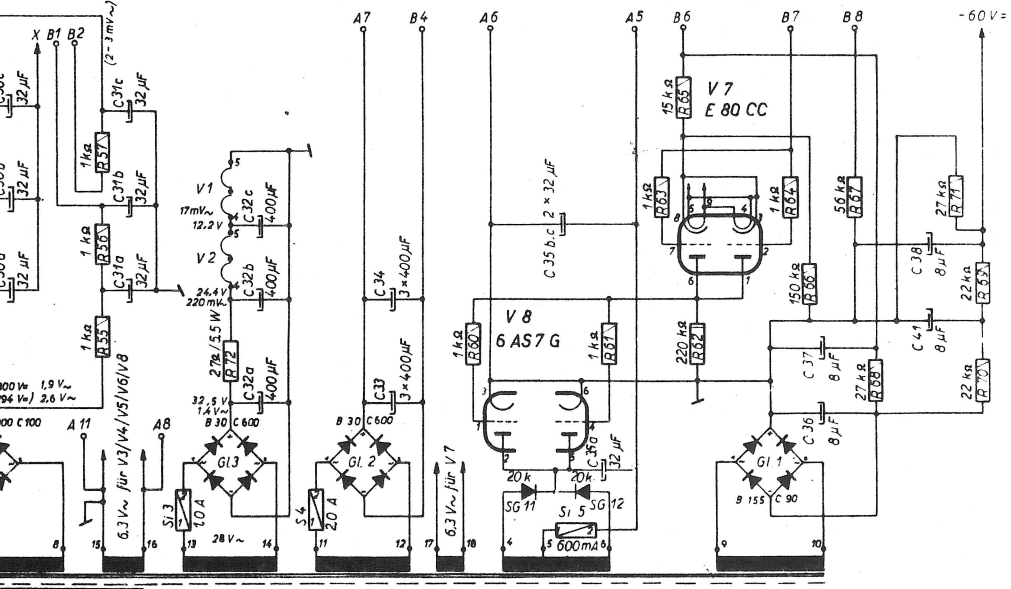
Anschlüsse Eingangsübertrager B 30-BL (54-1016 Eingegossen)

Oszillator

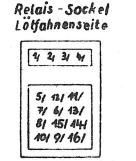
Oszillator Ausgang (Kupplung von Lötflansseite her gesehen)



R45 und R46 werden bei der Prüfung abgeglichen.  
Gleichspannungen gemessen mit Meltrix 460 10 000 Ω/V  
(...)Eingeklammerte Spannungen sind mit eingeschaltetem Oszillator gemessen.  
... Unterstrichene Wechselspannungen sind 1 kHz.  
R45 fällt bei PTT-Ausf. aus (wird ersetzt durch direkte Verbindung)



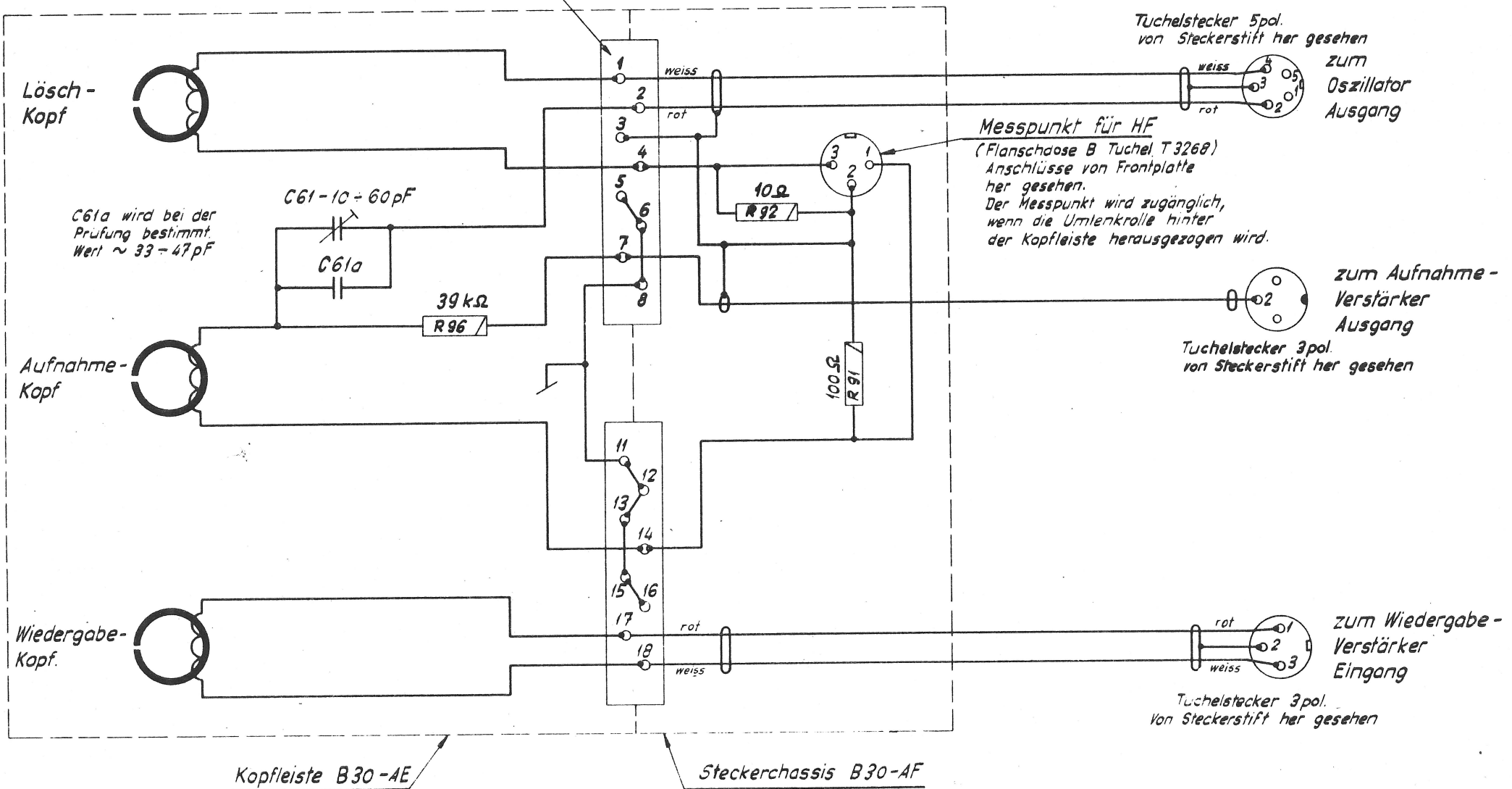
A = Amphenol-Chassiskupplung 11-pol  
B = Amphenol-Chassiskupplung 9-pol  
C = Amphenol-Chassiskupplung 8-pol  
WR = Wiedergabe-Relais  
AR = Aufnahme-Relais  
SG = Silikon-Gleichrichter



Beide Relais haben gleiche Platinenbestückung

Schema (PTT-Ausführung) Verstärkerchassis		Material	Dat.	31.3.59	H. G.
WHR Studer	Erstellt für				
Elektronische Apparate	Erstellt durch:				
Zürich 56					
		Nachtrag: 07/14. 7.59 H.G.			
		S - B 30 - B			

8 pol. Steckverbindungen: an Kopfleiste B30-AE = 2x 8pol. Steckerleiste Tuchel T 2002  
 an Stekerchassis B30-AF = 2x 8pol. Buchsenleiste Tuchel T 2001



C61a wird bei der Prüfung bestimmt. Wert ~ 33 - 47 pF

Messpunkt für HF  
 (Flanschdose B Tuchel T 3268)  
 Anschlüsse von Frontplatte her gesehen.  
 Der Messpunkt wird zugänglich, wenn die Umlenkrolle hinter der Kopfleiste herausgezogen wird.

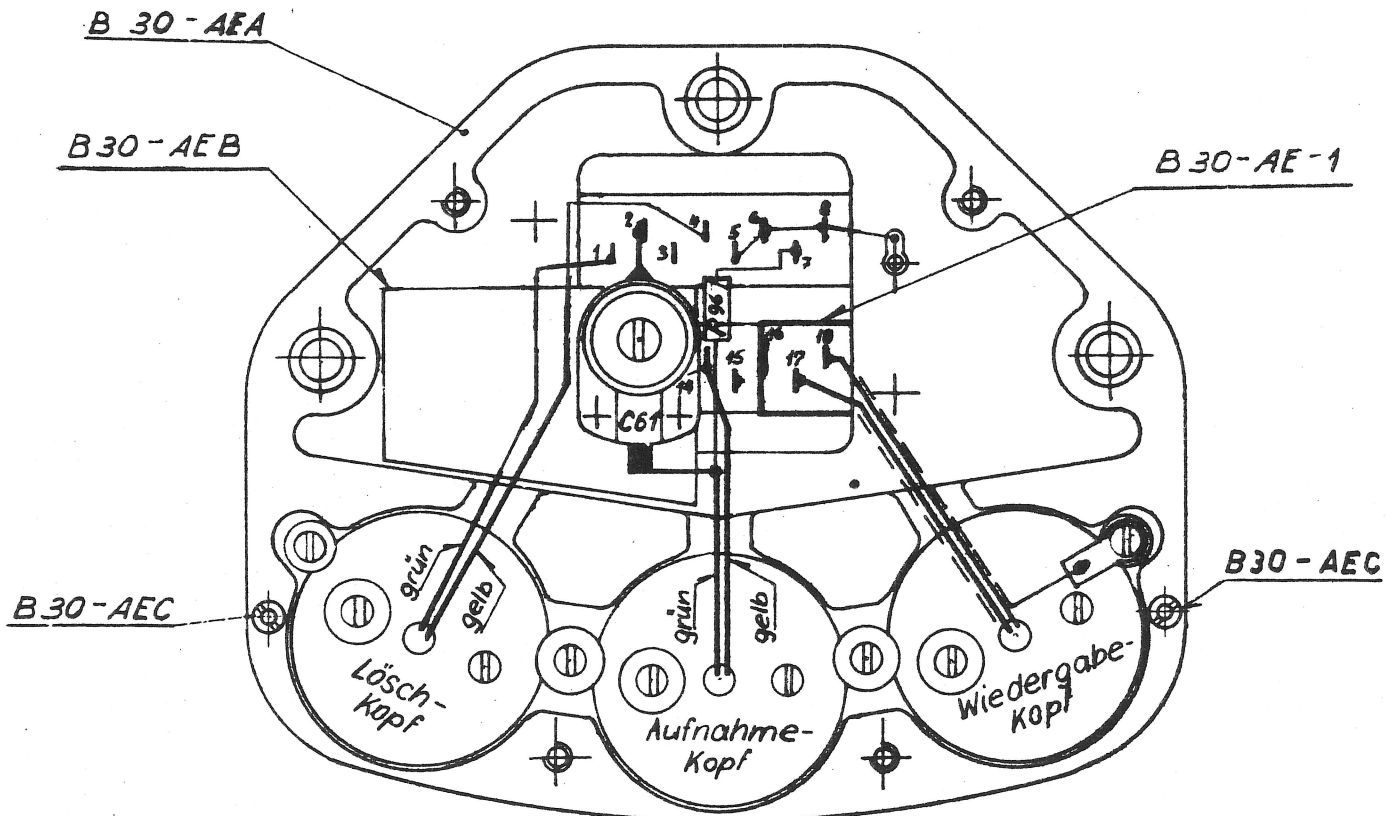
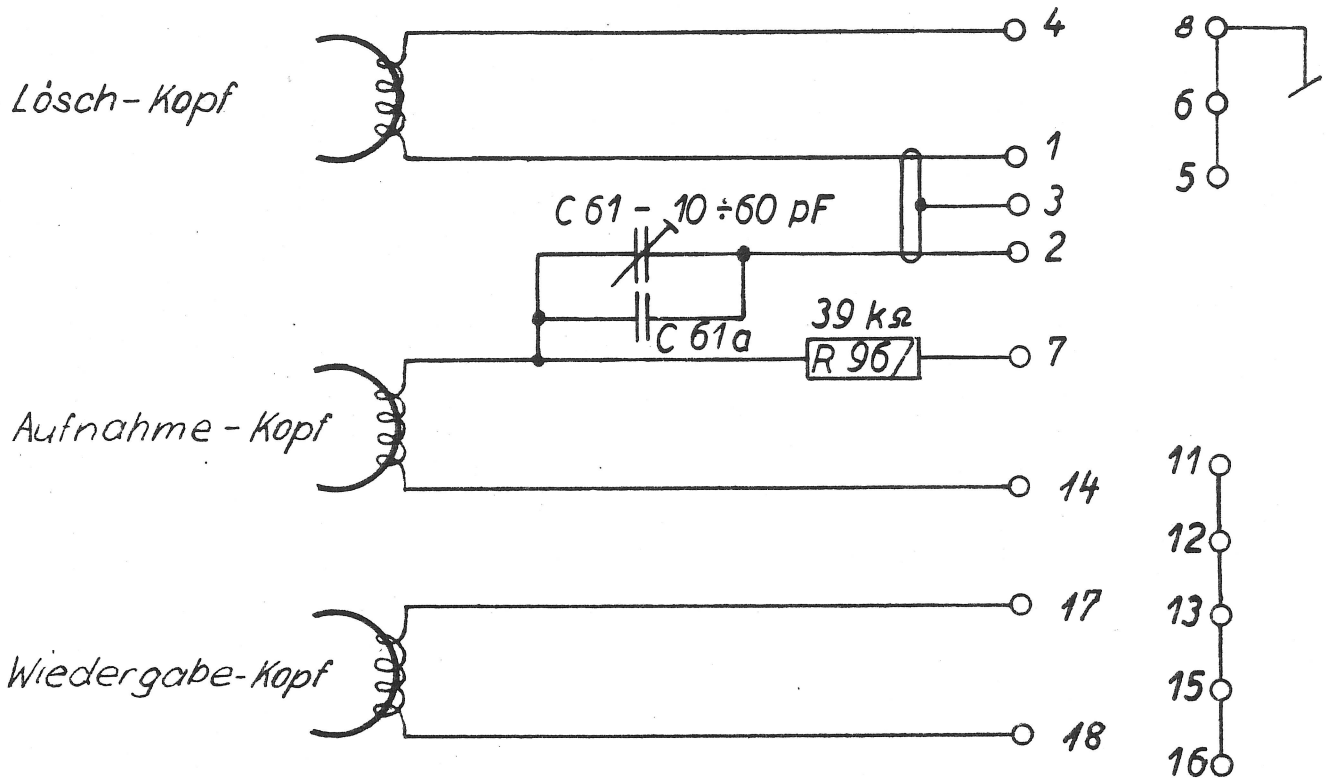
Loschstrom: 45 ± 60 mA d.h. an 10Ω (R92) gemessen 450 ± 600 mV  
 Vormagnetisierungsstrom: 3,5 ± 8 mA d.h. an 100Ω (R91) gemessen 350 ± 800 mV

gemessen mit Rohrvoltmeter

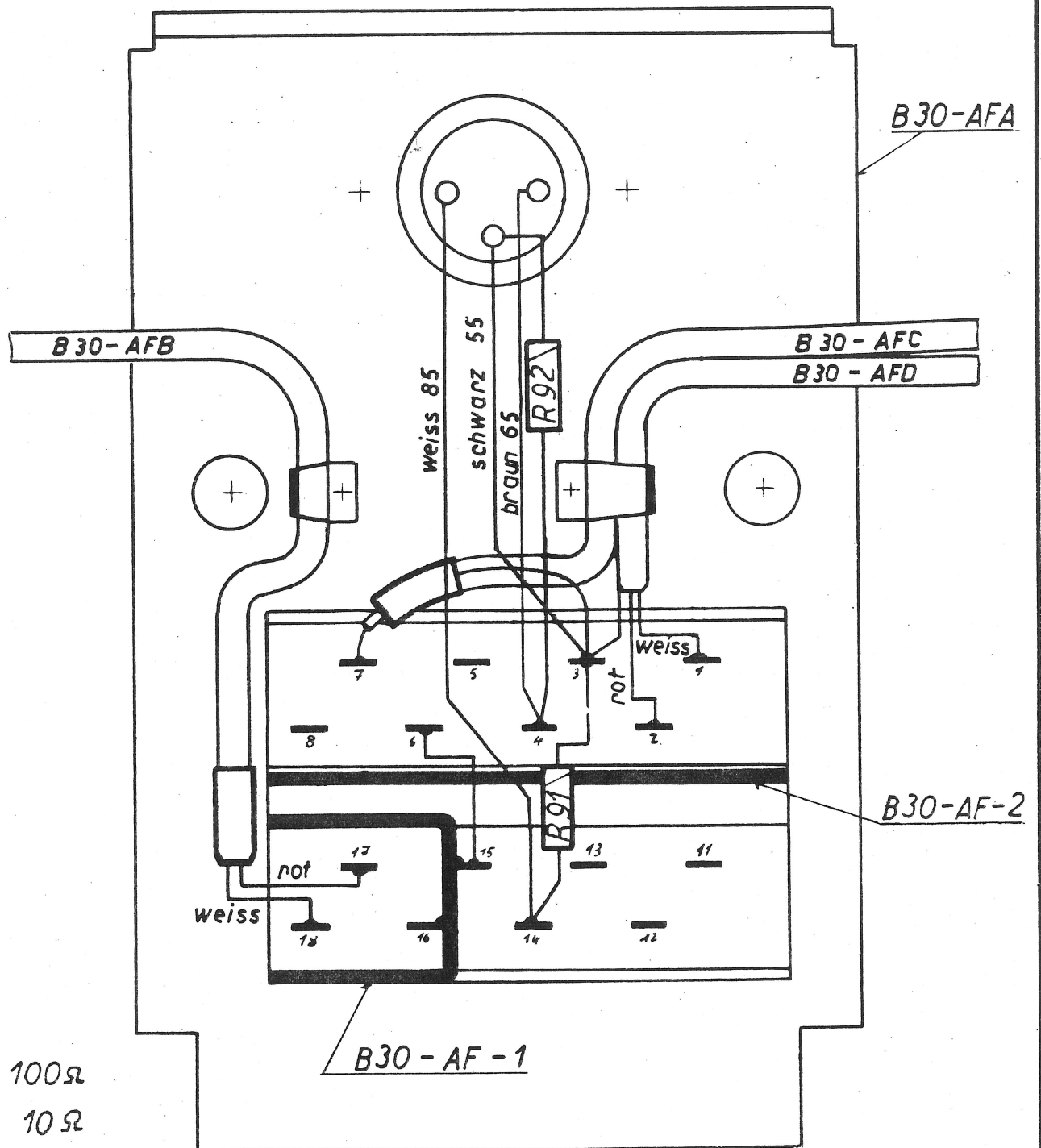
NF Strom: Kann wie Vormagnetisierung an 100Ω (R91) gemessen werden. Zu dieser Messung muss jedoch die Oszilatorröhre Y6 herausgezogen werden

<b>Schema Kopfträger</b>		Maßstab	Gez.	28.7.59	MW
			Gepr.	29.7.59	≠
		<b>S-B30-AE/AF</b>			
14. März 1960					

C 61 a wird bei der Prüfung abgeglichen (mittlerer Wert 33 - 47 pF)



Stück	Pos.	No.	Gegenstand	Mat.	Bemerkung		
			Verwendung:	Maßstab	Gez.	24.3.59	Fm
			<b>Kopfleiste</b> Belegungsplan	/.	Gepr.	16.4.59	✗
							14. März 1960
			Willi Studer Elektronische Apparate Zürich 56	Nachtrag: a) 14. 7. 59 H. G.		<b>B-B30-AE<sub>a</sub></b>	



### Belegungsplan Steckerchassis

Gez.	7. 4. 59	H. G.
Gepr.	16. 4. 59	↓

WILLI STUDER  
 Elektronische Apparate  
 Wehntalerstrasse 275

Nachtrag: a) 14. 7. 59 H. G.

**B - B30 - AF**  
 14. März 1960