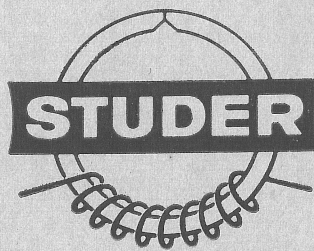


SCHEMASAMMLUNG

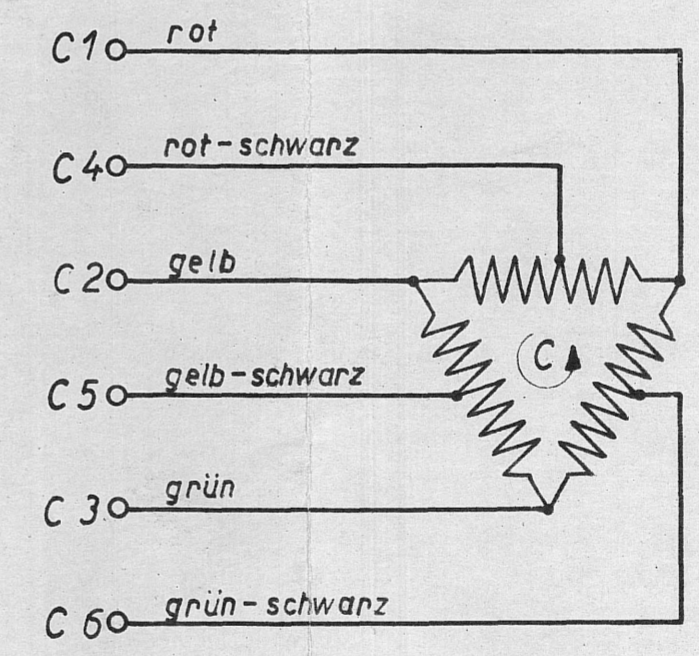
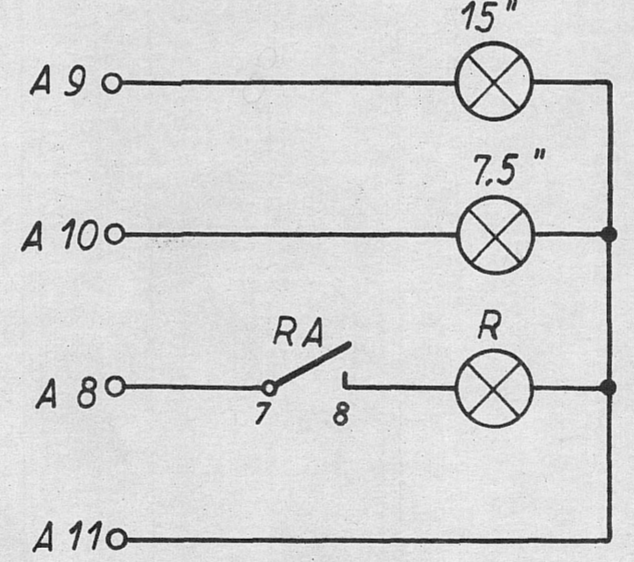
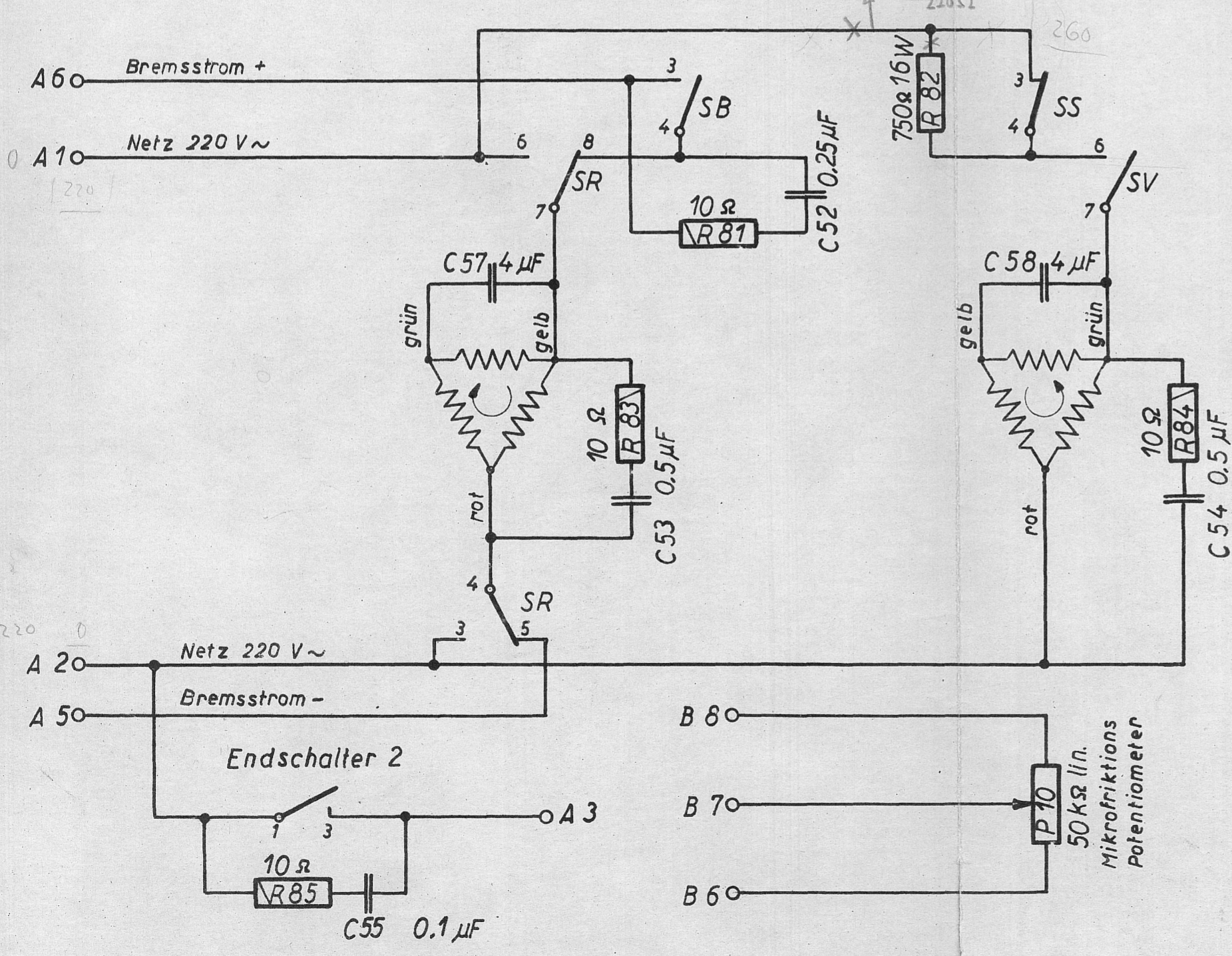
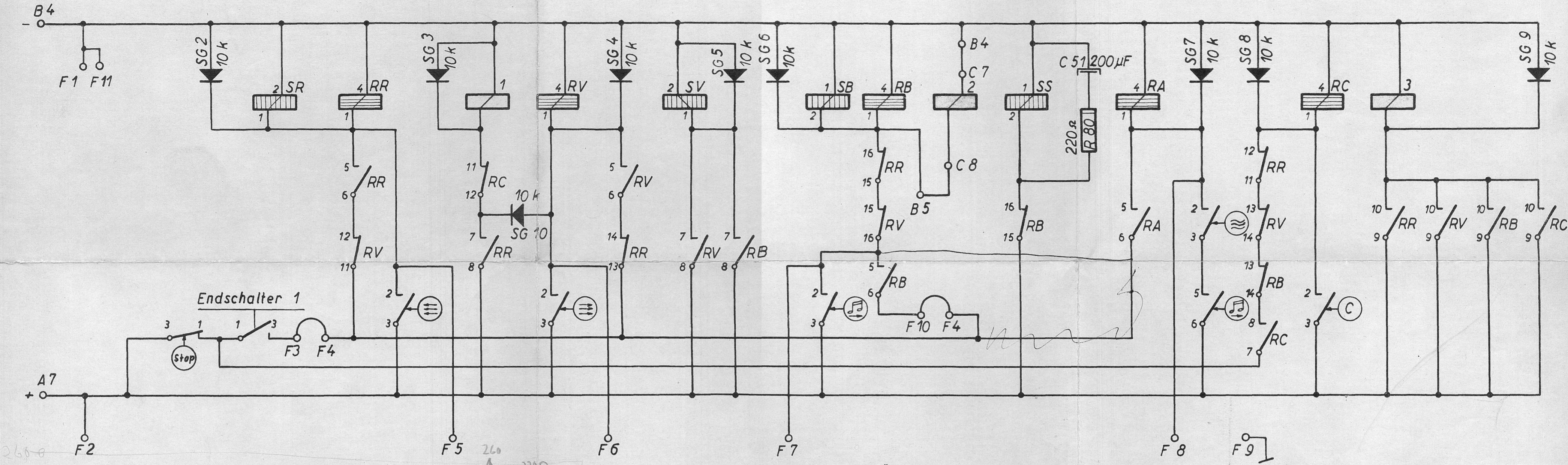
REPORTAGE-MASCHINE B 30

*Normal-Ausführung*



**Willi Studer** Fabrik für elektronische Apparate **Zürich 46**  
Wehntalerstraße 276 Telegramme: Magnettonstuder Telephon (051) 464800

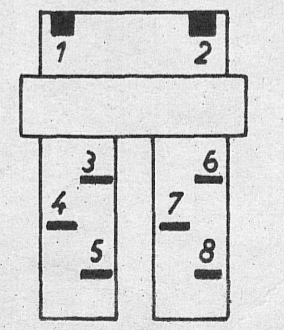
11



1 = Abhebe-Magnet  
 2 = Andruck-Magnet  
 3 = Brems-Magnet

A1...11 = Amphenol-Chassisstecker 11-pol.  
 B1...9 = Amphenol-Chassisstecker 9-pol.  
 C1...8 = Amphenol-Chassisstecker 8-pol.

Anschlüsse von  
 Lötflansseite  
 SB, SR, SS, SV

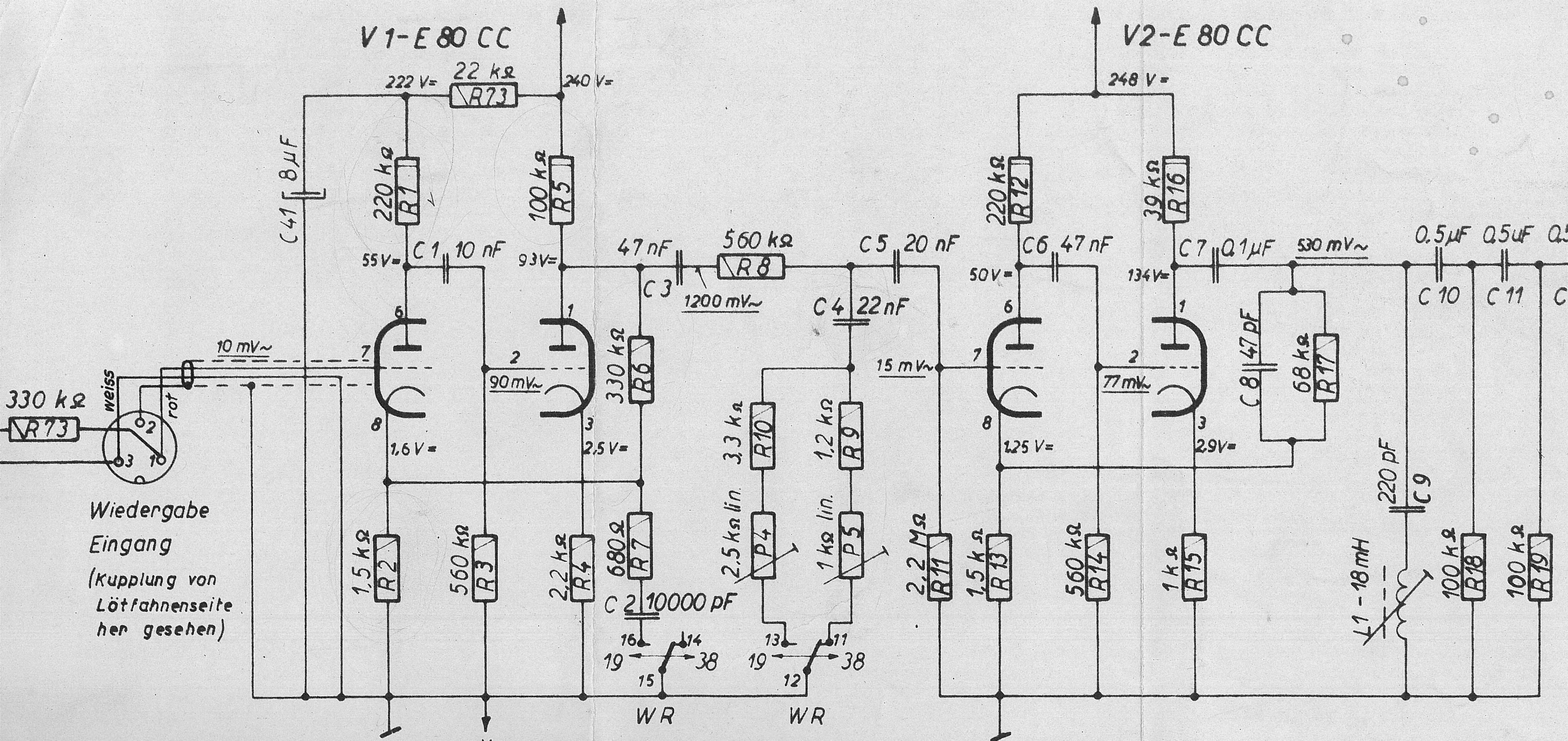


Die Relaissockel-Nummerierung der Steuerrelais ist im Schema S-B30-B ersichtlich.

Gerät in Stellung Stop  
 Bandwaage in Ruhelage

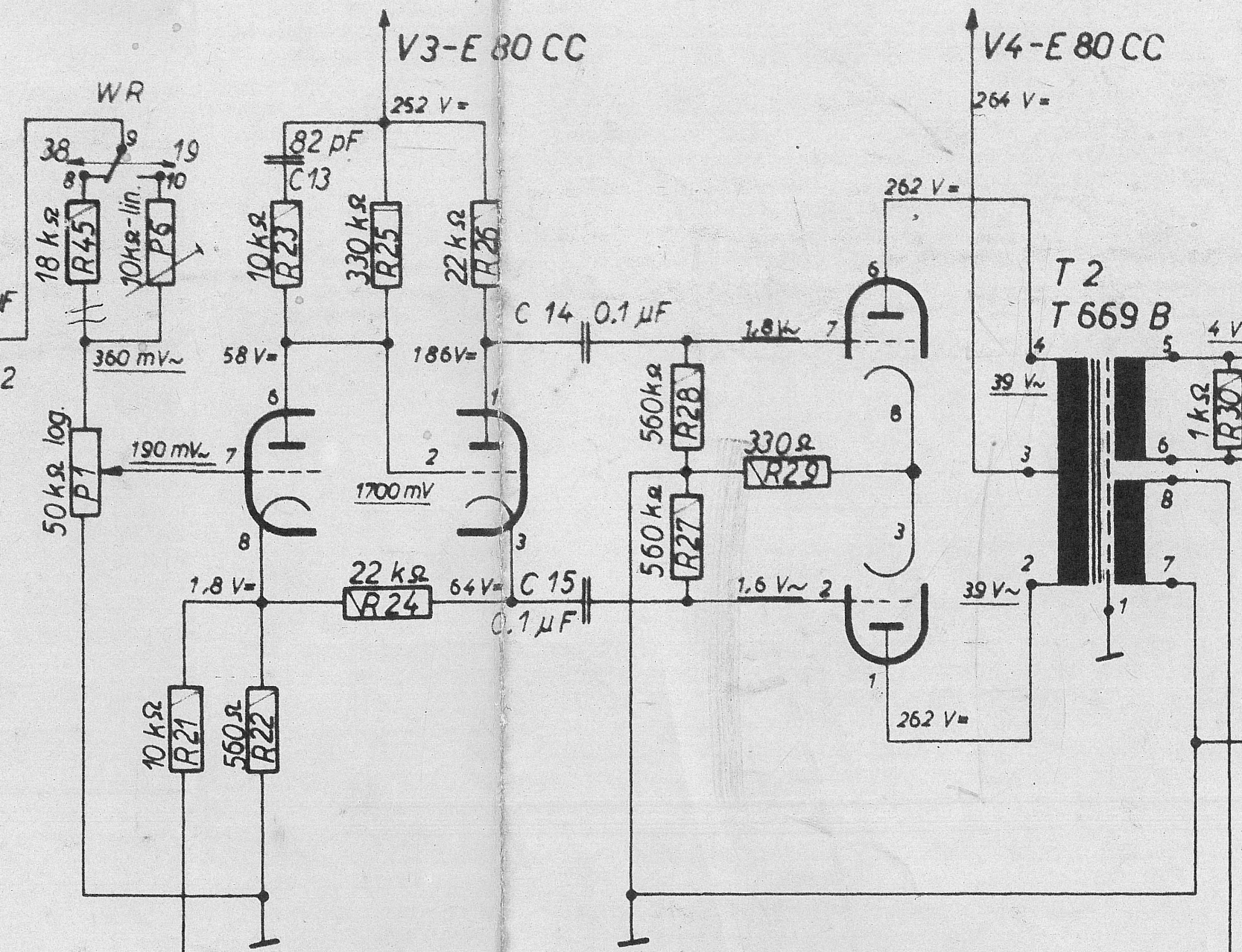
Verwendung:		Gez.	3. 4. 59	H. G.
<b>Reportage-Maschine</b>		Gepr.	3. 4. 59	
<b>Laufwerk</b>		Nachtrag: a) 14. 7. 59 H. G.		
Willi Studer Elektronische Apparate Zürich 56	Ersetzt für	S-B30-A α		
	Ersetzt durch:			

Wiedergabe - Verstärker

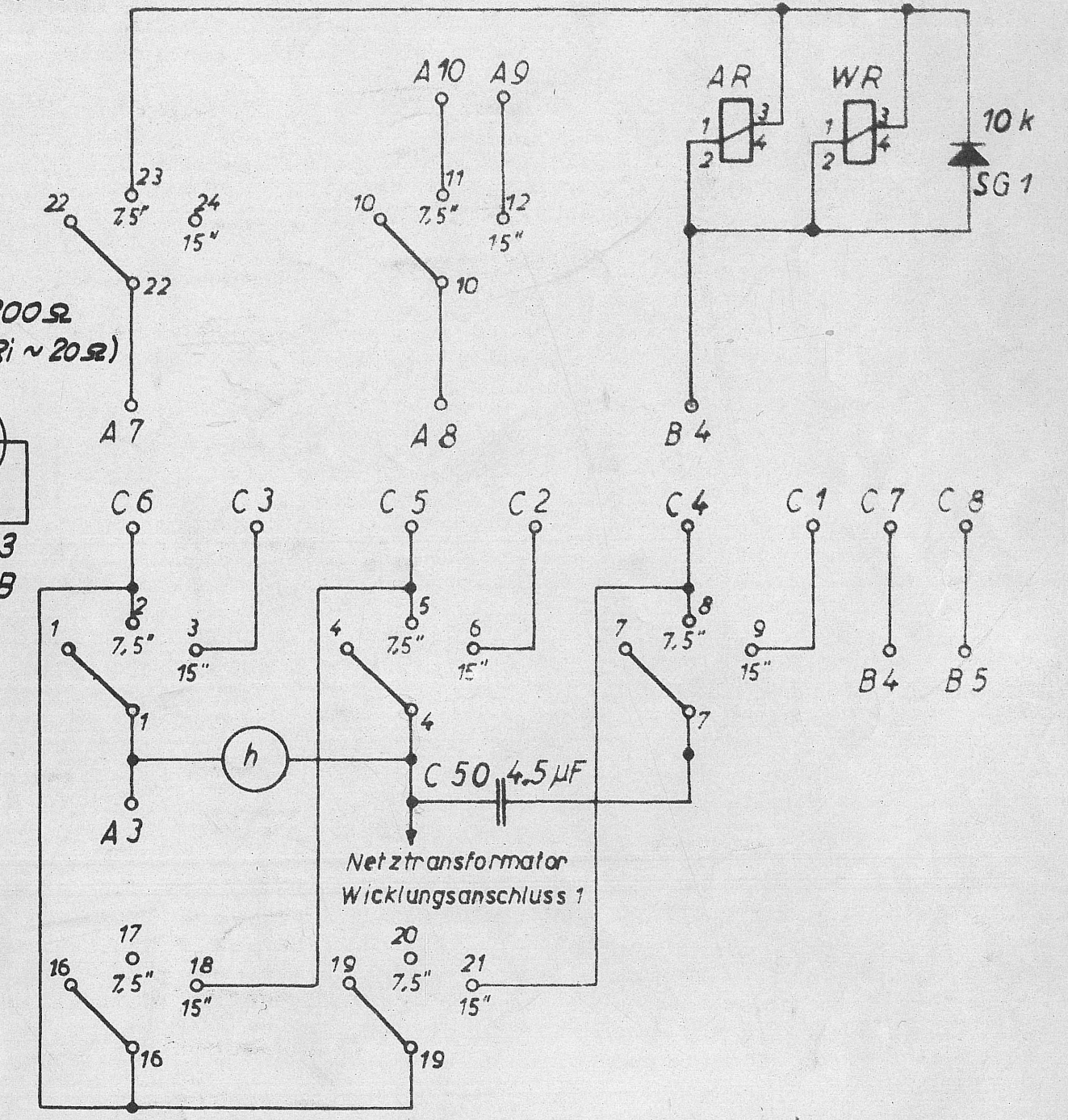


C2 wird bei der Prüfung eingesetzt.

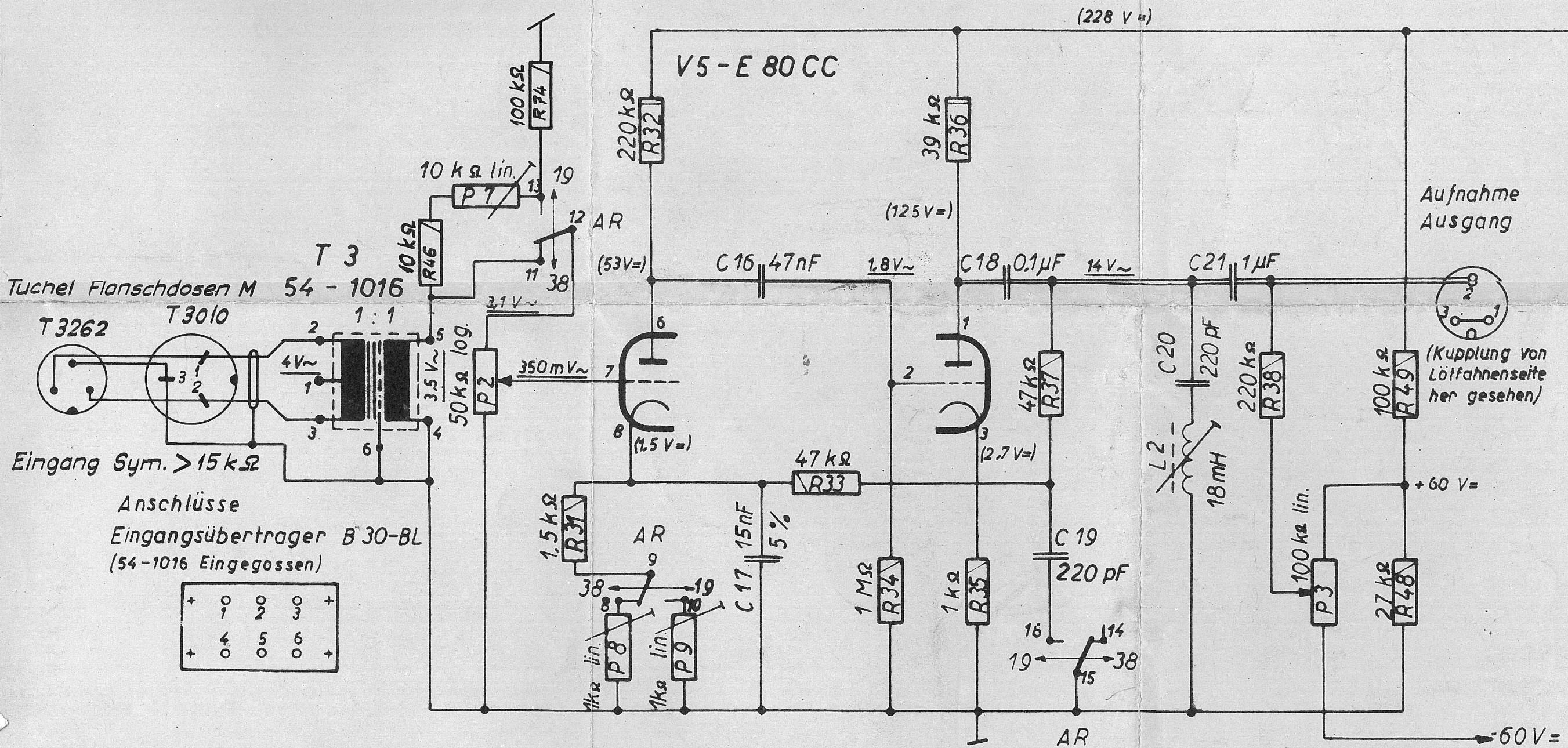
Leitungs- Verstärker



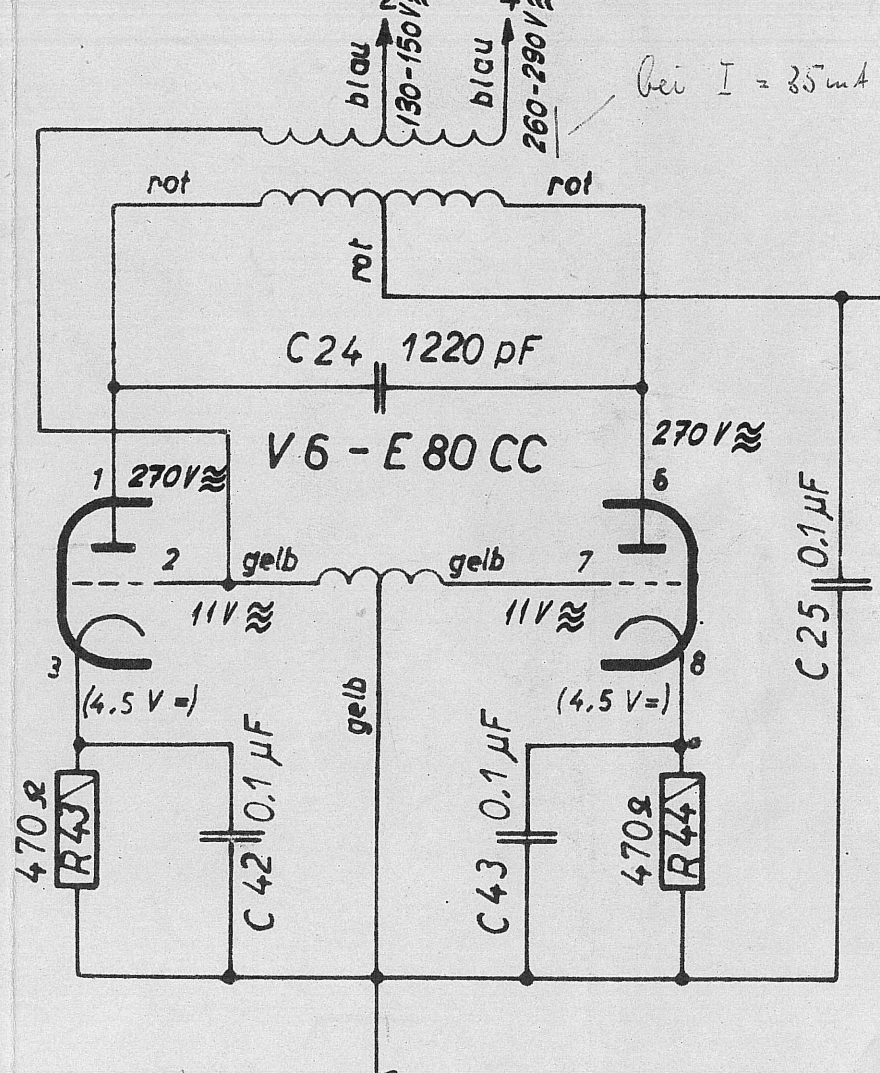
Anschlüsse Ausgangsübertrager B30-BH (T 669 B Eingegossen)



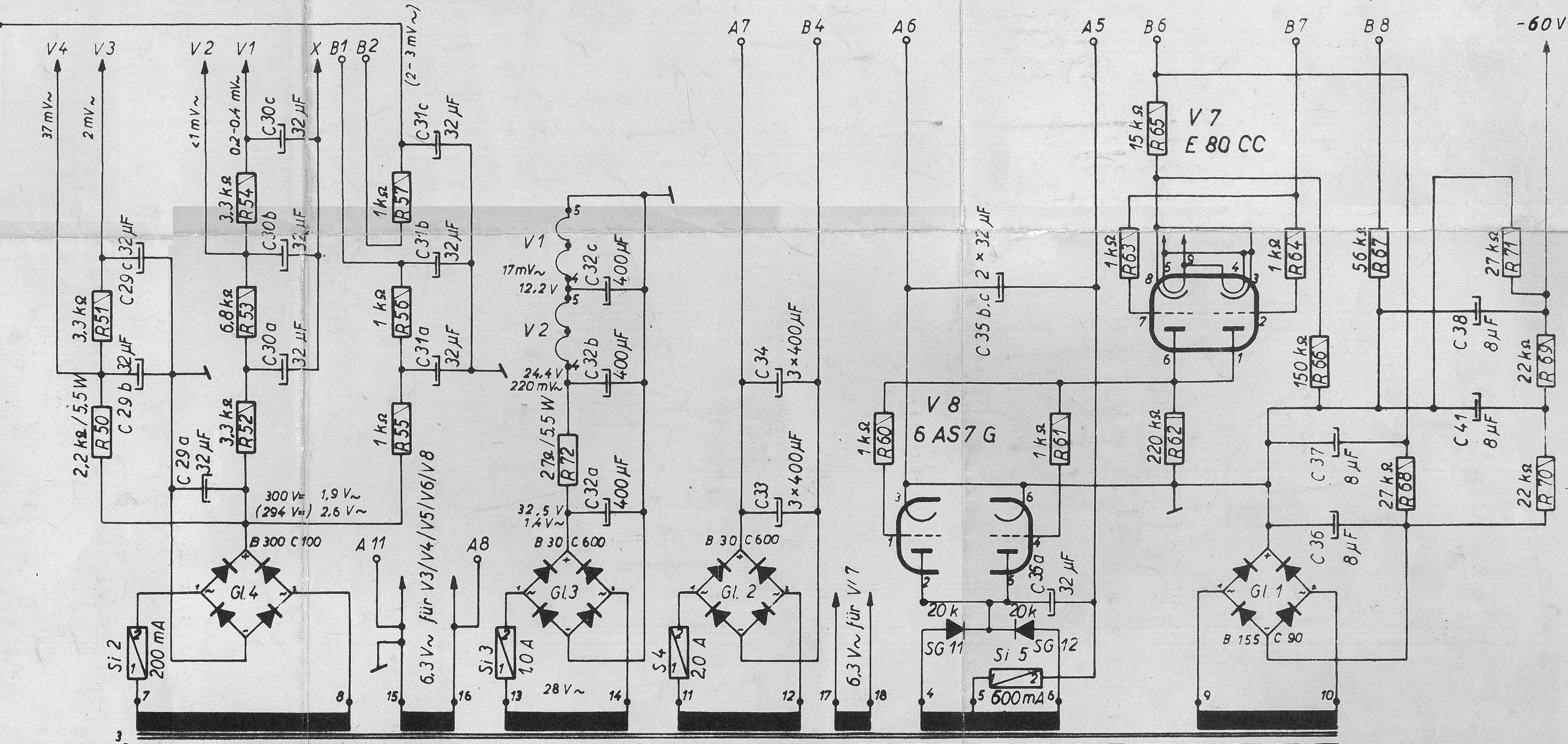
Aufnahme - Verstärker



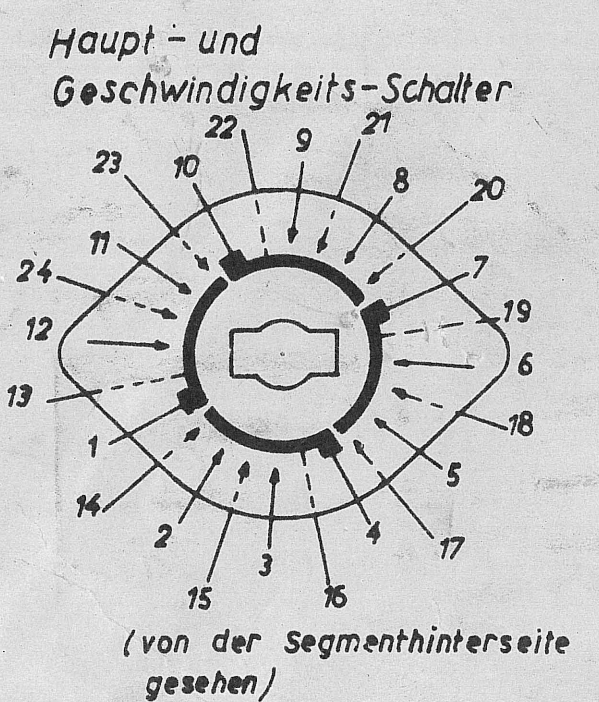
Oszillator



R45 und R46 werden bei der Prüfung abgeglichen.  
Gleichspannungen gemessen mit Metrix 460 10 000Ω/V  
(...)Eingeklammerte Spannungen sind mit eingeschaltetem Oszillator gemessen.  
Unterstrichene Wechselspannungen sind 1 kHz.



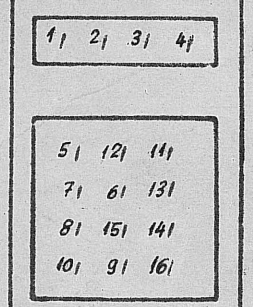
T1 - T 733 A



A = Amphenol-Chassiskupplung 11-pol  
B = Amphenol-Chassiskupplung 9-pol  
C = Amphenol-Chassiskupplung 8 pol.

WR = Wiedergabe-Relais  
AR = Aufnahme-Relais  
SG = Silikon-Gleichrichter

Relais - Sockel Lötflansseite

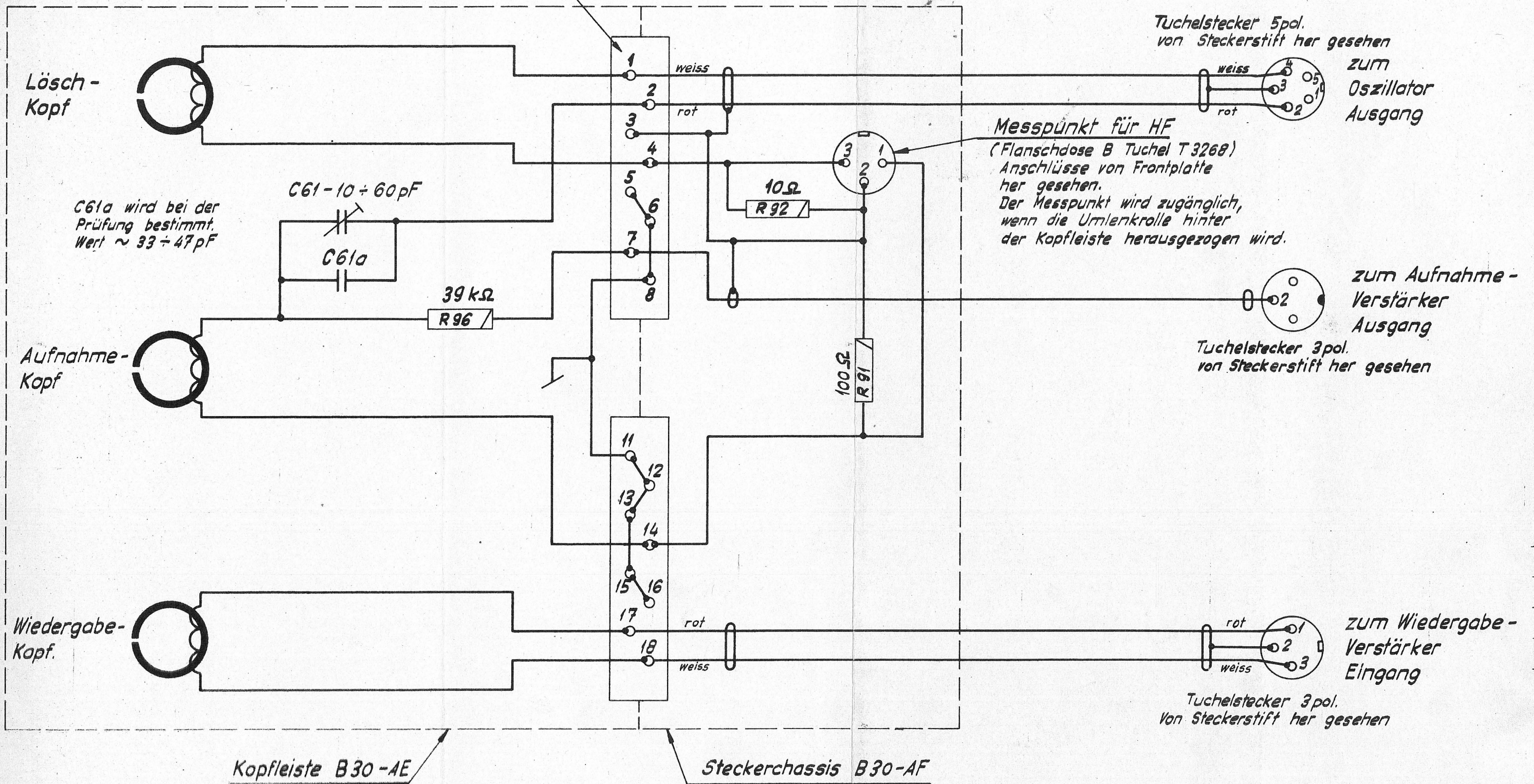


Beide Relais haben gleiche Federersatzbestückung

Schema (Normal-Ausführung) Verstärkerchassis

W. H. H. Studer Elektronische Apparate Zürich 56	Ersatz für Ersetzt durch	Max.	31.3.59	H. G.
		Repr.	6.4.59	4
Nachtrag: a/28.7.59 W. H. H.		S - B30 - Ba		

8 pol. Steckverbindungen: an Kopfleiste B30-AE = 2x 8pol. Steckerleiste Tuchel T2002  
 an Steckerchassis B30-AF = 2x 8pol. Buchsenleiste Tuchel T2001



Löschstrom: 45 ÷ 60 mA d.h. an 10Ω (R92) gemessen 450 ÷ 600 mV  
 Vormagnetisierungsstrom: 3,5 ÷ 8 mA d.h. an 100Ω (R91) gemessen 350 ÷ 800 mV  
 NF Strom: Kann wie Vormagnetisierung an 100Ω (R91) gemessen werden. Zu dieser Messung muss jedoch die Oszillatortröhre Y6 herausgezogen werden.

gemessen mit Röhrenvoltmeter

Verwendung:

# Schema Kopfträger

Willi Studer  
 Elektronische Apparate  
 Zürich 56

Aend:

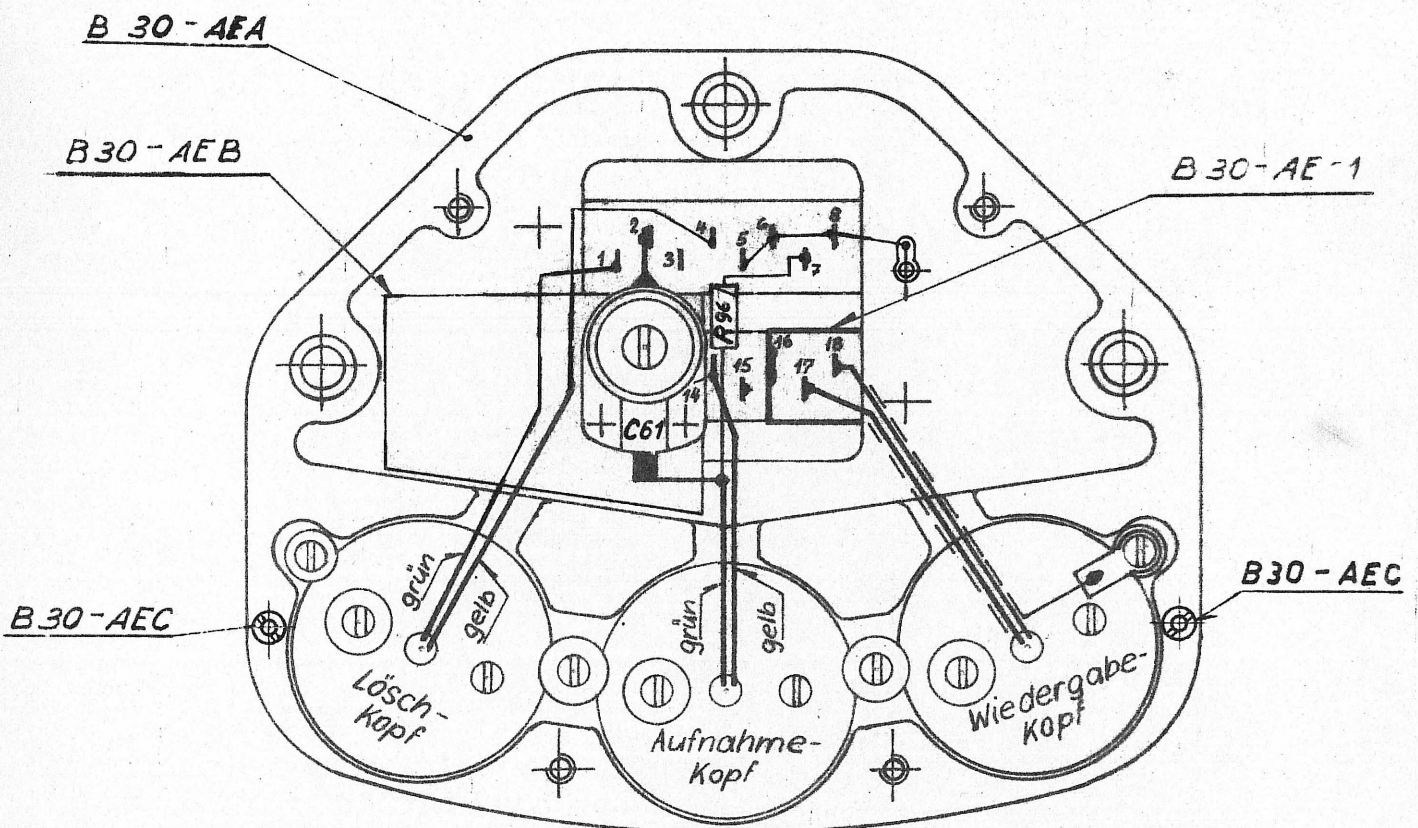
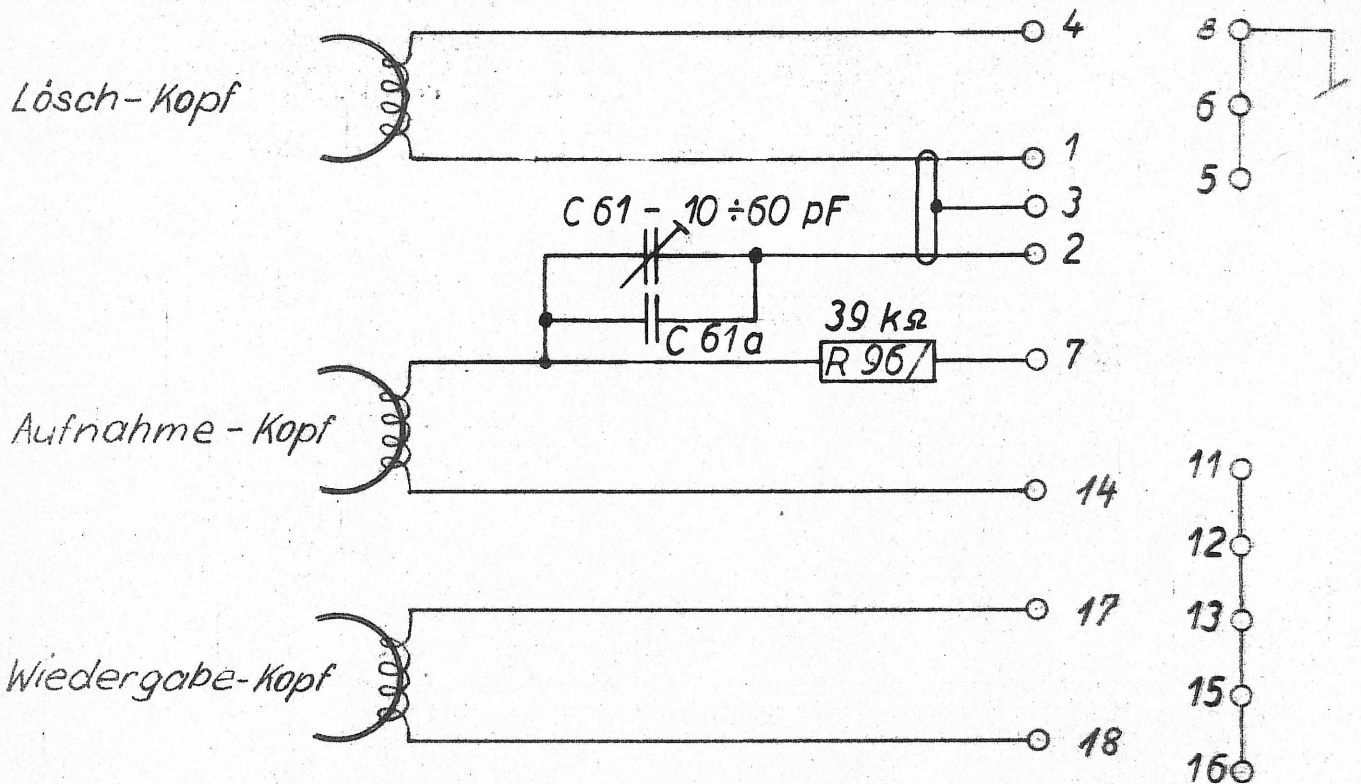
Maßstab

Gez. 28.7.59 *Müli*

Gepr. 29.7.59 #

S-B30-AE/AF

C 61 a wird bei der Prüfung abgeglichen (mittlerer Wert 33 - 47 pF)



Stück	Pos.	No.	Gegenstand	Mat.	Bemerkung	
1	1		Verwendung:	Maßstab	Gez.	24.3.59 Fu
			<b>Kopfleiste</b>	/	Gepr.	16.4.59 #
					<b>Belegungsplan</b>	
Willi Studer Elektronische Apparate Zürich 56			Nachtrag: a) 14.7.59 H. G.	<b>B-B30-AE α</b>		

