

STUDER

PROFESSIONAL AUDIO EQUIPMENT

Service Information

SI 73/83 D/E
Service Instructions B67 MKII SYNC

10.23.8350

This Service Information is an appendix to the operating and service manual B67 MKII (Order No. 10.23.5002) and contains additional service instructions for B67 MKII SYNC versions.

Diese Service Information ist ein Zusatz zur Bedienungs- und Service-Anleitung B67 MKII (Best. Nr. 10.23.5002) und enthält Servicehinweise für B67 MKII SYNC-Versionen.

Contents

1	TECHNICAL SPECIFICATIONS	Page 2
1.1	MAIN FEATURES	Page 3
1.2	VERSIONS	Page 3
2	AUDIO ADJUSTMENTS	Page 5
3	SCHEMATICS	Page 8
4	STUDER WIRING	Page 21

Inhalt

1	TECHNISCHE DATEN	Page 1
1.1	HAUPTMERKMALE	Page 3
1.2	VARIANTEN	Page 3
2	AUDIO-EINSTELLUNGEN	Page 5
3	SCHEMATA	Page 8
4	STUDER-VERDRAHTUNGSLISTEN	Page 21

SECTION 1
TECHNISCHE DATEN

Bandgeschwindigkeiten:	76,2-38,1-19,05 cm/s (30-15-7,5 ips) oder 38,1-19,05-9,5 cm/s (15-7,5-3,75 ips)			
Bandgeschwindigkeitsabweichung:	max. ± 0,2 %			
Bandschlupf:	max. 0,1 %			
Bandspulen:	NAB Dreizack, D N max. Durchmesser 282 mm (11,1"), mit entsprechendem Tonband max. Wickelkapazität 1000 m (3280 ft)			
Bandbreite:	6,3 mm (1/4")			
Tonhöhenchwankungen: IEC 386 (DIN 45507), Spitze bewertet bei 20°C	76,2 cm/s max. 0,04 %	38,1 cm/s max. 0,06 %	19,05 cm/s max. 0,08 %	9,5 cm/s max. 0,15 %
Startzeit:	max. 0,5 s (zum Erreichen des zweifachen spezifizierten Tonhöhenchwankungswertes)			
Bandzähler:	Genauigkeit ± 0,5 % Echtwertanzeige in Stunden, Minuten und Sekunden mathematische oder komplementäre Darstellung			
Umpulzeit:	ca. 150 s für 1000-m-Tonband			
Bremszeit aus Umspulen:	max. 5 s			
Bandzug:	75 p ± 15 p bei Wiedergabe und Umspulen			
Bandzugmaximum:	600 p bei Start, Stop und Richtungswechsel			
Eingänge:	symmetrisch, erdfrei Impedanz min. 5 kOhm, 30 Hz ... 20 kHz			
Eingangspegel:	min. -20 dBm für 185 nWb/m max. +22 dBm			
Ausgänge:	symmetrisch, erdfrei Impedanz max. 50 Ohm, 30 Hz ... 20 kHz Abschlusswiderstand min. 200 Ohm			
Ausgangspegel:	max. 22 dBm (RL 600 Ohm)			
Entzerrung:	NAB oder CCIR, intern programmierbar			
Entzerrungs-Zeitkonstanten:	76,2 cm/s	38,1 cm/s	19,05 cm/s	9,5 cm/s
CCIR:	17,5/∞ µs	35 µs	70 µs	90/3180 µs
NAB:	17,5/∞ µs	50/3180 µs	50/3180 µs	90/3180 µs
Frequenzgang: (Aufnahme-Wiedergabe) ± 2 dB	76,2 cm/s 40 Hz ... 20 kHz	38,1 cm/s 30 Hz ... 18 kHz	19,05 cm/s 30 Hz ... 15 kHz	9,5 cm/s 40 Hz ... 10 kHz
± 1 dB	60 Hz ... 18 kHz	60 Hz ... 15 kHz	60 Hz ... 12 kHz	60 Hz ... 8 kHz
Fremd- und Geräuschspannungsabstand: Effektivwerte, Aufnahme-Wiedergabe nach Bewertungsfilter DIN 45405, 1967, Entzerrung nach CCIR ■	76,2 cm/s	38,1 cm/s	19,05 cm/s	9,5 cm/s
Vollspur (320 nWb/m), bewertet: 6,3 mm Spurbreite	linear: 61 dB	58 dB	55 dB	55 dB
Stereo (510 nWb/m), bewertet: 2,75 mm Spurbreite	linear: 61 dB	58 dB	55 dB	55 dB
Zweispur (320 nWb/m), bewertet: 2 mm Spurbreite	linear: 56 dB	54 dB	52 dB	52 dB
Geräuschspannungsabstand: Effektivwerte, bewertet, Aufnahme-Wiedergabe nach Bewertungsfilter CCIR 468, Entzerrung nach CCIR ■	76,2 cm/s	38,1 cm/s	19,05 cm/s	9,5 cm/s
Vollspur; 6,3 mm Spurbreite:	56 dB	53 dB	50 dB	50 dB
Stereo; 2,75 mm Spurbreite:	56 dB	53 dB	50 dB	50 dB
Zweispur; 2 mm Spurbreite:	51 dB	49 dB	47 dB	47 dB
Fremdspannungsabstand: Effektivwerte, linear, Aufnahme-Wiedergabe, Fremdspeisung nach NAB-Standard, Entzerrung nach NAB*, bezogen auf 6 dB über 185 nWb/m	76,2 cm/s	38,1 cm/s	19,05 cm/s	9,5 cm/s
Vollspur; 6,3 mm Spurbreite:	65 dB	65 dB	65 dB	63 dB
Stereo; 2,75 mm Spurbreite:	62 dB	62 dB	62 dB	60 dB
Zweispur; 2 mm Spurbreite:	61 dB	61 dB	61 dB	59 dB
Fremdspannungsabstand: Effektivwerte, linear, Aufnahme-Wiedergabe, Fremdspeisung nach NAB-Standard, Entzerrung nach NAB*, gemessen mit «High-Output» Band, bezogen auf einen Bandfluss von 1040 nWb/m, Klirrfaktor max. 3% im mittleren Frequenzbereich	76,2 cm/s	38,1 cm/s	19,05 cm/s	9,5 cm/s
Vollspur; 6,3 mm Spurbreite:	74 dB	74 dB	74 dB	74 dB
Stereo; 2,75 mm Spurbreite:	71 dB	71 dB	71 dB	71 dB
Zweispur; 2 mm Spurbreite:	70 dB	70 dB	70 dB	70 dB

Klirrfaktor: Aufnahme-Wiedergabe, 1 kHz				
Entzerrung nach CCIR ■	76,2 cm/s	38,1 cm/s	19,05 cm/s	9,5 cm/s
Bandfluss 320 nWb/m:	max. 1 %	max. 1 %	max. 1 %	max. 2 %
Bandfluss 510 nWb/m:	max. 2 %	max. 2 %	max. 2 %	max. 3 %
Entzerrung nach NAB	max. 1 %	max. 1 %	max. 1 %	max. 1,5 %
Bandfluss 185 nWb/m:				
Übersprechdämpfung:	min. 40 dB, 80 Hz ... 12 kHz			
Stereo:	45 dB, 1 kHz			
Löschdämpfung: (38,1 cm/s)	min. 75 dB bei 1 kHz			
Löschfrequenz und Vormagnetisierungsfrequenz:	150 kHz, bei allen Bandgeschwindigkeiten			
VU-Meter:	ASA-Standard VU-Meter intern programmierbar für 0, +4, +6 und +8 dBm bei CVU Spitzenanzeige ▲ (LED), gemäss IEC-Empfehlung			
Stromversorgung: (umschaltbar)	100 V, 120 V, 140 V, 200 V, 220 V, 240 V, ±10 % 50 oder 60 Hz			
Leistungsaufnahme:	max. 220 VA (Laufwerk und Verstärker)			
Umgebungstemperaturbereich:	+10°C bis +40°C (50°F bis 104°F)			
Luftfeuchtigkeit:	20 % ... 95 %, kein Kondenswasser			
Sicherheits-Standard:	gemäss IEC-Empfehlung, Publikation 65, Schutzklasse I (Netzfilter, -schalter, -sicherung, -transformator und Spannungswähler gemäss Anforderung der Schutzklasse I und II)			
Gewicht: Normalversion	netto	35 kg		
(Masse)	brutto (Luftfracht)	40 kg (88 lbs)		

Zusätzliche Technische Daten B67-MKII Sync-Versionen (nur 38 - 19 - 9,5 cm/s) ○

Sync-Ausgänge:	gleiche Spezifikationen wie Leitungsausgänge		
Frequenzgang: (Aufnahme-Sync)	± 2 dB	38,1 cm/s 40 Hz ... 12 kHz	19,05 cm/s 60 Hz ... 8 kHz
Fremd- und Geräuschspannungsabstand: Effektivwerte, 320 nWb/m, Aufnahme-Sync, Spurbreite 2 mm, nach Bewertungsfilter DIN 45405, 1967, Entzerrung nach CCIR ■		38,1 cm/s	19,05 cm/s
bewertet:	56 dB	54 dB	54 dB
linear:	52 dB	50 dB	50 dB
Geräuschspannungsabstand: Effektivwerte, Aufnahme-Sync, 320 nWb/m, Spurbreite 2 mm, nach Bewertungsfilter CCIR 468, Entzerrung nach CCIR ■		38,1 cm/s	19,05 cm/s
bewertet:	51 dB	49 dB	49 dB
Fremdspannungsabstand: Effektivwerte, Spurbreite 2 mm, Aufnahme-Sync, Fremdspeisung nach NAB-Standard, Entzerrung nach NAB*, bezogen auf 6 dB über 185 nWb/m		38,1 cm/s	19,05 cm/s
linear:	56 dB	56 dB	56 dB
Fremd- und Geräuschspannungsabstand: Effektivwerte, 320 nWb/m, Aufnahme-Wiedergabe, Spurbreite 2 mm, nach Bewertungsfilter DIN 45405, 1967, Entzerrung nach CCIR ■		38,1 cm/s	19,05 cm/s
bewertet:	56 dB	54 dB	52 dB
linear:	54 dB	52 dB	52 dB
Geräuschspannungsabstand: Effektivwerte, Aufnahme-Wiedergabe, 320 nWb/m, Spurbreite 2 mm, nach Bewertungsfilter CCIR 468, Entzerrung nach CCIR ■		38,1 cm/s	19,05 cm/s
bewertet:	51 dB	49 dB	49 dB
Fremdspannungsabstand: Effektivwerte, Spurbreite 2 mm, Aufnahme-Wiedergabe, Fremdspeisung nach NAB-Standard, Entzerrung nach NAB*, bezogen auf 6 dB über 185 nWb/m		38,1 cm/s	19,05 cm/s
linear:	60 dB	58 dB	58 dB
Übersprechdämpfung: zwischen Aufnahmekanal und benachbartem Taktpurkana: bei 38,1 cm/s:	min. 15 dB bei 1 kHz min. 3 dB bei 10 kHz		

- Gemessen mit AGFA PER 525 oder äquivalentem Bandtyp
- * Gemessen mit SCOTCH 3M 206 oder äquivalentem Bandtyp
- ▲ Spitzenanzeige nicht lieferbar für B67-0,75 SVU (K)
- keine Sync-Möglichkeit bei 9,5 cm/s (394 ips)

Änderungen, die dem technischen Fortschritt dienen, bleiben vorbehalten.

SECTION 1
TECHNICAL SPECIFICATIONS

Tape Speeds (±0.2%):	30/15/7.5 ips (76/38/19 cm/s) or 15/7.5/3.75 ips (38/19/9.5 cm/s)			
Tape Slip:	0.1% max.			
Reel Types:	DIN, CINE, NAB, up to 11.1" (282 mm) diameter			
Tape Width:	¼" (6.3 mm)			
Wow and Flutter: IEC 386, (DIN 45507), peak weighted at 20°C (±68°F):	30 ips	15 ips	7.5 ips	3.75 ips
	0.04% max.	0.06% max.	0.08% max.	0.15% max.
Starting Time:	0.5 s max. (to reach double of specified wow and flutter value)			
Tape Timer:	0.5 s timing and repeated timing accuracy. Indication of hours, minutes and seconds at any speed. Mathematical or complementary display.			
Rewind Time:	approx. 150 s for 3300 ft (1000 m) reel			
Stopping Time:	5 sec or less from full wind speed			
Tape Tension:	75 p ± 15 p in play and wind mode			
Tape Tension Peaks:	600 p at start, stop and reverse			
Audio Line Inputs:	balanced and floating. Input impedance 5 kohms min. (30 Hz ... 20 kHz)			
Input Levels:	-20 dBm min. for 185 nWb/m tape flux +22 dBm max.			
Audio Line Outputs:	balanced and floating. Output impedance 50 ohms max. (30 Hz ... 20 kHz) 200 Ohms min. load impedance			
Output level:	+22 dBm (R _L 600 ohms)			
Equalization:	NAB or CCIR, jumper selectable			
Equalization Time Constants:	30 ips	15 ips	7.5 ips	3.75 ips
CCIR:	17.5/∞ μs	35 μs	70 μs	90/3180 μs
NAB:	17.5/∞ μs	50/3180 μs	50/3180 μs	90/3180 μs
Frequency Response: (Record-Response)	30 ips	15 ips	7.5 ips	3.75 ips
±2 dB	40 Hz ... 20 kHz	30 Hz ... 18 kHz	30 Hz ... 15 kHz	40 Hz ... 10 kHz
±1 dB	60 Hz ... 18 kHz	60 Hz ... 15 kHz	60 Hz ... 12 kHz	60 Hz ... 8 kHz
Signal to Noise Ratio: RMS, Record-Reproduce, weighting filter DIN 45405, 1967, equalization CCIR ■	30 ips	15 ips	7.5 ips	3.75 ips
full track (320 nWb/m), weighted:	61 dB	58 dB	55 dB	55 dB
6.3 mm track width unweighted:	60 dB	58 dB	55 dB	55 dB
stereo (510 nWb/m), weighted:	61 dB	58 dB	55 dB	55 dB
2.75 mm track width unweighted:	60 dB	58 dB	55 dB	55 dB
two track (320 nWb/m), weighted:	56 dB	54 dB	52 dB	52 dB
2 mm track width unweighted:	56 dB	54 dB	52 dB	52 dB
Signal to Noise Ratio: RMS, Record-Reproduce, weighting filter CCIR 468, equalization CCIR ■	30 ips	15 ips	7.5 ips	3.75 ips
full track: 6.3 mm track width weighted:	56 dB	53 dB	50 dB	50 dB
stereo: 2.75 mm track width weighted:	56 dB	53 dB	50 dB	50 dB
two track: 2 mm track width weighted:	51 dB	49 dB	47 dB	47 dB
Signal to Noise Ratio: RMS, Record-Reproduce, unweighted according to NAB* standard, referred to 6 dB above 185 nWb/m	30 ips	15 ips	7.5 ips	3.75 ips
full track: 6.3 mm track width:	65 dB	65 dB	65 dB	63 dB
stereo: 2.75 mm track width:	62 dB	62 dB	62 dB	60 dB
two track: 2 mm track width:	61 dB	61 dB	61 dB	59 dB
Signal to Noise Ratio: RMS, Record-Reproduce, unweighted, according to NAB* standard, referred to 1040 nWb/m, max. distortion 3% in mid-frequency range, measured with <u>high-output</u> tape	30 ips	15 ips	7.5 ips	3.75 ips
full track: 6.3 mm track width:	74 dB	74 dB	74 dB	74 dB
stereo: 2.75 mm track width:	71 dB	71 dB	71 dB	71 dB
two track: 2 mm track width:	70 dB	70 dB	70 dB	70 dB

Distortion: Record-Reproduce 1 kHz				
CCIR equalization ■	30 ips	15 ips	7.5 ips	3.75 ips
Tape flux 320 nWb/m:	max. 1%	max. 1%	max. 1%	max. 2%
Tape flux 510 nWb/m:	max. 2%	max. 2%	max. 2%	max. 3%
NAB equalization				
Tape flux 185 nWb/m:	max. 1%	max. 1%	max. 1%	max. 1.5%
Crosstalk rejection:	40 dB or more, 80 Hz ... 12 kHz (1 kHz: -45 dB)			
Erasure Efficiency: (15 ips)	75 dB or more at 1 kHz			
Erasure and Bias Frequency:	150 kHz at all tape speeds			
VU-Meter:	ASA-Standard, selectable for 0 dBm, +4 dBm, +6 dBm, +8 dBm line level at 0 VU ▲ Peak indication (LED) according to IEC recommendations			
Power Requirements: (Mains: selectable)	100 V, 120 V, 140 V, 200 V, 220 V, 240 V, ±10% 50 or 60 Hz			
Power Consumption:	max. 220 VA (Tape transport and amplifiers)			
Environmental Operating Conditions:				
Temperature:	+10°C to +40°C (50°F to 104°F)			
Humidity:	20% ... 95% no condensed water			
Safety Standard:	Mains input according to IEC standard, Publication 65, Apparatus Class 1. (Mains filter, power switch, mains fuse, voltage selector and mains transformer according to requirements Class 1 and 2.)			
Weight: (Standard Version)	net: 35 kg (77 lbs) gross: 40 kg (88 lbs)			

Additional Specifications for B67-MKII Sync-Version (only 15, 7.5, 3.75 ips) ○

Sync Output:	same specifications as reproduce output			
Frequency Response: (Record-Sync)	±2 dB	15 ips	7.5 ips	
		40 Hz ... 12 kHz	60 Hz ... 8 kHz	
Signal to Noise Ratio: RMS, (Record-Sync), weighting filter DIN 45405, 1967, equalization CCIR ■ 2 mm track width, 320 nWb/m		15 ips	7.5 ips	
	weighted:	56 dB	54 dB	
	unweighted:	52 dB	50 dB	
Signal to Noise Ratio: RMS, (Record-Sync), weighting filter CCIR 468, equalization CCIR ■ 2 mm track width, 320 nWb/m		15 ips	7.5 ips	
	weighted:	51 dB	49 dB	
Signal to Noise Ratio: RMS, (Record-Sync), unweighted, according to NAB* standard, 2 mm track width, referred to 6 dB above 185 nWb/m		15 ips	7.5 ips	
	unweighted:	56 dB	56 dB	
Signal to Noise Ratio: RMS, (Record-Reproduce), weighting filter DIN 45405, 1967, equalization CCIR ■ 2 mm track width, 320 nWb/m		15 ips	7.5 ips	
	weighted:	56 dB	54 dB	
	unweighted:	54 dB	52 dB	
Signal to Noise Ratio: RMS, (Record-Reproduce), weighting filter CCIR 468, equalization CCIR ■ 2 mm track width, 320 nWb/m		15 ips	7.5 ips	
	weighted:	51 dB	49 dB	
Signal to Noise Ratio: RMS, (Record-Reproduce), unweighted according to NAB* standard, referred to 6 dB above 185 nWb/m, 2 mm track width		15 ips	7.5 ips	
	unweighted:	60 dB	58 dB	
Crosstalk Rejection: From recorded channel to adjacent Sync	min. 15 dB at 1 kHz min. 3 dB at 10 kHz			

- Measured with Agfa PER 525 or equivalent
- * Measured with SCOTCH 3M 206 or equivalent
- ▲ Peak indication not available for B67 - 3.75 SVU (K)
- No Sync possibility at 3.75 ips

We reserve the right to make alterations as technical progress may warrant

1.1 HAUPTMERKMALE

Die B67 MK2 SYNC-Versionen sind grundsatzlich gleich wie die Normalversionen (siehe Serviceanleitung B67 MK2). Zusaetzlich bieten sie die Moeglichkeit der SYNC-Wiedergabe, d.h. Wiedergabe mit dem Aufnahmekopf, zu Synchronisationszwecken.

Bei der Bandgeschwindigkeit 9,5 cm/s ist, bedingt durch den Aufnahme-Kopfspalt, SYNC-Wiedergabe nicht moeglich!

1.1 MAIN FEATURES

The B67 MK2 SYNC versions are basically the same as the normal versions (see service manual B67 MK2). In addition they allow SYNC-reproduction, i.e. reproduction with the record head, for synchronisation purposes.

At the tape speed 3.75 ips (9.5 cm/s), SYNC reproduction is not possible due to the wide gap of the record head!

1.2 VARIANTEN

B67-2-2.00-VU-SYNC MK2

1.167.548.00

Tragbares Geraet fuer 1/4"-Tonband. Stereo/2-Kanal, mit 2 mm Trennspur. Spurwahlschalter (ueberlappender Loeschkopf). Eingebaute SYNC-Verstaerker und VU-Meter-Panel. Laufwerkabdeckung mit eingebautem Monitorlautsprecher.

SYNC-Wiedergabe bei 9,5 cm/s nicht moeglich!

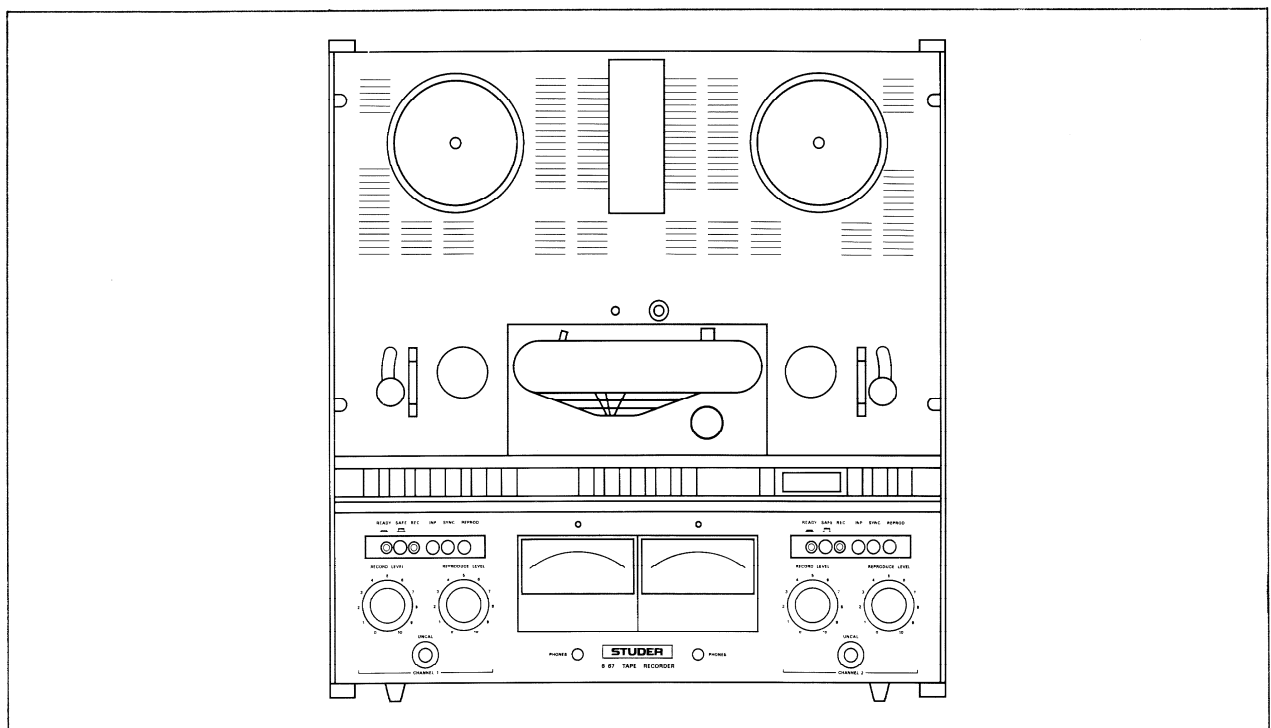
1.2 VERSIONS

B67-2-2.00-VU-SYNC MK2

1.167.548.00

Portable recorder for 1/4" tape. Stereo/2 track with 2 mm track separation. Separate erase facilities of track 1 or 2 (overlapping erase head). Built-in SYNC amplifiers and VU meter panel. Tape transport cover with built-in monitor loudspeaker.

SYNC reproduction not possible at 3.75 ips!



B67-K-2-2.00-VU-SYNC MK2

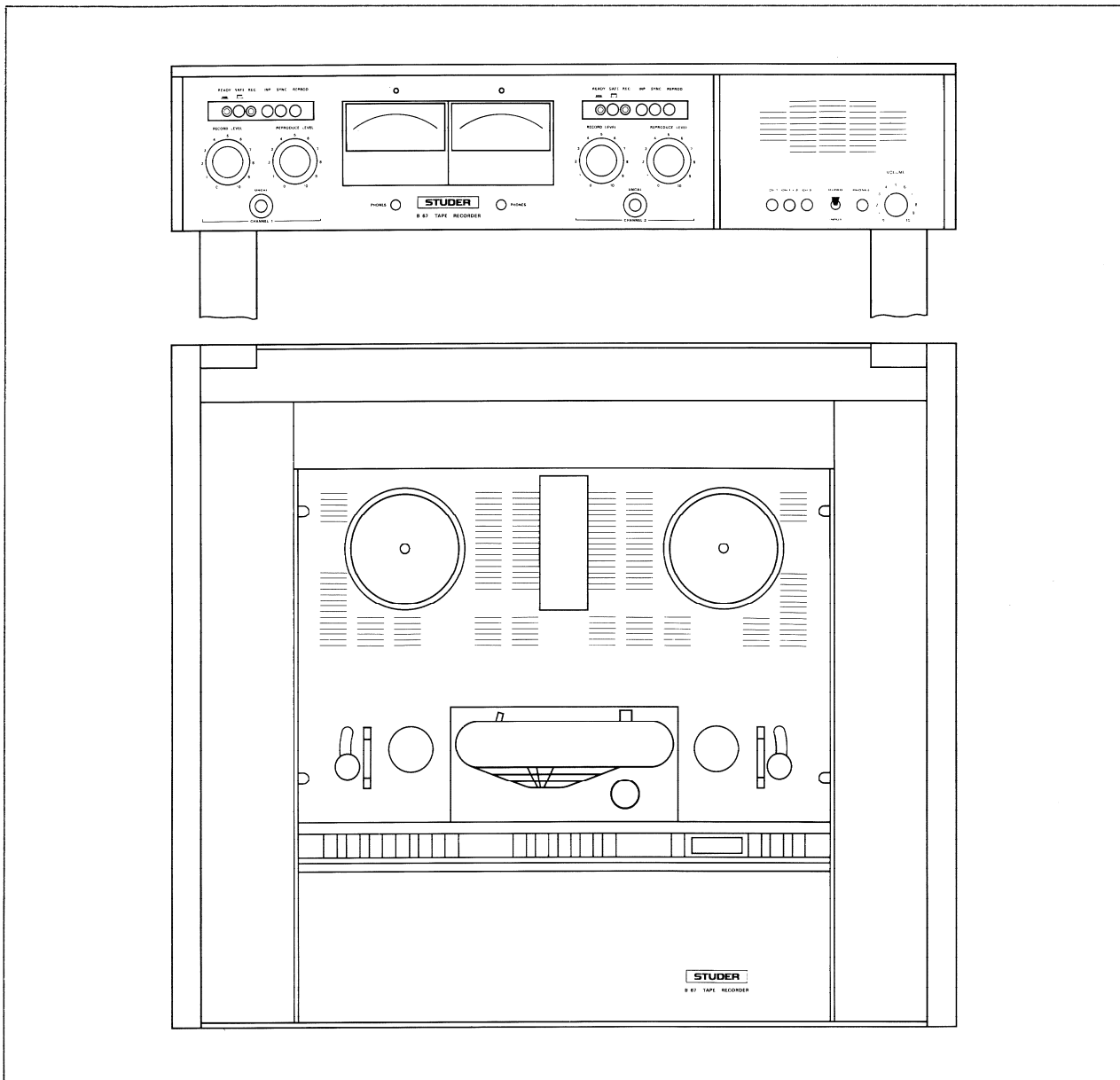
1.167.549.00

Geraet fuer 1/4"-Tonband, vorbereitet zum Einbau in Konsole. Stereo/2-Kanal, mit 2 mm Trennspur. Spurwahlschalter (ueberlappender Loeschkopf). Eingebaute SYNC-Verstaerker. VU-Meter-Panel mit Monitorlautsprecher oberhalb des Laufwerks. SYNC-Wiedergabe bei 9,5 cm/s nicht moeglich!

B67-K-2-2.00-VU-SYNC MK2

1.167.549.00

Recorder for 1/4" tape, chassis version for installation into a console. Stereo/2 track with 2 mm track separation. Separate erase facilities of track 1 or 2 (overlapping erase heads). Built-in SYNC amplifiers. VU meter panel with monitor above tape transport. SYNC reproduction not possible at 3.75 ips!



**SECTION 2
AUDIO-EINSTELLUNGEN**

**2.1
GENERELL**

Geraet einmessen gemaess Audio-Einstellungen in der Bedienungs- und Serviceanleitung, Section 6.

**2.2
EINSTELLUNG DES SYNC-VERSTAERKERS 1.167.714**

Jumper auf Sync-Verstaerker kontrollieren, siehe Section 3.

SYNC-Wiedergabepegel und -Wiedergabefrequenzgang

1. NF-Generator, 20 dB unter Bezugspegel, an Leitungseingänge Kanal 1 und 2 anschliessen. NF-Millivoltmeter an Leitungsausgang anschliessen.
2. Beide Kanäle auf SYNC und READY schalten.
3. Bandgeschwindigkeit 19 cm/s (mittlere Geschw. fuer langsame Geraete, kleine Geschw. fuer schnelle Geraete) waehlen.
4. Tonbandgeraet auf Aufnahme starten.
5. Folgende Testsequenz aufnehmen:
3 Minuten 1 kHz
3 Minuten 8 kHz
3 Minuten 50 Hz.
6. An den Anfang der Aufnahme zurueckspulen und Geraet auf Wiedergabe starten.
7. Pegel der Aufzeichnung 1 kHz mit Potentiometer LEVEL SLOW {1} (fuer schnelle Geraete) bzw. LEVEL MEDIUM {4} (fuer langsame Geraete) auf 20 dB unter Bezugspegel einstellen.
8. Pegel der Aufzeichnung 8 kHz mit Potentiometer TREBLE SLOW {2} (fuer schnelle Geraete) bzw. TREBLE MEDIUM {5} (fuer langsame Geraete) auf den

**SECTION 2
AUDIO ADJUSTMENTS**

**2.1
GENERAL**

Perform audio adjustments according to service manual, section 6.

**2.2
ADJUSTING THE SYNC AMPLIFIER 1.167.714**

Check jumper settings on SYNC amplifier, see section 3.

SYNC repro level and frequency response

1. Connect AF generator at 20 dB below operating level to line inputs channel 1 and 2. Connect AF millivoltmeter to line output.
2. Switch both channels to SYNC and READY.
3. Select tape speed 7.5 ips (medium speed for low-speed versions, low speed for high-speed versions).
4. Start recorder in RECORD mode.
5. Record the following sequence:
1 kHz for 3 minutes
8 kHz for 3 minutes
50 Hz for 3 minutes.
6. Rewind to the beginning of the recorded sequence and start the recorder in PLAY mode.
7. Adjust output level of the 1 kHz section with potentiometer LEVEL SLOW {1} (for high-speed version) or LEVEL MEDIUM {4} (for low-speed versions), resp., to 20 dB below operating level.
8. Adjust output level of the 8 kHz section with potentiometer TREBLE SLOW {2} (for high-speed versions) or TREBLE MEDIUM {5} (for low-speed

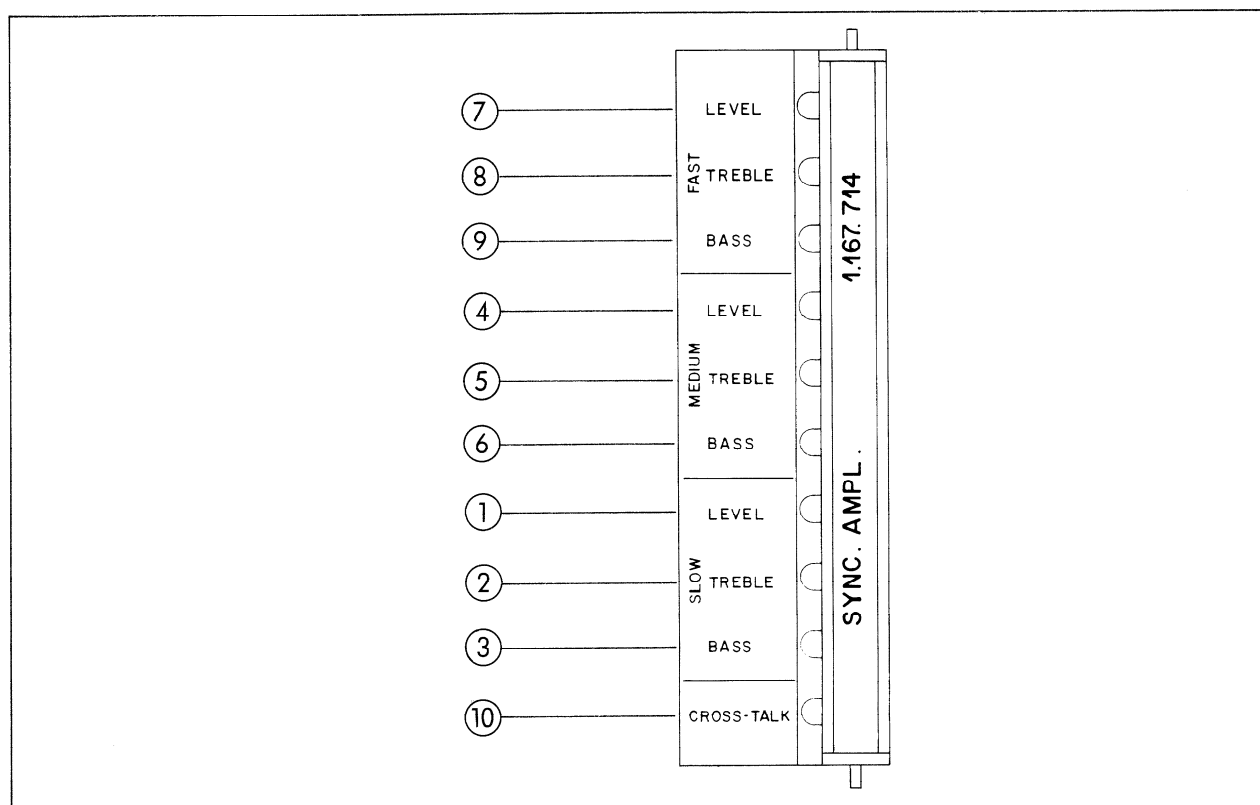
selben Pegel einstellen.

9. Pegel der Aufzeichnung 50 Hz mit Potentiometer BASS SLOW {3} (fuer schnelle Gerate) bzw. BASS MEDIUM {6} (fuer langsame Gerate) auf den selben Pegel einstellen.
10. Punkte 3. bis 9. mit der mittleren und der grossen Bandgeschwindigkeit (fuer schnelle Gerate) bzw. mit der schnellen Bandgeschwindigkeit (fuer langsame Gerate) wiederholen. Die entsprechenden Potentiometer sind:
- LEVEL MEDIUM {4},
 - TREBLE MEDIUM {5},
 - BASS MEDIUM {6}, und
 - LEVEL FAST {7},
 - TREBLE FAST {8},
 - BASS FAST {9} (fuer schnelle Gerate), bzw.
 - LEVEL FAST {7},
 - TREBLE FAST {8},
 - BASS FAST {9} (fuer langsame Gerate).
- Die bei langsamen Geraten nicht benutzten Potentiometer {1}, {2} und {3} an linken Anschlag drehen!

versions), resp., to the same level.

9. Adjust output level of the 50 Hz section with potentiometer BASS SLOW {3} (for high-speed versions) or BASS MEDIUM {6} (for low-speed versions), resp., to the same level.
10. Repeat steps 3. to 9. with the medium and high tape speeds (for high-speed versions) or with the high tape speed (for low speed versions). The corresponding potentiometers are:
- LEVEL MEDIUM {4},
 - TREBLE MEDIUM {5},
 - BASS MEDIUM {6}, and
 - LEVEL FAST {7},
 - TREBLE FAST {8},
 - BASS FAST {9} (for high speed versions), or
 - LEVEL FAST {7},
 - TREBLE FAST {8},
 - BASS FAST {9} (for low speed versions), respectively.

The unused potentiometers {1}, {2}, and {3} (for low speed versions only) are to be turned to their counter-clockwise stop!



Kompensation des Uebersprechens

1. NF-Generator auf Leitungseingang Kanal 1, Millivoltmeter auf Leitungsausgang Kanal 2 schalten.
2. Beide Kanäle auf SYNC und READY schalten.
3. Mittlere Bandgeschwindigkeit wählen.
4. Tonbandgeraet auf Aufnahme starten.
5. Bei Bezugspegel 3 Minuten lang 3 kHz aufzeichnen.
6. An den Anfang der Aufzeichnung zurueckspulen.
7. Tonbandgeraet auf Wiedergabe starten.
8. Mit Potentiometer CROSS TALK {10} des SYNC-Verstaerkers Kanal 1 auf minimale Ausgangsspannung einstellen.
9. Die selbe Messung und Einstellung mit vertauschten Kanälen durchfuehren.

Crosstalk compensation

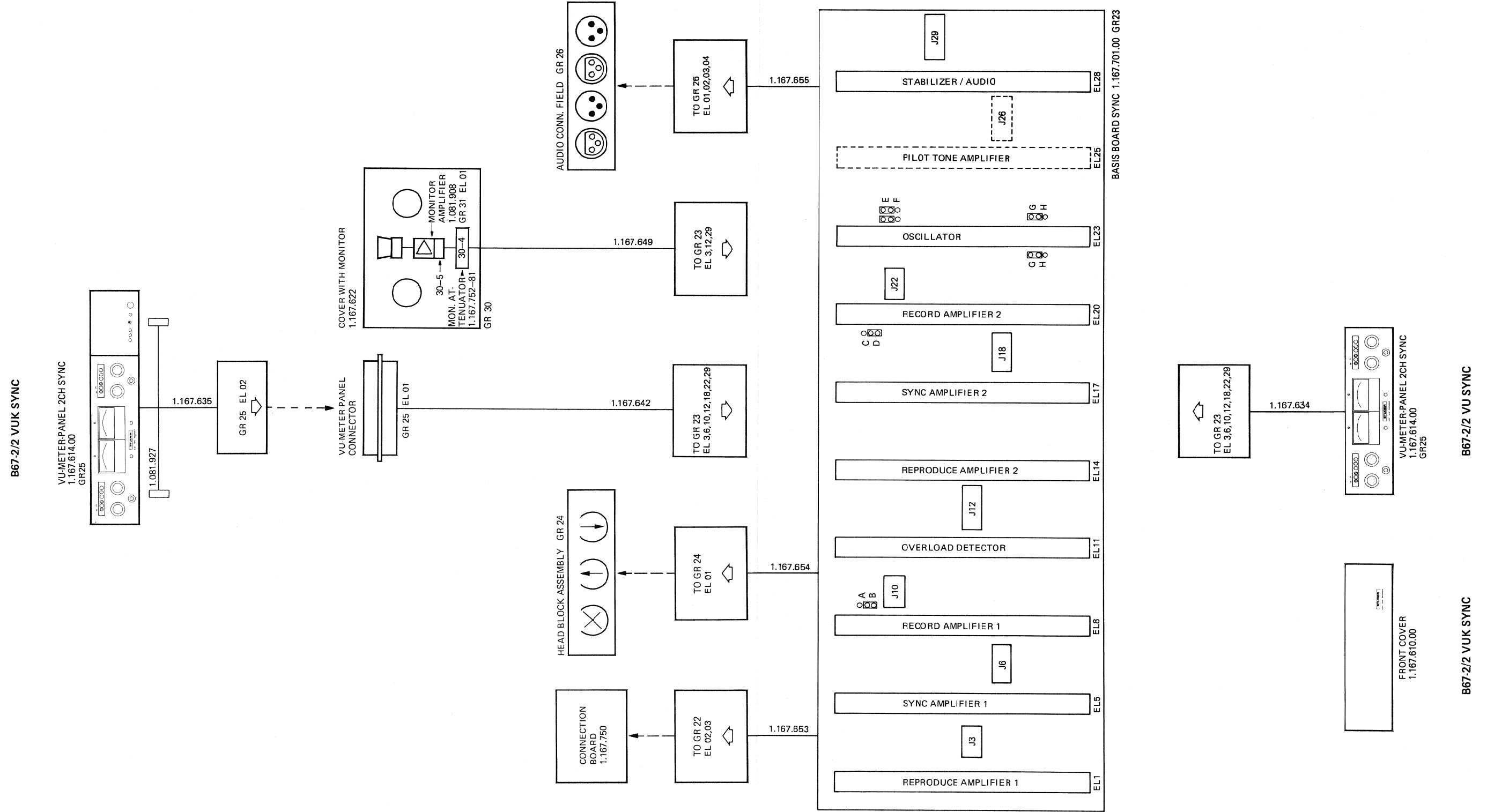
1. Connect AF generator to line input channel 1, millivoltmeter to line output channel 2.
2. Switch both channels to SYNC and READY.
3. Select medium tape speed.
4. Start recorder in RECORD mode.
5. Record at operating level 3 kHz, for 3 minutes.
6. Rewind to the beginning of the recording.
7. Start recorder in PLAY mode.
8. Adjust with potentiometer CROSS TALK {10} of the SYNC-amplifier channel 1 to minimum output voltage.
9. Perform the same measurement and adjustment with interchanged channels.

SECTION 3
SCHEMATA

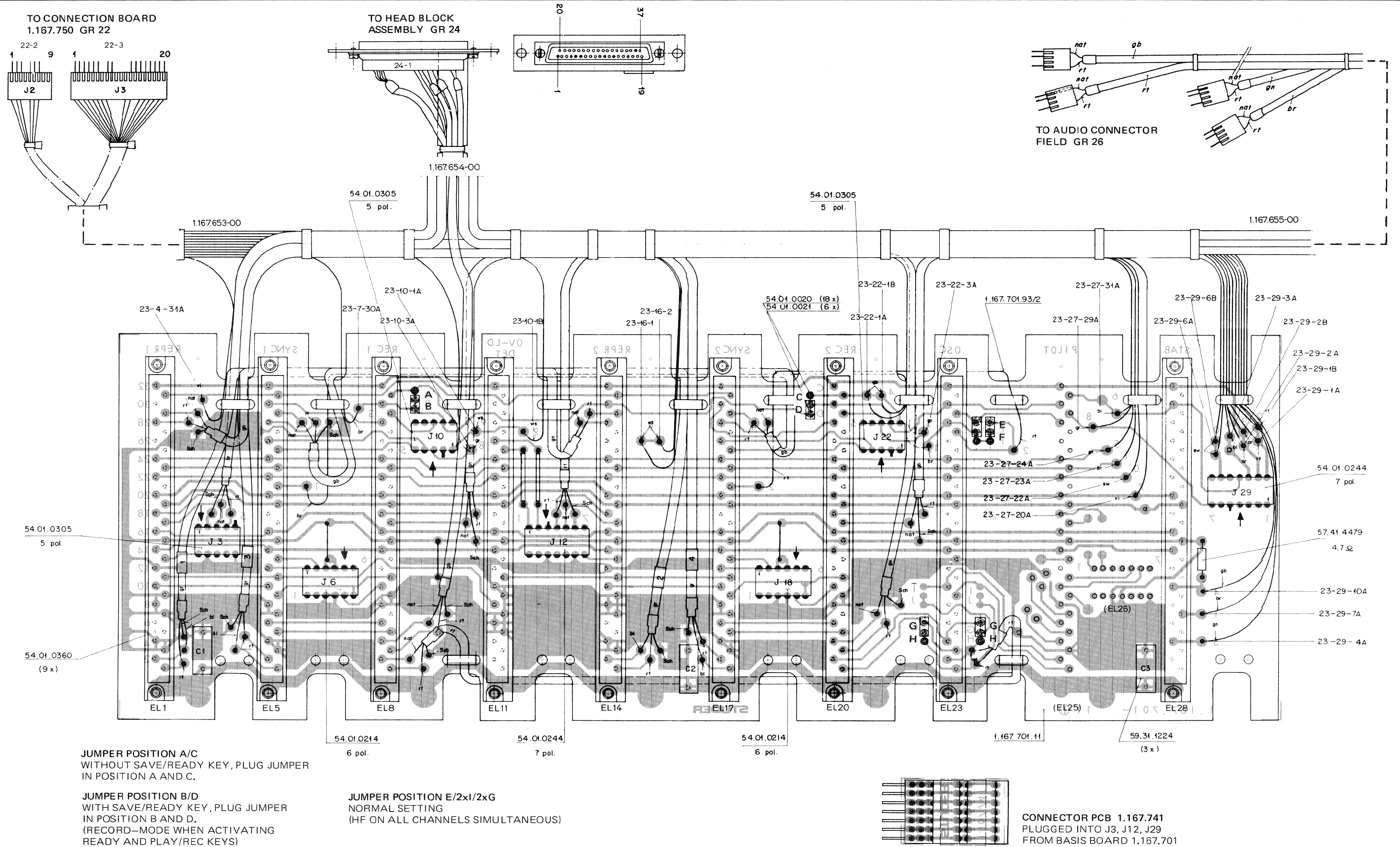
SECTION 3
SCHEMATICS

GROUP	1.167.701	GR/EL	PAGE
SURVEY OF AUDIO GROUPS			9
BASIS PCB 2CH SYNC	1.167.701	33	10
SYNC AMPLIFIER PCB	1.167.714	33/5,7	11
VU METER PANEL 2CH SYNC	1.167.614	25	15
WIRE HARNESSSES			
- TO VU METER PANEL 2CH SYNC	1.167.634		17
- TO VU METER PANEL 2CH SYNC (EXT.)	1.167.635		18
- TO VU METER PANEL CONNECTOR	1.167.642		19
- TO COVER WITH MONITOR AND ATTENUATOR	1.167.649		20

SURVEY OF AUDIO GROUPS



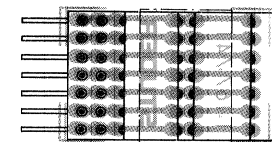
BASIS PCB 2CH SYNC 1.167.701 GR23



JUMPER POSITION A/C
WITHOUT SAVE/READY KEY, PLUG JUMPER
IN POSITION A AND C.

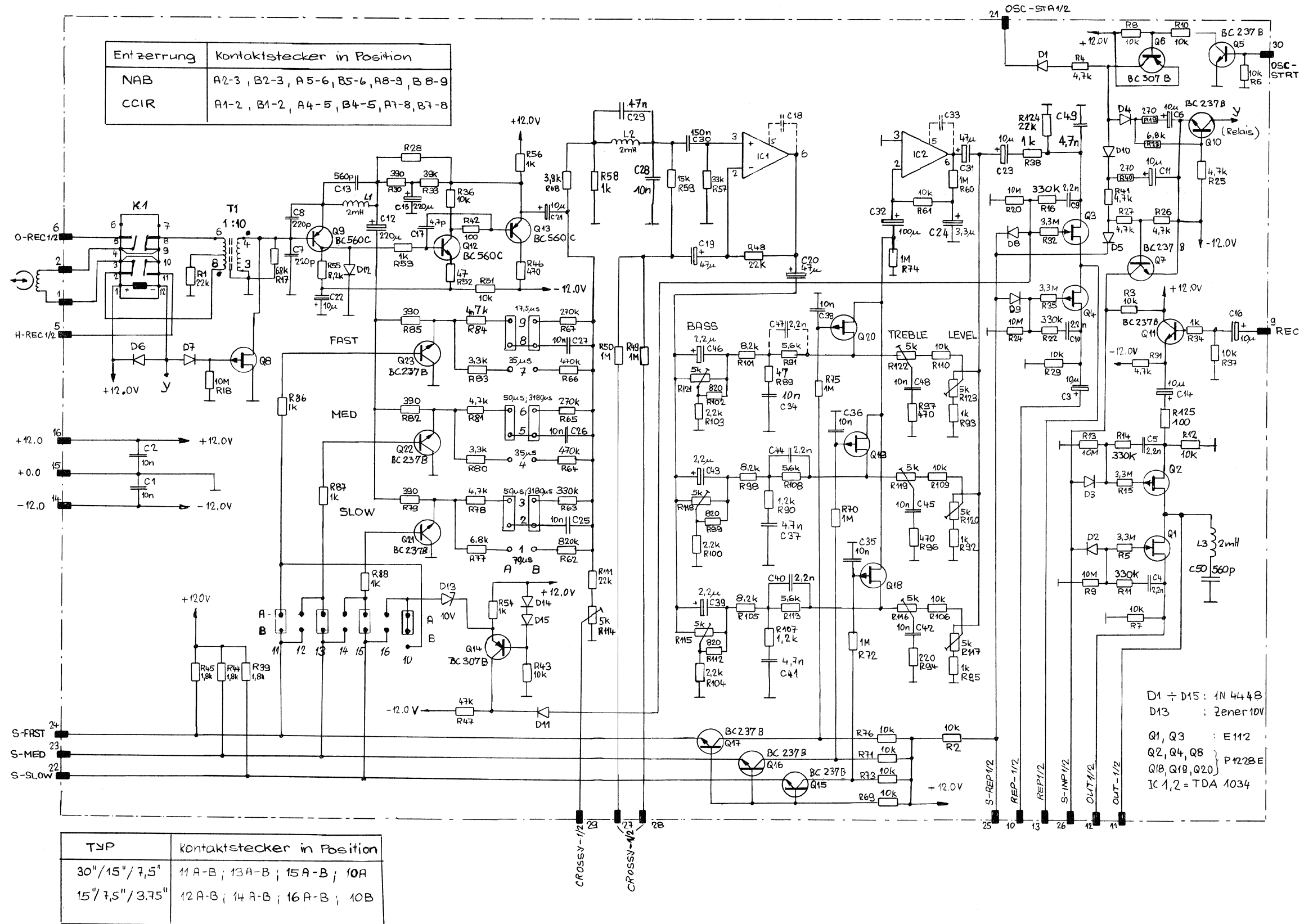
JUMPER POSITION B/D
WITH SAVE/READY KEY, PLUG JUMPER
IN POSITION B AND D.
(RECORD-MODE WHEN ACTIVATING
READY AND PLAY/REC KEYS)

JUMPER POSITION E/2x1/2xG
NORMAL SETTING
(HF ON ALL CHANNELS SIMULTANEOUS)

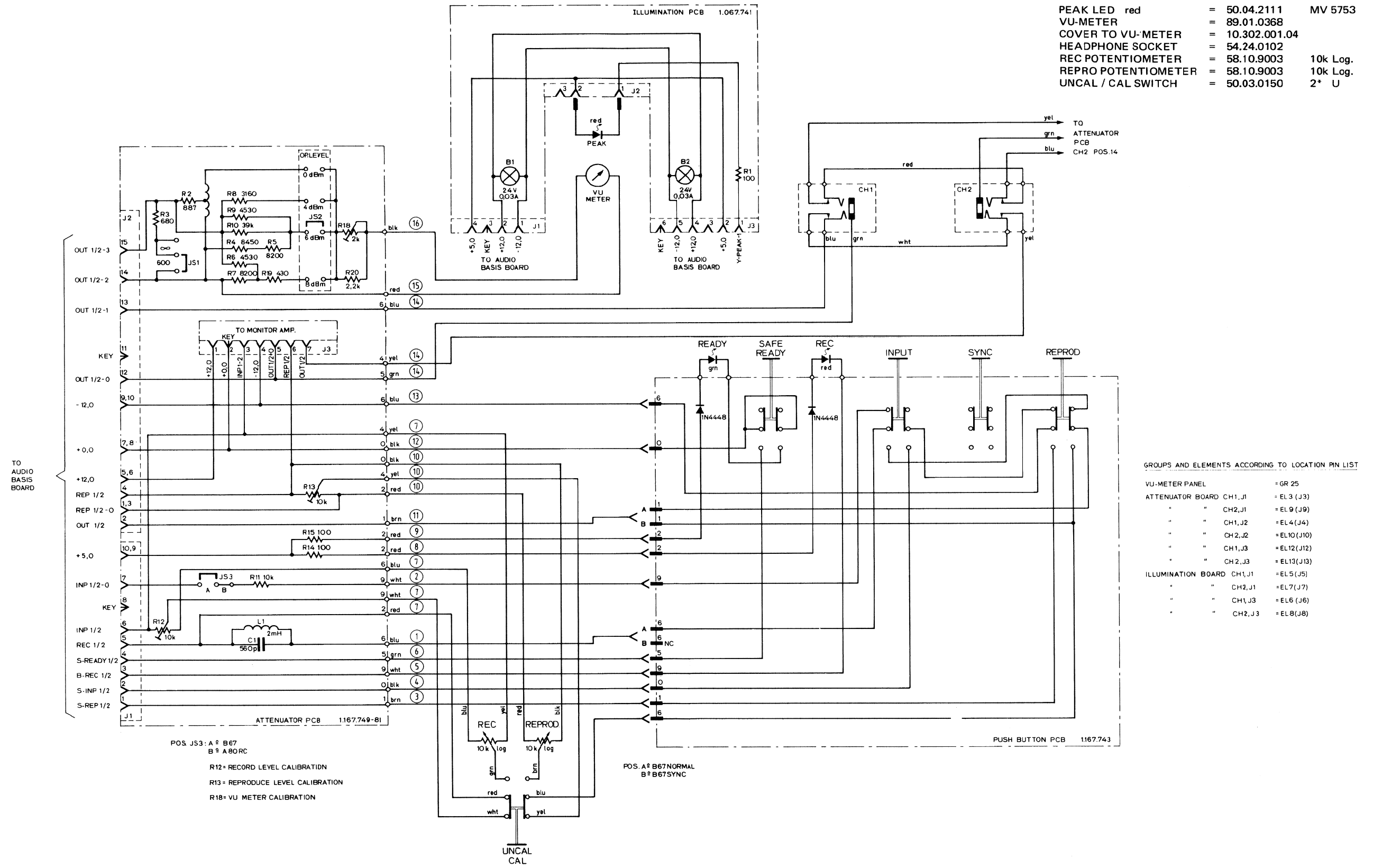


CONNECTOR PCB 1.167.741
PLUGGED INTO J3, J12, J29
FROM BASIS BOARD 1.167.701

SYNC AMPLIFIER PCB 1.167.714 GR23 EL5/7

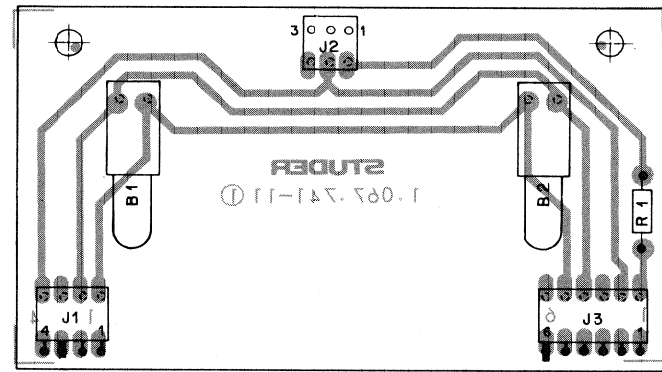
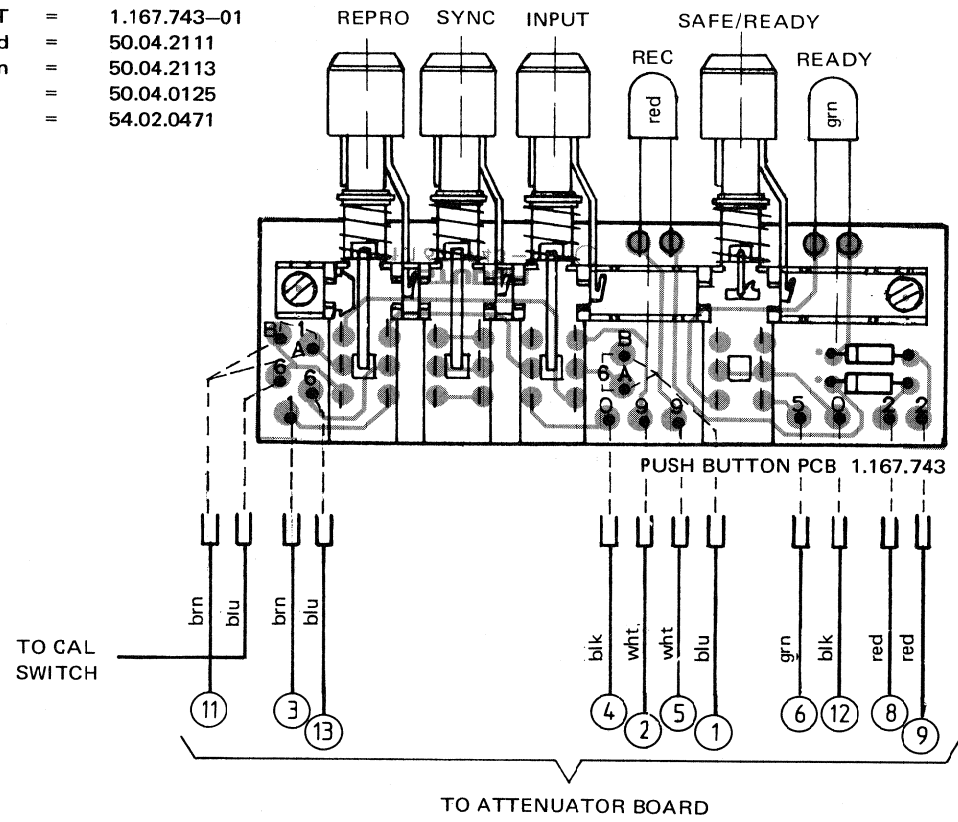


VU-METER PANEL 2CH SYNC 1.167.614 GR25



VU-METER PANEL 2CH SYNC 1.167.614 GR25

- KEY SET = 1.167.743-01
- LED red = 50.04.2111
- LED grn = 50.04.2113
- D (2) = 50.04.0125
- P (14) = 54.02.0471



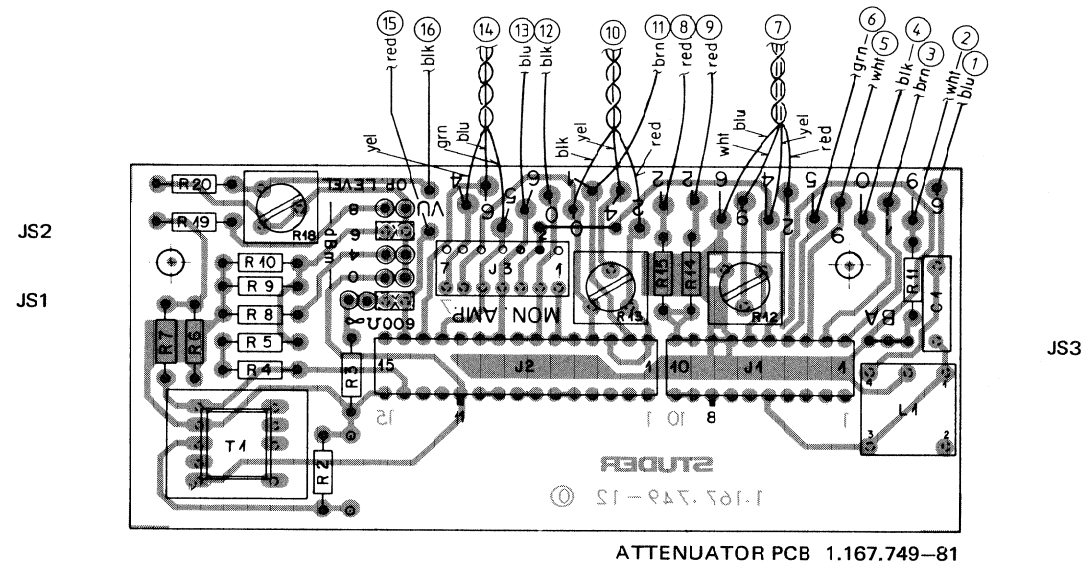
ILLUMINATION PCB 1.067.741

INDI	POS NO	PART NO	VALUE	SPECIFICATIONS/EQUIVALENT	MFR
	C 1	59.11.6561	560pF	5% 40V PC	
	L 1	1.022.177	2mH		ST
1	R 1	deleted			
1	R 2	57.39.8870	887Ω	1%	MF
	R 3	57.41.4681	680Ω		
	R 4	57.39.8451	8450Ω	1%	MF
	R 5	57.39.8201	8200Ω	1%	MF
	R 6	57.39.4531	4530Ω	1%	MF
	R 7	57.39.8201	8200Ω	1%	MF
	R 8	57.39.3161	3160Ω	1%	MF
	R 9	57.39.4531	4530Ω	1%	MF
	R 10	57.41.4393	39kΩ	5%	
	R 11	57.41.4103	10kΩ	5%	
	R 12	58.01.8103	10kΩ	10% 0.5W TRIMPOT	
	R 13	58.01.8103	10kΩ	10% 0.5W TRIMPOT	
	R 14	57.41.4101	100Ω	5%	
	R 15	57.41.4101	100Ω	5%	
	R 16	—			
	R 17	—			
	R 18	58.01.8202	2kΩ	10% 0.5W TRIMPOT	
	R 19	57.39.4320	432Ω	1%	MF
	R 20	57.41.4222	2.2kΩ	5%	
	T 1	1.022.411.00		TRANSFORMER	ST

INDI	DATE	NAME
①		ST = STUDER
②		
③		
④	29.05.78	Hofko/Fis/la
⑤	25.01.77	Meise/

STUDER ATTENUATOR 1.167.749-81 PAGE 1 OF 1

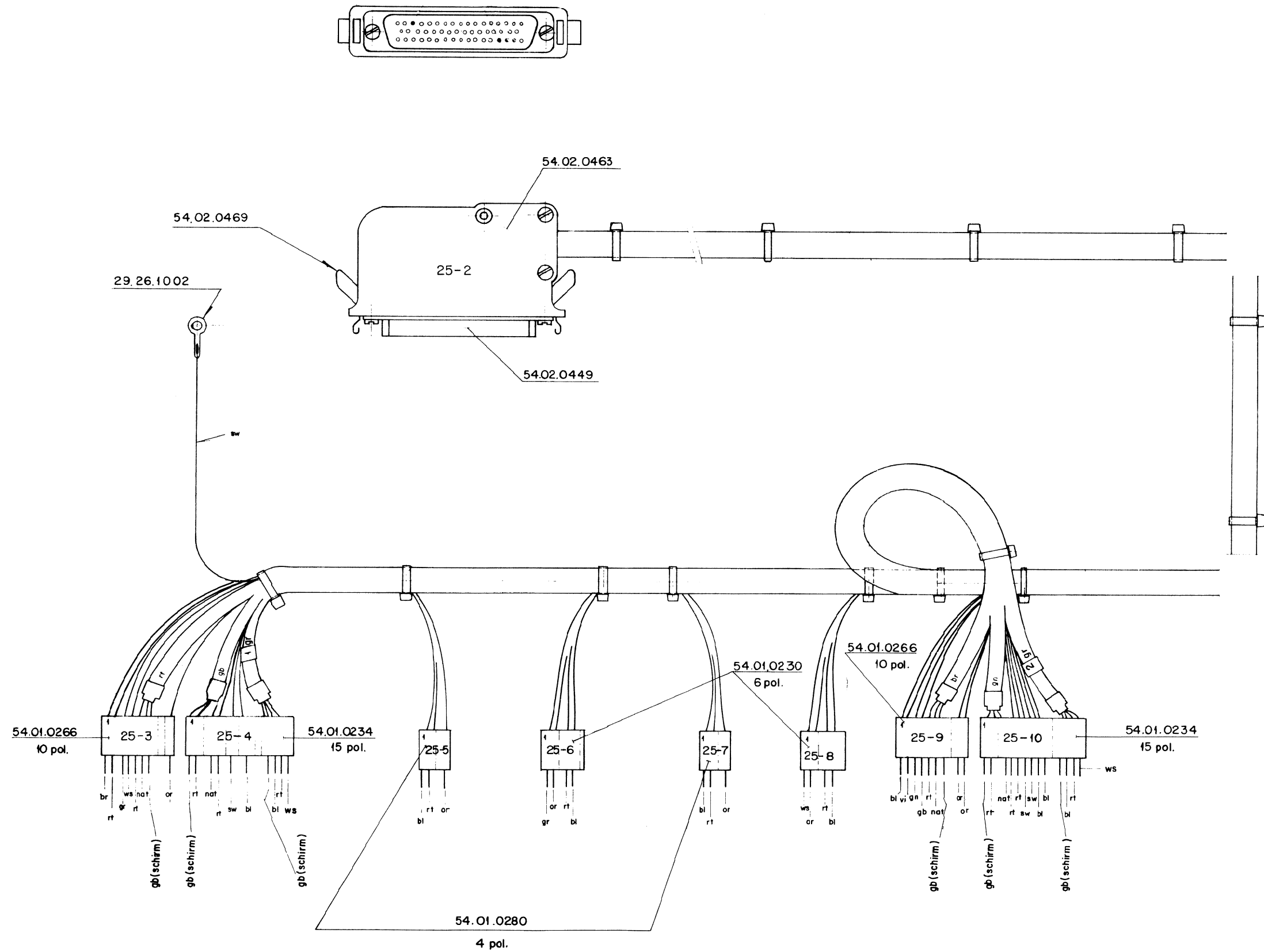
Pos.	Beutel No.	Bezeichnung	Stk.	Bemerkung
B 1	51.02.0140	B 24V, 0,03A	1	
B 2	51.02.0140	B 24V, 0,03A	1	
R 1	57.41.4101	R 100, 5%, .25W, CSCH	1	



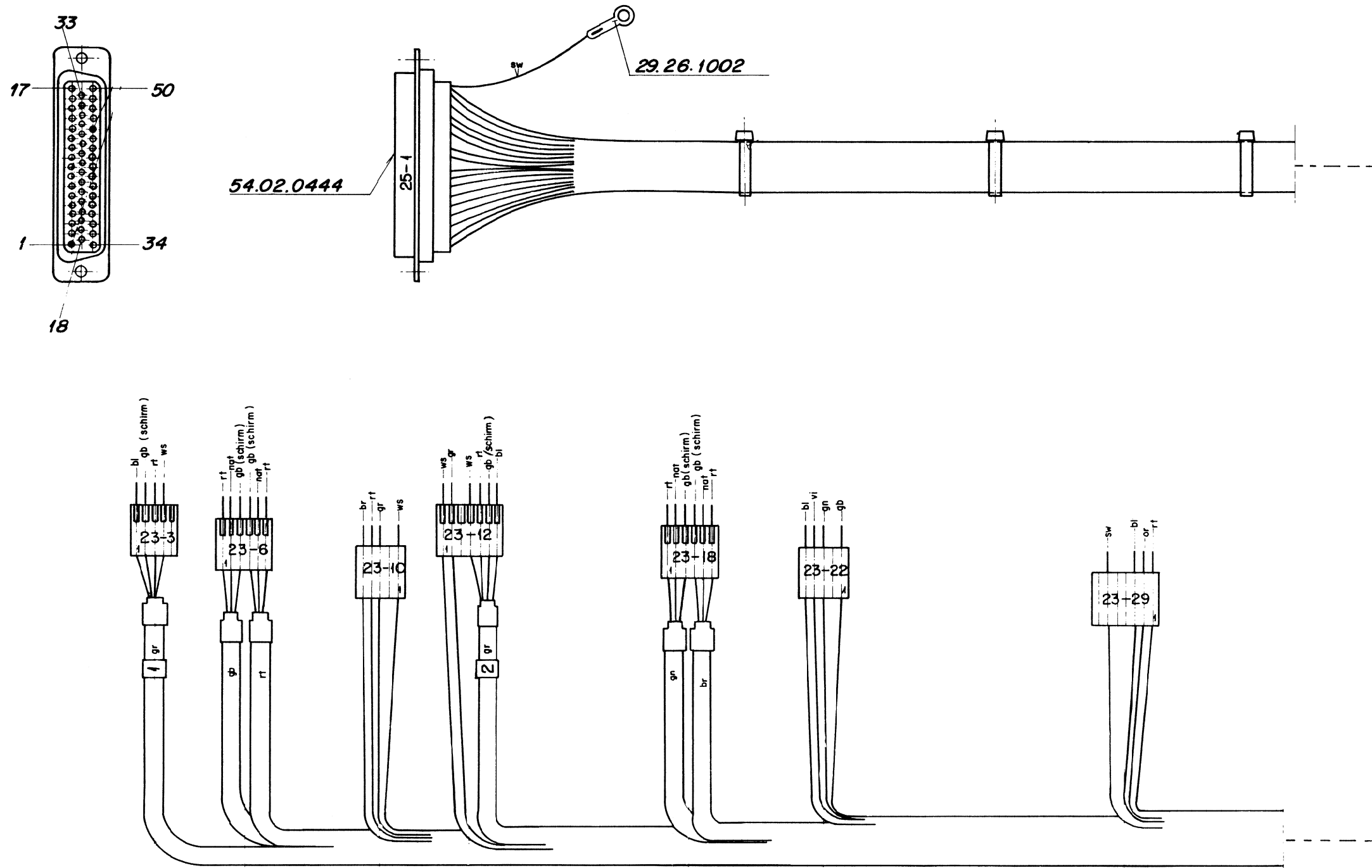
ATTENUATOR PCB 1.167.749-81

Anderungen	①	②	③	④	⑤
STUDER	Positionsliste				Erstellt: 30.6.75 Fezzler/gv
REGENSDORF	Beleuchtungsprint				Geprüft: Fis
ZÜRICH					Blatt: 1 Blätter: 1
Kopie für:	Ersetzt durch:				1.067.741

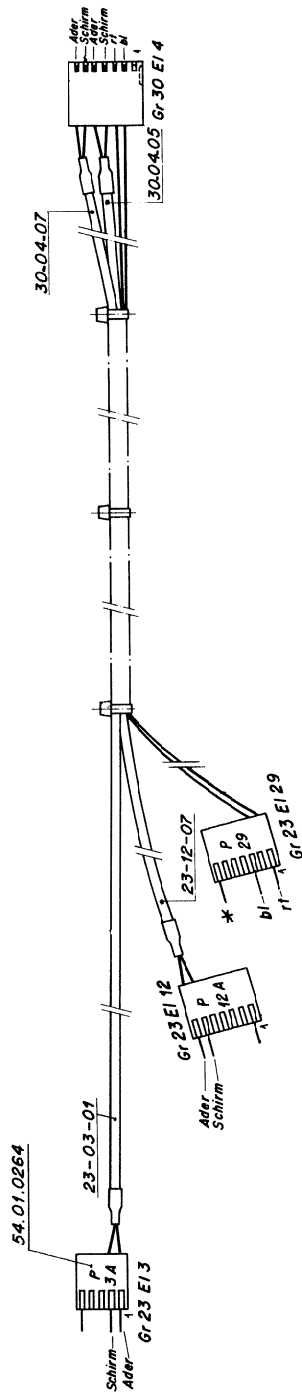
WIRE HARNESS TO VU-METER PANEL 2CH SYNC (EXTERNAL) 1.167.635



WIRE HARNESS TO VU-METER PANEL CONNECTOR 1.167.642



WIRE HARNESS TO COVER WITH MONITOR AND ATTENUATOR 1.167.649



GR: 03 (CONTINUATION)
 POWER SUPPLY

EL: 04 (CONTINUATION)

TYPE	PT	LV	SIG.NAME	COLOR	F	X	Y
L	24	0	T-24		2		
L	25	0	T-25		3		
L	26	0	T-26		3		

GR: 04 1.167-747.00
 DISTRIBUTION BOARD

EL: 01 DISTRIB. BOARD, MOTORS IN J1/2

TYPE	PT	LV	SIG.NAME	COLOR	F	X	Y
L	01	0	T-25		3		
L	02	0	T-26		3		
L	03	0	T-15		0		
L	04	0	T-16		0		
L	05	0	T- 9		4		
L	06	0	T-11		8		
L	07	0	T-10		9		
L	08	0	T-12		0		
L	09	0	T-14		1		
L	10	0	T-13		5		

EL: 02 DISTRIB. BOARD, MOTORS OUT J3

TYPE	PT	LV	SIG.NAME	COLOR	F	X	Y
N	01C	0	T-REF-M				
N	02C	0	F-REF-M		7		
N	03C	0	F-M2		9		
N	04C	0	T-M2		9		
N	05C	0	F-M1		8		
N	06C	0	T-M1		8		
N	07C	0	F-M3		0		
N	08C	0	T-M3		0		
N	09C	0	F-AC1		5		
N	10C	0	T-AC1		5		

EL: 03 DISTRIB. BOARD, DC IN J4/5

TYPE	PT	LV	SIG.NAME	COLOR	F	X	Y
L	01	0	T-17		7		
L	02	0	T-18		7		
L	03	0	T-19		6		
L	04	0	T-20		6		
L	05	0	T-21		3		
L	06	0	T-22		3		
L	07	0	T-23		2		
L	08	0	T-24		2		

EL: 04 DISTRIB. BOARD, DC OUT P1

TYPE	PT	LV	SIG.NAME	COLOR	F	X	Y
P	01D	0	T-24				
P	02D	0	F-24				
P	03D	0	T-12N				
P	04D	0	F-12N				
P	05D	0	T- 5				
P	06D	0	F- 5				
P	07D	0	T-12P				
P	08D	0	F-12P				

GR: 05 1.167.746.81
 POWER SUPPLY STABILIZER

EL: 01 POWER SUPPLY, DC IN

TYPE	PT	LV	SIG.NAME	COLOR	F	X	Y
J	01	0	T-24				
J	02	0	F-24				
J	03	0	T-12N				
J	04	0	F-12N				
J	05	0	T- 5				
J	06	0	F- 5				
J	07	0	T-12P				
J	08	0	F-12P				

EL: 02 POWER SUPPLY, DC OUT TAP-TR

TYPE	PT	LV	SIG.NAME	COLOR	F	X	Y
D	01	0	+20.0		1		
D	02	0	+ 0.0		4		
D	03	0	+ 0.0		4		
D	04	0	+12.0		2		
D	05	0	+12.0		2		
D	06	0	+12.0				
D	07	0	+ 0.0				
D	08	0	KEY				
D	09	0	+ 5.0		3		
D	10	0	+ 5.0		3		
D	11	0	-12.0		6		
D	12	0	-12.0		6		
D	13	0	-12.0				
D	14	0	0-SOLENO		4		
D	15	0	+ 0.0				
D	16	0	+24.0		7		
D	17	0	+24.0		7		
D	18	0	+24.0				
D	19	0	-20.0				
D	20	0	-20.0				

EL: 03 POWER SUPPLY, DC OUT AUDIO

TYPE	PT	LV	SIG.NAME	COLOR	F	X	Y
D	01	0	+20.0		1		
D	02	0	+ 0.0				
D	03	0	+12.0		2		
D	04	0	+12.0				
D	05	0	+ 0.0				
D	06	0	+ 0.0		0		
D	07	0	KEY				
D	08	0	+ 0.0				
D	09	0	+ 5.0		3		
D	10	0	+ 5.0				
D	11	0	-12.0		6		
D	12	0	-12.0				
D	13	0	+ 0.0		4		

./.

GR: 05 (CONTINUATION)
 POWER SUPPLY STABILIZER

EL: 03 (CONTINUATION)

TYPE	PT	LV	SIG.NAME	COLOR	F	X	Y
D	14	0	+24.0		7		
D	15	0	-20.0		5		

EL: 04 POWER SUPPLY, DC OUT MONITOR

TYPE	PT	LV	SIG.NAME	COLOR	F	X	Y
N	01	0	+ 5.0				
N	02	0	-12.0				
N	03	0	-12.0				
N	04	0	+ 0.0				
N	05	0	+ 0.0				
N	06	0	+ 0.0				
N	07	0	KEY				
N	08	0	+12.0				
N	09	0	+12.0				
N	10	0	+24.0				

EL: 05 POWER SUPPLY, DC OUT COUNTER

TYPE	PT	LV	SIG.NAME	COLOR	F	X	Y
N	01	0	+12.0				
N	02	0	+12.0		2		
N	03	0	+ 0.0		4		
N	04	0	+ 0.0		4		
N	05	0	KEY				
N	06	0	+ 5.0		3		

GR: 06 1.167.802.00
 SENSOR ASSEMBLY LEFT

EL: 01 TAPE TENSION SENSOR LEFT

TYPE	PT	LV	SIG.NAME	COLOR	F	X	Y
N	01	0	YAN-TT1		1		
N	02	0	0-TT1		4		
N	03	0					
N	04	0	+12.0		2		
N	05	0	KEY				
N	06	0	-12.0		6		

EL: 02 TAPE END SENSOR LEFT

TYPE	PT	LV	SIG.NAME	COLOR	F	X	Y
N	01	0	0-STT		4		
N	02	0	S-TT1		5		
N	03	0	S-24.0		7		
N	04	0	K-EDIT		1		
N	05	0	KEY				

GR: 07 1.167.801.00
 SENSOR ASSEMBLY RIGHT

EL: 01 TAPE MOTION SENSOR J1

TYPE	PT	LV	SIG.NAME	COLOR	F	X	Y
N	01	0	0-MOVE		4		
N	02	0	YB1-MOVE		0		
N	03	0	+ 5.0		3		
N	04	0	KEY				
N	05	0	QP-DIR2		2		
N	06	0	Y-MOVE-C		9		
N	07	0	S-24.0		7		
N	08	0	QP-DIR1		7		
N	09	0	S-TT2		8		

EL: 02 TAPE TENSION SENSOR RIGHT J2

TYPE	PT	LV	SIG.NAME	COLOR	F	X	Y
N	01	0	YAN-TT2		9		
N	02	0	0-TT2		4		
N	03	0					
N	04	0	+12.0		2		
N	05	0	KEY				
N	06	0	-12.0		6		

EL: 03 TAPE END SENSOR RIGHT J3

TYPE	PT	LV	SIG.NAME	COLOR	F	X	Y
N	01	0	S-TT2		8		
N	02	0	S-TT1		5		
N	03	0	S-24.0		7		
N	04	0	K-EDIT		1		
N	05	0	KEY				

GR: 08 1.167.764.00
 SPOOLING MOTOR CONTROL (SUPPLY)

GR: 09 1.021.256.00
 SUPPLY MOTOR M1

GR: 10 1.167.768.00
 SPOOLING MOTOR CONTROL (TAKE-UP)

EL: 01 SPOOLING MOTOR CTRL,SUPPLY

TYPE	PT	LV	SIG.NAME	COLOR	F	X	Y
Y	01	0	CO-M1	0			
Y	02	0	T-M1	0			
Y	03	0	T-M1	8			
Y	04	0	F-M1	8			
Y	05	0	QPWRIC	2			
Y	06	0	QPWRLE	6			
Y	07	0	QPWRIB	5			
Y	08	0	YAN-M1	3			
Y	09	0	Y-FBM1				
Y	10	0	O-M1	4			
Y	11	0	M1-1	1			
Y	12	0	M1-1	6			
Y	13	0	T-M1	4			
Y	14	0	CO-M1	5			

EL: 01 SUPPLY MOTOR M1

TYPE	PT	LV	SIG.NAME	COLOR	F	X	Y
Y	01	0	T-M1	4			
Y	02	0	M1-1	1			
Y	03	0	CO-M1	5			
Y	04	0	M1-1	6			

EL: 01 SPOOLING MOTOR CTRL,TAKE-UP

TYPE	PT	LV	SIG.NAME	COLOR	F	X	Y
Y	01	0	CO-M2	0			
Y	02	0	T-M2	0			
Y	03	0	T-M2	9			
Y	04	0	F-M2	9			
Y	05	0	QPWR2C	2			
Y	06	0	QPWR2E	6			
Y	07	0	QPWR2B	5			
Y	08	0	YAN-M2	0			
Y	09	0	Y-FBM2				
Y	10	0	O-M2	4			
Y	11	0	M2-1	1			
Y	12	0	M2-1	5			
Y	13	0	T-M2	4			
Y	14	0	CO-M2	6			

GR: 11 1.021.256.00
 TAKE UP MOTOR M2

GR: 12 1.167.803.00
 PRESSURE SOLENOID

GR: 13 1.014.715.00
 TAPE LIFT SOLENOID

EL: 01 TAKE UP MOTOR M2

TYPE	PT	LV	SIG.NAME	COLOR	F	X	Y
Y	01	0	T-M2	4			
Y	02	0	M2-1	1			
Y	03	0	CO-M2	6			
Y	04	0	M2-1	5			

EL: 01 PRESSURE SOLENOID

TYPE	PT	LV	SIG.NAME	COLOR	F	X	Y
X	01*	0	S-24.0	7			
X	02-	0	K-PRESS	9			

EL: 01 TAPE LIFT SOLENOID

TYPE	PT	LV	SIG.NAME	COLOR	F	X	Y
X	01*	0	S-24.0	7			
X	02-	0	K-TLIFT	8			

GR: 14 1.167.841.00
 BRAKE+EDIT LIFT SOLENOID

EL: 01 BRAKE LIFT SOLENOID						
TYPE	PT	LV	SIG.NAME	COLOR	F	X Y
N	01	0	K-BRAKE	0		
N	02	0	K-EDIT	1		
N	03	0	K-EDIT	1		
N	04	0	K-EDIT	1		
N	05	0	KEY			
N	06	0	S-24.0	7		
N	07	0	S-24.0	7		
N	08	0	S-24.0	7		

GR: 15 1.167.770.00
 CAPST.SPEED CONT.(H-SPEED 1.167.771.00)

EL: 01 CAPSTAN SPEED CONTROL J1						
TYPE	PT	LV	SIG.NAME	COLOR	F	X Y
N	01	0	S-FAST	5		
N	02	0	S-SLOW	0		
N	03	0	S-MED	1		
N	04	0	KEY			
N	05	0	+24.0	7		
N	06	0	+ 5.0	3		
N	07	0	-12.0	6		
N	08	0	+12.0	2		
N	09	0	+ 0.0	4		
N	10	0	0-M3	4		
N	11	0	YAN-M3	9		
N	12	0	Y-FBM3	8		

EL: 02 CAPSTAN SPEED CONTROL J2						
TYPE	PT	LV	SIG.NAME	COLOR	F	X Y
N	01	0	+ 0.0	4		
N	02	0	+24.0	7		
N	03	0	KEY			
N	04	0	B-SYNC	4		
N	05	0	Y-REFEXT	5		
N	06	0	S-REFEXT	6		
N	07	0	Y-REFINT	1		
N	08	0	Y-TACHD	1		

EL: 03 CAPSTAN SPEED CONTROL J3						
TYPE	PT	LV	SIG.NAME	COLOR	F	X Y
Y	01	0	YAC1-M3	2		
Y	02	0	YAC2-M3	2		

GR: 16 1.167.775.00
 CAPST. MOT. CONT.(H-SPEED 1.167.776.00)

EL: 01 CAPSTAN MOTOR CONTROL						
TYPE	PT	LV	SIG.NAME	COLOR	F	X Y
Y	01	0	C-M3	0		
Y	02	0	T-M3	0		
Y	03	0	T-M3	0		
Y	04	0	F-M3	0		
Y	05	0	QPWR3C	2		
Y	06	0	QPWR3E	6		
Y	07	0	QPWR3B	5		
Y	08	0	YAN-M3	9		
Y	09	0	Y-FBM3	8		
Y	10	0	0-M3	4		
Y	12	0	M3-1	8		
Y	13	0	T-M3	5		
Y	14	0	C-M3	4		

GR: 17 1.021.310.00
 CAPSTAN MOTOR ASSEMBLY

EL: 01 CAPSTAN MOTOR ASSEMBLY M3						
TYPE	PT	LV	SIG.NAME	COLOR	F	X Y
Y	01	0	T-M3	5		
Y	02	0	M3-1	8		
Y	03	0	C-M3	4		

EL: 02 CAPSTAN MOTOR ASSEMBLY M3						
TYPE	PT	LV	SIG.NAME	COLOR	F	X Y
Y	01	0	YAC1-M3	2		
Y	02	0	YAC2-M3	2		

GR: 18 1.167.765.00
 COUNTER

EL: 01 COUNTER J1						
TYPE	PT	LV	SIG.NAME	COLOR	F	X Y
N	01	0	+12.0	2		
N	02	0	+ 5.0	3		
N	03	0	S-SLOW	0		
N	04	0	S-FAST	5		
N	05	0	KEY			
N	06	0	QP-DIR2	2		
N	07	0	Y1-END	1		
N	08	0	QP-DIR1	7		
N	09	0	Y2-REVR5	8		
N	10	0	Y2-FORM	9		
N	11	0	+ 0.0	4		
N	12	0	+ 0.0	4		

EL: 02 COUNTER J2						
TYPE	PT	LV	SIG.NAME	COLOR	F	X Y
N	01	0	+ 0.0	4		
N	02	0	KEY			
N	03	0	+ 5.0	3		
N	04	0				
N	05	0	+12.0	2		
N	06	0				
N	07	0	Y-CLK	7		
N	08	0				
N	09	0	Y-REVR5	5		
N	10	0	S-RESET	1		

EL: 03 COUNTER J3						
TYPE	PT	LV	SIG.NAME	COLOR	F	X Y
N	01	0	KEY			
N	02	0	+ 0.0	0		
N	03	0	+ 4.8	8		
N	04	0	SEG. G	7		
N	05	0	SEG. B	2		
N	06	0	SEG. A	1		
N	07	0	SEG. C	3		
N	08	0	SEG. D	4		
N	09	0	SEG. E	5		
N	10	0	SEG. F	6		

EL: 04 COUNTER J4						
TYPE	PT	LV	SIG.NAME	COLOR	F	X Y
N	01	0				
N	02	0	S-RESET	9		
N	03	0	KEY			
N	04	0	K 5	5		

./.

GR: 19 1.167.766.00
 COUNTER DISPLAY

EL: 01 COUNTER DISPLAY

TYPE	PT	LV	SIG.NAME	COLOR	F	X	Y
L	01	0	SEG. D	4			
L	02	0	SEG. G	7			
L	03	0	SEG. C	3			
L	04	0	+ 4.8	8			
L	05	0	+ 0.0	0			
L	06	0	SEG. E	5			
L	07	0	SEG. F	6			
L	08	0	SEG. A	1			
L	09	0	SEG. B	2			
L	10	0	K 4	4			
L	11	0	K 2	2			
L	12	0	S-RESET	9			
L	13	0	K 5	5			
L	14	0	K 3	3			
L	15	0	K 1	1			

GR: 20 1.167.560.00
 POWER TRANSISTORS AND PHASE SHIFT CAPACI

EL: 01 SUPPLY MOTOR TRANSISTOR

TYPE	PT	LV	SIG.NAME	COLOR	F	X	Y
L	01	0	QPWRIC	2			
L	02	0	QPWRIE	6			
L	03	0	QPWRIB	5			

EL: 02 TAKE-UP MOTOR TRANSISTOR

TYPE	PT	LV	SIG.NAME	COLOR	F	X	Y
L	01	0	QPWR2C	2			
L	02	0	QPWR2E	6			
L	03	0	QPWR2B	5			

EL: 03 CAPSTAN MOTOR TRANSISTOR

TYPE	PT	LV	SIG.NAME	COLOR	F	X	Y
L	01	0	QPWR3C	2			
L	02	0	QPWR3E	6			
L	03	0	QPWR3B	5			

EL: 04 SUPPLY MOTOR CAPACITOR

TYPE	PT	LV	SIG.NAME	COLOR	F	X	Y
L	01	0	T-M1	0			
L	02	0	CO-M1	0,9			
L	03	0	C1-M1	9			

EL: 05 TAKE-UP MOTOR CAPACITOR

TYPE	PT	LV	SIG.NAME	COLOR	F	X	Y
L	01	0	T-M2	0			
L	02	0	CO-M2	0,8			
L	03	0	C1-M2	8			

EL: 06 CAPSTAN MOTOR CAPACITOR

TYPE	PT	LV	SIG.NAME	COLOR	F	X	Y
L	01	0	T-M3	0			
L	02	0	C-M3	0			

EL: 07 POWER FREQUENCY SWITCH

TYPE	PT	LV	SIG.NAME	COLOR	F	X	Y
L	01	0	CO-M1	9			
L	02	0	C1-M1	9			
L	03	0	CO-M2	8			
L	04	0	C1-M2	8			

GR: 21 1.167.790.00
 TAPE TRANSPORT CONTROL

EL: 01 TAPE TRANSPORT CONTROL J1

TYPE	PT	LV	SIG.NAME	COLOR	F	X	Y
N	01	0	0-MOVE	4			
N	02	0	KEY	7			
N	03	0	S-MUTE	4			
N	04	0	QP-END	9			
N	05	0	YBI-MOVE	0			
N	06	0	Y1-END	1			
N	07	0	Y1-END	1			

EL: 02 TAPE TRANSPORT CONTROL J2

TYPE	PT	LV	SIG.NAME	COLOR	F	X	Y
N	01	0	+ 0.0	4			
N	02	0	B-STOP	0			
N	03	0	KEY	7			
N	04	0	S-STOP	7			
N	05	0	S-REW	5			
N	06	0	S-FORM	8			
N	07	0	S-REC	2			
N	08	0	.CMD.ENB2	0			
N	09	0	+24.0	7			
N	10	0	B-STOP	0			
N	11	0	B-FADRED	3			
N	12	0	S-REPR	6			
N	13	0	B-FORW	2			
N	14	0	B-REPR	1			
N	15	0	KEY	7			
N	16	0	B-AUTO	4			
N	17	0	B-REW	3			
N	18	0	B-REC	9			
N	19	0	FAD-2	2			
N	20	0	FAD-1	1			

EL: 03 TAPE TRANSPORT CONTROL J3

TYPE	PT	LV	SIG.NAME	COLOR	F	X	Y
N	01	0	+ 0.0	4			
N	02	0	+12.0	2			
N	03	0	-12.0	6			
N	04	0	S-24.0	7			
N	05	0	S-24.0	7			
N	06	0	S-24.0	7			
N	07	0	+24.0	7			
N	08	0	Y2-FORW	9			
N	09	0	KEY	7			
N	10	0	Y-REC	3			
N	11	0	K-EDIT	1			
N	12	0	K-PRESS	9			
N	13	0	Y-MOVE-C	9			
N	14	0	0-STT	4			

GR: 21 (CONTINUATION)
 TAPE TRANSPORT CONTROL

EL: 03 (CONTINUATION)

TYPE	PT	LV	SIG.NAME	COLOR	F	X	Y
N	15	0	K-PRESS	9			
N	16	0	K-BRAKE	0			
N	17	0	+ 5.0	3			
N	18	0	+ 5.0	3			
N	19	0	K-TLIFT	8			
N	20	0	0-SOLEND	4			

EL: 04 TAPE TRANSPORT CONTROL J4

TYPE	PT	LV	SIG.NAME	COLOR	F	X	Y
N	01	0	+24.0	7			
N	02	0	S-ON	0			
N	03	0	S-OFF	0			
N	04	0	0-M1	4			
N	05	0	+24.0	1			
N	06	0	F-AC1	5			
N	07	0	T-AC1	5			
N	08	0	KEY	7			
N	09	0	0-TT1	4			
N	10	0	0-TT2	4			
N	11	0	0-M2	4			
N	12	0	YAN-M1	3			
N	13	0	Y2-REVRS	8			
N	14	0	YAN-TT2	9			
N	15	0	YAN-M2	0			
N	16	0	+12.0	2			
N	17	0	YAN-TT1	1			
N	18	0	-12.0	6			
N	19	0	-12.0	6			
N	20	0	+12.0	2			

EL: 05 MAINS SWITCH CABLE

TYPE	PT	LV	SIG.NAME	COLOR	F	X	Y
FF	01	0	S-LINE 1	1			
FF	02	0	S-LINE 2	6			
MM	04	0	FL-LINE1	1			
MM	05	0	FL-LINE2	6			

EL: 06 CONN. TO TAPE TENSION ADJ. J6

TYPE	PT	LV	SIG.NAME	COLOR	F	X	Y
N	01	0	YAN-TT2	1			
N	02	0	YANO-TT2	2			
N	03	0	KEY	7			
N	04	0	YAN-TCL	4			
N	05	0	B-FOR-PK	5			
N	06	0	YAN-TTR	6			

GR: 21 (CONTINUATION)
 TAPE TRANSPORT CONTROL

EL: 06 (CONTINUATION)

TYPE	PT	LV	SIG.NAME	COLOR	F	X	Y
N	07	0	YAN-TT1	7			
N	08	0	YANO-TT1	8			
N	09	0	YAN-TT1	9			
N	10	0	YAN-TCR	0			
N	11	0	B-REW-PK	3			

GR: 22 1.167.750.00
 CONNECTION BOARD

EL: 01 CONNECTION BOARD AUDIO J1

TYPE	PT	LV	SIG.NAME	COLOR	F	X	Y
D	01	0	S-MUTE	7			
D	02	0	S-FAST	5			
D	03	0	S-MED	1			
D	04	0	S-SLOW	0			
D	05	0	KEY	7			
D	06	0	Y-REC	3			
D	07	0	QP-END	9			
D	08	0					
D	09	0					
D	10	0					
D	11	0	+20.0	1			
D	12	0	-20.0	5			
D	13	0	+ 5.0	3			
D	14	0	+12.0	2			
D	15	0	-12.0	6			
D	16	0	+24.0	7			
D	17	0	+ 0.0	0			
D	18	0	+ 0.0	4			

EL: 02 CONNECTION BOARD AUDIO J2

TYPE	PT	LV	SIG.NAME	COLOR	F	X	Y
D	01	0	S-READY1	9			
D	02	0	S-READY2	4			
D	03	0	S-READY3	6			
D	04	0	S-READY4	4			
D	05	0	B-REC1	8			
D	06	0	B-REC2	5			
D	07	0	B-PINLEV	8			
D	08	0	B-REC4	8			
D	09	0	KEY	7			

EL: 03 CONNECTION BOARD AUDIO J3

TYPE	PT	LV	SIG.NAME	COLOR	F	X	Y
D	01	0	S-MONO	0			
D	02	0	B-MONO	2			
D	03	0	S-MUTE	7			
D	04	0	S-FAST	5			
D	05	0	S-MED	1			
D	06	0	S-SLOW	0			
D	07	0	KEY	7			
D	08	0	Y-REC	3			
D	09	0	QP-END	9			
D	10	0					
D	11	0					
D	12	0					
D	13	0	+20.0	1			
D	14	0	-20.0	5			

GR: 22 (CONTINUATION)
 CONNECTION BOARD

EL: 03 (CONTINUATION)

TYPE	PT	LV	SIG.NAME	COLOR	F	X	Y
D	15	0	+ 5.0	3			
D	16	0	+12.0	2			
D	17	0	-12.0	6			
D	18	0	+24.0	7			
D	19	0	+ 0.0	0			
D	20	0	+ 0.0	4			

EL: 04 CONNECTION BOARD AUDIO J4

TYPE	PT	LV	SIG.NAME	COLOR	F	X	Y
D	01	0	S-READY1	9			
D	02	0	S-READY2	4			
D	03	0	S-READY3	6			
D	04	0	S-READY4	4			
D	05	0	B-RECL	8			
D	06	0	B-REC2	5			
D	07	0	B-REC3	8			
D	08	0	B-REC4	4			
D	09	0	+ 5.0	3			
D	10	0	KEY				
D	11	0	+24.0	7			
D	12	0	+ 0.0	4			

EL: 05 CONNECTION BOARD REMOTE CTRL J1

TYPE	PT	LV	SIG.NAME	COLOR	F	X	Y
D	01	0	FAD-2	2			
D	02	0	FAD-1	1			
D	03	0	B-AUTO	5			
D	04	0	B-REW	3			
D	05	0	KEY				
D	06	0	S-PAUSE				
D	07	0	S-AUTO				
D	08	0	S-STOP	7			
D	09	0	S-FORW	8			
D	10	0	S-REPR	6			
D	11	0	S-REW	5			
D	12	0	S-REC	2			
D	13	0	+24.0	7			
D	14	0	+24.0	7			
D	15	0	LOC.ENB	4			
D	16	0	+ 0.0	4			
D	17	0	+ 0.0	4			
D	18	0	CMD.ENB2	0			

GR: 22 (CONTINUATION)
 CONNECTION BOARD

EL: 06 CONNECTION BOARD REMOTE CTRL J2

TYPE	PT	LV	SIG.NAME	COLOR	F	X	Y
D	01	0	Y-CLK	7			
D	02	0	S-RESET	1			
D	03	0	Y-REVS	5			
D	04	0	KEY				
D	05	0	B-MONO	2			
D	06	0	S-MONO	0			
D	07	0	+ 5.0	3			
D	08	0	+12.0	2			
D	09	0	+ 0.0	4			
D	10	0					
D	11	0					
D	12	0					
D	13	0					
D	14	0	B-FORW	2			
D	15	0	B-REPR	1			
D	16	0	B-STOP	0			
D	17	0	B-REC	9			
D	18	0	B-FADRED	3			

EL: 07 CONNECTION BOARD COUNTER

TYPE	PT	LV	SIG.NAME	COLOR	F	X	Y
D	01	0	Y-CLK	7			
D	02	0	S-RESET	1			
D	03	0	Y-REVS	5			
D	04	0	KEY				
D	05	0	S-FAST	5			
D	06	0	S-SLOW	0			
D	07	0	+ 5.0	3			
D	08	0	+12.0	2			
D	09	0	+ 0.0	4			

EL: 08 CONNECTION BOARD TAPE TRSP CTRL

TYPE	PT	LV	SIG.NAME	COLOR	F	X	Y
D	01	0	B-FORW	2			
D	02	0	B-REPR	1			
D	03	0	B-STOP	0			
D	04	0	B-REC	9			
D	05	0	B-FADRED	3			
D	06	0	FAD-2	2			
D	07	0	FAD-1	1			
D	08	0	B-AUTO	4			
D	09	0	B-REW	3			
D	10	0	S-PAUSE				
D	11	0	S-AUTO				
D	12	0	S-STOP	7			
D	13	0	KEY				
D	14	0	S-FORW	8			

GR: 22 (CONTINUATION)
 CONNECTION BOARD

EL: 08 (CONTINUATION)

TYPE	PT	LV	SIG.NAME	COLOR	F	X	Y
D	15	0	S-REPR	6			
D	16	0	S-REW	5			
D	17	0	S-REC	2			
D	18	0	+24.0	7			
D	19	0	+ 0.0	4			
D	20	0	CMD.ENB2	0			

EL: 09 CONNECTION BOARD CAP SP CTRL J1

TYPE	PT	LV	SIG.NAME	COLOR	F	X	Y
D	01	0	S-REFEXT	6			
D	02	0	Y-REFEXT	5			
D	03	0	B-SYNC	4			
D	04	0	KEY				
D	05	0	+24.0	7			
D	06	0	+ 0.0	4			
D	07	0	Y-TACHD	1			
D	08	0	+ 5.0	3			
D	09	0	-12.0	6			
D	10	0	+12.0	2			

EL: 10 CONNECTION BOARD CAP SP CTRL J2

TYPE	PT	LV	SIG.NAME	COLOR	F	X	Y
D	01	0	+ 0.0	1			
D	02	0	+24.0	2			
D	03	0	KEY				
D	04	0	S-REFEXT	6			
D	05	0	Y-REFEXT	5			
D	06	0	B-SYNC	4			

EL: 11 CONNECTION BOARD CAP SP CTRL J3

TYPE	PT	LV	SIG.NAME	COLOR	F	X	Y
D	01	0	+ 0.0	4			
D	02	0	+24.0	7			
D	03	0	KEY				
D	04	0	S-REFEXT	6			
D	05	0	Y-REFEXT	5			
D	06	0	B-SYNC	4			

./.

GR: 23 1.167.701.00
 BASIS BOARD 2CH-SYNC

EL: 01 BASIS BOARD REPR-1 J1

TYPE	PT	LV	SIG.NAME	COLOR	F	X	Y
J	01	0	O-REPR-1				
J	02	0	H-REPR-1				
J	03	0	+ 0.0				
J	04	0	+ 0.0				
J	05	0					
J	06	0					
J	07	0	+ 0.0				
J	08	0	+ 0.0				
J	09	0	+ 0.0				
J	10	0	REP-1				
J	11	0	OUT-1				
J	12	0	+ 0.0				
J	13	0	OUT1-1				
J	14	0	-12.0-A				
J	15	0	+ 0.0				
J	16	0	+12.0-A				
J	17	0	OUT1-2				
J	18	0	OUT1-3				
J	19	0	+ 0.0				
J	20	0	+24.0				
J	21	0					
J	22	0	S-SLOW				
J	23	0	S-MED				
J	24	0	S-FAST				
J	25	0					
J	26	0					
J	27	0					
J	28	0	CROSSST-2				
J	29	0	CROSSST-1				
J	30	0					
J	31	0	S-MUTE				
J	32	0	+ 5.0				

EL: 02 BASIS BOARD REPR-1/SYNC-1

TYPE	PT	LV	SIG.NAME	COLOR	F	X	Y
L	01A	0	O-REPR-1	8			
L	01B	0	H-REC-1	2			
L	02A	0	H-REPR-1	6			
L	02B	0	O-REC-1	9			
L	03A	0	SCREEN	4			
L	03B	0	SCREEN	4			

EL: 03 BASIS BOARD REPR-1/SYNC-1 J3

TYPE	PT	LV	SIG.NAME	COLOR	F	X	Y
N	01	0	OUT1-1	6			
N	02	0	SCREEN	4			
L	02A	0	SCREEN	4			

./.

GR: 23 (CONTINUATION)
 BASIS BOARD 2CH-SYNC

EL: 03 (CONTINUATION)

TYPE	PT	LV	SIG.NAME	COLOR	F	X	Y
N	03	0	OUT1-2	2			
L	03A	0	OUT1-2	9			
N	04	0	OUT1-3	9			
L	04A	0	OUT1-3	2			
N	05	0	KEY				

EL: 04 BASIS BOARD REPR-1/SYNC-1

TYPE	PT	LV	SIG.NAME	COLOR	F	X	Y
L	28A	0	CROSSST-2	2			
L	29A	0	CROSSST-1	9			
L	31A	0	S-MUTE	7			

EL: 05 BASIS BOARD SYNC-1 J5

TYPE	PT	LV	SIG.NAME	COLOR	F	X	Y
J	01	0	H-REC-1				
J	02	0	O-REC-1				
J	03	0	+ 0.0				
J	04	0	+ 0.0				
J	05	0	H-REC1				
J	06	0	O-REC1				
J	07	0	+ 0.0				
J	08	0	+ 0.0				
J	09	0	REC1				
J	10	0	REP-1				
J	11	0	OUT-1				
J	12	0	OUT1				
J	13	0	REP1				
J	14	0	-12.0-A				
J	15	0	+ 0.0				
J	16	0	+12.0-A				
J	17	0					
J	18	0					
J	19	0	+ 0.0				
J	20	0	+24.0				
J	21	0	OSC-STAL				
J	22	0	S-SLOW				
J	23	0	S-MED				
J	24	0	S-FAST				
J	25	0	S-REP1				
J	26	0	S-INP1				
J	27	0					
J	28	0	CROSSY-2				
J	29	0	CROSSY-1				
J	30	0	OSC-STRT				
J	31	0	S-MUTE				
J	32	0	+ 5.0				

GR: 23 (CONTINUATION)
 BASIS BOARD 2CH-SYNC

EL: 06 BASIS BOARD SYNC

GR: 23 (CONTINUATION)
 BASIS BOARD 2CH-SYNC

EL: 08 (CONTINUATION)

TYPE	PT	LV	SIG.NAME	COLOR	F	X	Y
J	32	0	+ 5.0				

EL: 09 BASIS BOARD REC-1/OV-LD

TYPE	PT	LV	SIG.NAME	COLOR	F	X	Y
L	01A	0	HF-ERASE	2			
L	02A	0	HF-BIAS	9			
L	03A	0	H-ERAS-1	2			
L	04A	0	O-ERAS-1	9			
L	08A	0	SCREEN	4			
L	15A	0	SCREEN	4			
L	17A	0	INP1-1	9			
L	18A	0	INP1-2	2			

EL: 10 BASIS BOARD REC-1/OV-LD J10

TYPE	PT	LV	SIG.NAME	COLOR	F	X	Y
N	01	0	S-READY1	9			
L	01A	0	S-READY1	9			
L	01B	0	S-READY1	9			
N	02	0	KEY				
N	03	0	B-REC1	8			
L	03A	0	B-REC1	8			
N	04	0	S-INP1	2			
N	05	0	S-REP1	1			

EL: 11 BASIS BOARD OV-LD DET J11

TYPE	PT	LV	SIG.NAME	COLOR	F	X	Y
J	01	0					
J	02	0					
J	03	0					
J	04	0					
J	05	0	+ 0.0				
J	06	0	+ 0.0				
J	07	0	+ 0.0				
J	08	0	OUT-1				
J	09	0	+ 0.0				
J	10	0	+ 0.0				
J	11	0	OUT-2				
J	12	0					
J	13	0					
J	14	0	-12.0-A				
J	15	0	+ 0.0				
J	16	0	+12.0-A				
J	17	0					
J	18	0					
J	19	0	+ 0.0				

GR: 23 (CONTINUATION)
 BASIS BOARD 2CH-SYNC

EL: 11 (CONTINUATION)

TYPE	PT	LV	SIG.NAME	COLOR	F	X	Y
J	20	0	+24.0				
J	21	0					
J	22	0	S-SLOW				
J	23	0	S-MED				
J	24	0	S-FAST				
J	25	0	Y-PEAK-2				
J	26	0	Y-PEAK-1				
J	27	0					
J	28	0					
J	29	0					
J	30	0					
J	31	0					
J	32	0	+ 5.0				

EL: 12 BASIS BOARD OV-LD/REPR-2 J12

TYPE	PT	LV	SIG.NAME	COLOR	F	X	Y
N	01	0	Y-PEAK-2	9			
N	02	0	Y-PEAK-1	8			
N	03	0	KEY				
N	04	0	OUT2-3	9			
L	04A	0	OUT2-3	2			
N	05	0	OUT2-2	2			
L	05A	0	OUT2-2	9			
N	06	0	SCREEN	4			
L	06A	0	SCREEN	4			
N	07	0	OUT2-1	6			

EL: 13 BASIS BOARD OV-LD/REPR-2

TYPE	PT	LV	SIG.NAME	COLOR	F	X	Y
L	28A	0	CROSS1-1	9			
L	29A	0	CROSS2-2	2			

EL: 14 BASIS BOARD REPR-2 J14

TYPE	PT	LV	SIG.NAME	COLOR	F	X	Y
J	01	0	O-REPR-2				
J	02	0	H-REPR-2				
J	03	0	+ 0.0				
J	04	0	+ 0.0				
J	05	0					
J	06	0					
J	07	0	+ 0.0				
J	08	0	+ 0.0				
J	09	0	+ 0.0				
J	10	0	REP-2				
J	11	0	OUT-2				

GR: 23 (CONTINUATION)
 BASIS BOARD 2CH-SYNC

EL: 14 (CONTINUATION)

TYPE	PT	LV	SIG.NAME	COLOR	F	X	Y
J	12	0	+ 0.0				
J	13	0	OUT2-1				
J	14	0	-12.0-A				
J	15	0	+ 0.0				
J	16	0	+12.0-A				
J	17	0	OUT2-2				
J	18	0	OUT2-3				
J	19	0	+ 0.0				
J	20	0	+24.0				
J	21	0					
J	22	0	S-SLOW				
J	23	0	S-MED				
J	24	0	S-FAST				
J	25	0					
J	26	0					
J	27	0					
J	28	0	CROSS1-1				
J	29	0	CROSS2-2				
J	30	0	Y-REC				
J	31	0	S-MUTE				
J	32	0	+ 5.0				

EL: 15 BASIS BOARD REPR-2/SYNC-2

TYPE	PT	LV	SIG.NAME	COLOR	F	X	Y
L	01A	0	O-REPR-2	8			
L	01B	0	H-REC-2	2			
L	02A	0	H-REPR-2	6			
L	02B	0	O-REC-2	9			
L	03A	0	SCREEN	4			
L	03B	0	SCREEN	4			

EL: 16 BASIS BOARD REPR-2/SYNC-2

TYPE	PT	LV	SIG.NAME	COLOR	F	X	Y
L	01	0	QP-END	9			
L	02	0	QP-END	9			

EL: 17 BASIS BOARD SYNC-2 J17

TYPE	PT	LV	SIG.NAME	COLOR	F	X	Y
J	01	0	H-REC-2				
J	02	0	O-REC-2				
J	03	0	+ 0.0				
J	04	0	+ 0.0				
J	05	0	H-REC2				
J	06	0	O-REC2				
J	07	0	+ 0.0				

GR: 23 (CONTINUATION)
 BASIS BOARD 2CH-SYNC

EL: 17 (CONTINUATION)

TYPE	PT	LV	SIG.NAME	COLOR	F	X	Y
J	08	0	+ 0.0				
J	09	0	REC2				
J	10	0	REP-2				
J	11	0	OUT-2				
J	12	0	OUT2				
J	13	0	REP2				
J	14	0	-12.0-A				
J	15	0	+ 0.0				
J	16	0	+12.0-A				
J	17	0					
J	18	0					
J	19	0	+ 0.0				
J	20	0	+24.0				
J	21	0	OSC-STA2				
J	22	0	S-SLOW				
J	23	0	S-MED				
J	24	0	S-FAST				
J	25	0	S-REP2				
J	26	0	S-INP2				
J	27	0					
J	28	0	CROSSY-1				
J	29	0	CROSSY-2				
J	30	0	OSC-STRT				
J	31	0	S-MUTE				
J	32	0	+ 5.0				

EL: 18 BASIS BOARD SYNC-2/REC-2 J18

TYPE	PT	LV	SIG.NAME	COLOR	F	X	Y
N	01	0	OUT2	2			
N	02	0	REP2	9			
N	03	0	SCREEN	4			
N	04	0	SCREEN	4			
N	05	0	INP2	9			
N	06	0	REC2	2			

EL: 19 BASIS BOARD SYNC-2/REC-2 J18

TYPE	PT	LV	SIG.NAME	COLOR	F	X	Y
L	21A	0	OSC-STA2	2			
L	28A	0	CROSSY-1	9			
L	29A	0	CROSSY-2	2			

EL: 20 BASIS BOARD REC-2 J20

TYPE	PT	LV	SIG.NAME	COLOR	F	X	Y
J	01	0	HF-ERASE				
J	02	0	HF-BIAS				

GR: 23 (CONTINUATION)
 BASIS BOARD 2CH-SYNC

EL: 20 (CONTINUATION)

TYPE	PT	LV	SIG.NAME	COLOR	F	X	Y
J	03	0	H-ERAS-2				
J	04	0	O-ERAS-2				
J	05	0	H-REC2				
J	06	0	O-REC2				
J	07	0					
J	08	0	+ 0.0				
J	09	0	+ 0.0				
J	10	0	INP2				
J	11	0	REC2				
J	12	0					
J	13	0					
J	14	0	-12.0-A				
J	15	0	+ 0.0				
J	16	0	+12.0-A				
J	17	0	INP2-1				
J	18	0	INP2-2				
J	19	0	+ 0.0				
J	20	0	+24.0				
J	21	0					
J	22	0	S-SLOW				
J	23	0	S-MED				
J	24	0	S-FAST				
J	25	0					
J	26	0					
J	27	0					
J	28	0	OSC-STRT				
J	29	0	B-REC2				
J	30	0	Y-REC				
J	31	0	S-READY2				
J	32	0	+ 5.0				

EL: 21 BASIS BOARD REC-2/OSC

TYPE	PT	LV	SIG.NAME	COLOR	F	X	Y
L	03A	0	H-ERAS-2	2			
L	04A	0	O-ERAS-2	9			
L	08A	0	SCREEN	4			
L	15A	0	SCREEN	4			
L	17A	0	INP2-1	9			
L	18A	0	INP2-2	2			

EL: 22 BASIS BOARD REC-2/OSC J22

TYPE	PT	LV	SIG.NAME	COLOR	F	X	Y
N	01	0	S-READY2	4			
L	01A	0	S-				

GR: 23 (CONTINUATION)
 BASIS BOARD 2CH-SYNC

GR: 23 (CONTINUATION)
 BASIS BOARD 2CH-SYNC

GR: 23 (CONTINUATION)
 BASIS BOARD 2CH-SYNC

EL: 24 (CONTINUATION)

EL: 26 (CONTINUATION)

EL: 28 (CONTINUATION)

TYPE	PT	LV	SIG.NAME	COLOR	F	X	Y
L	06A	0	0-PILOT2	B			
L	07A	0	H-PILOT2	6			
L	08A	0	SCREEN	4			
L	27A	0	OSC-STA2	2			

TYPE	PT	LV	SIG.NAME	COLOR	F	X	Y
N	06	0	INP3-1	2			
N	07	0	KEY				

TYPE	PT	LV	SIG.NAME	COLOR	F	X	Y
J	32	0	+ 5.0				

EL: 25 BASIS BOARD PILOT J25

EL: 27 BASIS BOARD PILOT/STAB

EL: 29 BASIS BOARD STAB J29

TYPE	PT	LV	SIG.NAME	COLOR	F	X	Y
J	01	0	HF-ERASE				
J	02	0	HF-BIAS				
J	03	0	+ 0.0				
J	04	0	0-PILOT1				
J	05	0	H-PILOT1				
J	06	0	0-PILOT2				
J	07	0	H-PILOT2				
J	08	0	+ 0.0				
J	09	0					
J	10	0	INP3-1				
J	11	0	INP3-2				
J	12	0					
J	13	0	OUT3-1				
J	14	0	-12.0-A				
J	15	0	+ 0.0				
J	16	0	+12.0-A				
J	17	0	OUT3-2				
J	18	0	OUT3-3				
J	19	0	+ 0.0				
J	20	0	+24.0				
J	21	0					
J	22	0	S-SLOW				
J	23	0	S-MED				
J	24	0	S-FAST				
J	25	0					
J	26	0					
J	27	0	OSC-STA3				
J	29	0	0-PINLEV				
J	30	0	Y-REC				
J	31	0	S-READY3				
J	32	0	+ 5.0				

TYPE	PT	LV	SIG.NAME	COLOR	F	X	Y
L	19A	0	+ 0.0				
L	20A	0	+24.0	7			
L	22A	0	S-SLOW	0			
L	23A	0	S-MED	1			
L	24A	0	S-FAST	5			
L	29A	0	B-PINLEV	8			
L	31A	0	S-READY3	6			
L	31B	0	S-READY3				

EL: 29 BASIS BOARD STAB J29

TYPE	PT	LV	SIG.NAME	COLOR	F	X	Y
N	01	0	+12.0	2			
L	01A	0	+12.0	2			
L	01B	0	+12.0	2			
N	02	0	+ 5.0	3			
L	02A	0	+ 5.0	3			
L	02B	0	+ 5.0	3			
N	03	0	-12.0	6			
L	03A	0	-12.0	6			
L	03B	0	-12.0				
N	04	0	S-READY3	6			
L	04A	0	-20.0	5			
N	05	0	KEY				
N	06	0	+ 0.0	0			
L	06A	0	+ 0.0	0			
L	06B	0	+ 0.0	0			
N	07	0	B-PINLEV	8			
L	07A	0	+20.0	1			
L	10A	0	+ 0.0	4			

EL: 26 BASIS BOARD PILOT/STAB J26

EL: 28 BASIS BOARD STABILIZER J28

TYPE	PT	LV	SIG.NAME	COLOR	F	X	Y
N	01	0	OUT3-2	2			
N	02	0	OUT3-3	9			
N	03	0	SCREEN	4			
N	04	0	SCREEN	4			
N	05	0	INP3-2	9			

TYPE	PT	LV	SIG.NAME	COLOR	F	X	Y
J	01	0					
J	02	0					
J	03	0					
J	04	0	-20.0				
J	05	0					
J	06	0					
J	07	0	+20.0				
J	08	0					
J	09	0					
J	10	0	+ 0.0				
J	11	0					
J	12	0					
J	13	0					
J	14	0	-12.0-A				
J	15	0	+ 0.0				
J	16	0	+12.0-A				
J	17	0					
J	18	0					
J	19	0	+ 0.0				
J	20	0	+24.0				
J	21	0					
J	22	0					
J	23	0					
J	24	0					
J	25	0					
J	26	0					
J	27	0					
J	28	0					
J	29	0					
J	30	0	S-READY3				
J	31	0					

./.

./.

GR: 24 1.020.940.81
 HEAD BLOCK ASSEMBLY

GR: 25 1.167.612.81
 VU-METER PANEL 2CH

GR: 25 (CONTINUATION)
 VU-METER PANEL 2CH

EL: 01 HEAD BLOCK ASSEMBLY

EL: 01 VU-METER PANEL CONNECTOR

EL: 02 VU-METER PANEL CONNECTOR

TYPE	PT	LV	SIG.NAME	COLOR	F	X	Y
A	01	0	H-REPR-1	0			
A	02	0	0-REPR-1	6			
AA	03	0	SCREEN-1	N			
A	04	0	H-REPR-3	6			
A	05	0	0-REPR-3	8			
AA	06	0	SCREEN				
A	07	0	S-READY1	9			
A	08	0	S-READY3	6			
A	09	0					
A	10	0	+ 0.0	0			
A	11	0	+12.0	2			
A	12	0	H-REC-1	0			
A	13	0	0-REC-1	6			
A	14	0	H-PILOT1	0			
A	15	0	0-PILOT1	6			
A	16	0	H-ERAS-3	2			
A	17	0	0-ERAS-3	9			
A	18	0	H-ERAS-1	0			
A	19	0	0-ERAS-1	6			
A	20	0	H-SCREEN	2			
A	21	0	0-REPR-2	6			
AA	22	0	SCREEN-2	N			
A	23	0	H-REPR-4	6			
A	24	0	0-REPR-4	8			
AA	25	0	SCREEN				
A	26	0	S-READY2	4			
A	27	0	S-READY4	7			
A	28	0	QP-END	9			
A	29	0	+ 5.0	3			
A	30	0	H-REC-2	0			
A	31	0	0-REC-2	6			
A	32	0	H-PILOT2	0			
A	33	0	0-PILOT2	6			
A	34	0	H-ERAS-2	4			
A	35	0	0-ERAS-4	9			
A	36	0	H-ERAS-2	0			
A	37	0	0-ERAS-2	6			

TYPE	PT	LV	SIG.NAME	COLOR	F	X	Y
B	01	0	KEY				
B	02	0	OUT1	6			
B	03	0	REP1	0			
B	04	0					
B	05	0	OUT1-1	6			
B	06	0	OUT1-2	2			
B	07	0					
B	08	0	OUT2-2	2			
B	09	0	OUT2-1	6			
B	10	0	B-MONO	2			
B	11	0	S-MONO	0			
B	12	0					
B	13	0	REP2	0			
B	14	0	OUT2	6			
B	15	0	+12.0	2			
B	16	0	+ 5.0	3			
B	17	0	-12.0	6			
B	18	0	INP1-0				
B	19	0	REP1-0				
B	20	0	REP1-0				
B	21	0					
B	22	0	OUT1-0	4			
B	23	0	OUT1-3	9			
B	24	0					
B	25	0	OUT2-3	9			
B	26	0	OUT2-0	4			
B	27	0					
B	28	0					
B	29	0					
B	30	0	REP2-0				
B	31	0	REP2-0				
B	32	0	INP2-0				
BB	33	0	GND				
B	34	0	INP1	0			
B	35	0	REC1	6			
B	36	0	B-REC1	8			
B	37	0	S-READY1	9			
B	38	0	S-INP1	2			
B	39	0	S-REP1	1			
B	40	0	Y-PEAK-1	8			
B	41	0	Y-PEAK-2	9			
B	42	0	S-REP2	6			
B	43	0	S-INP2	7			
B	44	0	S-READY2	4			
B	45	0	B-REC2	5			
B	46	0	KEY				
B	47	0					
B	48	0	REC2	6			
B	49	0	INP2	0			
B	50	0	+ 0.0	0			

TYPE	PT	LV	SIG.NAME	COLOR	F	X	Y
A	01	0	KEY				
A	02	0	OUT1	6			
A	03	0	REP1	0			
A	04	0					
A	05	0	OUT1-1	6			
A	06	0	OUT1-2	2			
A	07	0					
A	08	0	OUT2-2	2			
A	09	0	OUT2-1	6			
A	10	0	B-MONO	2			
A	11	0	S-MONO	0			
A	12	0					
A	13	0	REP2	0			
A	14	0	OUT2	6			
A	15	0	+12.0	2			
A	16	0	+ 5.0	3			
A	17	0	-12.0	6			
A	18</						

GR: 25 (CONTINUATION)
 VU-METER PANEL 2CH

EL: 03 VU-METER PANEL J3

TYPE	PT	LV	SIG.NAME	COLOR	F	X	Y
N	01	0	S-REP1				
N	02	0	S-INP1				
N	03	0	B-REC1	8			
N	04	0	S-READY1	9			
N	05	0	REC1				
N	06	0	INP1				
N	07	0	INP1-0				
N	08	0	INP1-0				
N	09	0	+ 5.0	3			
N	10	0	+ 5.0	3			

EL: 04 VU-METER PANEL J4

TYPE	PT	LV	SIG.NAME	COLOR	F	X	Y
N	01	0	REP1-0				
N	02	0	OUT1				
N	03	0	REP1-0				
N	04	0	REP1				
N	05	0	+12.0	2			
N	06	0	+12.0	2			
N	07	0	+ 0.0	0			
N	08	0	+ 0.0	4			
N	09	0	-12.0	6			
N	10	0	-12.0	6			
N	11	0	KEY				
N	12	0	OUT1-0	4			
N	13	0	OUT1-1	6			
N	14	0	OUT1-2	2			
N	15	0	OUT1-3	9			

EL: 05 VU-METER PANEL J5

TYPE	PT	LV	SIG.NAME	COLOR	F	X	Y
N	01	0	-12.0	6			
N	02	0	+12.0	2			
N	03	0	KEY				
N	04	0	+ 5.0	3			

EL: 06 VU-METER PANEL J6

TYPE	PT	LV	SIG.NAME	COLOR	F	X	Y
N	01	0	Y-PEAK-1	8			
N	02	0	+ 5.0	3			
N	03	0					
N	04	0	+12.0	2			
N	05	0	-12.0	6			
N	06	0	KEY				

GR: 25 (CONTINUATION)
 VU-METER PANEL 2CH

EL: 07 VU-METER PANEL J7

TYPE	PT	LV	SIG.NAME	COLOR	F	X	Y
N	01	0	-12.0	6			
N	02	0	+12.0	2			
N	03	0	KEY				
N	04	0	+ 5.0	3			

EL: 08 VU-METER PANEL J8

TYPE	PT	LV	SIG.NAME	COLOR	F	X	Y
N	01	0	Y-PEAK-2	9			
N	02	0	+ 5.0	3			
N	03	0					
N	04	0	+12.0	2			
N	05	0	-12.0	6			
N	06	0	KEY				

EL: 09 VU-METER PANEL J9

TYPE	PT	LV	SIG.NAME	COLOR	F	X	Y
N	01	0	S-REP2				
N	02	0	S-INP2				
N	03	0	B-REC2	5			
N	04	0	S-READY2	4			
N	05	0	REC2				
N	06	0	INP2				
N	07	0	INP2-0				
N	08	0	INP2-0				
N	09	0	+ 5.0	3			
N	10	0	+ 5.0	3			

EL: 10 VU-METER PANEL J10

TYPE	PT	LV	SIG.NAME	COLOR	F	X	Y
N	01	0	REP2-0				
N	02	0	OUT2				
N	03	0	REP2-0				
N	04	0	REP2				
N	05	0	+12.0	2			
N	06	0	+12.0	2			
N	07	0	+ 0.0	0			
N	08	0	+ 0.0	0			
N	09	0	-12.0	6			
N	10	0	-12.0	6			
N	11	0	KEY				
N	12	0	OUT2-0	4			
N	13	0	OUT2-1	6			
N	14	0	OUT2-2	2			
N	15	0	OUT2-3	9			

GR: 25 (CONTINUATION)
 VU-METER PANEL 2CH

EL: 11 VU-METER PANEL

TYPE	PT	LV	SIG.NAME	COLOR	F	X	Y
L	01	0	GND	0			

EL: 12 VU-METER PANEL MONITOR CON. J12

TYPE	PT	LV	SIG.NAME	COLOR	F	X	Y
N	01	0	+12.0	2			
N	02	0	KEY				
N	03	0	INP1	9			
N	04	0	-12.0	6			
N	05	0	OUT1-0	4			
N	06	0	REP1	9			
N	07	0	OUT1				

EL: 13 VU-METER PANEL MONITOR CON. J13

TYPE	PT	LV	SIG.NAME	COLOR	F	X	Y
N	01	0	+12.0				
N	02	0	KEY				
N	03	0	INP2	9			
N	04	0	-12.0				
N	05	0	OUT2-0	4			
N	06	0	REP2	9			
N	07	0	OUT2				

EL: 14 M-S CONTROL CONNECTOR J14

TYPE	PT	LV	SIG.NAME	COLOR	F	X	Y
N	01	0	KEY				
N	02	0	B-MONO	2			
N	03	0	+ 5.0				
N	04	0	+ 5.0	3			
N	05	0	+ 0.0				
N	06	0	+ 0.0	4			
N	07	0	S-MONO	0			
N	08	0	+12.0				
N	09	0	+12.0	2			
N	10	0					

EL: 15 CONNECTOR TO PILOT PANEL J15

TYPE	PT	LV	SIG.NAME	COLOR	F	X	Y
Q	01	0	ME-VU-0				
Q	02	0	S-TACHO	6			
Q	03	0	ME-VU-2	0			
Q	04	0	ME-VU-1	6			
Q	05	0	B-SYNC	2			
Q	06	0	B-OVER	4			

./.

GR: 25 (CONTINUATION)
 VU-METER PANEL 2CH

EL: 15 (CONTINUATION)

TYPE	PT	LV	SIG.NAME	COLOR	F	X	Y
Q	07	0	S-MAN	5			
Q	08	0	B-FEEDB	6			
Q	09	0	S-READY	9			
Q	10	0	B-REF	1			
Q	11	0	R-MAN	8			
Q	12	0					
Q	13	0	+ 0.0	0			
Q	14	0					
Q	15	0	+ 0.0	0			
Q	16	0					
Q	17	0					
Q	18	0					
Q	19	0	+ 0.0	0			
Q	20	0					
Q	21	0	INST-DEV	1			
Q	22	0	** 5.0				
Q	23	0	** 5.0				
Q	24	0	K-MAINS	8			
Q	25	0	** 5.0				
Q	26	0	S-CON-1	9			
Q	27	0	S-CON-2	4			
Q	28	0	S-REF	7			
Q	29	0	B*PINLEV	2			
Q	30	0	+ 5.0	5			
Q	31	0	** 5.0				
Q	32	0	** 5.0	3			

GR: 26 1.067.654.00
 AUDIO CONNECTOR FIELD USA

EL: 01 AUDIO CONNECTOR FIELD USA J1

TYPE	PT	LV	SIG.NAME	COLOR	F	X	Y
N	01	0	INP1-2	6			
N	02	0	KEY				
N	03	0	NC				
N	04	0	INP1-1	0			

EL: 02 AUDIO CONNECTOR FIELD USA J2

TYPE	PT	LV	SIG.NAME	COLOR	F	X	Y
N	01	0	OUT1-2	6			
N	02	0	KEY				
N	03	0	NC				
N	04	0	OUT1-3	0			

EL: 03 AUDIO CONNECTOR FIELD USA J3

TYPE	PT	LV	SIG.NAME	COLOR	F	X	Y
N	01	0	INP2-2	6			
N	02	0	KEY				
N	03	0	NC				
N	04	0	INP2-1	0			

EL: 04 AUDIO CONNECTOR FIELD USA J4

TYPE	PT	LV	SIG.NAME	COLOR	F	X	Y
N	01	0	OUT2-2	6			
N	02	0	KEY				
N	03	0	NC				
N	04	0	OUT2-3	0			

GR: 27 1.167.672.00
 AUDIO CONNECTOR FIELD PILOT

EL: 01 AUDIO CONNECTOR FIELD PILOT J1

TYPE	PT	LV	SIG.NAME	COLOR	F	X	Y
L	01	0	INP3-1	2			
L	02	0	INP3-2	2			
L	03	0	+ 0.0	9			
L	04	0	OUT3-3	9			
L	05	0	OUT3-2	2			
L	06	0	B-PINLEV	1			

EL: 02 AUDIO CONNECTOR FIELD PNVU MK2

TYPE	PT	LV	SIG.NAME	COLOR	F	X	Y
L	01	0	INP3*1	6			
L	02	0	INP3*2	9			
L	03	0	+ 0.0	0			
L	04	0	OUT3-3	4			
L	05	0	OUT3-2	2			
L	06	0	B-PINLEV	1			

GR: 28 1.067.654.00
 REMOTE CONTROL PANEL

GR: 28 (CONTINUATION)
 REMOTE CONTROL PANEL

GR: 28 (CONTINUATION)
 REMOTE CONTROL PANEL

EL: 01 REMOTE CONTROL CONNECTOR

TYPE	PT	LV	SIG.NAME	COLOR	F	X	Y
B	01	0	+ 0.0	4			
B	02	0	KEY				
B	03	0	B-REW	3			
B	04	0	B-FORW	2			
B	05	0	B-REPR	1			
B	06	0	B-STOP	0			
B	07	0	B-REC	9			
B	08	0					
B	09	0	B-MONO	2			
B	10	0	B-FADRED	3			
B	11	0	+ 0.0	4			
B	12	0	+12.0	2			
B	13	0	Y-REVR	5			
B	14	0					
B	15	0					
B	16	0	+ 5.0	3			
B	17	0					
B	18	0	CMD.ENB2	0			
B	19	0					
B	20	0					
B	21	0					
B	22	0					
B	23	0					
B	24	0					
B	25	0					
B	26	0	+24.0	7			
B	27	0					
B	28	0					
B	29	0					
B	30	0					
B	31	0					
B	32	0					
B	33	0					
B	34	0	+24.0	7			
B	35	0	LOC.ENB	4			
B	36	0	S-REW	5			
B	37	0	S-FORW	8			
B	38	0	S-REPR	6			
B	39	0	S-STOP	7			
B	40	0	S-REC	2			
B	41	0					
B	42	0	S-MONO	0			
B	43	0	FAD-1	1			
B	44	0	FAD-2	2			
B	45	0	S-RESET	1			
B	46	0	Y-CLK	7			
B	47	0					
B	48	0	KEY				
B	49	0	+ 0.0	4			
B	50	0					

EL: 02 CAPSTAN CONTR.CONN. (AC CONTR.)

TYPE	PT	LV	SIG.NAME	COLOR	F	X	Y
B	01	0					
B	02	0	+24.0	2			
B	03	0	KEY				
B	04	0					
B	05	0					
B	06	0					
B	07	0					
B	08	0					
B	09	0					
B	10	0					
B	11	0	B-SYNC	4			
B	12	0					
B	13	0	+ 0.0	1			
B	14	0					
B	15	0					
B	16	0					
B	17	0					
B	18	0					
B	19	0					
B	20	0					
B	21	0					
B	22	0	KEY				
B	23	0	S-REFEXT	6			
B	24	0	Y-REFEXT	5			
B	25	0					

EL: 03 (CONTINUATION)

TYPE	PT	LV	SIG.NAME	COLOR	F	X	Y
B	22	0	KEY				
B	23	0	S-CAPEXT	6			
B	24	0	SPD-CTL1	5			
B	25	0	SPD-CTL2	1			

EL: 03 CAPSTAN CONTR.CONN. (DC CONTR.)

TYPE	PT	LV	SIG.NAME	COLOR	F	X	Y
B	01	0	+ 0.0	0			
B	02	0	+24.0	7			
B	03	0	KEY				
B	04	0					
B	05	0	Y-TACHD	8			
B	06	0					
B	07	0					
B	08	0					
B	09	0					
B	10	0					
B	11	0	B-SYNC	4			
B	12	0					
B	13	0	+ 0.0	0			
B	14	0					
B	15	0					
B	16	0	+ 0.0	0			
B	17	0	+12.0	2			
B	18	0					
B	19	0					
B	20	0					
B	21	0					

./.

GR: 30
 MONITOR: PANEL EL 1-3, COVER EL 4/5

GR: 30 (CONTINUATION)
 MONITOR: PANEL EL 1-3, COVER EL 4/5

GR: 31 1.081.908.00
 MONITOR AMPLIFIER (ABC 1.167.627.00)

EL: 01 MONITOR PANEL (CONN. TO GR 31)P1

TYPE	PT	LV	SIG.NAME	COLOR	F	X	Y
N	01	0	INPMO	9			
N	02	0	KEY				
N	03	0	INPMO-0	4			
N	04	0	OUTMO-1	9			
N	05	0	OUTMO-2	1			
N	06	0	-12.0	6			
N	07	0	+12.0	2			

EL: 03 (CONTINUATION)

TYPE	PT	LV	SIG.NAME	COLOR	F	X	Y
N	15	0	KEY				
N	16	0	-12.0	6			
N	17	0	+12.0	2			
N	18	0	+ 0.0				
N	19	0	+24.0				
N	20	0	GND				

EL: 01 MONITOR AMPLIFIER J1

TYPE	PT	LV	SIG.NAME	COLOR	F	X	Y
N	01	0	INPMO				
N	02	0	KEY				
N	03	0	INPMO-0				
N	04	0	OUTMO-1				
N	05	0	OUTMO-2				
N	06	0	-12.0				
N	07	0	+12.0				

EL: 02 MONITOR PANEL 1.081.900.81 J1

TYPE	PT	LV	SIG.NAME	COLOR	F	X	Y
N	01	0	REC2				
N	02	0	INP2-0	8			
N	03	0	INP2-3				
N	04	0					
N	05	0					
N	06	0	REC1				
N	07	0	INP1-0	8			
N	08	0	INP1-3				
N	09	0					
N	10	0	REP2-0	4			
N	11	0	REP2	2			
N	12	0					
N	13	0	REP1-0	4			
N	14	0	REP1	2			
N	15	0	KEY				
N	16	0	-12.0	6			
N	17	0	+12.0	2			
N	18	0	+ 0.0				
N	19	0	+24.0				
N	20	0	GND				

EL: 04 COVER WITH MONITOR 1.167.622.00

TYPE	PT	LV	SIG.NAME	COLOR	F	X	Y
N	01	0					
N	02	0	-12.0	6			
N	03	0	+12.0	2			
N	04	0	OUT1-0	4			
N	05	0	OUT1-1	9			
N	06	0	OUT2-0	4			
N	07	0	OUT2-1	9			

EL: 05 COVER (CONNECTOR TO GR 31)

TYPE	PT	LV	SIG.NAME	COLOR	F	X	Y
N	01	0	INPMO	9			
N	02	0	KEY				
N	03	0	INPMO-0	4			
N	04	0	OUTMO-1	9			
N	05	0	OUTMO-2	1			
N	06	0	-12.0	6			
N	07	0	+12.0	2			

EL: 03 MONITOR PANEL 1.081.900.81 J2

TYPE	PT	LV	SIG.NAME	COLOR	F	X	Y
N	01	0	REC2				
N	02	0	INP2-0	4			
N	03	0	INP2-3	9			
N	04	0					
N	05	0					
N	06	0	REC1				
N	07	0	INP1-0	4			
N	08	0	INP1-3	9			
N	09	0					
N	10	0	REP2-0	8			
N	11	0	REP2				
N	12	0					
N	13	0	REP1-0	8			
N	14	0	REP1				

./.

GR: 32 1.167.780.00
 VARIABLE SPEED CONTROL

EL: 01 CONN. TO PILOT-SYNCHR. MK2 J1

TYPE	PT	LV	SIG. NAME	COLOR	F	X	Y
	01	0	Y-TACHD	8			
	02	0	SPD-CTL1	5			
	03	0	-12.0	6			
	04	0	KEY				
	05	0	S-CAPEXT	6			
	06	0	+24.0	7			
	07	0	+5.0	3			
	08	0					
	09	0	+0.0	0			
	10	0	+12.0	2			

EL: 02 CONN. TO REM. CONTR. PANEL

TYPE	PT	LV	SIG. NAME	COLOR	F	X	Y
L	01	0	+0.0	0			
L	02	0	B-SYNC	4			
L	03	0	S-CAPEXT	6			
L	04	0	Y-TACHD	8			
L	05	0	+12.0	2			
L	06	0	+0.0	0			
L	07	0	+0.0	0			
L	08	0	+24.0	7			
L	09	0	SPD-CTL1	5			
L	10	0	SPD-CTL2	1			

EL: 03 CONN. TO INTERCONN. BOARD P1

TYPE	PT	LV	SIG. NAME	COLOR	F	X	Y
D	01	0	S-REFEXT	6			
D	02	0	Y-REFEXT	5			
D	03	0	B-SYNC	4			
D	04	0	KEY				
D	05	0	+24.0	7			
D	06	0	+0.0	0			
D	07	0	Y-TACHD	8			
D	08	0	+5.0	3			
D	09	0	-12.0	6			
D	10	0	+12.0	2			

GR: 33 1.167.721.00
 PILOT SYNCHRONIZER MK2

EL: 01 PILOT SYNCHRONIZER MK2 J1

TYPE	PT	LV	SIG. NAME	COLOR	F	X	Y
0	01A	0	+0.0	0			
0	01C	0	+0.0	0			
0	02A	0	S-SLOW	0			
0	02C	0	S-TACHD	6			
0	03A	0	S-FAST	5			
0	03C	0	ME-VU-2	0			
0	04A	0	Y1-END	1			
0	04C	0	ME-VU-1	6			
0	05A	0	+0.0	0			
0	05C	0	B-SYNC1	2			
0	06A	0	INP3-2	6			
0	06C	0	B-OVER	4			
0	07A	0	INP3-1	9			
0	07C	0	S-MAN	5			
0	08A	0	OUT3-2	2			
0	08C	0	B-FEEDB	6			
0	09A	0	OUT3-3	4			
0	09C	0	S-READY3	9			
0	10A	0	K-PRESS	9			
0	10C	0	B-REF	1			
0	11A	0					
0	11C	0	R-MAN	8			
0	12A	0					
0	12C	0	-12.0	6			
0	13A	0	Y-TACHD	8			
0	13C	0	+0.0	0			
0	14A	0	-12.0	6			
0	14C	0	-12.0	6			
0	15A	0	+0.0	0			
0	15C	0	+0.0	0			
0	16A	0	+12.0	2			
0	16C	0	+12.0	2			
0	17A	0	S-CAPEXT	6			
0	17C	0					
0	18A	0	SPD-CTL1	5			
0	18C	0	INP3-1				
0	19A	0	+0.0	0			
0	19C	0	+0.0	0			
0	20A	0	+24.0	7			
0	20C	0	+24.0	7			
0	21A	0	INP3*1	6			
0	21C	0	INST-DEV	1			
0	22A	0	INP3*2	9			
0	22C	0					
0	23A	0	OUT3-2	4			
0	23C	0					
0	24A	0	OUT3-3	2			
0	24C	0	K-MAINS	8			
0	25A	0	Y-REC	3			
0	25C	0	B-PINLEV	1			
0	26A	0	B-PINLEV	1			

GR: 33 (CONTINUATION)
 PILOT SYNCHRONIZER MK2

EL: 01 (CONTINUATION)

TYPE	PT	LV	SIG. NAME	COLOR	F	X	Y
0	26C	0	S-CON-1	9			
0	27A	0	B-STOP	0			
0	27C	0	S-CON-2	4			
0	28A	0	F-REF-H	7			
0	28C	0	S-REF	7			
0	29A	0	+0.0	0			
0	29C	0	B*PINLEV	2			
0	30A	0	EX-REF2	0			
0	30C	0	+5.0	3			
0	31A	0	EX-REF1	6			
0	31C	0	*+5.0	7			
0	32A	0	+5.0	3			
0	32C	0	*+5.0	3			

./.

GR: 35 1.167.677.00
 VU-METER PANEL CONN TO PNVU MK2

EL: 01 VU-METER PANEL CONN TO PNVU MK2

TYPE	PT	LV	SIG. NAME	COLOR	F	X	Y
B	01	0	KEY				
B	02	0	OUT1	6			
B	03	0	REP1	0			
BB	04	0	*+5.0	3			
B	05	0	OUT1-1	6			
B	06	0	OUT1-2	2			
B	07	0					
BB	08	0	+5.0	5			
B	09	0	B*PINLEV	2			
B	10	0	S-REF	7			
B	11	0	S-CON-2	4			
B	12	0	S-CON-1	9			
B	13	0	K-MAINS	8			
B	14	0					
B	15	0	+12.0	2			
B	16	0	+5.0	3			
B	17	0	-12.0	6			
B	18	0	INP1-0				
B	19	0	REP1-0				
B	20	0	INST-DEV	1			
B	21	0	+0.0	0			
B	22	0	OUT1-0	4			
B	23	0	OUT1-3	9			
B	24	0	+0.0	0			
B	25	0	R-MAN	8			
B	26	0	B-REF	1			
B	27	0	S-READY3	9			
B	28	0	B-FEEDB	6			
B	29	0	S-MAN	5			
B	30	0	B-OVER	4			
B	31	0	B-SYNC1	2			
B	32	0					
BB	33	0	GND	0			
B	34	0	INP1	0			
B	35	0	REC1	6			
B	36	0	B-REC1	8			
B	37	0	S-READY1	9			
B	38	0	S-INP1	2			
B	39	0	S-REP1	1			
B	40	0	Y-PEAK-1	8			
B	41	0					
B	42	0					
B	43	0	ME-VU-0				
B	44	0	ME-VU-1	6			
B	45	0	ME-VU-2	0			
B	46	0					
BB	47	0	+0.0	0			
B	48	0	S-TACHD	6			
BB	49	0	+0.0	0			
B	50	0	KEY				

GR: 36 1.167.791.00
 TAPE TENSION ADJ. BOARD

EL: 01 CONN. TO TAPE DECK CONTROL P1

TYPE	PT	LV	SIG. NAME	COLOR	F	X	Y
N	01	0	YAN-TT2	1			
N	02	0	YANO-TT2	2			
N	03	0	KEY				
N	04	0	YAN-TCL	4			
N	05	0	B-FOR-PK	5			
N	06	0	YAN-TTR	6			
N	07	0	YAN-TT1	7			
N	08	0	YANO-TT1	8			
N	09	0	YAN-TTL	9			
N	10	0	YAN-TCR	0			
N	11	0	B-REW-PK	3			

GR: 37 1.167.607.00
 COVER WITH CHANNEL SWITCH

EL: 01 SWITCH BOARD CH1 FIELD

TYPE	PT	LV	SIG. NAME	COLOR	F	X	Y
L	01	0	OUT1-1	6			
L	02	0	OUT2-1	7			
L	03	0	+5.0	3			
L	04	0	OUT1-0				
L	05	0					
L	06	0					
L	07	0					
L	08	0	B-REC1	8			
L	09	0	S-READY1	9			
L	10	0					

EL: 02 SWITCH BOARD CH2 FIELD

TYPE	PT	LV	SIG. NAME	COLOR	F	X	Y
L	01	0	OUT1-1	6			
L	02	0	OUT2-1	7			
L	03	0	+5.0	3			
L	04	0	OUT2-0				
L	05	0					
L	06	0					
L	07	0					
L	08	0	B-REC2	5			
L	09	0	S-READY2	4			
L	10	0					

GR: 38 1.167.608.00
 COVER WITH MONO-STEREO SWITCH

GR: 39 1.167.626.00
 COVER WITH MONITOR BBC

GR: 39 (CONTINUATION)
 COVER WITH MONITOR BBC

EL: 01 SWITCH BOARD FIELD

TYPE	PT	LV	SIG.NAME	COLOR	F	X	Y
L	00	0	S-MONO	0			
L	01	0	B-MONO	1			
L	02	0	+12.0	2			
L	03	0	+5.0	3			
L	04	0	+0.0	4			

EL: 01 CONN.TO MONITOR IF (REAR PANEL)

TYPE	PT	LV	SIG.NAME	COLOR	F	X	Y
B	01	0	LOUDOUTL 9				
B	02	0	LOUDINPL 8				
B	03	0	LOUDINPH 4				
B	04	0	LOUDOUTH 1				
B	05	0	KEY				
B	06	0					
B	07	0					
B	08	0					
B	09	0					
B	10	0	OUT2-0				
B	11	0	REP2	9			
B	12	0	MONAMPL				
B	13	0	MONAMPH	9			
B	14	0	OUT1-0				
B	15	0	REP1	9			
B	16	0	+0.0				
B	17	0	INP1	9			
B	18	0	+0.0				
B	19	0	INP2	9			
B	20	0					
B	21	0					
B	22	0					
B	23	0					
B	24	0					
B	25	0					
B	26	0					
B	27	0					
B	28	0					
B	29	0					
B	30	0					
B	31	0					
B	32	0					
B	33	0					
B	34	0					
B	35	0					
B	36	0					
B	37	0					
B	38	0					
B	39	0					
B	40	0					
B	41	0					
B	42	0					
B	43	0					
B	44	0					
B	45	0					
B	46	0					
B	47	0					
B	48	0					
B	49	0					
B	50	0	KEY				

EL: 02 CONN.TO MONITOR AMPL.BBC

TYPE	PT	LV	SIG.NAME	COLOR	F	X	Y
N	01	0	MONAMPH	9			
N	02	0	KEY				
N	03	0	MONAMPL				
N	04	0	LOUDOUTL 9				
N	05	0	LOUDOUTH 1				
N	06	0	-12.0	6			
N	07	0	+12.0	2			

EL: 03 CONN.TO LOUDSPEAKER

TYPE	PT	LV	SIG.NAME	COLOR	F	X	Y
C	01	0	LOUDINPH 4				
C	02	0	LOUDINPL 8				
C	03	0	KEY				

GR #	USED PINS	UNUSED PINS	TOTAL PINS	COD. KEYS	ELE-MNTS	DESCRIPTION OF GROUP	PART # OF GR
01	4	0	4	0	2	MAINS & GROUND PANEL	1.167.827.00
02	6	0	6	0	1	MAINS FILTER	89.01.0384
03	39	0	39	0	4	POWER SUPPLY	1.167.813.00
04	36	0	36	0	4	DISTRIBUTION BOARD	1.167.747.00
05	55	0	55	4	5	POWER SUPPLY STABILIZER	1.167.746.81
06	8	1	9	2	2	SENSOR ASSEMBLY LEFT	1.167.802.00
07	16	1	17	3	3	SENSOR ASSEMBLY RIGHT	1.167.801.00
08	14	0	14	0	1	SPOOLING MOTOR CONTROL (SUPPLY)	1.167.764.00
09	4	0	4	0	1	SUPPLY MOTOR M1	1.021.256.00
10	14	0	14	0	1	SPOOLING MOTOR CONTROL (TAKE-UP)	1.167.768.00
11	4	0	4	0	1	TAKE UP MOTOR M2	1.021.256.00
12	2	0	2	0	1	PRESSURE SOLENOID	1.167.803.00
13	2	0	2	0	1	TAPE LIFT SOLENOID	1.014.715.00
14	7	0	7	1	1	BRAKEPEDIT LIFT SOLENOID	1.167.841.00
15	20	0	20	2	3	CAPST. SPEED CONT. (H-SPEED 1.167.771.00)	1.167.770.00
16	13	0	13	0	1	CAPST. MDT. CONT. (H-SPEED 1.167.776.00)	1.167.775.00
17	5	0	5	0	2	CAPSTAN MOTOR ASSEMBLY	1.021.310.00
18	32	4	36	4	4	COUNTER	1.167.765.00
19	15	0	15	0	1	COUNTER DISPLAY	1.167.766.00
20	21	0	21	0	7	POWER TRANSISTORS AND PHASE SHIFT CAPACI	1.167.560.00
21	76	1	77	5	6	TAPE TRANSPORT CONTROL	1.167.790.00
22	125	10	135	11	11	CONNECTION BOARD	1.167.750.00
23	356	87	443	6	29	BASIS BOARD 2CH-SYNC	1.167.701.00
24	36	1	37	0	1	HEAD BLOCK ASSEMBLY	1.020.840.81
25	187	27	214	13	15	VU-METER PANEL 2CH	1.167.612.81
26	12	0	12	4	4	AUDIO CONNECTOR FIELD USA	1.067.654.00
27	12	0	12	0	2	AUDIO CONNECTOR FIELD PILOT	1.167.672.00
28	42	52	94	6	3	REMOTE CONTROL PANEL	1.067.654.00
30	48	9	57	4	5	MONITOR: PANEL EL 1-3, COVER EL 4/5	
31	6	0	6	1	1	MONITOR AMPLIFIER (BBC 1.167.627.00)	1.081.908.00
32	27	1	28	2	3	VARIABLE SPEED CONTROL	1.167.780.00
33	59	5	64	0	1	PILOT SYNCHRONIZER MK2	1.167.721.00
35	42	6	48	2	1	VU-METER PANEL CONN TO PNVU MK2	1.167.677.00
36	10	0	10	1	1	TAPE TENSION ADJ. BOARD	1.167.791.00
37	12	8	20	0	2	COVER WITH CHANNEL SWITCH	1.167.607.00
38	5	0	5	0	1	COVER WITH MONO-STEREO SWITCH	1.167.608.00
39	22	34	56	4	3	COVER WITH MONITOR BBC	1.167.626.00
TOT.	1394	247	1641	75	135	DISTRIBUTED IN 37 GROUPS	

SIG.NAME	COLOR	TYPE	GR	EL	PT	S	DESCRIPTION OF ELEMENT	SIG.NAME	COLOR	TYPE	GR	EL	PT	S	DESCRIPTION OF ELEMENT	
* 0.0	4	D	05	02	02		POWER SUPPLY, DC OUT TAP-TR	(CONT.)	J	23	11	07			BASIS BOARD OV-LD DET	J11
	4	D	05	02	03		POWER SUPPLY, DC OUT TAP-TR		J	23	11	09			BASIS BOARD OV-LD DET	J11
		D	05	02	07		POWER SUPPLY, DC OUT TAP-TR		J	23	11	10			BASIS BOARD OV-LD DET	J11
		D	05	02	15		POWER SUPPLY, DC OUT TAP-TR		J	23	11	15			BASIS BOARD OV-LD DET	J11
		D	05	03	02		POWER SUPPLY, DC OUT AUDIO		J	23	11	19			BASIS BOARD OV-LD DET	J11
		D	05	03	05		POWER SUPPLY, DC OUT AUDIO		J	23	14	03			BASIS BOARD REPR-2	J14
0		D	05	03	06		POWER SUPPLY, DC OUT AUDIO		J	23	14	04			BASIS BOARD REPR-2	J14
		D	05	03	08		POWER SUPPLY, DC OUT AUDIO		J	23	14	07			BASIS BOARD REPR-2	J14
4		D	05	03	13		POWER SUPPLY, DC OUT AUDIO		J	23	14	08			BASIS BOARD REPR-2	J14
		N	05	04	04		POWER SUPPLY, DC OUT MONITOR		J	23	14	09			BASIS BOARD REPR-2	J14
		N	05	04	05		POWER SUPPLY, DC OUT MONITOR		J	23	14	12			BASIS BOARD REPR-2	J14
		N	05	04	06		POWER SUPPLY, DC OUT MONITOR		J	23	14	15			BASIS BOARD REPR-2	J14
4		N	05	05	03		POWER SUPPLY, DC OUT COUNTER		J	23	14	19			BASIS BOARD REPR-2	J14
4		N	05	05	04		POWER SUPPLY, DC OUT COUNTER		J	23	17	03			BASIS BOARD SYNC-2	J17
4		N	15	01	09	J1	CAPSTAN SPEED CONTROL		J	23	17	04			BASIS BOARD SYNC-2	J17
4		N	15	02	01	J2	CAPSTAN SPEED CONTROL		J	23	17	07			BASIS BOARD SYNC-2	J17
4		N	18	01	11	J1	COUNTER		J	23	17	08			BASIS BOARD SYNC-2	J17
4		N	18	01	12	J1	COUNTER		J	23	17	15			BASIS BOARD SYNC-2	J17
4		N	18	02	01	J2	COUNTER		J	23	17	19			BASIS BOARD SYNC-2	J17
0		N	18	03	02	J3	COUNTER		J	23	20	08			BASIS BOARD REC-2	J20
0		L	19	01	05		COUNTER DISPLAY		J	23	20	09			BASIS BOARD REC-2	J20
4		N	21	02	01	J2	TAPE TRANSPORT CONTROL		J	23	20	15			BASIS BOARD REC-2	J20
4		N	21	03	01	J3	TAPE TRANSPORT CONTROL		J	23	20	19			BASIS BOARD REC-2	J20
0		D	22	01	17	J1	CONNECTION BOARD AUDIO		J	23	23	13			BASIS BOARD OSCILLATOR	J23
4		D	22	01	18	J1	CONNECTION BOARD AUDIO		J	23	23	15			BASIS BOARD OSCILLATOR	J23
0		D	22	03	19	J3	CONNECTION BOARD AUDIO		J	23	23	19			BASIS BOARD OSCILLATOR	J23
4		D	22	03	20	J3	CONNECTION BOARD AUDIO		J	23	25	03			BASIS BOARD PILOT	J25
4		D	22	04	12	J4	CONNECTION BOARD AUDIO		J	23	25	08			BASIS BOARD PILOT	J25
4		D	22	05	16	J1	CONNECTION BOARD REMOTE CTRL		J	23	25	15			BASIS BOARD PILOT	J25
4		D	22	05	17	J1	CONNECTION BOARD REMOTE CTRL		J	23	25	19			BASIS BOARD PILOT	J25
4		D	22	06	09	J2	CONNECTION BOARD REMOTE CTRL		L	23	27	19A			BASIS BOARD PILOT/STAB	
4		D	22	07	09		CONNECTION BOARD COUNTER		J	23	28	10			BASIS BOARD STABILIZER	J28
4		D	22	08	19		CONNECTION BOARD TAPE TRSP CTRL		J	23	28	15			BASIS BOARD STABILIZER	J28
4		D	22	09	06	J1	CONNECTION BOARD CAP SP CTRL		J	23	28	19			BASIS BOARD STABILIZER	J28
1		D	22	10	01	J2	CONNECTION BOARD CAP SP CTRL		0	N	23	29	06		BASIS BOARD STAB	J29
4		D	22	11	01	J3	CONNECTION BOARD CAP SP CTRL		0	L	23	29	06A		BASIS BOARD STAB	
		J	23	01	04	J1	BASIS BOARD REPR-1		0	L	23	29	06B		BASIS BOARD STAB	
		J	23	01	07	J1	BASIS BOARD REPR-1		4	L	23	29	10A		BASIS BOARD STAB	
		J	23	01	08	J1	BASIS BOARD REPR-1		0	A	24	01	10		HEAD BLOCK ASSEMBLY	
		J	23	01	09	J1	BASIS BOARD REPR-1		0	B	25	01	50		VU-METER PANEL CONNECTOR	
		J	23	01	12	J1	BASIS BOARD REPR-1		0	A	25	02	50		VU-METER PANEL CONNECTOR	
		J	23	01	15	J1	BASIS BOARD REPR-1		0	N	25	04	07		VU-METER PANEL	J4
		J	23	01	19	J1	BASIS BOARD REPR-1		4	N	25	04	08		VU-METER PANEL	J4
		J	23	01	23	J1	BASIS BOARD REPR-1		0	N	25	10	07		VU-METER PANEL	J10
		J	23	05	03	J5	BASIS BOARD SYNC-1		0	N	25	10	08		VU-METER PANEL	J10
		J	23	05	04	J5	BASIS BOARD SYNC-1		0	N	25	14	05		M-S CONTROL CONNECTOR	J14
		J	23	05	07	J5	BASIS BOARD SYNC-1		4	N	25	14	06		M-S CONTROL CONNECTOR	J14
		J	23	05	08	J5	BASIS BOARD SYNC-1		0	Q	25	15	13		CONNECTOR TO PILOT PANEL	J15
		J	23	05	15	J5	BASIS BOARD SYNC-1		0	Q	25	15	15		CONNECTOR TO PILOT PANEL	J15
		J	23	05	19	J5	BASIS BOARD SYNC-1		0	Q	25	15	19		CONNECTOR TO PILOT PANEL	J15
		J	23	08	08	J8	BASIS BOARD REC-1		9	L	27	01	03		AUDIO CONNECTOR FIELD PILOT	J1
		J	23	08	09	J8	BASIS BOARD REC-1		0	L	27	02	03		AUDIO CONNECTOR FIELD PNVU MK2	
		J	23	08	15	J8	BASIS BOARD REC-1		4	B	28	01	01		REMOTE CONTROL CONNECTOR	
		J	23	08	19	J8	BASIS BOARD REC-1		4	B	28	01	11		REMOTE CONTROL CONNECTOR	
		J	23	11	05	J11	BASIS BOARD OV-LD DET		4	B	28	01	49		REMOTE CONTROL CONNECTOR	
		J	23	11	06	J11	BASIS BOARD OV-LD DET		1	B	28	02	13		CAPSTAN CONTR.CONN. (AC CONTR.)	./.

SIG.NAME	COLOR	TYPE	GR	EL	PT	S	DESCRIPTION OF ELEMENT	SIG.NAME	COLOR	TYPE	GR	EL	PT	S	DESCRIPTION OF ELEMENT	
(CONT.)	0	B	28	03	01		CAPSTAN CONTR.CONN. (DC CONTR.)	(CONT.)	J	23	25	32			BASIS BOARD PILOT	J25
	0	B	28	03	13		CAPSTAN CONTR.CONN. (DC CONTR.)		J	23	28	32			BASIS BOARD STABILIZER	J28
	0	B	28	03	16		CAPSTAN CONTR.CONN. (DC CONTR.)		3	N	23	29	02		BASIS BOARD STAB	J29
			30	02	18	J1	MONITOR PANEL 1.081.900.81		3	L	23	29	02A		BASIS BOARD STAB	
			30	01	19	J1	MONITOR PANEL 1.081.900.81		3	L	23	29	02B		BASIS BOARD STAB	
			32	01	09	J1	CONN. TO PILOT-SYNCHR. MK2		3	A	24	01	29		HEAD BLOCK ASSEMBLY	
			32	02	01	J1	CONN. TO REM. CONTR. PANEL		3	B	25	01	16		VU-METER PANEL CONNECTOR	
			32	02	06	J1	CONN. TO REM. CONTR. PANEL		3	A	25	02	16		VU-METER PANEL CONNECTOR	
			32	02	07	J1	CONN. TO REM. CONTR. PANEL		3	N	25	03	09		VU-METER PANEL	J3
			32	03	06	P1	CONN. TO INTERCONN. BOARD		3	N	25	03	10		VU-METER PANEL	J3
			33	01	01A	J1	PILOT SYNCHRONIZER MK2		3	N	25	05	04		VU-METER PANEL	J5
			33	01	01C	J1	PILOT SYNCHRONIZER MK2		3	N	25	06	02		VU-METER PANEL	J6
			33	01	05A	J1	PILOT SYNCHRONIZER MK2		3	N	25	07	04		VU-METER PANEL	J7
			33	01	13C	J1	PILOT SYNCHRONIZER MK2		3	N	25	08	02		VU-METER PANEL	J8
			33	01	15A	J1	PILOT SYNCHRONIZER MK2		3	N	25	09	09		VU-METER PANEL	J9
			33	01	15C	J1	PILOT SYNCHRONIZER MK2		3	N	25	09	10		VU-METER PANEL	J9
			33	01	19A	J1	PILOT SYNCHRONIZER MK2		3	N	25	14	02		M-S CONTROL CONNECTOR	J14
			33	01	19C	J1	PILOT SYNCHRONIZER MK2		3	N	25	14	04		M-S CONTROL CONNECTOR	J14
			33	01	29A	J1	PILOT SYNCHRONIZER MK2		5	Q	25	15	30		CONNECTOR TO PILOT PANEL	J15
			35	01	21	J1	VU-METER PANEL CONN TO PNVU MK2		3	B	28	01	16		REMOTE CONTROL CONNECTOR	
			35	01	24	J1	VU-METER PANEL CONN TO PNVU MK2		3	A	32	01	07		CONN. TO PILOT-SYNCHR. MK2	J1
			35	01	47	J1	VU-METER PANEL CONN TO PNVU MK2		3	D	32	03	08		CONN. TO INTERCONN. BOARD	P1
			35	01	49	J1	VU-METER PANEL CONN TO PNVU MK2		3	O	33	01	30C		PILOT SYNCHRONIZER MK2	J1
			38	01	04	J1	SWITCH BOARD FIELD		3	O	33	01	32A		PILOT SYNCHRONIZER MK2	J1
			39	01	16	J1	CONN. TO MONITOR IF (REAR PANEL)		5	BB	35	01	08		VU-METER PANEL CONN TO PNVU MK2	
			39	01	18	J1	CONN. TO MONITOR IF (REAR PANEL)		3	B	35	01	16		VU-METER PANEL CONN TO PNVU MK2	
+ 4.8	8	N	18	03	03	J3	COUNTER		3	L	37	01	03		SWITCH BOARD CH1 FIELD	
	8	L	19	01	04		COUNTER DISPLAY		3	L	37	02	03		SWITCH BOARD CH2 FIELD	
									3	L	38	01	03		SWITCH BOARD FIELD	
+ 5.0	3	D	05	02	09		POWER SUPPLY, DC OUT TAP-TR	+12.0	2	D	05	02	04		POWER SUPPLY, DC OUT TAP-TR	
	3	D	05	02	10		POWER SUPPLY, DC OUT TAP-TR		2	D	05	02	05		POWER SUPPLY, DC OUT TAP-TR	
	3	D	05	03	09		POWER SUPPLY, DC OUT AUDIO		2	D	05	02	06		POWER SUPPLY, DC OUT TAP-TR	
		D	05	03	10		POWER SUPPLY, DC OUT AUDIO									

SIG.NAME	COLOR	TYPE	GR	EL	PT	S	DESCRIPTION OF ELEMENT	SIG.NAME	COLOR	TYPE	GR	EL	PT	S	DESCRIPTION OF ELEMENT
(CONT.)	8	L	37	01	08		SWITCH BOARD CH1 FIELD	(CONT.)	4	Y	17	01	03		CAPSTAN MOTOR ASSEMBLY M3
B-REC2	5	D	22	02	06		CONNECTION BOARD AUDIO J2	0	L	20	06	02		CAPSTAN MOTOR CAPACITOR	
	5	D	22	04	06		CONNECTION BOARD AUDIO J4	CMD.ENB2	0	N	21	02	08		TAPE TRANSPORT CONTROL J2
	J	23	20	29			BASIS BOARD REC-2 J20	0	D	22	05	18		CONNECTION BOARD REMOTE CTRL J1	
	5	N	23	22	03		BASIS BOARD REC-2/OSC J22	0	D	22	08	20		CONNECTION BOARD TAPE TRSP CTRL	
	5	L	23	22	03A		BASIS BOARD REC-2/OSC J22	0	B	28	01	18		REMOTE CONTROL CONNECTOR	
	5	B	25	01	45		VU-METER PANEL CONNECTOR	CROSS1-1	J	23	01	29		BASIS BOARD REPR-1 J1	
	5	A	25	02	45		VU-METER PANEL CONNECTOR	9	L	23	04	29A		BASIS BOARD REPR-1/SYNC-1 J12	
	5	N	25	09	03		VU-METER PANEL	9	L	23	13	28A		BASIS BOARD OV-LD/REPR-2 J14	
	5	L	37	02	08		SWITCH BOARD CH2 FIELD J9	J	23	14	28		BASIS BOARD REPR-2 J14		
B-REC3	8	D	22	04	07		CONNECTION BOARD AUDIO J4	CROSS1-2	J	23	01	28		BASIS BOARD REPR-1 J1	
B-REC4		D	22	02	08		CONNECTION BOARD AUDIO J2	2	L	23	04	28A		BASIS BOARD REPR-1/SYNC-1 J1	
		D	22	04	08		CONNECTION BOARD AUDIO J4	2	L	23	13	29A		BASIS BOARD OV-LD/REPR-2 J12	
								J	23	14	29		BASIS BOARD REPR-2 J14		
B-REF	1	Q	25	15	10		CONNECTOR TO PILOT PANEL J15	CROSSY-1	J	23	05	29		BASIS BOARD SYNC-1 J5	
	1	O	33	01	10C		PILOT SYNCHRONIZER MK2 J1	9	L	23	07	29A		BASIS BOARD SYNC-1/REC-1 J6	
	1	B	35	01	26		VU-METER PANEL CONN TO PNVU MK2	J	23	17	28		BASIS BOARD SYNC-2 J17		
B-REPR	1	N	21	02	14		TAPE TRANSPORT CONTROL J2	9	L	23	19	28A		BASIS BOARD SYNC-2/REC-2 J18	
	1	D	22	06	15		CONNECTION BOARD REMOTE CTRL J2	CROSSY-2	J	23	05	28		BASIS BOARD SYNC-1 J5	
	1	D	22	08	02		CONNECTION BOARD TAPE TRSP CTRL	2	L	23	07	28A		BASIS BOARD SYNC-1/REC-1 J6	
	1	B	28	01	05		REMOTE CONTROL CONNECTOR	J	23	17	29		BASIS BOARD SYNC-2 J17		
B-REW	3	N	21	02	17		TAPE TRANSPORT CONTROL J2	2	L	23	19	29A		BASIS BOARD SYNC-2/REC-2 J18	
	3	D	22	05	04		CONNECTION BOARD REMOTE CTRL J1	CO-M1	0	Y	08	01	01		SPOOLING MOTOR CTRL,SUPPLY
	3	D	22	08	09		CONNECTION BOARD TAPE TRSP CTRL	5	Y	08	01	14		SPOOLING MOTOR CTRL,SUPPLY	
	3	B	28	01	03		REMOTE CONTROL CONNECTOR	5	Y	09	01	03		SUPPLY MOTOR M1	
B-REW-PK	3	N	21	06	11		CONN. TO TAPE TENSION ADJ. J6	0,9	L	20	04	02		SUPPLY MOTOR CAPACITOR	
	3	N	36	01	11		CONN. TO TAPE DECK CONTROL P1	9	L	20	07	01		POWER FREQUENCY SWITCH	
B-STOP	0	N	21	02	02		TAPE TRANSPORT CONTROL J2	CO-M2	0	Y	10	01	01		SPOOLING MOTOR CTRL,TAKE-UP
	0	N	21	02	10		TAPE TRANSPORT CONTROL J2	6	Y	10	01	14		SPOOLING MOTOR CTRL,TAKE-UP	
	0	D	22	06	16		CONNECTION BOARD REMOTE CTRL J2	6	Y	11	01	03		TAKE UP MOTOR M2	
	0	D	22	08	03		CONNECTION BOARD TAPE TRSP CTRL	0,8	L	20	05	02		TAKE-UP MOTOR CAPACITOR	
	0	B	28	01	06		REMOTE CONTROL CONNECTOR	8	L	20	07	03		POWER FREQUENCY SWITCH	
	0	O	33	01	27A		PILOT SYNCHRONIZER MK2 J1	C1-M1	9	L	20	04	03		SUPPLY MOTOR CAPACITOR
B-SYNC	4	N	15	02	04		CAPSTAN SPEED CONTROL J2	9	L	20	07	02		POWER FREQUENCY SWITCH	
	4	D	22	09	03		CONNECTION BOARD CAP SP CTRL J1	C1-M2	8	L	20	05	03		TAKE-UP MOTOR CAPACITOR
	4	D	22	10	06		CONNECTION BOARD CAP SP CTRL J2	8	L	20	07	04		POWER FREQUENCY SWITCH	
	4	D	22	11	06		CONNECTION BOARD CAP SP CTRL J3	EX-REF1	6	O	33	01	31A		PILOT SYNCHRONIZER MK2 J1
	2	Q	25	15	05		CONNECTOR TO PILOT PANEL J15	EX-REF2	0	O	33	01	30A		PILOT SYNCHRONIZER MK2 J1
	4	B	28	02	11		CAPSTAN CONTR.CONN. (AC CONTR.)	F- 5	P	04	04	06D		DISTRIB. BOARD, DC OUT	
	4	B	28	03	11		CAPSTAN CONTR.CONN. (DC CONTR.)	J	05	01	06		POWER SUPPLY, DC IN		
	4	L	32	02	02		CONN. TO REM. CONTR. PANEL	F-AC1	5	N	04	02	09C		DISTRIB. BOARD, MOTORS OUT
	4	D	32	03	03		CONN. TO INTERCONN. BOARD P1	5	N	21	04	06		TAPE TRANSPORT CONTROL	
B-SYNC1	2	D	33	01	05C		PILOT SYNCHRONIZER MK2 J1								
	2	B	35	01	31		VU-METER PANEL CONN TO PNVU MK2								
C-M3	0	Y	16	01	01		CAPSTAN MOTOR CONTROL								
	4	Y	16	01	14		CAPSTAN MOTOR CONTROL								

./.

SIG.NAME	COLOR	TYPE	GR	EL	PT	S	DESCRIPTION OF ELEMENT	SIG.NAME	COLOR	TYPE	GR	EL	PT	S	DESCRIPTION OF ELEMENT
F-LINE	1	L	03	02	02		MAIN FUSE	(CONT.)	2	L	23	09	03A		BASIS BOARD REC-1/OV-LD
	1,7	L	03	03	07		VOLTAGE SELECTOR	0	A	24	01	18		HEAD BLOCK ASSEMBLY	
	7	L	03	04	07		POWER TRANSFORMER	H-ERAS-2	J	23	20	03		BASIS BOARD REC-2 J20	
F-M1	8	N	04	02	05C		DISTRIB. BOARD, MOTORS OUT J3	2	L	23	21	03A		BASIS BOARD REC-2/OSC	
	8	Y	08	01	04		SPOOLING MOTOR CTRL,SUPPLY	0	A	24	01	36		HEAD BLOCK ASSEMBLY	
F-M2	9	N	04	02	03C		DISTRIB. BOARD, MOTORS OUT J3	H-ERAS-3	2	A	24	01	16		HEAD BLOCK ASSEMBLY
	9	Y	10	01	04		SPOOLING MOTOR CTRL,TAKE-UP	H-ERAS-4	2	A	24	01	34		HEAD BLOCK ASSEMBLY
F-M3	0	N	04	02	07C		DISTRIB. BOARD, MOTORS OUT J3	H-PILOT1	6	L	23	24	05A		BASIS BOARD OSC/PILOT
	0	Y	16	01	04		CAPSTAN MOTOR CONTROL	J	23	25	05		BASIS BOARD PILOT		
F-REF-M	7	N	04	02	02C		DISTRIB. BOARD, MOTORS OUT J3	0	A	24	01	14		HEAD BLOCK ASSEMBLY	
	7	D	33	01	28A		PILOT SYNCHRONIZER MK2 J1	H-PILOT2	6	L	23	24	07A		BASIS BOARD OSC/PILOT
F-12N	P	04	04	04D			DISTRIB. BOARD, DC OUT P1	J	23	25	07		BASIS BOARD PILOT		
	J	05	01	04			POWER SUPPLY, DC IN	0	A	24	01	32		HEAD BLOCK ASSEMBLY	
F-12P	P	04	04	08D			DISTRIB. BOARD, DC OUT P1	H-REC-1	2	L	23	02	01B		BASIS BOARD REPR-1/SYNC-1
	J	05	01	08			POWER SUPPLY, DC IN	J	23	05	01		BASIS BOARD SYNC-1		
F-24	P	04	04	02D			DISTRIB. BOARD, DC OUT P1	0	A	24	01	12		HEAD BLOCK ASSEMBLY	
	J	05	01	02			POWER SUPPLY, DC IN	H-REC-2	2	L	23	15	01B		BASIS BOARD REPR-2/SYNC-2
FAD-1	1	N	21	02	20		TAPE TRANSPORT CONTROL J2	J	23	17	05		BASIS BOARD REC-2		
	1	D	22	05	02		CONNECTION BOARD REMOTE CTRL J1	J	23	20	05		BASIS BOARD REC-2		
	1	D	22	08	07		CONNECTION BOARD TAPE TRSP CTRL	H-REPR-1	J	23	01	02		BASIS BOARD REPR-1	
	1	B	28	01	43		REMOTE CONTROL CONNECTOR	6	L	23	02	02A		BASIS BOARD REPR-1/SYNC-1	
FAD-2	2	N	21	02	19		TAPE TRANSPORT CONTROL J2	0	A	24	01	01		HEAD BLOCK ASSEMBLY	
	2	D	22	05	01		CONNECTION BOARD REMOTE CTRL J1	H-REPR-2	J	23	14	02		BASIS BOARD REPR-2	
	2	D	22	08	06		CONNECTION BOARD TAPE TRSP CTRL	6	L	23	15	02A		BASIS BOARD REPR-2/SYNC-2	
	2	B	28	01	44		REMOTE CONTROL CONNECTOR	0	A	24	01	20		HEAD BLOCK ASSEMBLY	
FL-LINE1	1	L	02	01	04		MAINS FILTER	H-REPR-3	6	A	24	01	04		HEAD BLOCK ASSEMBLY
	1	FF	03	01	04		CONN.TO MAINS SWITCH CABLE	H-REPR-4	6	A	24	01	23		HEAD BLOCK ASSEMBLY
	1	MM	21	05	04		MAINS SWITCH CABLE	HF-BIAS	J	23	08	02		BASIS BOARD REC-1	
FL-LINE2	6	L	02	01	05		MAINS FILTER	9	L	23	09	02A		BASIS BOARD REC-1/OV-LD	
	6	FF	03	01	05		CONN.TO MAINS SWITCH CABLE	J	23	20	02		BASIS BOARD REC-2		
	6	MM	21	05	05		MAINS SWITCH CABLE	J	23	23	02		BASIS BOARD OSCILLATOR		
GND	4	L	01	02	01		GROUND-CHASSIS CONNECTION	9	L	23	24	02A		BASIS BOARD OSC/PILOT	
	4	BB	02	01	06		MAINS FILTER	J	23	25	02		BASIS BOARD PILOT		
	0	A	25	02	33		VU-METER PANEL CONNECTOR	HF-BIAS2	J	23	23	04		BASIS BOARD OSCILLATOR	
	0	L	25	11	01		VU-METER PANEL CONNECTOR	J	23	23	10		BASIS BOARD OSCILLATOR		
	0	L	30	02	20		VU-METER PANEL								
	0	L	30	03	20		MONITOR PANEL 1.081.900.81 J1								
	0	BB	35	01	33		MONITOR PANEL 1.081.900.81 J2								
							VU-METER PANEL CONN TO PNVU MK2								
GND MAIN	5	L	01	01	03		POWER INPUT CONNECTOR,MAINS								
	5	L	02	01	03		MAINS FILTER								
H-ERAS-1	J	23	08	03			BASIS BOARD REC-1								

./.

SIG.NAME	COLOR	TYPE	GR	EL	PT	S	DESCRIPTION OF ELEMENT	SIG.NAME	COLOR	TYPE	GR	EL	PT	S	DESCRIPTION OF ELEMENT	
HF-ERASE	2	J	23	08	01		BASIS BOARD REC-1	(CONT.)	A	25	02	32			VU-METER PANEL CONNECTOR	
	L	23	09	01A			BASIS BOARD REC-1/OV-LD		N	25	09	07			VU-METER PANEL	
	J	23	20	01			BASIS BOARD REC-2	J20	N	25	09	08			VU-METER PANEL	
	J	23	23	01			BASIS BOARD OSCILLATOR	J23	8	N	30	02	02		MONITOR PANEL 1.081.900.81	
	L	23	24	01A			BASIS BOARD OSC/PILOT		4	N	30	03	02		MONITOR PANEL 1.081.900.81	
	J	23	25	01			BASIS BOARD PILOT	J25								
HF-ERAS2	J	23	23	03			BASIS BOARD OSCILLATOR	J23	INP2-1	J	23	20	17		BASIS BOARD REC-2	
									9	L	23	21	17A		BASIS BOARD REC-2/OSC	
									0	N	26	03	04		AUDIO CONNECTOR FIELD USA	
HF-ERAS3	J	23	23	09			BASIS BOARD OSCILLATOR	J23	INP2-2	J	23	20	18		BASIS BOARD REC-2	
INPMO	9	N	30	01	01		MONITOR PANEL (CONN. TO GR 31)P1		2	L	23	21	18A		BASIS BOARD REC-2/OSC	
	9	N	30	05	01		COVER (CONNECTOR TO GR 31)		6	N	26	03	01		AUDIO CONNECTOR FIELD USA	
							MONITOR AMPLIFIER	J1	INP2-3	9	N	30	02	03		MONITOR PANEL 1.081.900.81
INPMO-0	4	N	30	01	03		MONITOR PANEL (CONN. TO GR 31)P1		9	N	30	03	03		MONITOR PANEL 1.081.900.81	
	4	N	30	05	03		COVER (CONNECTOR TO GR 31)		6	L	27	02	01		AUDIO CONNECTOR FIELD PNvu MK2	
							MONITOR AMPLIFIER	J1	INP3*1	6	L	33	01	21A		PILOT SYNCHRONIZER MK2
INP1	9	N	23	06	05		BASIS BOARD SYNC-1/REC-1	J6	6	0	33	01	21A		PILOT SYNCHRONIZER MK2	
	J	23	08	10			BASIS BOARD REC-1	J8	INP3*2	9	L	27	02	02		AUDIO CONNECTOR FIELD PNvu MK2
	B	25	01	34			VU-METER PANEL CONNECTOR		9	0	33	01	22A		PILOT SYNCHRONIZER MK2	
	A	25	02	34			VU-METER PANEL CONNECTOR									
	N	25	03	06			VU-METER PANEL	J3	INP3-1	J	23	25	10		BASIS BOARD PILOT	
	N	25	12	03			VU-METER PANEL MONITOR CON.	J12	2	N	23	26	06		BASIS BOARD PILOT/STAB	
	B	35	01	34			VU-METER PANEL CONN TO PNvu MK2		2	L	27	01	01		AUDIO CONNECTOR FIELD PILOT	
	B	39	01	17			CONN. TO MONITOR IF (REAR PANEL)		9	0	33	01	07A		PILOT SYNCHRONIZER MK2	
INP1-0	B	25	01	18			VU-METER PANEL CONNECTOR		0	0	33	01	18C		PILOT SYNCHRONIZER MK2	
	A	25	02	18			VU-METER PANEL CONNECTOR		INP3-2	J	23	25	11		BASIS BOARD PILOT	
	N	25	03	07			VU-METER PANEL	J3	9	N	23	26	05		BASIS BOARD PILOT/STAB	
	N	25	03	08			VU-METER PANEL	J3	2	L	27	01	02		AUDIO CONNECTOR FIELD PILOT	
	N	30	02	07			MONITOR PANEL 1.081.900.81	J1	6	0	33	01	06A		PILOT SYNCHRONIZER MK2	
	N	30	03	07			MONITOR PANEL 1.081.900.81	J2								
	B	35	01	18			VU-METER PANEL CONN TO PNvu MK2		INST-DEV	1	Q	25	15	21		CONNECTOR TO PILOT PANEL
INP1-1	J	23	08	17			BASIS BOARD REC-1	J8	1	0	33	01	21C		PILOT SYNCHRONIZER MK2	
	L	23	09	17A			BASIS BOARD REC-1/OV-LD		1	B	35	01	20		VU-METER PANEL CONN TO PNvu MK2	
	N	26	01	04			AUDIO CONNECTOR FIELD USA	J1	K 1	1	N	18	04	08		COUNTER
INP1-2	J	23	08	18			BASIS BOARD REC-1	J8	1	L	19	01	15		COUNTER DISPLAY	
	L	23	09	18A			BASIS BOARD REC-1/OV-LD		K 2	2	N	18	04	07		COUNTER
	N	26	01	01			AUDIO CONNECTOR FIELD USA	J1	2	L	19	01	11		COUNTER DISPLAY	
INP1-3	9	N	30	02	08		MONITOR PANEL 1.081.900.81	J1	K 3	3	N	18	04	06		COUNTER
	9	N	30	03	08		MONITOR PANEL 1.081.900.81	J2	3	L	19	01	14		COUNTER DISPLAY	
INP2	9	N	23	18	05		BASIS BOARD SYNC-2/REC-2	J18	K 4	4	N	18	04	05		COUNTER
	J	23	20	10			BASIS BOARD REC-2	J20	4	L	19	01	10		COUNTER DISPLAY	
	B	25	01	49			VU-METER PANEL CONNECTOR		K 5	5	N	18	04	04		COUNTER
	A	25	02	49			VU-METER PANEL CONNECTOR		5	L	19	01	13		COUNTER DISPLAY	
	N	25	09	06			VU-METER PANEL	J9								
	N	25	13	03			VU-METER PANEL MONITOR CON.	J13	K-BPAKE	0	N	14	01	01		BRAKE LIFT SOLENOID
	B	39	01	19			CONN. TO MONITOR IF (REAR PANEL)		0	N	21	03	16		TAPE TRANSPORT CONTROL	
INP2-0	B	25	01	32			VU-METER PANEL CONNECTOR									

SIG.NAME	COLOR	TYPE	GR	EL	PT	S	DESCRIPTION OF ELEMENT	SIG.NAME	COLOR	TYPE	GR	EL	PT	S	DESCRIPTION OF ELEMENT	
K-EDIT	1	N	06	02	04		TAPE END SENSOR LEFT	M1-1	1	Y	08	01	11		SPOOLING MOTOR CTRL,SUPPLY	
	1	N	07	03	04		TAPE END SENSOR RIGHT	J3	6	Y	08	01	12		SPOOLING MOTOR CTRL,SUPPLY	
	1	N	14	01	02		BRAKE LIFT SOLENOID		1	Y	09	01	02		SUPPLY MOTOR M1	
	1	N	14	01	03		BRAKE LIFT SOLENOID		6	Y	09	01	04		SUPPLY MOTOR M1	
	1	N	14	01	04		BRAKE LIFT SOLENOID									
	1	N	21	03	11		TAPE TRANSPORT CONTROL	J3	M2-1	1	Y	10	01	11		SPOOLING MOTOR CTRL,TAKE-UP
K-MAINS	8	Q	25	15	24		CONNECTOR TO PILOT PANEL	J15	5	Y	10	01	12		SPOOLING MOTOR CTRL,TAKE-UP	
	8	0	33	01	24C		PILOT SYNCHRONIZER MK2	J1	1	Y	11	01	02		TAKE UP MOTOR M2	
	8	B	35	01	13		VU-METER PANEL CONN TO PNvu MK2		5	Y	11	01	04		TAKE UP MOTOR M2	
K-PRESS	9	X	12	01	02-		PRESSURE SOLENOID		M3-1	8	Y	16	01	12		CAPSTAN MOTOR CONTROL
	9	N	21	03	12		TAPE TRANSPORT CONTROL	J3	8	Y	17	01	02		CAPSTAN MOTOR ASSEMBLY M3	
	9	N	21	03	15		TAPE TRANSPORT CONTROL	J3	NC	N	26	01	03		AUDIO CONNECTOR FIELD USA	
	9	0	33	01	10A		PILOT SYNCHRONIZER MK2	J1	N	N	26	02	03		AUDIO CONNECTOR FIELD USA	
K-TLIFT	8	X	13	01	02-		TAPE LIFT SOLENOID		N	N	26	03	03		AUDIO CONNECTOR FIELD USA	
	8	N	21	03	19		TAPE TRANSPORT CONTROL	J3	N	N	26	04	03		AUDIO CONNECTOR FIELD USA	
LINE-1	1	L	01	01	01		POWER INPUT CONNECTOR,MAINS		OSC-STA1	1	J	23	05	21		BASIS BOARD SYNC-1
	1	L	02	01	01		MAINS FILTER		1	L	23	07	21A		BASIS BOARD SYNC-1/REC-1	
LINE-2	6	L	01	01	02		POWER INPUT CONNECTOR,MAINS		1	L	23	22	28A		BASIS BOARD REC-2/OSC	
	6	L	02	01	02		MAINS FILTER		J	J	23	23	28		BASIS BOARD OSCILLATOR	
LOC.ENB	4	D	22	05	15		CONNECTION BOARD REMOTE CTRL	J1	OSC-STA2	2	L	23	17	21		BASIS BOARD SYNC-2
	4	B	28	01	35		REMOTE CONTROL CONNECTOR		2	L	23	19	21A		BASIS BOARD SYNC-2/REC-2	
LOUDINPH	4	B	39	01	03		CONN. TO MONITOR IF (REAR PANEL)		J	J	23	23	27		BASIS BOARD OSCILLATOR	
	4	C	39	03	01		CONN. TO LOUDSPEAKER		J	J	23	24	27A		BASIS BOARD OSC/PILOT	
LOUDINPL	8	B	39	01	02		CONN. TO MONITOR IF (REAR PANEL)		OSC-STA3	J	23	23	29		BASIS BOARD OSCILLATOR	
	8	C	39	03	02		CONN. TO LOUDSPEAKER		J	J	23	25	28		BASIS BOARD PILOT	
LOUDOUTH	1	B	39	01	04		CONN. TO MONITOR IF (REAR PANEL)		OSC-STRT	J	23	05	30		BASIS BOARD SYNC-1	
	1	N	39	02	05		CONN. TO MONITOR AMPL.BBC		J	J	23	08	28		BASIS BOARD REC-1	
LOUDOUTL	9	B	39	01	01		CONN. TO MONITOR IF (REAR PANEL)		J	J	23	17	30		BASIS BOARD SYNC-2	
	9	N	39	02	04		CONN. TO MONITOR AMPL.BBC		J	J	23	20	28		BASIS BOARD REC-2	
ME-VU-0	Q	25	15	01			CONNECTOR TO PILOT PANEL	J15	OUT-1	J	23	01	11		BASIS BOARD REPR-1	
	B	35	01	43			VU-METER PANEL CONN TO PNvu MK2		J	J	23	05	11		BASIS BOARD SYNC-1	
ME-VU-1	6	Q	25	15	04		CONNECTOR TO PILOT PANEL	J15	J	J	23	11	08		BASIS BOARD OV-LD DET	
	6	0	33	01	04C		PILOT SYNCHRONIZER MK2	J1	OUT-2	J	23	14	11		BASIS BOARD REPR-2	
	6	B	35	01	44		VU-METER PANEL CONN TO PNvu MK2		J	J	23	17	11		BASIS BOARD SYNC-2	
ME-VU-2	0	Q	25	15	03		CONNECTOR TO PILOT PANEL	J15	OUTMO-1	9	N	30	01	04		MONITOR PANEL (CONN. TO GR 31)P1
	0	0	33	01	03C		PILOT SYNCHRONIZER MK2	J1	9	N	30	05	04		COVER (CONNECTOR TO GR 31)	
	0	B	35	01	45		VU-METER PANEL CONN TO PNvu MK2		31	01	05				MONITOR AMPLIFIER	
MONAMPH	9	B	39	01	13		CONN. TO MONITOR IF (REAR PANEL)		OUTMO-2	1	N	30	01	05		MONITOR PANEL (CONN. TO GR 31)P1
	9	N	39	02	01		CONN. TO MONITOR AMPL.BBC		1	N	30	05	05		COVER (CONNECTOR TO GR 31)	
MONAMPL	B	39	01	12			CONN. TO MONITOR IF (REAR PANEL)		31	01	05				MONITOR AMPLIFIER	
	N	39	02	03			CONN. TO MONITOR AMPL.BBC		OUT1	J	23	05	12		BASIS BOARD SYNC-1	
									2	N	23	06	01		BASIS BOARD SYNC-1/REC-1	
									6	B	25	01	02		VU-METER PANEL CONNECTOR	
									6	A	25	02	02		VU-METER PANEL CONNECTOR	

SIG.NAME	COLOR	TYPE	GR	EL	PT	S	DESCRIPTION OF ELEMENT	SIG.NAME	COLOR	TYPE	GR	EL	PT	S	DESCRIPTION OF ELEMENT
(CONT.)	N		25	04	02		VU-METER PANEL	OUT2-1	6	N	23	12	07		BASIS BOARD OV-LD/REPR-2
	N		25	12	07		VU-METER PANEL MONITOR CON.		J		23	14	13		BASIS BOARD REPR-2
	B		35	01	02		VU-METER PANEL CONN TO PNVU MK2		6	B	25	01	09		VU-METER PANEL CONNECTOR
OUT1-0	4	B	25	01	22		VU-METER PANEL CONNECTOR		6	A	25	02	09		VU-METER PANEL CONNECTOR
	4	A	25	02	22		VU-METER PANEL CONNECTOR		6	N	25	10	13		VU-METER PANEL
	4	N	25	04	12		VU-METER PANEL		9	N	30	04	07		COVER WITH MONITOR 1.167.622.00
	4	N	25	12	05		VU-METER PANEL MONITOR CON.		7	L	37	01	02		SWITCH BOARD CH1 FIELD
	4	N	30	04	04		COVER WITH MONITOR 1.167.622.00		7	L	37	02	02		SWITCH BOARD CH2 FIELD
	4	B	35	01	22		VU-METER PANEL CONN TO PNVU MK2	OUT2-2	2	N	23	12	05		BASIS BOARD OV-LD/REPR-2
	4	L	37	01	04		SWITCH BOARD CH1 FIELD		9	L	23	12	05A		BASIS BOARD OV-LD/REPR-2
	4	B	39	01	14		CONN. TO MONITOR IF (REAR PANEL)		2	J	23	14	17		BASIS BOARD REPR-2
OUT1-1	J		23	01	13		BASIS BOARD REPR-1		2	B	25	01	08		VU-METER PANEL CONNECTOR
	6	N	23	03	01		BASIS BOARD REPR-1/SYNC-1		2	A	25	02	08		VU-METER PANEL CONNECTOR
	6	B	25	01	05		VU-METER PANEL CONNECTOR		2	N	25	10	14		VU-METER PANEL
	6	A	25	02	05		VU-METER PANEL CONNECTOR		6	N	26	04	01		AUDIO CONNECTOR FIELD USA
	6	N	25	04	13		VU-METER PANEL	OUT2-3	9	N	23	12	04		BASIS BOARD OV-LD/REPR-2
	9	N	30	04	05		COVER WITH MONITOR 1.167.622.00		2	L	23	12	04A		BASIS BOARD OV-LD/REPR-2
	6	B	35	01	05		VU-METER PANEL CONN TO PNVU MK2		2	J	23	14	18		BASIS BOARD REPR-2
	6	L	37	01	01		SWITCH BOARD CH1 FIELD		9	B	25	01	25		VU-METER PANEL CONNECTOR
	6	L	37	02	01		SWITCH BOARD CH2 FIELD		9	A	25	02	25		VU-METER PANEL CONNECTOR
OUT1-2	J		23	01	17		BASIS BOARD REPR-1		0	N	26	04	04		AUDIO CONNECTOR FIELD USA
	2	N	23	03	03		BASIS BOARD REPR-1/SYNC-1	OUT3-1	J		23	25	13		BASIS BOARD PILOT
	9	L	23	03	03A		BASIS BOARD REPR-1/SYNC-1		2	N	23	26	01		BASIS BOARD PILOT/STAB
	2	B	25	01	06		VU-METER PANEL CONNECTOR		2	L	27	01	05		AUDIO CONNECTOR FIELD PILOT
	2	A	25	02	06		VU-METER PANEL CONNECTOR		2	L	27	02	05		AUDIO CONNECTOR FIELD PNVU MK2
	2	N	25	04	14		VU-METER PANEL		2	O	33	01	08A		PILOT SYNCHRONIZER MK2
	6	N	26	02	01		AUDIO CONNECTOR FIELD USA		4	O	33	01	23A		PILOT SYNCHRONIZER MK2
	2	B	35	01	06		VU-METER PANEL CONN TO PNVU MK2	OUT3-2	J		23	25	17		BASIS BOARD PILOT
OUT1-3	J		23	01	18		BASIS BOARD REPR-1		2	N	23	26	01		BASIS BOARD PILOT/STAB
	9	N	23	03	04		BASIS BOARD REPR-1/SYNC-1		9	N	23	26	02		BASIS BOARD PILOT/STAB
	2	L	23	03	04A		BASIS BOARD REPR-1/SYNC-1		9	L	27	01	04		AUDIO CONNECTOR FIELD PILOT
	9	B	25	01	23		VU-METER PANEL CONNECTOR		4	L	27	02	04		AUDIO CONNECTOR FIELD PNVU MK2
	9	A	25	02	23		VU-METER PANEL CONNECTOR		4	O	33	01	09A		PILOT SYNCHRONIZER MK2
	9	N	25	04	15		VU-METER PANEL		2	O	33	01	24A		PILOT SYNCHRONIZER MK2
	0	N	26	02	04		AUDIO CONNECTOR FIELD USA	QP-DIR1	7	N	07	01	08		TAPE MOTION SENSOR
	9	B	35	01	23		VU-METER PANEL CONN TO PNVU MK2		7	N	18	01	08		COUNTER
OUT2	J		23	17	12		BASIS BOARD SYNC-2	QP-DIR2	2	N	07	01	05		TAPE MOTION SENSOR
	2	N	23	18	01		BASIS BOARD SYNC-2/REC-2		2	N	18	01	06		COUNTER
	6	B	25	01	14		VU-METER PANEL CONNECTOR	QP-END	9	N	21	01	04		TAPE TRANSPORT CONTROL
	6	A	25	02	14		VU-METER PANEL CONNECTOR		9	O	22	01	07		CONNECTION BOARD AUDIO
	N		25	10	02		VU-METER PANEL		9	O	22	02	09		CONNECTION BOARD AUDIO
	N		25	13	07		VU-METER PANEL MONITOR CON.		9	L	23	16	01		BASIS BOARD REPR-2/SYNC-2
OUT2-0	4	B	25	01	26		VU-METER PANEL CONNECTOR		9	L	23	16	02		BASIS BOARD REPR-2/SYNC-2
	4	A	25	02	26		VU-METER PANEL CONNECTOR		9	A	24	01	28		HEAD BLOCK ASSEMBLY
	4	N	25	10	12		VU-METER PANEL	QPWR1B	5	Y	08	01	07		SPOOLING MOTOR CTRL,SUPPLY
	4	N	25	13	05		VU-METER PANEL MONITOR CON.		5	L	20	01	03		SUPPLY MOTOR TRANSISTOR
	4	N	30	04	06		COVER WITH MONITOR 1.167.622.00								
	4	L	37	02	04		SWITCH BOARD CH2 FIELD								
	4	B	39	01	10		CONN. TO MONITOR IF (REAR PANEL)								

SIG.NAME	COLOR	TYPE	GR	EL	PT	S	DESCRIPTION OF ELEMENT	SIG.NAME	COLOR	TYPE	GR	EL	PT	S	DESCRIPTION OF ELEMENT
QPWR1C	2	Y	08	01	05		SPOOLING MOTOR CTRL,SUPPLY	(CONT.)	0	A	25	02	03		VU-METER PANEL CONNECTOR
	2	L	20	01	01		SUPPLY MOTOR TRANSISTOR		9	N	25	04	04		VU-METER PANEL
QPWR1E	6	Y	08	01	06		SPOOLING MOTOR CTRL,SUPPLY		2	N	30	02	14		MONITOR PANEL 1.081.900.81
	6	L	20	01	02		SUPPLY MOTOR TRANSISTOR		2	N	30	03	14		MONITOR PANEL 1.081.900.81
QPWR2B	5	Y	10	01	07		SPOOLING MOTOR CTRL,TAKE-UP	REP1-0	0	B	35	01	03		VU-METER PANEL CONN TO PNVU MK2
	5	L	20	02	03		TAKE-UP MOTOR TRANSISTOR		9	B	39	01	15		CONN. TO MONITOR IF (REAR PANEL)
QPWR2C	2	Y	10	01	05		SPOOLING MOTOR CTRL,TAKE-UP		B		25	01	19		VU-METER PANEL CONNECTOR
	2	L	20	02	01		TAKE-UP MOTOR TRANSISTOR		B		25	01	20		VU-METER PANEL CONNECTOR
QPWR2E	6	Y	10	01	06		SPOOLING MOTOR CTRL,TAKE-UP		A		25	02	19		VU-METER PANEL CONNECTOR
	6	L	20	02	02		TAKE-UP MOTOR TRANSISTOR		A		25	02	20		VU-METER PANEL CONNECTOR
QPWR3B	5	Y	16	01	07		CAPSTAN MOTOR CONTROL		N		25	04	01		VU-METER PANEL
	5	L	20	03	03		CAPSTAN MOTOR TRANSISTOR		N		25	04	03		VU-METER PANEL
QPWR3C	2	Y	16	01	05		CAPSTAN MOTOR CONTROL	REP2	J		23	17	13		BASIS BOARD SYNC-2
	2	L	20	03	01		CAPSTAN MOTOR TRANSISTOR		9	N	23	18	02		BASIS BOARD SYNC-2/REC-2
QPWR3E	6	Y	16	01	06		CAPSTAN MOTOR CONTROL		0	B	25	01	13		VU-METER PANEL CONNECTOR
	6	L	20	03	02		CAPSTAN MOTOR TRANSISTOR		0	A	25	02	13		VU-METER PANEL CONNECTOR
R-MAN	8	Q	25	15	11		CONNECTOR TO PILOT PANEL		9	N	25	10	04		VU-METER PANEL
	8	O	33	01	11C		PILOT SYNCHRONIZER MK2		2	N	30	02	11		VU-METER PANEL MONITOR CON.
	8	B	35	01	25		VU-METER PANEL CONN TO PNVU MK2		9	N	30	03	13		MONITOR PANEL 1.081.900.81
REC1	J		23	05	09		BASIS BOARD SYNC-1		8	N	30	03	13		MONITOR PANEL 1.081.900.81
	2	N	23	06	06		BASIS BOARD SYNC-1/REC-1	REP2-0	B		25	01	30		VU-METER PANEL CONNECTOR
	6	A	25	01	35		BASIS BOARD REC-1		B		25	01	31		VU-METER PANEL CONNECTOR
	6	B	25	02	35		VU-METER PANEL CONNECTOR		A		25	02	30		VU-METER PANEL CONNECTOR
	6	N	25	03	05		VU-METER PANEL		N		25	10	01		VU-METER PANEL
			30	02	06		MONITOR PANEL 1.081.900.81		N		25	10	03		VU-METER PANEL
			30	03	06		MONITOR PANEL 1.081.900.81		4	N	30	02	10		MONITOR PANEL 1.081.900.81
			35	01	35		VU-METER PANEL CONN TO PNVU MK2		8	N	30	03	10		MONITOR PANEL 1.081.900.81
REC2	J		23	17	09		BASIS BOARD SYNC-2	S-AUTO	D		22	05	07		CONNECTION BOARD REMOTE CTRL
	2	N	23	18	06		BASIS BOARD SYNC-2/REC-2		D		22	08	11		CONNECTION BOARD TAPE TRSP CTRL
	6	J	23	20	11		BASIS BOARD REC-2	S-CAPEXT	6	B	28	03	23		CAPSTAN CONTR.CONN. (DC CONTR.)
	6	A	25	01	48		VU-METER PANEL CONNECTOR		6	L	32	01	05		CONN. TO PILOT-SYNCHR. MK2
	6	A	25	02	48		VU-METER PANEL CONNECTOR		6	L	32	02	03		CONN. TO REM. CONTR. PANEL
	6	N	25	09	05		VU-METER PANEL		6	O	33	01	17A		PILOT SYNCHRONIZER MK2
			30	02	01		MONITOR PANEL 1.081.900.81	S-CON-1	9	Q	25	15	26		CONNECTOR TO PILOT PANEL
			30	03	01		MONITOR PANEL 1.081.900.81		9	Q	33	01	26C		PILOT SYNCHRONIZER MK2
REP-1	J		23	01	10		BASIS BOARD REPR-1		9	B	35	01	12		VU-METER PANEL CONN TO PNVU MK2
	J		23	05	10		BASIS BOARD SYNC-1	S-CON-2	4	Q	25	15	27		CONNECTOR TO PILOT PANEL
REP-2	J		23	14	10		BASIS BOARD REPR-2		4	O	33	01	27C		PILOT SYNCHRONIZER MK2
	J		23	17	10		BASIS BOARD SYNC-2		4	B	35	01	11		VU-METER PANEL CONN TO PNVU MK2
REP1	J		23	05	13		BASIS BOARD SYNC-1	S-FAST	5	N	15	01	01		CAPSTAN SPEED CONTROL
	9	N	23	06	02		BASIS BOARD SYNC-1/REC-1		5	N	18	01	04		COUNTER
	0	B	25	01	03		VU-METER PANEL CONNECTOR		5	D	22	01	02		CONNECTION BOARD AUDIO

SIG.NAME	COLOR	TYPE	GR	EL	PT	S	DESCRIPTION OF ELEMENT	SIG.NAME	COLOR	TYPE	GR	EL	PT	S	DESCRIPTION OF ELEMENT
(CONT.)	5	D	22	03	04		CONNECTION BOARD AUDIO	(CONT.)	J	J	23	25	23		BASIS BOARD PILOT
	5	D	22	07	05		CONNECTION BOARD COUNTER		L	L	23	27	23A		BASIS BOARD PILOT/STAB
	J	J	23	01	24		BASIS BOARD REPR-1		J	J	23	03	01		CONNECTION BOARD AUDIO
	J	J	23	05	24		BASIS BOARD SYNC-1	S-MONO	0	D	22	03	01		CONNECTION BOARD REMOTE CTRL
	J	J	23	08	24		BASIS BOARD REC-1		0	D	22	06	06		CONNECTION BOARD REMOTE CTRL
	J	J	23	11	24		BASIS BOARD OV-LD DET		0	B	25	01	11		VU-METER PANEL CONNECTOR
	J	J	23	14	24		BASIS BOARD REPR-2		0	A	25	02	11		VU-METER PANEL CONNECTOR
	J	J	23	17	24		BASIS BOARD SYNC-2		0	N	25	14	07		M-S CONTROL CONNECTOR
	J	J	23	20	24		BASIS BOARD REC-2		0	B	28	01	42		REMOTE CONTROL CONNECTOR
	J	J	23	23	24		BASIS BOARD OSCILLATOR		0	L	38	01	00		SWITCH BOARD FIELD
	J	J	23	25	24		BASIS BOARD PILOT		5	L	23	25	24		BASIS BOARD PILOT/STAB
	5	L	23	27	24A		BASIS BOARD PILOT/STAB	S-MUTE	7	N	21	01	03		TAPE TRANSPORT CONTROL
	5	O	33	01	03A		PILOT SYNCHRONIZER MK2		7	D	22	01	01		CONNECTION BOARD AUDIO
S-FORM	8	N	21	02	06		TAPE TRANSPORT CONTROL		7	D	22	03	03		CONNECTION BOARD AUDIO
	8	D	22	05	09		CONNECTION BOARD REMOTE CTRL		J	J	23	01	31		BASIS BOARD REPR-1
	8	D	22	08	14		CONNECTION BOARD TAPE TRSP CTRL		7	L	23	04	31A		BASIS BOARD REPR-1/SYNC-1
	8	B	28	01	37		REMOTE CONTROL CONNECTOR		J	J	23	05	31		BASIS BOARD SYNC-1
									J	J	23	14	31		BASIS BOARD REPR-2
									J	J	23	17	31		BASIS BOARD SYNC-2
S-INP1	J	J	23	05	26		BASIS BOARD SYNC-1		J	J	23	01	31		BASIS BOARD REPR-1
	2	N	23	10	04		BASIS BOARD REC-1/OV-LD	S-OFF	N	N	21	04	03		TAPE TRANSPORT CONTROL
	2	B	25	01	38		VU-METER PANEL CONNECTOR								
	2	A	25	02	38		VU-METER PANEL CONNECTOR	S-ON	N	N	21	04	02		TAPE TRANSPORT CONTROL
	2	N	25	03	02		VU-METER PANEL								
	2	B	35	01	38		VU-METER PANEL CONN TO PNVU MK2	S-PAUSE	D	D	22	05	06		CONNECTION BOARD REMOTE CTRL
S-INP2	J	J	23	17	26		BASIS BOARD SYNC-2		D	D	22	08	10		CONNECTION BOARD TAPE TRSP CTRL
	7	N	23	22	04		BASIS BOARD REC-2/OSC	S-READY	9	Q	25	15	09		CONNECTOR TO PILOT PANEL
	7	B	25	01	43		VU-METER PANEL CONNECTOR								
	7	A	25	02	43		VU-METER PANEL CONNECTOR	S-READY1	9	D	22	02	01		CONNECTION BOARD AUDIO
	7	N	25	09	02		VU-METER PANEL		9	D	22	04	01		CONNECTION BOARD AUDIO
S-LINE 1	1	MM	03	01	01		CONN. TO MAINS SWITCH CABLE		J	J	23	08	31		BASIS BOARD REC-1
	1	L	03	02	01		MAIN FUSE		9	N	23	10	01		BASIS BOARD REC-1/OV-LD
	1	FF	21	05	01		MAINS SWITCH CABLE		9	L	23	10	01A		BASIS BOARD REC-1/OV-LD
S-LINE 2	6	MM	03	01	02		CONN. TO MAINS SWITCH CABLE		9	L	23	10	01B		BASIS BOARD REC-1/OV-LD
	1,6	L	03	03	01		VOLTAGE SELECTOR		9	A	24	01	07		HEAD BLOCK ASSEMBLY
	1	L	03	04	01		POWER TRANSFORMER		9	B	25	01	37		VU-METER PANEL CONNECTOR
	6	FF	21	05	02		MAINS SWITCH CABLE		9	A	25	02	37		VU-METER PANEL CONNECTOR
									9	N	25	03	04		VU-METER PANEL
									9	B	35	01	37		VU-METER PANEL CONN TO PNVU MK2
S-MAN	5	Q	25	15	07		CONNECTOR TO PILOT PANEL		9	L	37	01	09		SWITCH BOARD CH1 FIELD
	5	O	33	01	07C		PILOT SYNCHRONIZER MK2	S-READY2	4	D	22	02	02		CONNECTION BOARD AUDIO
	5	B	35	01	29		VU-METER PANEL CONN TO PNVU MK2		4	D	22	04	02		CONNECTION BOARD AUDIO
S-MED	1	N	15	01	03		CAPSTAN SPEED CONTROL		4	N	23	22	01		BASIS BOARD REC-2
	1	D	22	01	03		CONNECTION BOARD AUDIO		4	L	23	22	01A		BASIS BOARD REC-2/OSC
	1	D	22	03	05		CONNECTION BOARD AUDIO		4	L	23	22	01B		BASIS BOARD REC-2/OSC
	J	J	23	01	23		BASIS BOARD REPR-1		4	A	24	01	26		HEAD BLOCK ASSEMBLY
	J	J	23	05	23		BASIS BOARD REC-1		4	B	25	01	44		VU-METER PANEL CONNECTOR
	J	J	23	08	23		BASIS BOARD REC-1		4	A	25	02	44		VU-METER PANEL CONNECTOR
	J	J	23	11	23		BASIS BOARD OV-LD DET		4	N	25	09	04		VU-METER PANEL
	J	J	23	14	23		BASIS BOARD REPR-2		4	L	37	02	09		SWITCH BOARD CH2 FIELD
	J	J	23	17	23		BASIS BOARD SYNC-2	S-READY3	6	D	22	02	03		CONNECTION BOARD AUDIO
	J	J	23	20	23		BASIS BOARD REC-2		6	D	22	04	03		CONNECTION BOARD AUDIO
	J	J	23	23	23		BASIS BOARD OSCILLATOR								

SIG.NAME	COLOR	TYPE	GR	EL	PT	S	DESCRIPTION OF ELEMENT	SIG.NAME	COLOR	TYPE	GR	EL	PT	S	DESCRIPTION OF ELEMENT
(CONT.)	6	L	23	25	31A		BASIS BOARD PILOT	(CONT.)	5	D	22	08	16		CONNECTION BOARD TAPE TRSP CTRL
	L	L	23	27	31B		BASIS BOARD PILOT/STAB		5	B	28	01	36		REMOTE CONTROL CONNECTOR
	J	J	23	28	30		BASIS BOARD STABILIZER	S-SLOW	0	N	15	01	02		CAPSTAN SPEED CONTROL
	6	N	23	29	04		BASIS BOARD STAB		0	N	18	01	03		COUNTER
	6	A	24	01	08		HEAD BLOCK ASSEMBLY		0	D	22	01	04		CONNECTION BOARD AUDIO
	9	O	33	01	09C		PILOT SYNCHRONIZER MK2		0	D	22	03	06		CONNECTION BOARD AUDIO
	9	B	35	01	27		VU-METER PANEL CONN TO PNVU MK2		0	D	22	07	06		CONNECTION BOARD COUNTER
S-READY4	D	D	22	02	04		CONNECTION BOARD AUDIO		J	J	23	01	22		BASIS BOARD REPR-1
	7	A	24	01	27		HEAD BLOCK ASSEMBLY		J	J	23	05	22		BASIS BOARD SYNC-1
S-REC	2	N	21	02	07		TAPE TRANSPORT CONTROL		J	J	23	08	22		BASIS BOARD REC-1
	2	D	22	05	12		CONNECTION BOARD REMOTE CTRL		J	J	23	11	22		BASIS BOARD OV-LD DET
	2	D	22	08	17		CONNECTION BOARD TAPE TRSP CTRL		J	J	23	14	22		BASIS BOARD REPR-2
	2	B	28	01	40		REMOTE CONTROL CONNECTOR		J	J	23	17	22		BASIS BOARD SYNC-2
S-REF	7	Q	25	15	28		CONNECTOR TO PILOT PANEL		J	J	23	20	22		BASIS BOARD REC-2
	7	O	33	01	28C		PILOT SYNCHRONIZER MK2		J	J	23	23	22		BASIS BOARD OSCILLATOR
	7	B	35	01	10		VU-METER PANEL CONN TO PNVU MK2		J	J	23	25	22		BASIS BOARD PILOT
S-REFEXT	6	N	15	02	06		CAPSTAN SPEED CONTROL		0	L	23	27	22A		BASIS BOARD PILOT/STAB
	6	D	22	09	01		CONNECTION BOARD CAP SP CTRL	S-STOP	7	N	21	02	04		PILOT SYNCHRONIZER MK2
	6	D	22	10	04		CONNECTION BOARD CAP SP CTRL		7	D	22	05	08		CONNECTION BOARD REMOTE CTRL
	6	D	22	11	04		CONNECTION BOARD CAP SP CTRL		7	D	22	08	12		CONNECTION BOARD TAPE TRSP CTRL
	6	B	28	02	23		CAPSTAN CONTR. CONN. (AC CONTR.)	S-TACHO	6	Q	25	15	02		CONNECTOR TO PILOT PANEL
	6	D	22	03	03		CONN. TO INTERCONN. BOARD		6	O	33	01	02C		PILOT SYNCHRONIZER MK2
S-REPR	6	N	21	02	12		TAPE TRANSPORT CONTROL		6	B	35	01	48		VU-METER PANEL CONN TO PNVU MK2
	6	D	22	05	10		CONNECTION BOARD REMOTE CTRL	S-TT1	5	N	06	02	02		TAPE END SENSOR LEFT
	6	D	22	08	15		CONNECTION BOARD TAPE TRSP CTRL		5	N	07	03	02		TAPE END SENSOR RIGHT
	6	B	28	01	38		REMOTE CONTROL CONNECTOR	S-TT2	8	N	07	01	09		TAPE MOTION SENSOR
S-REPI	J	J	23	05	25		BASIS BOARD SYNC-1		8	N	07	03	01		TAPE END SENSOR RIGHT
	1	N	23	10	05		BASIS BOARD REC-1/OV-LD	S-24.0	7	N	06	02	03		TAPE END SENSOR LEFT
	1	B	25	01	39		VU-METER PANEL CONNECTOR		7	N	07	01	07		TAPE MOTION SENSOR
	1	A	25	02	39		VU-METER PANEL CONNECTOR		7	N	07	03	03		TAPE END SENSOR RIGHT
	1	N	25	03	01		VU-METER PANEL		7	X	12	01	01+		PRESSURE SOLENOID
	1	B	35	01	39		VU-METER PANEL CONN TO PNVU MK2		7	X	13	01	01+		TAPE LIFT SOLENOID
S-REP2	J	J	23	17	25		BASIS BOARD SYNC-2		7	N	14	01	06		BRAKE LIFT SOLENOID
	6	N	23	22	05		BASIS BOARD REC-2/OSC		7	N	14	01	07		BRAKE LIFT SOLENOID
	6	B	25	01	42		VU-METER PANEL CONNECTOR		7	N	21	03	04		TAPE TRANSPORT CONTROL
	6	A	25	02	42		VU-METER PANEL CONNECTOR		7	N	21	03	05		TAPE TRANSPORT CONTROL
		N	25	09	01		VU-METER PANEL		7	N	21	03	06		TAPE TRANSPORT CONTROL
S-RESET	1	N	18	02	10		COUNTER	SCREEN	0	L	03	04	08		POWER TRANSFORMER
	9	N	18	04	02		COUNTER		4	L	23	02	03A		BASIS BOARD REPR-1/SYNC-1
	9	L	19	01	12		COUNTER DISPLAY		4	L	23	02	03B		BASIS BOARD REPR-1/SYNC-1
	1	D	22	06	02		CONNECTION BOARD REMOTE CTRL		4	N	23	03	02		BASIS BOARD REPR-2/SYNC-1
	1	D	22	07	02										

SIG.NAME	COLOR	TYPE	GR	EL	PT	S	DESCRIPTION OF ELEMENT	SIG.NAME	COLOR	TYPE	GR	EL	PT	S	DESCRIPTION OF ELEMENT
(CONT.)	4	N	23	12	06	J12	BASIS BOARD OV-LD/REPR-2	T- 5	6	L	03	03	05	J12	VOLTAGE SELECTOR
	4	L	23	12	06A	J12	BASIS BOARD OV-LD/REPR-2		6	L	03	04	05		POWER TRANSFORMER
	4	L	23	15	03A		BASIS BOARD REPR-2/SYNC-2		P	04	04	05D			DISTRIB. BOARD, DC OUT
	4	L	23	15	03B		BASIS BOARD REPR-2/SYNC-2		J	05	01	05			POWER SUPPLY, DC IN
	4	N	23	18	03	J18	BASIS BOARD SYNC-2/REC-2	T- 6	5	L	03	03	05		VOLTAGE SELECTOR
	4	N	23	18	04	J18	BASIS BOARD SYNC-2/REC-2		5	L	03	04	06		POWER TRANSFORMER
	4	L	23	21	08A		BASIS BOARD REC-2/OSC								
	4	L	23	21	15A		BASIS BOARD REC-2/OSC								
	4	L	23	24	03A		BASIS BOARD OSC/PILOT	T- 9	4	L	03	04	09		POWER TRANSFORMER
	4	L	23	24	08A		BASIS BOARD OSC/PILOT		4	L	04	01	05	J1/2	DISTRIB. BOARD, MOTORS IN
	4	N	23	26	03	J26	BASIS BOARD PILOT/STAB								
	4	N	23	26	04	J26	BASIS BOARD PILOT/STAB	T-AC1	5	N	04	02	10C	J3	DISTRIB. BOARD, MOTORS OUT
	AA	AA	24	01	06		HEAD BLOCK ASSEMBLY		5	N	21	04	07	J4	TAPE TRANSPORT CONTROL
	AA	AA	24	01	25		HEAD BLOCK ASSEMBLY								
SCREEN-1	N	AA	24	01	03		HEAD BLOCK ASSEMBLY	T-M1	8	N	04	02	06C	J3	DISTRIB. BOARD, MOTORS OUT
									0	Y	08	01	02		SPOOLING MOTOR CTRL,SUPPLY
									8	Y	09	01	03		SPOOLING MOTOR CTRL,SUPPLY
SCREEN-2	N	AA	24	01	22		HEAD BLOCK ASSEMBLY		4	Y	08	01	13		SPOOLING MOTOR CTRL,SUPPLY
									4	Y	09	01	01		SUPPLY MOTOR M1
									0	L	20	04	01		SUPPLY MOTOR CAPACITOR
SEG. A	1	N	18	03	06	J3	COUNTER	T-M2	9	N	04	02	04C	J3	DISTRIB. BOARD, MOTORS OUT
	1	L	19	01	08		COUNTER DISPLAY		0	Y	10	01	02		SPOOLING MOTOR CTRL, TAKE-UP
									9	Y	10	01	03		SPOOLING MOTOR CTRL, TAKE-UP
									4	Y	10	01	13		SPOOLING MOTOR CTRL, TAKE-UP
SEG. B	2	N	18	03	05	J3	COUNTER		4	Y	11	01	01		TAKE UP MOTOR M2
	2	L	19	01	09		COUNTER DISPLAY		0	L	20	05	01		TAKE-UP MOTOR CAPACITOR
SEG. C	3	N	18	03	07	J3	COUNTER	T-M3	0	N	04	02	08C	J3	DISTRIB. BOARD, MOTORS OUT
	3	L	19	01	03		COUNTER DISPLAY		0	Y	16	01	02		CAPSTAN MOTOR CONTROL
									0	Y	16	01	03		CAPSTAN MOTOR CONTROL
									5	Y	16	01	13		CAPSTAN MOTOR CONTROL
									5	Y	17	01	01	M3	CAPSTAN MOTOR ASSEMBLY
									0	L	20	06	01		CAPSTAN MOTOR CAPACITOR
SEG. D	4	N	18	03	08	J3	COUNTER	T-REF-M		N	04	02	01C	J3	DISTRIB. BOARD, MOTORS OUT
	4	L	19	01	01		COUNTER DISPLAY								
SEG. E	5	N	18	03	09	J3	COUNTER	T-10	9	L	03	04	10		POWER TRANSFORMER
	5	L	19	01	06		COUNTER DISPLAY		9	L	04	01	07	J1/2	DISTRIB. BOARD, MOTORS IN
SEG. F	6	N	18	03	10	J3	COUNTER	T-11	8	L	03	04	11		POWER TRANSFORMER
	6	L	19	01	07		COUNTER DISPLAY		8	L	04	01	06	J1/2	DISTRIB. BOARD, MOTORS IN
SEG. G	7	N	18	03	04	J3	COUNTER	T-12	0	L	03	04	12		POWER TRANSFORMER
	7	L	19	01	02		COUNTER DISPLAY		0	L	04	01	08	J1/2	DISTRIB. BOARD, MOTORS IN
SPD-CTL1	5	B	28	03	24	J1	CAPSTAN CONTR.CONN. (DC CONTR.)	T-12N		P	04	04	03D	P1	DISTRIB. BOARD, DC OUT
	5	L	32	01	02	J1	CONN. TO PILOT-SYNCHR. MK2			J	05	01	03		POWER SUPPLY, DC IN
	5	L	32	02	09	J1	CONN. TO REM. CONTR. PANEL								
	5	O	33	01	18A	J1	PILOT SYNCHRONIZER MK2								
SPD-CTL2	1	B	28	03	25	J1	CAPSTAN CONTR.CONN. (DC CONTR.)	T-12P		P	04	04	07D	P1	DISTRIB. BOARD, DC OUT
	1	L	32	02	10		CONN. TO REM. CONTR. PANEL			J	05	01	07		POWER SUPPLY, DC IN
T- 2	3	L	03	03	03		VOLTAGE SELECTOR	T-13	5	L	03	04	13		POWER TRANSFORMER
	3	L	03	04	02		POWER TRANSFORMER		5	L	04	01	10	J1/2	DISTRIB. BOARD, MOTORS IN
T- 3	2	L	03	03	02		VOLTAGE SELECTOR	T-14	1	L	03	04	14		POWER TRANSFORMER
	2	L	03	04	03		POWER TRANSFORMER								
T- 4	4	L	03	03	04		VOLTAGE SELECTOR								
	4	L	03	04	04		POWER TRANSFORMER								

SIG.NAME	COLOR	TYPE	GR	EL	PT	S	DESCRIPTION OF ELEMENT	SIG.NAME	COLOR	TYPE	GR	EL	PT	S	DESCRIPTION OF ELEMENT
(CONT.)	1	L	04	01	09	J1/2	DISTRIB. BOARD, MOTORS IN	(CONT.)	8	N	23	12	02	J12	BASIS BOARD OV-LD/REPR-2
T-15	0	L	03	04	15		POWER TRANSFORMER		8	B	25	01	40		VU-METER PANEL CONNECTOR
	0	L	04	01	03	J1/2	DISTRIB. BOARD, MOTORS IN		8	A	25	02	40		VU-METER PANEL CONNECTOR
									8	N	25	06	01	J6	VU-METER PANEL
									8	B	35	01	40		VU-METER PANEL CONN TO PNVU MK2
T-16	0	L	03	04	16	J1/2	POWER TRANSFORMER	Y-PEAK-2	9	J	23	11	25	J11	BASIS BOARD OV-LD DET
	0	L	04	01	04		DISTRIB. BOARD, MOTORS IN		9	N	23	12	01	J12	BASIS BOARD OV-LD/REPR-2
T-17	7	L	03	04	17	J4/5	POWER TRANSFORMER		9	B	25	01	41		VU-METER PANEL CONNECTOR
	7	L	04	03	01		DISTRIB. BOARD, DC IN		9	A	25	02	41		VU-METER PANEL CONNECTOR
									9	N	25	08	01	J8	VU-METER PANEL
T-18	7	L	03	04	18	J4/5	POWER TRANSFORMER	Y-REC	3	N	21	03	10	J3	TAPE TRANSPORT CONTROL
	7	L	04	03	02		DISTRIB. BOARD, DC IN		3	D	22	01	06	J1	CONNECTION BOARD AUDIO
									3	D	22	03	08	J3	CONNECTION BOARD AUDIO
T-19	6	L	03	04	19	J4/5	POWER TRANSFORMER		3	L	23	07	30A	J8	BASIS BOARD SYNC-1/REC-1
	6	L	04	03	03		DISTRIB. BOARD, DC IN		J	J	23	08	30	J14	BASIS BOARD REC-1
									J	J	23	14	30	J20	BASIS BOARD REPR-2
T-20	6	L	03	04	20	J4/5	POWER TRANSFORMER		J	J	23	20	30	J20	BASIS BOARD REC-2
	6	L	04	03	04		DISTRIB. BOARD, DC IN		J	J	23	23	30	J23	BASIS BOARD OSCILLATOR
									J	J	23	25	30	J25	BASIS BOARD PILOT
T-21	3	L	03	04	21	J4/5	POWER TRANSFORMER		3	D	33	01	25A	J1	PILOT SYNCHRONIZER MK2
	3	L	04	03	05		DISTRIB. BOARD, DC IN								
T-22	3	L	03	04	22	J4/5	POWER TRANSFORMER	Y-REFEXT	5	N	15	02	05	J2	CAPSTAN SPEED CONTROL
	3	L	04	03	06		DISTRIB. BOARD, DC IN		5	D	22	09	02	J1	CONNECTION BOARD CAP SP CTRL
									5	D	22	10	05	J2	CONNECTION BOARD CAP SP CTRL
T-23	2	L	03	04	23	J4/5	POWER TRANSFORMER		5	D	22	11	05	J3	CONNECTION BOARD CAP SP CTRL
	2	L	04	03	07		DISTRIB. BOARD, DC IN		5	B	28	02	24	J3	CAPSTAN CONTR.CONN. (AC CONTR.)
									5	D	32	03	02	P1	CONN. TO INTERCONN. BOARD
T-24	2	L	03	04	24	J4/5	POWER TRANSFORMER	Y-REFINT		N	15	02	07	J2	CAPSTAN SPEED CONTROL
	2	L	04	03	08	J4/5	DISTRIB. BOARD, DC IN								
		P	04	04	01D	P1	DISTRIB. BOARD, DC OUT								
		J	05	01	01		POWER SUPPLY, DC IN	Y-REVRS	5	N	18	02	09	J2	COUNTER
T-25	3	L	03	04	25	J1/2	POWER TRANSFORMER		5	D	22	06	03	J2	CONNECTION BOARD REMOTE CTRL
	3	L	04	01	05		DISTRIB. BOARD, MOTORS IN		5	D	22	07	03	J2	CONNECTION BOARD COUNTER
									5	B	28	01	13		REMOTE CONTROL CONNECTOR
T-26	3	L	03	04	26	J1/2	POWER TRANSFORMER	Y-TACHD	1	N	15	02	08	J2	CAPSTAN SPEED CONTROL
	3	L	04	01	02		DISTRIB. BOARD, MOTORS IN		1	D	22	09	07	J1	CONNECTION BOARD CAP SP CTRL
									8	B	28	03	05	J1	CAPSTAN CONTR.CONN. (DC CONTR.)
Y-CLK	7	N	18	02	07	J2	COUNTER		8	L	32	01	01	J1	CONN. TO PILOT-SYNCHR. MK2
	7	D	22	06	01	J2	CONNECTION BOARD REMOTE CTRL		8	L	32	02	04	J1	CONN. TO REM. CONTR. PANEL
	7	D	22	07	01	J2	CONNECTION BOARD COUNTER		8	D	32	03	07	P1	CONN. TO INTERCONN. BOARD
	7	B	28	01	46		REMOTE CONTROL CONNECTOR		8	O	33	01	13A	J1	PILOT SYNCHRONIZER MK2
Y-FBM1	Y	Y	08	01	09		SPOOLING MOTOR CTRL,SUPPLY	YAC1-M3	2	Y	15	03	01	J3	CAPSTAN SPEED CONTROL
									2	Y	17	02	01	M3	CAPSTAN MOTOR ASSEMBLY
Y-FBM2	Y	Y	10	01	09		SPOOLING MOTOR CTRL, TAKE								

SIG.NAME	COLOR	TYPE	GR	EL	PT	S	DESCRIPTION OF ELEMENT	SIG.NAME	COLOR	TYPE	GR	EL	PT	S	DESCRIPTION OF ELEMENT
YAN-M3	9	N	15	01	11		CAPSTAN SPEED CONTROL	J1	0-MOVE	4	N	07	01	01	TAPE MOTION SENSOR
	9	Y	16	01	08		CAPSTAN MOTOR CONTROL			4	N	21	01	01	TAPE TRANSPORT CONTROL
YAN-TCL	4	N	21	06	04		CONN. TO TAPE TENSION ADJ.	J6	0-M1	4	Y	08	01	10	SPOOLING MOTOR CTRL,SUPPLY
	4	N	36	01	04		CONN. TO TAPE DECK CONTROL	P1		4	N	21	04	04	TAPE TRANSPORT CONTROL
YAN-TCR	0	N	21	06	10		CONN. TO TAPE TENSION ADJ.	J6	0-M2	4	Y	10	01	10	SPOOLING MOTOR CTRL,TAKE-UP
	0	N	36	01	10		CONN. TO TAPE DECK CONTROL	P1		4	N	21	04	11	TAPE TRANSPORT CONTROL
YAN-TTL	9	N	21	06	09		CONN. TC TAPE TENSION ADJ.	J6	0-M3	4	N	15	01	10	CAPSTAN SPEED CONTROL
	9	N	36	01	09		CONN. TO TAPE DECK CONTROL	P1		4	Y	16	01	10	CAPSTAN MOTOR CONTROL
YAN-TTR	6	N	21	06	06		CONN. TO TAPE TENSION ADJ.	J6	0-PILOT1	8	L	23	24	04A	BASIS BOARD OSC/PILOT
	6	N	36	01	06		CONN. TO TAPE DECK CONTROL	P1		J	23	25	04		BASIS BOARD PILOT
										6	A	24	01	15	HEAD BLOCK ASSEMBLY
YAN-TT1	1	N	36	01	01		TAPE TENSION SENSOR LEFT		0-PILOT2	8	L	23	24	06A	BASIS BOARD OSC/PILOT
	1	N	21	04	17		TAPE TRANSPORT CONTROL	J4		J	23	25	06		BASIS BOARD PILOT
	7	N	21	06	07		CONN. TO TAPE TENSION ADJ.	J6		6	A	24	01	33	HEAD BLOCK ASSEMBLY
	7	N	36	01	07		CONN. TO TAPE DECK CONTROL	P1							
YAN-TT2	9	N	07	02	01		TAPE TENSION SENSOR RIGHT	J2	0-REC-1	9	L	23	02	02B	BASIS BOARD REPR-1/SYNC-1
	9	N	21	04	14		TAPE TRANSPORT CONTROL	J4		J	23	05	02		BASIS BOARD SYNC-1
	1	N	21	06	01		CONN. TO TAPE TENSION ADJ.	J6		6	A	24	01	13	HEAD BLOCK ASSEMBLY
	1	N	36	01	01		CONN. TC TAPE DECK CONTROL	P1							
YANO-TT1	8	N	21	06	08		CONN. TO TAPE TENSION ADJ.	J6	0-REC-2	9	L	23	15	02B	BASIS BOARD REPR-2/SYNC-2
	8	N	36	01	08		CONN. TO TAPE DECK CONTROL	P1		J	23	17	02		BASIS BOARD SYNC-2
										6	A	24	01	31	HEAD BLOCK ASSEMBLY
YANO-TT2	2	N	21	06	02		CONN. TO TAPE TENSION ADJ.	J6	0-REC1	J	23	05	06		BASIS BOARD SYNC-1
	2	N	36	01	02		CONN. TC TAPE DECK CONTROL	P1		J	23	08	06		BASIS BOARD REC-1
YBI-MOVE	0	N	07	01	02		TAPE MOTION SENSOR	J1	0-REC2	J	23	17	06		BASIS BOARD SYNC-2
	0	N	21	01	05		TAPE TRANSPORT CONTROL	J1		J	23	20	06		BASIS BOARD REC-2
Y1-END	1	N	19	01	07		COUNTER	J1	0-REPR-1	J	23	01	01		BASIS BOARD REPR-1
	1	N	21	01	06		TAPE TRANSPORT CONTROL	J1		8	L	23	02	01A	BASIS BOARD REPR-1/SYNC-1
	1	N	21	01	07		TAPE TRANSPORT CONTROL	J1		6	A	24	01	02	HEAD BLOCK ASSEMBLY
	1	D	33	01	04A		PILOT SYNCHRONIZER MK2	J1							
Y2-FDRW	9	N	18	01	10		COUNTER	J1	0-REPR-2	J	23	14	01		BASIS BOARD REPR-2
	9	N	21	03	08		TAPE TRANSPORT CONTROL	J3		L	23	15	01A		BASIS BOARD REPR-2/SYNC-2
										6	A	24	01	21	HEAD BLOCK ASSEMBLY
Y2-REVRS	8	N	18	01	09		COUNTER	J1	0-REPR-3	8	A	24	01	05	HEAD BLOCK ASSEMBLY
	8	N	21	04	13		TAPE TRANSPORT CONTROL	J4	0-REPR-4	8	A	24	01	24	HEAD BLOCK ASSEMBLY
0-ERAS-1	J	23	08	04			BASIS BOARD REC-1	J8							
	9	L	23	09	04A		BASIS BOARD REC-1/OV-LD		0-SOLEND	4	D	05	02	14	POWER SUPPLY, DC OUT TAP-TR
	6	A	24	01	19		HEAD BLOCK ASSEMBLY			4	N	21	03	20	TAPE TRANSPORT CONTROL
0-ERAS-2	J	23	20	04			BASIS BOARD REC-2	J20	0-STT	4	N	06	02	01	TAPE END SENSOR LEFT
	9	L	23	21	04A		BASIS BOARD REC-2/DSC			4	N	21	03	14	TAPE TRANSPORT CONTROL
	6	A	24	01	37		HEAD BLOCK ASSEMBLY								
0-ERAS-3	9	A	24	01	17		HEAD BLOCK ASSEMBLY		0-TT1	4	N	06	01	02	TAPE TENSION SENSOR LEFT
										4	N	21	04	09	TAPE TRANSPORT CONTROL
0-ERAS-4	9	A	24	01	35		HEAD BLOCK ASSEMBLY		0-TT2	4	N	07	02	02	TAPE TENSION SENSOR RIGHT

SIG.NAME	COLOR	TYPE	GR	EL	PT	S	DESCRIPTION OF ELEMENT
(CCHT.)	4	N	21	04	10		TAPE TRANSPORT CONTROL