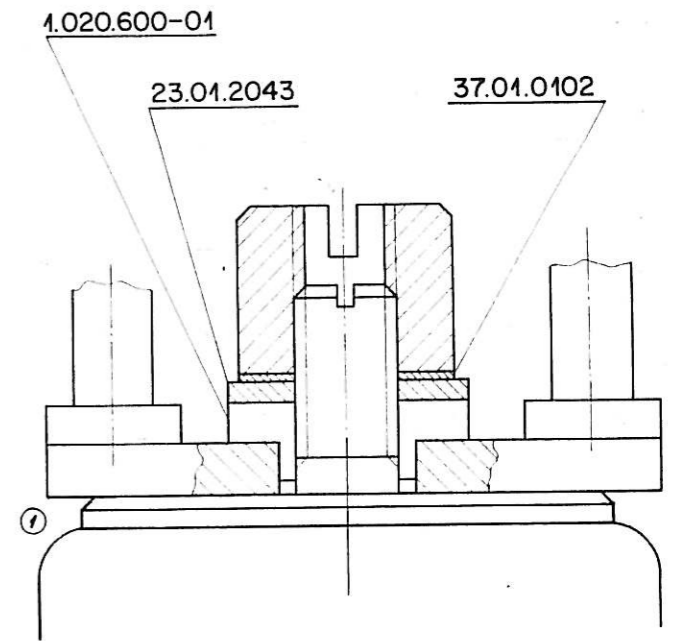
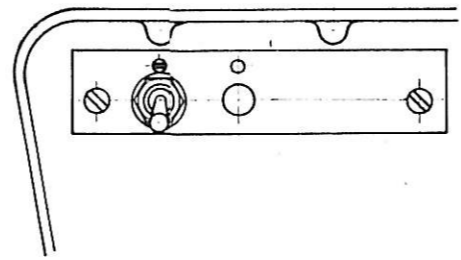
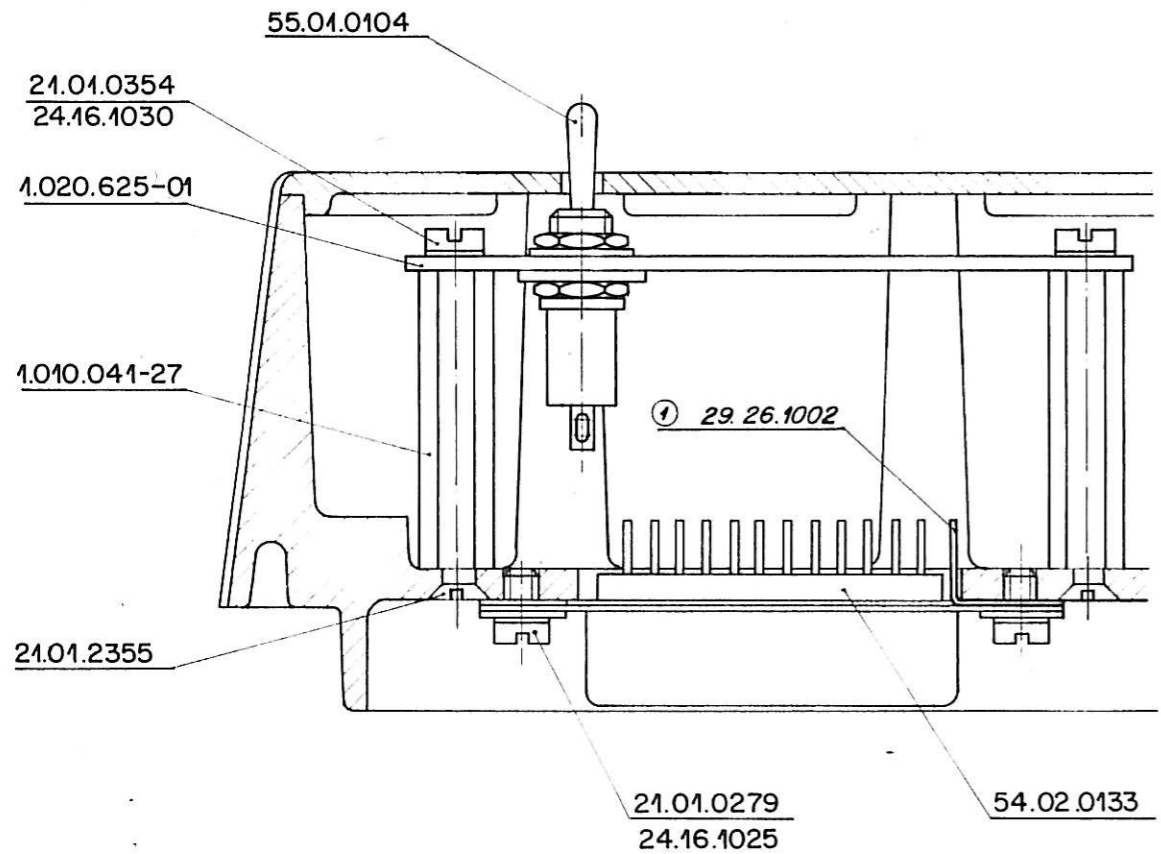
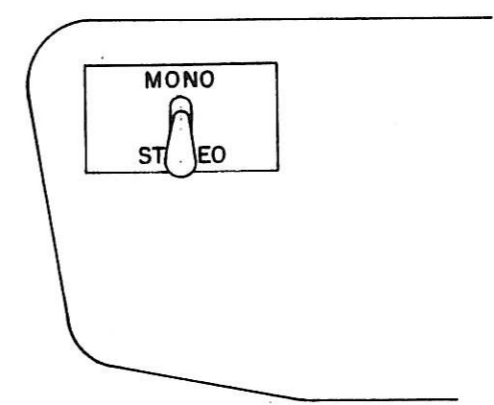


Detail A 5:1



- 1.116.067
1.216.010-93
(80 lang)
- 1.116.070
1.216.090-93
(110 lang)
- 1.162.138
- 1.116.071
1.216.090-93
(110 lang)

Ansicht von X 1:1



STUDER INTERNATIONAL AG
ARCHIV-KOPIE
DATUM: 3. Juli 1976
VISUM:

Nur zur Information

Werkstoff	Norm-Nr.	Gute	Aenderung		③		
	DIN-Bez.	Beh.				②	
Zugehörige Unterlagen:	Abmessung:	Freimasstoleranz:	Maßstab:	30.10.74	Ho	ML	①
	6.020.655	±	2:1	10.1.73	Av.	ML	①
Ersatz für:	Ersetzt durch:	Kopie für:		21. Juni 1976			
STUDER REGENSDORF ZÜRICH	Benennung: B62	Kopfräger Stereo/Mono TR SP 075		Nummer: 1.020.655			