

STUDER

B 62

Instructions

de

service

- 1.2. Dimensions
- 1.3. Mode d'emploi résumé
 - 1.3.1. Fusibles secteur
 - 1.3.2. Préliminaire avant le raccordement au réseau
 - 1.3.3. Raccordements
 - 1.3.4. Eléments de commande
 - 1.3.5. Enclenchement, choix de la vitesse de défilement
 - 1.3.6. Grandeur des bobines
 - 1.3.7. Mise en place de la bande
 - 1.3.8. Enregistrement
 - 1.3.9. Reproduction
 - 1.3.10. CUE (position de montage)
 - 1.3.11. Compteur
 - 1.3.12. Télécommande

- B MECANISME CONVOYEUR
- 2. Abréviations générales
 - 2.1. Abréviations des signaux
 - 2.2. Noms des signaux
 - 2.3. Désignations des références
 - 2.4. Raccordements des transistors
 - 2.5. Couleurs des fils
 - 2.6. Raccordements des microrupteurs

- 4. Réglages du mécanisme convoyeur
 - 4.1. Réglages mécaniques
 - 4.1.1. Servofreins
 - 4.1.2. Réglages des servofreins
 - 4.1.3. Dispositif presseur
 - 4.1.4. Galet presseur
 - 4.2. Réglages électriques
 - 4.2.1. (Stabilisateur)
 - 4.2.2. Réglage de la tension de bande
 - 4.2.3. Ajustage de la tension de bande
 - 4.2.4. Réglage du moteur du cabestan

- C ELECTRONIQUE DES AMPLIFICATEURS
- 5. Ajustages et contrôles de la chaîne enregistrement lecture
- 5.1. Généralités
- 5.1.1. Commentaires
- 5.1.2. Appareils de mesures et outillage
- 5.1.3. Réglage du stabilisateur de tension +12 V/-12 V des amplificateurs
- 5.2. Réglage de la lecture
- 5.2.1. Réglage de la lecture à la grande vitesse de défilement
- 5.2.1.1. Réglage du niveau de lecture
- 5.2.1.2. Réglage de l'azimut de la tête de lecture (appareils Mono)
- 5.2.1.3. Réglage de l'azimut de la tête de lecture (appareils Stéréo)
- 5.2.1.4. Réglage de la réponse en fréquence de la lecture
- 5.2.2. Réglage de la lecture à la petite vitesse de défilement
- 5.2.2.1. Réglage du niveau de lecture
- 5.2.2.2. Contrôle de l'azimut de la tête de lecture (appareils Mono)
- 5.2.2.3. Contrôle de l'azimut de la tête de lecture (appareils Stéréo)
- 5.3. Réglage de l'enregistrement
- 5.3.1. Contrôle de la fréquence de l'oscillateur
- 5.3.2. Réglage du niveau d'enregistrement grande vitesse
- 5.3.3. Réglage du niveau d'enregistrement petite vitesse
- 5.3.4. Réglage du niveau de prémagnétisation grande vitesse
- 5.3.5. Réglage du niveau de prémagnétisation petite vitesse
- 5.3.6. Réglage de l'azimut de la tête enregistrement pour appareils Stéréo ou 2 pistes
- 5.3.6.1. Réglage de l'azimut de la tête d'enregistrement pour appareils Mono
- 5.3.7. Réglage de la réponse en fréquence en enregistrement, grande vitesse
- 5.3.8. Réglage de la réponse en fréquence en enregistrement petite vitesse
- 5.3.9. Contrôle de la réponse globale en fréquence en enregistrement grande vitesse
- 5.3.10. Contrôle de la réponse globale en fréquence en enregistrement petite vitesse
- 5.3.11. Contrôle de la distorsion en enregistrement lecture
- 5.3.12. Contrôle de la profondeur d'effacement
- 5.3.13. Contrôle du rapport signal sur bruit enregistrement lecture
- 5.3.14. Réglage de la compensation de la diaphonie (seulement pour appareils stéréo et 2 pistes)
- 5.3.15. Contrôles des niveaux
- 5.4. B 62-0,75-S (version avec commutateur MONO-STEREO)
- 5.4.1. Ajustage des niveaux de lecture et d'enregistrement (à faire après les mesures 5.2. et 5.3.)
- 5.5. B 62-VU (version avec VU mètres)
- 5.5.1. Réglage de la lecture sur appareils B 62-VU
- 5.5.2. Réglage de l'enregistrement sur appareils B 62-VU

1.1.

Caractéristiques techniques B62

Vitesse de défilement:	38,1 et 19,05 cm/s		
Bobines:	DIN, NAB et Ciné jusqu'à 30 cm		
Glissement de la bande:	max. 0,1 %		
Pleurage et scintillement mesuré avec EMT 420 selon DIN 45507: valeur crête pondérée:	max. 0,05 % max. 0,08 %		
Temps de démarrage:	max. 0,5 s (pour taux de pleurage pondéré 0,2 %)		
Compteur:	précision $\pm 0,5$ %, étalonné en minutes et secondes. Temps réel pour 38,1 ou 19,05 cm/s		
Temps de rebobinage:	120 s environ pour une bande de 730 m		
Tension de la bande: ▲	70 ... 100 g pendant le défilement "Play"		
Entrées:	symétriques, flottantes, impédance 8 k Ω		
Niveau d'entrée:	min. 0 dBm, max. + 22 dBm		
Sorties:	symétriques, flottantes, impédance max. 30 Ω (impédance de charge min. 200 Ω)		
Niveau de sortie:	max. + 24 dBm		
Egalisation:	CCIR ou NAB circuits enfichables		
Courbe de réponse enregistrement/lecture	38,1 cm/s	19,05 cm/s	
	30 Hz ... 18 kHz ± 2 dB	30 Hz ... 18 kHz ± 2 dB	
	60 Hz ... 15 kHz ± 1 dB	60 Hz ... 12 kHz ± 1 dB	
Rapport signal/bruit enregistrement/lecture:	38,1 cm/s	19,05 cm/s	
Valeur efficace, égalisation CCIR: ●			
	pleine piste (320 nWb/m) pondéré:	61 dB	58 dB
	non pondéré:	61 dB	58 dB
stéréo, largeur de piste 2,75 mm (510 nWb/m) pondéré:	61 dB	58 dB	
	non pondéré:	61 dB	58 dB
bi-piste, largeur de piste 2 mm (320 nWb/m) pondéré:	56 dB	54 dB	
	non pondéré:	56 dB	54 dB
égalisation NAB, 6 dB au dessus du niveau de référence*			
bruit non pondéré selon standard NAB ■			
pleine piste:	65 dB	65 dB	
stéréo, largeur de piste 2,75 mm:	62 dB	62 dB	
bi-piste, largeur de piste 2 mm:	61 dB	61 dB	

Distorsion à 1 kHz		
Egalisation CCIR		
flux 320 nWb/m:	max. 1 %	max. 1 %
flux 510 nWb/m:	max. 2 %	max. 3 %
Egalisation NAB au niveau de référence:	max. 1 %	max. 1 %
Diaphonie, stéréo:	min. 40 dB entre 60 Hz et 12 kHz	
Effacement:	min. 75 dB à 1 kHz	
Fréquence de polarisation:	150 kHz	
Fréquence d'effacement:	150 kHz	
Alimentation:	110, 130, 150, 220, 240, 260 V	
	50 Hz ... 60 Hz 160 VA	

▲ Réglable

● Mesuré avec la bande AGFA PER 525 ou équivalent

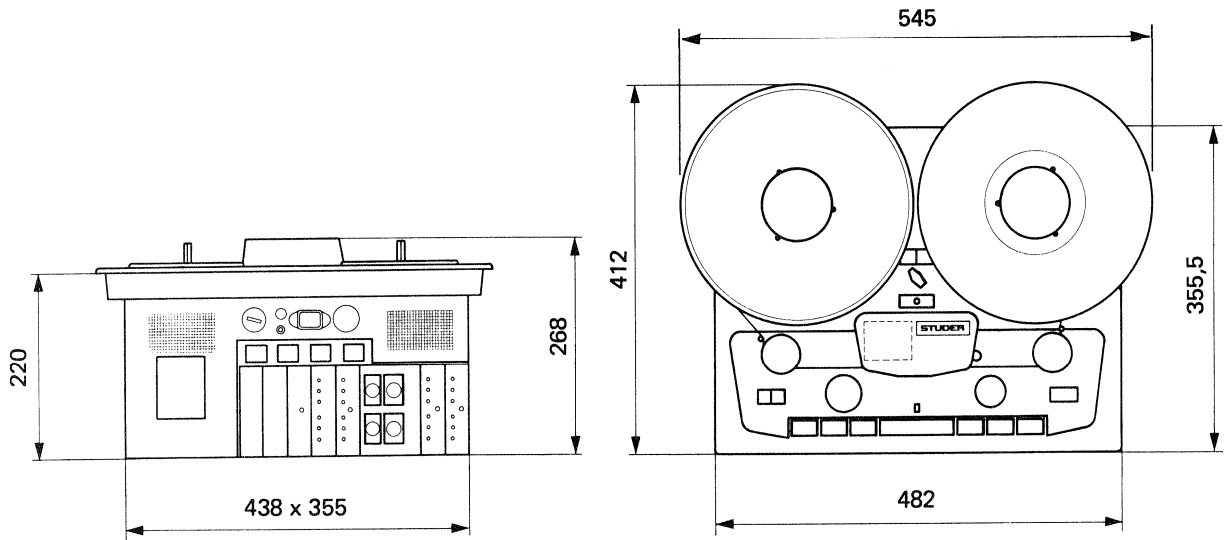
■ Mesuré avec la bande SCOTCH 202 ou équivalent

* Niveau de référence (operating level), flux 185 nWb/m

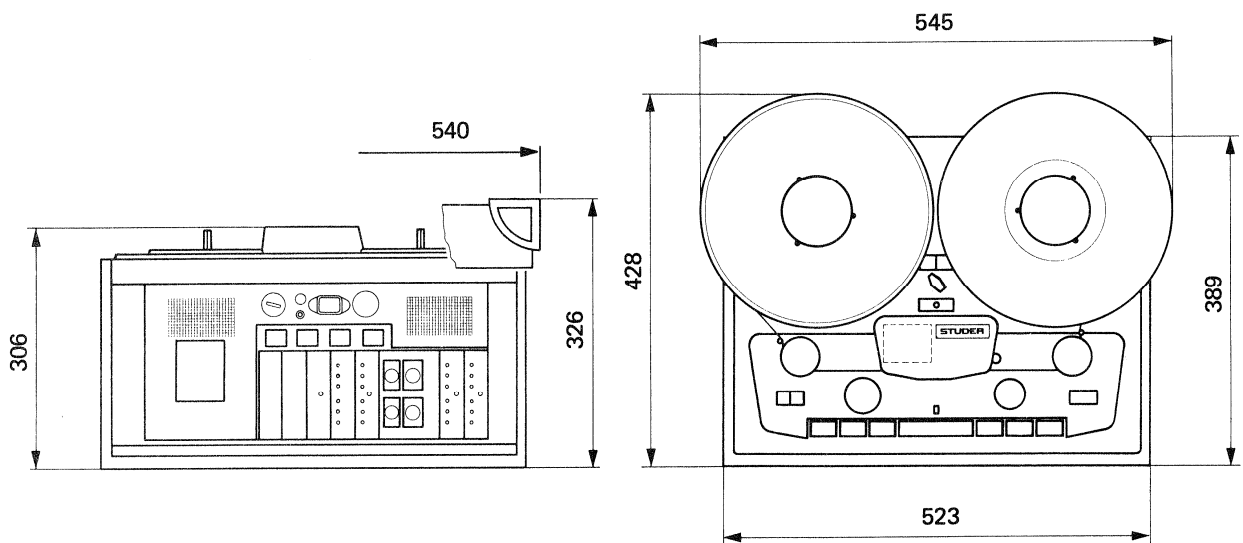
1.2. DIMENSIONS

B 62 Version Standard

Chassis



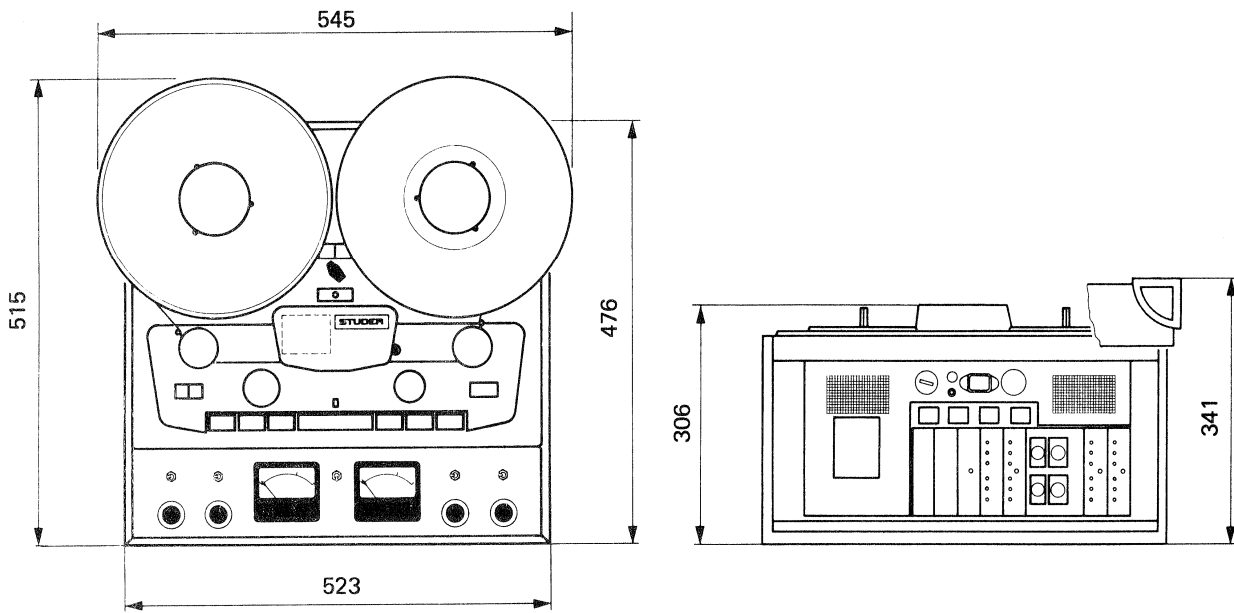
Coffre



B 62 - TVU

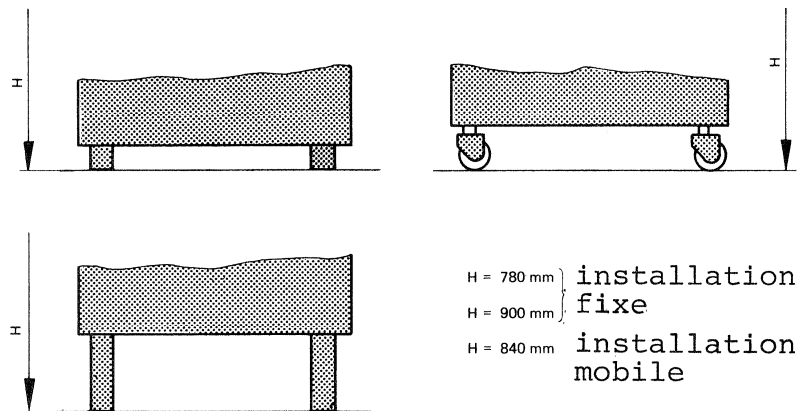
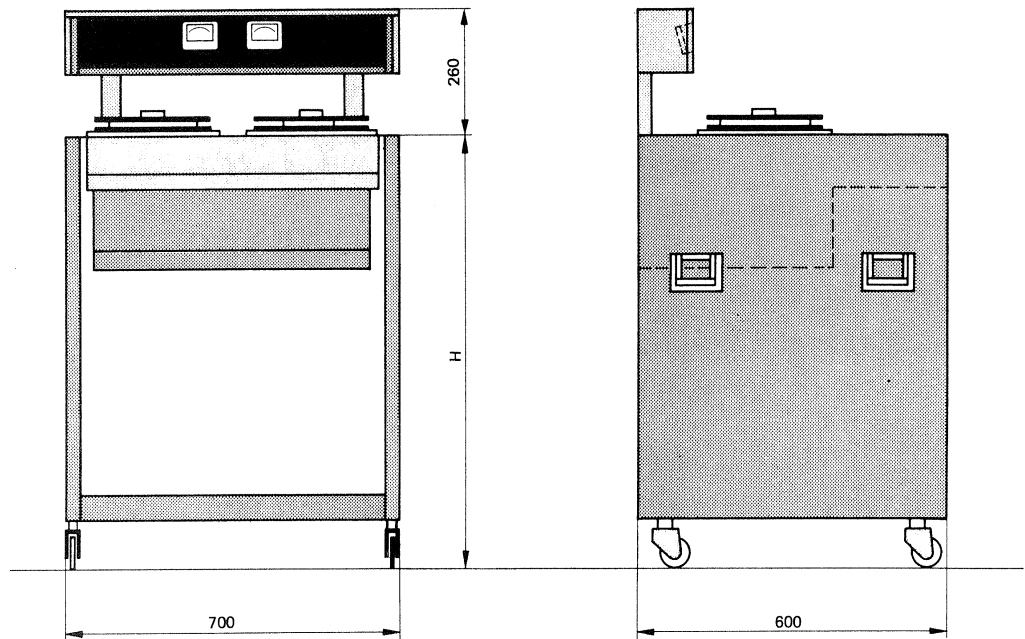
Version standard avec VU-mètre

Coffre



B 62 KVU

Version Console



I.3.

Mode d'emploi résumé

I.3.I.

Fusibles secteur

Tous les fusibles: 5 x 20 mm

Fusibles primaires: (voir aussi fig. 1.3.-3)

Tension secteur 100 - 150 V : 2 A, "lent"

Tension secteur 200 - 260 V : 2 A, "lent"

Fusibles secondaires:

Sur le circuit imprimé "Réglage de la tension de bande 1.162.620"
(voir fig. 4.2.-1), on trouve les fusibles pour:

l'alimentation du moteur d'enroulement: 1 A, fusible "lent"

La commande du moteur du cabestan : 315 mA, fusible "lent"

la commande du mécanisme convoyeur : 2,5 A, fusible "lent"

Sur le circuit imprimé "Stabilisateur de l'amplificateur 1.080.988"
(voir fig. 1.3.-3), on trouve les fusibles pour

l'alimentation des amplificateurs (+ 12 B/ - 12 V stabilisé):

2 x 800 mA, fusibles "lents"

I.3.2.

Avant de brancher (voir fig. 1.3.-3)

1. Vérifier que le fusible sur la face arrière et les connecteurs du moteur soient correctement en place et que tous les circuits soient bien bloqués.
2. Vérifier que la tension et la fréquence du secteur concordent avec les indications données sur la plaquette du numéro de fabrication. La tension secteur peut être réglée sur le sélecteur de tension à l'aide d'un tournevis ou d'une pièce de monnaie.

3. Au départ d'usine, le boîtier de l'appareil est relié à la terre de protection du secteur.

Si le boîtier ne doit pas être relié à la terre de protection du secteur, une prise située sous le porte-fusible sert à une mise à la terre séparée.

4. Au départ d'usine, le zéro du circuit interconnexion est relié au chassis de l'appareil par la vis 1 (fig. 1.3.-1). Pour éliminer cette liaison, dévisser entièrement la vis et l'échanger avec la vis 2, qui est en matière plastique.

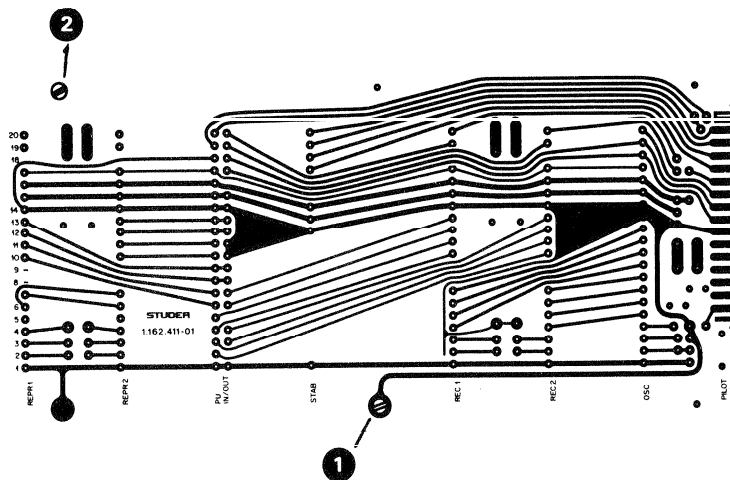


Fig. 1.3.-1 Circuit d'interconnexion de la cage d'amplificateurs

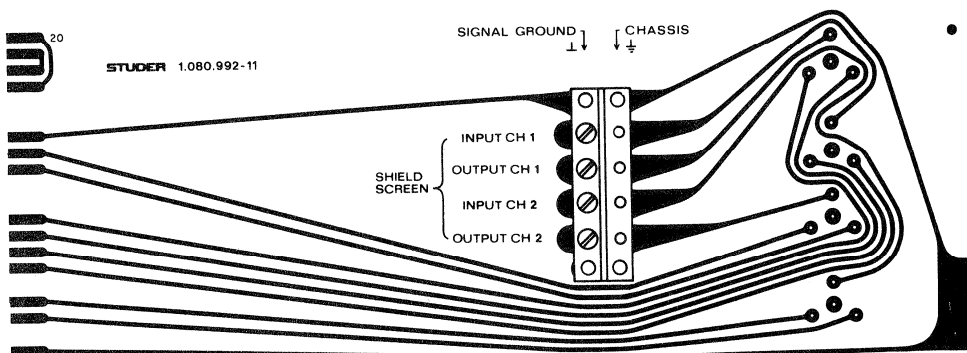
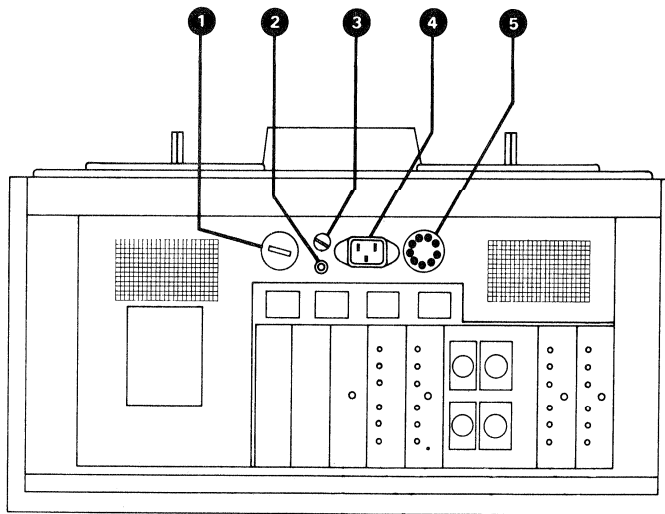


Fig. 1.3.-2 Circuit imprimé des entrées et des sorties

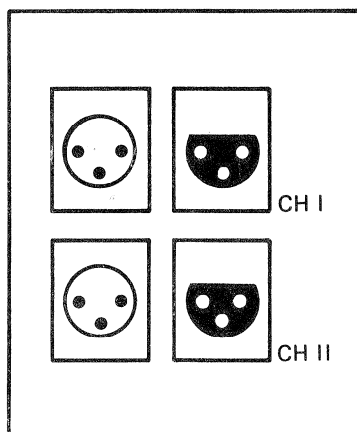
5. Au départ d'usine, les blindages des entrées et des sorties symétriques sont reliés au chassis de l'appareil sur le circuit imprimé d'entrées (un par contact)

Si ceux-ci doivent être reliés au 0V des circuits, visser les quatre vis correspondantes sur les contacts côté "SIGNAL GROUND" (voir fig. 1.3.-2).



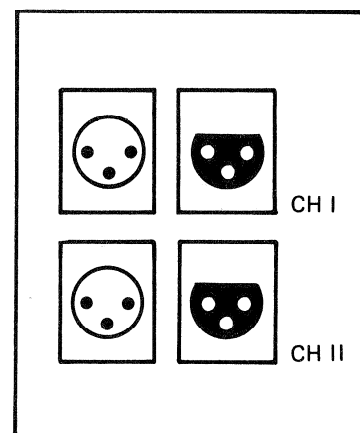
1. Sélecteur de tension
2. Prise de terre
3. Fusible secteur (primaire)
4. Raccordement du secteur
5. Raccordement pour commande à distance

DIN-Standard



♂	male		female	♀
Entrées		Sorties		

NAB-Standard



♀	female		male	♂
Sorties		Entrées		

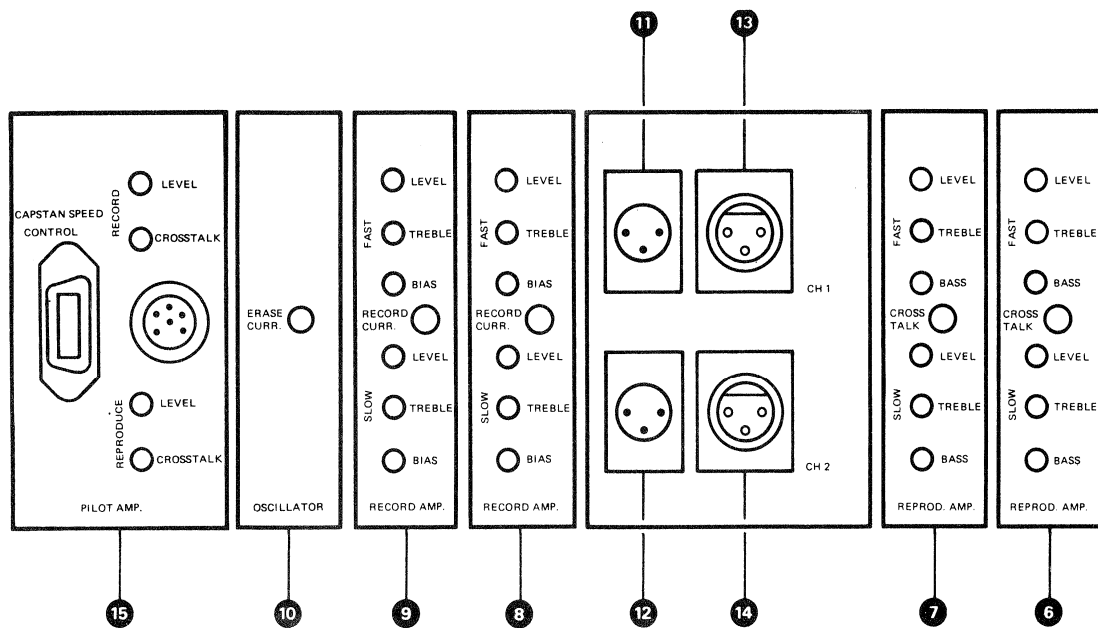


Fig. 1.3.-4

Circuit:

- 6 Amplificateur de lecture canal 1 (CH 1)
- 7 Amplificateur de lecture canal 2 (CH 2)
- 8 Amplificateur d'enregistrement canal 1 (CH 1)
- 9 Amplificateur d'enregistrement canal 2 (CH 2)
- 10 Oscillateur
- 11 Entrée de ligne canal 1 (CH 1) *
- 12 Entrée de ligne canal 2 (CH 2) *
- 13 Sortie de ligne canal 1 (CH 1) *
- 14 Sortie de ligne canal 2 (CH 2) *

* Ces entrées et sorties correspondent au standard européen (EURO.ST.)
 Pour le standard américain, les entrées et les sorties sont inversées.

15 Amplificateur Pilote

Les entrées et les sorties BF se font par des fiches CANNON XLR-3-31, ou XLR-3-120. Le contact 1 est relié au choix à la masse du boîtier ou au 0V des circuits (voir fig.1.3.-2).

En fonctionnement mono pour les appareils stéréo avec commutateur mono-stéréo (type B62-2/0,75 S) seuls les raccordements du canal 1 (CH 1) sont occupés.

1.3.4.

Eléments de commande

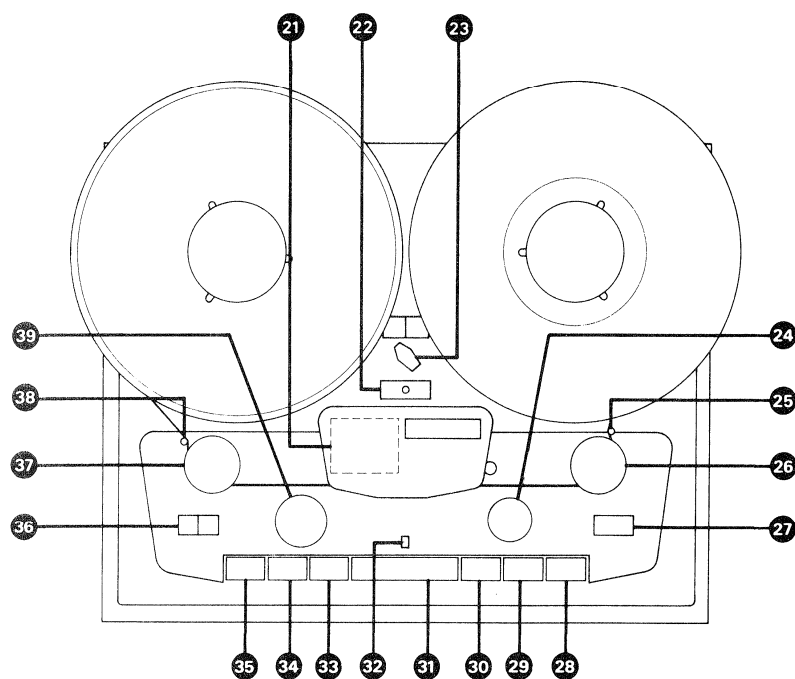


Fig. 1.3.-5

- 21 Commutateur MONO-STEREO ou commutateur SAFE-READY
- 22 Commutation pour le diamètre du noyau de la bobine
- 23 Commutateur secteur et de vitesse de défilement

- 24 Galet presseur
- 25 Levier droit d'équilibrage de la bande
- 26 Galet de déflexion, entraînement du compteur
- 27 Indication du compteur
- 28 Remise à zéro du compteur
- 29 Touche CUE (position de montage)
- 30 Touche d'enregistrement (simultanément avec touche 13)
- 31 Touche d'arrêt
- 32 Levier de commande du blindage tête de lecture
- 33 Touche de lecture
- 34 Touche de défilement rapide en marche avant
- 35 Touche de défilement rapide en marche arrière
- 36 Indication de l'enregistrement (CH 1/CH 2)
- 37 Galet de déflexion, palpeur du mouvement de bande
- 38 Levier gauche d'équilibrage de la bande
- 39 Galet de stabilisation préliminaire

1.3.5.

Enclenchement , choix de la vitesse de défilement

Le commutateur rotatif 23 permet d'enclencher l'appareil et de choisir la vitesse de défilement de la bande.

1.3.6.

Grandeur des bobines

Si l'on emploie des bobines (TAKE UP) de 10 cm (4 inch) de diamètre du noyau, mettre le commutateur 22 en position LARGE REEL.

Si l'on emploie des bobines (TAKE UP) de moins de 10 cm (4 inch) de diamètre de noyau, mettre le commutateur 22 en position SMALL REEL.

1.3.7.

Mise en place de la bande

Lors de la mise en place de la bande, faire attention à ce que celle-ci passe bien par les deux leviers d'équilibrage 38 et 15.

1.3.8.

Enregistrement

En pressant simultanément les touches 33 (reproduction) et 30 l'appareil est enclenché pour l'enregistrement. Si durant la reproduction on veut commuter sur enregistrement il faut, en plus de la touche 30 , presser la touche 33.

Le voyant 36 indique que l'appareil enregistre.

Pour les appareils à commutateur MONO-STEREO 21 (type B 62-2/0,75 S) se trouvant en position MONO, seul le canal 1 (CH 1) est en service.

Pour les appareils à deux canaux et à commutateur SAFE-READY 21 (type B 62-2/2) la piste d'enregistrement peut être présélectionnée.

Position SAFE:

La touche d'enregistrement n'est pas en fonction pour ce canal (position de sécurité).

Position READY:

La touche d'enregistrement est en fonction pour ce canal (position de préparation).

Les commutateurs SAFE-READY ne doivent être actionnés que lorsque la bande est au repos.

1.3.9.

Reproduction

Pour démarrer en reproduction, presser la touche 33 .

Durant le rembobinage, la touche de reproduction est verrouillée électriquement. Après avoir pressé la touche d'arrêt 31, le verrouillage est maintenu jusqu'à l'arrêt complet de la bande (palpeur de déplacement de la bande 37).

Pour les appareils stéréo à commutateur MONO-STEREO 21 (type B 62-2/0,75 S) la reproduction n'a lieu, en position MONO, que sur le canal 1 (CH 1).

Pour les appareils à deux canaux et à commutateur SAFE-READY 21 (type B 62-2/2), la reproduction est à effectuer de préférence en position SAFE (enregistrement bloqué).

1.3.10.

UE (position de montage)

La touche C 29 actionne la position CUE du galet presseur 24 et du galet de stabilisation préliminaire 39 de manière que la bande repose contre les têtes, mais ne défile pas encore.

En position CUE, le maintien du rembobinage est levé. Les moteurs de bobinage ne tournent que quand la touche correspondante (34 ou 35) est pressée.

Seul l'un des deux servomécanismes de freinage de chaque moteur de bobinage fonctionne en service CUE pour permettre un déplacement manuel aisé de la bande.

A partir de la position CUE, on peut passer directement en position reproduction ou enregistrement; c'est pour cela que la position CUE convient en tant que position de présélection pour des retards très courts du démarrage.

1.3.11.

Compteur

L'indication du compteur 27 s'effectue en minutes et en secondes. La capacité maximale d'indication est de 99 minutes, 59 secondes.

Pour une vitesse de défilement de 15" le temps est lisible directement.

Pour une vitesse de défilement de 7,5" l'indication est à multiplier par le facteur 2.

Le compteur est remis à zéro avec la touche 18. La remise à zéro s'effectue mécaniquement.

1.3.12.

Télécommande

S'il n'y a pas de commande à distance raccordée, la fiche aveugle fournie avec l'appareil doit être mise en place.

(contacts 3 et 4 reliés)

L'appareil est télécommandable suivant le schéma 1.3.-6. Les chiffres sur le schéma donnent les numéros des broches de raccordement (Amphenol 86 CP 11).

Lampe de signalisation 24 V

On a aussi la possibilité de télécommander l'appareil (fonction lecture) à partir d'une table de mixage par un contact situé en début de course d'un potentiomètre de réglage, contact qui est ouvert quand le potentiomètre est fermé.

Le contact du potentiomètre est branché au point 11 (contact ouvert quand le potentiomètre est fermé).

Le relais de démarrage K-REM verrouille toutes les touches de commande de l'appareil et de la télécommande. La reproduction ne peut être déconnectée qu'en fermant complètement le potentiomètre de réglage.

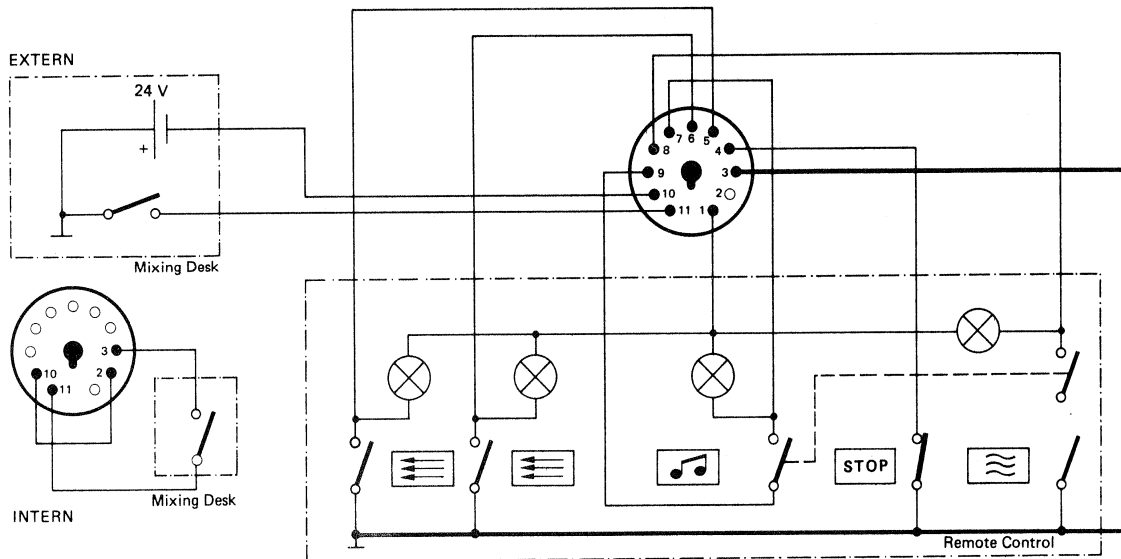


Fig. 1.3.-6

Le relais K-REM peut fonctionner avec une tension externe (-24V). Il faut alors brancher un des contacts du potentiomètre au point 11, et l'autre contact au + de l'alimentation. Le - de l'alimentation vient au point 10 de la prise télécommande (voir fig. 1.3.-6).

Si la tension du relais doit provenir de l'appareil (pour un reportage par exemple) les contacts du potentiomètre doivent être mis aux points 11 et 3. La tension interne (-24 V) doit passer du point 2 au point 10 (voir fig. 1.3.-6).

B MECANISME CONVOYEUR

Désignations

2. Abréviations générales

Toutes les désignations et abréviations n'engagent que des expressions anglaises.

2.1.

Abréviations des signaux

AC Alternatif
DC Continu

2.2.

Noms des signaux

ACCEL	ACCELERATE	Accélération (démarrage)
BIAS		Prémagnétisation
CUT	CUTTER, CUE	Montage
ERAS	ERASE	Effacement
FOR	FORWARD	avance rapide
GND	GROUND	Masse
HI	HIGH	Vitesse rapide de défilement (15")
INDIC	INDICATOR	Indication (lampes)
LIFT		relâchement des freins
LO	LOW	Vitesse lente de défilement (7,5")
MOVE		Défilement
PRESS	PRESSURE	Pression
REC	RECORD	Enregistrement
REM	REMOVE	Télécommande
REPR	REPRODUCE	Reproduction
RESET		Remise à zéro (compteur)
REW	REWIND	retour rapide
STOP		Arrêt

.3.

Désignations des références

K		Electro-aimants, relais, contacteurs
F	FUSE	Fusibles
KEY	(CODING)	Dispositifs de codage pour socles de cartes enfichables
M	MOTOR	Moteurs
TT	TAPE TENSION	Tension de bande
QPWR	POWER	
	TRANISTOR	Transistors de puissances
B	BULB	Lampes témoin
S	SWITCH	Commutateurs, microrupteurs

2.4.

Raccordements des transistors

Q - 1	EMITTER	Emetteur
Q - 2	BASE	Base
Q - 3	COLLECTOR	Collecteur

2.5.

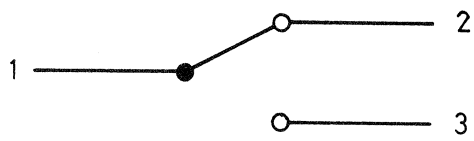
Couleurs des fils

0	blk	noir
	brn	brun
2	red	rouge
3	org	orange
4	yel	jaune
5	grn	vert
6	blu	bleu
7	vio	violet
8	gry	gris
9	wht	blanc
-	unc	sans couleur

2.6.

Raccordements des microrupteurs

- | | | |
|---|--------------------|-----------------------|
| 1 | COMMON | Raccordements communs |
| 2 | NORMALLY
CLOSED | Contacts de repos |
| 3 | NORMALLY OPEN | Contacts de travail |



Réglage du mécanisme convoyeur

4.1. Réglages mécaniques

Appareils de mesure nécessaires:

Dynamomètre 0 - 250 g

Dynamomètre 0 - 1'500 g

4.1.1.

Servofreins

Important

Pour les travaux effectués aux freins d'arrêt (STOP), veiller à ne pas endommager les bandes de freinage. Les garnitures de freins et les bandes de freinage ne doivent être touchées qu'avec des gants dégraissés.

Une bande magnétique est collée sur le tambour de frein gauche. Cette bande comporte une trame d'impulsions. Lors de travaux de maintenance dans la zone de ce tambour de frein, prendre des précautions particulières. Aucun outil magnétique ne doit être utilisé aux environs immédiats.

Chaque moteur de bobinage a deux systèmes mécaniques de freinage. En fonctionnement CUE le système de freinage inférieur est en fonction (demi couple de freinage). En position d'arrêt les deux systèmes sont en fonction.

Ces deux systèmes sont exécutés en servofreins. En conséquence les couples de freinage sont différents pour le sens d'enroulement et de déroulement de la bande. Les couples et le rapport d'asservissement sont réglables. Pour ce réglage les plateaux portes bobines doivent être enlevés.

4.1.2.

Réglage des servofreins

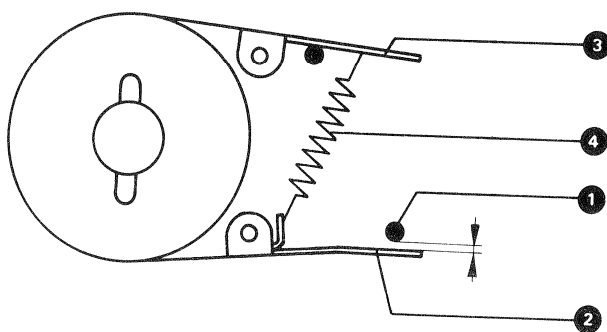
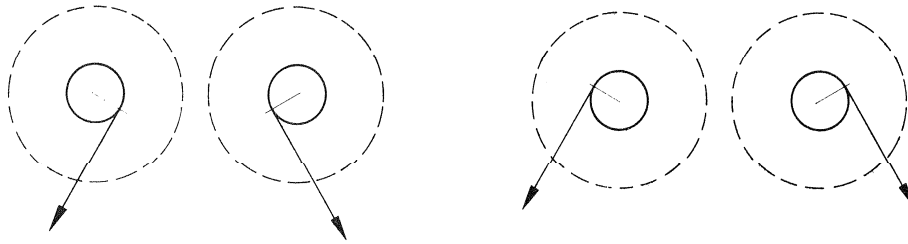


Fig. 4.1.-1

1. En position de repos, le jeu entre le levier de freinage 2 et la cheville de relevage 1 doit être de 1 mm à 1,5 mm. L'ajustage s'effectue en déformant le levier de freinage 2 .

Après l'ajustage, vérifier que la bande de freinage est suffisamment relâchée quand l'aimant de freinage est tiré.

2. Le bon fonctionnement du frein peut être vérifié en tournant brièvement en avant et en arrière le tambour de freinage. Ce faisant, les deux leviers de freinage doivent buter alternativement contre la cheville de butée et contre la cheville de relevage (bruit de déclic).



point no 3

point no 4

Sens d'enroulement

Sens de déroulement

CUE : 160 cmg

CUE : 500 cmg

TOP : 320 cmg

STOP : 1'200 cmg

Fig. 4.1.-2

3. Réglage de la tension du frein dans le sens d'enroulement (freinage faible)

Mettre en place la bobine vide DIN (noyau \varnothing 10 cm) ou NAB (noyau \varnothing 4,5 inch) et bobiner 3 à 4 m de bande ou de ficelle à l'encontre du sens de défilement normal.

Accrocher le dynamomètre (0 - 250 g) au début de la bande et le tirer linéairement pour la mesure.

La tension du frein d'enroulement est réglée à la valeur du tableau 4.1.-3 en accrochant le ressort 4 dans l'un des trous situés sur le côté du levier de frein 3.

4. Réglage de la tension du frein dans le sens du déroulement (freinage fort)

Mettre en place la bobine vide DIN (noyau \varnothing 10 cm) ou NAB (noyau \varnothing 4,5 inch) et bobiner 3 à 4 m de bande ou de ficelle dans le sens de défilement normal.





Accrocher le dynamomètre (0 - 250 g) au début de la bande et le tirer linéairement pour la mesure.

La tension du frein de défilement est réglée à la valeur du tableau 4.1.-3 en accrochant le ressort 4 dans l'un des trous situés sur le côté du levier de frein 3.

Il est à remarquer que les deux réglages s'influencent, en partie, mutuellement.

Tension de freinage

Tableau 4.1.-3

		Bobine gauche SUPPLY		Bobine droite TAKE-UP	
Ø du noyau de la bobine	Fonction	Sens d'enroulement	Sens de déroulement	Sens d'enroulement	Sens de déroulement
		CW 	 CCW	CW 	 CCW
DIN 10 cm	CUE	32 g	100 g	100 g	32 g
	STOP	64 g	200 g	200 g	64 g
NAB 4,5 inch	CUE	28 g	87,5 g	87,5 g	28 g
	STOP	56 g	175 g	175 g	56 g

.1.3.

Dispositif presseur

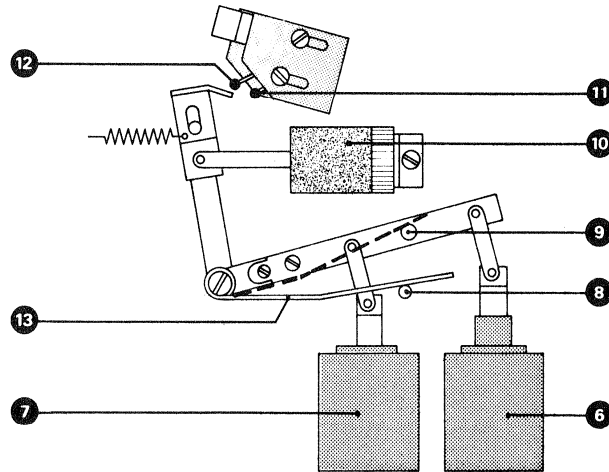


Fig. 4.1.-4

Aimant presseur (K-PRESS 2)

2 Aimant CUE (K-CUT 2)

3 Butée (ressort de compensation) pour le fonctionnement horizontal

4 Butée (ressort de compensation) pour le fonctionnement vertical

5 Pompe d'amortissement

6 Microrupteur pour aimant CUE

7 Microrupteur du moteur d'enroulement droit

8 Ressort de compensation

Le dispositif presseur déplace le galet presseur et le galet de stabilisation préliminaire.

Les positions de travail des aimants de pression et CUE sont réglées et, normalement, ne sont pas à modifier.

En fonctionnement vertical de l'appareil, le ressort de compensation 8 est à accrocher à la butée 4 .

(accessible du côté gauche de l'appareil, entre l'aimant presseur/CUE et la cage d'amplificateur)

Le microrupteur 6 déconnecte l'aimant CUE un peu avant que le galet presseur n'atteigne le cabestan.

Le microrupteur 7 déclenche, après un certain temps, le moteur de bobinage droit (point de commutation env. 5 mm avant la position CUE du galet presseur).

4.1.4.

Galet presseur

La force de pression du galet doit être d'environ 1'000 g (mesurée dans l'axe centre du cabestan/centre du galet presseur).

Pour régler la force de pression, démonter le porte-têtes.

Le réglage est à effectuer avec la douille fileté sur le goujon reliant les mécanismes presseur et de stabilisation préliminaire.

2. Réglages électriques

Appareils de mesure nécessaires:

Dynamomètre pour la tension de la bande, échelle 0 - 100 g

Oscilloscope double trace

Fréquencemètre numérique

4.2.2.

Réglage de la tension de bande

Pour l'enregistrement et pour la lecture, le courant de freinage, donc le couple de freinage du moteur d'enroulement gauche, est réglé de manière à ce que l'écart maximal par rapport à la tension de bande théorique soit de $\pm 15 \%$ pour des diamètres de bobine compris entre 50 mm et 265 mm.

La grandeur de réglage est obtenue à partir de la vitesse du plateau d'enroulement gauche. Une tête annulaire explore, sans contact, la trame d'impulsions de la bande magnétique sur le tambour de frein gauche. La fréquence d'impulsions résultante varie, selon le diamètre de la bobine et la vitesse de défilement, entre 120 Hz et 1'200 Hz.

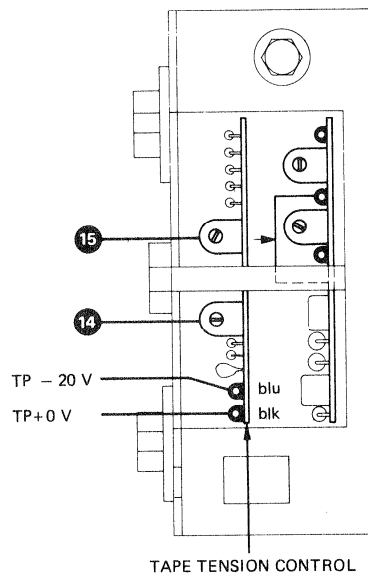


Fig. 4.2.-1

Le circuit de commande de la tension de bande est accessible du côté droit de l'appareil; voir figure 4.2.-1.

4.2.3.

Ajustage de la tension de bande

1. Commuter la vitesse de défilement sur 7,5".
2. Poser une bobine pleine de 27 cm de diamètre sur le plateau gauche et mettre en place la bande.
3. Intercaler le dynamomètre avant le porte-têtes.
4. Mettre le potentiomètre 1 en position milieu.
5. Démarrer en lecture et ajuster avec le potentiomètre 15 une tension de bande de 70 à 75 g.
6. Changer les bobines (bobine vide sur le plateau d'enroulement gauche).
7. Démarrer en lecture et ajuster avec le potentiomètre 14 une tension de bande de 70 à 75 g.
8. Ce réglage doit être contrôlé avec les deux diamètres de bobines avec la vitesse de défilement de 15".

La courbe caractéristique de l'ajustage de la tension de bande et de l'influence des potentiomètres 14 et 15 est indiquée sur le diagramme 4.2.-2.

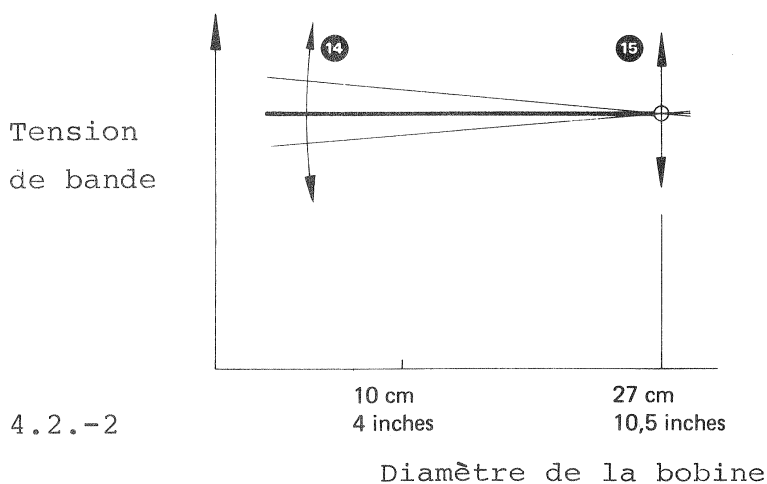


Fig. 4.2.-2

Le potentiomètre 15 détermine la grandeur absolue de la tension de bande (déplacement parallèle de la courbe).

Le potentiomètre 14 détermine l'angle d'inclinaison de la courbe, donc la tension de bande pour les petits diamètres de bobine.

4.2.4.

Réglage du moteur du cabestan

Le bloc du moteur du cabestan comprend deux têtes tachymétriques décalées de 180° . Cette disposition sert à compenser le pleurage de 6,66 Hz ou 13,33 Hz, fonction de la vitesse de rotation, provoqué par une légère excentricité ou un défaut de division de la trame de rainures (imprécisions restantes à l'intérieur de tolérances de fabrication très strictes).

Le circuit de commande du moteur du cabestan est accessible sur le côté droit de l'appareil; voir figure 4.2.-3.

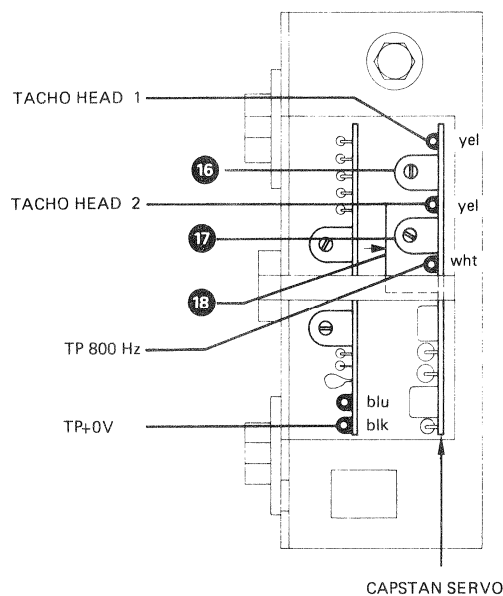


Fig. 4.2.-3

Equilibrage

1. L'entrefer entre les têtes tachymétriques et le rotor doit être de 0,5 mm (un entrefer trop faible est la source de perturbations mécaniques se traduisant par des sifflements).
2. Mettre le potentiomètre de réglage 1 (TACHO HEAD) en position médiane.

3. Brancher un oscilloscope double trace aux points de test TACHO HEAD 1 et 2 (mesuré par rapport à 0 V).

Pour une vitesse de défilement de 7,5" le signal tachymétrique doit être d'au moins 50 mV effectifs (env. 150 mV crête à crête). Si le signal est trop faible réduire l'entrefer.

Les deux têtes tachymétriques doivent avoir la même amplitude et la même phase.

Important

Le signal tachymétrique doit dépasser la tension de ronflement d'au moins 20 dB (1:10).

4. Poser une bobine pleine et mettre en place la bande. Raccorder un fréquencemètre numérique au point de test 800 Hz (mesure par rapport à 0 V).

Commuter la vitesse de défilement sur 15" et démarrer en lecture.

Mesurer la fréquence.

La bobine du discriminateur 3 est à régler sur une fréquence de 800 Hz \pm 0,2 Hz.

5. Le fréquencemètre reste raccordé. Commuter la vitesse de défilement sur 7,5 " et démarrer en lecture.

Mesurer la fréquence.

Régler le potentiomètre 2 de manière que l'indication soit également 800 Hz \pm 0,2 Hz.

6. Le pleurage dont il a été question plus haut peut être compensé par le potentiomètre 1 (symétrie du TACHO HEAD); ce réglage est à effectuer à la vitesse de 7,5".

Important

La compensation avec le potentiomètre 1 n'est ajustable que si tous les autres composants du défilement de bande provoquent moins de pleurage.

C. ELECTRONIQUE DES AMPLIFICATEURS

5. Ajustages et contrôles de la chaîne enregistrement-lecture

5.1. Généralités.

5.1.1. Commentaires.

Le rapport d'essais mentionne le type de bande et le niveau de signal avec lesquels l'appareil a été réglé. Les données relatives aux niveaux se réfèrent aux bandes magnétiques étalons CCIR ou NAB.

Il est important de noter la différence entre ces deux normes. La comparaison de leurs niveaux de référence fait apparaître les différences suivantes:

- NAB - Le niveau de référence (niveau opérationnel) correspond à 0 VU (Operating level).
Ce niveau se situe à 6 dB au dessous du niveau maximal d'enregistrement. (Peak level).
Flux magnétique de la bande:
Niveau opérationnel 200 nWb/m
Niveau maximal d'enregistrement 400 nWb/m
- CCIR - Le niveau de référence (niveau de fonctionnement) est le niveau maximal d'enregistrement.
Flux magnétique de la bande:
Niveau de fonctionnement
(pleine piste, deux pistes) 320 nWb/m
(stéreo largeur de piste 2,75mm) 510 nWb/m

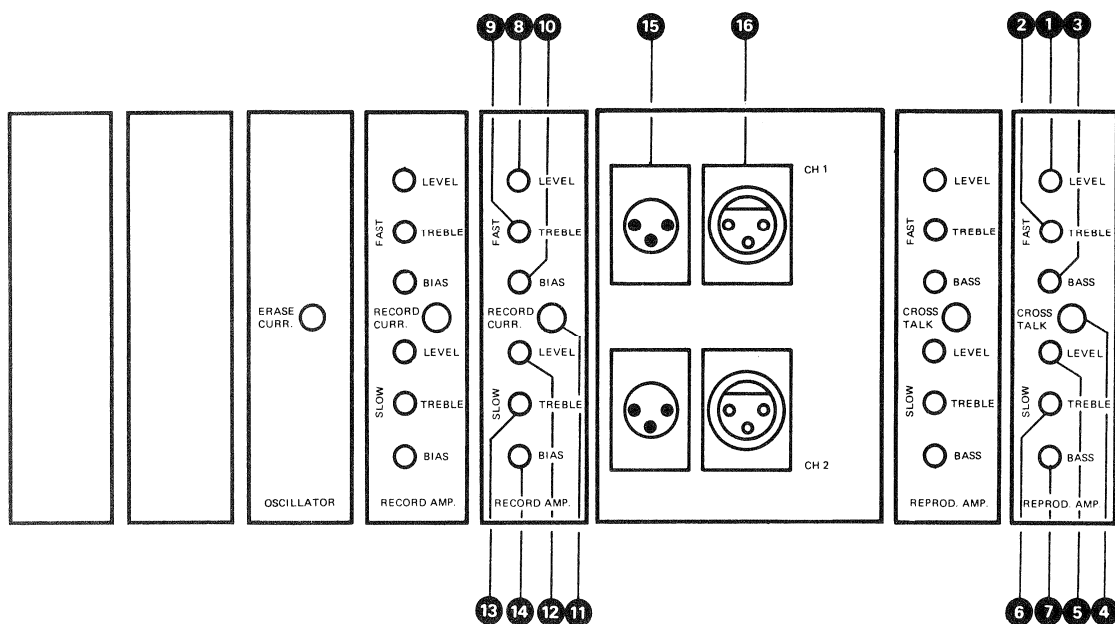
La chaîne amplificatrice d'enregistrement et de lecture comprend plusieurs modules enfichables. Les réglages de lecture et d'enregistrement se trouvent à l'avant de chaque module. Les réglages pour la grande vitesse de défilement sont situés en haut du panneau avant du module et ceux pour la petite vitesse de défilement en bas du même panneau.

Les modules sont fixés avec des verrouillages; pour les démonter, tourner les boutons moletés de 90° en sens inverse des aiguilles d'une montre.

Le module peut alors être retiré.

Attention:

Débrancher l'appareil du réseau avant de faire l'échange de modules.



Déscription des réglages et connexions B 62

Piste 1 (CH 1)

Amplificateur de lecture (Reprod. Amp.)

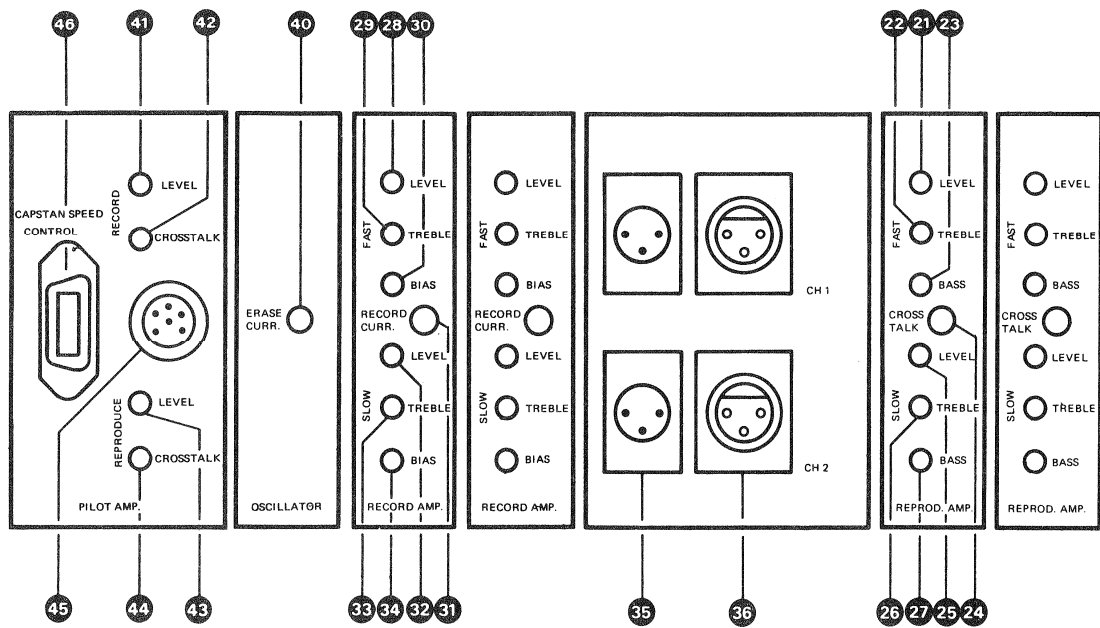
- | | | |
|---------------------------|-------------|--|
| 1 Réglage du gain | Level/fast | } Pour la grande vitesse de défilement |
| 2 Réglage des aigus | Treble/fast | |
| 3 Réglage des graves | Bass/fast | |
| 4 Réglage de la diaphonie | Crosstalk | |
| 5 Réglage du gain | Level/slow | } Pour la petite vitesse de défilement |
| 6 Réglage des aigus | Treble/slow | |
| 7 Réglage des graves | Bass/slow | |

Amplificateur d'enregistrement (Record Amp.)

- | | | |
|--|-------------|--|
| 8 Réglage du gain | Level/fast | } Pour la grande vitesse de défilement |
| 9 Réglage des aigus | Treble/fast | |
| 10 Réglage de la préma-
gnétisation | Bias/fast | |
| 11 Connecteur pour la
mesure du courant
d'enregistrement | Record Curr | |
| 12 Réglage du gain | Level/slow | } Pour la petite vitesse de défilement |
| 13 Réglage des aigus | Treble/slow | |
| 14 Réglage de la préma-
gnétisation | Bias/slow | |

Panneau de connexion standard européen (EURO.ST)

- 15 Entrée ligne (CH 1)
- 16 Sortie ligne (CH 1)



Piste 2 (CH II)

Amplificateur de lecture (Reprod.Amp.)

- | | | |
|----------------------------|-------------|--|
| 21 Réglage du gain | Level/fast | } Pour la grande vitesse de défilement |
| 22 Réglage des aigus | Treble/fast | |
| 23 Réglage des graves | Bass/fast | |
| 24 Réglage de la diaphonie | Crosstalk | } Pour la petite vitesse de défilement |
| 25 Réglage du gain | Level/slow | |
| 26 Réglage des aigus | Treble/slow | |
| 27 Réglage des graves | Bass/slow | |

Amplificateur d'enregistrement (Record Amp.)

- | | | |
|--|-------------|--|
| 28 Réglage du gain | Level/fast | } Pour la grande vitesse de défilement |
| Réglage des aigus | Treble/fast | |
| 30 Réglage de la préma-
gnetisation | Bias/fast | |
| 31 Connecteur pour la
mesure du courant
d'enregistrement | Record Curr | |
| 32 Réglage du gain | Level/slow | } Pour la petite vitesse de défilement |
| 33 Réglage des aigus | Treble/slow | |
| 34 Réglage de préma-
gnetisation | Bias/slow | |

Panneau de connexion standard européen (EURO.ST)

35 Entrée ligne (CH 2)

36 Sortie ligne (CH 2)

Oscillateur

40 Connecteur pour la
mesure du courant
d'effacement Erase Curr

Amplificateur Pilote	(Pilot Amplifier)
41 Niveau du signal Pilote Lecture	(Reproduce Level)
42 Ajustage du niveau de réjection Son sur Pilote	(Crosstalk Reproduce)
43 Niveau du signal Pilote Enregistrement	(Record Level)
44 Ajustage du niveau de réjection Pilote sur Son	(Crosstalk Record)
45 Entrée et Sortie Pilote	
46 Connecteur pour la commande externe de la vitesse du cabestan.	(Capstan Speed Control)

5.1.2. Appareils de mesures et outillage.

Générateur de fréquences audio (distorsion $\leq 0,5 \%$) 20 Hz à 20 kHz.

Millivoltmètre pour fréquences audio (si possible ne dépassant pas 20 kHz).

Bandes magnétiques étalons selon les normes CCIR(DIN) ou NAB.

Oscilloscope à double trace (pas nécessaire pour les appareils mono).

Fréquencemètre numérique.

Analyseur de fréquence (pour les mesures de diaphonie et de distorsion).

Dispositif de démagnétisation des têtes 1.337.945

Circuit prolongateur pour amplificateur 1.080.940

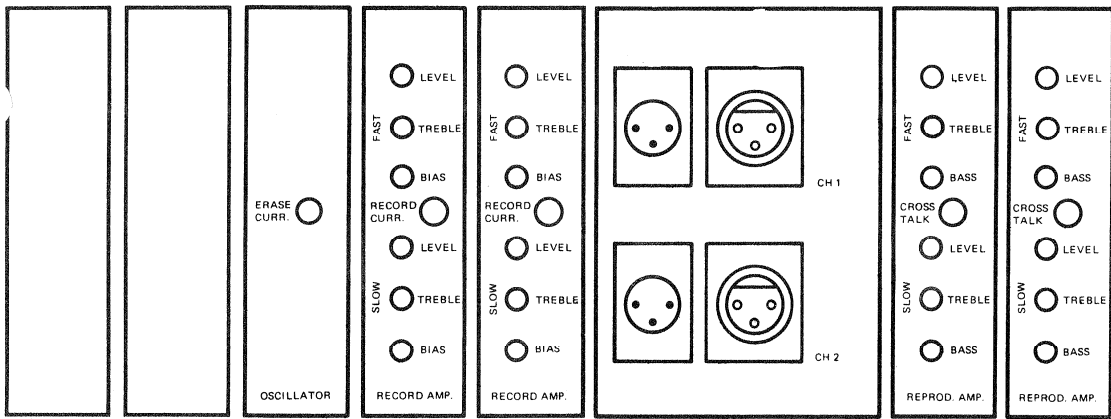
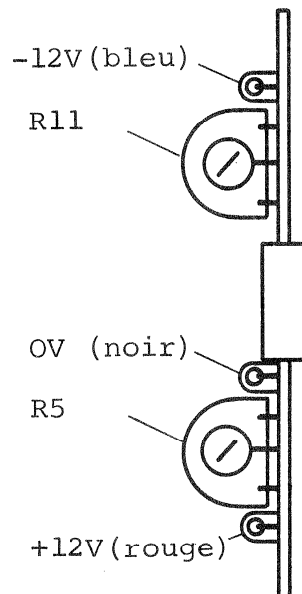


Fig.5.1.1.

5.1.3. Réglage du stabilisateur de tension +12/-12 V des amplificateurs

L'alimentation +12/-12 V est fournie par le circuit stabilisateur 1.080.988 qui est situé derrière le panneau de connexion (voir fig. 5.1.1.).

1. - Retirer le panneau de connexion et son circuit.
2. - Brancher un voltmètre continu entre les points test noir (0V) et rouge (+12 V) et à l'aide du potentiomètre R5, ajuster la tension à 12 V exactement.
3. - Brancher un voltmètre continu entre les points tests noir (0V) et bleu (-12 V) et à l'aide du potentiomètre R11, ajuster la tension à 12 V exactement.
4. - Enficher le panneau de connexion et son circuit dans le chassis des amplificateurs.



5.2. Réglage de la lecture

Le réglage de la lecture se fait à l'aide de bandes étalons qui sont en général composées de trois parties.*

- une partie pour le réglage du niveau de lecture:

CCIR = niveau de fonctionnement = flux magnétique de
320 nWb/m/1'000 Hz

NAB = niveau opérationnel = flux magnétique de
200 nWb/m/700 Hz

- une partie pour le réglage de l'azimut de la tête de lecture

CCIR = 10 dB au dessous du niveau de fonctionnement/10 kHz

NAB = pour vitesse 7,5"/s (19,05 cm/s): 10 dB au dessous
du niveau opérationnel/15 kHz

pour vitesses 15"/s et 30"/s (38,1 cm/s et 76,2 cm/s):
niveau opérationnel/15 kHz

- une partie pour l'ajustage et le contrôle de la réponse
en fréquence composée de différentes fréquences entre
30 Hz et 18 kHz

CCIR = 20 dB en dessous du niveau de fonctionnement

NAB = pour la vitesse 7,5"/s (19,05 cm/s): 10 dB en
dessous du niveau opérationnel; pour les vitesses
15"/s et 30"/s (38,1 cm/s et 76,2 cm/s): niveau
opérationnel

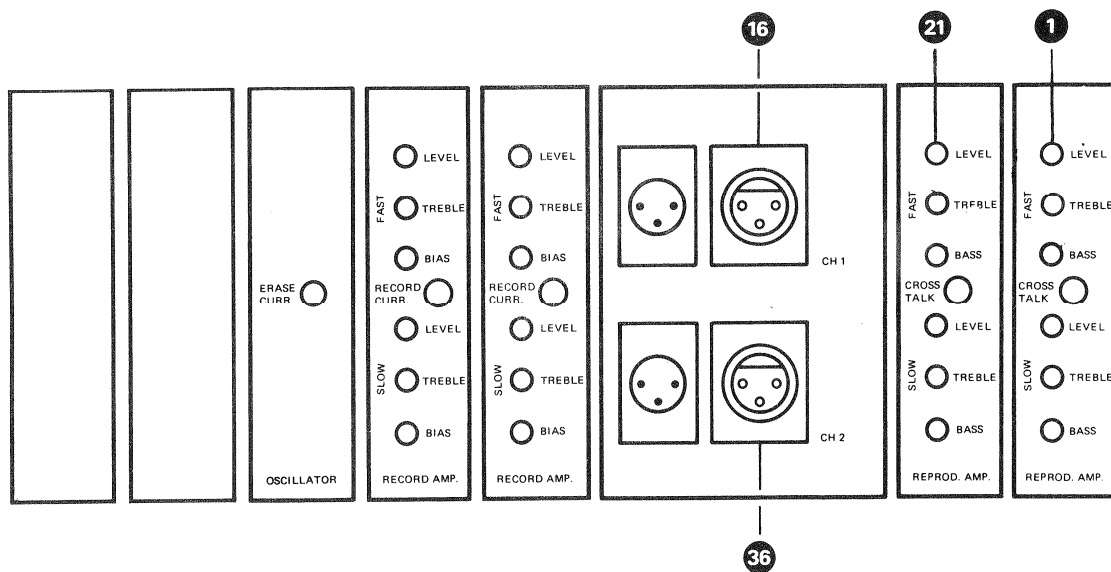
Avant tout réglage, contrôler que les circuits correcteurs
enfichés sur les amplificateurs correspondent à la norme et
aux vitesses de défilement choisies.

* Avant d'effectuer le réglage de la lecture, lire attentivement
les feuilles de caractéristiques de vos bandes étalons
(niveaux, fréquences, flux magnétique, etc.)

Les connecteurs décrits dans les chapitres qui suivent correspondent au standard européen (EURO.ST)

Pour le standard américain, les sorties et les entrées sont inversées:

l'entrée ligne	CH 1	15	devient	16
la sortie ligne	CH 1	16	devient	15
l'entrée ligne	CH 2	35	devient	36
la sortie ligne	CH 2	36	devient	35



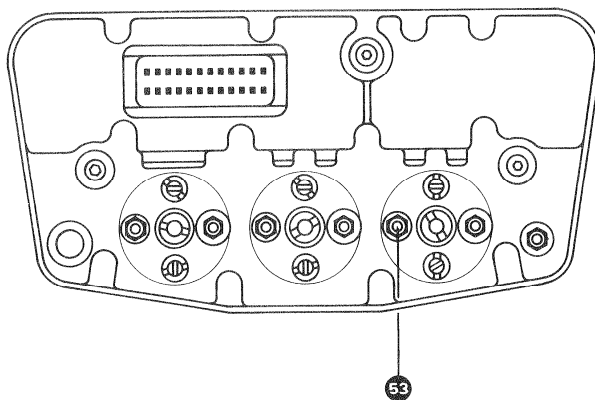
5.2.1. Réglage de la lecture à la grande vitesse de défilement. Pour toutes les mesures (sauf phase) charger la sortie par 200Ω (CCIR) ou 600Ω (NAB).

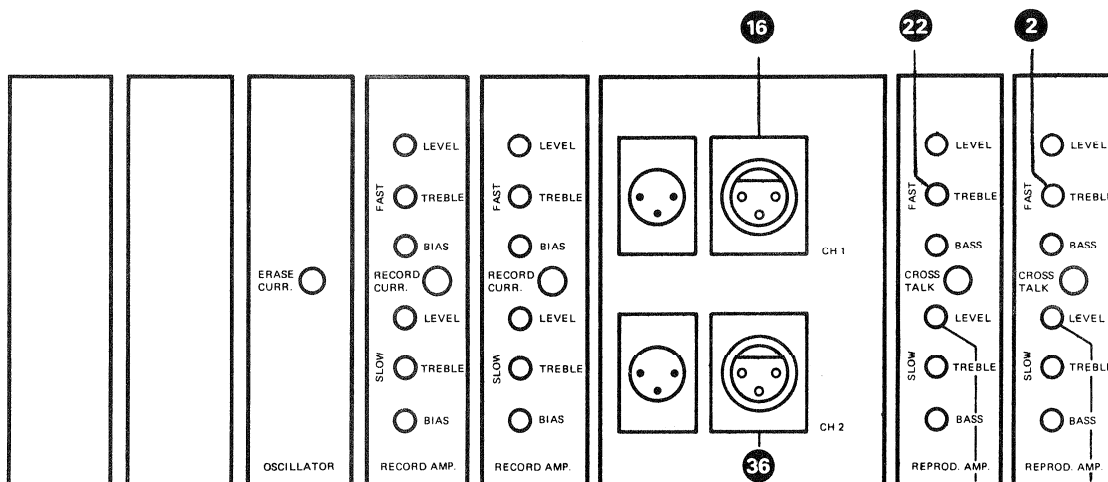
5.2.1.1. Réglage du niveau de lecture.

- Grande vitesse de défilement
- Brancher un millivoltmètre à la sortie ligne CH 1 16
- Placer la bande étalon adéquate sur l'appareil, tronçon niveau de référence (CCIR) ou niveau opérationnel (NAB)
- En position lecture ajuster le niveau de sortie à la valeur désirée avec le potentiomètre "Level Fast" 1 du circuit de lecture CH 1
- Appareils stéréo: régler le CH 2 avec le potentiomètre "Level Fast" 21 du circuit de lecture CH 2 (Sortie ligne 36)

5.2.1.2. Réglage de l'azimut de la tête de lecture (appareils MONO)

- Grande vitesse de défilement
- Brancher un millivoltmètre à la sortie ligne 16
- Placer la bande étalon adéquate sur l'appareil, tronçon azimut
- En position lecture, ajuster l'azimut de la tête de lecture avec l'écrou 53 pour obtenir le maximum de signal à la sortie
- Si l'action sur l'écrou 53 à été importante, revoir le paragraphe 5.2.1.1. (niveau)





5.2.1.3. Réglage de l'azimut de la tête de lecture sur appareils STEREO ou deux pistes.

- Il existe deux méthodes pour le réglage de l'azimut de la tête de lecture.

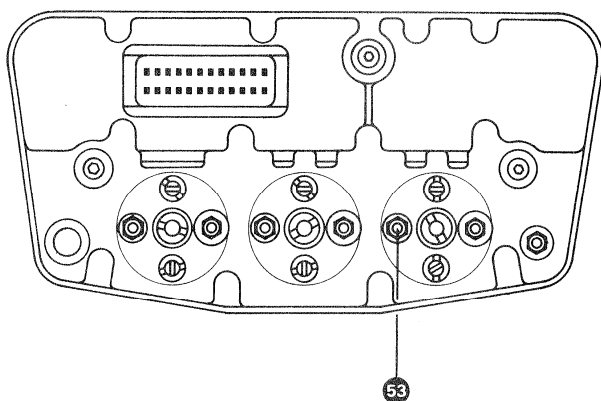
La première est la méthode avec un oscilloscope double-trace (méthode A).

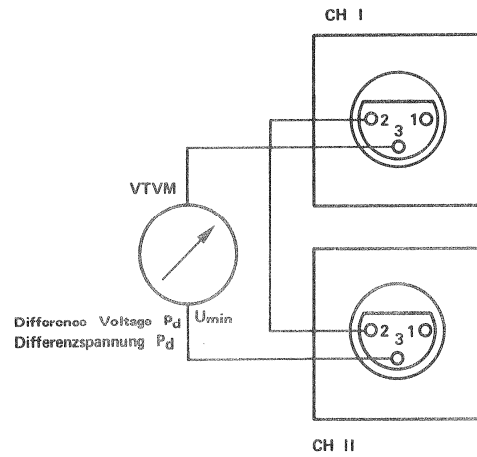
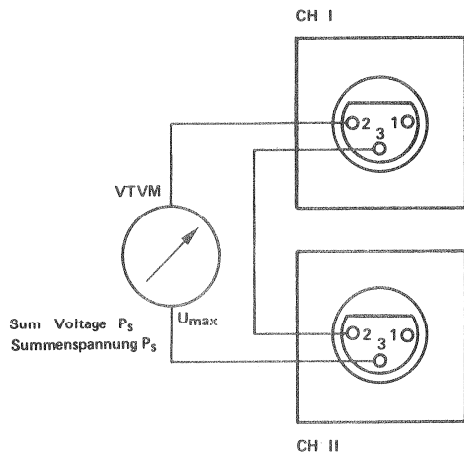
La seconde est la méthode dite d'opposition de phase qui s'effectue à l'aide d'un millivoltmètre (méthode B).

Le choix de ces deux méthodes dépend de l'appareillage de mesure disponible.

Méthode A:

- Aux sorties lignes 16 et 36, brancher les deux canaux (une sortie par canal) d'un oscilloscope double trace.
- Grande vitesse de défilement.
- Placer sur l'appareil la bande étalon adéquate (grande vitesse de défilement), partie azimut.
- En position lecture, ajuster les niveaux des aigus (potentiomètres 2 CH 1 et 22 CH 2 pour que les deux signaux aient la même amplitude sur l'oscilloscope, puis régler l'écrou 53 pour obtenir le niveau de sortie maximum et les deux signaux en phase. (Bien tourner l'écrou 53 pour être sûr d'avoir le niveau de sortie maximum, car on peut être en phase sans avoir le signal maximum: signal déphasé de 180°).





ATTENTION: Pour les connecteurs standard américain (US.ST) les points 1 et 2 sont inversés.

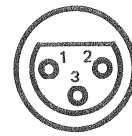
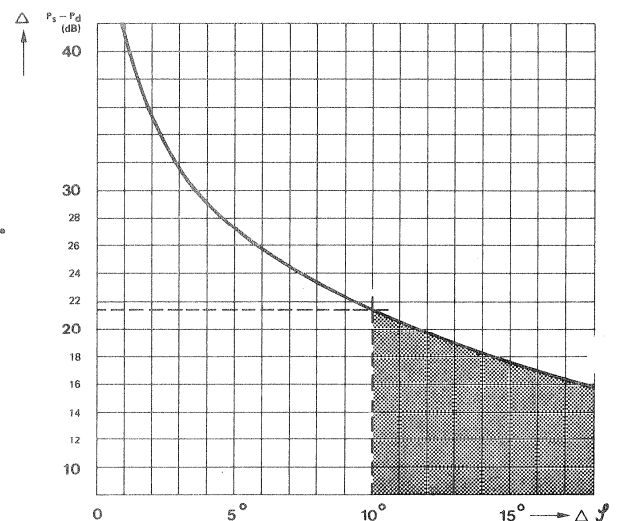


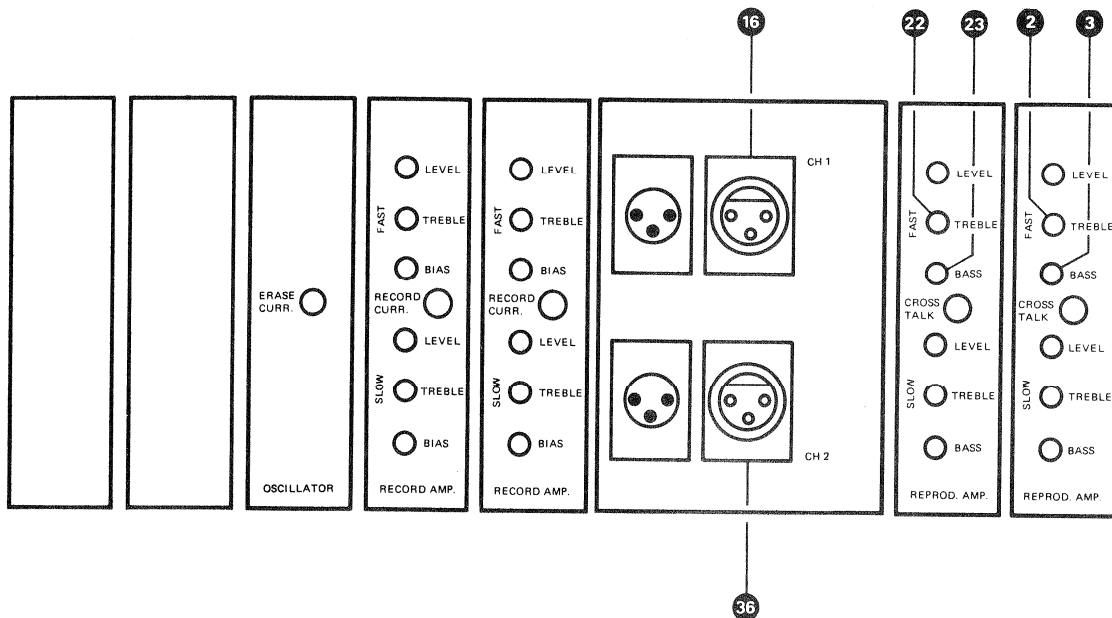
Fig. 5.2.1.

Fig.5.2.2.

Méthode B: Méthode d'opposition de phase.

- Grande vitesse de défilement.
- Placer la bande étalon adéquate sur l'appareil, partie azimuth.
- Brancher un millivoltmètre à la sortie ligne CH 1 16, puis à la sortie ligne CH 2 et en position lecture, égaliser les deux niveaux à l'aide des potentiomètres 2 (CH 1) et 22 (CH 2) des circuits de lecture.
- Brancher les sorties lignes 1 et 2 en série et en oppositions de phase et le millivoltmètre aux bornes de l'ensemble (fig.5.2.1.).
- A l'aide de l'écrou 53, régler l'azimut de la tête de lecture pour obtenir une tension de sortie minimale; noter la valeur obtenue en dB; nous appellerons cette valeur "Pd".
- Brancher les sorties lignes 1 et 2 en série et en phase et brancher le millivoltmètre au bornes de l'ensemble (fig.5.2.2.). Noter alors la valeur obtenue en dB; nous appellerons cette valeur "Ps".
- L'erreur de phase, après avoir calculé la différence "Ps"-"Pd", est donnée par la courbe de la figure 5.2.3.

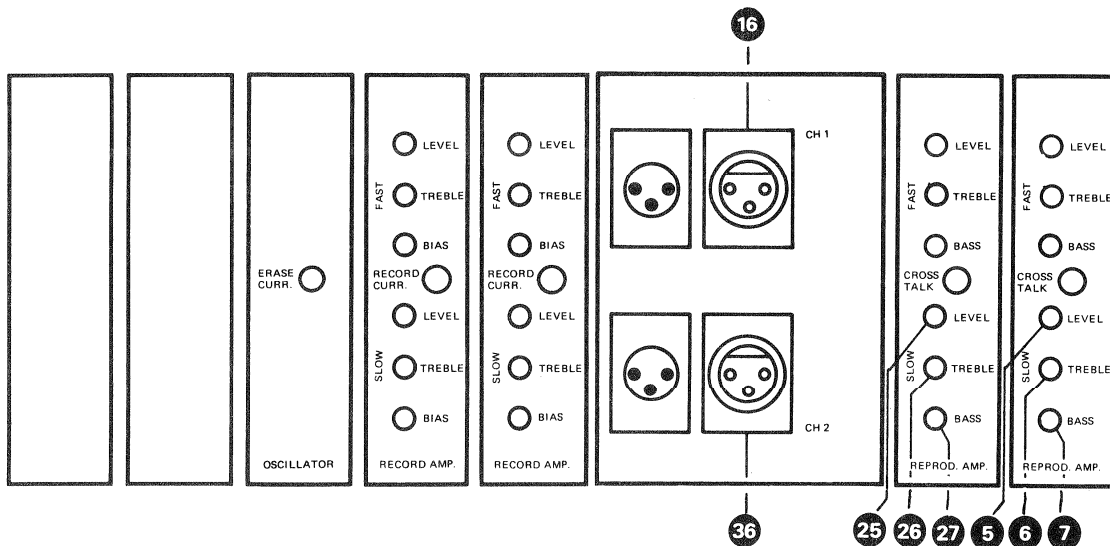




- 5.2.1.4. Réglage de la réponse en fréquence de la lecture.
- Brancher à la sortie 16 (CH 1) un millivoltmètre.
 - Placer la bande étalon adéquate (grande vitesse de défilement) sur l'appareil, partie réponse en fréquence.
 - Réglage des graves (toujours fermer le clapet-blindage de la tête de lecture): avec le potentiomètre 3 (Bass Fast) ajuster le niveau des graves. (Provisoirement, car ce réglage sera retouché au réglage de l'enregistrement). Ajuster ce niveau des graves au niveau désiré (NAB ou CCIR) et à une fréquence située en 50 et 100 Hz.
 - Réglage des aigus: avec le potentiomètre 2 (Treble Fast) ajuster le niveau des aigus au niveau désiré (NAB ou CCIR) à une fréquence de 10 kHz.

Appareils STEREO ou 2 pistes, ajuster le CH 2 de la même manière que le CH 1: Sortie ligne 36, potentiomètre graves: 23 (Bass Fast) potentiomètre aigus: 22 (Treble Fast).

IMPORTANT: après ces réglages, refaire la mesure 5.2.1.1. (réglage du niveau de lecture).



5.2.2. Réglage de la lecture à la petite vitesse de défilement.
 (Ces réglages sont les mêmes que en grande vitesse, mais avec la bande pour la petite vitesse de défilement).

5.2.2.1. Réglage du niveau de lecture.

Le réglage du niveau de lecture se fait comme décrit au paragraphe 5.2.1.1. mais avec les potentiomètres 5 (CH 1) et 25 (CH 2).

5.2.2.2. Contrôle de l'azimut de la tête de lecture sur appareils MONO.
 L'azimut de la tête de lecture étant déjà réglé, effectuer seulement un contrôle à la petite vitesse de défilement, comme décrit au paragraphe 5.2.1.2., mais sans retoucher l'écrou 53.

5.2.2.3. Contrôle de l'azimut de la tête de lecture sur appareils stereo ou 2 pistes.
 L'azimut de la tête de lecture étant déjà réglé effectuer seulement un contrôle à la petite vitesse de défilement, comme décrit au paragraphe 5.2.1.3., mais sans retoucher l'écrou 53.

5.2.2.4. Réglage de la réponse en fréquence de la lecture.

Procéder comme décrit au paragraphe 5.2.1.4., mais avec les potentiomètres suivants: CH1=graves:Potentiomètre 7 (Bass slow)
 aigus : " 6 (Treble slow)
 CH2=graves:Potentiomètre 27 (Bass slow)
 aigus : " 26 (Treble slow)

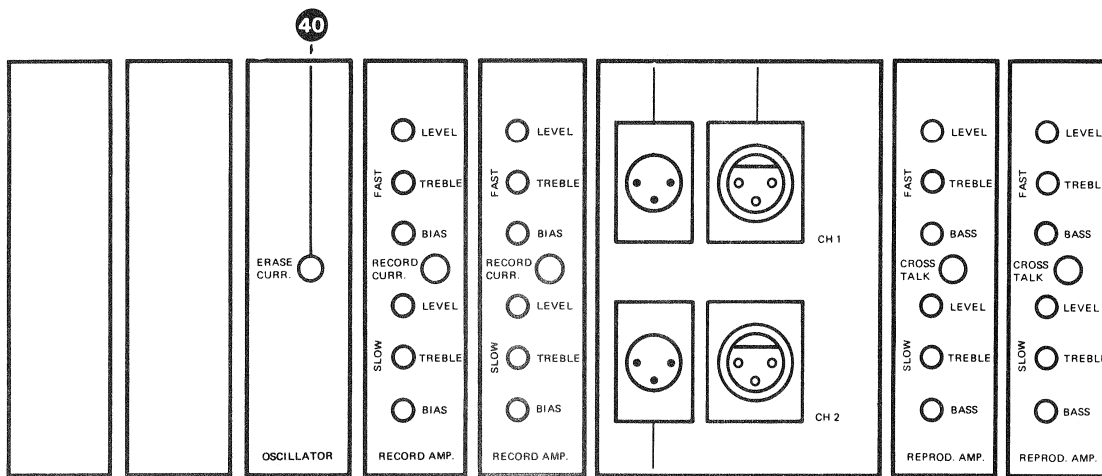
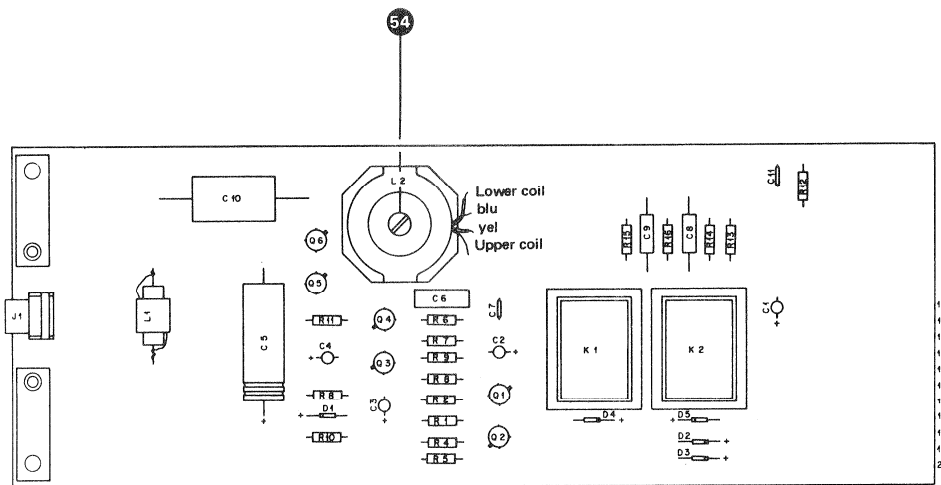
IMPORTANT: après ces réglages, refaire la mesure 5.2.2.1.
 (réglage du niveau de lecture.

5.3. Réglage de l'enregistrement.

- Le réglage de l'enregistrement se fait avec le type de bande désiré ; il est recommandé d'utiliser pour le réglage de votre appareil une bande neuve sans aucun signal déjà enregistré.
- Le niveau de fonctionnement (CCIR) ou opérationnel (NAB) sera réglé en fonction du niveau de lecture d'après le flux magnétique choisi.
- Contrôler que les circuits correcteurs enfichés sur les amplificateurs correspondent à la norme et aux vitesses de défilement choisies.
- Les connecteurs décrits dans les chapitres qui suivent correspondent au standard européen (EURO.ST.). Pour le standard américain, les sorties et entrées sont inversées:

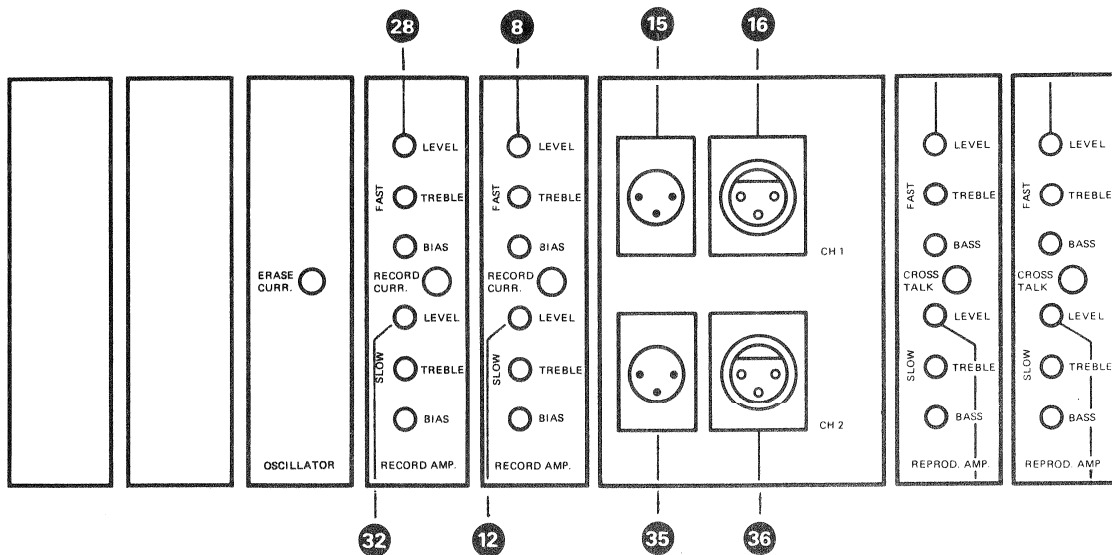
L'entrée ligne CH 1	15	devient	16
La sortie ligne CH 1	16	devient	15
L'entrée ligne CH 2	35	devient	36
La sortie ligne CH 2	36	devient	35

- Pour toutes les mesures, sauf l'azimut, charger la sortie ligne avec une résistance de 200 Ω (CCIR) ou 600 Ω (NAB).



5.3.1. Contrôle de la fréquence de l'oscillateur.

- Brancher un fréquencemètre numérique au connecteur 40 (Erase current).
- Placer la bande choisie sur l'appareil.
- en position enregistrement, contrôler que la fréquence de l'oscillateur soit de 150 ± 3 kHz aux deux vitesses de défilement.
- Si la fréquence est hors tolérance, la réajuster comme suit:
- déclancher l'appareil.
- Monter l'oscillateur sur le circuit prolongateur (1.080.940) et enficher le prolongateur à la place de l'oscillateur.
- Brancher un fréquencemètre numérique à la prise 40 (Erase current).
- Commuter l'appareil sur sa grande vitesse de défilement.
- Position enregistrement, ajuster la fréquence de l'oscillateur à 150 kHz en tournant le noyau 37 de la bobine.
- Déclancher l'appareil.
- Enlever le circuit prolongateur et réenficher l'oscillateur dans son connecteur.
- En position Enregistrement, contrôler que la fréquence de l'oscillateur soit de 150 ± 3 kHz aux deux vitesses.



5.3.2. Réglage du niveau d'enregistrement grande vitesse.

- Grande vitesse de défilement.
- Brancher à l'entrée ligne CH 1 15 un générateur de fréquences audio.
- Brancher à la sortie ligne CH 1 16 un millivoltmètre.
- Placer la bande choisie sur l'appareil.
- Régler la fréquence du générateur à 1 kHz (CCIR) ou 700 Hz (NAB) et sa tension de sortie au niveau de référence (CCIR) ou niveau opérationnel (NAB) désiré et en fonction du flux magnétique désiré.
- En position "Enregistrement", ajuster le potentiomètre 8 (Level fast) du circuit d'enregistrement CH 1 pour obtenir le même niveau à la sortie qu'à l'entrée.
- Pour appareils stereo, répéter l'opération avec les connexions et potentiomètres suivants:

Entrée ligne CH 2 = 35
 Sortie ligne CH 2 = 36
 Potentiomètre niveau CH 2 = 28 (Level fast)

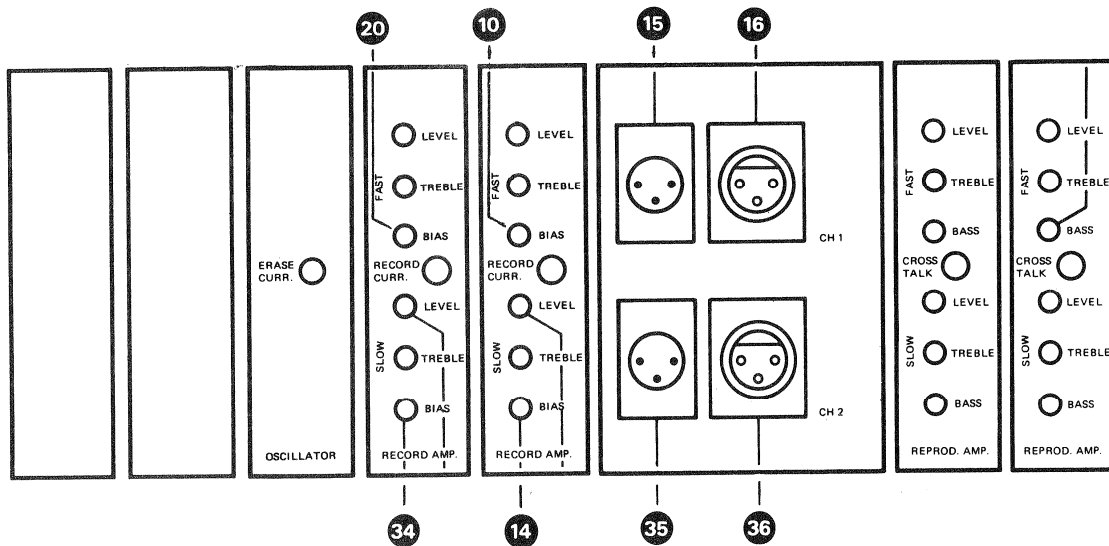
5.3.3. Réglage du niveau d'enregistrement petite vitesse:

- Petite vitesse de défilement.
- Régler le niveau comme décrit au paragraphe 5.3.2. avec les connexions et potentiomètres suivants:

Entrée ligne CH 1 = 15
 Sortie ligne CH 1 = 16
 potentiomètre du gain petite vitesse CH 1 = 12 (Level slow)

- Pour appareils Stéréo:

Entrée ligne CH 2 = 35
 Entrée ligne CH 2 = 36
 potentiomètre du gain petite vitesse CH 2 = 32 (Level slow)



5.3.4. Réglage du niveau de prémagnétisation grande vitesse.

- Grande vitesse de défilement.
- Brancher à l'entrée ligne CH 1 15 un générateur de fréquences audio.
- Brancher à la sortie ligne CH 1 16 un millivoltmètre.
- Placer la bande choisie sur l'appareil.
- Régler la fréquence du générateur à 10 kHz et le niveau à 20 dB en dessous du niveau de référence (CCIR) à 10 dB en dessous du niveau opérationnel (NAB, vitesse 7,5"/s) au niveau opérationnel (NAB, vitesse 15"/s et 30"/s).
- En position "Enregistrement", tourner le potentiomètre 10 (Bias level fast) de l'amplificateur d'enregistrement CH 1 pour obtenir le niveau de sortie maximum, puis en tournant ce potentiomètre 10 dans le sens des aiguilles d'une montre, réduire le signal selon la table 5.3.1.
- Pour les appareils stéréo, répéter la même opération pour le canal 2 avec les connexions et potentiomètres suivant:

Entrée ligne CH 2 = 35
Sortie ligne CH 2 = 36

potentiomètre du niveau de prémagnétisation CH 2 30 (Bias level fast) de l'amplificateur d'enregistrement CH 2.

5.3.5. Réglage du niveau de prémagnétisation petite vitesse.

- Petite vitesse de défilement.
- Régler le niveau de prémagnétisation petite vitesse se comme décrit au paragraphe 5.3.4., avec les connexions et potentiomètres suivant:

Entrée ligne CH 1 = 15
Sortie ligne CH 1 = 16
potentiomètre "Bias level slow" CH 1 = 14

- Pour appareils stéréo:

Entrée ligne CH 2 = 35
Sortie ligne CH 2 = 36
potentiomètre "Bias level slow" CH 2 = 34

IMPORTANT: Après ces deux réglages, reconstrôler la fréquence de l'oscillateur (paragraphe 5.3.1.). Si cette fréquence est hors tolérance, refaire les réglages 5.3.4. et 5.3.5.

TYPE DE BANDE	Réduction du signal	
	7,5"	15"
3M 202	5dB	4dB
3M 206	6dB	3dB
3M 207 (Revox 601)	6dB	3dB
3M 262 (BBC)	6dB	3dB
3M MTA	6dB	3dB
Ampex Grand Master	4dB	2dB
Ampex 406	5dB	3dB
EMI 817	6dB	4dB
Maxell UD50 120B	5dB	3dB
AGFA PER 525	6dB	3dB
AGFA PEM 468	6dB	3dB
BASF LPR 35LH	4dB	3dB
BASF LPR 40LH	6dB	4dB
BASF SPR 50LH	6dB	4dB

Table 5.3.1.

5.3.6. Réglage de l'azimut de la tête d'enregistrement.

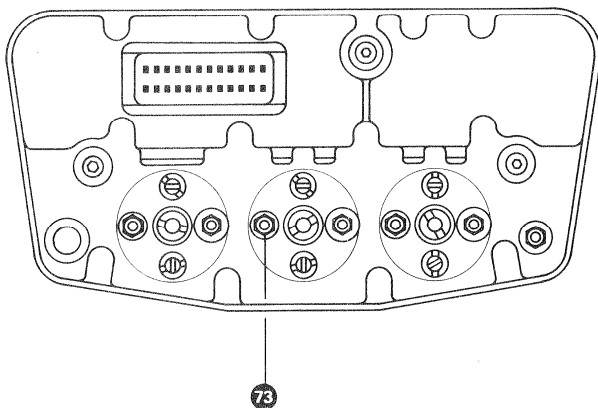
5.3.6.1. Réglage de l'azimut de la tête d'enregistrement pour appareils MONO.

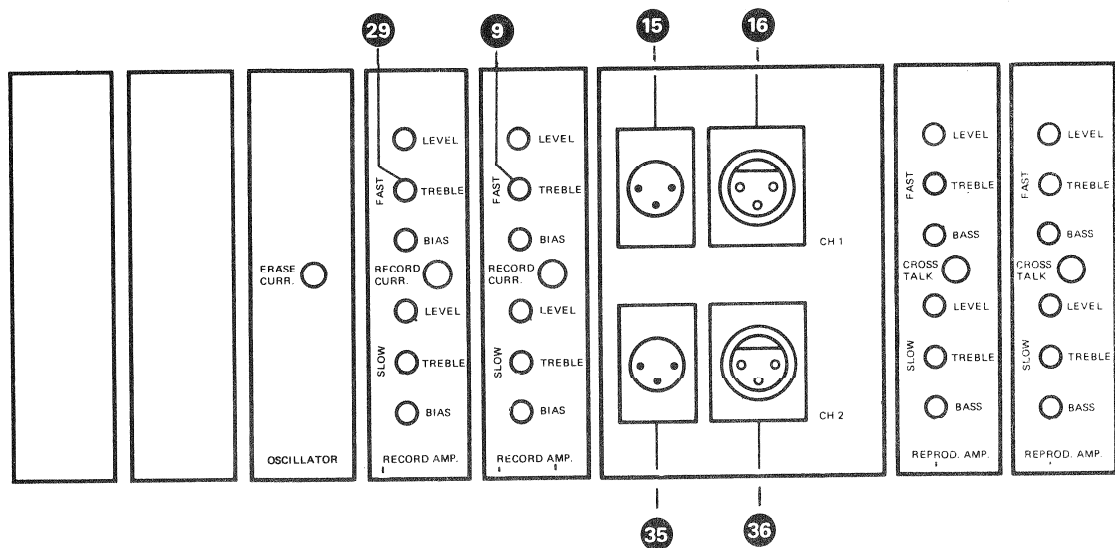
- Grande vitesse de défilement.
- Brancher à l'entrée ligne CH 1 15 un générateur de fréquences audio.
- Brancher à la sortie ligne CH 1 16 un millivoltmètre.
- Régler la fréquence du générateur sur 10 kHz et sa tension
 - à 10 dB au dessous du niveau de fonctionnement (CCIR)
 - à 10 dB au dessous du niveau opérationnel (NAB, vitesse 7,5 "/s)
 - au niveau opérationnel (NAB, vitesse 15"/s et 30"/s).
- Placer la bande du type choisie sur l'appareil.
- En fonction enregistrement, tourner l'écrou 73 jusqu'à l'obtention d'un signal stable et au niveau maximum.

5.3.6.2. Réglage de l'azimut de la tête enregistrement pour appareils STEREO ou 2 pistes.

Le réglage de l'azimut de la tête enregistrement peut être effectué soit avec un oscilloscope double trace (methode A) ou soit avec la methode d'opposition de phase (methode B). Le choix de l'une ou l'autre de ces deux methodes dépend de l'appareillage de mesure disponible (les methodes A ou B sont décrites à la page suivante).

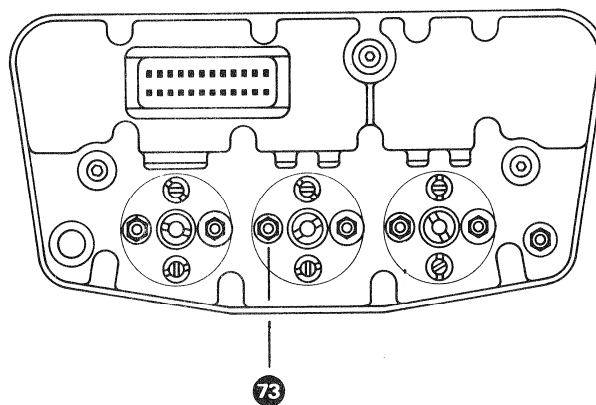
- Grande vitesse de défilement puis régler soigneusement la phase (methode A ou B).

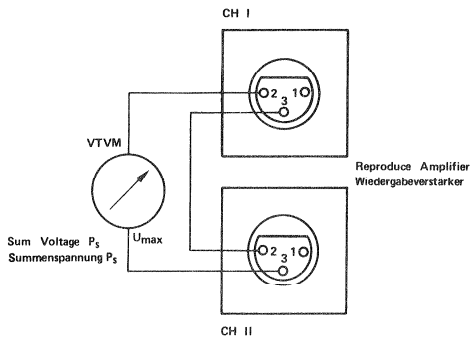




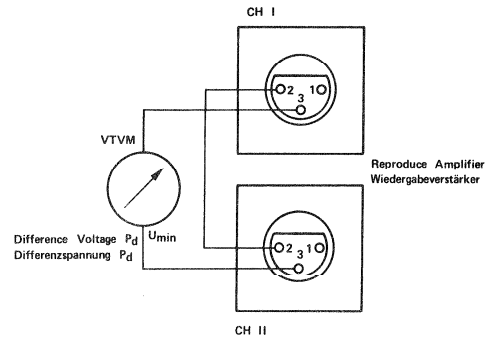
Méthode A:

- Aux entrées lignes 15 et 35 mises en parallèle, brancher un générateur audio, fréquence 10 kHz, niveau: CCIR = 20 dB en dessous du niveau de fonctionnement (à toutes les vitesses)
NAB = pour 15" et 30"/s = niveau opérationnel
pour 7,5" = 10 dB en dessous du niveau opérationnel
- Aux sorties lignes 16 et 36 brancher les deux canaux (une sortie par canal) d'un oscilloscope double trace.
- Grande vitesse de défilement.
- Placer sur l'appareil une bande du type choisi.
- En position Enregistrement, ajuster les niveaux des aigus (potentiomètres 9 CH 1 et 29 CH 2 pour que les deux signaux aient la même amplitude sur l'oscilloscope, puis régler l'écrou 73 pour obtenir le niveau de sortie maximum et les deux signaux en phase. (Bien tourner l'écrou 73 pour être sûr d'avoir le niveau de sortie maximum, car on peut être en phase sans avoir le signal maximum: signal déphasé de 180°).





Sorties lignes



Sorties lignes

ATTENTION: pour les connecteurs standard américain (US.ST) les points 1 et 2 sont inversés.

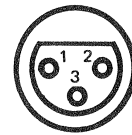
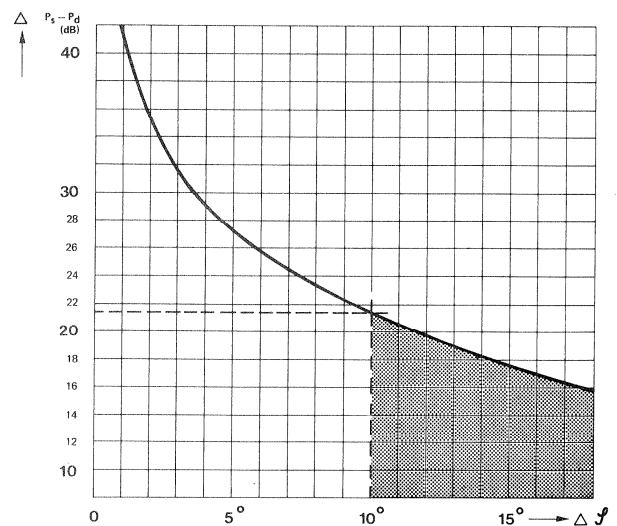


Fig.5.3.3

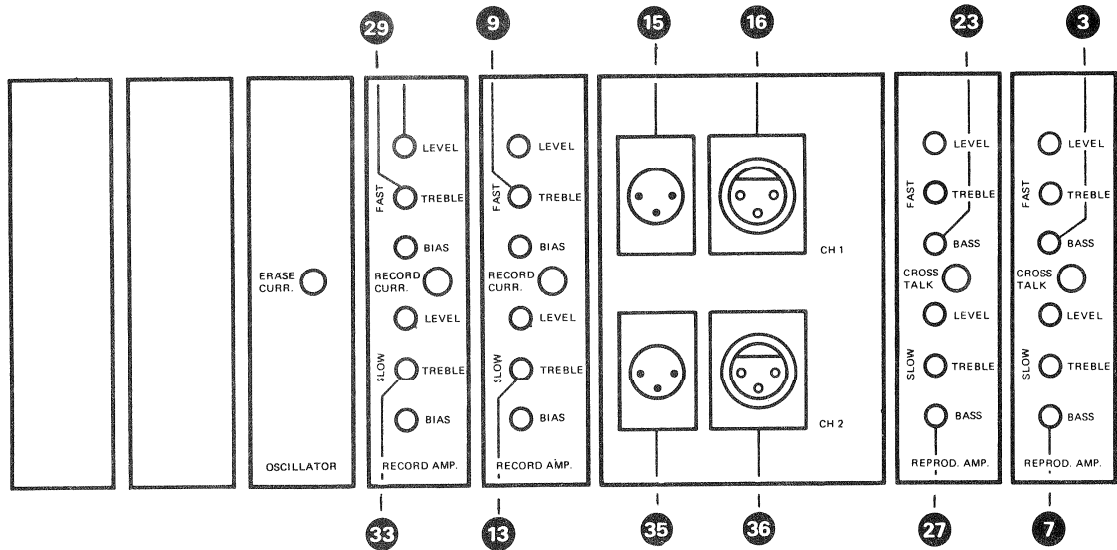
Fig. 5.3.4.

Méthode B: méthode d'opposition de phase.

- Grande vitesse de défilement.
- Aux entrées lignes 15 et 35 mises en parallèle, brancher un générateur audio, fréquence 10 kHz, niveau: CCIR = 20 dB en dessous du niveau de fonctionnement (à toutes les vitesses).
NAB = pour 15" et 30"/s = niveau opérationnel
pour 7,5" = 10 dB en dessous du niveau opérationnel
- Placer sur l'appareil une bande du type choisie.
- Brancher un millivoltmètre audio à la sortie ligne CH 1 16, puis à la sortie ligne CH 2 et en position enregistrement, égaliser les deux niveaux à l'aide des potentiomètres 9 (CH 1) et 29 (CH 2) des circuits d'enregistrements.
- Brancher les sorties lignes CH 1 et CH 2 en série et en opposition de phase et le millivoltmètre aux bornes de l'ensemble (fig. 5.3.3.).
- A l'aide de l'écrou 73, régler l'azimut de la tête d'enregistrement pour obtenir une tension de sortie minimale; noter la valeur obtenue en dB; nous appellerons cette valeur "Pd".
- Brancher les sorties lignes 1 et 2 en série et en phase et brancher le millivoltmètre aux bornes de l'ensemble (fig.5.3.4.).
Noter alors la valeur



- obtenue en dB; nous appellerons cette valeur "Ps".
- L'erreur de phase, après avoir calculé la différence "Ps" - "Pd", est donnée par la courbe de la figure 5.3.5.



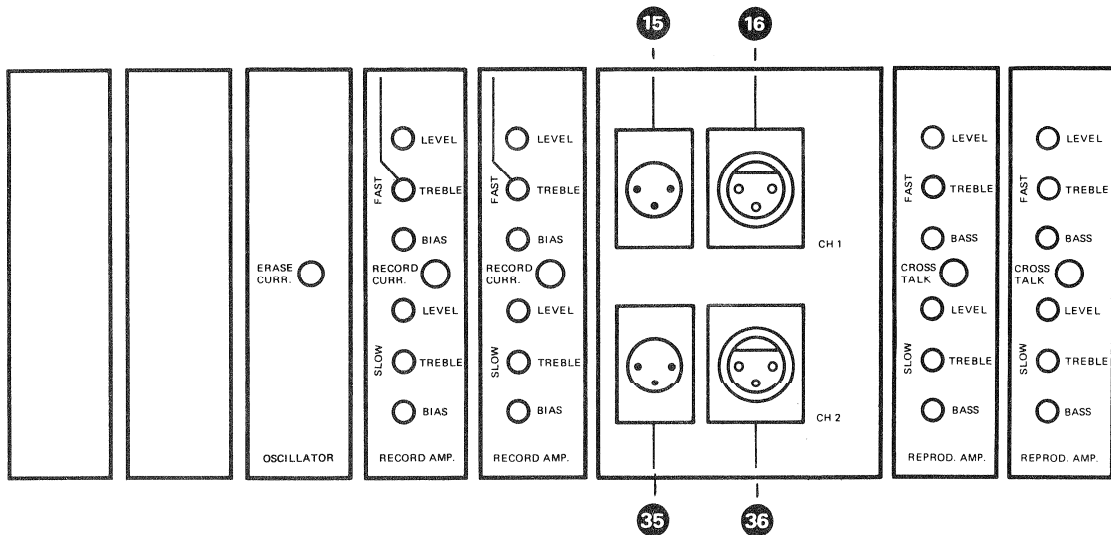
5.3.7. Réglage de la réponse en fréquence en enregistrement, grande vitesse.

- Grande vitesse de défilement.
- A l'entrée ligne CH 1 15, brancher un générateur de fréquences audio.
- A la sortie ligne CH 1 16, brancher un millivoltmètre.
- Placer la bande choisie sur l'appareil.
- Régler le niveau de sortie à: CCIR = 20 dB en dessous du niveau de fonctionnement, NAB = 10 dB en dessous du niveau opérationnel à la vitesse 7,5"/s, au niveau opérationnel aux vitesses 15"/s et 30"/s.
- Fréquence du générateur: 60 Hz.
- En fonction "Enregistrement", ajuster le potentiomètre des graves 3 "Bass fast" du circuit de lecture CH 1 pour avoir le même niveau à l'entrée qu'à la sortie (FERMER LE CLAPET-BLINDAGE DE LA TETE DE LECTURE).
- Fréquence du générateur 10 kHz.
- En fonction "Enregistrement" ajuster le potentiomètre des aigus 9 "Treble fast" di circuit d'enregistrement CH 1 pour le même niveau à l'entrée qu'à la sortie.
- Pour appareils stereo, répéter l'opération avec les connexions et potentiomètres suivants: Entrée ligne CH 2 = 35
Sortie ligne CH 2 = 36
potentiomètre des graves du circuit lecture CH 2 = 23 "Bass fast"
potentiomètre des aigus du circuit d'enregistrement CH 2 = 29 "Treble fast"

5.3.8. Réglage de la réponse en fréquence en enregistrement petite vitesse.

- Petite vitesse de défilement.
- Régler la réponse en fréquence comme décrit au paragraphe 8.3.7. avec les connexions et réglages suivants.
Entrée ligne CH 1 = 15
Sortie ligne CH 1 = 16
potentiomètre des graves du circuit lecture CH 1 = 7 "Bass slow"
potentiomètre des aigus du circuit d'enregistrement CH 1 = 13 "Treble slow"

- Pour appareil stereo: Entrée ligne CH 2 = 35
 Sortie ligne CH 2 = 36
potentiomètre des graves du circuit
lecture CH 2 = 27 "Bass slow"
potentiomètre des aigus du circuit
d'enregistrement CH 2 = 33 "Treble slow"

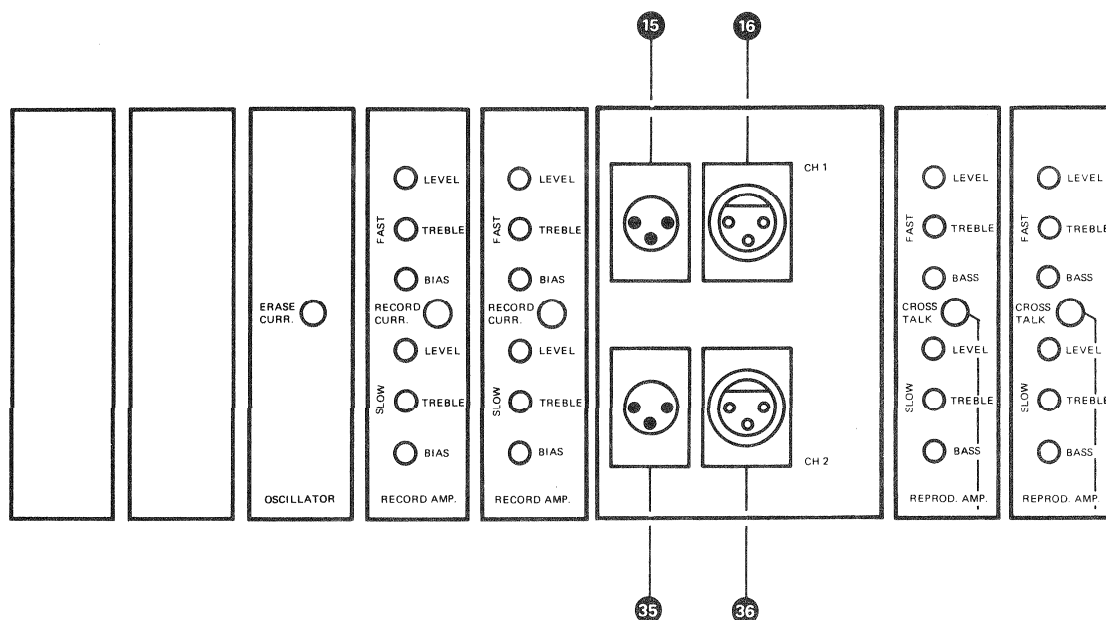


5.3.9. Contrôle de la réponse globale en fréquence en enregistrement grande vitesse.

- Grande vitesse de défilement.
- Brancher à l'entrée ligne 15 un générateur de fréquences audio.
- Brancher à la sortie ligne 16 un millivoltmètre.
- Placer la bande choisie sur l'appareil.
- Régler la tension de sortie du générateur: CCIR = à 20 dB en dessous du niveau de fonctionnement. NAB = à 10 dB en dessous du niveau opérationnel à la vitesse de 7,5"/s et au niveau opérationnel aux vitesses de 15"/s et 30"/s.
- En fonction enregistrement, varier la fréquence du générateur dans la plage de fréquence propre à la vitesse de défilement et contrôler que la variation de niveau soit dans la tolérance donnée dans les caractéristiques techniques (Page 3).
Si ces valeurs sont hors tolérances, retoucher les réglages décrit dans le paragraphe 5.3.7.
- Pour appareils stéréo, répéter l'opération avec les connexions suivantes: Entrée ligne CH 2 = 35
Sortie ligne CH 2 = 36

5.3.10. Contrôle de la réponse globale en fréquence en enregistrement petite vitesse.

- Petite vitesse de défilement.
- Contrôler la réponse globale en fréquence comme décrit au paragraphe 5.3.9.
Si les valeurs obtenues sont hors tolérance, retoucher les réglages décrit dans les paragraphes 5.3.8.



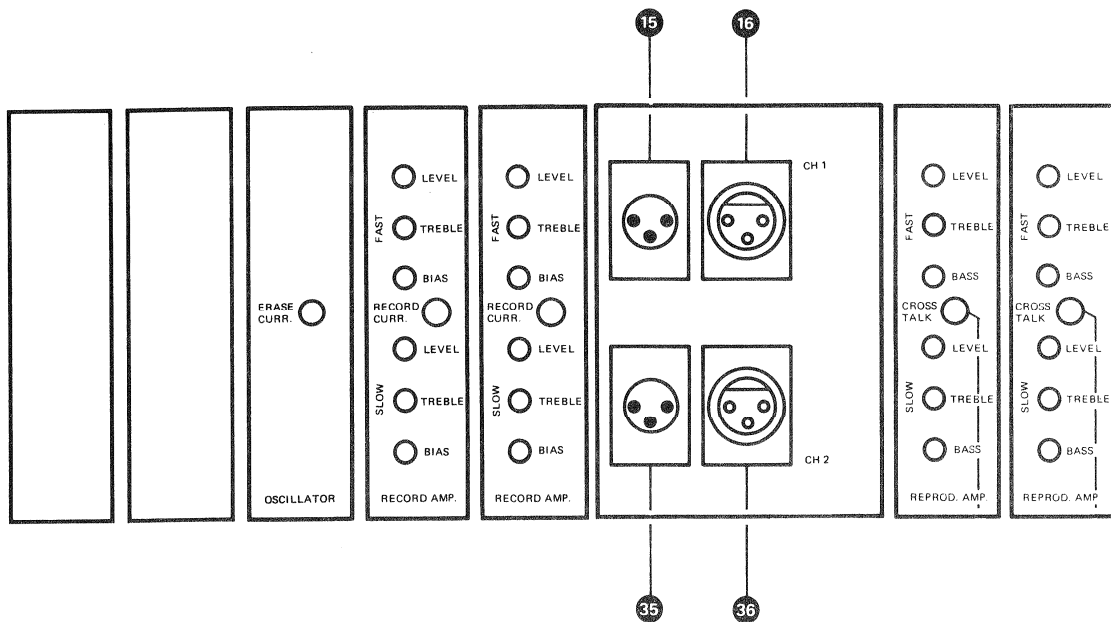
5.3.11. Contrôle de la distorsion en enregistrement-lecture.

- Grande vitesse de défilement.
- Brancher à l'entrée CH 1 15 un générateur de fréquences audio.
- Brancher à la sortie un analyseur de fréquences audio.
- Placer la bande choisie sur l'appareil.
- Régler la fréquence du générateur sur 1 kHz et sa tension au niveau de fonctionnement (CCIR) ou niveau opérationnel (NAB).
- En fonction "Enregistrement", régler l'analyseur de fréquences pour avoir une référence à 1 kHz.
- Ajuster la fréquence de l'analyseur sur 3 kHz et mesurer la valeur de l'harmonique 3 de 1 kHz.
 Contrôler que cette valeur soit dans la tolérance donnée dans les caractéristique techniques. (Conversion dB → %, voir table 5.3.6.).
 Si mauvais, revoir le réglage de la prémagnétisation (paragraphe 5.3.4.) et si nécessaire, augmenter un peu les valeurs de la table 5.3.1. La valeur optimale (meilleure distorsion, meilleure réponse en fréquence, etc.) change pour chaque type de bande, et les valeurs données sont des valeurs moyennes).
- Pour appareils stereo, répéter la même mesure pour le canal 2 avec les connexions suivantes:
 Entrée ligne : 35
 Sortie ligne : 36
- Petite vitesse de défilement.
- Répéter pour la petite vitesse la même mesure que ci-dessus.

Table de conversion dB %

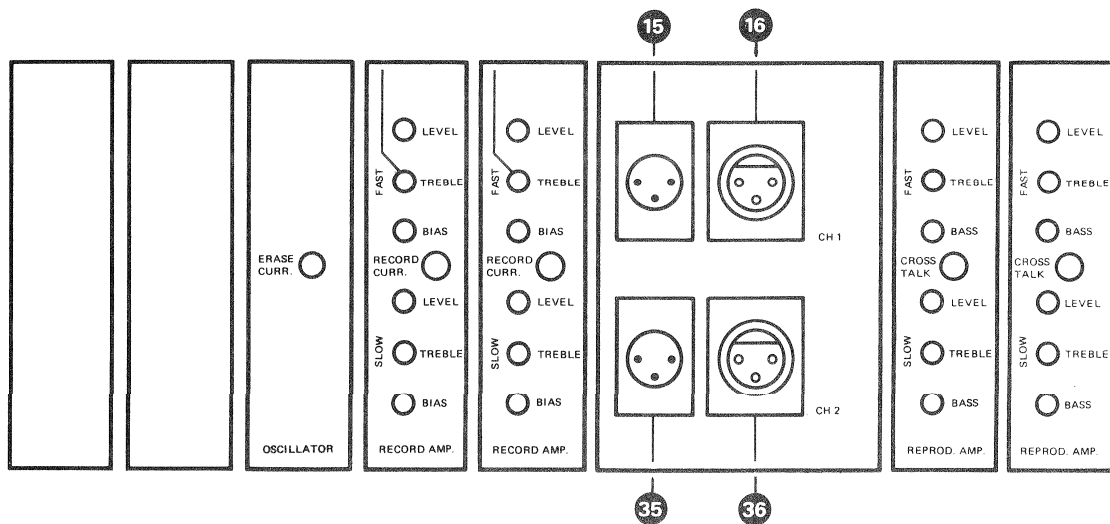
dB	%	dB	%	dB	%	dB	%	dB	%
34	2,00	40	1,00	46	0,50	52	0,25	58	0,13
35	1,80	41	0,90	47	0,45	53	0,22	59	0,11
36	1,58	42	0,79	48	0,40	54	0,20	60	0,10
37	1,42	43	0,71	49	0,35	55	0,18		
38	1,26	44	0,63	50	0,32	56	0,16		
39	1,12	45	0,56	51	0,28	57	0,14		

Table 5.3.6.



5.3.12. Contrôle de la profondeur d'effacement.

- Ce contrôle s'effectue toujours à la grande vitesse de défilement, car à petite vitesse, la bande restant plus longtemps devant la tête d'effacement, la valeur de la profondeur est supérieure, en tout cas égale à celle de la grande vitesse.
- Grande vitesse de défilement.
- Brancher à l'entrée ligne 15 générateur de fréquences audio.
- Brancher à la sortie ligne 16 un analyseur de fréquences audio.
- Régler la fréquence du générateur et celle de l'analyseur sur 1 kHz, niveau de fonctionnement (CCIR) ou opérationnel (NAB).
- En fonction enregistrement, ajuster la sensibilité de l'analyseur pour avoir un niveau de référence; enregistrer un tronçon d'environ 1 min.
- Revenir au début du tronçon enregistré, couper la tension du générateur et en fonction enregistrement, mesurer la réjection 1 kHz. Tolérance: profondeur d'effacement 75 dB.
- Pour appareils stéréo, répéter l'opération pour le canal 2 avec les connexions suivantes: Entrée ligne CH 2 = 35
Sortie ligne CH 2 = 36



5.3.13. Contrôle du rapport signal sur bruit linéaire et pondéré.

- CCIR (d'après la norme DIN 45 405)

La valeur linéaire est mesurée avec un filtre dont la courbe de réponse est la suivante: (référence 0 dB à 1'000 Hz).

4 Hz et en dessous	: -20 dB
10 Hz	: - 5 dB
31,5 Hz à 20 kHz	: + 0,5 dB
25 kHz	: - 3 dB
50 kHz et en dessus	: -40 dB

La valeur pondérée est mesurée avec un filtre dont la courbe est donnée par la norme DIN 45 405. Ces valeurs sont données par rapport au niveau de fonctionnement.

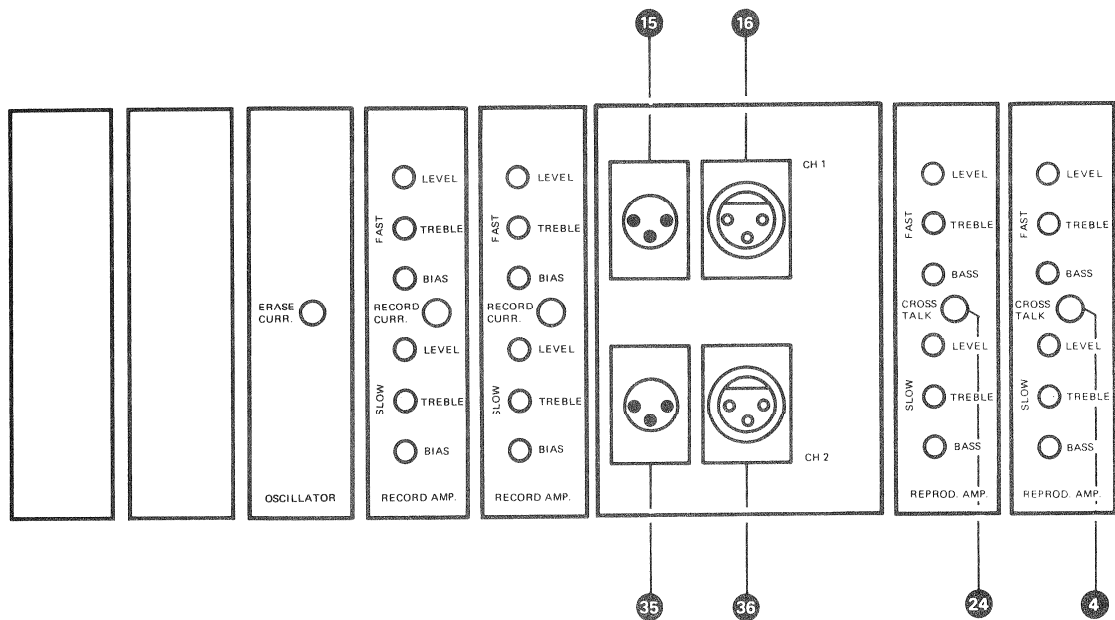
- NAB

La valeur linéaire est mesurée avec un filtre dont la courbe de réponse est la suivante (référence 0 dB = 400 Hz)

30 Hz à 15 kHz	: + 0,3 dB
20 kHz	: - 3 dB
à partir de 20 kHz, on doit avoir une chute de 12 dB par octave	

La valeur pondérée est mesurée avec un filtre dont la courbe de réponse correspond à la courbe ASA A. Ces valeurs sont données par rapport au niveau maximal d'enregistrement (6dB en dessus au niveau opérationnel).

- Grande vitesse de défilement.
- Brancher à la sortie ligne CH 1 16 un millivoltmètre.
- Placer sur l'appareil une bande du type choisie.
- FERMER LE CLAPET-BLINDAGE DE LA TETE DE LECTURE.
- En fonction "Enregistrement", mesurer le bruit pondéré, puis linéaire (pour le bruit pondéré, la qualité de la bande utilisée joue un rôle primordial; il arrive que même en utilisant une bande de très bonne qualité, on tombe sur une mauvaise série et que le bruit pondéré soit plus mauvais que la tolérance donnée dans les caractéristiques techniques).
Les tolérances d'après la norme et le type d'appareils sont données dans les caractéristiques techniques (chapitre 1.1.
- Petite vitesse de défilement.
- Répéter pour la petite vitesse les mesures décrites ci-dessus.
- Appareils stéréo, répéter les mesures décrites ci-dessus pour le canal 2 avec la sortie CH 2 36.



5.3.14. Réglage de la compensation de la diaphonie (seulement pour appareils stéréo et 2 pistes).

- Commuter la vitesse de l'appareil sur la grande vitesse de défilement.
- Brancher à l'entrée ligne CH 1 15 un générateur de fréquences audio.
- Brancher à la sortie ligne CH 2 36 un analyseur de fréquences audio.
- Placer la bande choisie sur l'appareil.
- Régler la fréquence du générateur à 1 kHz et sa tension de sortie au niveau de fonctionnement (CCIR) ou niveau opérationnel (NAB).
- FERMER LE CLAPET-BLINDAGE DE LA TETE DE LECTURE.
- En fonction enregistrement, mesurer la réjection canal 1 sur le canal 2 par rapport au niveau de fonctionnement (CCIR) ou opérationnel (NAB).
- Ajuster le potentiomètre de compensation de la diaphonie 4 (Crosstalk) sur l'amplificateur de lecture CH 1 pour obtenir le minimum de réjection à la sortie ligne CH 2 36 (voir tolérance dans les caractéristiques techniques 1.1.).
- Régler la fréquence du générateur et de l'analyseur à 10 kHz et contrôler la réjection du canal 1 sur le canal 2 à 10 kHz (ne pas retoucher le potentiomètre 4).
- Brancher le générateur à l'entrée ligne CH 2 35 et l'analyseur à la sortie ligne CH 1 16.
- Refaire les mesures indiquées ci-dessus en ajustant la compensation de la diaphonie canal 2 sur canal 1 avec le potentiomètre 24 du circuit de lecture CH 2.
- Commuter la vitesse de l'appareil sur la petite vitesse de défilement.
- Répéter à petite vitesse les mesures décrites ci-dessus, mais sans retoucher aucun réglage.

5.3.15. Contrôles des niveaux.

Après ces réglages, il est conseillé d'effectuer un contrôle des points 5.3.2. et 5.3.3.

5.4. B 62-0,75-S
(version avec commutateur
MONO/STEREO).

Le B 62-0,75-S est équipé d'un commutateur qui permet de travailler soit en monophonie, soit en stéréophonie. Ce commutateur 55 agit sur un circuit mélangeur qui, lorsque le commutateur est en position MONO, mélange les deux signaux (CH 1 + CH 2) et les restitue sur la sortie CH 1 (la sortie CH 2 est alors hors service). Les niveaux d'enregistrement et de lecture sont réglables avec les potentiomètres 38 pour la lecture et 39 pour l'enregistrement.

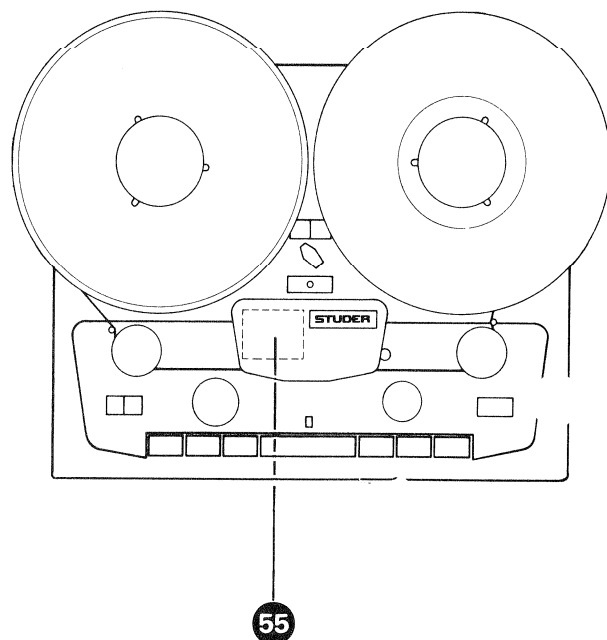
Le flux magnétique est de 510 nWb/m en position STEREO et de 320 nWb/m en position Mono.

Le niveau mono de lecture sera ajusté à 1,1 dB en dessous du niveau de fonctionnement (CCIR) ou du niveau opérationnel (NAB) : cette différence de 1,1 dB vient de la différence de surface entre une tête mono et une tête papillon (0,75 mm entre les deux pistes) utilisée en mono.

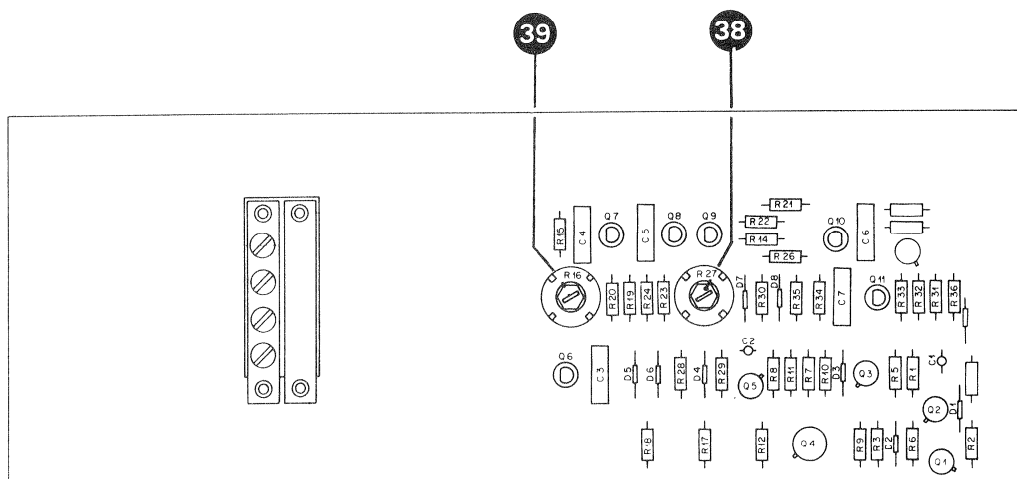
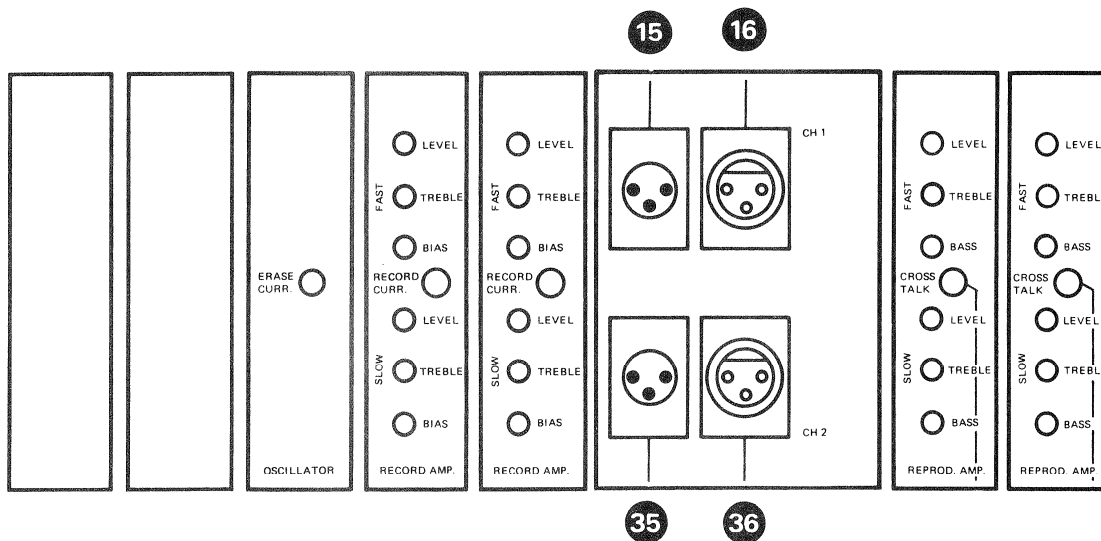
En diminuant le niveau lecture, on devra augmenter le niveau d'enregistrement et donc le flux pour obtenir à la sortie le niveau de fonctionnement (CCIR) ou opérationnel (NAB). Cette augmentation de flux compense la perte subie à cause la surface perdue.

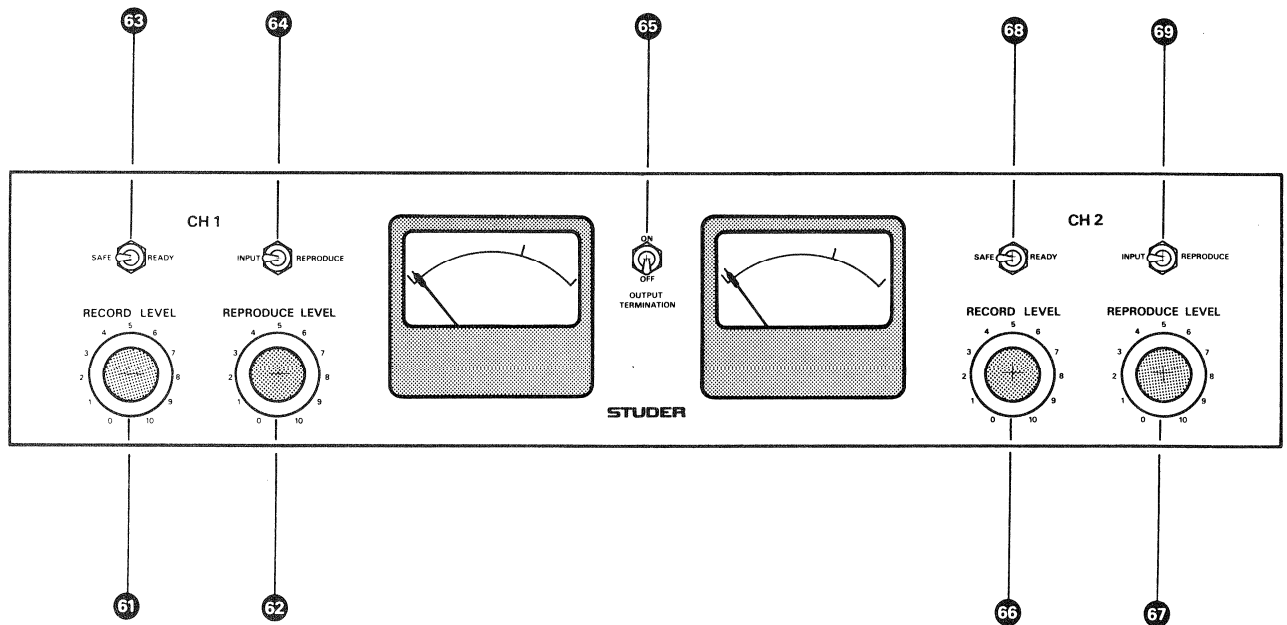
5.4.1. Ajustage des niveaux de lecture et d'enregistrement (à faire après les mesures 5.2. et 5.3.).

- Commuter l'appareil sur l'une ou l'autre des vitesses.
- Placer la bande étalon adéquate sur l'appareil.
- Brancher un millivoltmètre à la sortie ligne CH 1 16.
- Commuter l'interrupteur 55 sur MONO.
- Monter le circuit des connecteurs (avec commutation MONO-STEREO 1.080.994) sur le prolongateur.
- En fonction lecture ajuster le potentiomètre 38 (Reprod) pour obtenir à la sortie un niveau de 1,1 dB inférieur au niveau de fonctionnement (CCIR) ou opérationnel (NAB).



- Retirer la bande étalon et placer sur l'appareil une bande du type choisi.
- Brancher à l'entrée ligne CH 1 15 un générateur à fréquences audio; régler sa fréquence à 1 kHz et sa tension de sortie au niveau de fonctionnement (CCIR) ou opérationnel (NAB).
- En fonction enregistrement, ajuster le potentiomètre 39 (Record) pour obtenir le même niveau à l'entrée qu'à la sortie.





5.5. B 62-VU (Version avec VU mètres)

- Description des commandes de la platine de VU-Mètres.

61 Commande du niveau d'enregistrement CH 1 (Record Level)

62 Commande du niveau de lecture CH 1 (Reproduce Level)

63 Commutateur de commande de l'effacement de la piste 1 (Safe-Ready)

64 Commutateur de selection du signal de sortie CH 1 (Input-Reproduce)

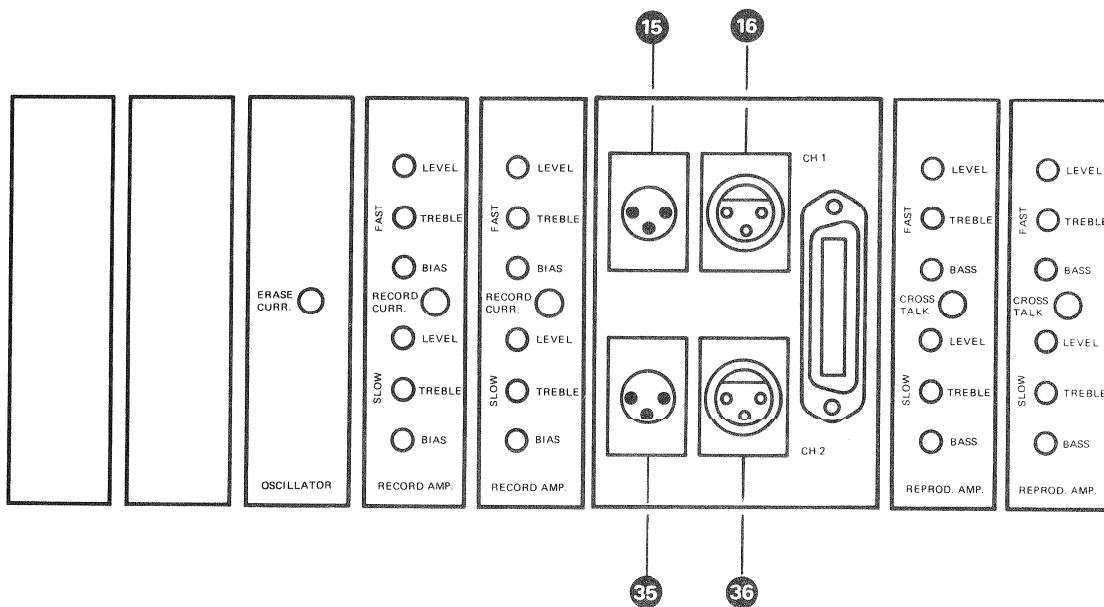
65 Commutateur de la charge de sortie (200 ou 600) Output Termination

66 Commande du niveau d'enregistrement CH 2 (Record Level)

67 Commande du niveau de lecture CH 2 (Reproduce Level)

68 Commutateur de commande de l'effacement du canal 2 (Safe-Ready)

69 Commutateur de selection du signal de sortie CH 2 (Input-Reproduce)



5.5.1. Réglage de la lecture sur appareils B 62-VU.

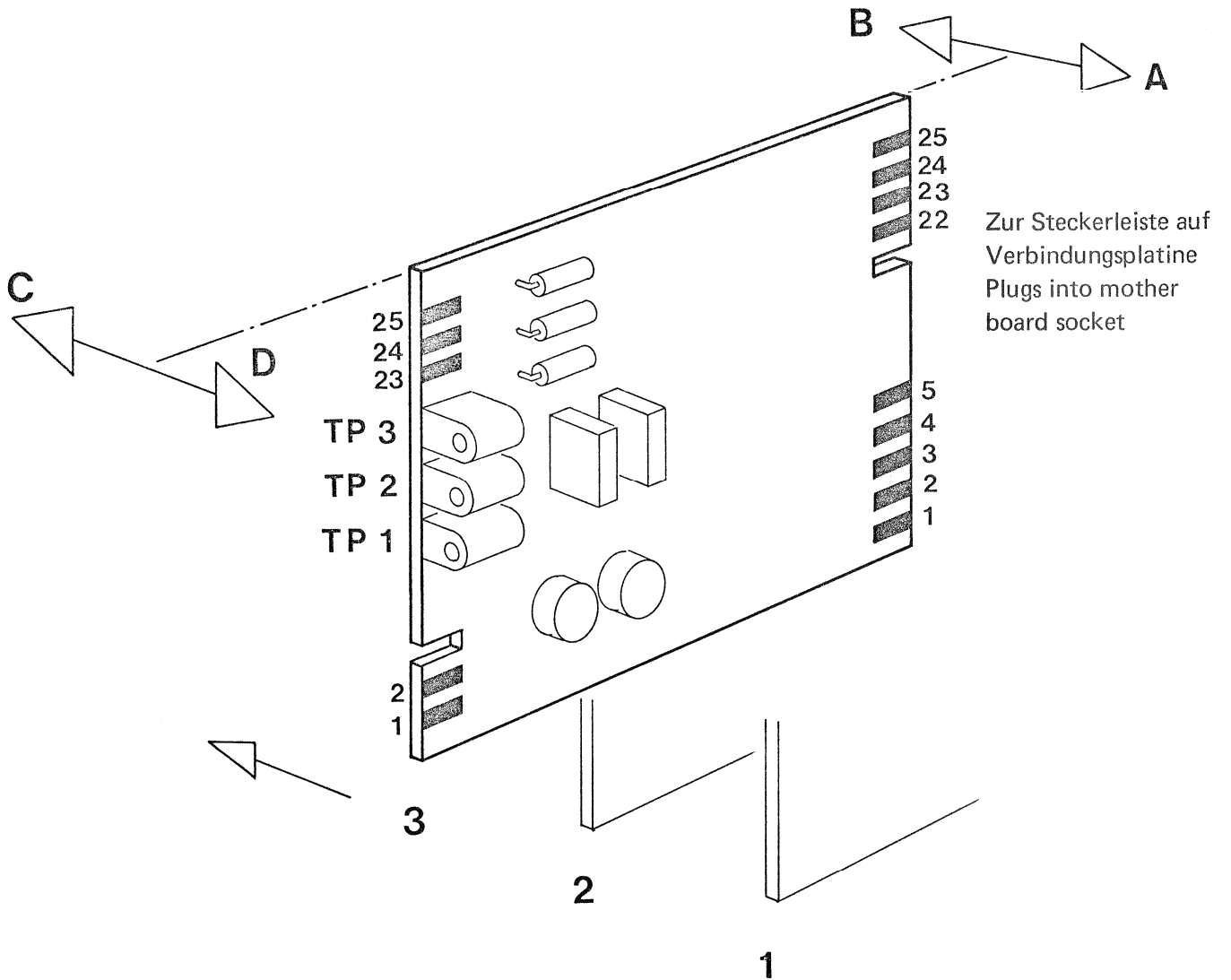
a) Préajustage des commandes de la platine de VU-mètres

- Brancher à l'entrée ligne CH 1 15 un générateur de fréquences audio.
 - Brancher à la sortie ligne CH 1 16 un millivoltmètre.
 - Commutateur "Safe-Ready" 63 sur "Safe".
 - Commutateur "Input-Reproduce" 64 sur "Input".
 - Commutateur "Output termination" 65 sur "ON".
(la charge de sortie étant montée sur la platine de VU-mètres, ne pas en mettre sur la sortie).
 - Régler la fréquence du générateur sur 1'000 Hz (CCIR) ou 700 Hz (NAB) et sa tension de sortie au niveau de fonctionnement (CCIR) ou au niveau opérationnel (NAB).
 - Ajuster le bouton du potentiomètre 61 (Record level) pour avoir le même niveau à la sortie qu'à l'entrée, puis ajuster la bague de repérage dans la même position que le bouton 61 Record level.
 - Ajuster le bouton du potentiomètre 62 (Reproduce level) dans la même position que le bouton 61 (Record level), puis ajuster la bague de repérage dans la position du bouton 62.
 - Contrôler que le VU-mètre indique 0 dB.
 - Pour appareils stéréo ou deux pistes, répéter ces opérations pour le canal 2 avec les commandes et connexions suivantes:
- | | |
|--------------------------------------|------|
| Entrée ligne CH 2 | = 35 |
| Sortie ligne CH 2 | = 36 |
| Potentiomètre "Record level" CH 2 | = 66 |
| Potentiomètre "Reproduce level" CH 2 | = 67 |
| Commutateur "Safe-Ready" CH 2 | = 68 |
| Commutateur "Input-Reproduce" CH 2 | = 69 |

b) Réglage de la lecture

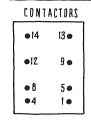
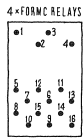
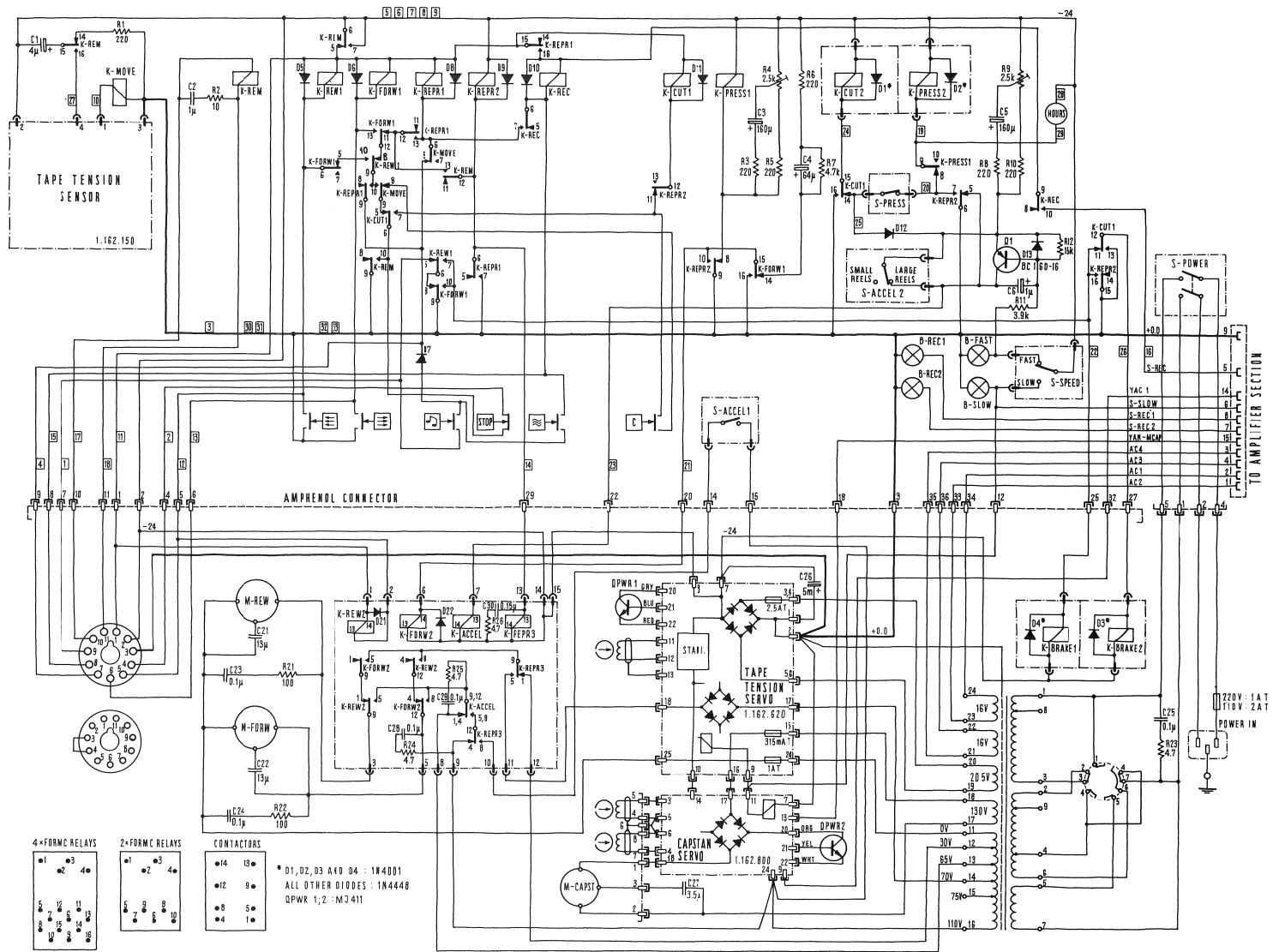
- Commutateur 64 CH 1 et 69 CH 2 sur "Reproduce".
- Régler la lecture comme décrit dans les paragraphes 5.1.3. à 5.2.2.4.

- 5.5.2. Réglage de l'enregistrement sur appareils B 62-VU.
- Commutateurs 63 CH 1 et 68 CH 2 sur "Ready".
 - Régler l'enregistrement comme décrit dans les paragraphes 5.3.1. à 5.3.15.

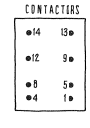
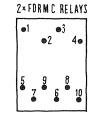
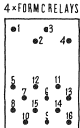
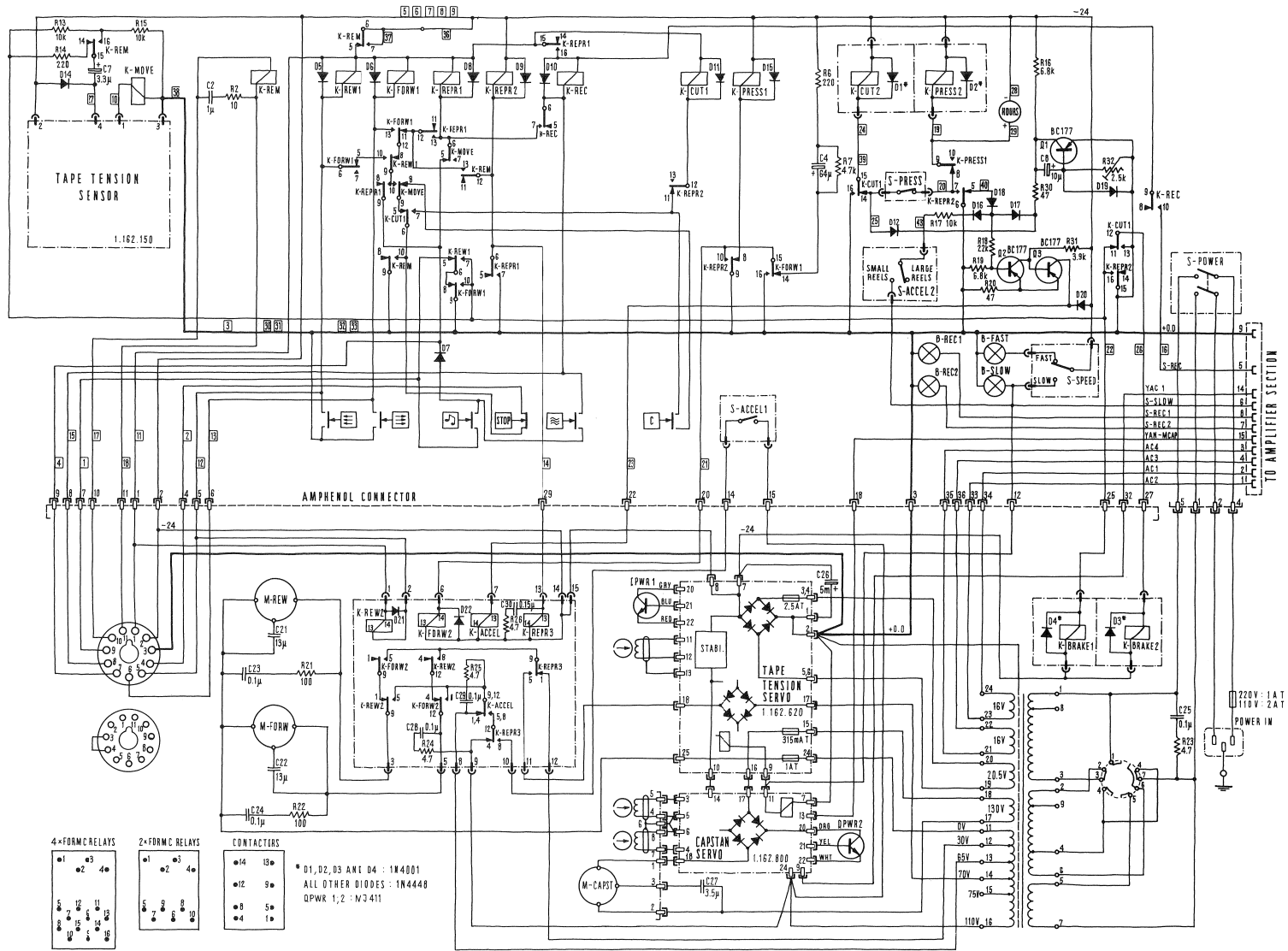


**STUDER Steckkarten
STUDER Electronics cards**

**Steckkontakt-Anordnung
How to identify terminals**



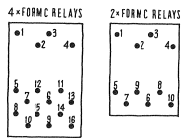
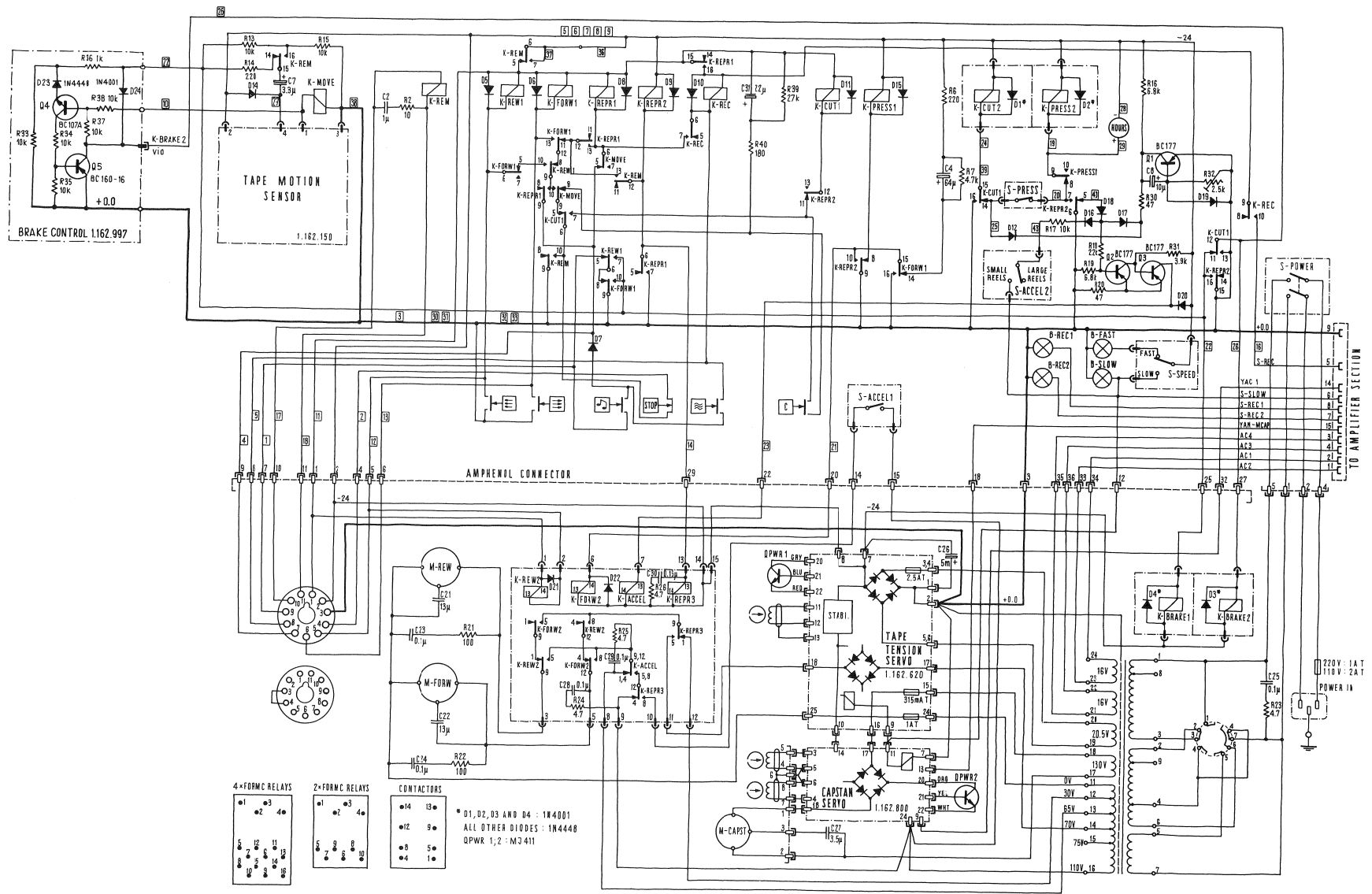
* D1, D2, D3 AND D4 : 1N4001
 ALL OTHER DIODES : 1N4448
 QPWR 1, 2 : M3411



* D1, D2, D3 AND D4 : 1N4001
 ALL OTHER DIODES : 1N4448
 DPWR 1, 2 : M3411

TAPES TRANSPORT CONTROL
 (2nd version)

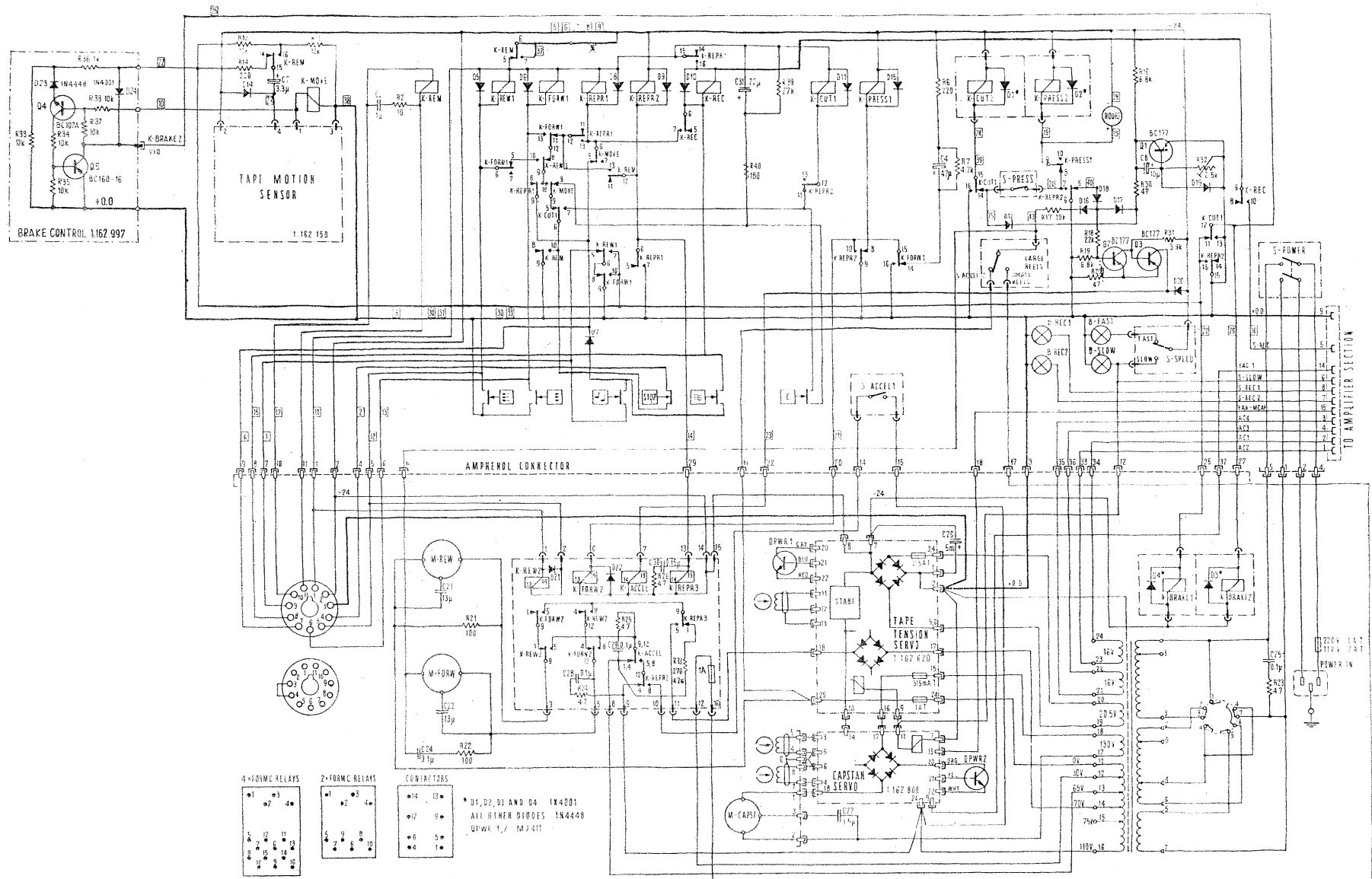
1.162.100



CONTACTORS

14	13
12	9
8	5
4	1

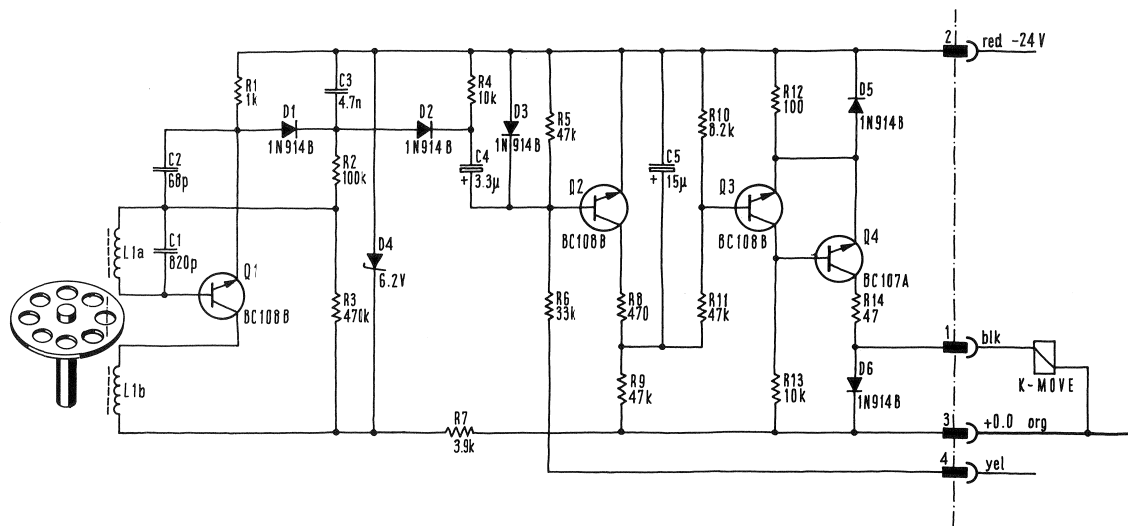
* D1, D2, D3 AND D4 : 1N4001
 ALL OTHER DIODES : 1N4448
 DPWR 1,2 : M3411



- 4-FORMC RELAYS
- | | | |
|----|----|----|
| 1 | 2 | 3 |
| 4 | 5 | 6 |
| 7 | 8 | 9 |
| 10 | 11 | 12 |
| 13 | 14 | 15 |
| 16 | 17 | 18 |
| 19 | 20 | 21 |
| 22 | 23 | 24 |
| 25 | 26 | 27 |
| 28 | 29 | 30 |
| 31 | 32 | 33 |
| 34 | 35 | 36 |
| 37 | 38 | 39 |
| 40 | 41 | 42 |
| 43 | 44 | 45 |
| 46 | 47 | 48 |
- 2-FORMC RELAYS
- | | |
|----|----|
| 1 | 2 |
| 3 | 4 |
| 5 | 6 |
| 7 | 8 |
| 9 | 10 |
| 11 | 12 |
| 13 | 14 |
| 15 | 16 |
| 17 | 18 |
| 19 | 20 |
| 21 | 22 |
| 23 | 24 |
| 25 | 26 |
| 27 | 28 |
| 29 | 30 |
| 31 | 32 |
| 33 | 34 |
| 35 | 36 |
| 37 | 38 |
| 39 | 40 |
| 41 | 42 |
| 43 | 44 |
| 45 | 46 |
| 47 | 48 |
- CONTACTS
- | | |
|----|----|
| 14 | 13 |
| 17 | 9 |
| 6 | 5 |
| 4 | 1 |
- D1, D2, D3 AND D4 1N4001
 ALL OTHER DIODES 1N4448
 DPWR 1, 2 SA 7411

1.162.100
 4th VERSION

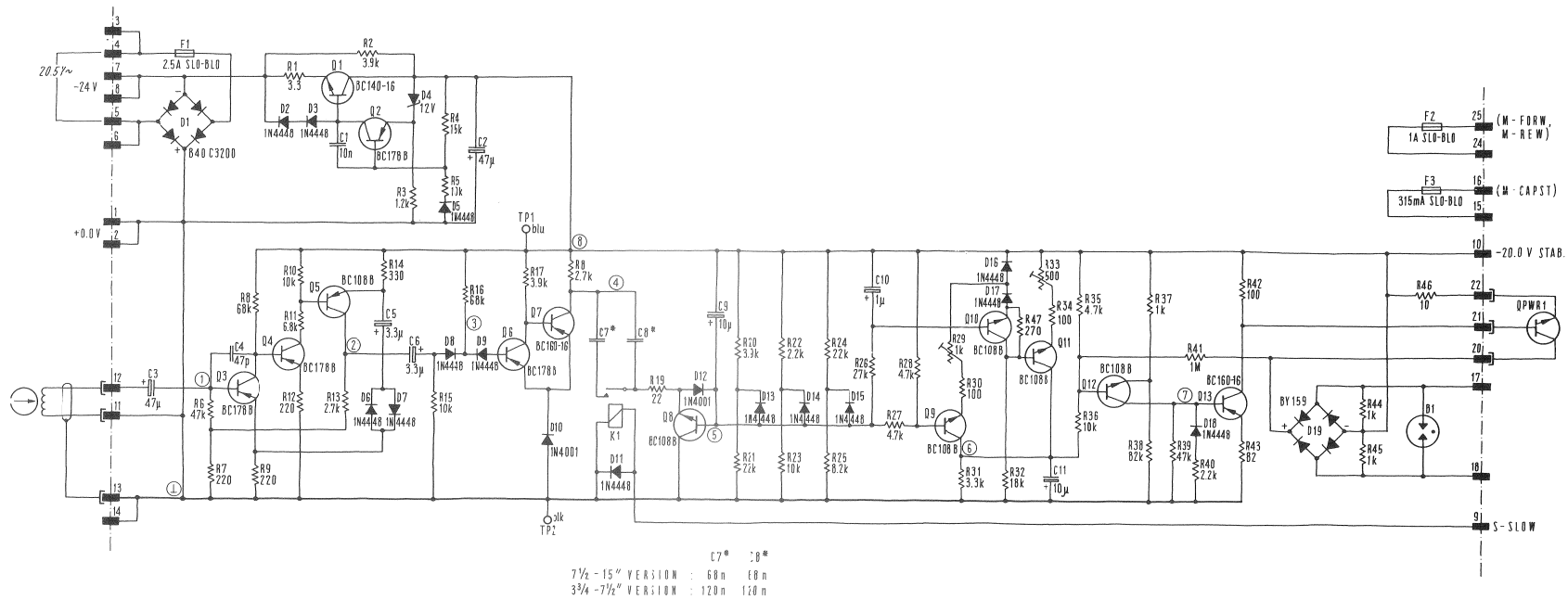
TAPE TRANSPORT CONTROL 1.162.100



Unspezifized carbon film
resistors: 1/8 W – 5%

**
Commercial types

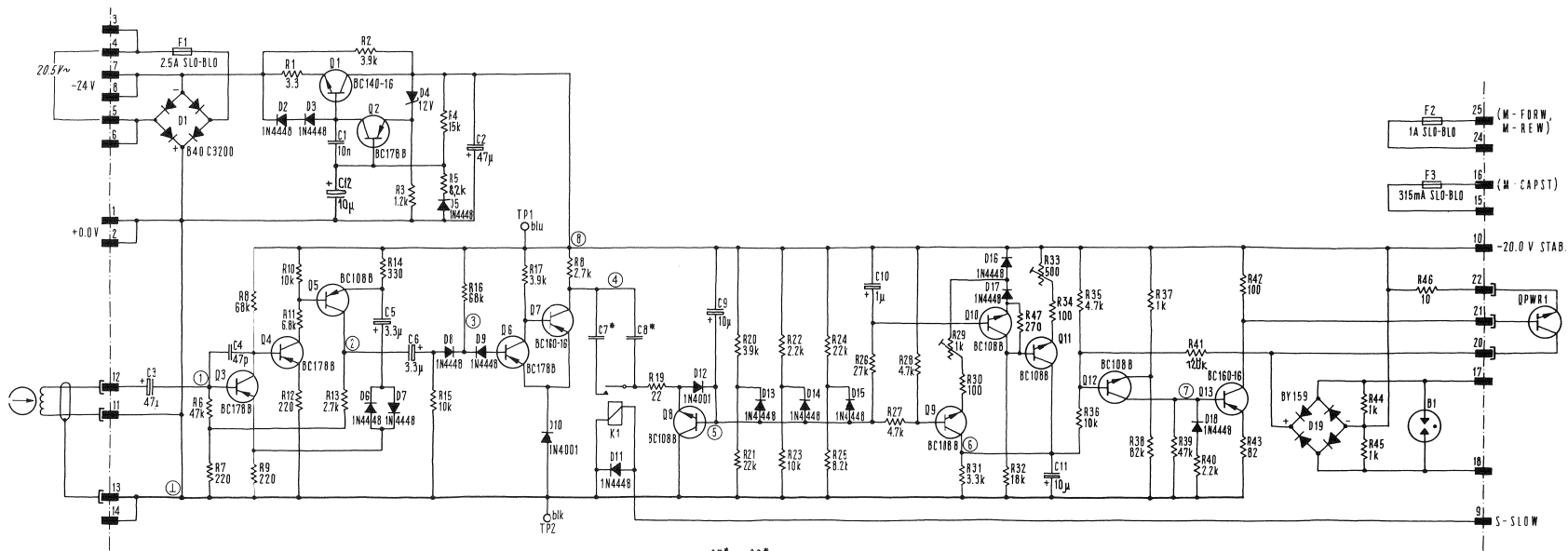
IDENTIFI- CATION	PART NAME	TYPE / REMARKS	SPECIFICATIONS	ORDER NUMBER
	Tape Motion Sensor	Board assembled		1.162.150
C 1	Capacitor	polystyrol	820 pF – 80 % – 25 V	* *
C 2	Capacitor	ceramic	68 pF – 10 % – 500 V	* *
C 3	Capacitor	ceramic	4,7 nF – 80 % – 25 V	* *
C 4	Capacitor	tantalum	3,3 μ F – 50 % – 16 V	* *
C 5	Capacitor	tantalum	15 μ F – 50 % – 20 V	* *
D 1	Si – Diode	1 N 914 B		* *
D 2	Si – Diode	1 N 914 B		* *
D 3	Si – Diode	1 N 914 B		* *
D 4	Zener – Diode		6,2 V – 5 % – 0,4 W	* *
D 5	Si – Diode	1 N 914 B		* *
D 6	Si – Diode	1 N 914 B		* *
L 1	Sensor			1.162.152
Q 1	Transistor	BC 108 B		* *
Q 2	Transistor	BC 108 B		* *
Q 3	Transistor	BC 108 B		* *
Q 4	Transistor	BC 107 A		* *
R 1	Resistor	carbon film	1 k	* *
R 2	Resistor	carbon film	100 k	* *
R 3	Resistor	carbon film	470 k	* *
R 4	Resistor	carbon film	10 k	* *
R 5	Resistor	carbon film	47 k	* *
R 6	Resistor	carbon film	33 k	* *
R 7	Resistor	carbon film	3,9 k	* *
R 8	Resistor	carbon film	470	* *
R 9	Resistor	carbon film	47 k	* *
R 10	Resistor	carbon film	8,2 k	* *
R 11	Resistor	carbon film	47 k	* *
R 12	Resistor	carbon film	100	* *
R 13	Resistor	carbon film	10 k	* *
R 14	Resistor	carbon film	47	* *



*Input 0.46 mV, 300 Hz

TEST POINTS

	1	2	3	4	5	6	7	8
V =	-0.67	-8.7	-1.8	-9	-16*	-13*	-1.6*	-20
mV ~	0.45	1600*	800*	9700*	-	-	-	-



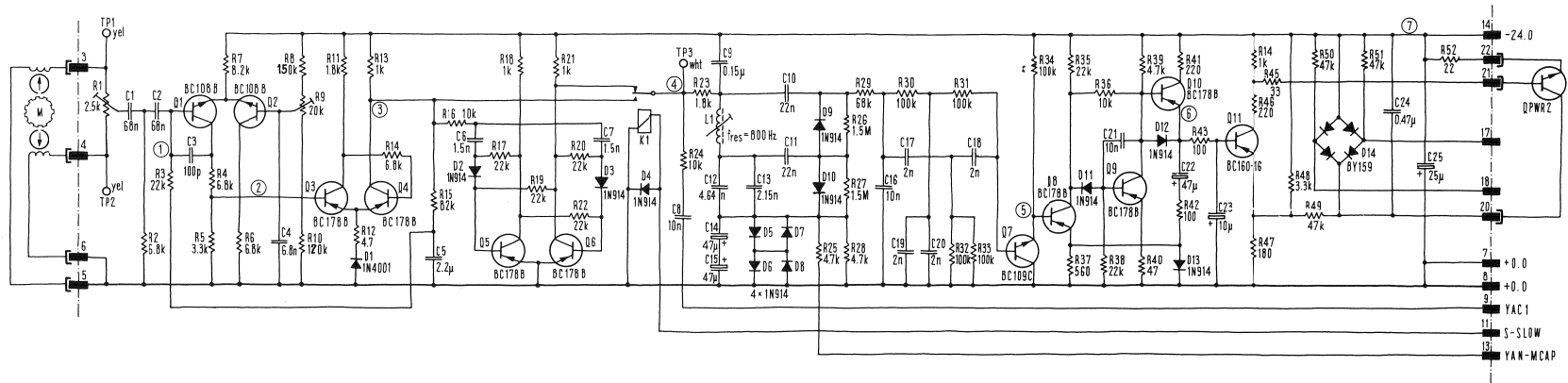
C7* C8*
 7 1/2 - 15" VERSION : 68n 68n
 3 3/4 - 7 1/2" VERSION : 120n 120n

*Input 0.45 mV, 300 Hz

TEST POINTS

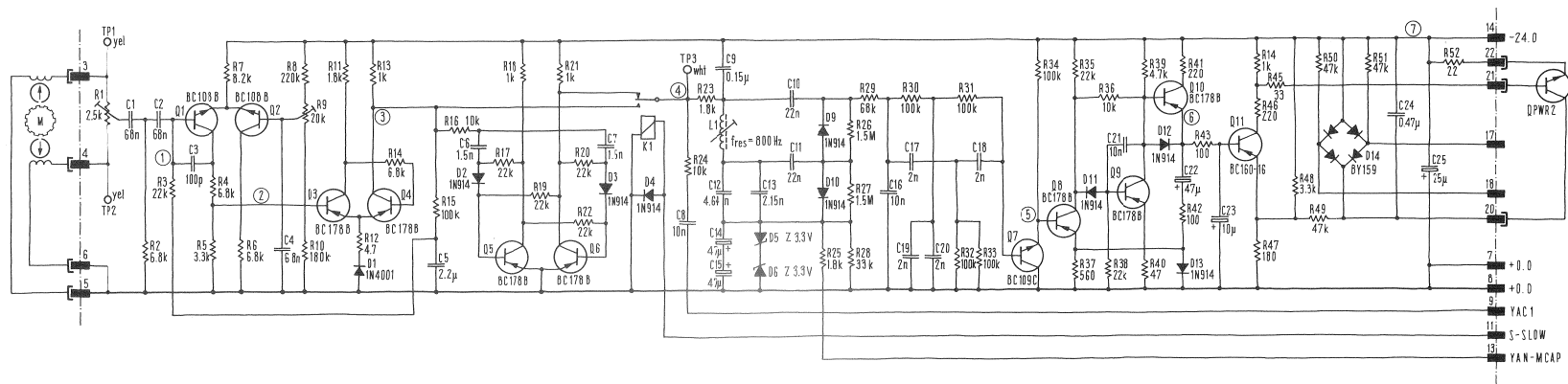
	1	2	3	4	5	6	7	8
V =	-0.67	-0.7	-1.8	-9	-16*	-13*	-1.6*	-20
mV ~	0.45	1600*	800*	9700*	-	-	-	-

STUDER	1.162.620
TAPE TENSION SERVO	
B 62	ED 3 4.77



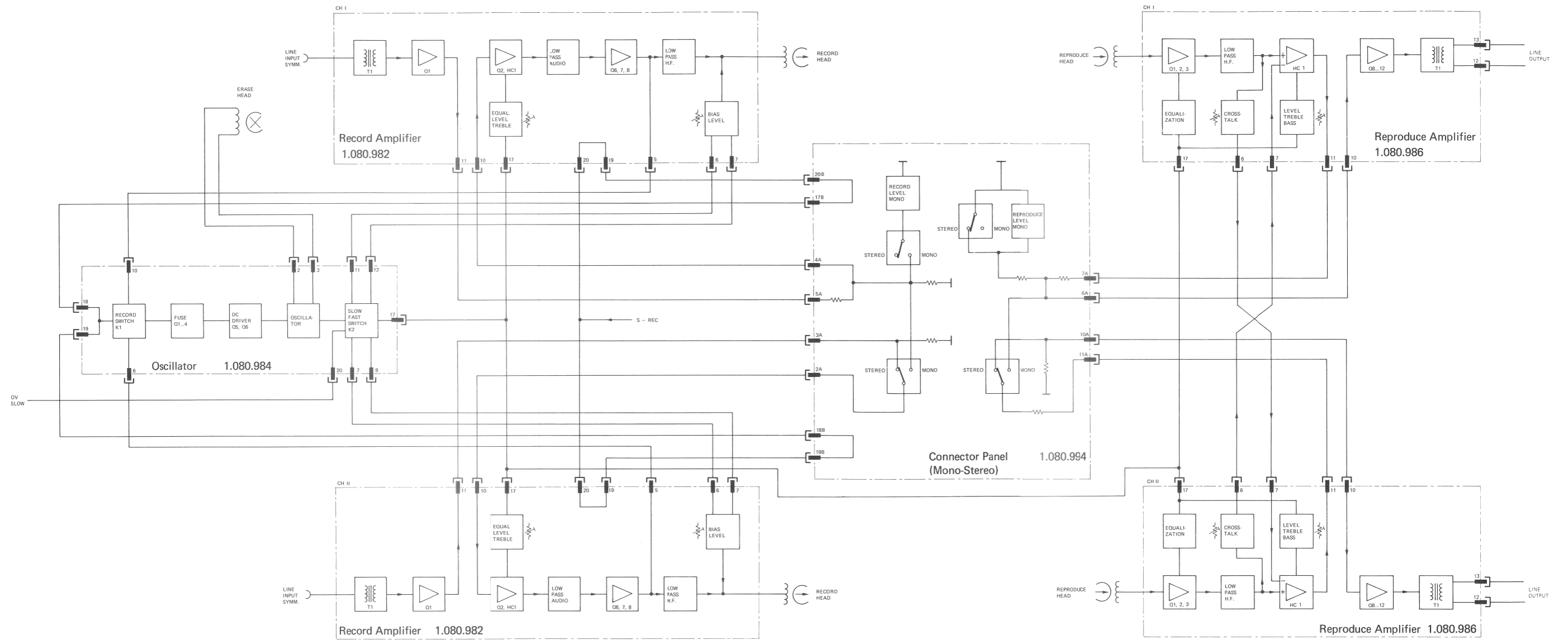
TEST POINTS

	1	2	3	4	5	6	7
V =	-9.4	-0.8	-9	-8.3	-1.2	-2	-20
mV ~	40	500	8800	8300	-	-	-



TEST POINTS

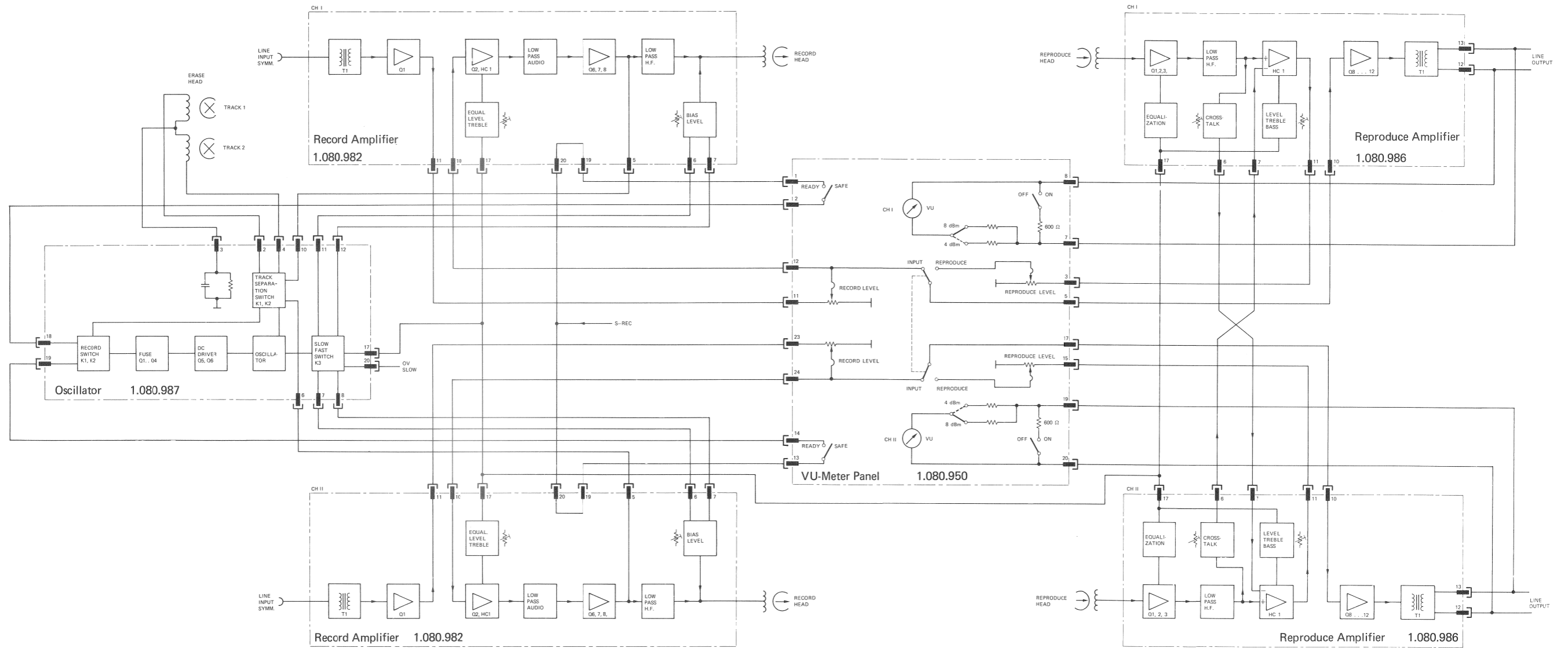
	1	2	3	4	5	6	7
V =	-9.4	-0.8	-9	-8.3	-1.2	-2	-20
mV ~	40	500	8800	8300	-	-	-



B62 AMPLIFIER FUNCTION DIAGRAM

STEREO machine with MONO/STEREO switch

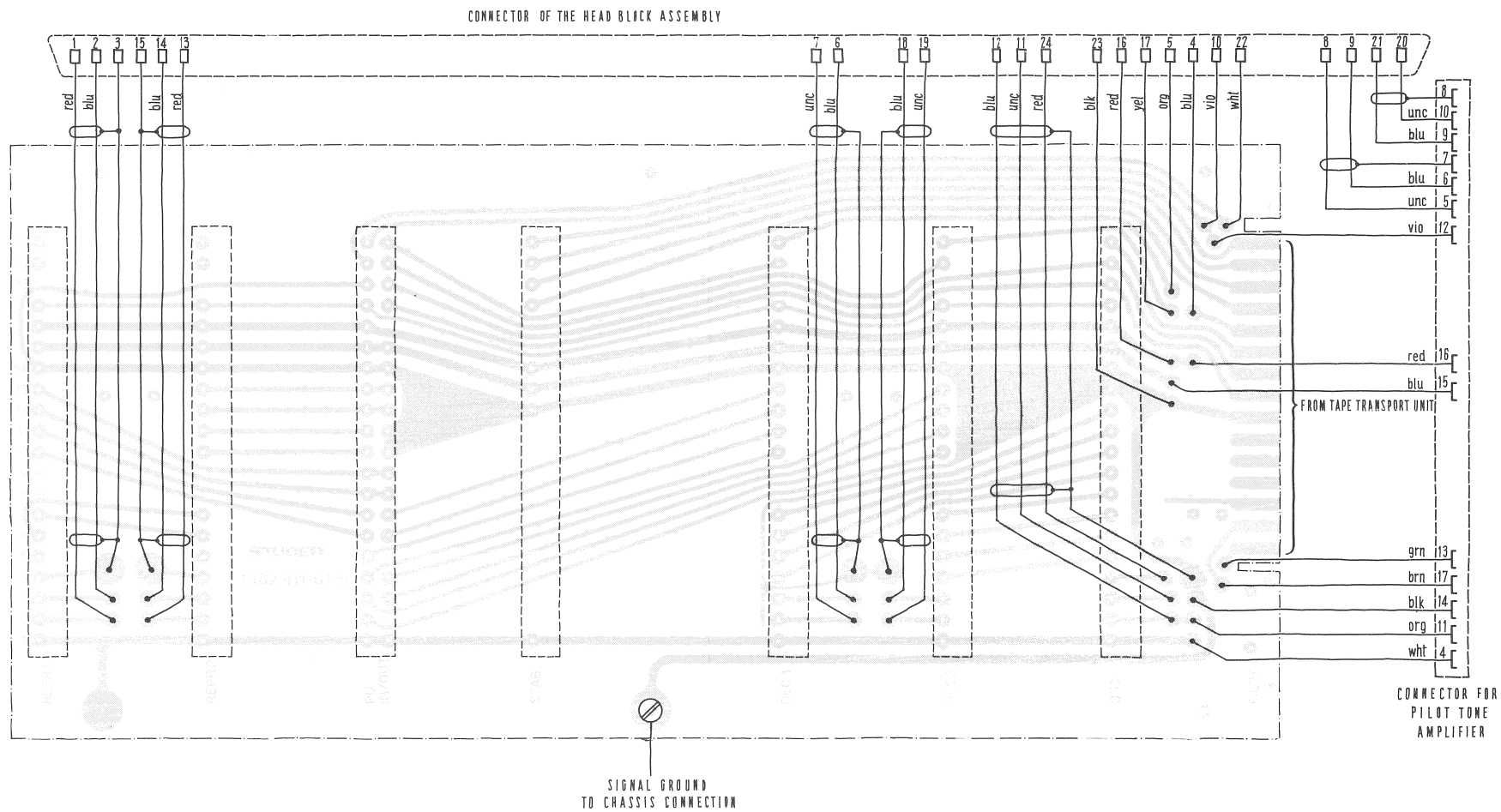
STEREO Gerät mit MONO/STEREO Schalter

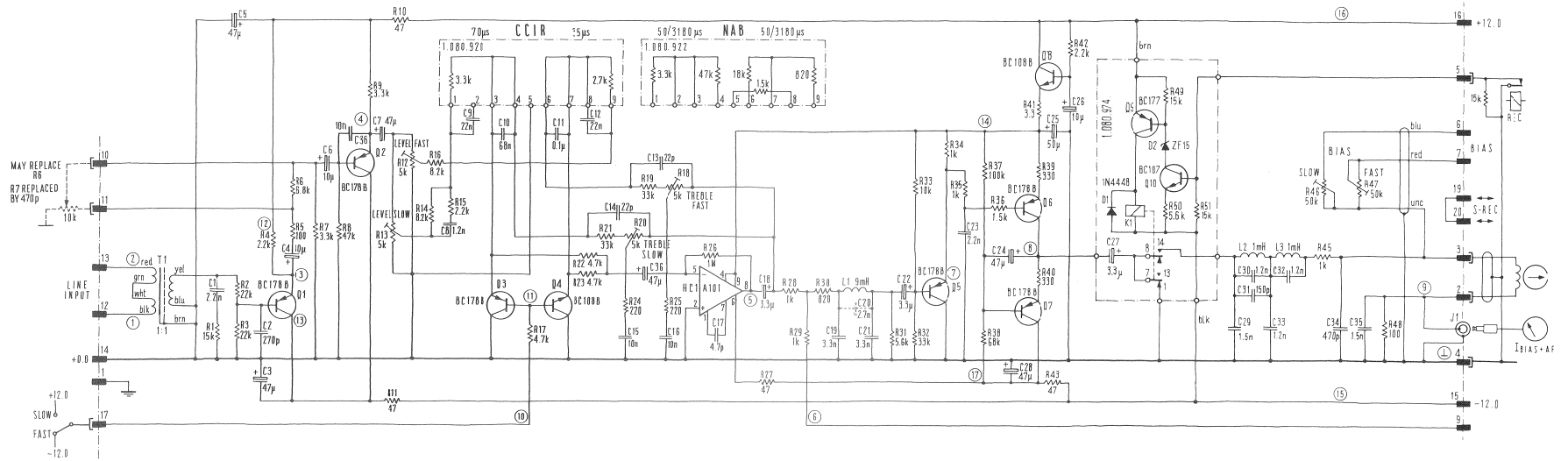


B62 AMPLIFIER FUNCTION DIAGRAM

Two track machine with VU-meter panel

Zwei-Spur Gerät mit VU-Meter Kontrolleinheit

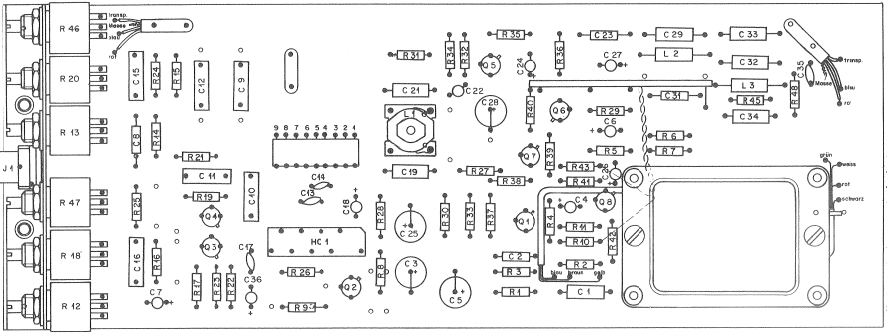




Input 1500 mV, 1 kHz Position "FAST"

TEST POINTS	1	2	3	4	5	6	7	8	9	10	11	12	13	14	15	16	17
mV ~	1500	750	225	430	340	270	820	70	—	—	—	—	—	—	—	—	—
V =	—	+0.8	-1	-0.5	—	+3.2	-0.5	—	-12	-0.7	+11.6	-1.6	+11.2	-12	+12	-11.6	—

AC-voltmeter, min. 100 kΩ
DC-voltmeter, min. 40 kΩ/V



1
2
3
4
5
6
7
9
10
11
12
13
14
15
16
17
19
20

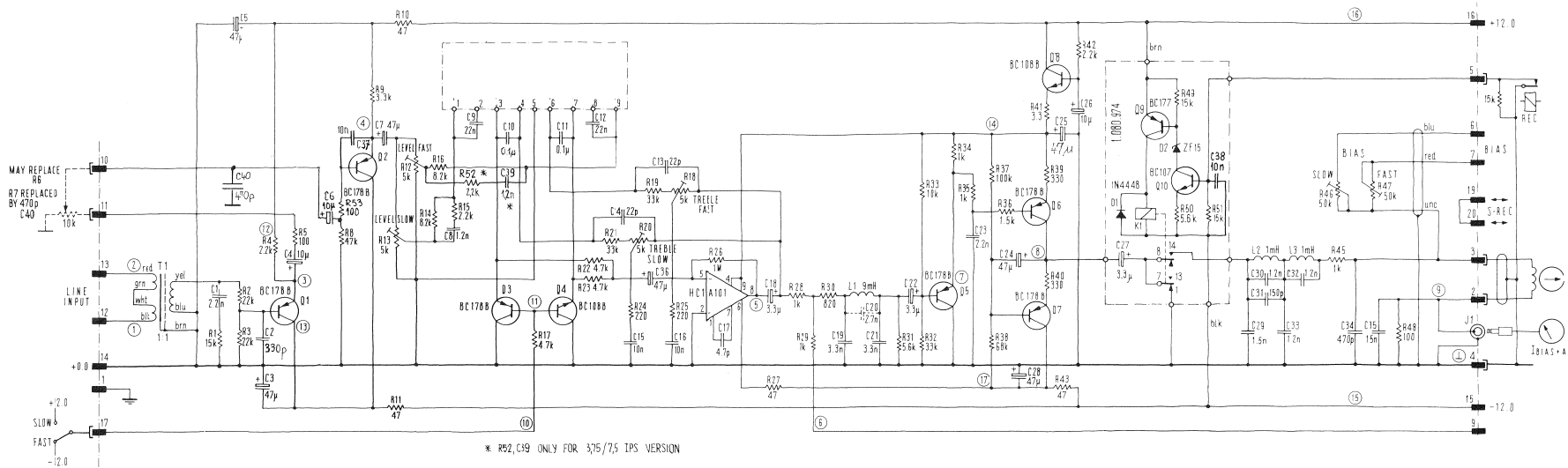
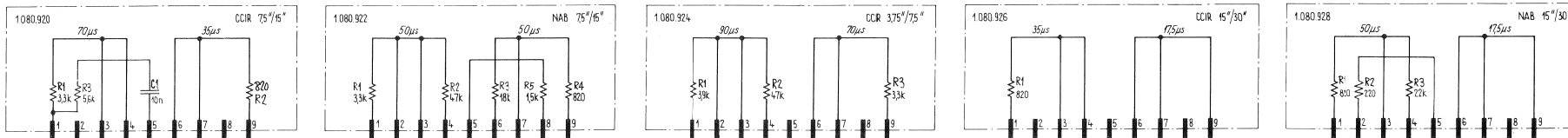
			Unspecified carbon film resistors: 1/8 W – 5%	** Commercial types
IDENTIFI- CATION	PART NAME	TYPE / REMARKS	SPECIFICATIONS	ORDER NUMBER
	Record Amplifier	Board assembled		1.080.982
C 1	Capacitor	polystyrol	2,2 nF – 5 % – 25 V	* *
C 2	Capacitor	polystyrol	270 pF – 5 % – 25 V	* *
C 3	Capacitor	elektrolytic	47 µF – 50 % – 35 V	* *
C 4	Capacitor	tantalum	10 µF – 50 % – 16 V	* *
C 5	Capacitor	elektrolytic	47 µF – 50 % – 35 V	* *
C 6	Capacitor	tantalum	10 µF – 50 % – 16 V	* *
C 7	Capacitor	tantalum	47 µF – 50 % – 3 V	* *
C 8	Capacitor	polystyrol	1,2 nF – 5 % – 25 V	* *
C 9	Capacitor	polyester	0,022 µF – 10 % – 250 V	* *
C 10	Capacitor	polyester	68 nF – 10 % – 100 V	* *
C 11	Capacitor	polyester	0,1 µF – 10 % – 160 V	* *
C 12	Capacitor	polyester	0,022 µF – 10 % – 250 V	* *
C 13	Capacitor	ceramic	22 pF – 20 % – 500 V	* *
C 14	Capacitor	ceramic	22 pF – 20 % – 500 V	* *
C 15	Capacitor	polyester	0,01 µF – 10 % – 160 V	* *
C 16	Capacitor	polyester	0,01 µF – 10 % – 160 V	* *
C 17	Capacitor	ceramic	4,7 pF – 5 % – 50 V	* *
C 18	Capacitor	tantalum	3,3 µF – 50 % – 35 V	* *
C 19	Capacitor	polystyrol	3,3 nF – 5 % – 25 V	* *
C 21	Capacitor	polystyrol	3,3 nF – 5 % – 25 V	* *
C 22	Capacitor	tantalum	3,3 µF – 50 % – 35 V	* *
C 23	Capacitor	polystyrol	2,2 nF – 5 % – 25 V	* *
C 24	Capacitor	tantalum	47 µF – 50 % – 3 V	* *
C 25	Capacitor	elektrolytic	47 µF – 50 % – 35 V	* *
C 26	Capacitor	tantalum	10 µF – 50 % – 16 V	* *
C 27	Capacitor	tantalum	3,3 µF – 50 % – 35 V	* *
C 28	Capacitor	elektrolytic	47 µF – 50 % – 35 V	* *
C 29	Capacitor	ceramic	1,5 nF – 10 % – 500 V	* *
C 30	Capacitor	polystyrol	1,2 nF – 5 % – 160 V	* *
C 31	Capacitor	polystyrol	150 pF – 5 % – 160 V	* *
C 32	Capacitor	polystyrol	1,2 nF – 5 % – 160 V	* *
C 33	Capacitor	polystyrol	1,2 nF – 5 % – 160 V	* *
C 34	Capacitor	polystyrol	470 pF – 5 % – 63 V	* *
C 35	Capacitor	polystyrol	1,5 nF – 5 % – 160 V	* *
C 36	Capacitor	ceramic	10 nF – 80% – 50 V	* *
HC 1	Hybrid-Circuit	A 101	4 dB	1.010.101.50
J 1	Jack-Socket			54.02.0106
L 1	Choke Coil		9 mH	1.022.128
L 2	Choke Coil		1 mH	62.01.0114
L 3	Choke Coil		1 mH	62.01.0114
Q 1	Transistor	BC 178 B		* *

			Unspecified carbon film resistors: 1/8 W – 5%	** Commercial types
IDENTIFICATION	PART NAME	TYPE / REMARKS	SPECIFICATIONS	ORDER NUMBER
Q 2	Transistor	BC 178 B		* *
Q 3	Transistor	BC 178 B		* *
Q 4	Transistor	BC 108 B		* *
Q 5	Transistor	BC 178 B		* *
Q 6	Transistor	BC 178 B		* *
Q 7	Transistor	BC 178 B		* *
Q 8	Transistor	BC 108 B		* *
R 1	Resistor	carbon film	15 k	* *
R 2	Resistor	carbon film	22 k	* *
R 3	Resistor	carbon film	22 k	* *
R 4	Resistor	carbon film	2,2 k	* *
R 5	Resistor	carbon film	100	* *
R 6	Resistor	carbon film	6,8 k	* *
R 7	Resistor	carbon film	3,3 k	* *
R 8	Resistor	carbon film	47 k	* *
R 9	Resistor	carbon film	3,3 k	* *
R 10	Resistor	carbon film	47	* *
R 11	Resistor	carbon film	47	* *
R 12	Potentiometer	carbon film	5 k – 10 % – 0,5 W	* *
R 13	Potentiometer	carbon film	5 k – 10 % – 0,5 W	* *
R 14	Resistor	carbon film	8,2 k	* *
R 15	Resistor	carbon film	2,2 k	* *
R 16	Resistor	carbon film	8,2 k	* *
R 17	Resistor	carbon film	4,7 k	* *
R 18	Potentiometer	carbon film	5 k – 10 % – 0,5 W	* *
R 19	Resistor	carbon film	33 k	* *
R 20	Potentiometer	carbon film	5 k – 10 % – 0,5 W	* *
R 21	Resistor	carbon film	33 k	* *
R 22	Resistor	carbon film	4,7 k	* *
R 23	Resistor	carbon film	4,7 k	* *
R 24	Resistor	carbon film	220	* *
R 25	Resistor	carbon film	220	* *
R 26	Resistor	carbon film	1 M	* *
R 27	Resistor	carbon film	47	* *
R 28	Resistor	carbon film	1 k	* *
R 29	Resistor	carbon film	1 k	* *
R 30	Resistor	carbon film	820	* *
R 31	Resistor	carbon film	5,6 k	* *
R 32	Resistor	carbon film	33 k	* *
R 33	Resistor	carbon film	10 k	* *
R 34	Resistor	carbon film	1 k	* *
R 35	Resistor	carbon film	1 k	* *
R 36	Resistor	carbon film	1,5 k	* *
R 37	Resistor	carbon film	100 k	* *
R 38	Resistor	carbon film	68 k	* *
R 39	Resistor	carbon film	330	* *
R 40	Resistor	carbon film	330	* *
R 41	Resistor	carbon film	3,3	* *

Unspezifiziert carbon film
resistors: 1/8 W – 5%

* *
Commercial types

IDENTIFI- CATION	PART NAME	TYPE / REMARKS	SPECIFICATIONS	ORDER NUMBER
R 42	Resistor	carbon film	2,2 k	* *
R 43	Resistor	carbon film	47	* *
R 44	Resistor	carbon film	47 k	* *
R 45	Resistor	carbon film	1 k	* *
R 46	Potentiometer	carbon composition	50 k – 10 % – 0,5 W	* *
R 47	Potentiometer	carbon composition	50 k – 10 % – 0,5 W	* *
R 48	Resistor	carbon film	100	* *
T 1	Input- Transformer		1 : 1	1.022.302
TP 1	Connector			54.01.0212

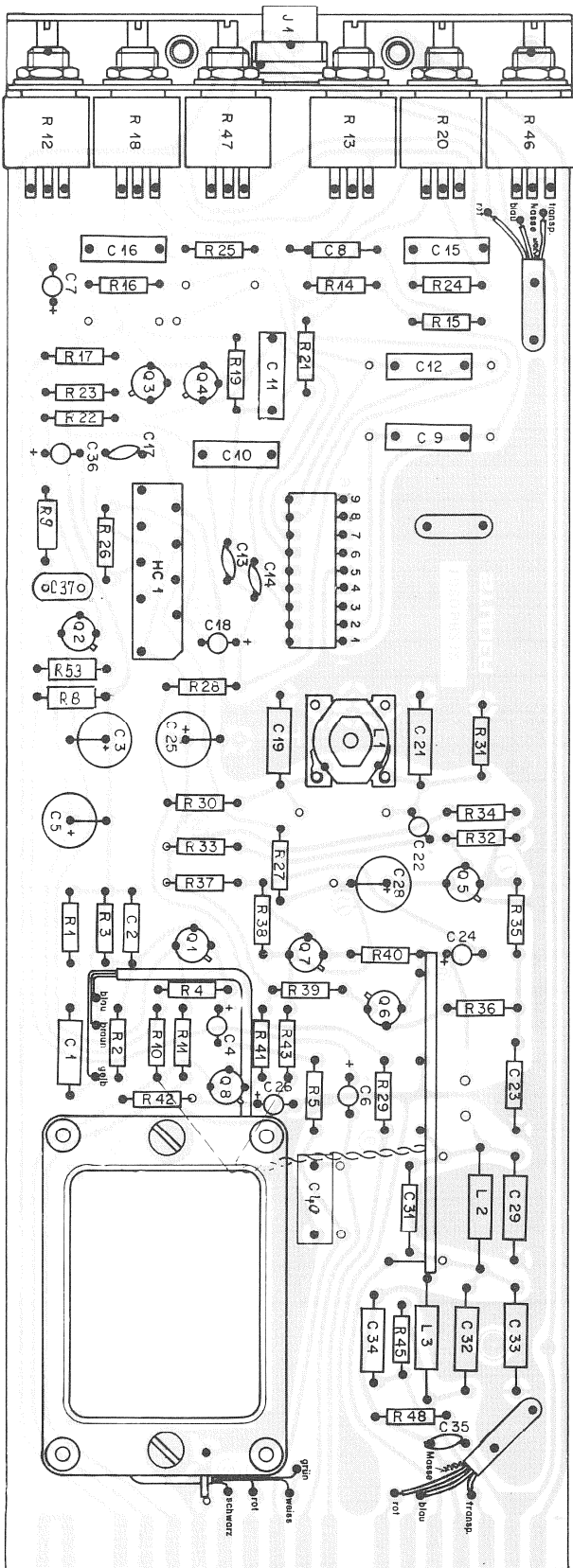


Input 1500 mV, 1 kHz Position "FAST"

TEST POINTS	1	2	3	4	5	6	7	8	9	10	11	12	13	14	15	16	17
mV ~	1500	750	225	430	340	270	820	70	—	—	—	—	—	—	—	—	—
v =	—	+0.8	+1	-0.5	—	+9.2	-0.5	-12	-0.7	+11.6	-11.6	+11.2	-12	+12	-11.6	—	—

AC-voltmeter, min. 100 kΩ
DC-voltmeter, min. 40 kΩ/V

STUDER	1.080.982
RECORD AMPLIFIER	
B62/A80R/A80RC/A81	Ed 5 06.79



1
2
3
4
5
6
7
9
10
11
12
13
14
15
16
17
19
20

Pos.	Bauteil No.	Bezeichnung	Stk.
C 01	59.04.0222	C 2.2 N, 5%, 25 V, PS	1
C 02	59.41.6331	C 330 P,	1
C 03	59.27.4470	C 47 U, 50%, 35 V, EL	1
C 04	59.30.4100	C 10 U, 16 V, TA	1
C 05	59.27.4470	C 47 U, 35 V, EL	1
C 06	59.30.4100	C 10 U, 16 V, TA	1
C 07	59.30.1470	C 47 U, 3 V,	1
C 08	59.04.0122	C 1.2 N, 5%, 25 V, PS	1
C 09	59.31.7223	C .022 U, 10%, 250 V, MPETP	1
C 10	59.31.9104	C 0.1 U 160 V,	1
C 11	59.31.9104	C 0.1 U, 160 V, MKS	1
C 12	59.31.7223	C .022 U, 250 V, MPETP	1
C 13	59.32.0220	C 22 P, 20%, 500 V, KER	1
C 14	59.32.0220	C 22 P,	1
C 15	59.31.9103	C .01 U, 10%, 160 V, MPETP	1
C 16	59.31.9103	C .01 U,	1
C 17	59.34.0479	C 4.7 P, 5%, 50 V, KER	1
C 18	59.30.6339	C 3.3 U, 50%, 35 V, TA	1
C 19	59.04.0332	C 3.3 N, 5%, 25 V, PS	1
C 20			
C 21	59.04.0332	C 3.3 N,	1
C 22	59.30.6339	C 3.3 U, 50%, 35 V, TA	1
C 23	59.04.0222	C 2.2 N, 5%, 25 V, PS	1
C 24	59.30.1470	C 47 U, 50%, 3 V, TA	1
C 25	59.27.4470	C 47 U, 35 V, EL	1
C 26	59.30.4100	C 10 U, 16 V, TA	1
C 27	59.30.6339	C 3.3 U,	1
C 28	59.27.4470	C 47 U, EL	1
C 29	59.32.1152	C 1.5 N, 10%, 500 V, KER	1
C 30	59.04.1122	C 1.2 N, 5%, 160 V, PS	1
C 31	59.04.1151	C 150 P,	1
C 32	59.04.1122	C 1.2 N,	1
C 33	59.04.1122	C 1.2 N,	1
C 34	59.04.7471	C 470 P, 63 V,	1
C 35	59.04.1152	C 1.5 N, 160 V,	1

★ Auf 1.080.974

Pos.	Bauteil No.	Bezeichnung	Stk.
C 36	59.30.1470	C 47 U, 50%, 3 V, TA	1
C 37	59.32.3103	C 10 N, 5%, 400V, PC	1
★ C 38	59.32.3103	C 10 N,	1
C 40	59.41.6471	C 470 P	1
HC 01	1.010.101.50	HC A 101, NF 4 DB	1
★ D 01	50.04.0109	1N4448	1
★ D 02	50.04.1119	ZF 15	1
I 01	54.02.0106	Jack-Socket R-32408	1
★ K 01	56.02.1002	Reed 24V	
L 01	1.022.128.00	L 9 M, Drossel komplett	1
L 02	62.01.0114	L 1 M, 5%, 50 , STKE	1
L 03	62.01.0114	L 1 M " " "	1
Q 01	50.03.0306	Q BC 178 E, PNP	1
Q 02	50.03.0306	Q " "	1
Q 03	50.03.0306	Q " "	1
Q 04	50.03.0409	Q BC 108 E, NPN	1
Q 05	50.03.0306	Q BC 178 E, PNP	1
Q 06	50.03.0306	Q " "	1
Q 07	50.03.0306	Q " "	1
Q 08	50.03.0409	Q BC 108 E, NPN	1
★ Q 09	50.03.0307	Q BC 177 A PNP	1
★ Q 10	50.03.0428	Q BC 107 A NPN	1
R 01	57.41.4153	R 15 K, 5%, .12 W, CSCH	1
R 02	57.41.4223	R 22 K,	1
R 03	57.41.4223	R 22 K,	1
R 04	57.41.4222	R 2.2 K,	1
R 05	57.41.4101	R 100 ,	1
R 06			

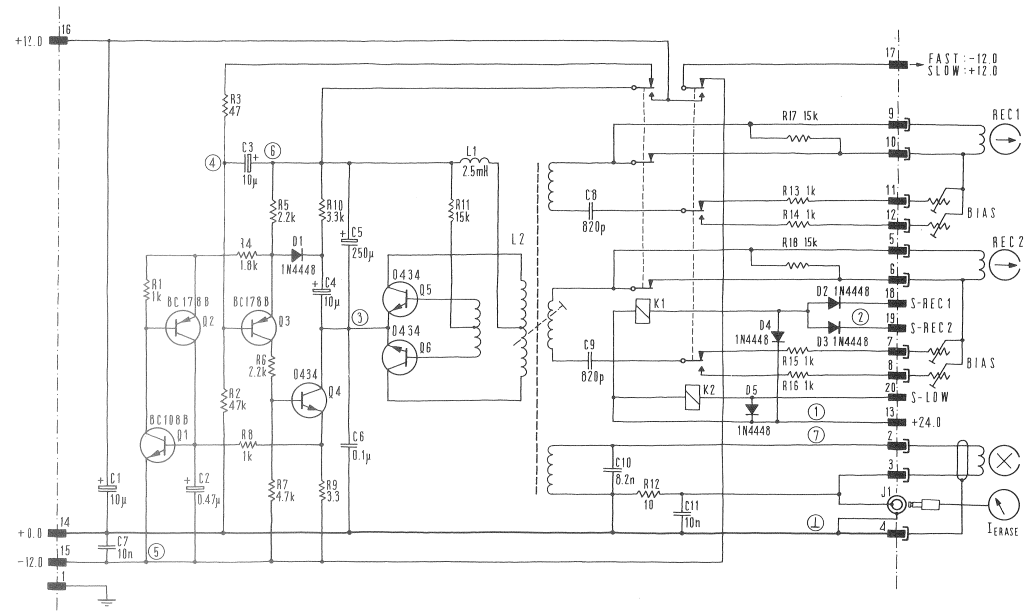
RECORD AMPLIFIER 1.080.982

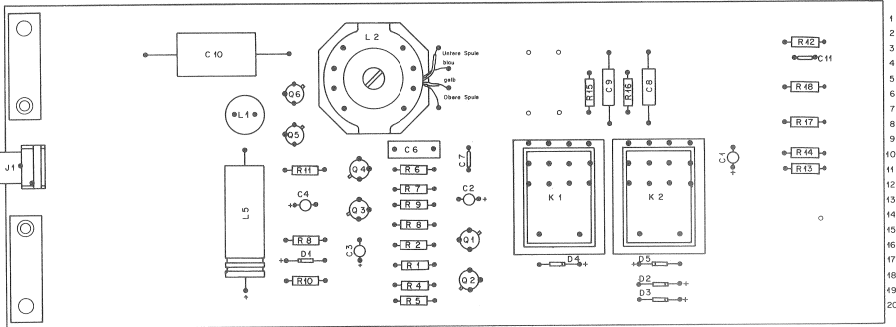
Position "FAST"

TEST POINTS

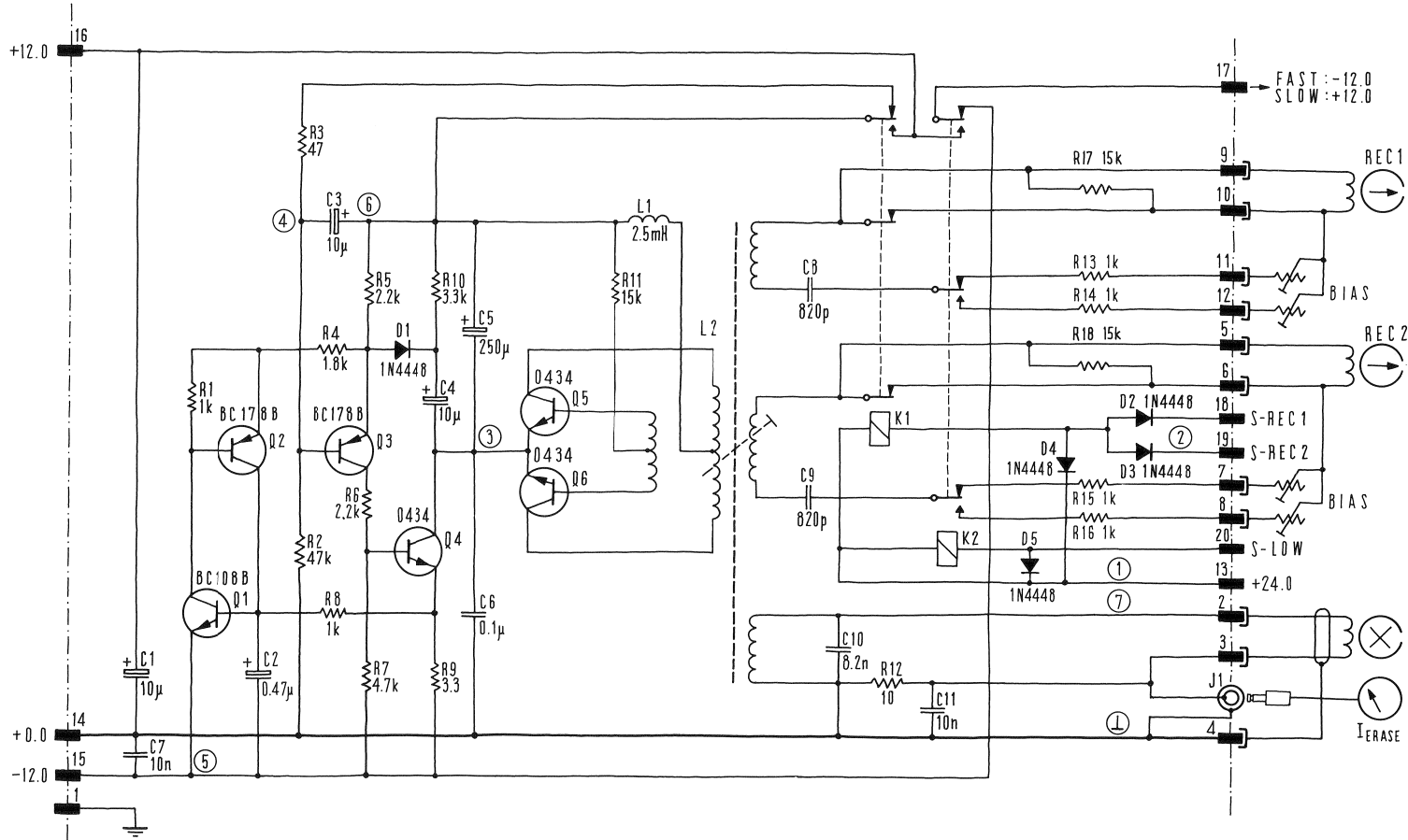
	1	2	3	4	5	6	7
V =	+ 24	-	-11.6	0.5	-12	+12	-
V ~							96V

DC-voltmeter, min. 100 kΩ
AC-voltmeter, min. 1 MΩ

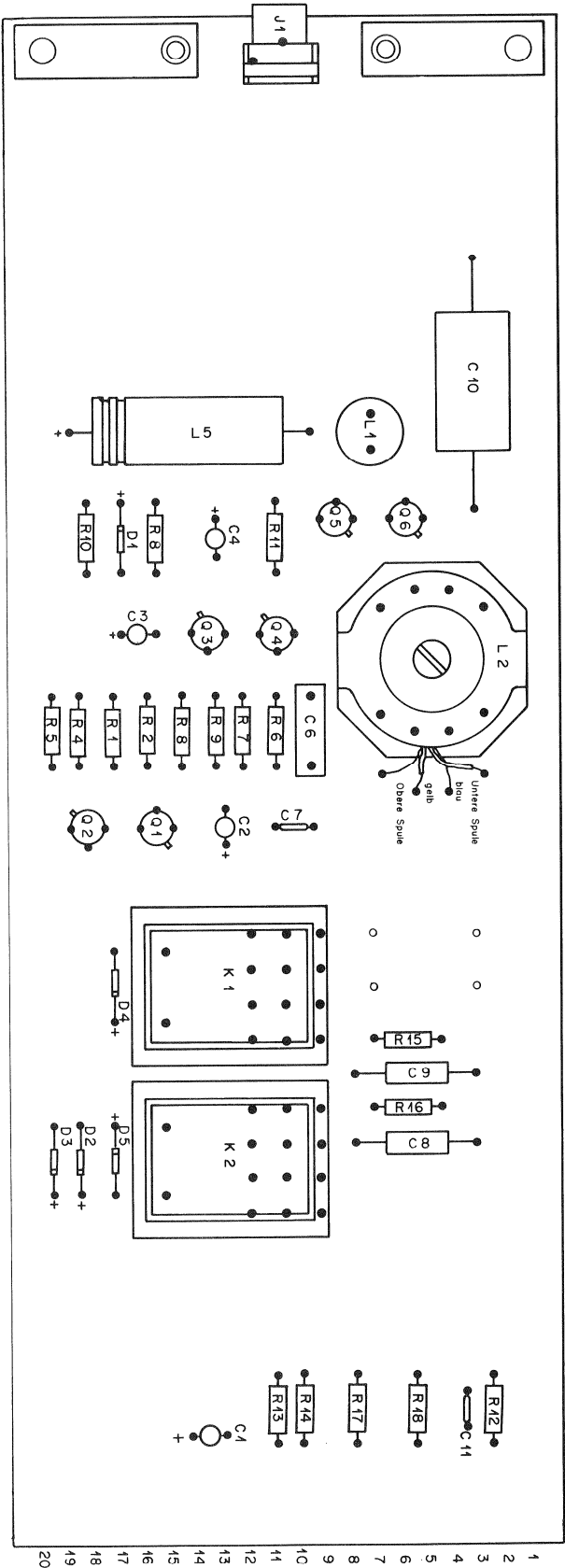


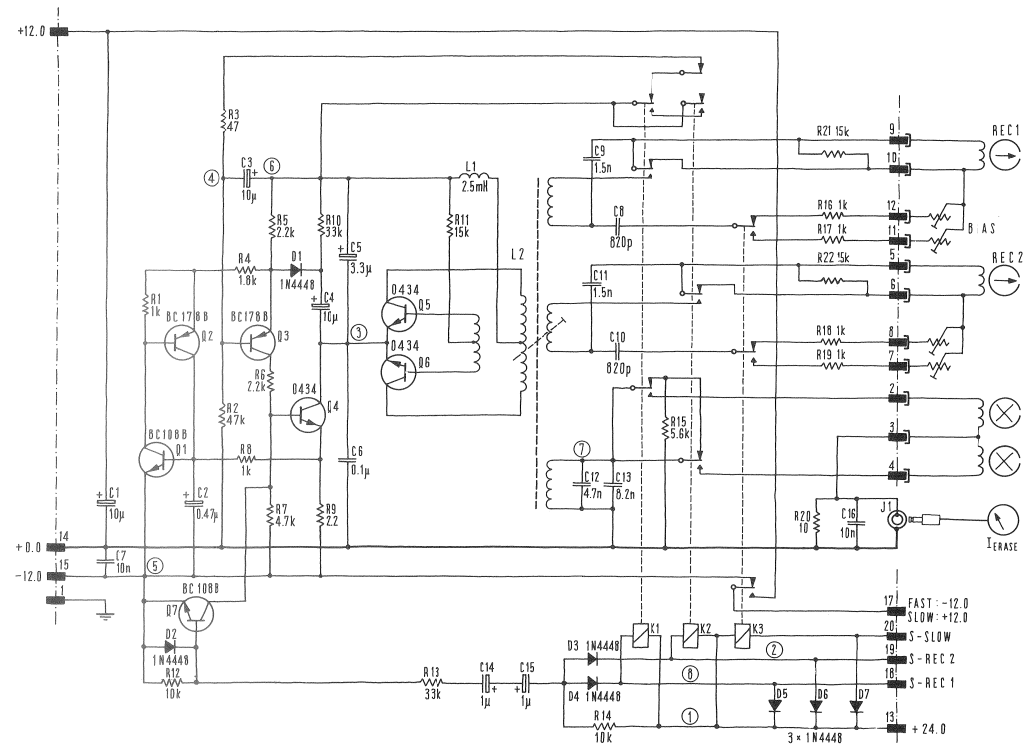


1
2
3
4
5
6
7
8
9
10
11
12
13
14
15
16
17
18
19
20



STUDER	1.080.984
OSCILLATOR STEREO	
B62/A80R/A80RC/A81	Ed.2 3.77





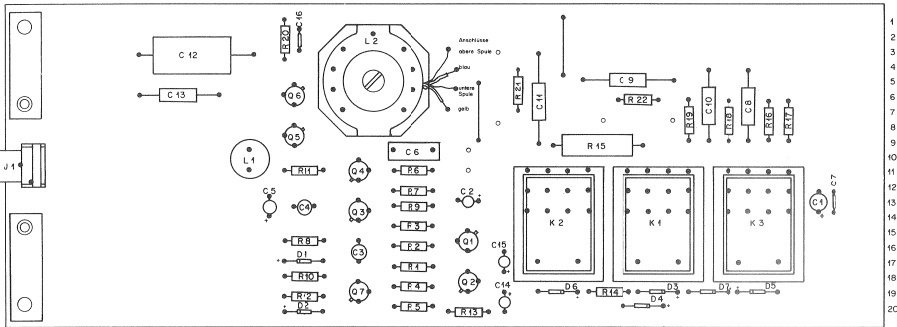
Position "FAST"

TEST POINTS	1	2	3	4	5	6	7	8	
V =	+(24) -	-11.6	0.5	-12	+12	-	-(24)		DC-voltmeter, min. 100 kΩ
									V~
									150 kHz 96V AC-voltmeter, min. 1 MΩ

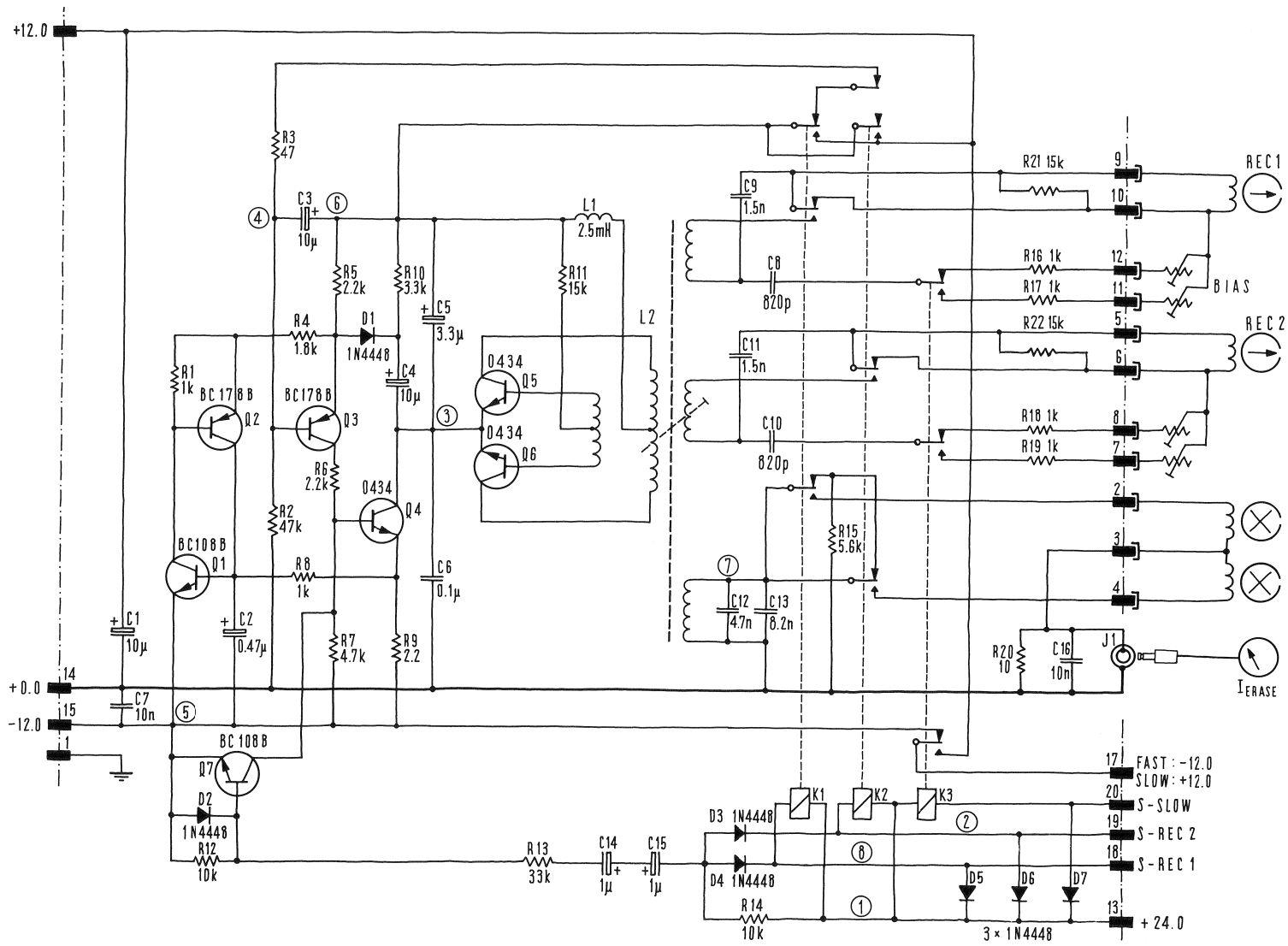
OSCILLATOR 1.080.987

OSCILLATOR 2-TRACK

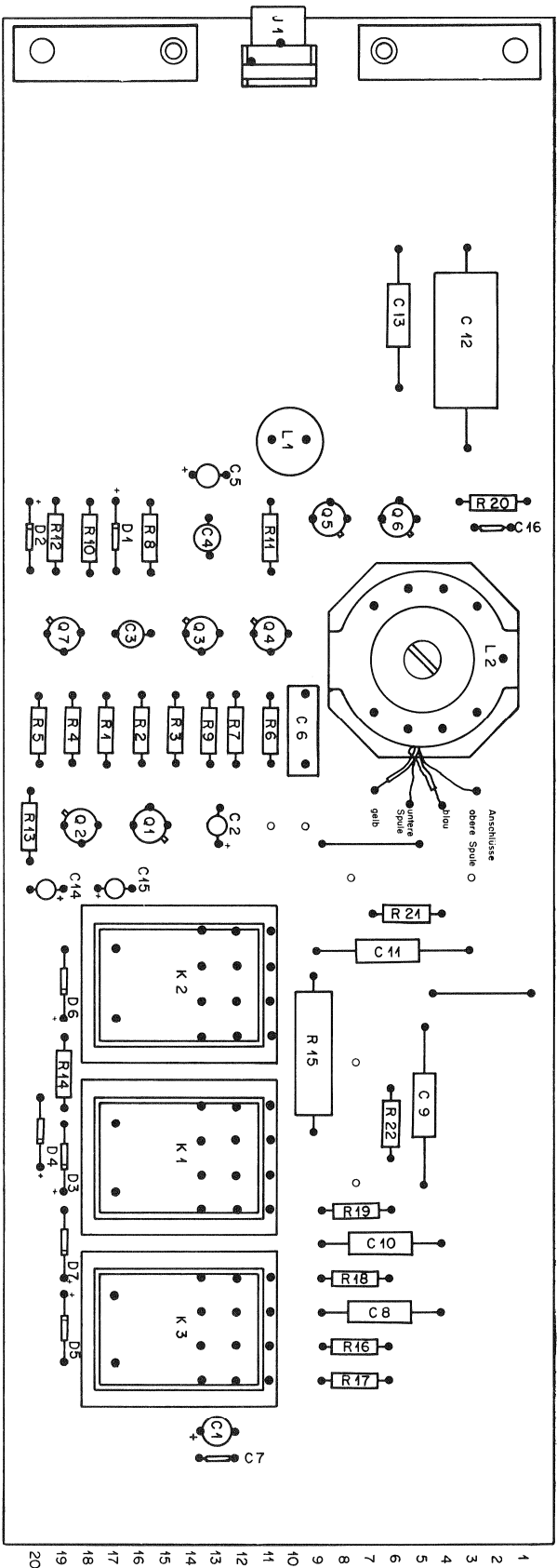
1.080.987



Dec. 1973



STUDER	1.080.987
OSCILLATOR 2 TRACK	
B62/A80R/A80RC	Ed.2 3.77

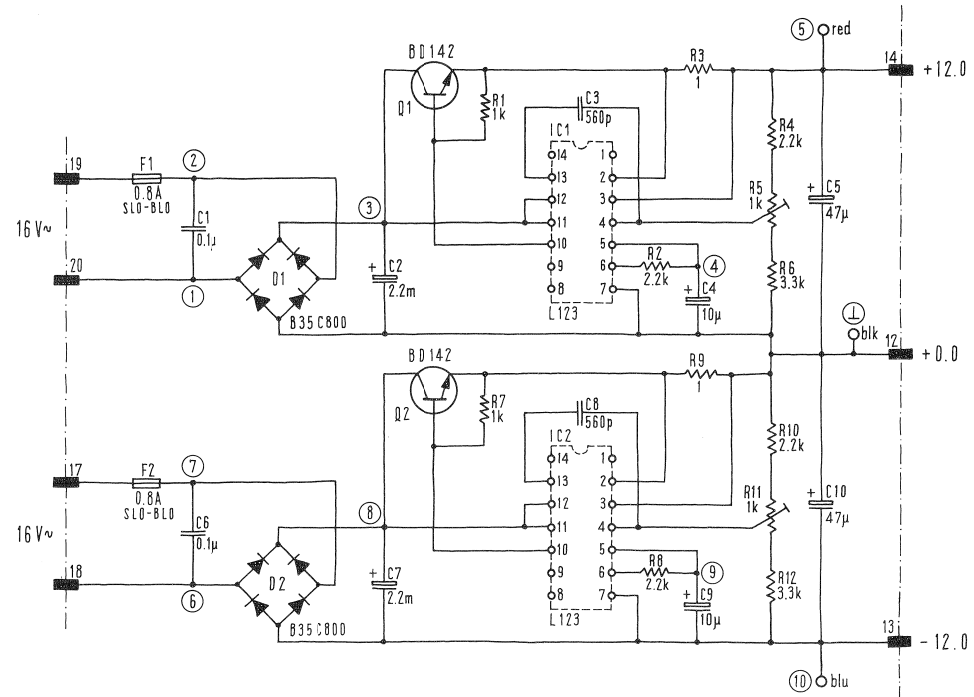


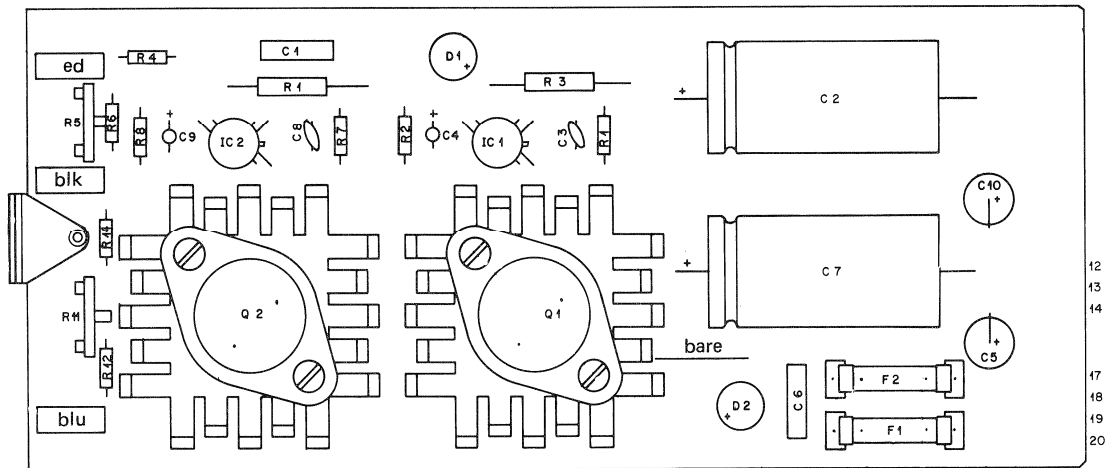
TEST POINTS

	1	2	3	4	5	6	7	8	9	10
V~	16	—	—	—	—	15	—	—	—	—
V=	—	—	(+22)	+7.3	+12.0	—	—	(+10)	-4.7	-12.0

AC-voltmeter, min. 100 k Ω

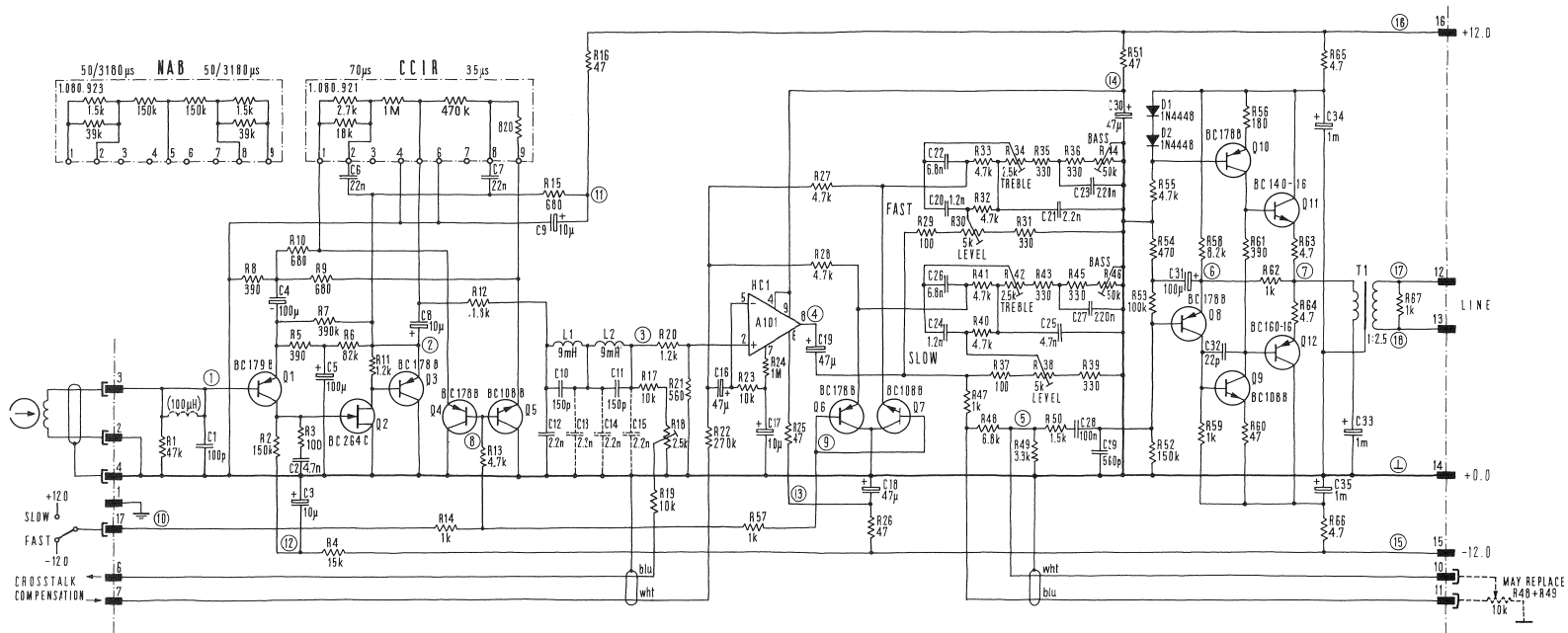
DC-voltmeter, min. 40 k Ω /V





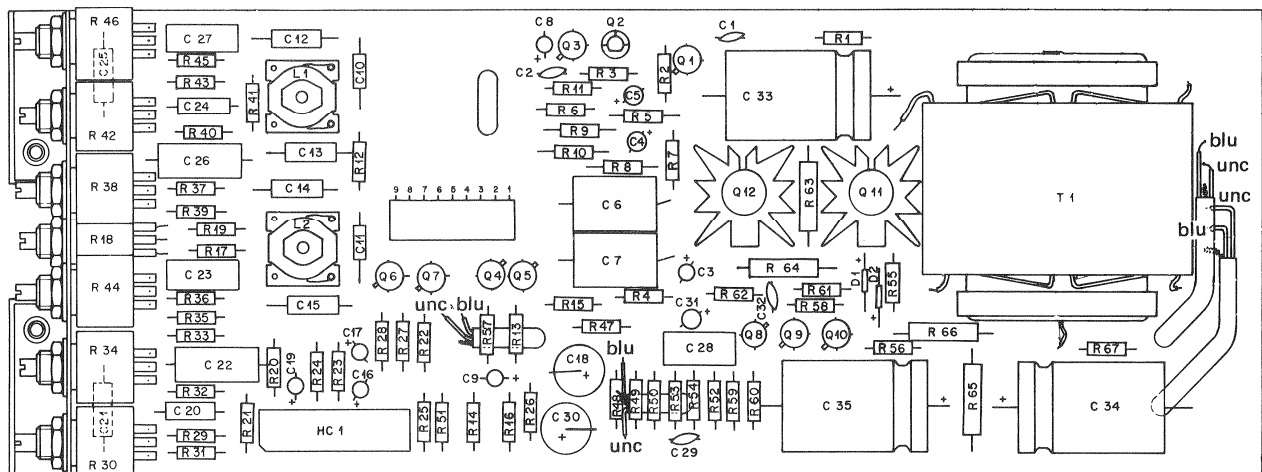
June 1972

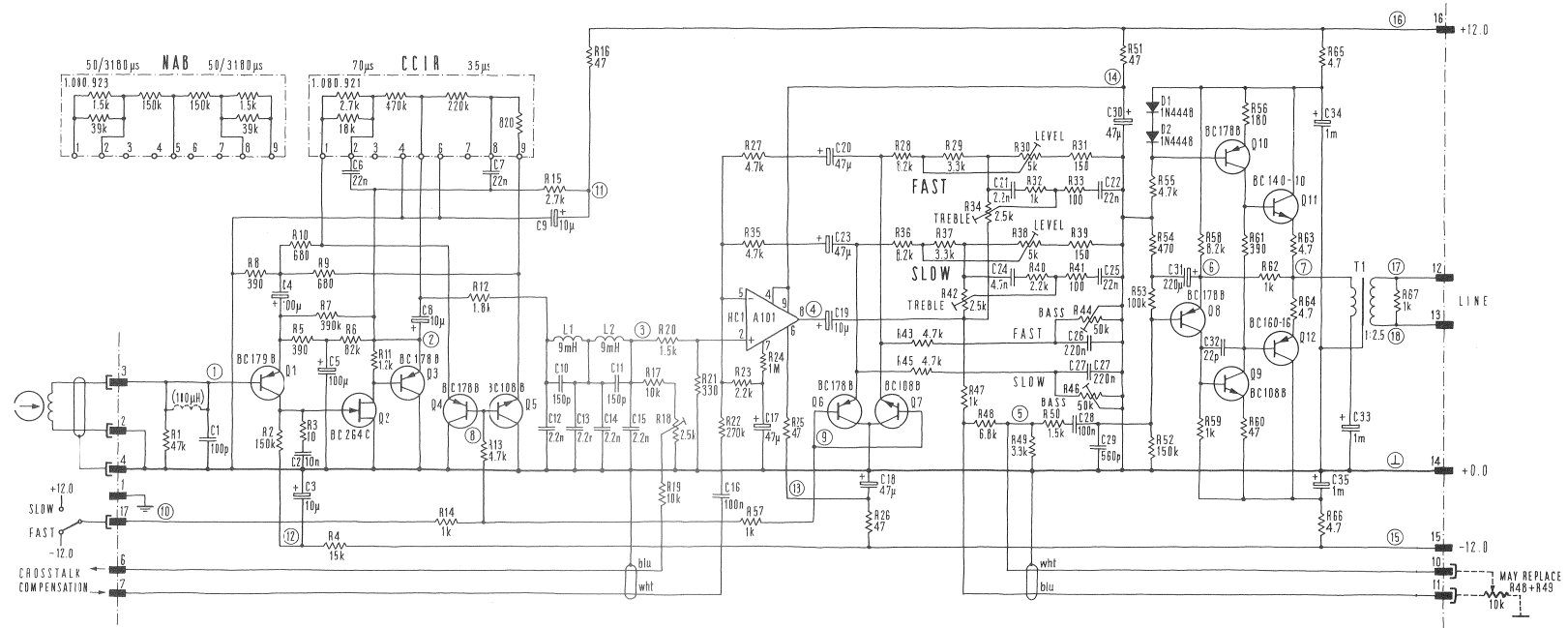
			Unspezifizierte Kohlenstoff-Film-Resistoren: 1/8 W – 5%	** Commercial types
IDENTIFICATION	PART NAME	TYPE / REMARKS	SPECIFICATIONS	ORDER NUMBER
	Stabilizer	Board assembled		1.080.988
C 1	Capacitor	polyester	0,1 μ F – 20 % – 160 V	* *
C 2	Capacitor	elektrolytic	2200 μ F – 50 % – 25 V	* *
C 3	Capacitor	ceramic	560 pF – 20 % – 500 V	* *
C 4	Capacitor	tantalum	10 μ F – 50 % – 16 V	* *
C 5	Capacitor	elektrolytic	47 μ F – 50 % – 35 V	* *
C 6	Capacitor	polyester	0,1 μ F – 20 % – 160 V	* *
C 7	Capacitor	elektrolytic	2200 μ F – 50 % – 25 V	* *
C 8	Capacitor	ceramic	560 pF – 20 % – 500 V	* *
C 9	Capacitor	tantalum	10 μ F – 50 % – 16 V	* *
C 10	Capacitor	elektrolytic	47 μ F – 50 % – 35 V	* *
D 1	Rectifier	B 35 C 800		* *
D 2	Rectifier	B 35 C 800		* *
F 1	Fuse		800 mA T	* *
F 2	Fuse		800 mA T	* *
IC 1	Integrated Circuit	μ A 723	Voltage regulator	* *
IC 2	Integrated Circuit	μ A 723	Voltage regulator	* *
Q 1	Transistor	BD 142 – 5 L		* *
Q 2	Transistor	BD 142 – 5 L		* *
R 1	Resistor	carbon film	1 k	* *
R 2	Resistor	carbon film	2,2 k	* *
R 3	Resistor	wire - wound	1 – 10 % – 2 W	* *
R 4	Resistor	carbon film	2,2 k	* *
R 5	Potentiometer	carbon film	1 k – 20 % – 0,15 W	* *
R 6	Resistor	carbon film	3,3 k	* *
R 7	Resistor	carbon film	1 k	* *
R 8	Resistor	carbon film	2,2 k	* *
R 9	Resistor	wire - wound	1 – 10 % – 2 W	* *
R 10	Resistor	carbon film	2,2 k	* *
R 11	Potentiometer	carbon film	1 k – 20 % – 0,15 W	* *
R 12	Resistor	carbon film	3,3 k	* *

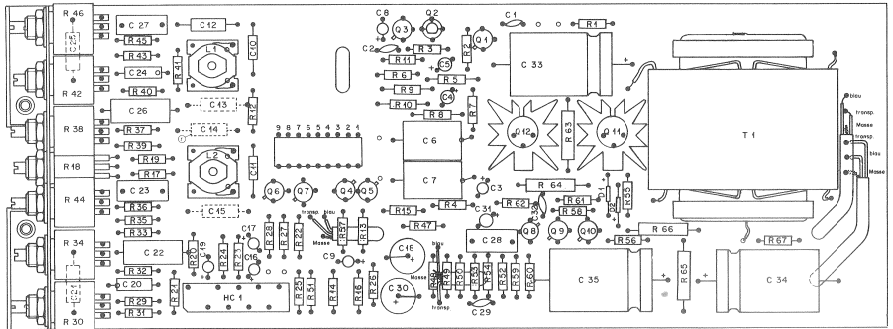


Input 3 mV, 1 kHz Position "FAST"

TEST POINTS	1	2	3	4	5	6	7	8	9	10	11	12	13	14	15	16	17	18	
mV~	3	140	65	500	380	380	1200	—	—	—	—	—	—	—	—	—	—	3000	AC-voltmeter, min. 100 kΩ
V =	—	+4.8	—	+0.8	—	+0.8	+0.2	-0.7	-0.7	-12	+11.8	-10.8	-11.6	+11.6	-12	+12	—	—	DC-voltmeter, min. 40 kΩ/V.







Dec. 1973

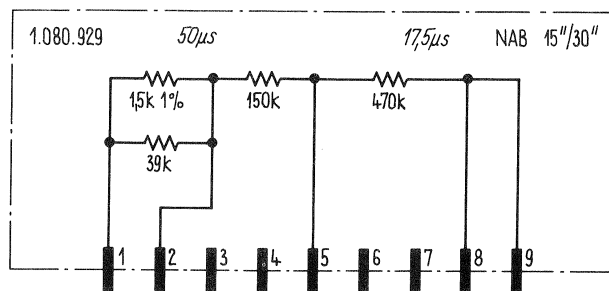
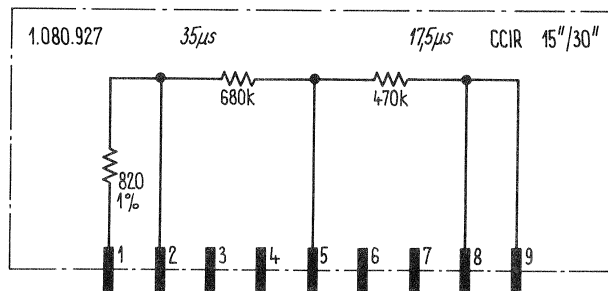
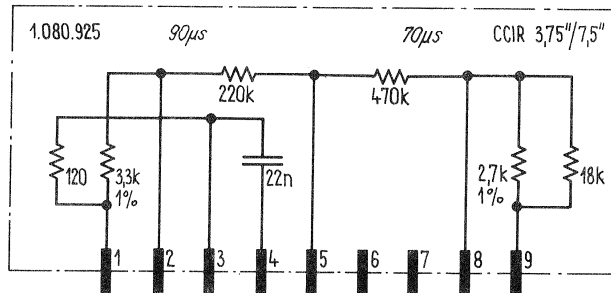
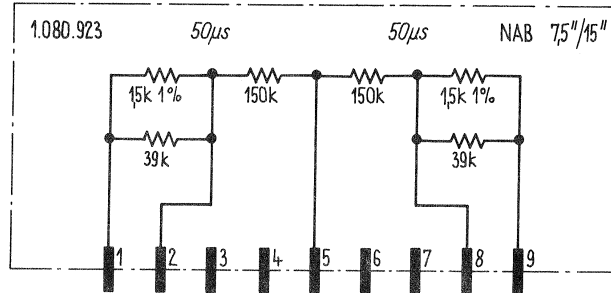
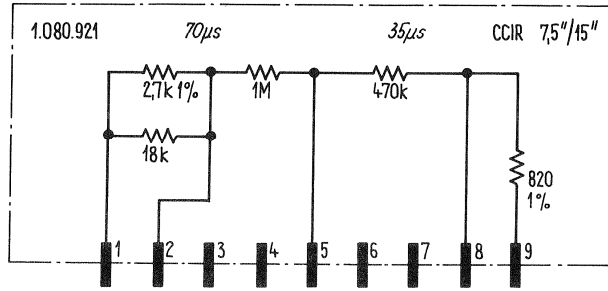
			Unspecified carbon film resistors: 1/8 W – 5%	** Commercial types
IDENTIFICATION	PART NAME	TYPE / REMARKS	SPECIFICATIONS	ORDER NUMBER
	Reproduce Amplifier	Board assembled		1.080.986
C 1	Capacitor	ceramic	100 pF – 20 % – 500 V	* *
C 2	Capacitor	ceramic	4,7 nF – 80 % – 25 V	* *
C 3	Capacitor	tantalum	10 µF – 50 % – 16 V	* *
C 4	Capacitor	tantalum	100 µF – 50 % – 3 V	* *
C 5	Capacitor	tantalum	100 µF – 50 % – 3 V	* *
C 6	Capacitor	polystyrol	22 nF – 1 % – 63 V	* *
C 7	Capacitor	polystyrol	22 nF – 1 % – 63 V	* *
C 8	Capacitor	tantalum	10 µF – 50 % – 16 V	* *
C 9	Capacitor	tantalum	10 µF – 50 % – 16 V	* *
C 10	Capacitor	polystyrol	150 pF – 5 % – 63 V	* *
C 11	Capacitor	polystyrol	150 pF – 5 % – 63 V	* *
C 12	Capacitor	polystyrol	2,2 nF – 5 % – 25 V	* *
C 13	Capacitor	polystyrol	2,2 nF – 5 % – 25 V	* *
C 14	Capacitor	polystyrol	2,2 nF – 5 % – 25 V	* *
C 15	Capacitor	polystyrol	2,2 nF – 5 % – 25 V	* *
C 16	Capacitor	tantalum	47 µF – 50 % – 3 V	* *
C 17	Capacitor	tantalum	10 µF – 50 % – 16 V	* *
C 18	Capacitor	elektrolytic	47 µF – 50 % – 35 V	* *
C 19	Capacitor	tantalum	47 µF – 50 % – 3 V	* *
C 20	Capacitor	polystyrol	1,2 nF – 5 % – 25 V	* *
C 21	Capacitor	polystyrol	2,2 nF – 5 % – 25 V	* *
C 22	Capacitor	polystyrol	6,8 nF – 2 % – 63 V	* *
C 23	Capacitor	polyester	0,22 µF – 10 % – 100 V	* *
C 24	Capacitor	polystyrol	1,2 nF – 5 % – 25 V	* *
C 25	Capacitor	polystyrol	4,7 nF – 5 % – 25 V	* *
C 26	Capacitor	polystyrol	6,8 nF – 2 % – 63 V	* *
C 27	Capacitor	polyester	0,22 µF – 10 % – 100 V	* *
C 28	Capacitor	polyester	0,1 µF – 10 % – 160 V	* *
C 29	Capacitor	ceramic	560 pF – 20 % – 500 V	* *
C 30	Capacitor	elektrolytic	47 µF – 50 % – 35 V	* *
C 31	Capacitor	tantalum	100 µF – 50 % – 3 V	* *
C 32	Capacitor	ceramic	22 pF – 20 % – 500 V	* *
C 33	Capacitor	elektrolytic	1000 µF – 50 % – 18 V	* *
C 34	Capacitor	elektrolytic	1000 µF – 50 % – 18 V	* *
C 35	Capacitor	elektrolytic	1000 µF – 50 % – 18 V	* *
D 1	Si – Diode	1 N 4448		* *
D 2	Si – Diode	1 N 4448		* *
HC 1	Hybrid – Circuit	A 101	4 dB	1.010.101.50
L 1	Choke coil	9 mH		1.022.128
L 2	Choke coil	9 mH		1.022.128

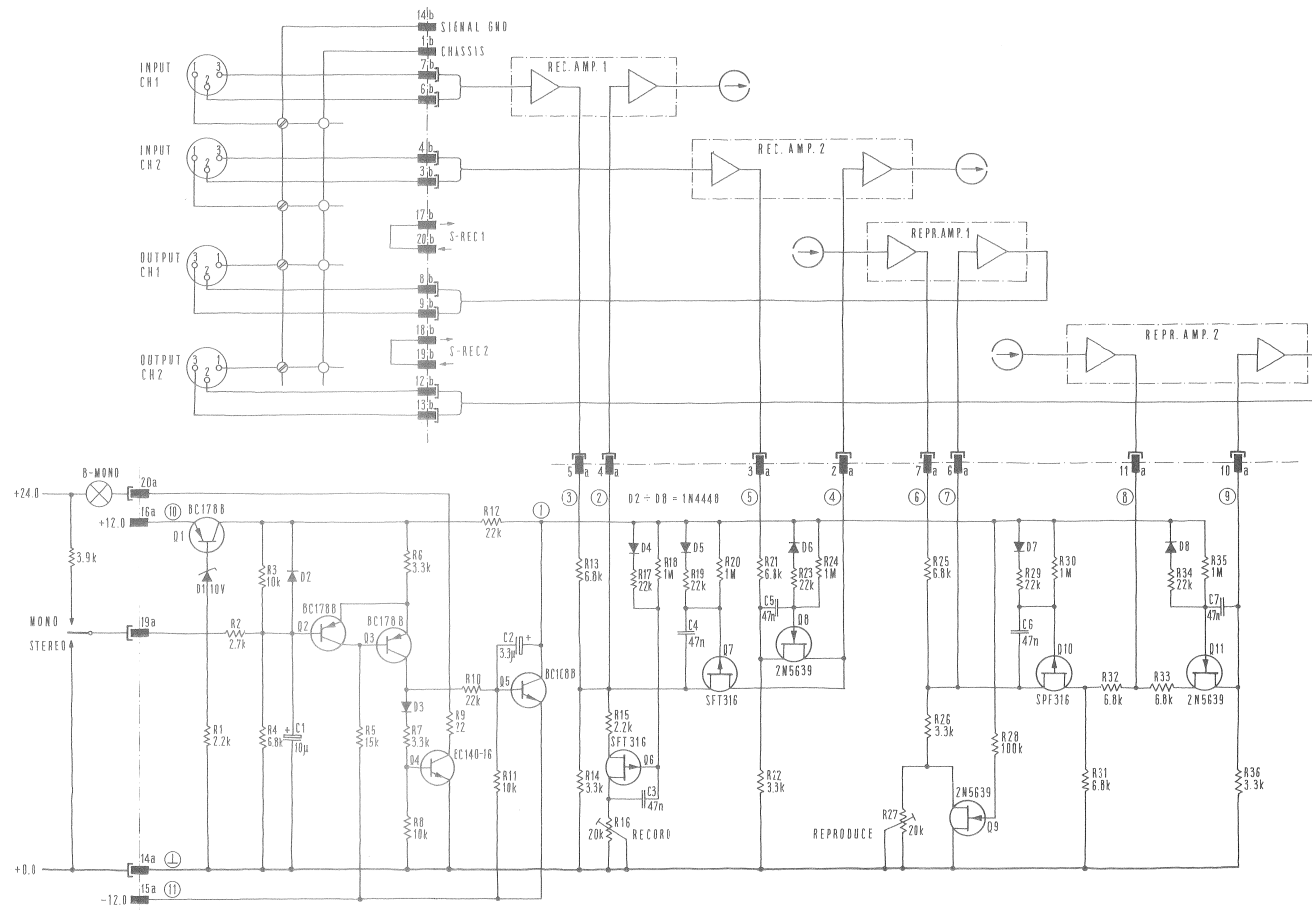
			Unspecified carbon film resistors: 1/8 W – 5%	** Commercial types
IDENTIFICATION	PART NAME	TYPE / REMARKS	SPECIFICATIONS	ORDER NUMBER
Q 1	Transistor	BC 179 B		* *
Q 2	FET	BC 264 C		* *
Q 3	Transistor	BC 178 B		* *
Q 4	Transistor	BC 178 B		* *
Q 5	Transistor	BC 108 B		* *
Q 6	Transistor	BC 178 B		* *
Q 7	Transistor	BC 108 B		* *
Q 8	Transistor	BC 178 B		* *
Q 9	Transistor	BC 108 B		* *
Q 10	Transistor	BC 178 B		* *
Q 11	Transistor	BC 140 - 16		* *
Q 12	Transistor	BC 160 - 16		* *
R 1	Resistor	carbon film	47 k	* *
R 2	Resistor	carbon film	150 k	* *
R 3	Resistor	carbon film	100 k	* *
R 4	Resistor	carbon film	15 k	* *
R 5	Resistor	metal film	390 – 1 % – 0,33 W	* *
R 6	Resistor	carbon film	82 k	* *
R 7	Resistor	carbon film	390 k	* *
R 8	Resistor	metal film	390 – 1 % – 0,33 W	* *
R 9	Resistor	metal film	680 – 1 % – 0,33 W	* *
R 10	Resistor	metal film	680 – 1 % – 0,33 W	* *
R 11	Resistor	carbon film	1,2 k	* *
R 12	Resistor	carbon film	1,8 k	* *
R 13	Resistor	carbon film	4,7 k	* *
R 14	Resistor	carbon film	1 k	* *
R 15	Resistor	carbon film	680	* *
R 16	Resistor	carbon film	47	* *
R 17	Resistor	carbon film	10 k	* *
R 18	Potentiometer	carbon film	2,5 k – 10 % – 0,5 W	* *
R 19	Resistor	carbon film	10 k	* *
R 20	Resistor	carbon film	1,2 k	* *
R 21	Resistor	carbon film	560	* *
R 22	Resistor	carbon film	270 k	* *
R 23	Resistor	carbon film	10 k	* *
R 24	Resistor	carbon film	1 M	* *
R 25	Resistor	carbon film	47	* *
R 26	Resistor	carbon film	47	* *
R 27	Resistor	carbon film	4,7 k	* *
R 28	Resistor	carbon film	4,7 k	* *
R 29	Resistor	carbon film	100	* *
R 30	Potentiometer	carbon composition	5 k – 10 % – 0,5 W	* *
R 31	Resistor	carbon film	330	* *
R 32	Resistor	carbon film	4,7 k	* *
R 33	Resistor	carbon film	4,7 k	* *
R 34	Potentiometer	carbon film	2,5 k – 10 % – 0,5 W	* *
R 35	Resistor	carbon film	330	* *

Unspezifized carbon film
resistors: 1/8 W – 5%

**
Commercial types

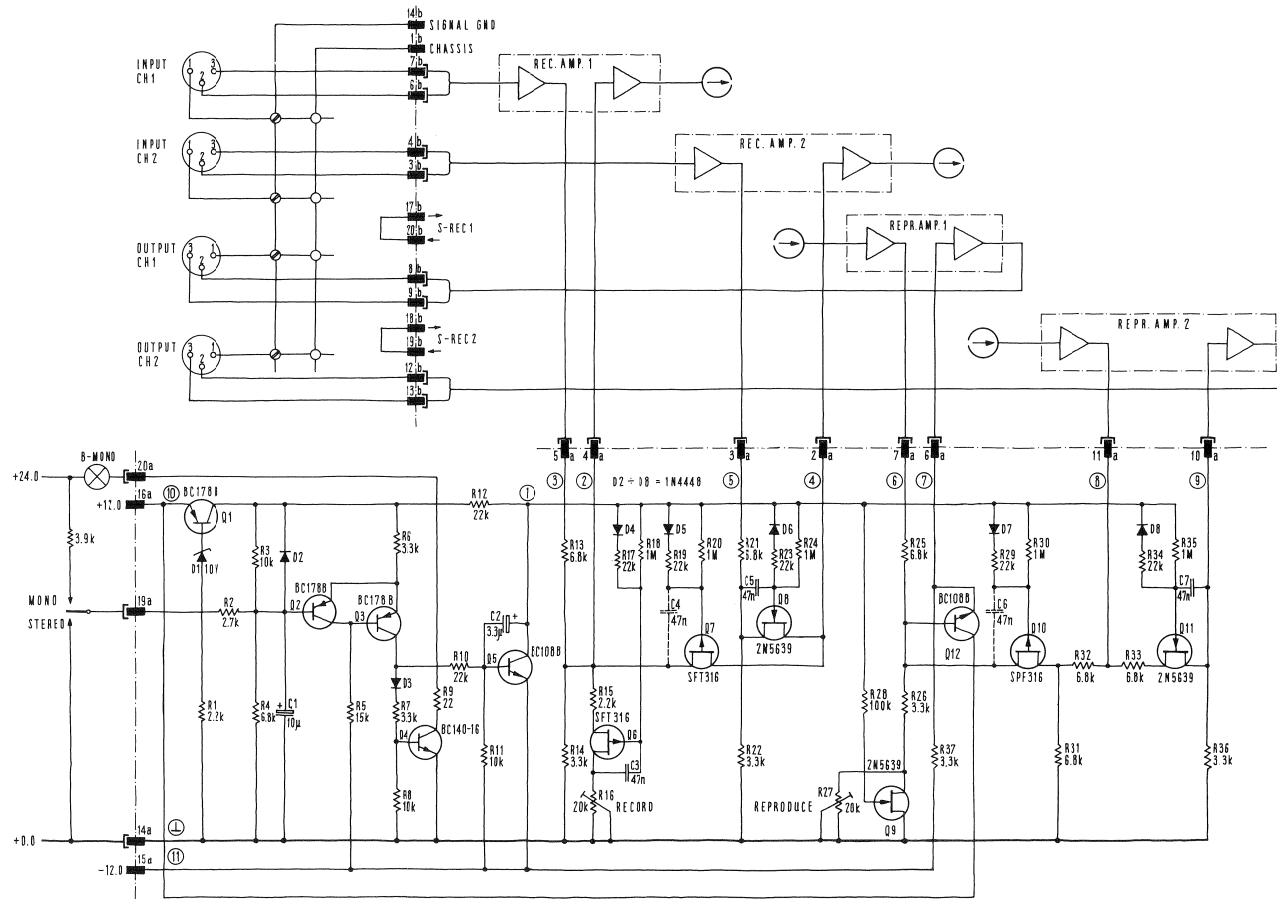
IDENTIFI- CATION	PART NAME	TYPE / REMARKS	SPECIFICATIONS	ORDER NUMBER
R 36	Resistor	carbon film	330	* *
R 37	Resistor	carbon film	100	* *
R 38	Potentiometer	carbon composition	5 k – 10 % – 0,5 W	* *
R 39	Resistor	carbon film	330	* *
R 40	Resistor	carbon film	4,7 k	* *
R 41	Resistor	carbon film	4,7 k	* *
R 42	Potentiometer	carbon film	2,5 k – 10 % – 0,5 W	* *
R 43	Resistor	carbon film	330	* *
R 44	Potentiometer	carbon composition	50 k – 10 % – 0,5 W	* *
R 45	Resistor	carbon film	330	* *
R 46	Potentiometer	carbon composition	50 k – 10 % – 0,5 W	* *
R 47	Resistor	carbon film	1 k	* *
R 48	Resistor	carbon film	6,8 k	* *
R 49	Resistor	carbon film	3,3 k	* *
R 50	Resistor	carbon film	1,5 k	* *
R 51	Resistor	carbon film	47	* *
R 52	Resistor	carbon film	150 k	* *
R 53	Resistor	carbon film	100 k	* *
R 54	Resistor	carbon film	470	* *
R 55	Resistor	carbon film	4,7 k	* *
R 56	Resistor	carbon film	180	* *
R 57	Resistor	carbon film	1 k	* *
R 58	Resistor	carbon film	8,2 k	* *
R 59	Resistor	carbon film	1 k	* *
R 60	Resistor	carbon film	47	* *
R 61	Resistor	carbon film	390	* *
R 62	Resistor	carbon film	1 k	* *
R 63	Resistor	carbon film	4,7 – 5 % – 0,33 W	* *
R 64	Resistor	carbon film	4,7 – 5 % – 0,33 W	* *
R 65	Resistor	carbon film	4,7 – 5 % – 0,33 W	* *
R 66	Resistor	carbon film	4,7 – 5 % – 0,33 W	* *
R 67	Resistor	carbon film	1 k	* *





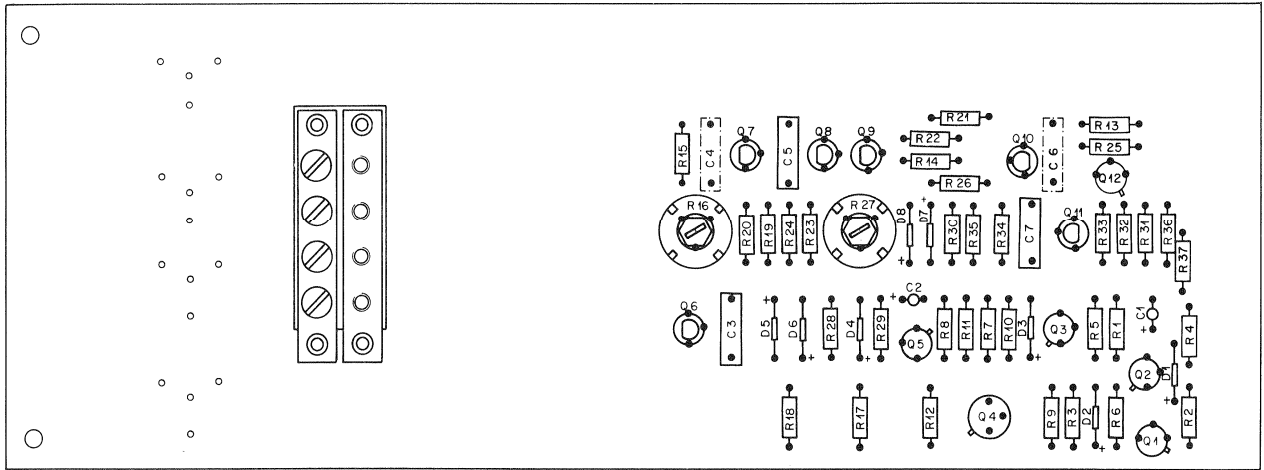
Input 500 mV, 1 kHz

TEST POINTS	1	2	3	4	5	6	7	8	9	10	11
STEREO	+6.3V-	160mV = 500mV	160mV - 500mV	500mV = 160mV	500mV - 160mV	500mV - 160mV	+12V-	-12V-			
MONO	-12V=	112mV = 500 mV	-112mV	-	500mV = 220mV = 500mV	-	+12V=	-12V=			



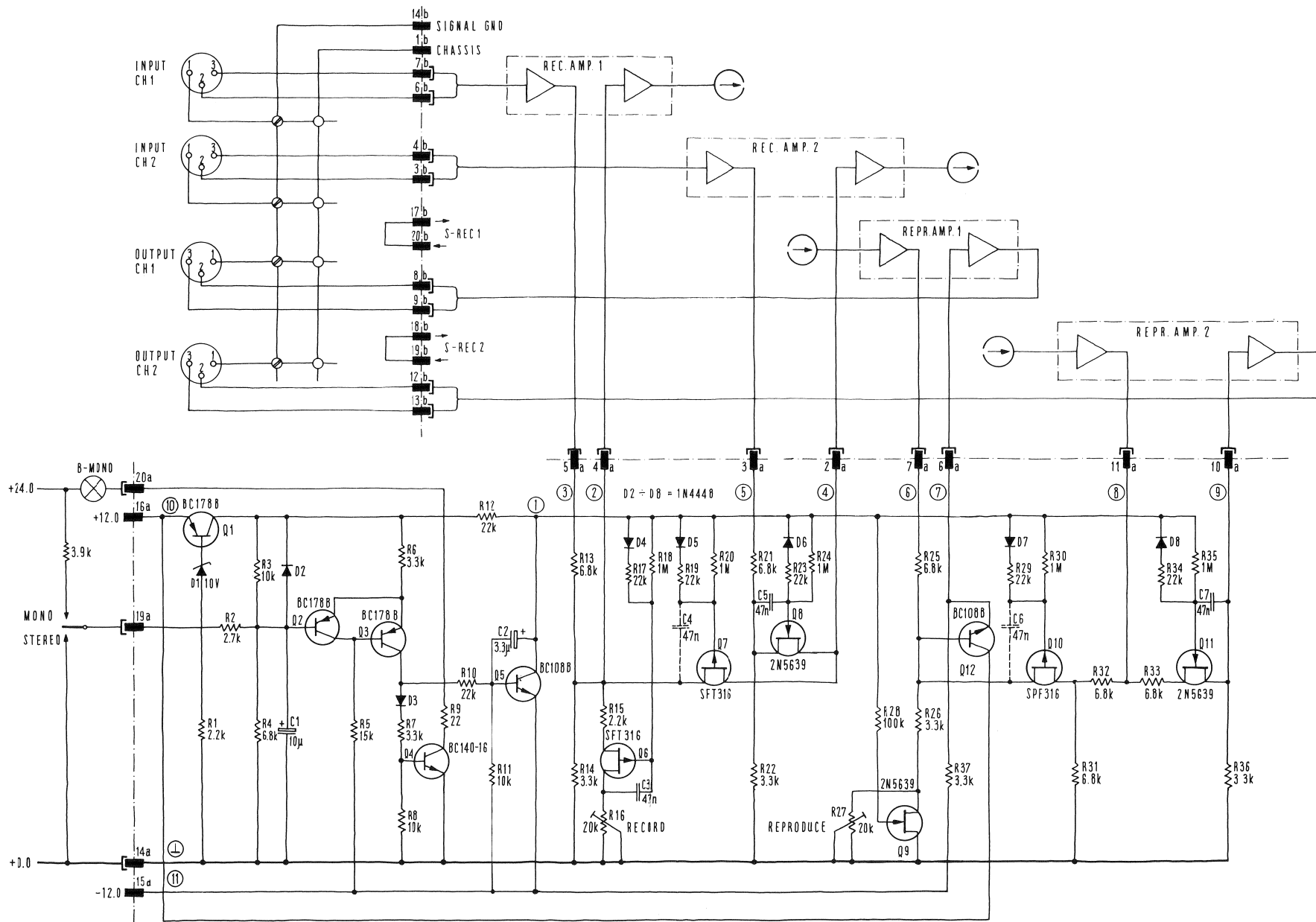
Input 500 mV, 1 kHz

TEST POINTS	1	2	3	4	5	6	7	8	9	10	11
STEREO	+3.3V=	160mV = 500mV	160mV = 500mV	500mV = 160mV	500mV = 160mV	+12V=	-12V=				
MONO	-12V=	112mV = 500mV	112mV = 500mV		500mV = 220mV	500mV = 220mV		+12V=	-12V=		



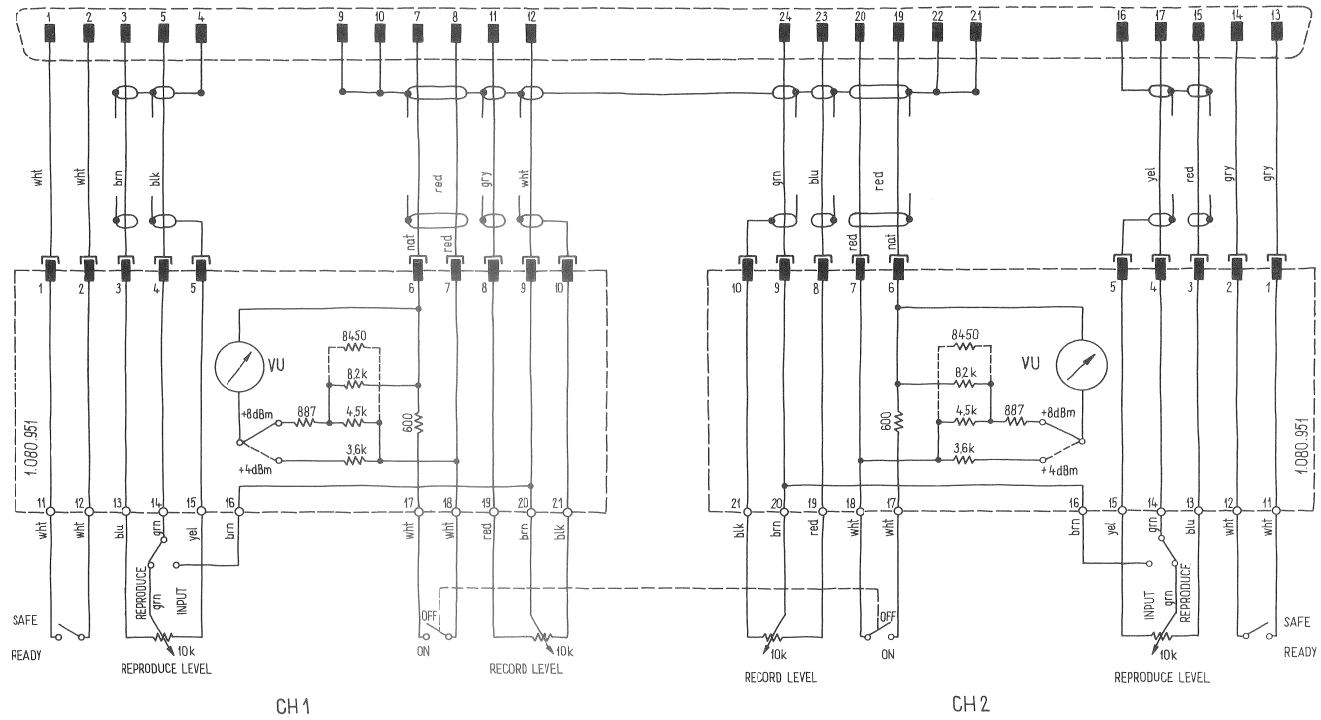
IDENTIFICATION	PART NAME	TYPE / REMARKS	Unspezifid carbon film resistors: 1/8 W – 5%	** Commercial types
			SPECIFICATIONS	ORDER NUMBER
	MONO/STEREO Switch	Board assembled		1.080.994
C 1	Capacitor	tantalum	10 μ F – 50 % – 16 V	* *
C 2	Capacitor	tantalum	3,3 μ F – 50 % – 35 V	* *
C 3	Capacitor	polyester	0,047 μ F – 20 % – 160 V	* *
C 4	Capacitor	polyester	0,047 μ F – 20 % – 160 V	* *
C 5	Capacitor	polyester	0,047 μ F – 20 % – 160 V	* *
C 6	Capacitor	polyester	0,047 μ F – 20 % – 160 V	* *
C 7	Capacitor	polyester	0,047 μ F – 20 % – 160 V	* *
D 1	Zener – Diode		10 V – 5 % – 0,4 W	* *
D 2	Si – Diode	1 N 4448		* *
D 3	Si – Diode	1 N 4448		* *
D 4	Si – Diode	1 N 4448		* *
D 5	Si – Diode	1 N 4448		* *
D 6	Si – Diode	1 N 4448		* *
D 7	Si – Diode	1 N 4448		* *
D 8	Si – Diode	1 N 4448		* *
Q 1	Transistor	BC 178 B		* *
Q 2	Transistor	BC 178 B		* *
Q 3	Transistor	BC 178 B		* *
Q 4	Transistor	BC 140 - 16		* *
Q 5	Transistor	BC 108 B		* *
Q 6	FET	P 1087 E		* *
Q 7	FET	P 1087 E		* *
Q 8	FET	2 N 5639		* *
Q 9	FET	2 N 5639		* *
Q 10	FET	P 1087 E		* *
Q 11	FET	2 N 5639		* *
Q 12	Transistor	BC 108 B		* *
R 1	Resistor	carbon film	2,2 k	* *
R 2	Resistor	carbon film	2,7 k	* *
R 3	Resistor	carbon film	10 k	* *
R 4	Resistor	carbon film	6,8 k	* *
R 5	Resistor	carbon film	15 k	* *
R 6	Resistor	carbon film	3,3 k	* *
R 7	Resistor	carbon film	3,3 k	* *
R 8	Resistor	carbon film	10 k	* *
R 9	Resistor	carbon film	22	* *
R 10	Resistor	carbon film	22 k	* *
R 11	Resistor	carbon film	10 k	* *
R 12	Resistor	carbon film	22 k	* *
R 13	Resistor	carbon film	6,8 k	* *
R 14	Resistor	carbon film	3,3 k	* *
R 15	Resistor	carbon film	2,2 k	* *

IDENTIFICATION	PART NAME	TYPE / REMARKS	Unspezifid carbon film resistors: 1/8 W – 5%	** Commercial types
			SPECIFICATIONS	ORDER NUMBER
R 16	Potentiometer	carbon film	20 k – 20 % – 0,25 W	* *
R 17	Resistor	carbon film	22 k	* *
R 18	Resistor	carbon film	1 M	* *
R 19	Resistor	carbon film	22 k	* *
R 20	Resistor	carbon film	1 M	* *
R 21	Resistor	carbon film	6,8 k	* *
R 22	Resistor	carbon film	3,3 k	* *
R 23	Resistor	carbon film	22 k	* *
R 24	Resistor	carbon film	1 M	* *
R 25	Resistor	carbon film	6,8 k	* *
R 26	Resistor	carbon film	3,3 k	* *
R 27	Potentiometer	carbon film	20 k – 20 % – 0,25 W	* *
R 28	Resistor	carbon film	100 k	* *
R 29	Resistor	carbon film	22 k	* *
R 30	Resistor	carbon film	1 M	* *
R 31	Resistor	carbon film	6,8 k	* *
R 32	Resistor	carbon film	6,8 k	* *
R 33	Resistor	carbon film	6,8 k	* *
R 34	Resistor	carbon film	22 k	* *
R 35	Resistor	carbon film	1 M	* *
R 36	Resistor	carbon film	3,3 k	* *
R 37	Resistor	carbon film	3,3 k	* *

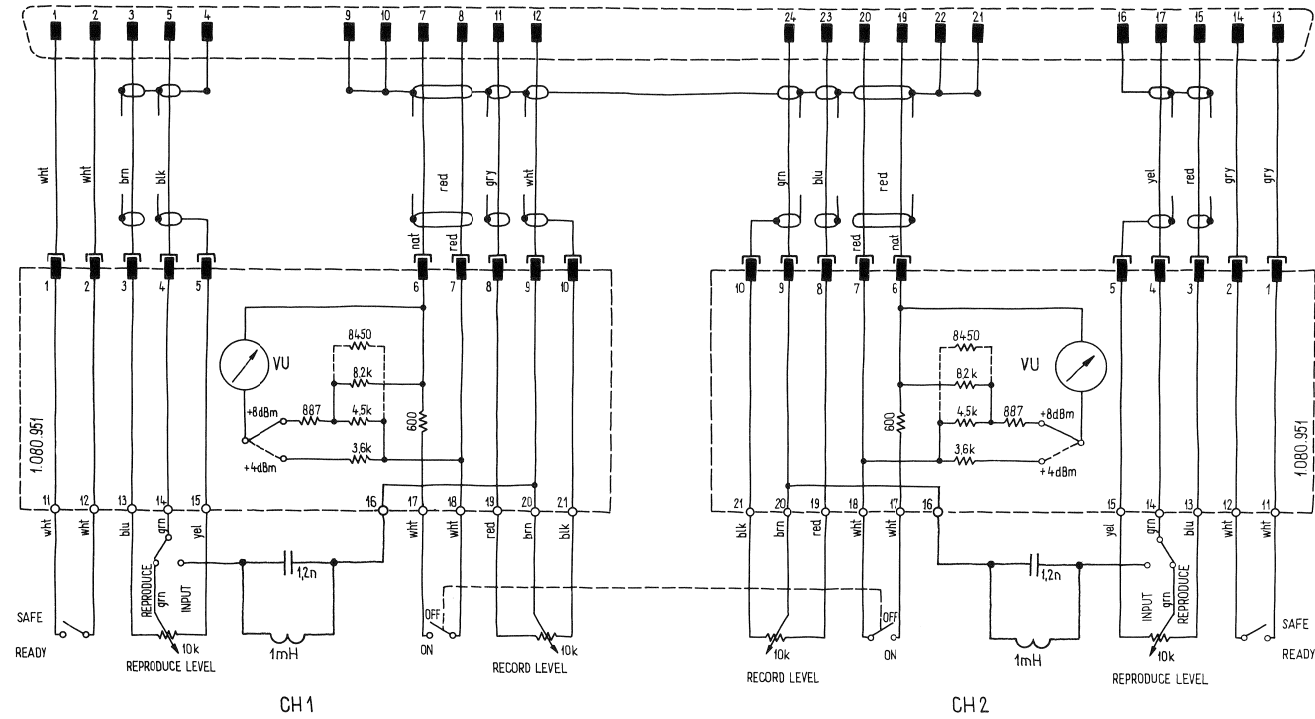


STUDER	1.080.994
MONO/STEREO SWITCH	
B62/A80R	Ed.2 3.77

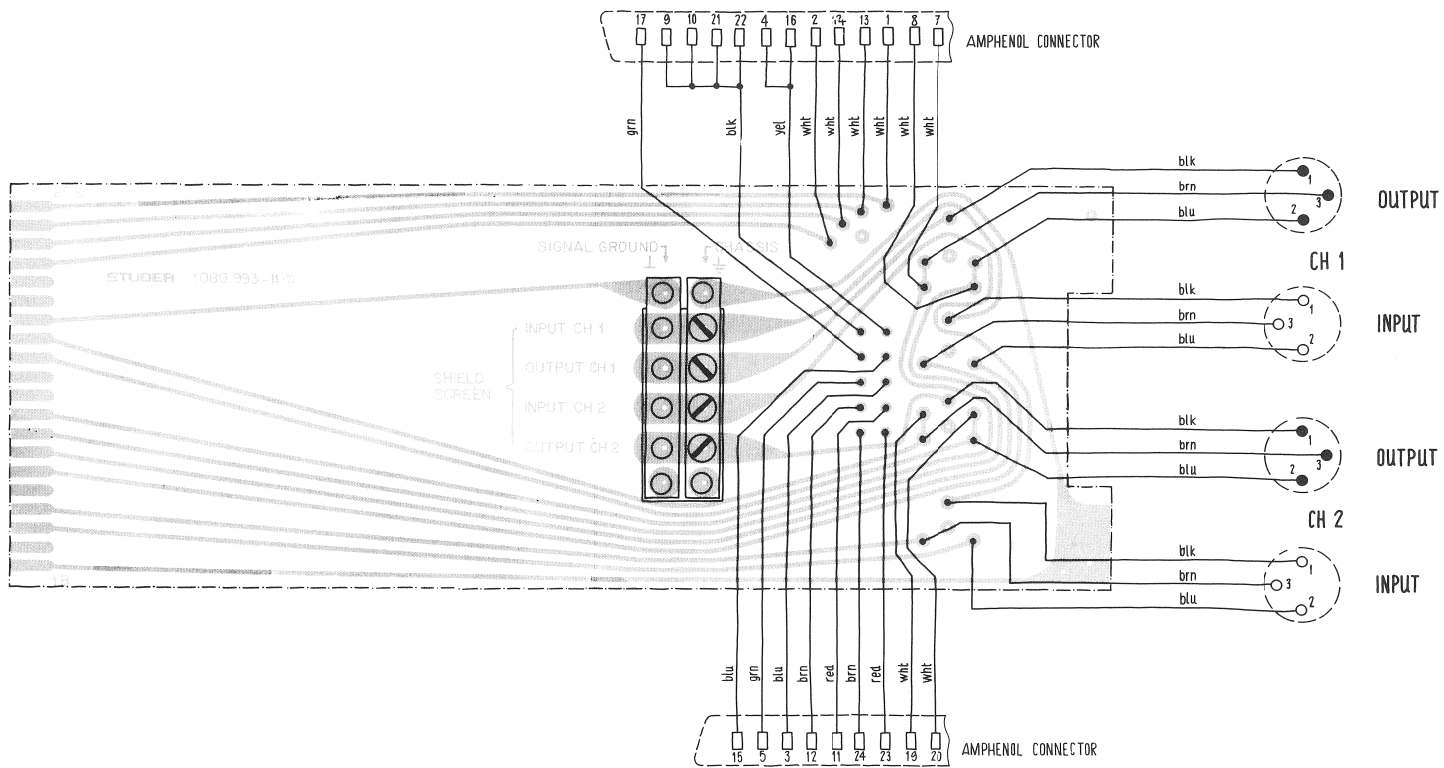
24 WAY AMPHENOL CONNECTOR



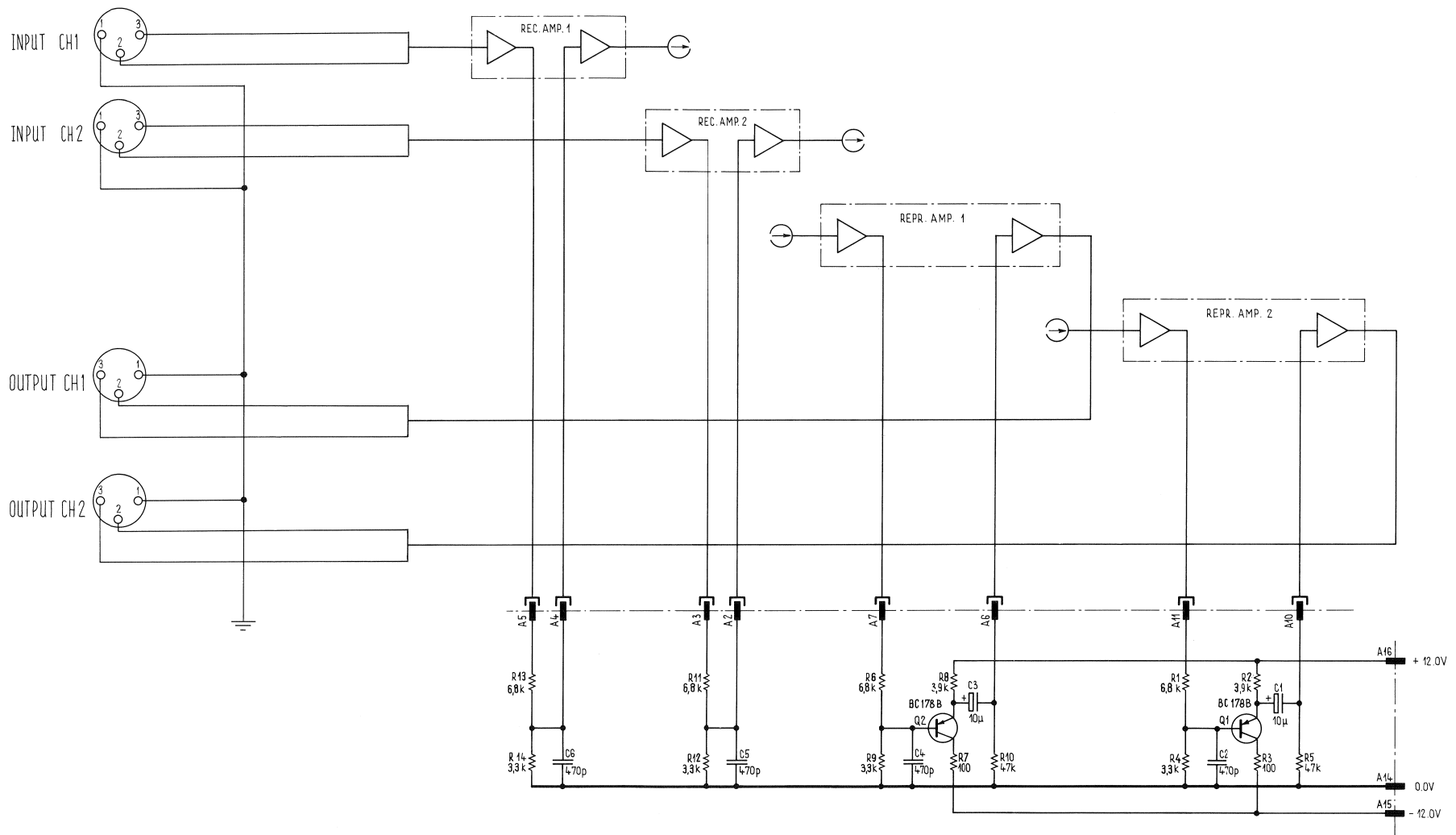
24 WAY AMPHENOL CONNECTOR



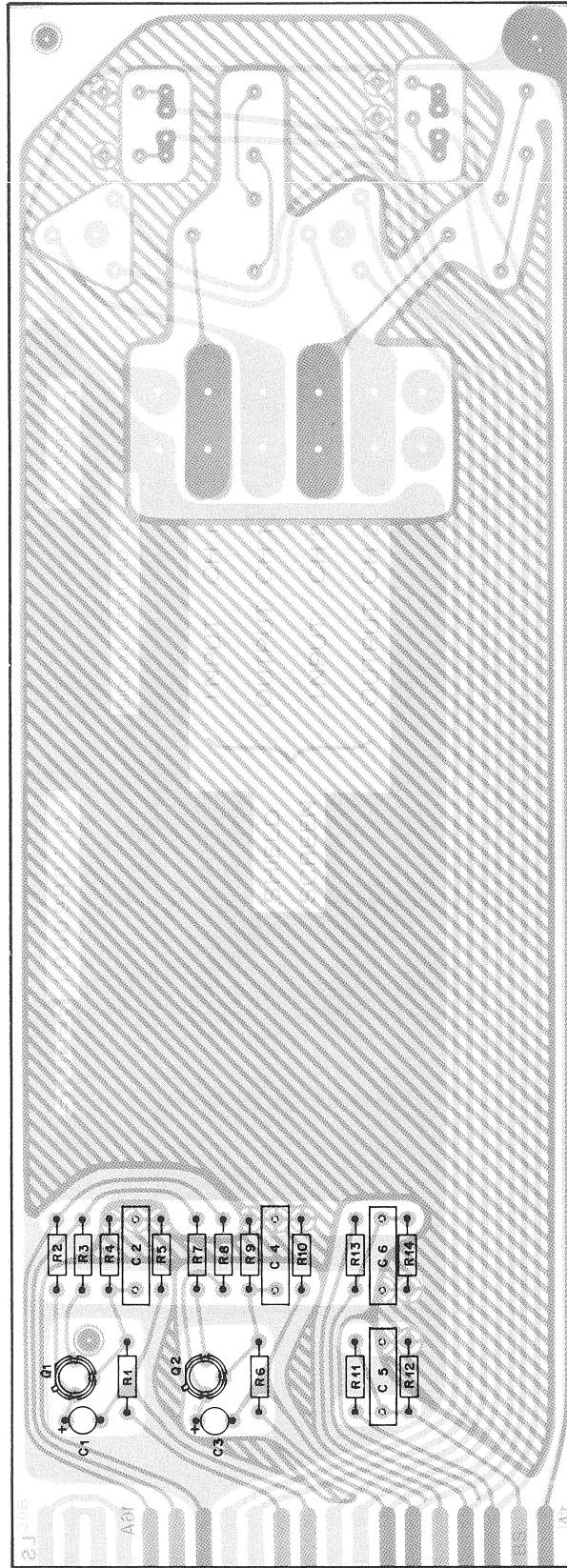
STUDER	1.080.950
VU-METER PANEL	
B62	ED 2 5.77

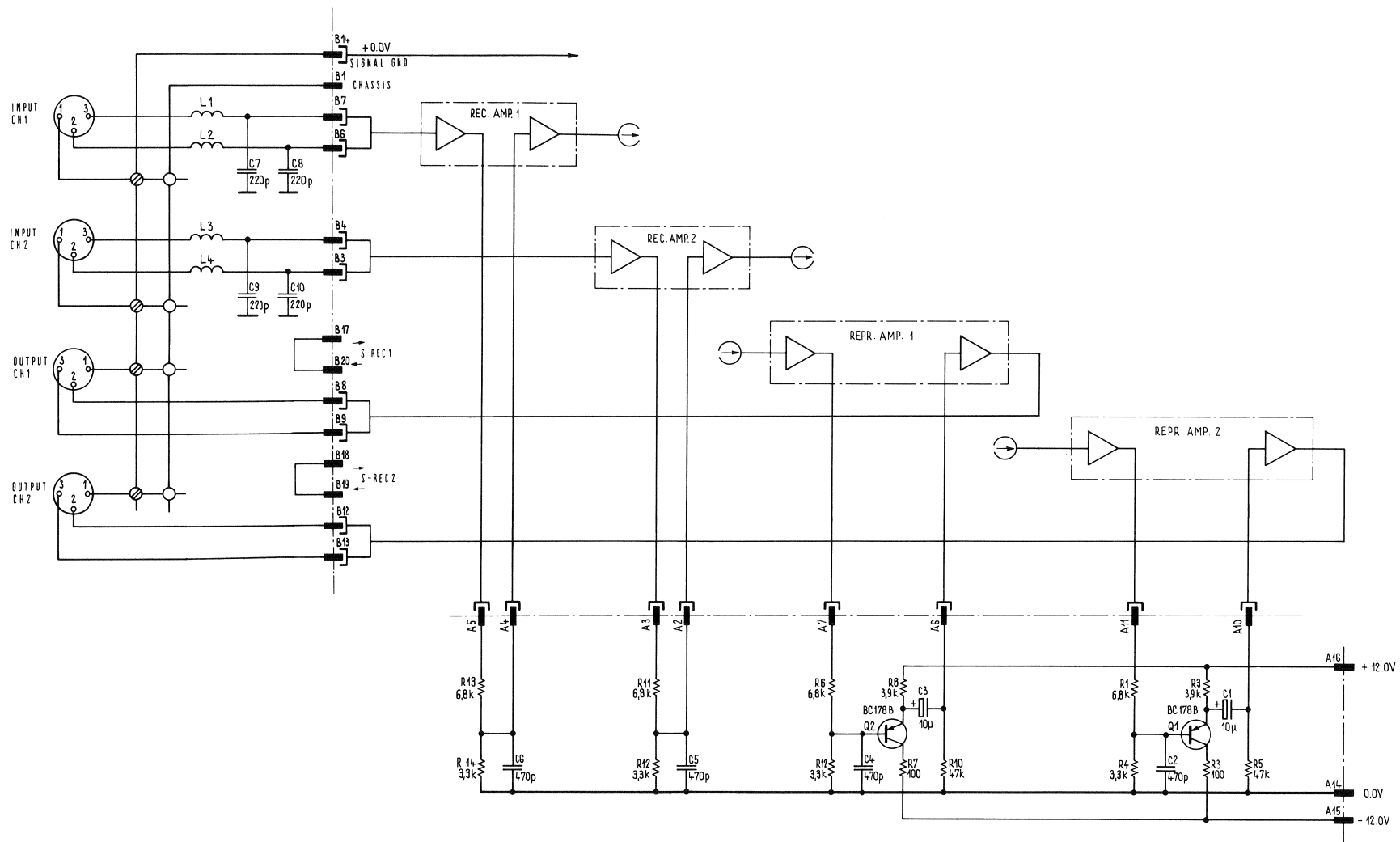


STUDER	1.080.991
VU-METER CONNECTOR PANEL	
B 62	ED 2 6.77

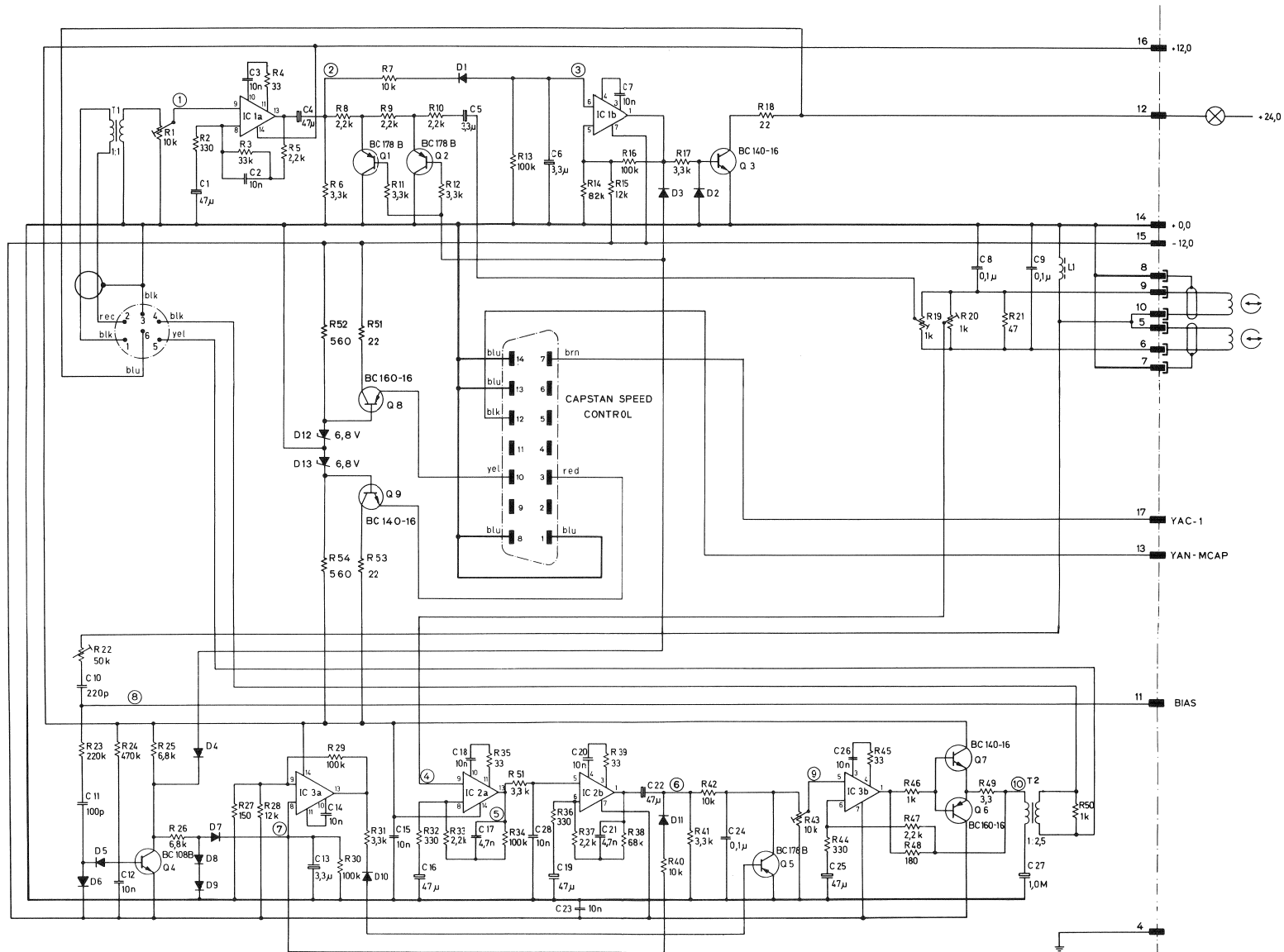


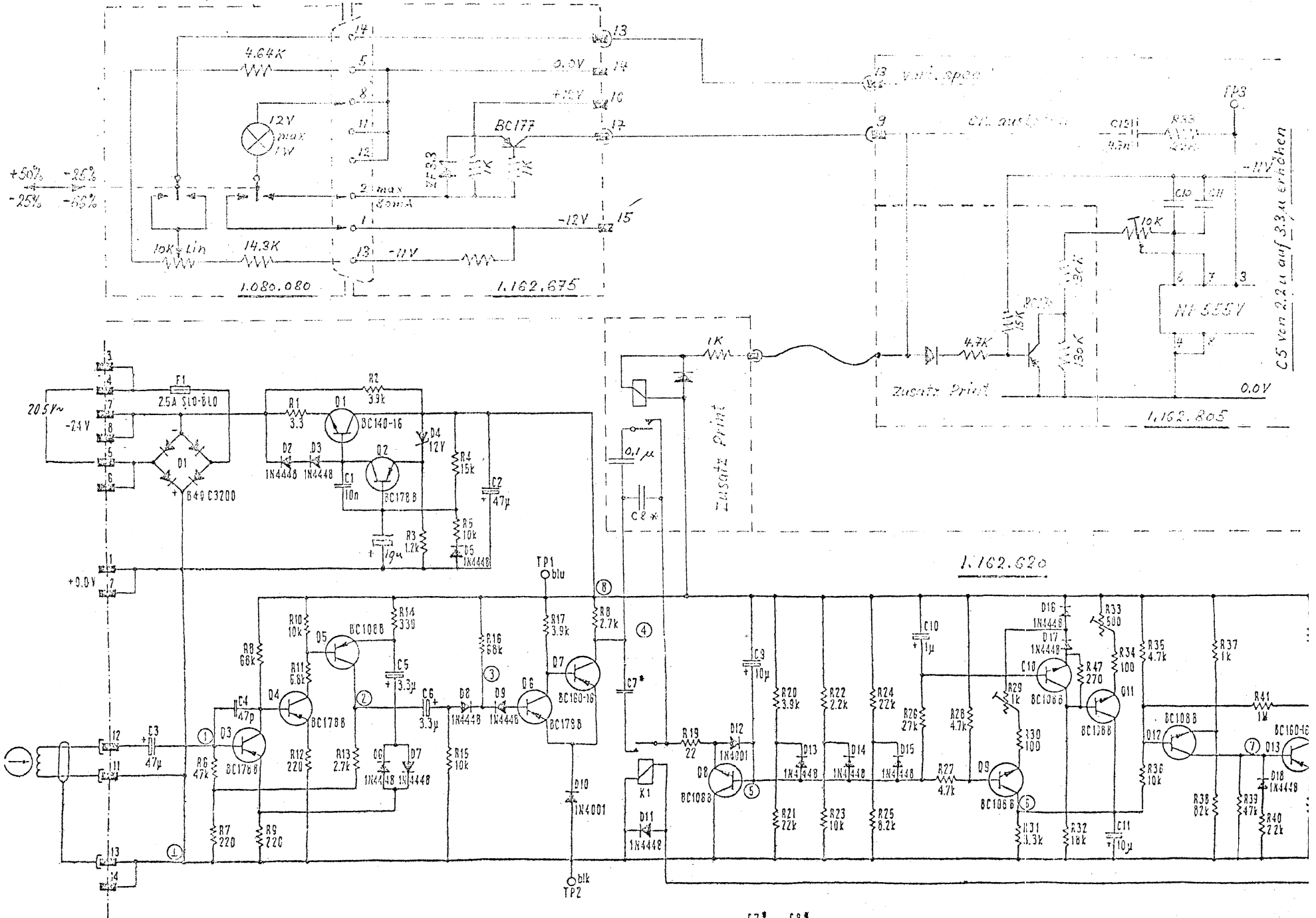
STUDER			1.081.939
CONNECTION PANEL			
A 80 RC	A B1	B 62	ED1 2.77





STUDER	1.080.973 / 989 / 997
CONNECTION PANEL	
B 62 A 80 R	ED1 2.77





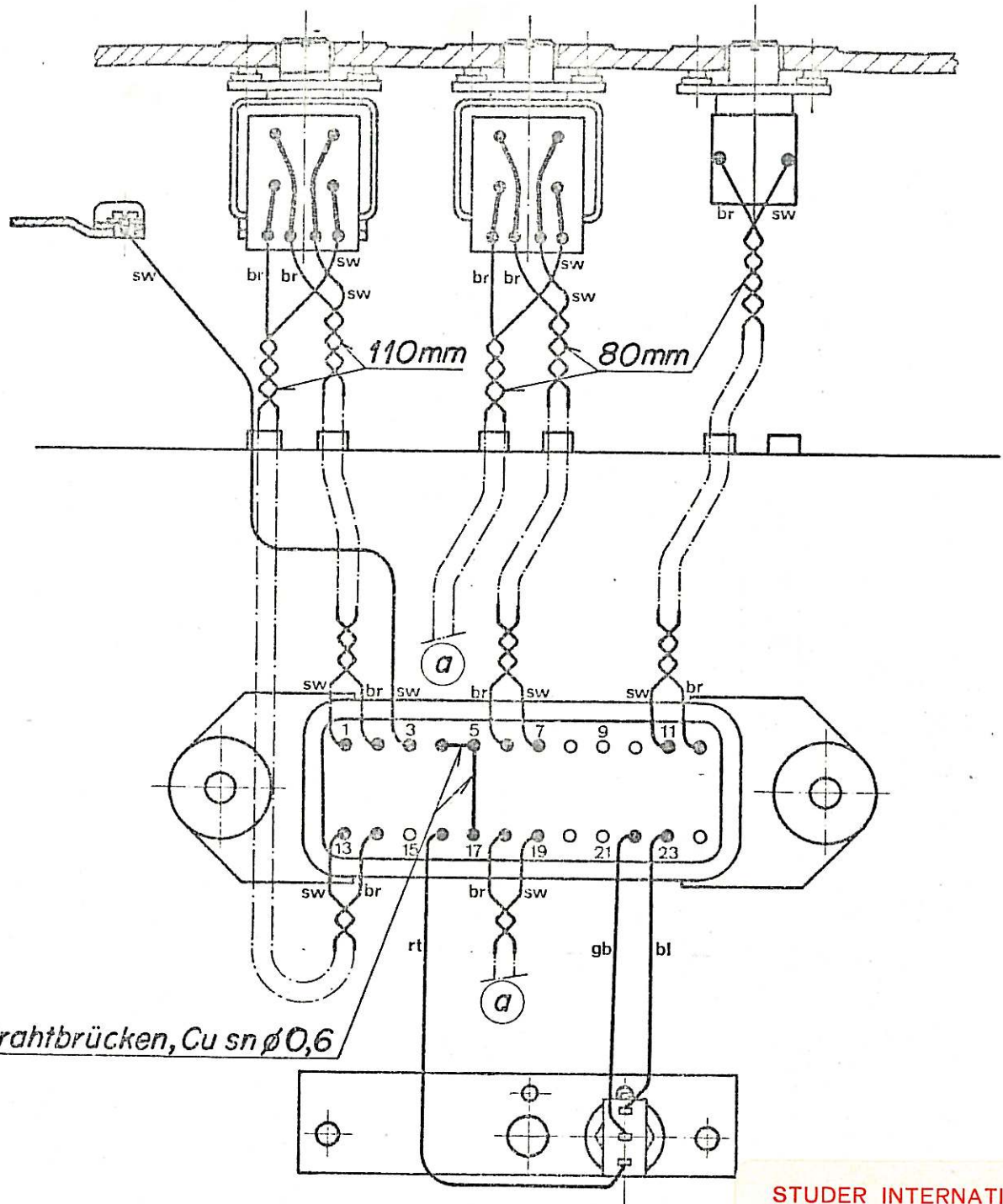
B62

3.12.76 L.

C7* C8*
 7 1/2 - 15" VERSION : 68 n 68 n
 3 3/4 - 7 1/2" VERSION : 120 n 120 n

Variable Capstan Steuerung +50% -66%

PLAYBACK-HEAD RECORD-HEAD ERASE-HEAD
 Wiedergabekopf Aufnahmekopf Löschkopf



2 Drahtbrücken, Cu sn ø0,6

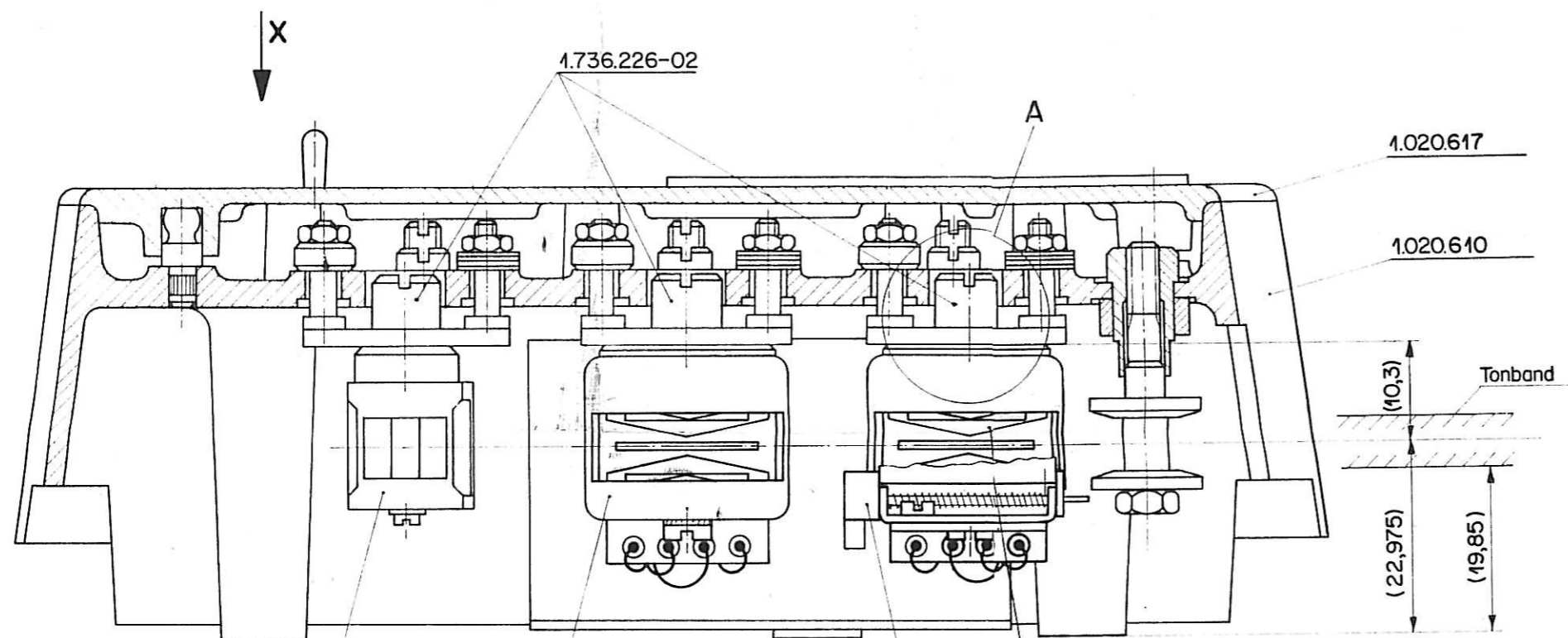
STUDER INTERNATIONAL AG
ARCHIV - KOPIE

DATUM: -3. Mai 1976

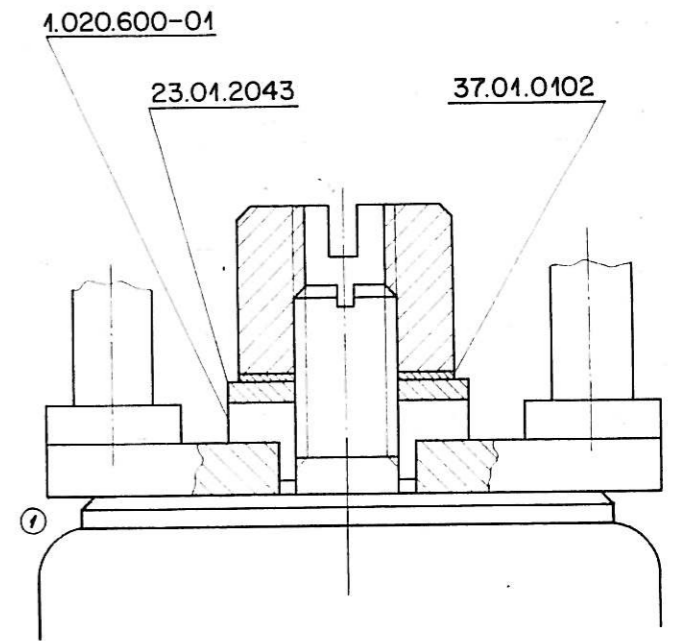
VISUM:

Werkstoff	Norm-Nr.:	Oberfläche	Güte:	Änderung
	DIN-Bez.:		Beh.:	
	Abmessung:			
Zugehörige Unterlagen:	Freimasstoleranz:	Maßstab:	Ausgabe 25.11.71 <i>Handwritten initials</i> (1)	
	±		Datum	Gez. Gepr. Ges. Index
Ersatz für:	Ersetzt durch:	Kopie für:		
STUDER REGENSDORF ZÜRICH	Benennung: Kopfträger 1/4" Stereo-Mono Trsp. 0,75mm -Belegungsplan- B62	Nummer: 22. Nov. 1972 6.020.655		

Tous droits, distribution, cession et reproduction réservés
 Riproduzione è rimessa a terzi vietata

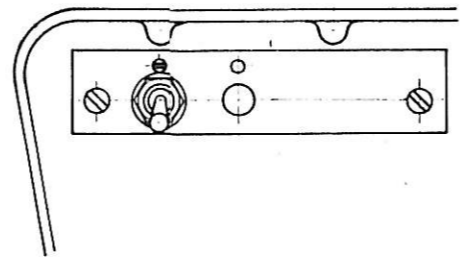
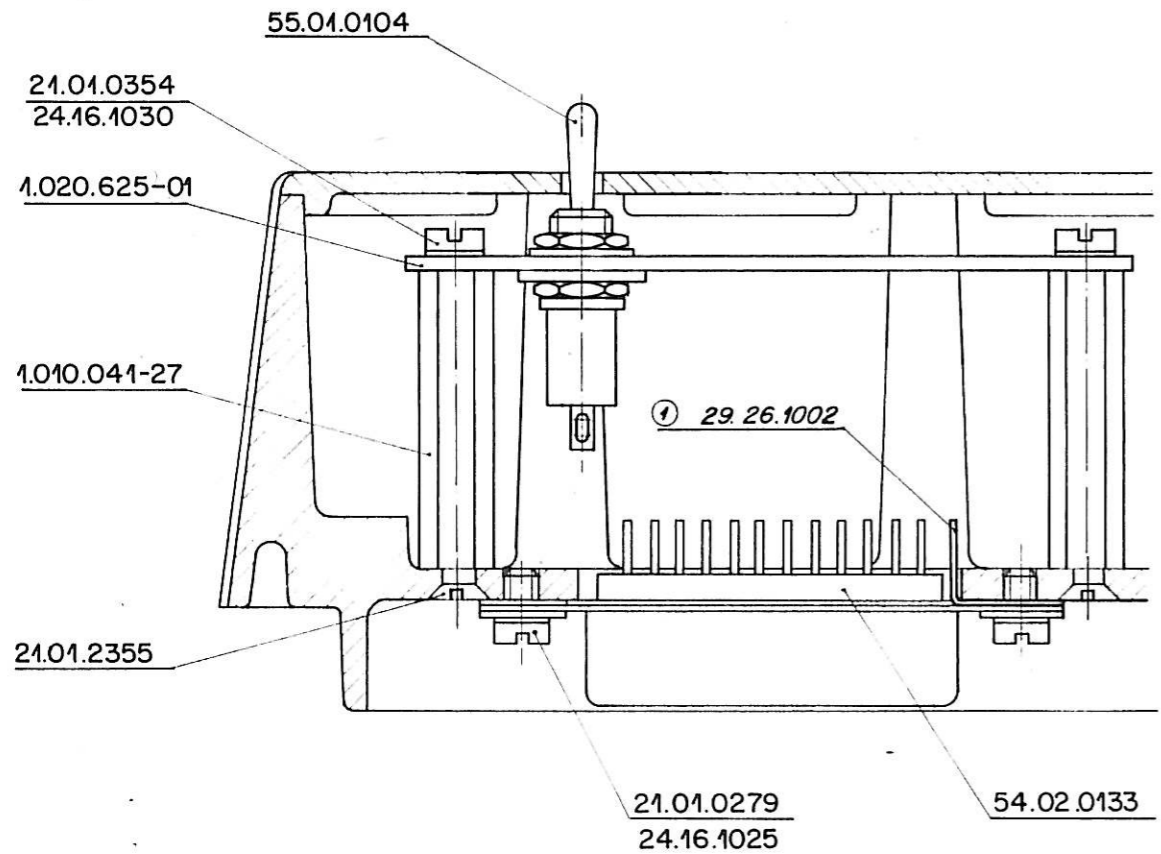
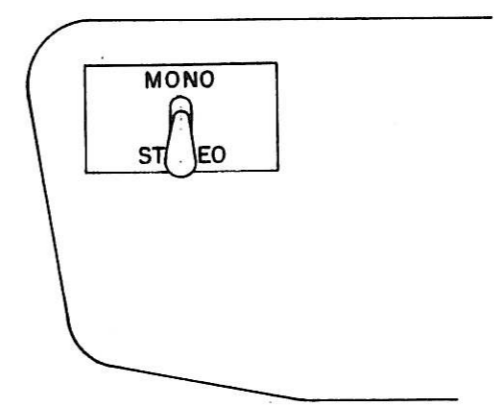


Detail A 5:1



- 1.116.067
1.216.010-93
(80 lang)
- 1.116.070
1.216.090-93
(110 lang)
- 1.162.138
- 1.116.071
1.216.090-93
(110 lang)

Ansicht von X 1:1



STUDER INTERNATIONAL AG
 ARCHIV-KOPIE
 DATUM: 3. Juli 1976
 VISUM:

Nur zur Information

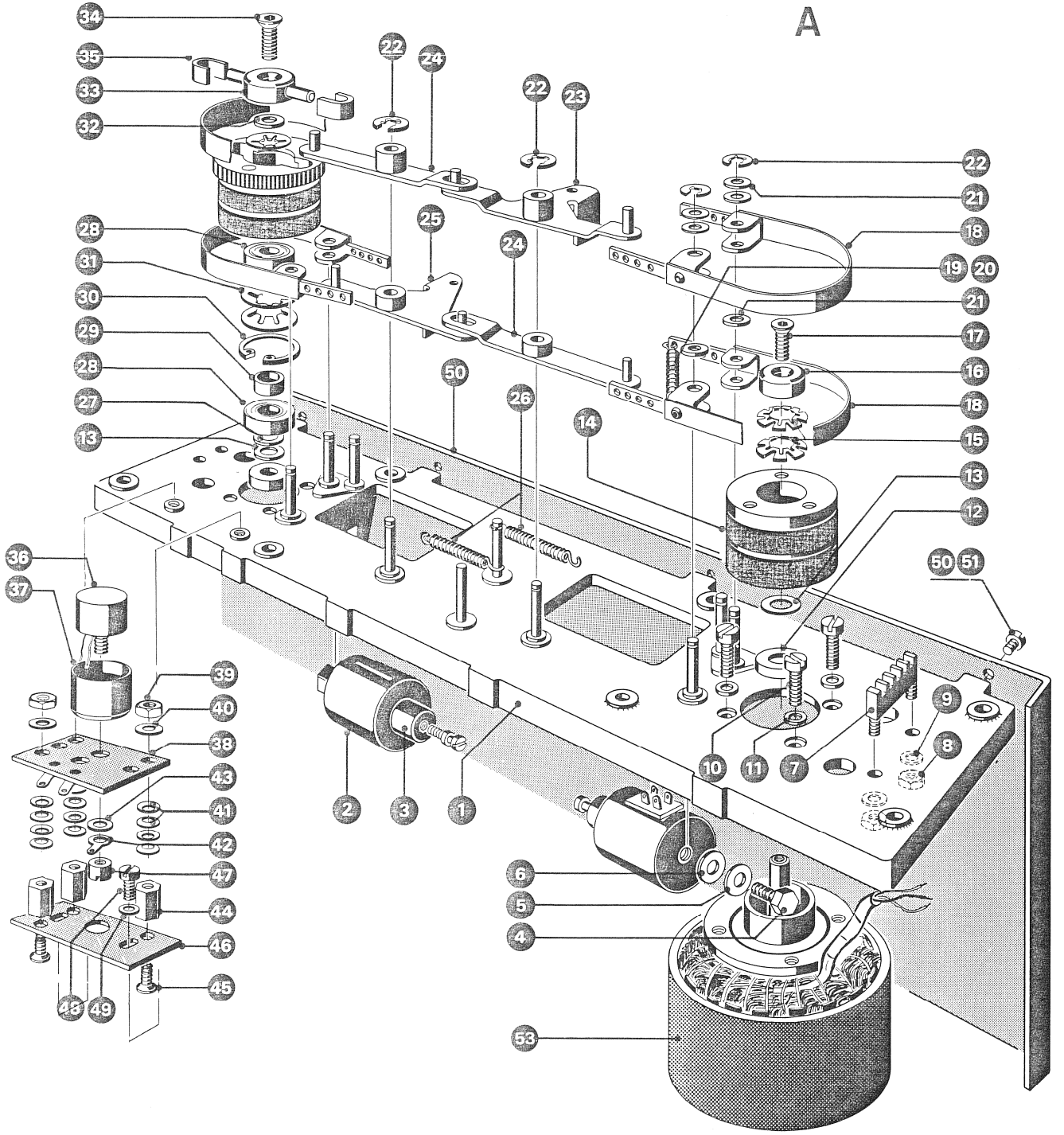
Werkstoff	Norm-Nr.	Oberfläche		Gute	Anderung	③		
	DIN-Bez.	Beh.					②	
	Abmessung:				30.10.74	Ho	ML	①
Zugehörige Unterlagen:	Freimasstoleranz:	Maßstab:		Ausgabe	10.1.73	An	ML	①
6.020.655	±	2:1						
Ersatz für:	Ersetzt durch:		Kopie für:		21. Juni 1976			
STUDER REGENSDORF ZÜRICH	Benennung: B62		Kopfräger Stereo/Mono TR SP 075		Nummer: 1.020.655			

INDEX	QTY	PART NAME	ORDER NUMBER
A		Motorenchassis kompl. Motor chassis complete	1.162.200
1	1	Motorenchassis Motor chassis	1.162.215
2	2	Bremsmagnet Brake solenoid	1.014.725
3	2	Anker Plunger	1.014.708
4	2	Sechskant-Schraube M 5 x 12 Screw hex. M 5 x 12	21.01.4507
5	2	Sicherungsscheibe Lock washer	24.16.1050
6	2	U-Scheibe Washer	23.01.2053
7	2	Lötstützpunkt Soldering terminals	52.01.0121
8	4	Sechskant-Mutter M 3 x 0.8 d Nut hex. M 3 x 0.8	22.01.8030
9	4	Sicherungsscheibe Lock washer	24.16.1030
10	8	Z-Schraube M 4 x 10 Screw M 4 x 10 cylinder head	21.01.0456
11	8	Sicherungsscheibe Lock washer	24.16.1040
12	2	Distanzring Spacer, ring	1.162.210-03
13	3	Distanzscheibe 0,5 mm Space washer 0.5 mm	1.062.210-11
14	1	Bremsrolle komplett rechts (mit Sternscheiben) Brake drum, right complete	1.162.245
15	2	Sternscheiben Star washer	24.16.6080
16	1	Druckscheibe Pressure washer	1.162.210.06
17	1	Bremsrollen Befestigungsschraube Screw, brake drum mounting	1.162.200-03
18	4	Bremsband komplett Brake band, complete	1.162.226
19	2	Bremszugfeder Spring	1.162.200-01
20	2	Bremszugfeder stark Spring, heavy	1.162.200-04
21	8	Distanzscheibe Space washer	1.062.210-09
22	6	Benzingsicherung Retaining clip	24.16.3032

INDEX	QTY	PART NAME	ORDER NUMBER
23	1	Bremshebel oben komplett Brake lever, upper complete	1.162.224
24	2	Bremshebel komplett Brake lever, complete	1.062.220
25	1	Bremshebel unten komplett Brake lever, lower complete	1.062.222
26	2	Rückstellfeder Spring, brake reset	1.062.210.06
27	1	Distanzscheibe 1 mm Space washer 1 mm	1.062.210.12
	1	Bremsrolle, komplett links, bestehend aus: (gültig für Maschinenummer 2001 bis 2748) Brake drum, left complete (valid for mach. numbers 2001 – 2748)	1.162.240
28	2	Kugellager Ballbearing	41.99.0105
29	1	Distanzring 2,5 mm Space washer 2,5 mm	1.062.247-02
30	1	Seeger-Innensicherung Retaining clip, inner	24.16.4220
31	2	Tellerfeder K geschlitzt Spring washer	37.02.0206
32	1	Distanzscheibe 0,5 mm Space washer 0,5 mm	1.062.210-11
33	1	Sternscheibe Star washer	24.16.6080
34	1	Senkschraube M 4 x 10 Screw M 4 x 10 counter sunk	21.53.2456
35	2	Dämpfungseinlage Damping insert	1.062.203.01
	1	Bremsrolle, komplett links, bestehend aus: (gültig für Maschinenummer 2748) Brake drum, left complete (valid for mach. number 2748)	1.162.241
28	2	Kugellager Ballbearing	41.99.0105
29	1	Distanzring 2 mm schwarz Space washer, 2 mm black	1.162.240-02
30	1	Seeger-Innensicherung Retaining clip, inner	24.16.4220
31	2	Tellerfeder K geschlitzt Spring washer	37.02.0206
32	1	Distanzscheibe 0,5 mm Space washer 0,5 mm	1.062.210-11
33	1	Druckscheibe komplett enthält 2 Sternscheiben 24.16.6080 Pressure washer complete with 2 star washers 24.16.6080	1.162.248
34	1	Bremsrollen Befestigungsschraube Screw, brake drum mounting	1.162.200-03
35	2	Dämpfungseinlage Damping insert	1.062.203-01

INDEX	QTY	PART NAME	ORDER NUMBER
	1	Steuerungskopfaufbau komplett,bestehend aus: Control head assembly, complete	1.162.235
36	1	Steuerungskopf Control head	1.017.900
37	1	Abschirmtopf Shield	1.062.236.04
38	1	Justierplatte komplett Adjustment plate, complete	1.162.236
39	3	Sechskant. Mutter M 3 x 0,8 d Nut, hex. M 3 x 0.8	22.01.8030
40	3	U-Scheibe Washer	23.01.2032
41	24	Tellerfeder Spring washer	37.01.0101
42	1	Lötöse Soldering lug	29.26.1024
43	1	Sicherungsscheibe Lock washer	24.16.1040
44	3	Gewindemuffe Tapped bushing	1.062.236.03
45	3	Senkschraube M 3 x 20 Screw M 3 x 20 counter sunk	21.01.2360
46	1	Grundplatte Base plate	1.162.235.01
47	1	Schlitzmutter Slotted nut	1.736.226.02
48	2	Z-Schraube M 3 x 8 Screw M 3 x 8 cylinder head	21.01.0355
49	2	Si-Scheibe Lock washer	24.16.1030
50	1	Rückwand komplett Back plate, complete	1.162.250
51	8	Z-Schraube M 3 x 8 Screw M 3 x 8 cylinder head	21.01.0355
52	8	Si-Scheibe Lock washer	24.16.1030
53	2	Wickelmotor Spooling motor	1.162.210-01

A



INDEX	QTY	PART NAME	ORDER NUMBER
B		Laufwerkchassis vollständig Drucktastenaggregat siehe sep. Blatt	1.162.105
		Tape transport chassis, complete Pushbutton assembly see separate page	
1	1	Laufwerkchassis vormontiert Transport chassis, assembled	1.162.115
2	1	Nullstellhebel gross komplett Reset lever, large complete	1.162.175
3	1	Benzing Sicherung Retaining clip	24.16.3032
	1	Zähler komplett, bestehend aus: Counter complete	1.061.005
4	1	Hebel Lever	1.061.005-03
5	1	Zählerträger komplett Mounting plate, complete	1.061.300
6	1	Zugfeder Spring	1.061.005-04
7	1	Nullstellhebel klein komplett Reset lever, small complete	1.061.301
8	1	Z – Schraube M 3 x 6 Screw M 3 x 6 cylinder head	21.01.0354
9	1	Si-Scheibe Lock washer	24.16.1040
10	1	Mutter M 3 x 0,8 d Nut M 3 x 0,8	22.01.8030
11	1	Benzingsicherung Retaining clip	24.16.3032
12	1	Zähler Counter	1.061.005.02
13	2	Z – Schraube M 3 x 8 Screw M 3 x 8 cylinder head	21.01.0355
14	2	U-Scheibe Washer	23.01.3032
15	4	Si-Scheibe Lock washer	24.16.1030
16	2	Z-Schraube M 3 x 10 Screw M 3 x 10 counter sunk	21.01.0356
17	1	Riemenscheibe gross 7 1/2'' Pulley, large 7 1/2''	1.162.100-01
	1	Riemenscheibe gross 15'' Pulley, large 15''	1.162.100-03
18	1	Gew. Stift M 3 x 6 Set screw M 3 x 6	21.99.0123
19	1	Riemenscheibe klein 7 1/2'' Pulley, small 7 1/2''	1.162.100-02

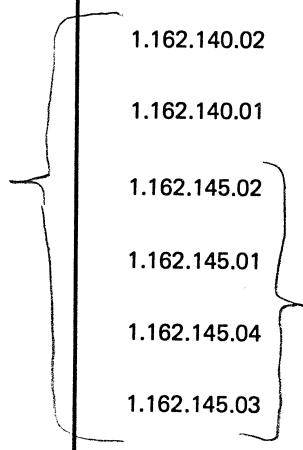
INDEX	QTY	PART NAME	ORDER NUMBER
	1	Riemenscheibe klein ,15" Pulley, small 15"	1.162.100-04
20	1	Zähler-Antriebsriemen Rubber belt	1.010.001-31
	1	Umlenkrollenlager rechts.komplett Tape guide roller, right complete	1.162.172
21	2	Benzing Sicherung Retaining clip	24.16.3032
22	2	Distanzscheibe Space washer	1.062.101-07
23	2	Kugellager Ballbearing	41.04.0101
24	4	Tellerfeder K geschlitzt Spring washer	37.02.0203
25	4	Seeger Innensicherung Retaining clip, inner	24.16.4160
26	2	Lagergehäuse Bearing housing	1.162.170.01
27	6	Z-Schraube M 3 x 8 Screw M 3 x 8, counter sunk	21.01.0355
28	6	Si-Scheibe Lock washer	24.16.1030
29	1	Umlenkrollenwelle rechts Tape guide shaft, right	1.162.172.01
30	2	Umlenkrolle Tape guide roller	1.162.101-03
31	2	U-Scheibe massiv für M 3 Washer, heavy for M 3	1.010.012-23
32	4	Linsensenkschraube M 3 x 10 Screw M 3 x 10 oval head	21.99.0110
33	4	Distanzscheibe Space washer	1.062.101-07/
34	4	Kugellager Ballbearing	41.04.0101
35	2	Seeger Innensicherung Retaining clip, inner	24.16.4160
36	4	Tellerfeder K geschlitzt Spring washer	37.02.0203
37	2	Lager-Zwischenring Spacer, ring	1.062.101-06
38	1	Andruckrolle Pinch roller	1.062.386
39	2	Rollendeckel Plate	1.062.101-05
40	1	Vorberuhigungsrolle Stabilizer	1.062.380-01

INDEX	QTY	PART NAME	ORDER NUMBER
41	1	Tellerfeder Spring washer	37.01.0102
42	1	6 Kt. Mutter M 4 x 0,8 d Nut M 4 x 0.8 HEX.	22.01.8040
43	2	Kugellager Ballbearing	41.99.0107
44	1	Steuerwelle Shaft	1.062.170.02
45	1	Abtastscheibe Sensing disc	1.162.105.03
46	1	Tellerfeder K Spring washer	37.02.0103
47	1	Benzingsicherung Retaining clip	24.16.3060
48	4	Kugellager Ballbearing	41.02.0104
49	4	Seeger Innensicherung Retaining clip, inner	24.16.4190
50	4	Tellerfeder K Spring washer	37.02.0104
51	2	Distanzring Spacer, ring	1.062.105.03
52	2	Benzingsicherung Retaining clip	24.16.3040
53	1	Benzingsicherung Retaining clip	24.16.3032
54	3	Distanzscheibe Space washer	1.162.140.02
55	1	Achse Stud, round	1.162.140.01
56	1	Andruckfederbolzen klein Threaded bolt small	1.162.145.02
57	1	Andruckfederbolzen gross Spring bolt large	1.162.145.01
58	1	Andruckfeder Spring	1.162.145.04
59	1	Spannhülse Tapped bushing	1.162.145.03
60	1	Kippschalter komplett Toggle switch	55.01.0104
61	1	Schalterträger Switch mounting bracket	1.162.105.05
62	2	Sicherungsscheibe Lock washer	24.16.1030
63	2	Zylinderschraube M 3 x 8 Screw M 3 x 8 cylinder head	21.01.0355



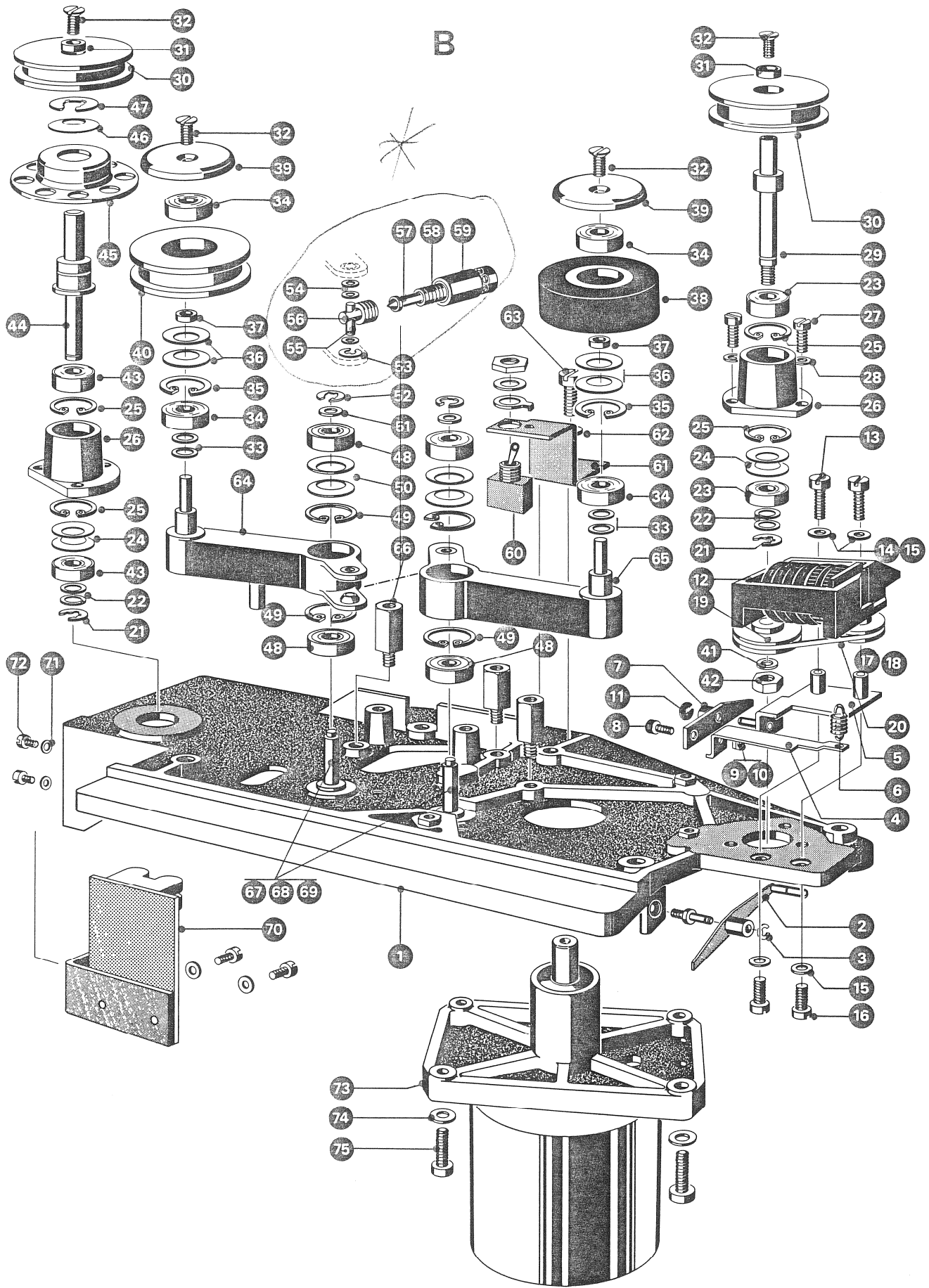
Satz Nr

21.162.145.00



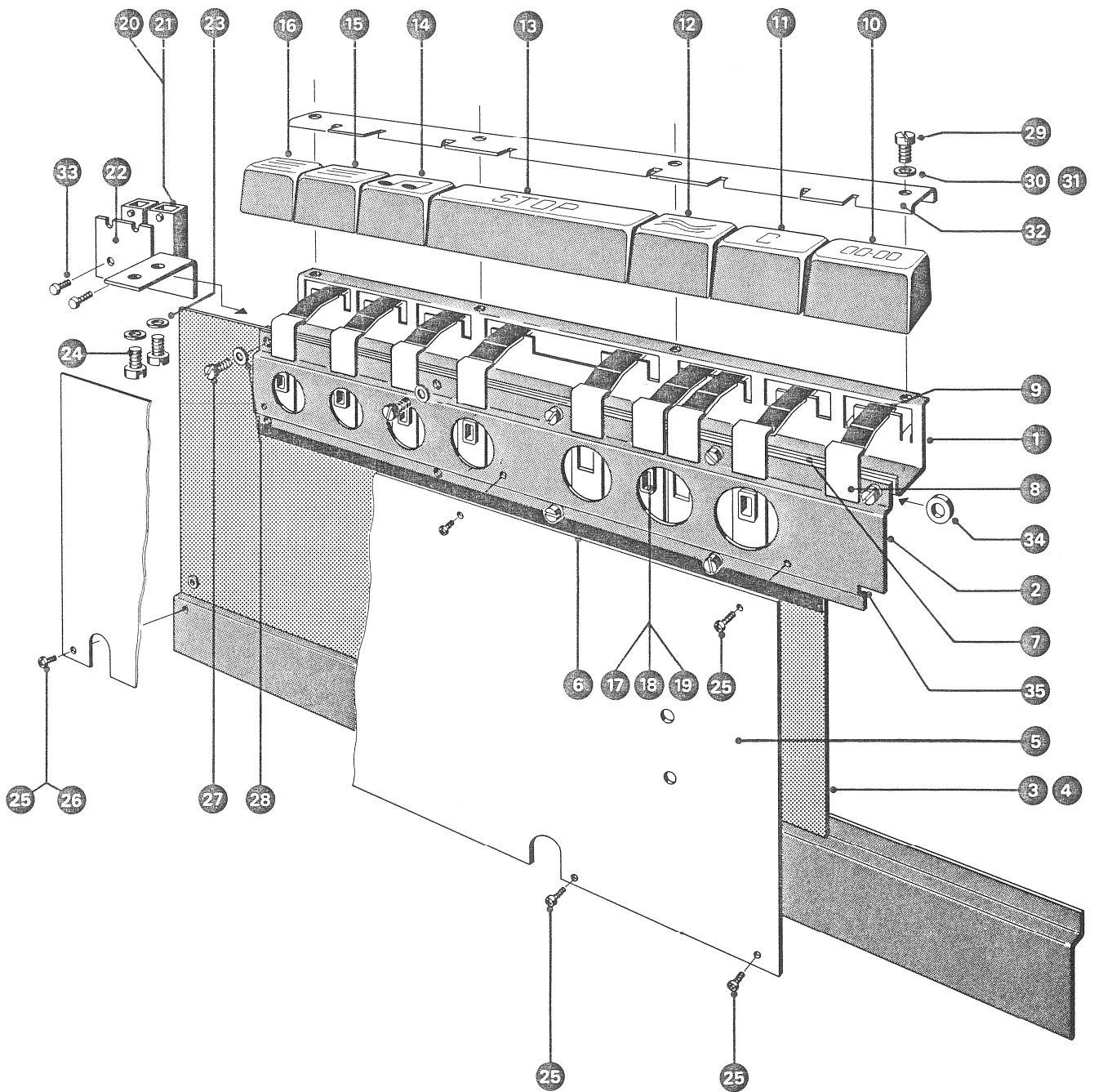
Satz Nr
1.162.145.00

INDEX	QTY	PART NAME	ORDER NUMBER
64	1	Vorberuhigungsarm komplett mit Kugellagern Stabilizer Lever, complete with ballbearings	1.062.142
65	1	Andruckarm komplett mit Kugellagern Pinch roller lever, complete with ballbearings	1.062.148
66	3	Kopfträger Stütze Head assembly mounts	1.062.115.09
67	2	Drehzapfen Swivel shaft	1.062.115.02
68	2	Si-Scheibe Lock washer	24.16.1060
69	2	Mutte. M 6 x 0.8 d Nut M 6 x 0.8	22.01.8060
70	1	Abtasterprint komplett bestückt Tape motion sensor print complete	1.162.150
71	2	Si-Scheibe Lock washer	24.16.1030
72	2	Zylinderschraube M 3 x 8 Screw M 3 x 8 cylinder head	21.01.0355
73		Capstanmotor siehe folgende Blätter Capstan motor, see following pages	
74	4	Si-Scheibe M 4 Lock washer M 4	24.16.1040
75	4	Z-Schraube IS M 4 x 20 Screw IS M 4 x 20 cylinder head	21.53.0460



INDEX	QTY	PART NAME	ORDER NUMBER
C		Drucktastenchassis, komplett mit Kabelbund Pushbutton assembly, complete with cable	1.062.180
1	1	Drucktastenchassis Pushbutton chassis	1.062.180-01
2	1	Führungsschiene Pushbutton guide plate	1.162.180-02
3	1	Drucktastenplatte komplett bestückt Pushbutton PC board, wired	1.162.183
4	1	Drucktastenplatte unbestückt Pushbutton PC board, blank	1.162.182-11
5	1	Abdeckplatte Insulating cover	1.062.180-23
6	1	Isolierstreifen unten Insulating strip, lower	1.062.180-06
7	1	Isolierstreifen oben Insulating strip, upper	1.062.180-05
8	9	Schieber Slider	1.062.180-03
9	9	Blattfeder Leaf spring	1.062.180-09 <i>1.062.180.09 skid</i>
10	1	Drucktaste Zähler Counter reset button	1.062.180-18
11	1	Drucktaste Cutter Cutter button	1.062.180-17
12	1	Drucktaste Aufnahme Record button	1.062.180-14
13	1	Drucktaste Stop Stop button	1.062.180-13
14	1	Drucktaste Wiedergabe Playback button	1.062.180-12
15	1	Drucktaste Vorlauf Fast forward button	1.062.180-11
16	1	Drucktaste Rücklauf Fast rewind button	1.062.180-10
17	6	Gehäuse zu Schiebekontakt Slide contact holder	55.02.0101
18	6	Kontaktfeder Contact springs	1.010.001-55
19	6	Distanzplatte Spacing plate	1.062.180-04
20	2	Lampenhalter Lamp socket	1.080.265
21	2	Telephonlampen 24 V 0,4 A (T 5,5) Lamp 24 V 0.4 A (T 5,5)	51.02.145
22	1	Lampenmontage Winkel Lamp mounting bracket	1.162.180-19
23	2	Si-Scheiben Lock washer	24.16.1030

INDEX	QTY	PART NAME	ORDER NUMBER
24	2	Z-Schrauben Screw, cylinder head	21.01.0353
25	7	Blechschauben Self tapping screw	20.21.7102
26	7	U-Scheiben Washer	23.01.1022
27	9	Z-Schraube M 3 x 8 Screw M 3 x 8 cylinder head	21.01.0355
28	9	Si-Scheibe Lock washer	24.16.1030
29	4	Z-Schraube M 3 x 5 Screw M 3 x 5 cylinder head	21.01.0353
30	4	U-Scheibe Washer	23.01.3032
31	4	Si-Scheibe Lock washer	24.16.1030
32	1	Klemmschiene Pushbutton hold-down plate	1.162.180-21
33	2	Blechschraube Self tapping screw	20.22.7156
34	1	Distanzscheibe Space washer	1.062.180-07
35	1	Gewindeschiene Tapped plate	1.062.180-20

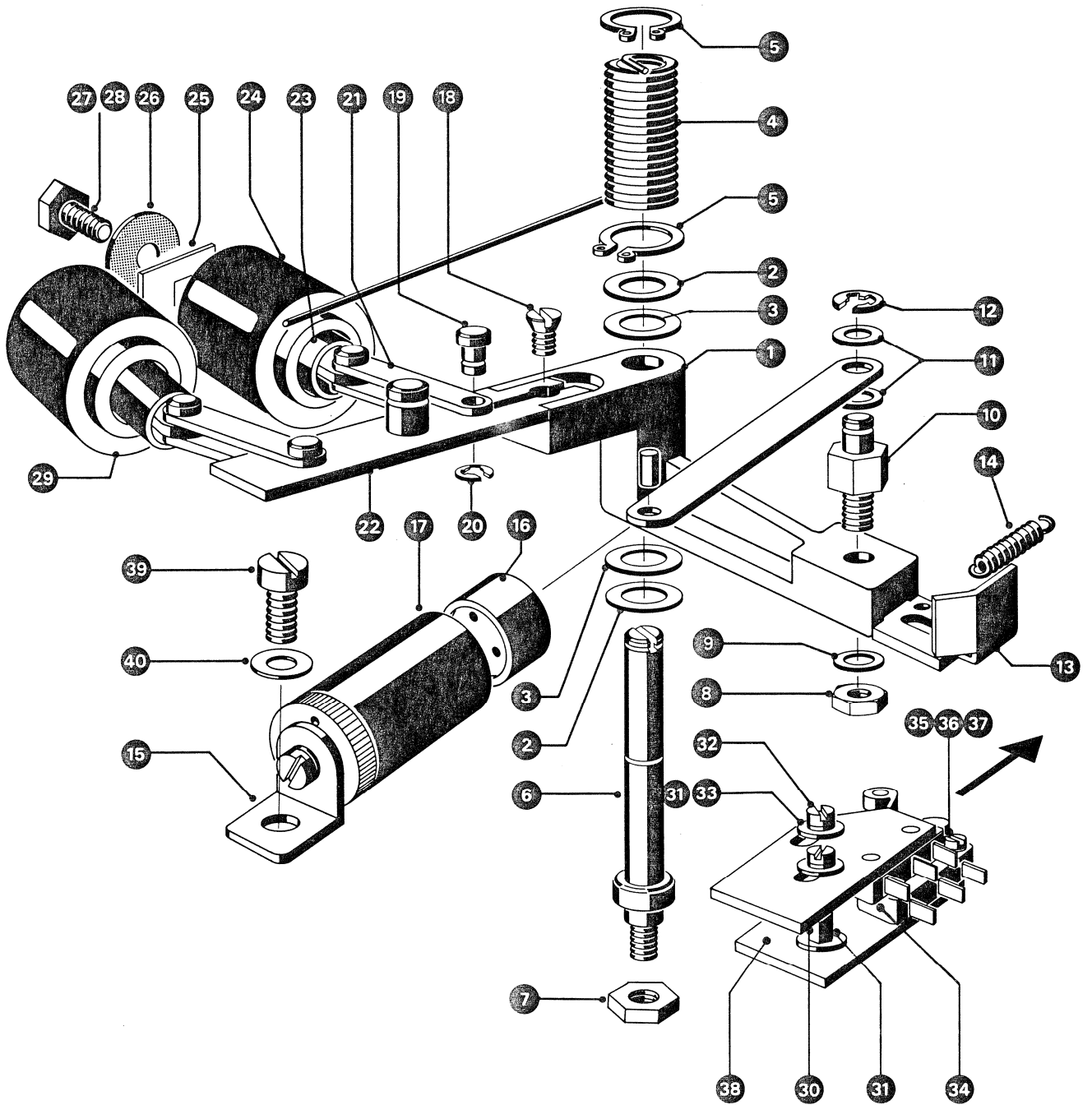


C

INDEX	QTY	PART NAME	ORDER NUMBER
D		Andruckmechanismus komplett, bestehend aus: Pinch roller Mechanism, complete	
1	1	Umlenkhebel Lever arm	1.062.130-01
2		Distanzscheibe Space washer	1.062.210-10
3	2	Distanzscheibe Space washer	1.062.210-11
4	1	Torsionsfeder Torsion spring	1.062.110-02
5	2	Seeger Aussensicherung Retaining clip	24.16.5080
6	1	Drehzapfen Turning bolt	1.062.115-03
7	1	6 Kt. Mutter M 6 x 0.8 d Hex. Nut M 6 x 0.8 d	22.01.8060
8	1	6 Kt. Mutter M 4 x 0.8 d Hex. Nut M 4 x 0.8 d	22.01.8040
9	1	Si-Scheibe Lock washer	24.16.1040
10	1	Führungsbolzen Guide bolt	1.062.130.02
11	2	Führungsring Washer	1.062.105.06
12	1	Benzingsicherung Retaining clip	24.16.3032
13	1	Führungsglasche Guide bracket	1.162.130.01
14	1	Rückstellfeder Return spring	1.062.110-03
		Dämpfungspumpe komplett Damper, complete	1.162.190
15	1	Pumpenwinkel Bracket	1.080.138.01
16	1	Pumpenkolben komplett Piston with link	1.062.192
17	1	Pumpenzylinder komplett Cylinder	1.062.191
18	1	Spannschraube Screw, counter sunk	1.062.110.08
		Anker komplett Plunger complete	1.162.135
19	4	Gelenkbolzen Link bolt	1.062.165.03
20	4	Benzingsicherung Retaining clip	24.16.3023

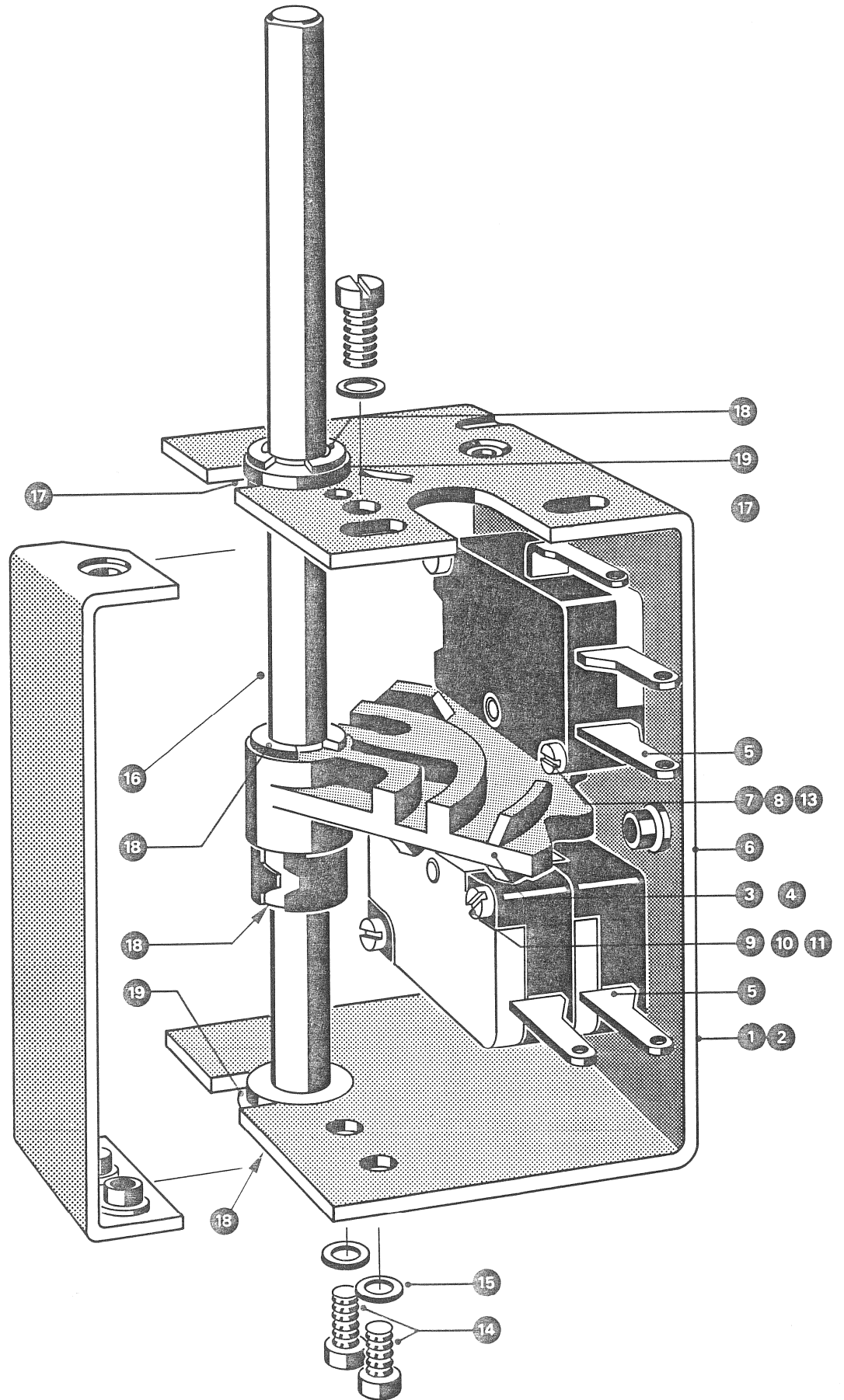
INDEX	QTY	PART NAME	ORDER NUMBER
21	4	Verbindungslasche Coupling bar	1.062.135.01
22	1	Verbindungshebel komplett Coupling lever	1.062.136
23	2	Anker komplett Plunger, complete	1.014.723
24	1	Cuttermagnet Edit solenoid	1.014.730
25	*	Distanzscheibe Space washer	1.162.110.01
26	*	Distanzscheibe Space washer	1.162.110.02
27	2	6 Kt. Schraube M 5 x 14 Hex. screw M 5 x 14	21.01.4521
28	2	Si-Scheibe M 5 Lock washer M 5	24.16.1050
29	1	Andruckmagnet Play solenoid	1.014.720
30	2	Distanzbolzen Tapped stud	1.162.110.04
31	4	U-Scheibe Washer	23.01.3043
32	2	Zylinderschrauben M 4 x 6 Screw M 4 x 6, cylinder head	21.01.0454
33	2	Si-Scheibe M 4 Lock washer M 4	24.16.1040
34	2	Micro Switch Micro switch	55.01.0127
35	4	Z-Schraube M 2 x 10 Screw M 2 x 10, cylinder head	21.01.0206
36	4	U-Scheibe Washer	23.01.2022
37	4	Si-Scheibe Lock washer	24.16.1020
38	2	Schalterplatte Plate	1.162.110.03
39	1	Zylinderschraube M 4 x 8 Screw M 4 x 8, cylinder head	21.01.0455
40	1	Si-Scheibe Lock washer	24.16.1040

D



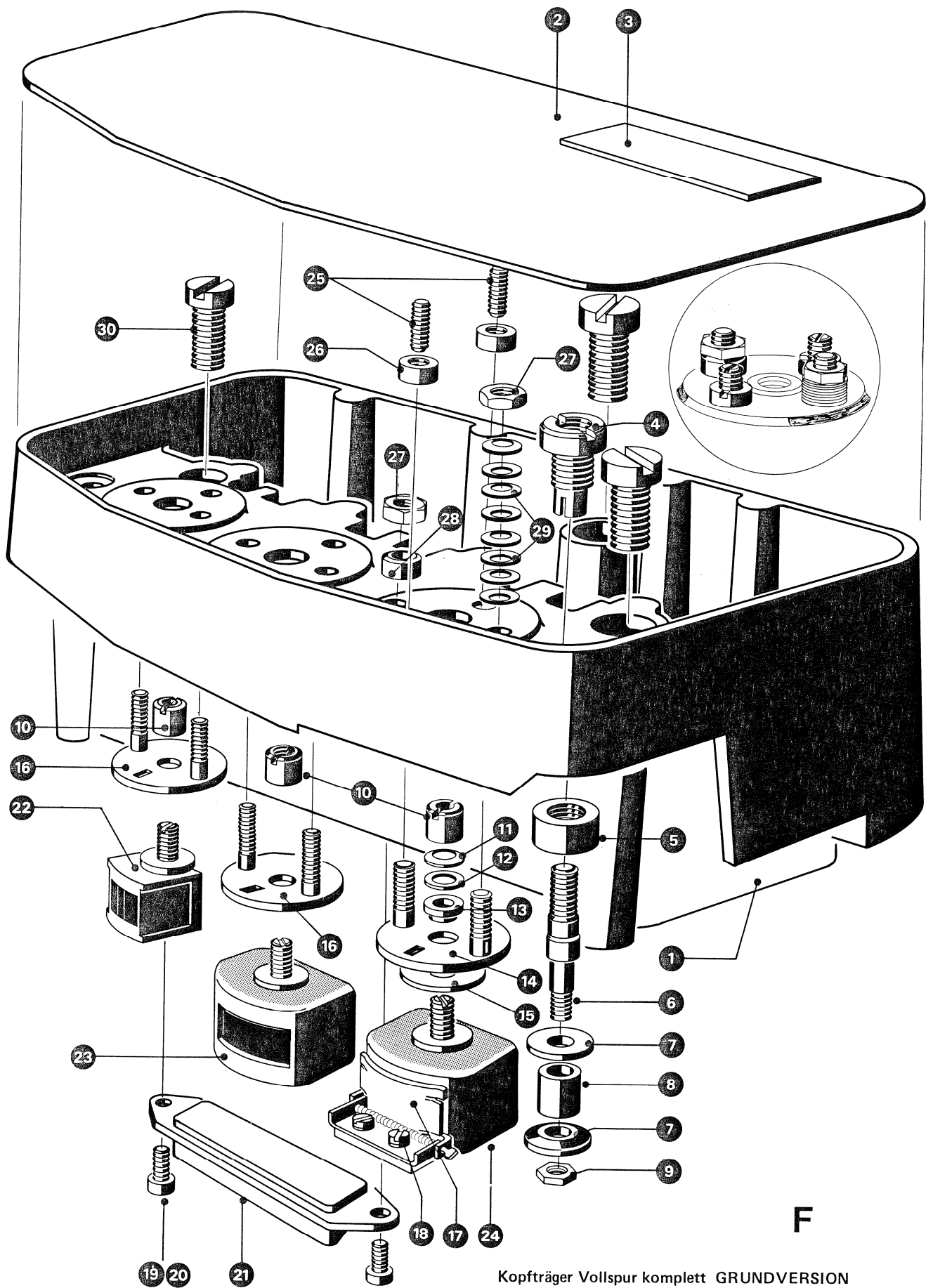
INDEX	QTY	PART NAME	ORDER NUMBER
E		Betriebsschalter, komplett Mains and tape speed selector switch	1.162.160
1	1	Bügel komplett Housing bracket	1.162.161
2	1	Versteifungsbügel Support bracket	1.162.162
3	1	Schalterplatte komplett Switching plate, complete	1.077.450
4	1	Kugel Ball	41.01.0160
5	3	Micro Switch Micro switch	55.01.0124
6	3	Blattfeder Leaf spring	1.077.440.03
7	2	Zyl. Schraube M 3 x 16 Screw M 3 x 16 cylinder head	21.01.0372
8	2	U-Scheibe Washer	23.01.1032
9	2	Z-Schraube M 2 x 28 Screw M 2 x 28 cylinder head	21.01.0231
10	2	U-Scheibe Washer	23.01.1022
11	4	Buchse Bushing	1.077.440.08
12	2	Mutter M 2 Nut M 2	22.01.8020
13	2	Mutter M 3 Nut M 3	22.01.8030
14	2	Z-Schraube M 3 x 6 Screw M 3 x 6 cylinder head	21.01.0354
15	2	Si-Scheibe Lock washer	24.16.1030
16	1	Achse Shaft	1.162.160.02
17	1	Anschlag Selector stop	1.080.280.02
18	4	Benzing Sicherung Retaining clip	24.16.3040
19	2	Buchse Bushing	1.077.450.04

E



INDEX	QTY	PART NAME	ORDER NUMBER
F		Kopfräger Vollspur, komplett Head assembly, full track complete	1.020.600
1	1	Kopfräger-Chassis komplett Head assembly housing, complete	1.020.602
2	1	Kopfräger-Deckel komplett Head assembly cover, complete	1.020.614
3	1	Markenschild Name plate	1.010.008-43
4	1	Gewindebüchse Threaded bushing	1.020.510-01
5	1	Schlitzmutter Slotted nut	1.020.001-04
	1	Bandführungsbolzen, komplett, bestehend aus: Tape guide assembly, complete	1.020.113
6	1	Bandführungsbolzen Threaded bolt	1.020.113-01
7	2	Bandführungsscheibe Tape guide washers	1.020.710-33
8	1	Bandführungshülse Tape guide roller	1.020.113-03
9	1	Mutter M 3 x 0.8 d Nut M 3 x 0.8 d	22.01.8030
10	3	Schlitzmutter Slotted nut	1.736.226-02
11	1	Tellerfeder Spring washer	37.01.0102
12	1	U-Scheibe Washer	23.01.2043
13	1	Isoliertülle Insulating bushing	1.026.600-01
14	1	Justierplatte M 2.5 Adjustment plate M 2.5	1.020.606-01
15	1	Distanzscheibe Space washer	1.736.226-03
16	2	Justierplatte M 2.5 Adjustment plate M 2.5	1.020.611
17	1	Abschirmklappe komplett Headshield complete	1.162.138
18	2	Z-Schraube M 2 x 3 Screw M 2 x 3 cylinder head	21.01.0201
19	2	Z-Schraube M 2.5 x 6 Screw M 2.5 x 6 cylinder head	21.01.0279
20	2	Sicherungsscheibe Lock washer	24.16.1025

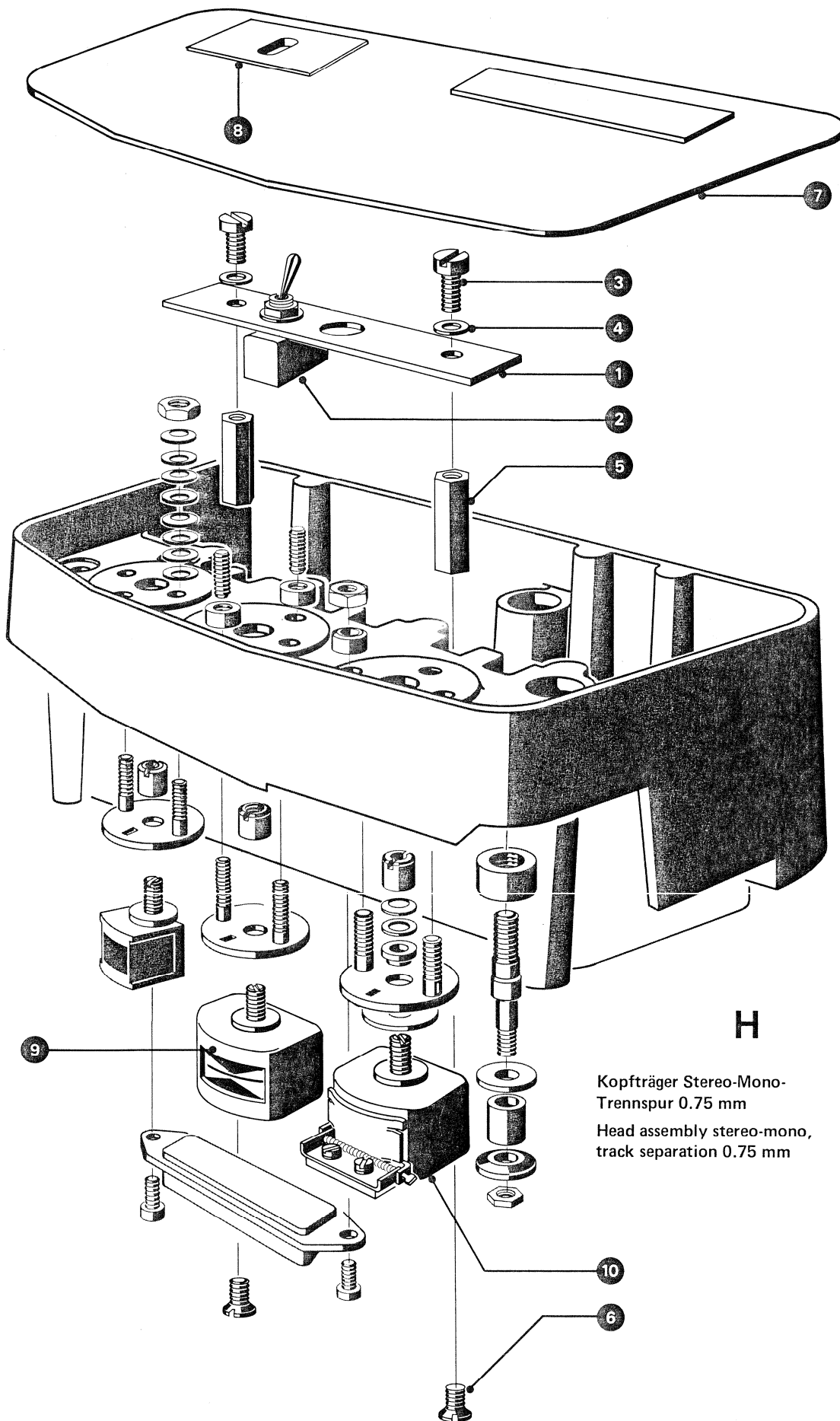
INDEX	QTY	PART NAME	ORDER NUMBER
21	1	Kupplung Amphenol connector, female	54.02.0122
22	1	Löschkopf, Vollspur Erase head, full track	1.116.067
23	1	Aufnahmekopf, Vollspur Record head, full track	1.116.056
24	1	Wiedergabekopf, Vollspur Playback head, full track	1.116.057
25	6	Gewindestift, spezial Setscrew	1.020.001-05
26	6	Schlitzmutter Slotted nut	1.736.226-04
27	6	Mutter M 2.5 x 0.8 d Nut M 2.5 x 0.8 d	22.01.8025
28	3	Schwenkscheibe Pivot ring	1.737.226-07
29	4	Tellerfeder Spring washer	37.01.0101
30	3	Zylinderschraube IS M 4 x 20 Screw IS M 4 x 20	21.53.0460
<p>Position 14 und 16 immer zusammen mit Position 27 bestellen. Parts 14 and 16 always to be ordered with part 27.</p>			



F

Kopfträger Vollspur komplett GRUNDVERSION
 Head assembly, full track complete BASIC VERSION

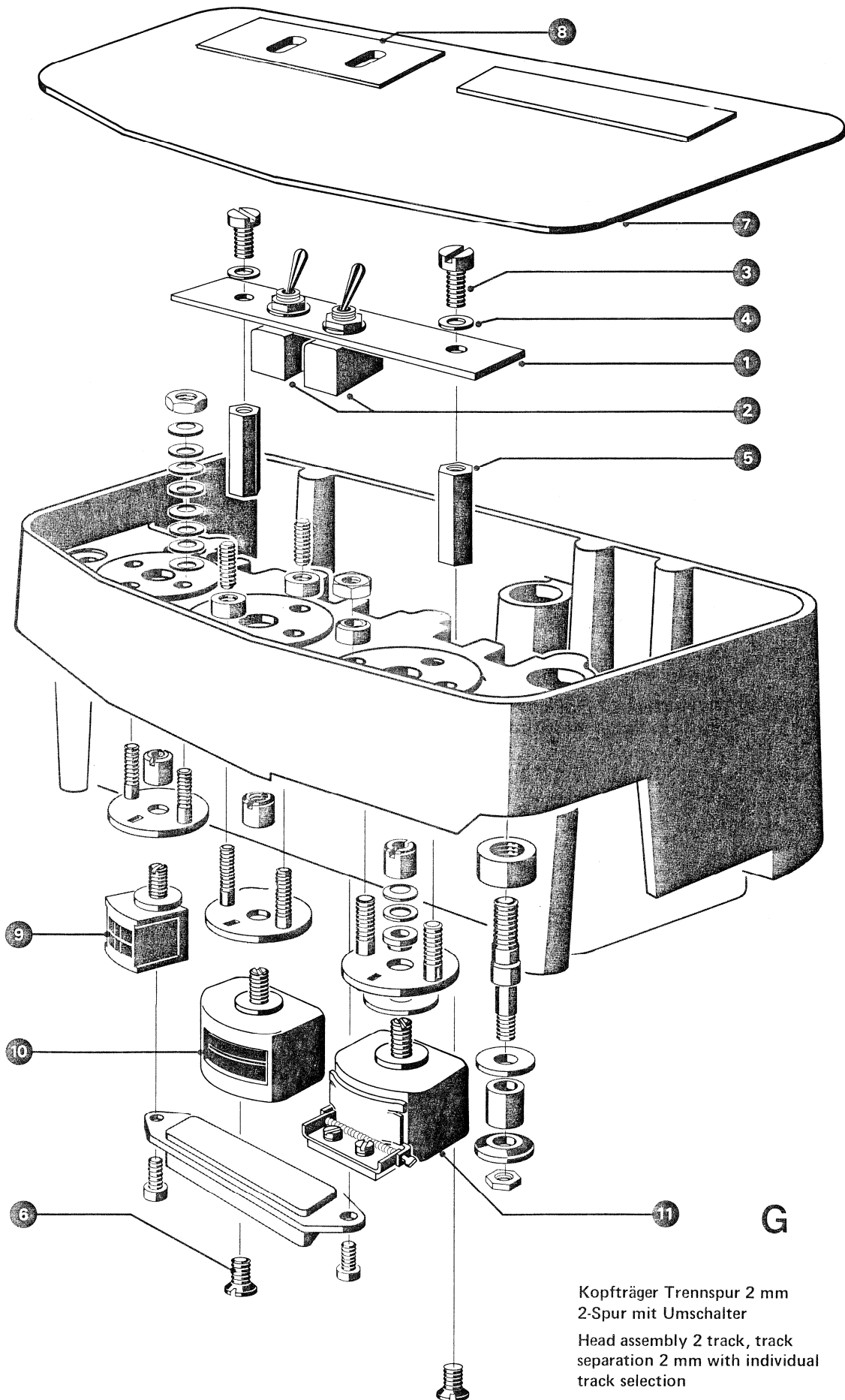
INDEX	QTY	PART NAME	ORDER NUMBER
G		Kopfträger Trennspur 2 mm,2-Spur mit Umschalter wie Grundversion, jedoch: Head assembly 2 track, track separation 2 mm with individual track selection same as basic version, except:	1.020.625
1	1	Schalterplatte Mounting plate	1.020.625-01
2	2	Schalter Switch	55.01.0104
3	2	Schraube M 3 x 6 Screw M 3 x 6	21.01.0354
4	2	Sicherungsscheibe Lock washer	24.16.1030
5	2	Mutterbolzen Stand off, tapped	1.010.041-27
6	2	Senkschraube M 3 x 8 Screw M 3 x 8, counter sunk	21.01.2355
7	1	Kopfträgerdeckel 2-Spur komplett Lid, 2 track complete	1.020.616
8	1	Bezeichnungsschild 2 Spur Designation plate, 2 track	1.020.616-02
9	1	Löschkopf 2 Spur Erase head, 2 track	1.116.093
10	1	Aufnahmekopf 2 Spur Record head, 2 track	1.116.058
11	1	Wiedergabekopf 2 Spur Playback head, 2 track	1.116.059



H

Kopfräger Stereo-Mono-
Trennspur 0.75 mm
Head assembly stereo-mono,
track separation 0.75 mm

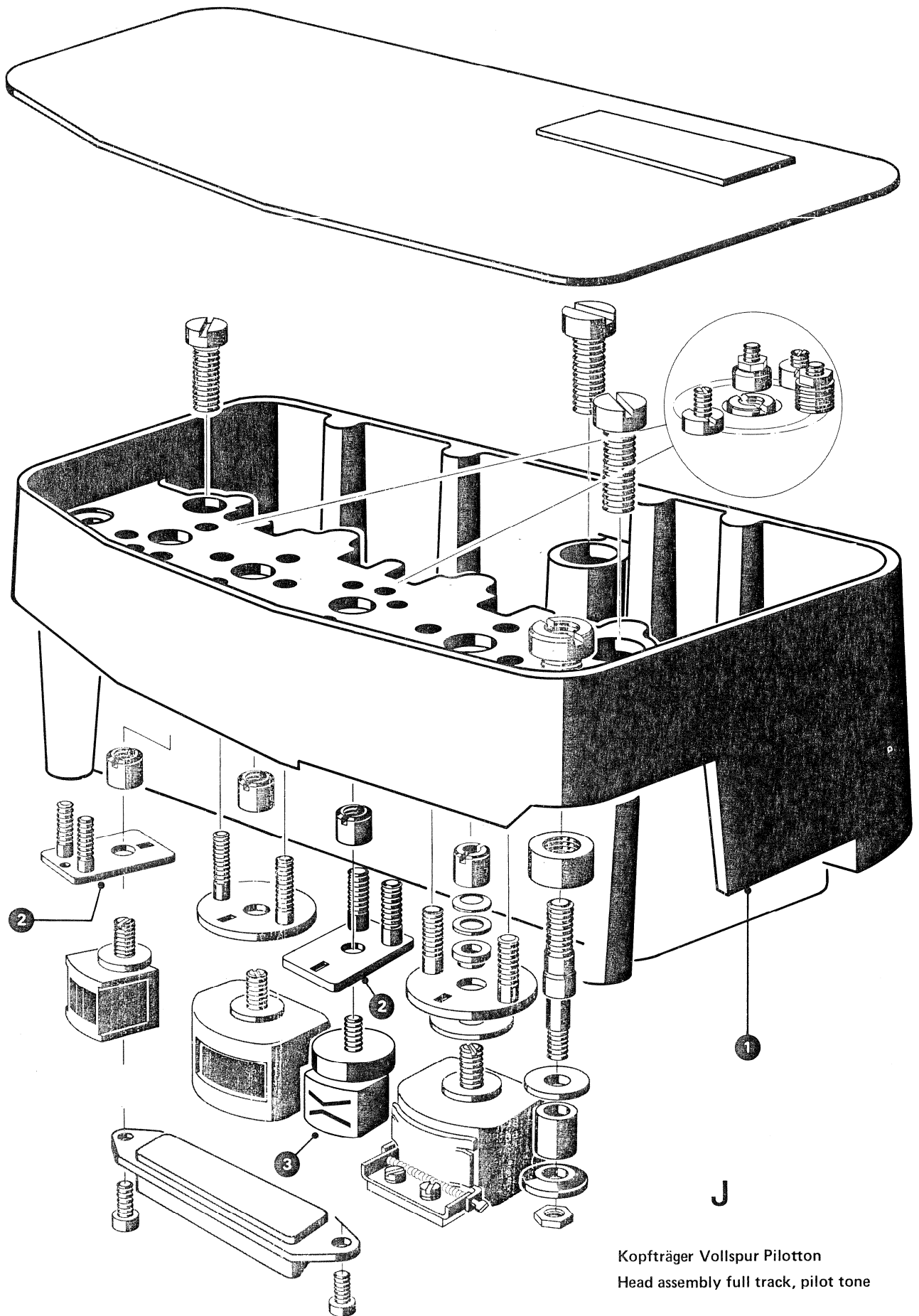
INDEX	QTY	PART NAME	ORDER NUMBER
H		Kopfträger Stereo-Mono,Trennspur 0.75 mm, wie Grundversion,jedoch: Head assembly stereo-mono, track separation 0.75 mm same as basic version, except	1.020.655
1	1	Schalterplatte Mounting plate	1.020.625-01
2	1	Schalter Switch	55.01.0104
3	2	Zylinderschraube M 3 x 6 Screw M 3 x 6 Cylinder head	21.01.0355
4	2	Sicherungsscheibe Lock washer	24.16.1030
5	2	Mutterbolzen Stand off, tapped	1.010.041-27
6	2	Senkschraube M 3 x 8 Screw M 3 x 8, counter sunk	21.01.2355
7	1	Kopfträgerdeckel kompl. Stereo-Mono Lid, complete stereo-mono	1.020.617
8	1	Bezeichnungsschild Stereo-Mono Designation plate, stereo-mono	1.020.617-01
9	1	Aufnahmekopf Trennspur 0.75 mm Record head, track separation 0.75 mm	1.116.070
10	1	Wiedergabekopf Trennspur 0.75 mm Playback head, track separation 0.75 mm	1.116.071



Kopfträger Trennspur 2 mm
 2-Spur mit Umschalter
 Head assembly 2 track, track
 separation 2 mm with individual
 track selection

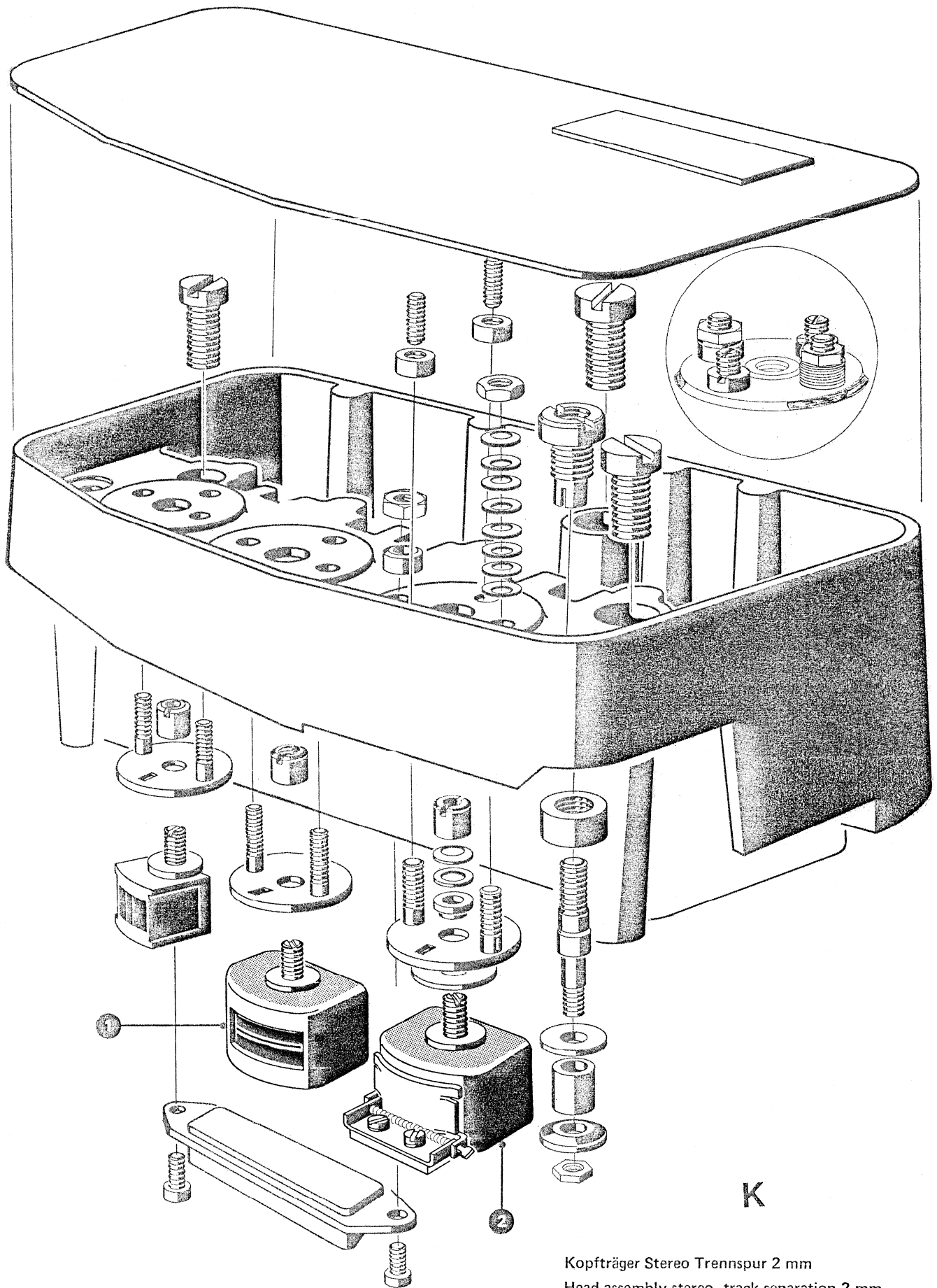
G

INDEX	QTY	PART NAME	ORDER NUMBER
J		Kopfträger Vollspur Pilotton, wie Grundversion, jedoch: Head assembly full track, pilot tone same as basic version, except	1.020.640
1	1	Kopfträger-Chassis Pilotton Head assembly housing, pilot tone	1.020.632
2	2	Justierplatte Pilotton Adjustment plate, pilot tone	1.020.634
3	1	Neopilottonkopf kompl. Head neopilot, complete	1.017.920



J
Kopfträger Vollspur Pilotton
Head assembly full track, pilot tone

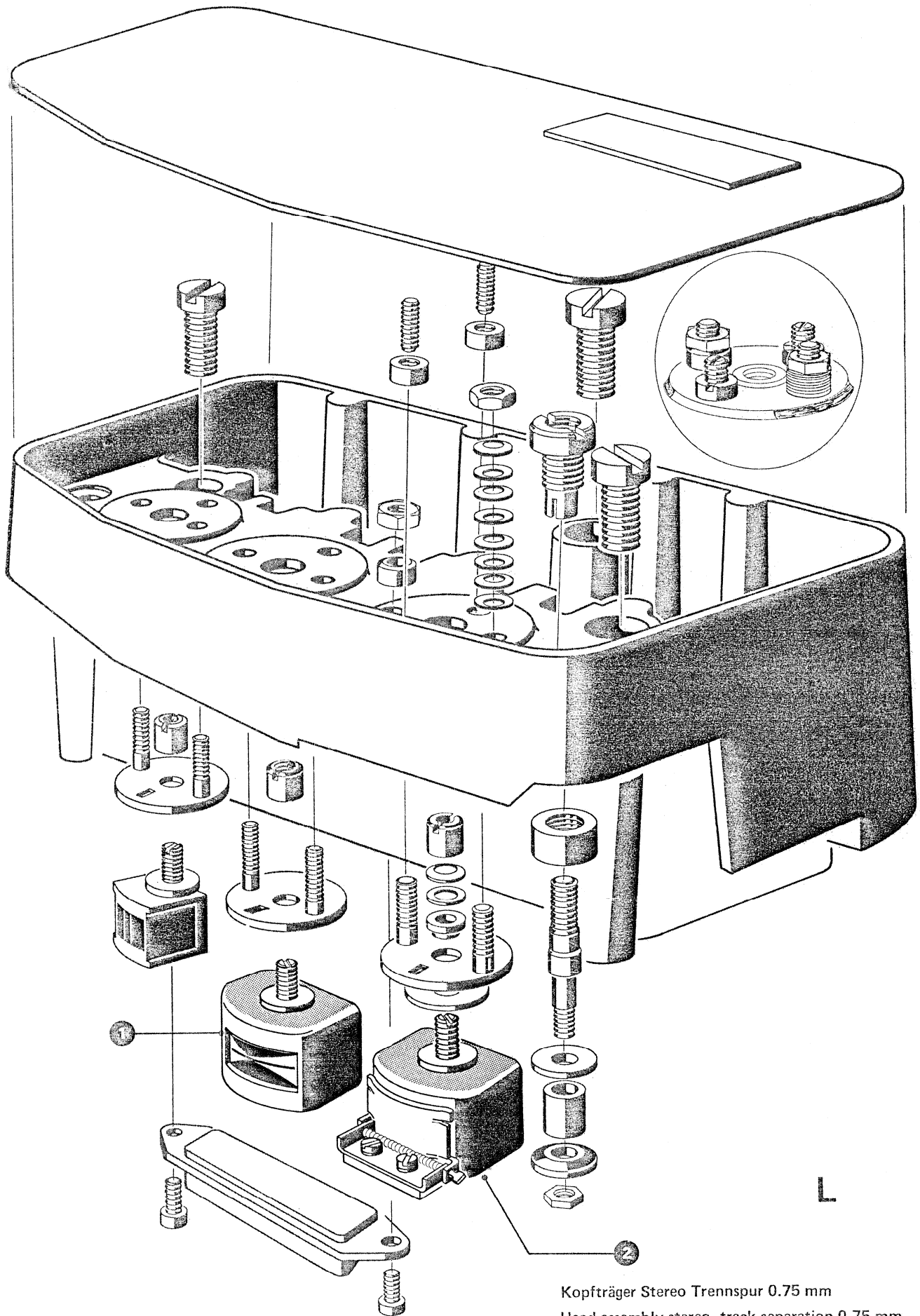
INDEX	QTY	PART NAME	ORDER NUMBER
K		<p>Kopfträger Stereo,Trennsur 2 mm wie Grundversion, jedoch:</p> <p>Head assembly stereo, track separation 2 mm same as basic version, except</p>	1.020.620
1	1	<p>Aufnahmekopf 2-Spur Record head, 2 track</p>	1.116.058
2	1	<p>Wiedergabekopf 2-Spur Playback head, 2 track</p>	1.116.059



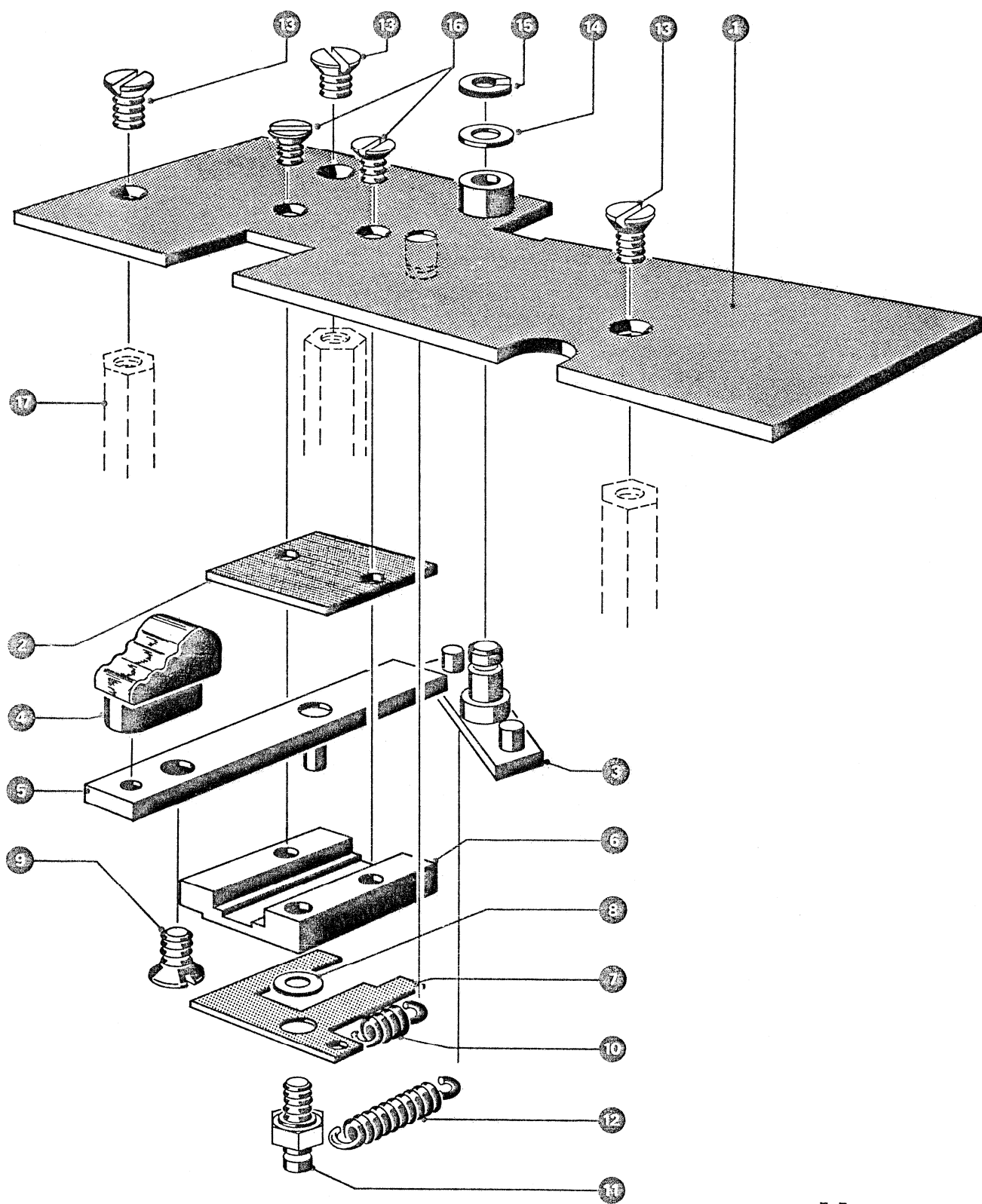
K

Kopfräger Stereo Trennspur 2 mm
 Head assembly stereo, track separation 2 mm

INDEX	QTY	PART NAME	ORDER NUMBER
L		<p>Kopfträger Stereo, Trennspur 0.75 mm wie Grundversion, jedoch:</p> <p>Head assembly stereo, track separation 0.75 mm same as basic version, except</p>	1.020.650
1	1	<p>Aufnahmekopf Trennspur 0.75 mm Record head, track separation 0.75 mm</p>	1.116.070
2	1	<p>Wiedergabekopf Trennspur 0.75 Playback head, track separation 0.75 mm</p>	1.116.071



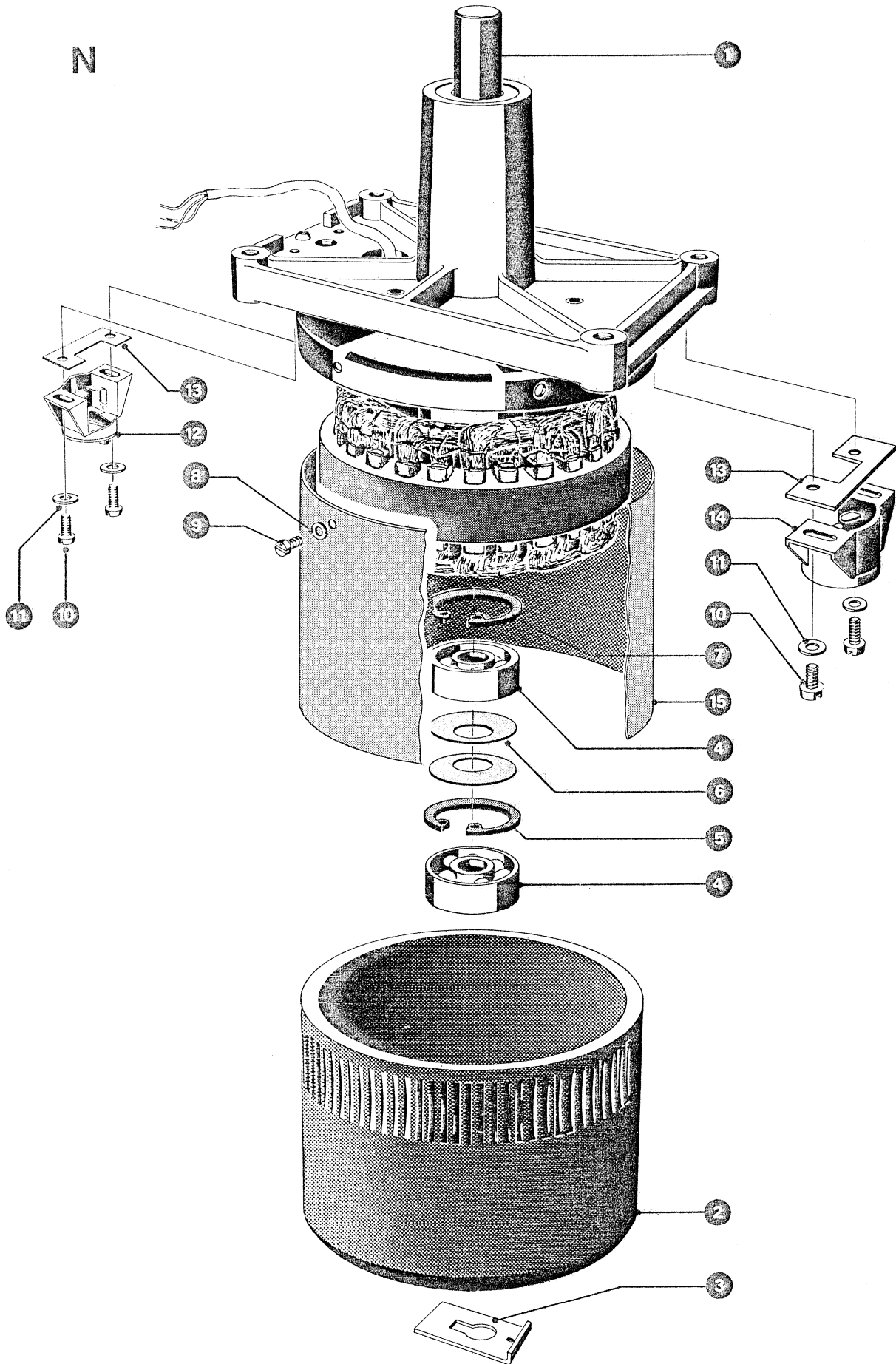
INDEX	QTY	PART NAME	ORDER NUMBER
M		Betätigungseinheit, kompl. für Abschirmklappe Operating Mechanism for head shield	1.162.132
1	1	Platte komplett Plate	1.162.133
2	1	Gleitplatte Slide plate	1.162.132-01
3	1	Hebel komplett Lever	1.162.137
4	1	Schieberknopf Knob	1.162.132-06
5	1	Schieber komplett Slider	1.162.134
6	1	Führung Guide	1.162.132-05
7	1	Klinke Latch	1.162.132-04
8	1	U-Scheibe Washer	23.01.1027
9	1	Senkschraube M 3 x 5 Srew M 3 x 5, counter sunk	21.01.2353
10	1	Zugfeder klein Tension spring, short	1.162.132-08
11	1	Gew. Bolzen Threaded bolt	1.162.132-03
12	1	Zugfeder lang Tension spring, long	1.162.132-07
13	3	Senkschraube M 3 x 6 Screw M 3 x 6, counter sunk	21.01.2354
14	1	Distanzscheibe Space washer	1.062.210-09
15	1	Benzing Sicherung Retaining clip	24.16.3032
16	2	Senkschrauben M 2,5 x 5 Screw M 2,5 x 5, counter sunk	21.01.2278
17	3	Mutterbolzen M 3 Stand off, tapped	1.010.038-27



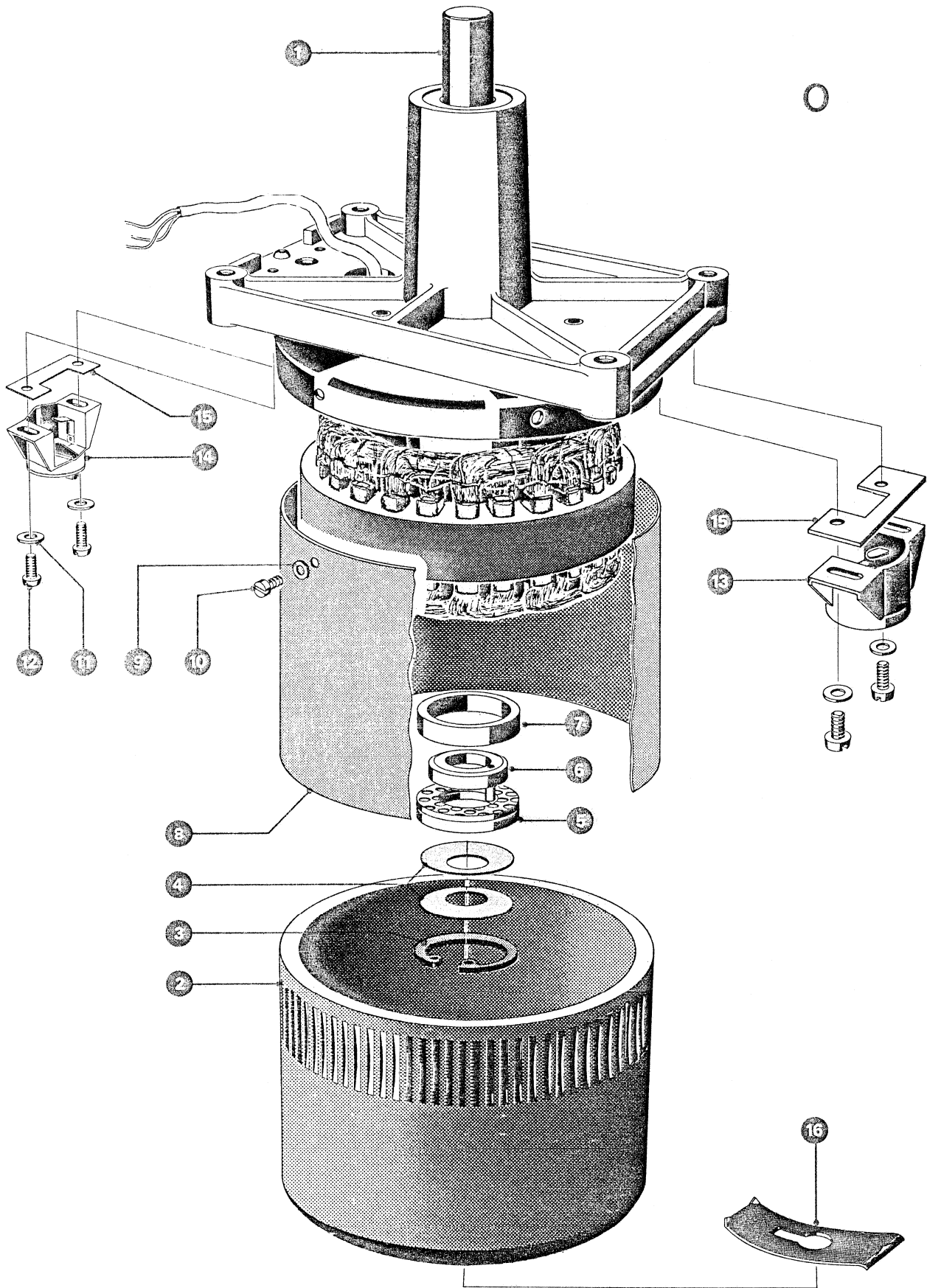
M

INDEX	QTY	PART NAME	ORDER NUMBER
N		Capstanmotor mit Kugellager 9,5 – 19 cm/s Capstan motor with ballbearings 9,5 – 19 cm/s	1.021.130
		Capstanmotor mit Kugellager 19 – 38 cm/s Capstan motor with ball bearings 19 – 38 cm/s	1.021.120
1	1	Capstanachse 9,5 – 19 cm/s Capstan shaft 9,5 – 19 cm/s	1.021.130-02
1	*	Capstanachse 19 – 39 cm/s Capstan shaft 19 – 39 cm/s	1.021.120-02
2	1	Rotor Rotor	1.021.103
3	1	Wellensicherung Armature fastener	1.021.100-04
4	2	Kugellager Ballbearing	41.99.0105
5	1	Seeger Innensicherung Retaining clip, inner	24.16.4220
6	2	Tellerfeder K Spring washer K	37.02.0106
7	1	Seeger-Innensicherung Retaining clip, inner	23.16.4220
8	4	U-Scheibe Washer	24.16.1030
9	4	Z-Schraube Screw, cylinder head	21.01.0353
10	4	Z-Schraube Nylon M 3 x 6 Screw, nylon M 3 x 6 cylinder head	21.99.0117
11	4	U-Scheibe Washer	23.01.1032
12	1	Abtaster, links Sensing head, left	1.021.126
13	2	Unterlage zu Abtaster Shock mount pad	1.077.200-04
14	1	Abtaster, rechts Sensing head, right	1.021.115
15	1	Abschirmmantel komplett Magnetic shield, complete	1.021.122

N



INDEX	QTY	PART NAME	ORDER NUMBER
0		Capstanmotor mit Gleitlager 9,5 – 19 cm/s Capstan motor with sinter bearings 9,5 – 19 cm/s	1.021.132
		Capstanmotor mit Gleitlager 19 – 38 cm/s Capstan motor with sinter bearings 19 – 38 cm/s	1.021.131
1	1	Capstanachse 9,5 – 19 cm/s Capstan shaft 9,5 – 19 cm/s	1.021.160–12
1	*	Capstanachse 19 – 38 cm/s Capstan shaft 19 – 38 cm/s	1.021.165–05
2	1	Rotor Rotor	1.021.161
3	1	Seeger-Innensicherung Retaining clip, inner	24.16.4220
4	2	Tellerfeder K Spring washer K	37.02.0106
5	1	Anlaufscheibe Shaft support disc	1.021.160–09
6	1	Kammlager Cam bearing	1.021.162
7	11	Distanzring Space washer	1.021.160–08
8	1	Abschirmmantel komplett Magnetic shield, complete	1.021.122
9	4	U-Scheibe Washer	24.16.1030
10	4	Z-Schraube Screw, cylinder head	21.01.0353
11	4	U-Scheibe Washer	23.01.1032
12	4	Zylinderschraube Nylon M 3 x 6 Screw, Nylon M 3 x 6 cylinderhead	21.99.0117
13	1	Abtaster, rechts Sensing head, right	1.021.125
14	1	Abtaster, links Sensing head, left	1.021.126
15	2	Unterlage zu Abtaster Shock mount pad	1.077.200–04
16	1	Wellensicherung Armature fastener	1.021.160–10



INDEX	QTY	PART NAME	ORDER NUMBER
P		Fühlhebel links,komplett Tape tension arm, left complete	1.162.320
1	1	Fühlhebelflansch komplett mit Umlenkbolzen Flange complete with bolt	1.162.326
2	1	Torsionsfeder links Torsion spring, left	1.062.320.01
3	1	Lagerscheibe Spring adjustment plate	1.062.320.03
4	1	Seegeraussensicherung Retaining clip	24.16.5160
5	72	Kugel Bearing balls	41.01.0101
6	1	Umlenkrohr Tension arm sleeve	1.162.326.04
7	1	Umlenkbolzen Tension arm bolt	1.162.326.03
Q		Fühlhebel rechts,komplett Tape tension arm, right complete	1.162.323
1	1	Fühlhebelflansch komplett Flange complete	1.162.326
2	1	Torsionsfeder rechts Torsion spring, right	1.062.323.01
3	1	Lagerscheibe Spring adjustment plate	1.062.320.03
4	1	Seeger Aussensicherung Retaining clip	24.16.5160
5	72	Kugel Bearing balls	41.01.0101
6	1	Umlenkrohr Tension arm sleeve	1.162.326.04
7	1	Umlenkbolzen Tension arm bolt	1.162.326.03

PQ

