

# STUDER

PROFESSIONAL AUDIO EQUIPMENT

## Service Information

Audiolocator Modification Kit  
A820 MCH 20.050.328.00

SI 137/90 D/E 10.85.7130

## Applikation

Um schnelleren Aufnahmeein- und ausstieg via Autolocator zu ermöglichen, werden die PLAY und RECORD Befehle (SR - PLAY, SR - REC) neu parallel anstatt seriell vom Autolocator zur Maschine übertragen. Damit wird die gleiche Uebertragungszeit für die PLAY und RECORD Befehle wie bei der parallelen Fernsteuerung erzielt.

Mit dem hier beschriebenen Umbausatz können sämtliche existierenden A820 MCH, A820 2CH Mk 2, A812 Mk 2 und Autolocatoren 1.328.230.00/240.00 aufgerüstet werden.

Alle

A820 MCH mit Serie-Nr. 1431 und höher,  
A820 2CH Mk 2 mit Serie-Nr. 2276 und höher,  
A812 Mk 2 mit Serie-Nr. 2192 und höher  
sind bereits modifiziert.

Nach dieser Modifikation ändert die Artikel-Nummer des Autolocators :

von 1.328.230.00 auf  
1.328.230.81, resp.  
von 1.328.240.00 auf  
1.328.240.81 .

## ACHTUNG

Die Satznummern ändern ebenfalls:

21.328.230.00 wird neu  
21.328.230.81  
21.328.240.00 wird neu  
21.328.240.81 .

## Application

To achieve faster Drop-In/Drop-Out via the autolocator, the PLAY and RECORD commands (SR - PLAY, SR - REC) are wired in parallel from the autolocator to the machine. In this way the transmission delays for these commands become identical to the corresponding delays of the parallel remote control.

With the above mentioned modification kit all existing A820 MCH, A820 2CH Mk 2, A812 Mk 2, and autolocators can be updated.

A820 MCH with serial numbers 1431 or higher,  
A820 2CH Mk 2 with serial numbers 2276 or higher,  
A812 Mk 2 with serial numbers 2192 or higher  
are already modified.

After this modification the part number of the autolocator changes :

from 1.328.230.00 to  
1.328.230.81, resp.  
from 1.328.240.00 to  
1.328.240.81 .

## ATTENTION

The order numbers for both sets are changing as well:

21.328.230.00 changes to  
21.328.230.81  
21.328.240.00 changes to  
21.328.240.81 .

**Umbausatz 20.050.328.00**

für

A820 MCH (Serie-Nr. < 1431),  
A820 2CH Mk 2  
(Serie-Nr. 2100 - 2275),  
A812 Mk 2  
(Serie-Nr. 2000 - 2191)  
und  
Autolocator 1.328.230.00 &  
1.328.240.00

enthaltend:

Autolocator Pushbutton Board  
1x 1.328.233.81  
Flachbandkabel  
1x 1.023.100.04  
Flachbandkabel  
1x 1.023.100.02  
Kondensator 4,7 nF  
2x 59.03.2472  
Kabelbund mit Stecker  
1x 1.820.729.93  
Kabelbund mit Stecker  
1x 1.820.738.93  
Hardware .23 - Label  
1x 1.101.001.23  
Hardware .25 - Label  
1x 1.101.001.25  
Index .81 - Label  
1x 1.010.081.43  
Index .82 - Label  
1x 1.010.082.43  
SI 137/90 D/E  
1x 10.85.7130

**Modifikationen**

1. In den oben aufgeführten Maschinentypen (A820 MCH, A820 2CH Mk2 und A812 Mk2) wird eine zusätzliche Litzenverbindung benötigt zwischen :

- a) Serial Remote Interface  
1.820.729.23 :
- Litzen mit Stecker  
1.820.729.93 nachrüsten durch anlöten der einzelnen Drähte an die entsprechenden Positionen von Stecker P2, gemäss Angaben auf Beiblatt.

**Modification kit 20.050.328.00**

for

A820 MCH (Serial-Nr. < 1431),  
A820 2CH Mk2  
(Serial-Nr. 2100 - 2275),  
A812 Mk2  
(Serial-Nr. 2000 - 2191)  
and  
Autolocator 1.328.230.00 &  
1.328.240.00

containing:

Autolocator Pushbutton Board  
1x 1.328.233.81  
Flat cable  
1x 1.023.100.04  
Flat cable  
1x 1.023.100.02  
Capacitor 4,7 nF  
2x 59.03.2472  
Stranded wire with plug  
1x 1.820.729.93  
Stranded wire with plug  
1x 1.820.738.93  
Hardware .23 - label  
1x 1.101.001.23  
Hardware .25 - label  
1x 1.101.001.25  
Index .81 - label  
1x 1.010.081.43  
Index .82 - label  
1x 1.010.082.43  
SI 137/90 D/E  
1x 10.85.7130

**Modifications**

1. An additional wire harness is required in the above mentioned machine types between:

- a) Serial Remote Interface  
1.820.729.23 :
- Add wire harness  
1.820.729.93 with plug by soldering the different wires in the corresponding positions of connector P2 as indicated in the included diagram.

- Serial Remote IF  
1.820.729.23 wird neu  
1.820.729.25 . Label .25  
(1.101.001.25) anbringen.

Längerfristig wird Print-  
platte 1.820.729.11 ersetzt  
durch 1.820.729.12.

und

- b) Parallel Remote Interface  
1.820.738.81 :

- Litzen mit Stecker  
1.820.738.93 nachrüsten,  
zur Herstellung der Ver-  
bindung zum Serial Remote  
Interface. Die einzelnen  
Drähte werden dazu an die  
entsprechenden Positionen  
von Stecker P4 angelötet,  
gemäss Angaben auf Bei-  
blatt.
- Parallel Remote IF  
1.820.738.81 wird neu  
1.820.738.82: Label .82  
(1.010.082.43) anbringen.

Längerfristig wird eine neue  
Printplatte 1.820.738.14  
eingeführt, welche mit einem  
Stecker bestückt ist, der  
die Verbindungslitzen vom  
Serial Remote IF direkt auf-  
nimmt. Die Litzenliste  
1.820.738.93 wird dann nicht  
mehr benötigt.

- 2. Zwecks Unterdrückung des  
Übersprechens der parallelen  
Leitungen wird ein Wider-  
stand durch einen Kondensa-  
tor ersetzt auf dem:

- a) Autolocator Driver Board  
1.328.232.22 :

- R10 (1k) ersetzen durch C  
17 (4,7 nF) 59.03.2472 .
- Autolocator Driver Board  
1.328.232.22 wird neu  
1.328.232.23 : Label .23  
(1.101.001.23) anbringen.

- Serial Remote Interface  
1.820.729.23 changes to  
1.820.729.25. Attach la-  
bel .25 (1.101.001.25).

In the long run PCB  
1.820.729.11 will be repla-  
ced by 1.820.729.12.

and

- b) Parallel Remote Interface  
1.820.738.81 :

- Add wire harness  
1.820.738.93 with plug to  
establish the required  
connection to the Serial  
Remote Interface. Solder  
the different wires to  
the corresponding posi-  
tions of connector P4 ac-  
cording to the attached  
diagram.
- Parallel Remote IF  
1.820.738.81 changes to  
1.820.738.82 . Attach la-  
bel .82 (1.010.082.43).

In the long run PCB  
1.820.738.13 will be repla-  
ced by 1.820.738.14.

- 2. To reduce crosstalk between  
parallel lines a resistor  
has to be replaced by a ca-  
pacitor on the:

- a) Autolocator Driver Board  
1.328.232.22:

- Replace R10 (1k) with C  
17 (4,7 nF) 59.03.2472.
- The Autolocator Driver  
Board changes to index  
.23
- Attach label .23  
(1.101.001.23).

und auf dem

b) Serial Remote IF  
1.820.729.23 :

- R2 (1k) ersetzen durch C  
8 (4,7 nF) 59.03.2472 .

3. Neue Auslegung des Autoloca-  
tor Tastaturprints  
1.328.233.00:

- Autolocator Pushbutton  
Board 1.328.233.00 erset-  
zen durch den im Umbau-  
satz enthaltenen neuen  
Autolocator Pushbutton  
Board 1.328.233.81 (s.  
Fig. 1).
- 1 Stk. Flachkabel  
1.023.100.04 kommt neu  
dazu, gemäss Angaben auf  
Beiblättern und Fig. 1
- Autolocator 1.328.230.00  
(Einbaumodul) wird neu  
1.328.230.81 Index Label  
.81 (1.010.081.43) aussen  
anbringen,

oder

- Autolocator 1.328.240.00  
(Tischmodell) wird neu  
1.328.240.81, Index Label  
.81 (1.010.081.43) aussen  
anbringen.

and on the

b) Serial Remote IF  
1.820.729.23:

- Replace R2 (1k) with C 8  
(4,7 nF) 59.03.2472.

3. New layout of the Autoloca-  
tor Pushbutton Board  
1.328.233 :

- Replace Autolocator Push-  
button Board 1.328.233.00  
with the new Autolocator  
Pushbutton Board  
1.328.233.81 contained in  
the modification kit.
- Add flat cable 1.023.100.04  
according to the included  
diagrams.
- Autolocator Module  
1.328.230.00 changes to  
1.328.230.81 . Attach index  
label .81 (1.010.081.43).

resp.

- Autolocator Desk Top Version  
1.328.240.00 changes to  
1.328.240.81 . Attach index  
label .81 (1.010.081.43).

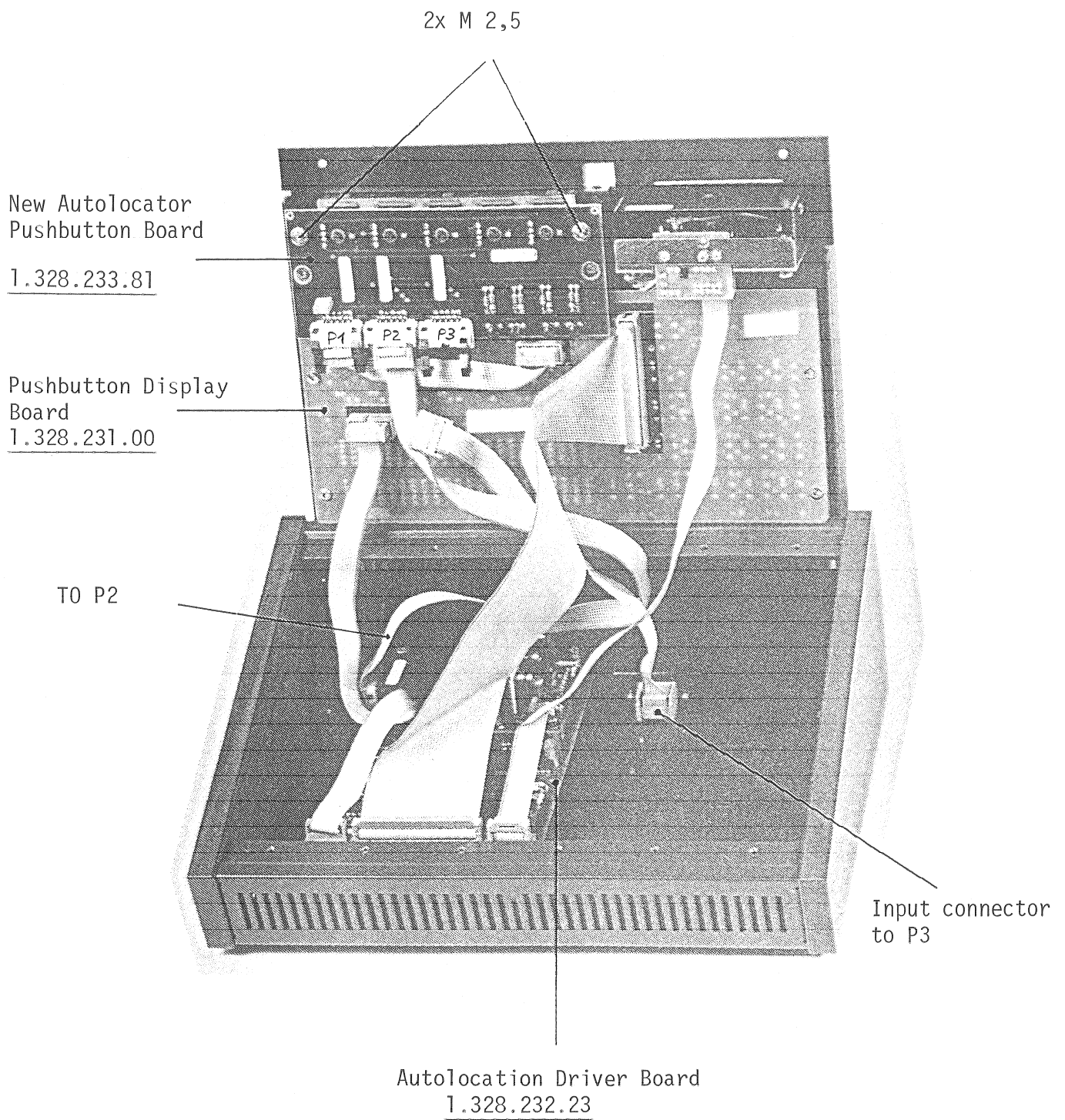
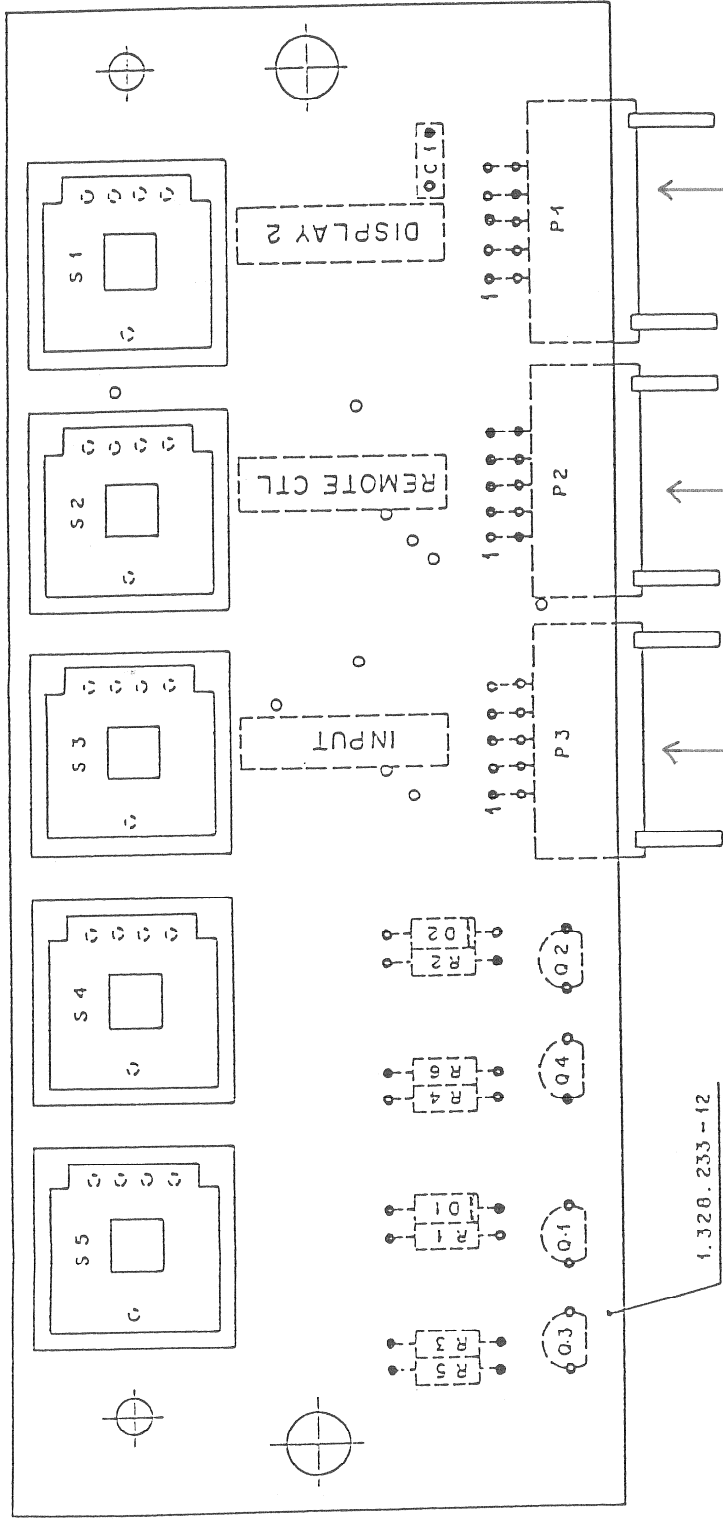


Fig. 1: AUTOLOCATOR 1.328.230.00/240.00

Flat cable connections



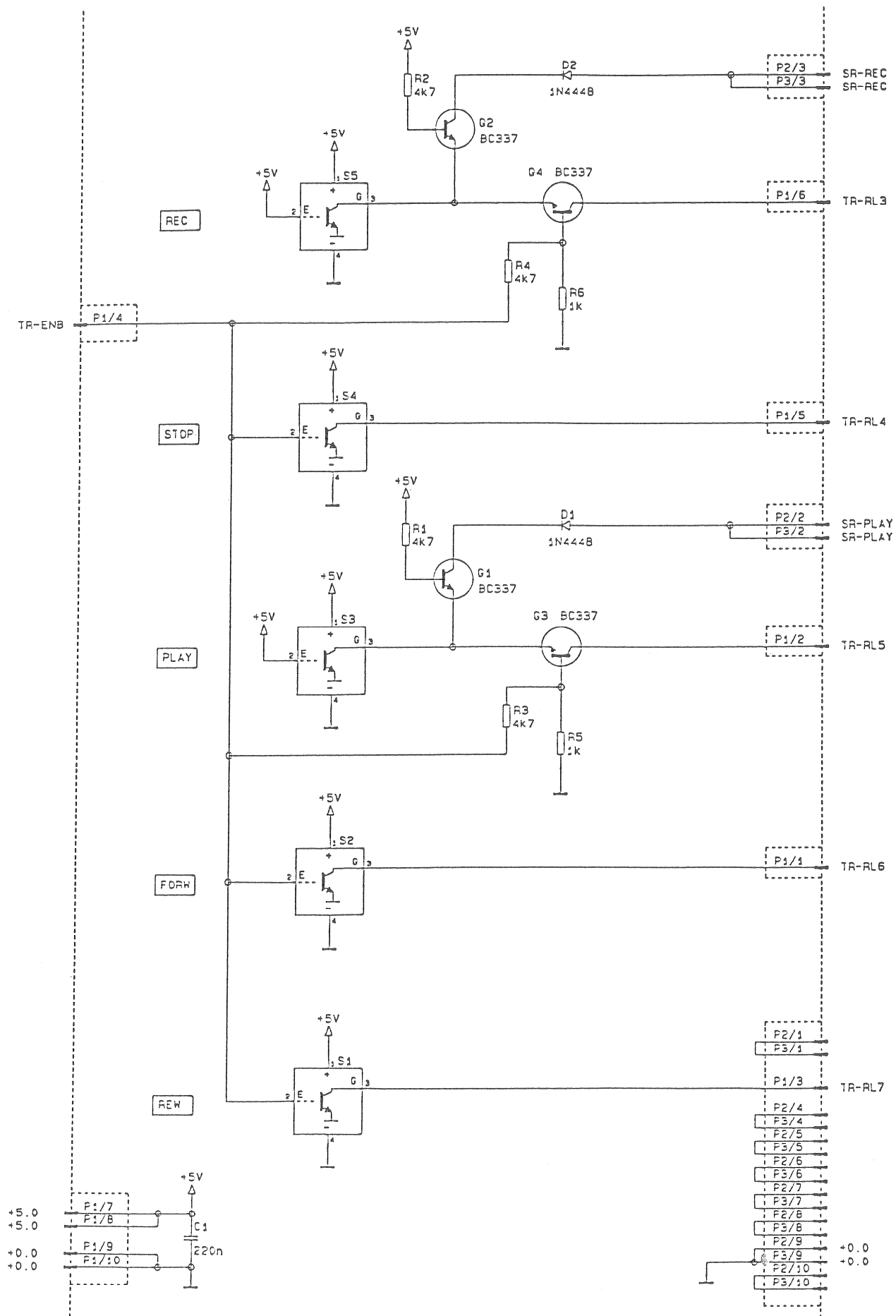
to AUTOLOC.  
PUSHBUTTON Disp.  
BOARD  
1.328.231.00/P2

Schilder 1.328.233-01/O2/O3/O4  
aufgeklebt nach Fabrikationsmuster.

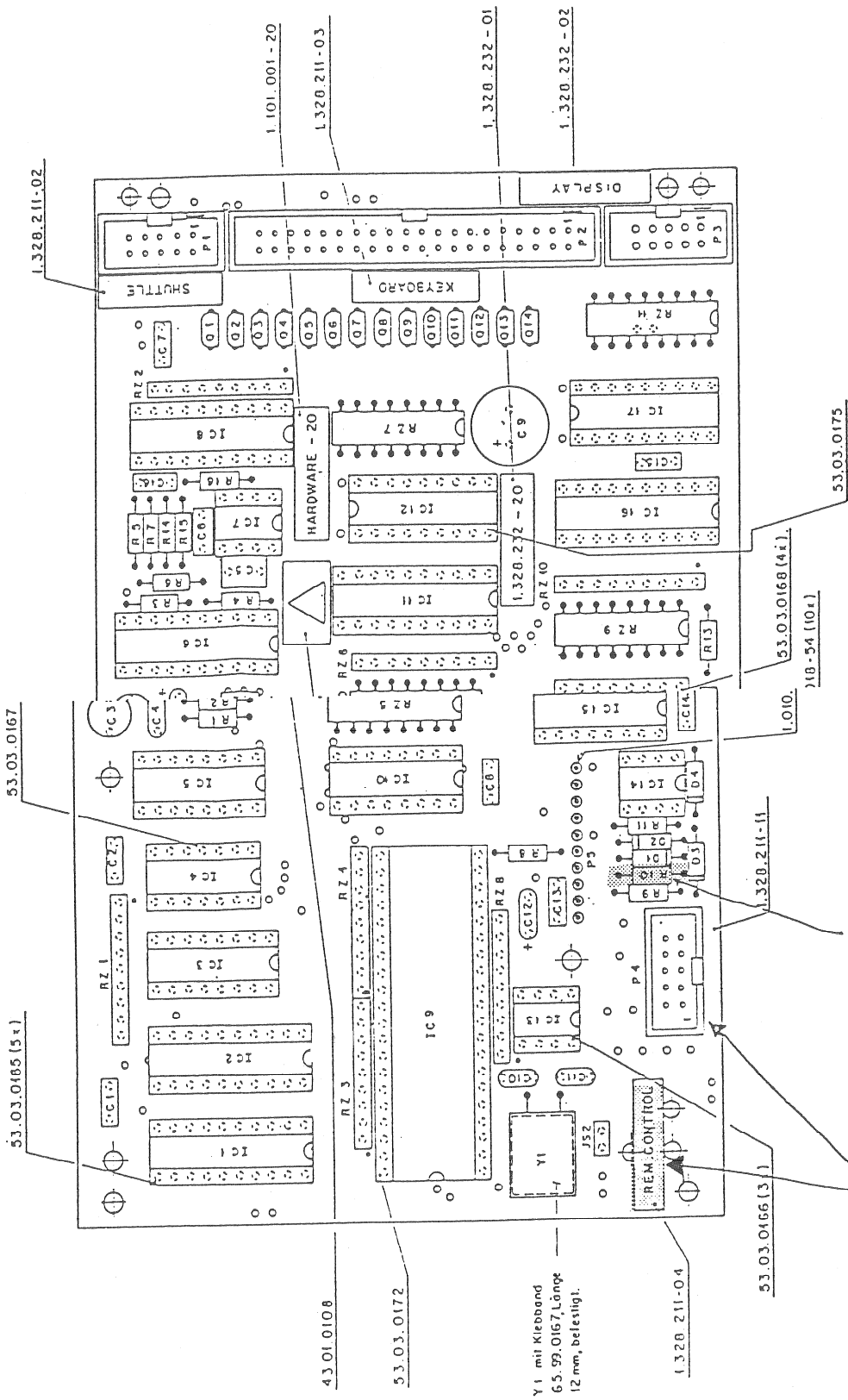
to input  
connector of the  
Autolocator

to AUTOLOC.  
DRIVER BOARD  
1.328.232.00  
P4

Norm-Nr.:	Güte:	Änderung			
DIN-Bez.:	Beh.:	Ausgabe	29.6.89	9H	VF
Abmessung:	Freimessloleranz:	Datum		Ger	Ger
Zugehörige Unterlagen:	Maßstab:	Kopie für:			
PL	1:1				
Erstellt für:	Erstellt durch:				
STUDER REGENSDORF ZÜRICH		AUTOLOCATOR PUSHBUTTON BOARD			
		1.328.233-81			





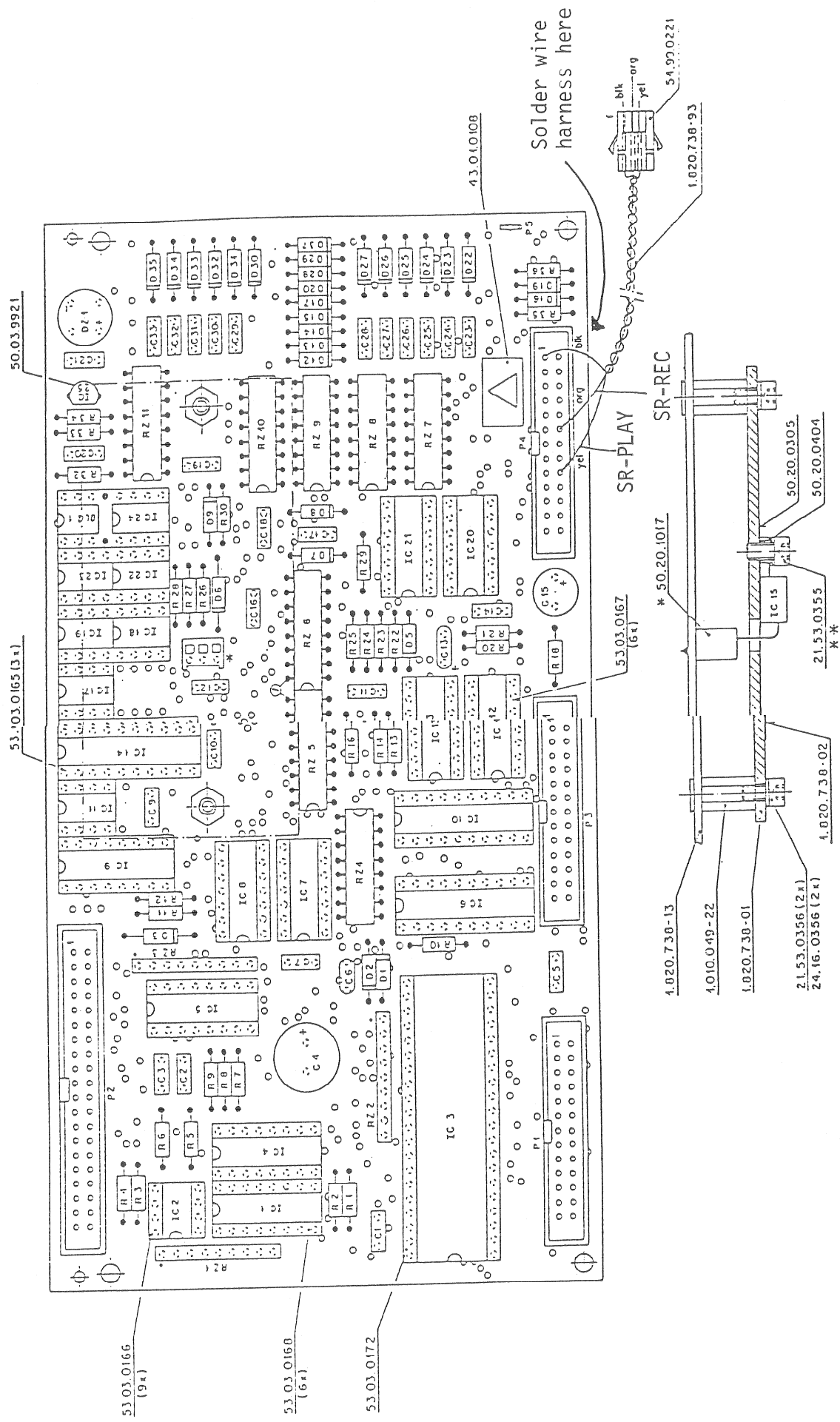


R10 replaced by:  
C17 (4n7 10%) 59.03.2472

from  
Autolocator Pushbutton  
Board 1.328.233-81  
P2

Norm-Nr.	0116						
Drh-Nr.	0116						
Abmessung	10.12.86						
Logische Untergr.	2.1.1						
Front Nr							
STUDEF RECHENBANK DÜREN		Autolocator Driver Board "ESE"		1.328.232-23			





\* \* Montage und Montagmaterial nach BV 632

Norm Nr.:	Gez.:	Druck:
DIN Nr.:	Blatt:	Blattzahl:
Abmessung:	Formattyp:	2 x 1
Eigentliche Unterlagen:	Formattyp:	2 x 1
PL, DV 632, LL	Formattyp:	2 x 1
Front für:	Front für:	
STUDEF	PARALLEL REMOTE	
RECHENWERK	INTERFACE B	
STÜCK	ESE	

A820 MCH, A820-2CH, A812

1.820.738-82

