

**EINBAUANLEITUNG
MOUNTING INSTRUCTIONS****OPTION 944
RAUSCHVERMINDERUNGS-SYSTEM-
INTERFACE**NACHRUST-KIT

enthaltend:

1 NRS-Interface	1.810.763.00
1 Anschlussbezeichnungs-Etikett	1.810.763.02
1 Einbauanleitung	10.23.5200

ANWENDUNG

Für Bandmaschinen STUDER A810 der Console-Version.
(Für Chassis-Version ist Option 943 zu verwenden).

EINBAUBenötigtes Werkzeug

1 Inbus-Schraubenzieher	Grösse 2.0	(10.258.003.08)
1 Schraubenzieher	Grösse 4.0	(10.207.002.06)

Vorbereitungen

- VU-Meter Rack aus Konsole ausbauen.
- Zwei links im Rack belegte Plätze freimachen.
- Abdeckblech (welches durch die Adapterplatte [1] ersetzt wird) von Rack-Rückwand entfernen (2 Inbusschrauben mit Muttern).

Einbau / Anschluss

- Interface-Stecker mit Adapterplatte [1] anstelle des demontierten Abdeckblechs, von innen an Rack-Rückwand befestigen.
- Interface-Steckerverbindung mit P2 des Verteilerprints DISTRIBUTION PCB 1.810.720 erstellen.
- Anschlussbezeichnungs-Etikett nahe des Interface-Steckers an Rack-Rückwand aufkleben.
- VU-Meter Rack wieder komplettieren und in Konsole einbauen.

**OPTION 944
NOISE REDUCTION SYSTEM
INTERFACE**MODIFICATION KIT

consisting of

1 NRS Interface	1.810.763.00
1 Designation label	1.810.763.02
1 Instruction Sheet	10.23.5200

APPLICATION

Suitable for all STUDER A810 tape recorders in trolley version. (For chassis version, use Option 943).

INSTALLATIONRequired Tools

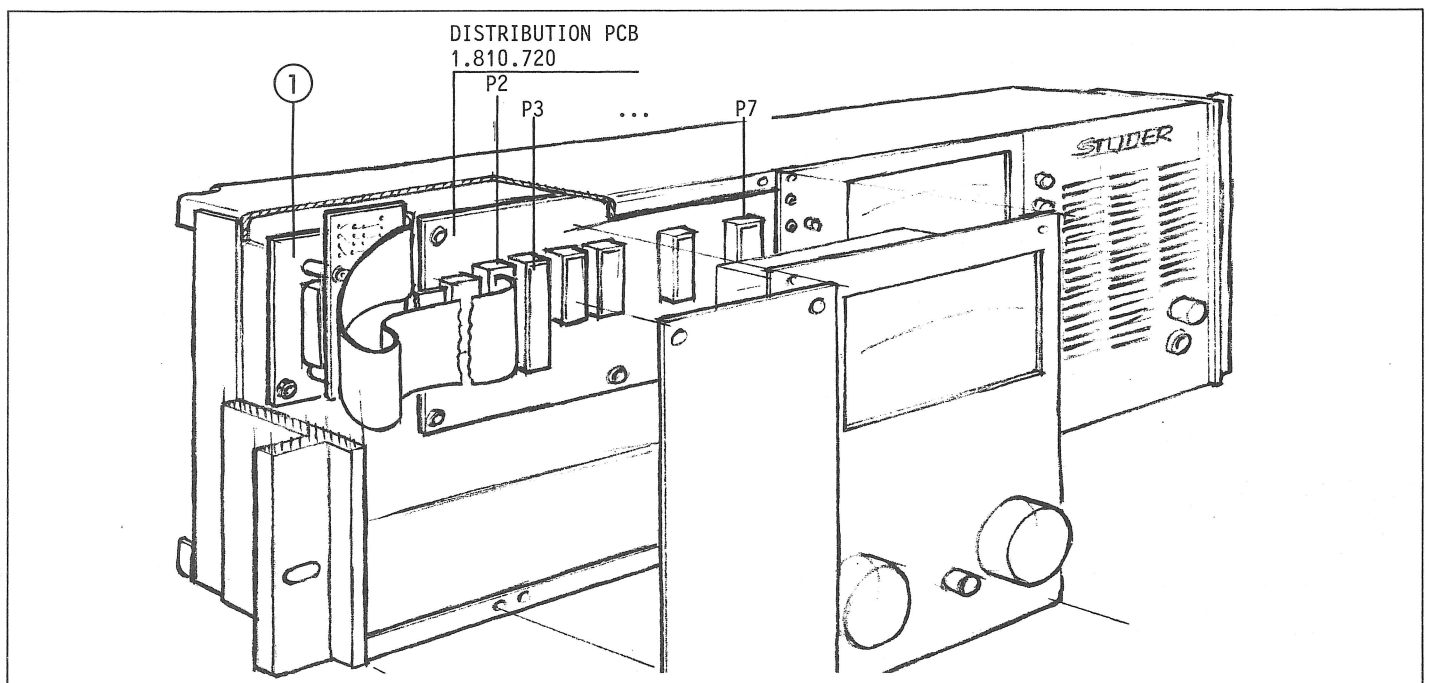
1 Inbus-hex screwdriver	size 2.0mm	(10.258.003.08)
1 Screwdriver	size 4.0	(10.207.002.06)

Preparation

- Remove the VU-meter Rack from the trolley.
- On the left hand side of the VU-meter rack, clear panel space corresponding to the width of 2 modules.
- Remove the blank plate (which is going to be replaced by the adapting plate [1]) from the rear side of the VU-meter rack.

Installation

- Fasten the Interface socket together with the adapting plate [1] from the inside to the rear side of VU-meter rack.
- Connect flat-cable connector of the NRS Interface to the socket P2 of the DISTRIBUTION PCB 1.810.720.
- Affix the label on the back of the VU-meter rack, near the NRS-Interface socket.
- Complete the VU-meter rack front panel by re-installing the previously removed module and mount the rack back onto the trolley.



Prepared and edited by
STUDER REVOX
TECHNICAL DOCUMENTATION
Althardstrasse 10
CH-8105 Regensdorf-Zurich
Switzerland

We reserve the right to make alterations

Copyright by WILLI STUDER AG
Printed in Switzerland

Order No. 10.23.5200 (ED.1283)