

**EINBAUANLEITUNG  
MOUNTING INSTRUCTIONS****OPTION 893  
BANDSCHERE  
BANDMARKIERER**NACHRUST-KIT

enthaltend:

1 Bandschere kompl. mit Befestigungsschraube	1.020.888.82
1 Bandmarkierer	1.810.402.81
1 Führung (A)	1.810.401.00
1 Führung (B)	1.810.403.00
mit Spannklammer	1.810.400.05
1 Einbauanleitung	10.23.5150 V2

BANDSCHEREAnwendung

- Nur für Bandmaschinen STUDER A810 mit Metall-Kopfträgerabdeckung (Umbau einer A810 mit Abdeckung in Kunststoff durch Metall-Ausführung unter Verwendung des Umrüstsatzes 1.810.186.00)
- Bei Maschinen mit Seriennummern unter 1000 ist der Einbau der Bandschere nur nach Austausch des Kopfträgers möglich.

EINBAUBenötigtes Werkzeug

1 Inbus-Schraubenzieher	Grösse 2.5	(10.258.003.09)
1 Inbus-Schraubenzieher	Grösse 3.0	(10.258.003.10)
1 Phillips-Schraubenzieher	Grösse 0	(10.258.004.03)

Vorbereitungen

- Kopfträger ausbauen:  
Band-Andruckrolle entfernen (Kappe abschrauben), - Kopfträger-Abdeckung [8] entfernen (4 Inbusschrauben), - Kopfträger [7] ausbauen (3 Inbusschrauben).
- Phillipsschraube [1] herausdrehen und Blindstopfen [2] aus Abdeckung heben.

Einbau

- Bandschere [5] mit Pass-Stift auf vorgesehene Bohrung [6] ausgerichtet auf Kopfträger aufsetzen, einpressen und festziehen (Inbusschraube [9]).  
VORSICHT  
Bandschere nicht verkanten. Sie muss mit ihrer Basisfläche satt am Kopfträgerchassis anliegen.
- Kopfträger [7] und Kopfträgerabdeckung [8] wieder einbauen; - Andruckrolle einsetzen und Kappe aufschrauben.

Funktionskontrolle

Während der Betätigung der Bandschere darf der Druckknopf [4] nicht an der Abdeckung [3] streifen. Korrektur durch entsprechendes Ausrichten der Abdeckung [3], resp. des Kopfträgers [8] bei gelösten Befestigungsschrauben.

**OPTION 893  
TAPE SCISSORS  
TAPE MARKER**MODIFICATION-KIT

consisting of:

1 Tape scissors with screw	1.020.888.82
1 Tape marker	1.810.402.81
1 Guide (A)	1.810.401.00
1 Guide (B)	1.810.403.00
with clamping spring	1.810.400.05
1 Instruction Sheet	10.23.5150 V2

TAPE SCISSORSApplication

- Suitable only for STUDER A810 tape recorders fitted with a metal headblock cover (Plastic headblock covers may be replaced by metal ones with replacement kit number 1.810.186.00).
- A810 tape recorders with serial numbers lower than 1000 cannot equipped with tape scissors, unless the headblock is changed.

INSTALLATIONRequired Tools

1 Inbus Hex screwdriver	size 2.5mm	(10.258.003.09)
1 Inbus Hex screwdriver	size 3.0mm	(10.258.003.10)
1 Phillips screwdriver	size 0	(10.258.004.03)

Preparations

- Removal the headblock:  
Unscrew the cap of the pinch roller, and remove cap and wheel. Take away the headblock cover [8] (unscrew the 4 Inbus hex screws). Then remove the headblock [7] after undoing its 3 Inbus hex screws.
- Unscrew the Phillips screw [1] and remove the plastic cap [2] from the headblock cover.

Installation procedure

- Introduce the pin on the bottom of the tape scissors into the corresponding hole [6] on the headblock. After pressing scissors assembly [5] down firmly, screw it tight with the recessed Inbus hex screw [9].  
ATTENTION  
Make shure that the scissors assembly is seated straight. Its base must rest evenly on the headblock chassis. Do not force it in a tilted position.
- Re-install the headblock [7] and the headblock cover [8], then the pinch roller and screw back its cap.

Functional test

When depressing the tape scissors button [4] it must slide down smoothly without any hindrance or rattling during the motion.  
If the motion is not smooth, loosen the mounting screws of the headblock cover [3] and reposition it slightly. A slight repositioning of the headblock [8] may in some cases be required as well.

BANDMARKIERER

Anwendung

Für Bandmaschinen STUDER A810 mit Metallkopfträgerabdeckung. (Umbau einer A810 mit Abdeckung in Kunststoff durch Metallausführung unter Verwendung des Umrüstsatzes 1.810.186.00).

Ausführung A

Für Kopfträger ohne Spannklammer-Einsatz. Erkennung (siehe Detailskizze): Keine Quernut [9] in Führungsbohrungen [8] der Kopfträger-Abdeckung angebracht.

Ausführung B

Für Kopfträger mit Spannklammer-Einsatz. Erkennung (siehe Detailskizze): Quernut [9] in Führungsbohrungen [8] der Kopfträger-Abdeckung angebracht.

VORSICHT

Bei eingesetztem Bandmarkierer lässt sich der Verstärkerkorb nicht vollständig öffnen (Ausschwenken des Bedienungsfeldes); - Beschädigungsgefahr.

EINBAU

Ausführung A

- Führungsplatte A an Bandmarkierer montieren (Inbusschraube [2]).
- Markierer in vorgesehene Führungsbohrungen [8] in Kopfträgerabdeckung einstecken.

Ausführung B

- Führungsplatte B an Bandmarkierer montieren (Inbusschraube [2]).
- Kopfträgerabdeckung [5] ausbauen: Andruckrolle [7] entfernen (Kappe [6] abschrauben), - Kopfträgerabdeckung [5] lösen (Inbusschrauben) und abheben.
- Spannklammer [10] gemäss Detailskizze in Quernut [9] der beiden Führungsbohrungen [8] einsetzen.
- Kopfträgerabdeckung [5] montieren, - Andruckrolle [7] einsetzen und Kappe [6] aufschrauben.

Einstellung (Ausführung A und B)

- Abschirmklappe [3] hochschwenken. Magnetband einlegen.
- Ausrichten des Markierers auf Mitte Wiedergabekopf [4] (Kopfspalt): Bei gelöster Inbusschraube [2] lässt sich der Markierer in begrenztem Masse in Längsrichtung schieben. Schraube wieder festziehen.
- Anschlagsschraube [1] justieren:  
Bei Betätigung des Markierers (mit linkem Zeigefinger in Pfeilrichtung) bis zum Anschlag, muss der Stempel eine möglichst scharf gezeichnete Markierung auf das Band auftragen.

VORSICHT

Unkorrekte Einstellung kann Beschädigung des Wiedergabekopfes zur Folge haben.

TAPE MARKER

Application

Suitable for STUDER A810 tape recorders with metal headblock covers. (Plastic headblock covers may be replaced by metal ones with replacement kit 1.810.186.00).

Version A:

For headblocks without clamping spring facility. To identify, refer to detailed drawing: No lengthwise groove [9] in the guiding holes [8] of the headblock-cover.

Version B:

For headblocks with clamping spring facility. Refer to detailed drawing: There is a lengthwise groove [9] in the guiding holes [8] of the headblock cover to accommodate the spring.

CAUTION

When the tape marker is mounted in its normal position, it is no longer possible to fully open (tilt-up) the command control panel. Forcing may cause damage.

INSTALLATION PROCEDURE

Version A

- Attach the guide plate A to the tape marker (screw [2])
- Press the tape marker down into the guiding holes [8] of the headblock cover.

Version B

- Attach the guide plate B to the tape marker (screw [2])
- Remove the headblock cover [5] by proceeding as follows: unscrew pinch roller cap [6] then take away pinch roller cap [7]. Undo the 4 Inbus/allen mounting screws of the headblock cover.
- Slide the clamping spring [10] into the lengthwise groove [9] in the guiding holes [8]. (see detailed drawing).
- Put back the headblock cover [5] and reinstall the pinch roller [7] together with cap [6].

Adjustments (Version A and B)

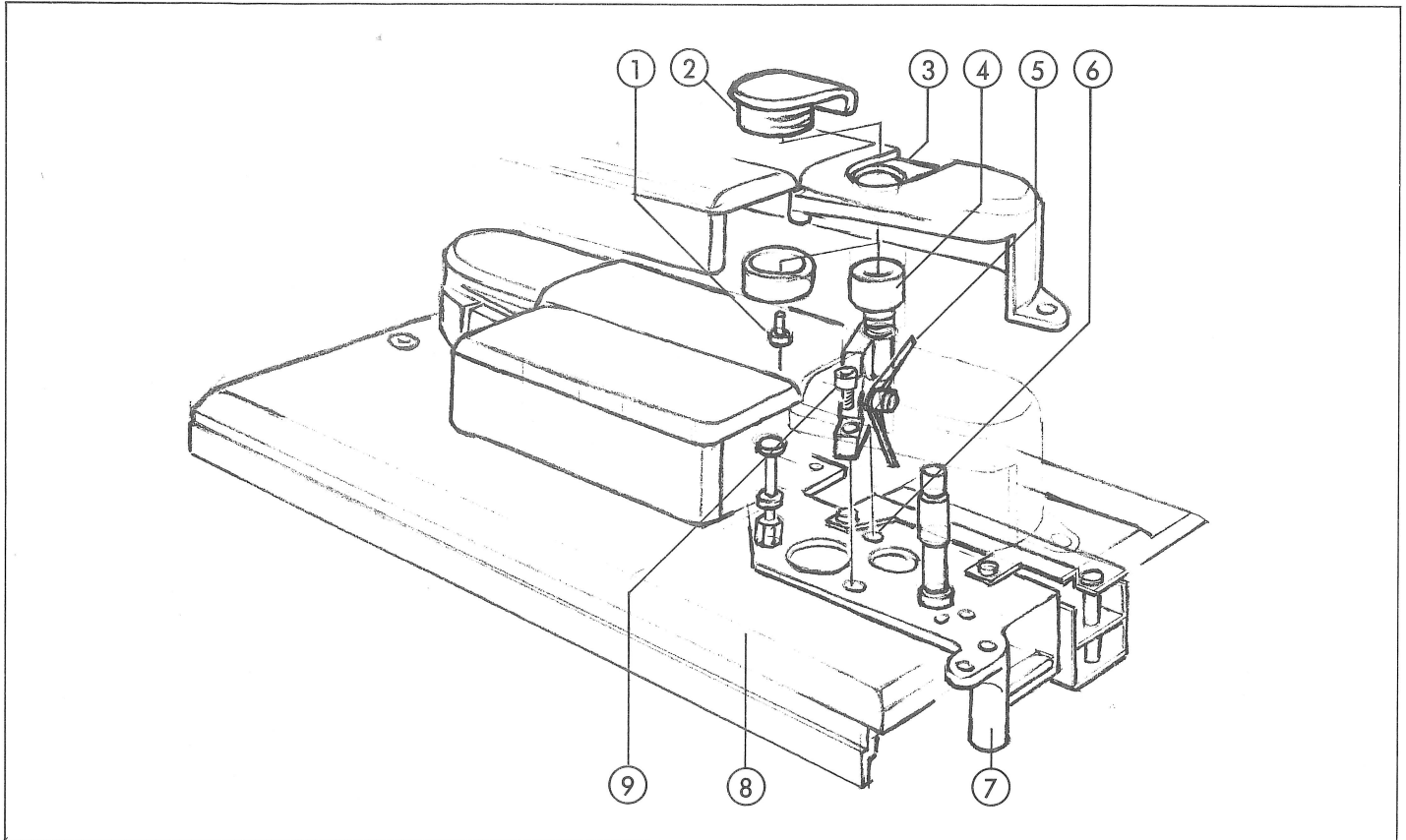
- Tilt up the head shield and load the recorder with magnetic tape.
- Fine adjust the marking position in front of the head cap [4]: Loosen the Inbus/allen screw [2] and move the marker laterally to position the ink print exactly in front of the repro head cap. Tighten the screw again.
- Setting of the markers adjustable stop screw [1]  
When depressing the markers short end with the tip of the lefthand indexfinger in the direction of the arrow, it should produce a very fine yet distinct ink mark on the tape.

CAUTION

Incorrect adjustment may cause damage to the head.

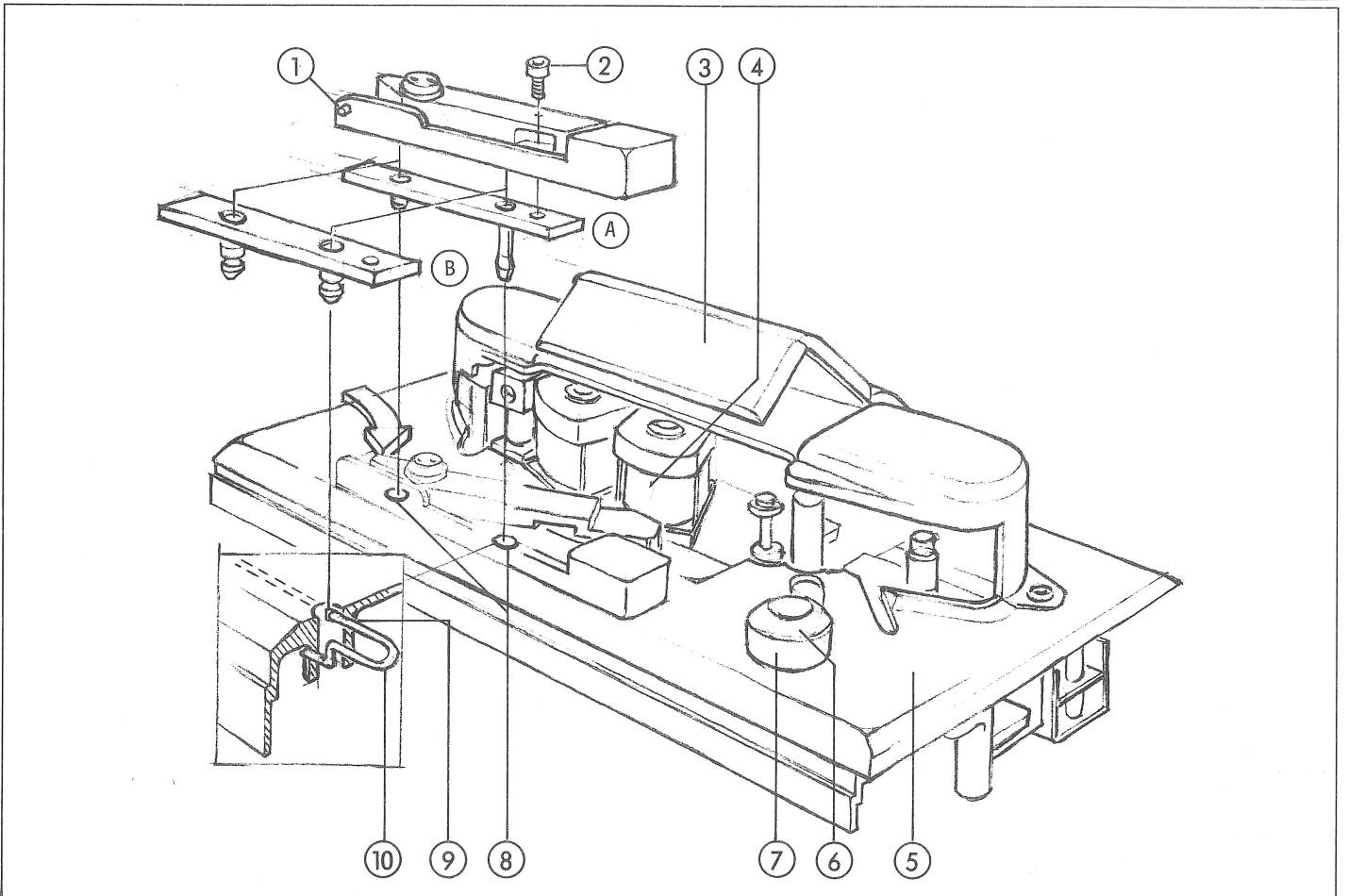
BANDSCHERE

TAPE SCISSORS



BANDMARKIERER

TAPE MARKER



Prepared and edited by

STUDER REVOX  
TECHNICAL DOCUMENTATION  
Althardstrasse 10  
CH-8105 Regensdorf-Zurich  
Switzerland

We reserve the right to make alterations

Copyright by WILLI STUDER AG  
Printed in Switzerland

Order No. 10.23.5150 (V2)