

STUDER

PROFESSIONAL AUDIO EQUIPMENT

Service Information

Ersetzen des Bandzählers
an STUDER A80/VU-Geräten

13/76

SERVICE INFORMATION SI 13/76

Ersetzen des Bandzählers an STUDER A80/VU-Geräten

Sollten bestehende Bandzähler durch die neue Siebensegment Type 3.228.810 ersetzt werden, so besteht die Möglichkeit, dass die Zähler-Taktfrequenz in die Verstärkerelektronik überspricht.

Um diesem Vorkommnis entgegenzuwirken muss die in beiliegendem Schemata (1.080.399 master oscillator board) aufgeführte Aenderung vorgenommen werden.

Die benötigten Komponenten sind ohne Verrechnung auf Anfrage erhältlich.

Widerstand 27 Ohm	57.41.4270
Kondensator 100 μ F / 10 V	59.30.3101

Replacement of timing indicators on STUDER A80/VU machines

If existing timing indicators are replaced by seven segment types 3.228.810 it can occur that the clock frequency of the timer is audible throughout the audio channel electronics. In order to avoid this problem the modification shown on enclosed drawing (1.080.399 master oscillator board) must be carried out.

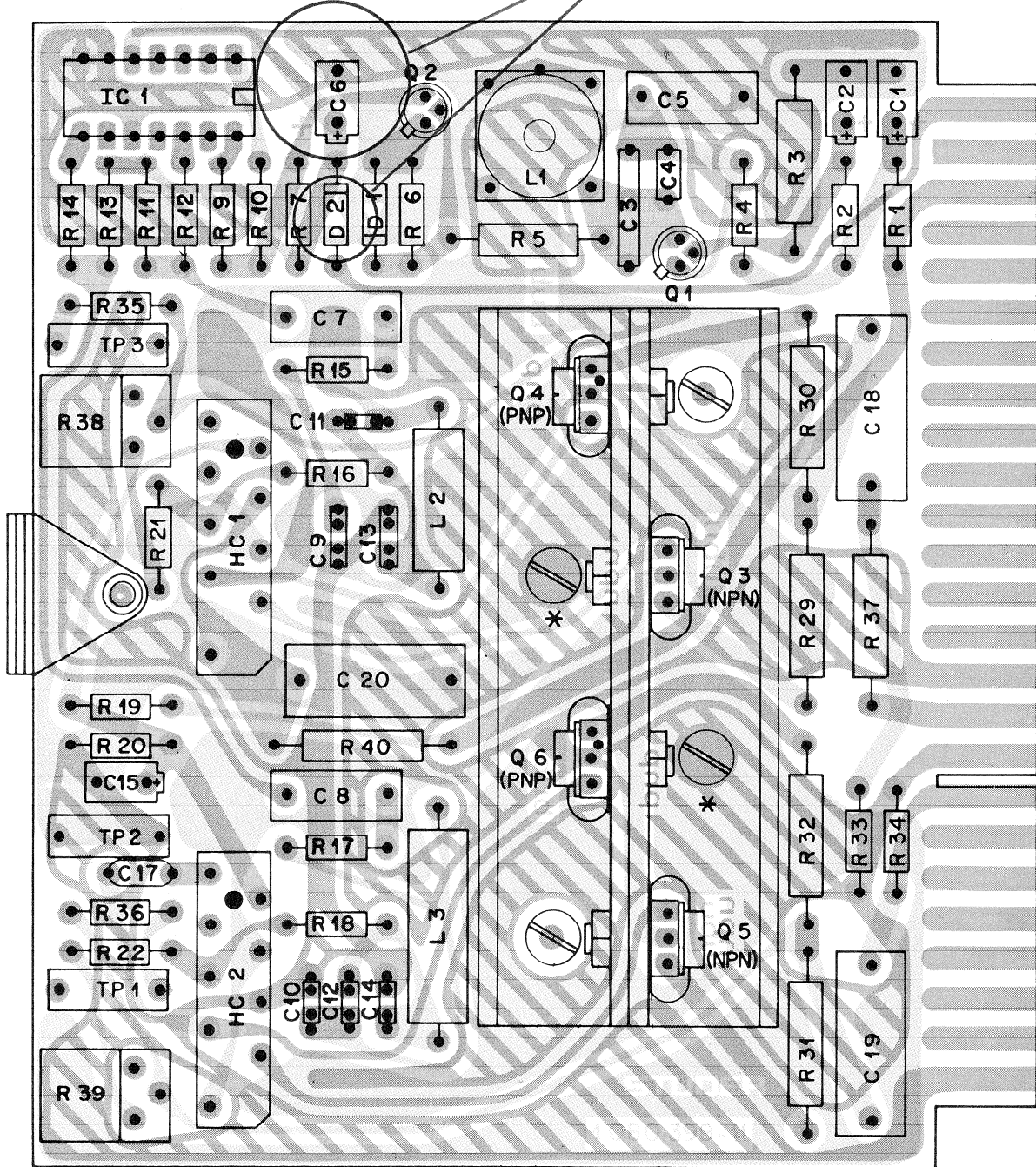
Components are available as guarantee replacements on request.

Resistor 27 Ohm	57.41.4270
Capacitor 100 μ F / 10 V	59.30.3101

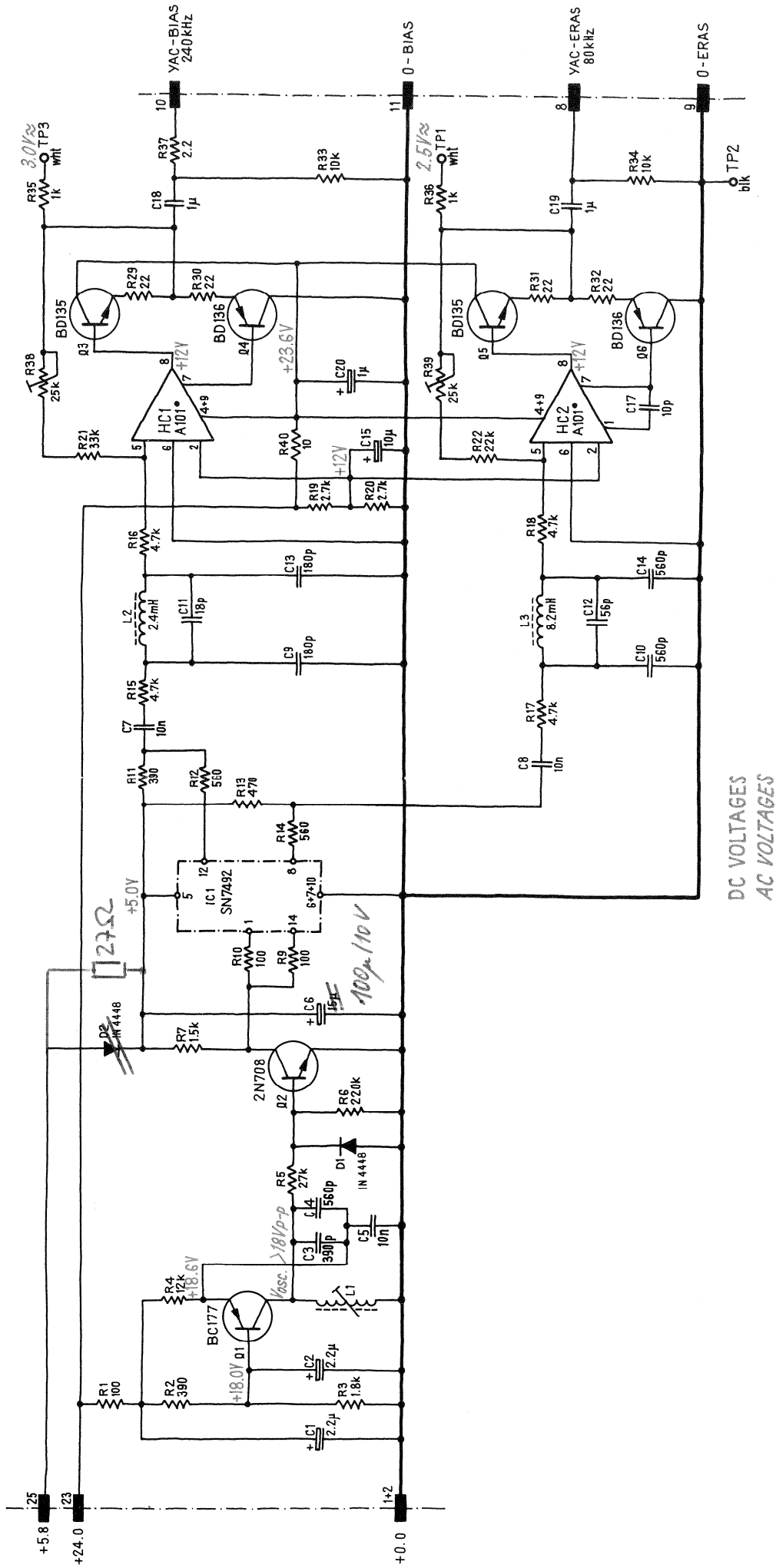
1.9.1976

Pj/ge

COMPONENTS TO BE REPLACED



25 25
 24 24
 23 23
 22 22
 21 21
 20 20
 19 19
 18 18
 17 17
 16 16
 15 15
 14 14
 13 13
 12 12
 11 11
 10 10
 9 9
 8 8
 7 7
 6 6
 5 5
 4 4
 3 3
 2 2
 1 1



CHANGE FOLLOWING COMPONENTS:

- D2 to be replaced by 27Ω resistor
- C6 to be replaced by 100pF capacitor

DC VOLTAGES
AC VOLTAGES

GR 20 EL 12
1.080.399

MASTER OSCILLATOR
PC CARD