

STUDER

PROFESSIONAL AUDIO EQUIPMENT

Service Information

Anpassung Fernsteuerung zwischen
STUDER Tonbandgeräten und Mischpulten
Adapting remote control between STUDER
tape recorders and mixing consoles.
Service Information SI 48/80 D/E

Da die Belegung der Stecker in den Magnettongeräten im Laufe der Zeit geändert hat, sind beiliegend beschriebene Änderungen erforderlich, damit alle Fernsteuerungen und Tonbandgeräte mit den Mischpulten zusammengeschlossen werden können.

Für die MK II Mischpulte gibt es nur einen Typ von Fernsteuerung, nämlich 1.090.090.00 (A 80). Diese kann aber auch für andere STUDER Tonbandgeräte verwendet werden; sofern sie richtig angeschlossen wird (siehe Seite 3).

Bei allfälligen Rückfragen ist es unerlässlich, uns den Pulttyp sowie die Seriennummer anzugeben.

The pin configuration of the connectors in the tape recorders has changed during the past. To connect all types of remote controls and tape recorders with the mixing consoles, the enclosed mentioned changes have to be made.

For all MK II mixing consoles there is only one type of remote control: 1.090.090.00 (A 80). This one can also be used for other types of STUDER tape recorders than the A 80, if they are connected the right way (see page 3).

Please don't miss to mention the type of mixing console as well as the serial-nr. in any further inquiry.

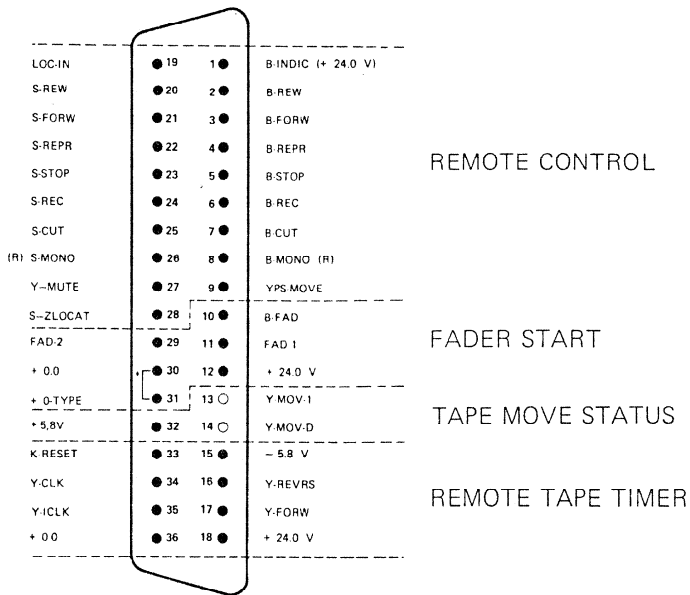
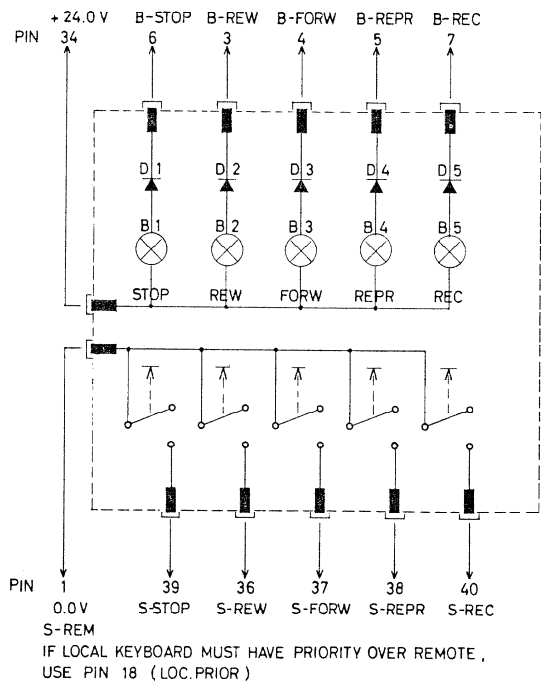
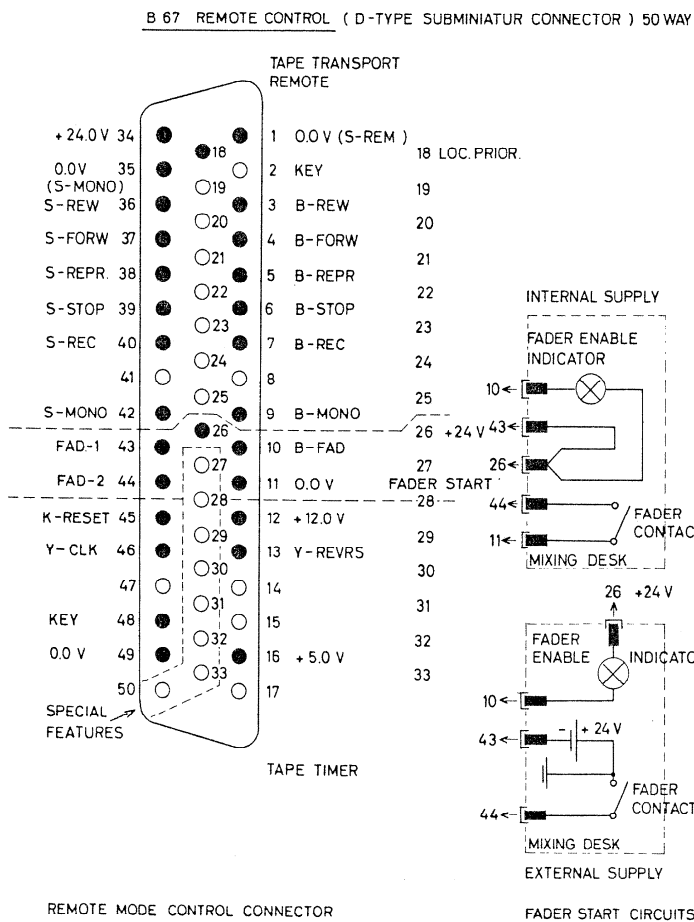


Fig. 1.1.-6

REMOTE MODE CONTROL RC



IF LOCAL KEYBOARD MUST HAVE PRIORITY OVER REMOTE, USE PIN 18 (LOC.PRIOR)

Fig. 1.4.-1

Connections of different remote controls to audio consoles
 Verbindungen von verschiedenen Fernsteuerungen zum Mischpult

1	B-Indic	1	34	34	1
20	S-Rew	20	36	36	5
2	B-Rew	2	3	3	6
21	S-Forw	21	37	37	6
3	B-Forw	3	4	4	9
22	S-Repr	22	38	38	7
4	B-Repr	4	5	5	4
28	(Rem out) S-ZLOCAT	28			3
23	S-Stop	23	39	39	1
19	Rem In	19	1	1	8
24	S-Rec	24	40	40	11
5	B-Stop	5	6	6	3
6	B-Rec	6	7	7	10
29	FAD 2	29		44	2
30	+ 0,0 V	30		11	
11	FAD 1	11		43	
12	+ 24 V	12		26	

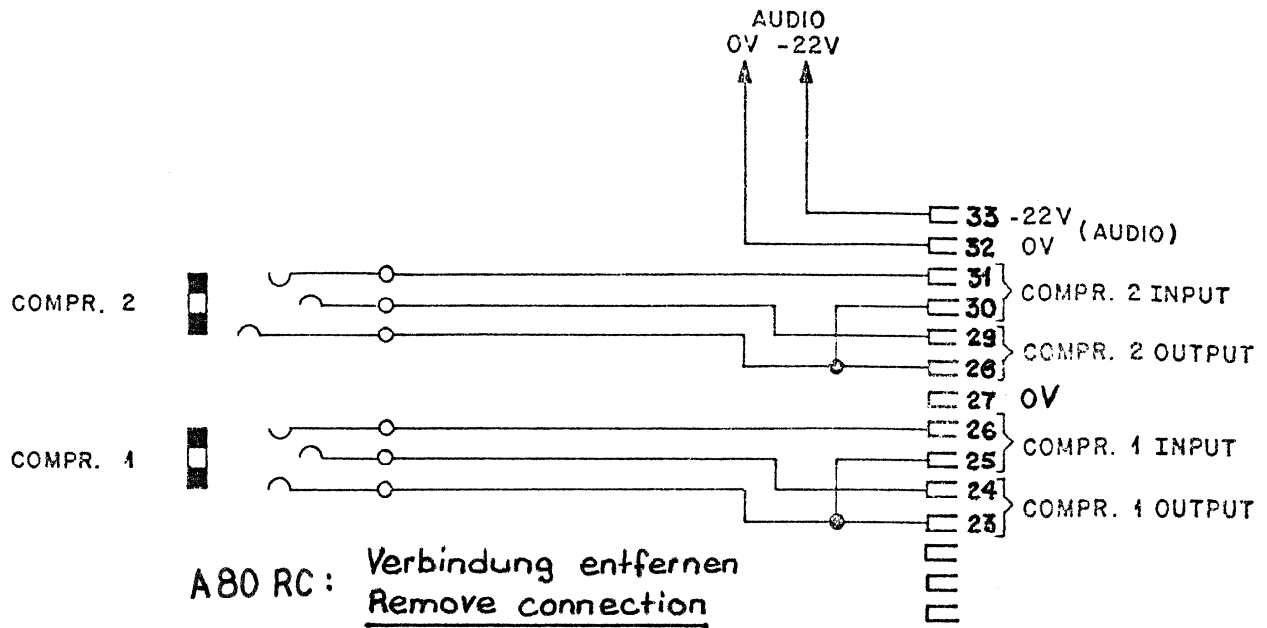
Amphenol multi connector on audio console

A80/VU, A80/R
A80/RC

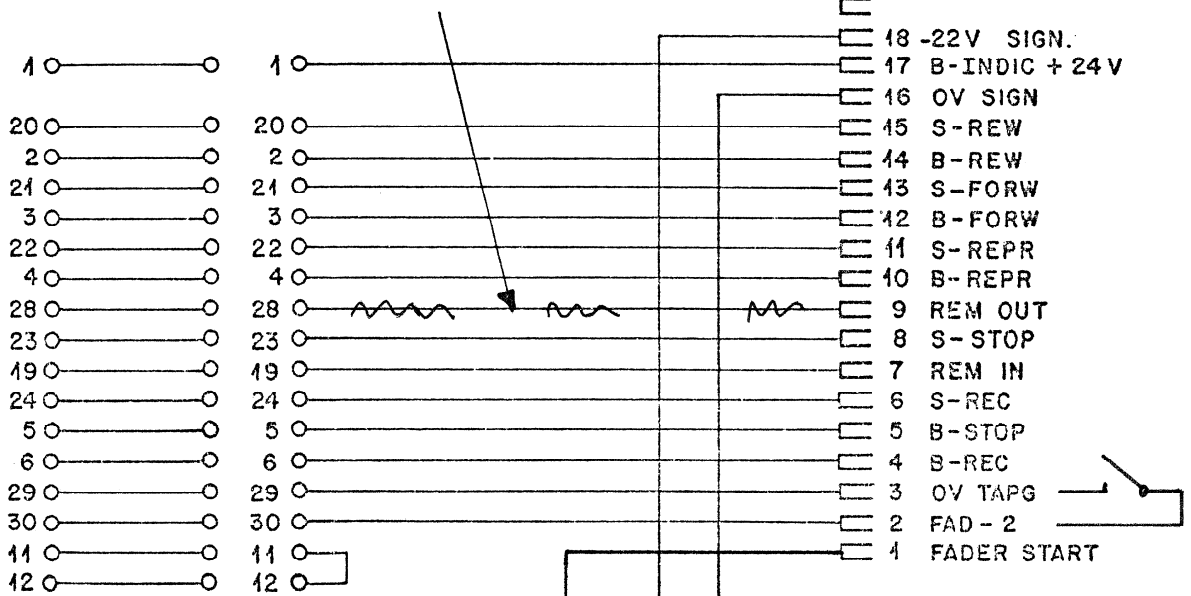
A67

B67

A62, B62



A80 RC: Verbindung entfernen
Remove connection



AMPHENOL
MICRO RIBBON
(36 CONTACTS)
ON A 80

AMPHENOL
MICRO RIBBON
(36 CONTACTS)
ON AUDIO CONSOLE

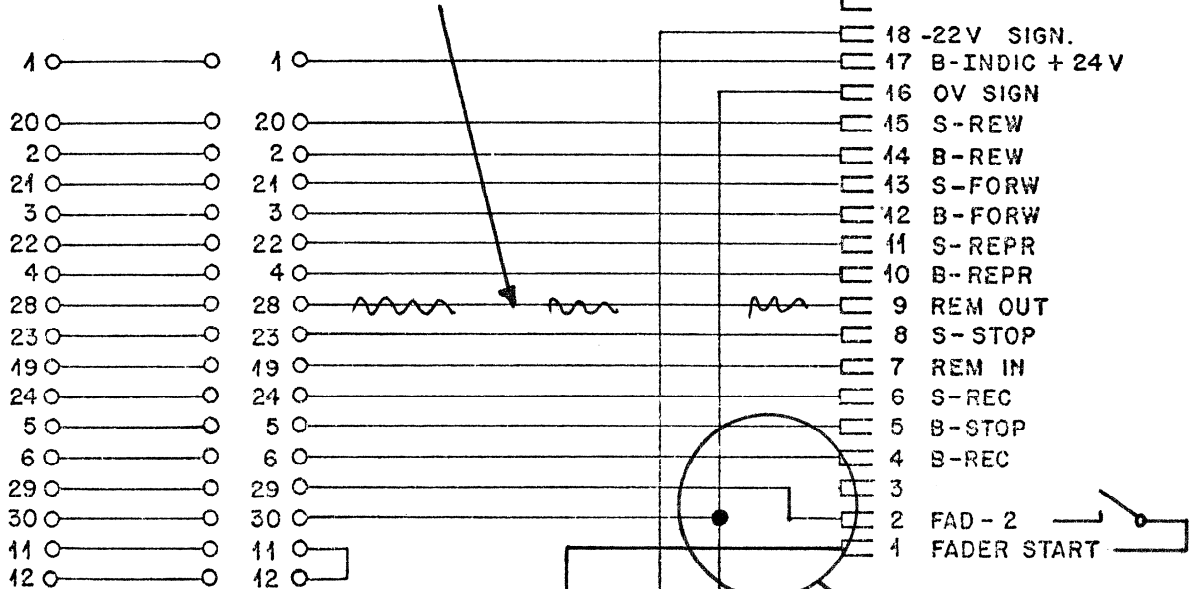
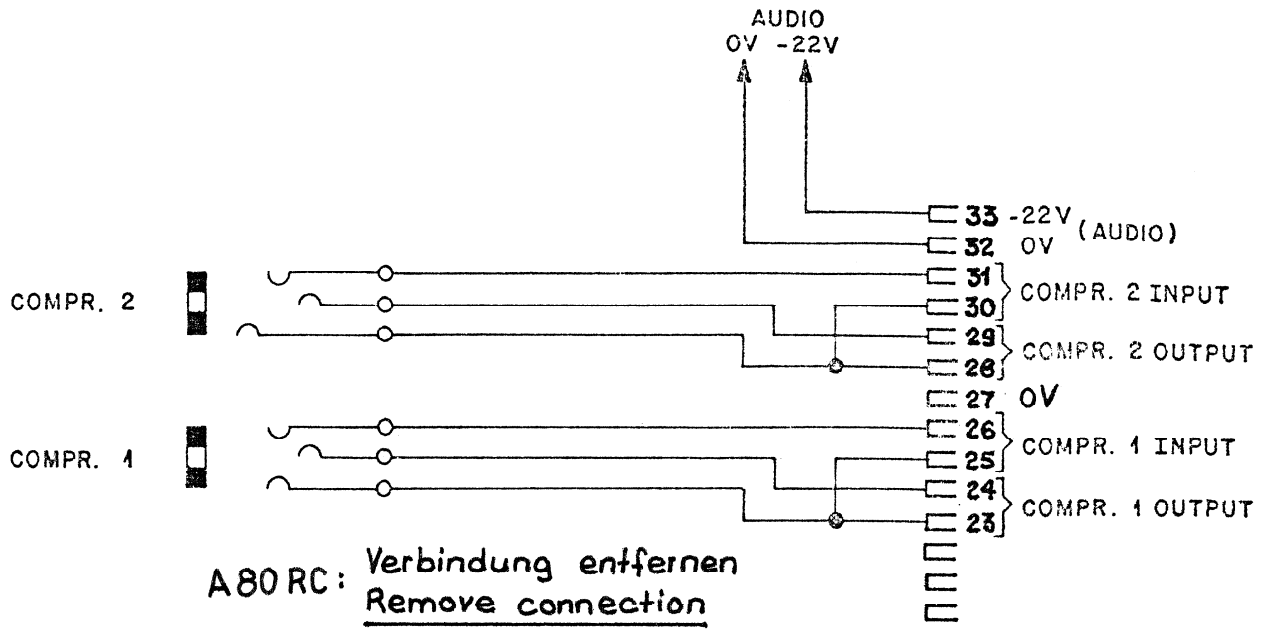
FADER START
EXT. CONNECTION
TO SIGN.LINE 2



-22V OV
SIGN.

FOR REMOTE CONTROL
1.090.096
(VERSION MK I)

Werkstoff	Norm-Nr.:	Oberfläche	Güte:	Anderung					(3)	
	DIN-Bez.:		Beh.:							(2)
	Abmessung:									(1)
Zugehörige Unterlagen:		Freimasstoleranz:	Maßstab:	Ausgabe	19. 8. 74	Si	ha		(0)	
		±		Datum		Gez.	Gepr.	Ges.	Index :	
Ersatz für:		Ersetzt durch:		Kopie für:						
STUDER REGENSDORF ZÜRICH		Benennung: Connection Unit Remote Control A 80 and Compressor			Nummer: 7. 089.208 7. 089.217 7. 089.417					



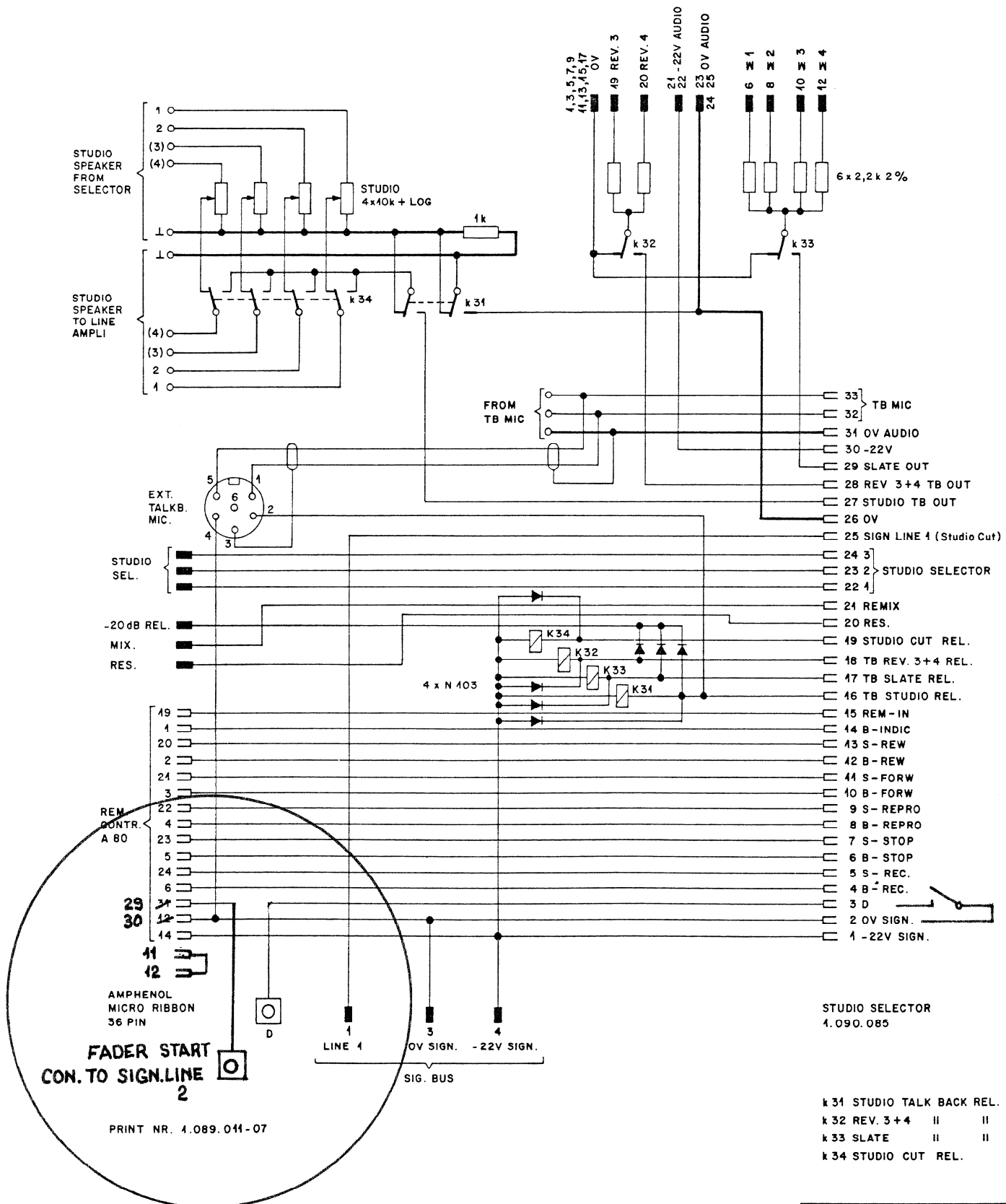
AMPHENOL
MICRO RIBBON
(36 CONTACTS)
ON A 80

AMPHENOL
MICRO RIBBON
(36 CONTACTS)
ON AUDIO CONSOLE

FADER START
EXT. CONNECTION
TO SIGN.LINE 2  Banana
socket

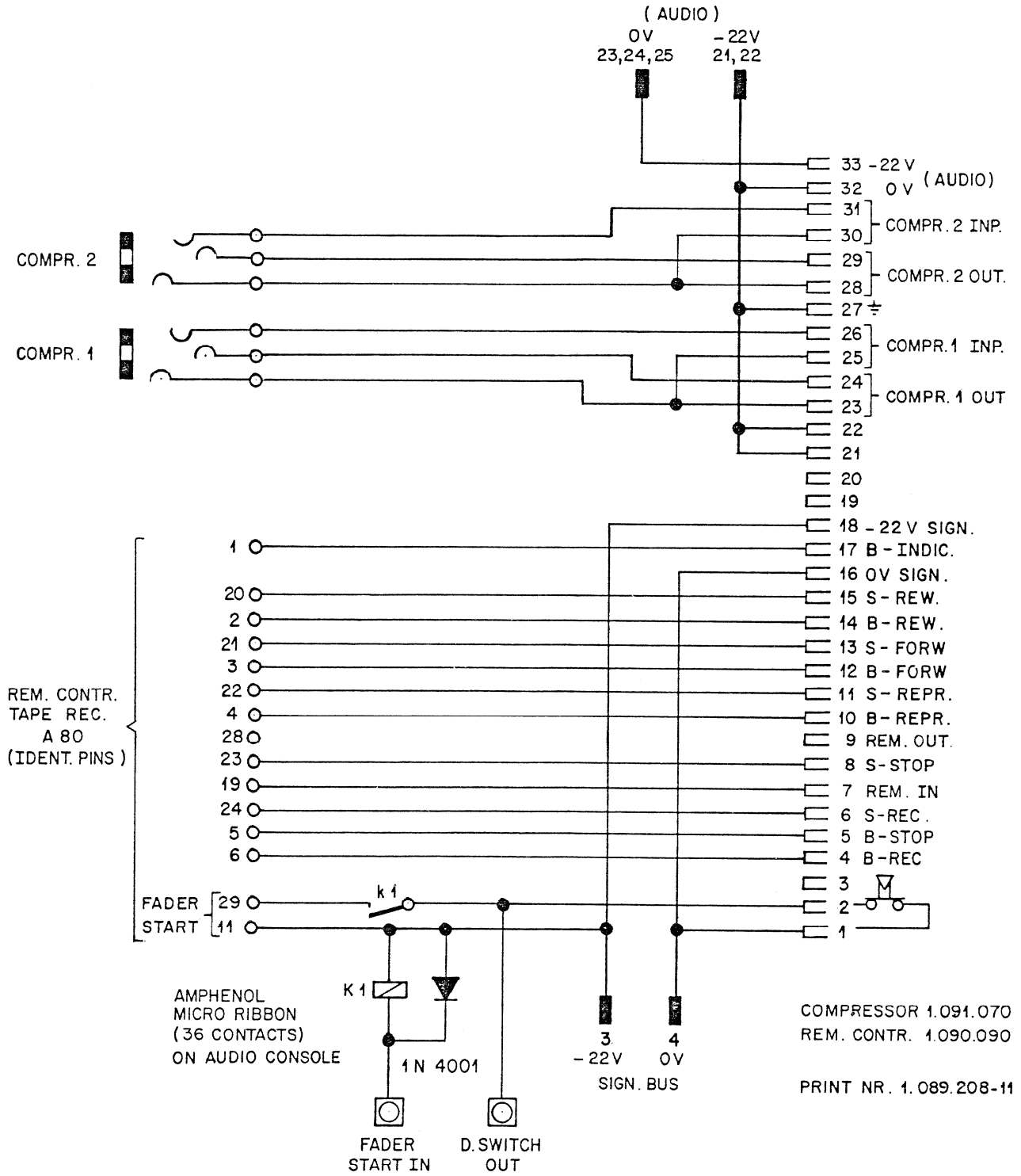
FOR REMOTE CONTROL
1. 090.090
(VERSION MK II)

Werkstoff	Norm-Nr.:	Oberfläche	Güte:	Änderung						③	
	DIN-Bez.:		Beh.:								②
	Abmessung:										
Zugehörige Unterlagen:		Freimasstoleranz:	Maßstab:	Ausgabe	19. 8. 74	Si	ka			④	
		±.		Datum	Gez.	Gepr.	Ges.	Index			
Ersatz für:		Ersetzt durch:		Kopie für:							
STUDER REGENDORF ZÜRICH		Benennung: Connection Unit Remote Control A 80 and Compressor			Nummer: 7. 089.208 7. 089.217 7. 089.417						

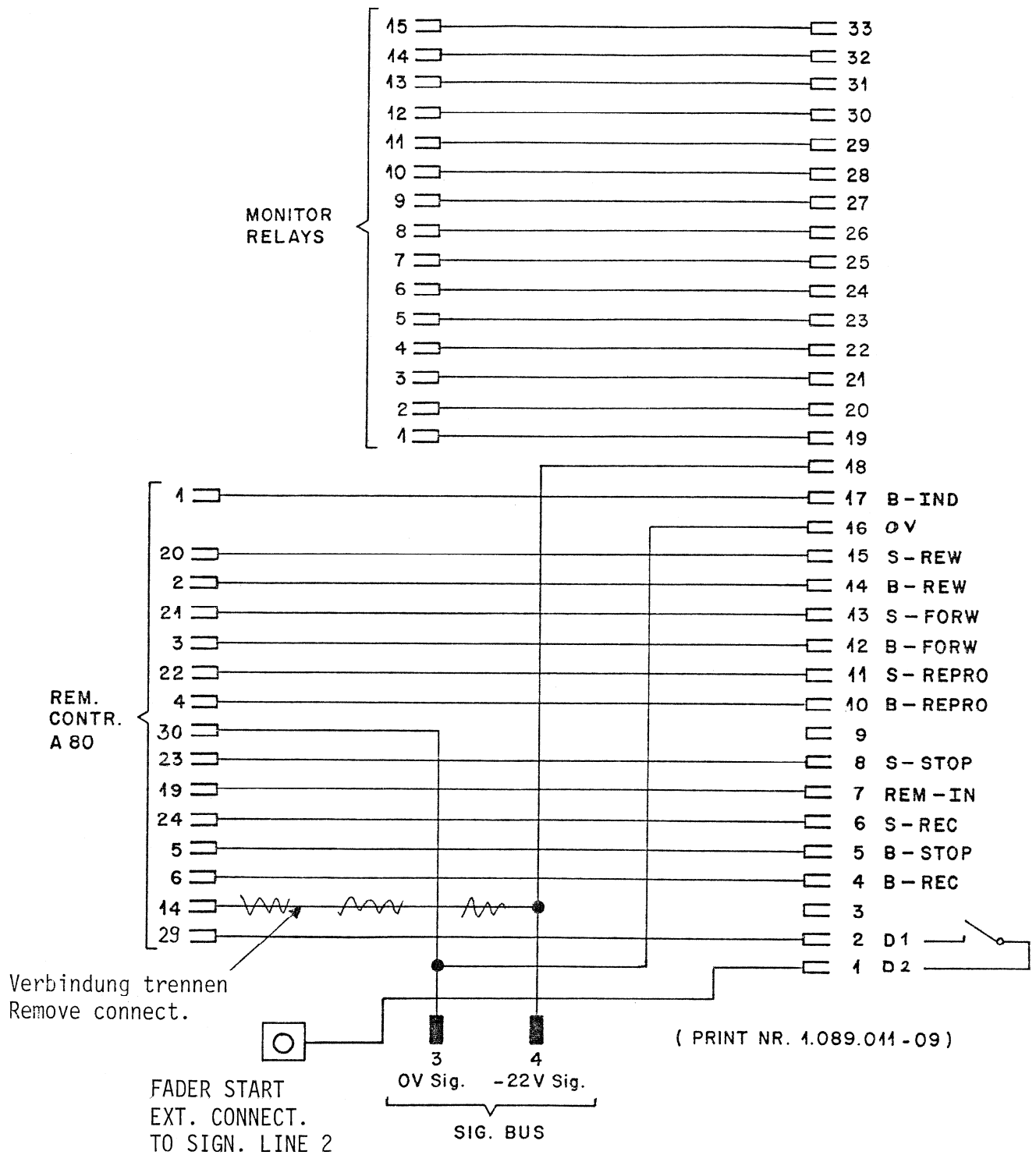


Ersatz für:	Ersetzt durch:	Kopie für:
STUDER REGENSDORF ZÜRICH	Connection Unit Studio Talkback / Rem. Control	7.089.217

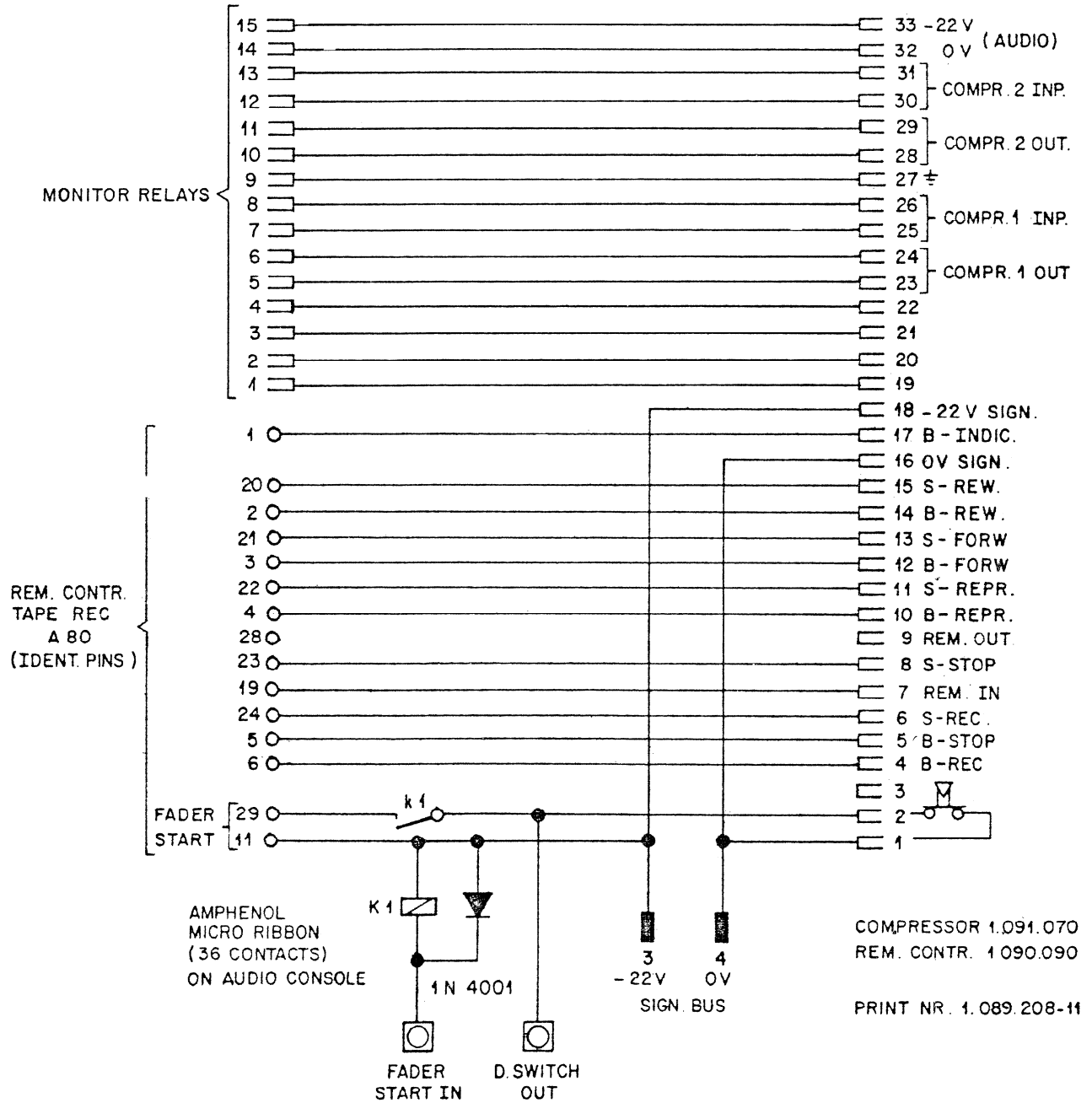
Ausgabe	21.10.74	Si	en	③
	Datum	Gez.	Gepr.	②
				①
				④



Zugehörige Unterlagen:		Freimasstoleranz:	Maßstab:	Ausgabe		Änderung		③
		±		19. 8. 74	Si			②
Ersatz für:		Ersetzt durch:	Kopie für:	Datum	Gez.	Gepr.	Ges.	①
STUDER REGENSDORF ZÜRICH		Benennung: CONNECTION UNIT REMOTE CONTROL A 80 AND COMPRESSOR		Ausgabe		Änderung		①
				7. 089. 208				①
				Ausgabe		Änderung		①
				7. 089. 208				①

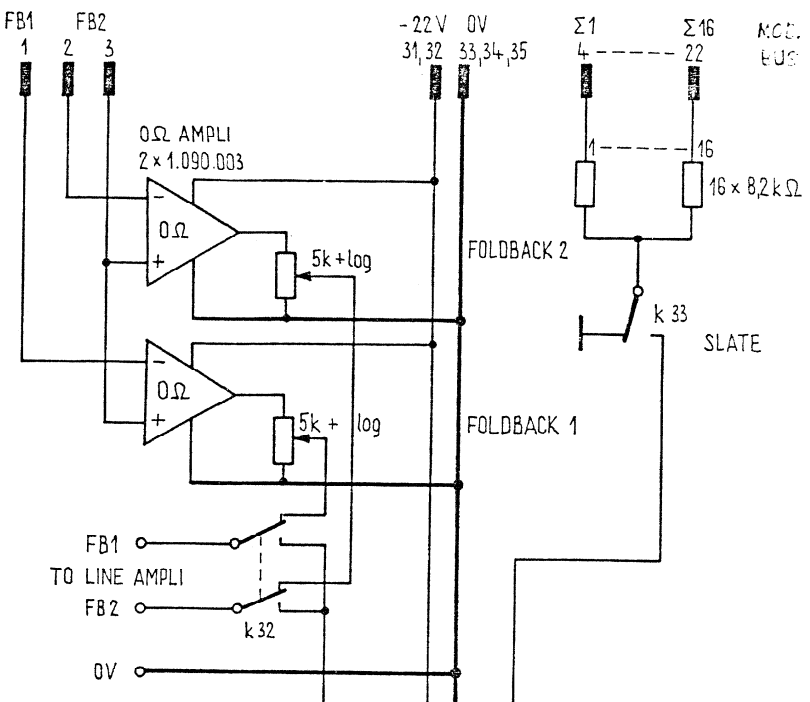
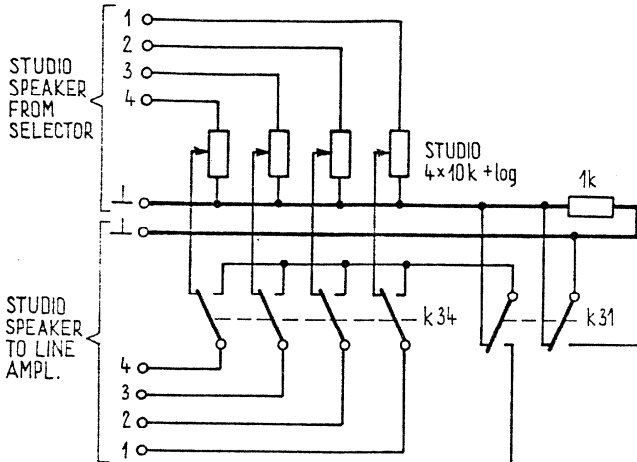
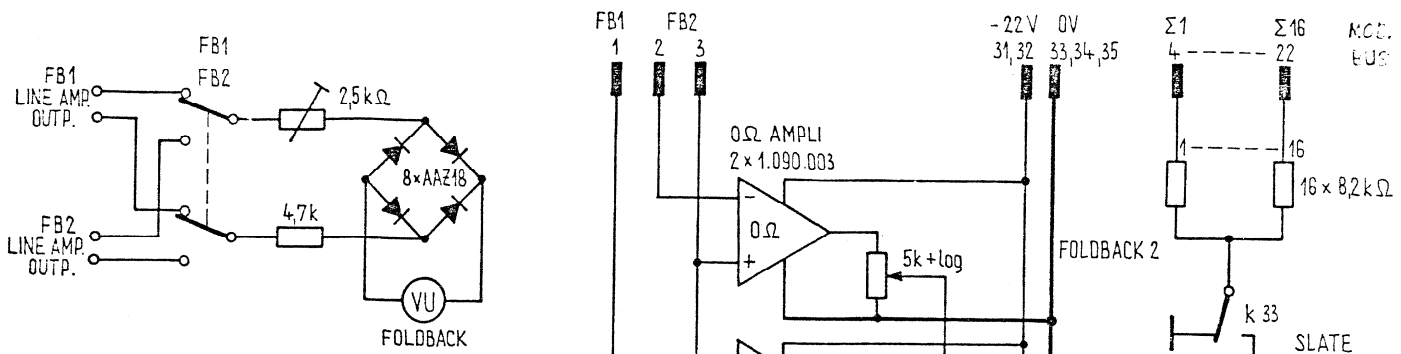


Werkstoff	Norm-Nr.:	Oberfläche	Güte:	Änderung						③	
	DIN-Bez.:		Beh.:								②
	Abmessung:										
Zugehörige Unterlagen:		Freimasstoleranz:	Maßstab:	Ausgabe	18.10.74	Si	<i>en</i>			④	
		±		Datum	Gez.	Gepr.	Ges.	Index			
Ersatz für:		Ersetzt durch:		Kopie für:							
STUDER REGENSDORF ZÜRICH		Benennung: Connection Unit Monitor 2 / Rem. Control				Nummer: 7.089.219					



Änderung					③
					②
	30.3.77	Si			①
Ausgabe	18.10.74	Si			①
	Datum	Gez.	Gepr.	Ges.	Index

Zugehörige Unterlagen:	Freimasstoleranz:	Maßstab:			
	±				
Ersatz für:	Ersetzt durch:	Kopie für:			
STUDER REGENDORF ZÜRICH	benennung:	CONNECTION UNIT REMOTE CONTROL A80 AND MONITOR 2		nummer:	7.089.219

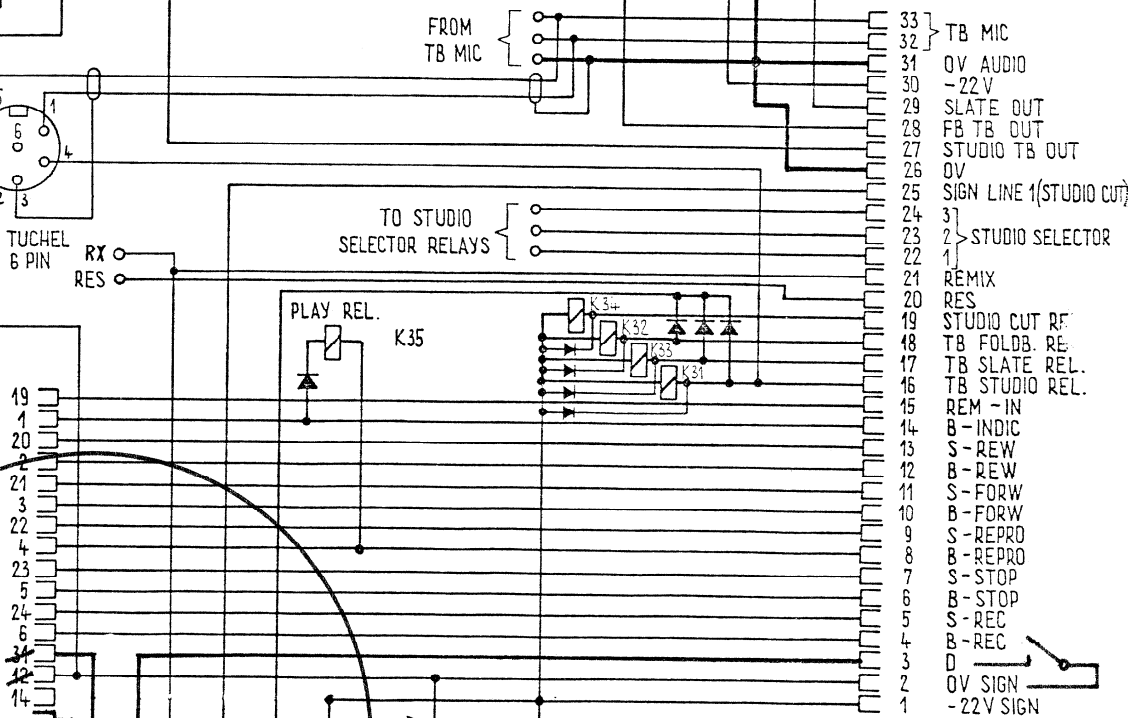
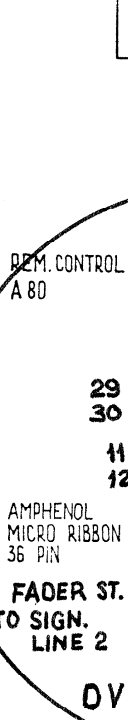


STUDER
REGENSDORF
ZÜRICH

Benennung:
CONNECTION UNIT STUDIO /
TALKBACK / REM. CONTROL

7.189.413

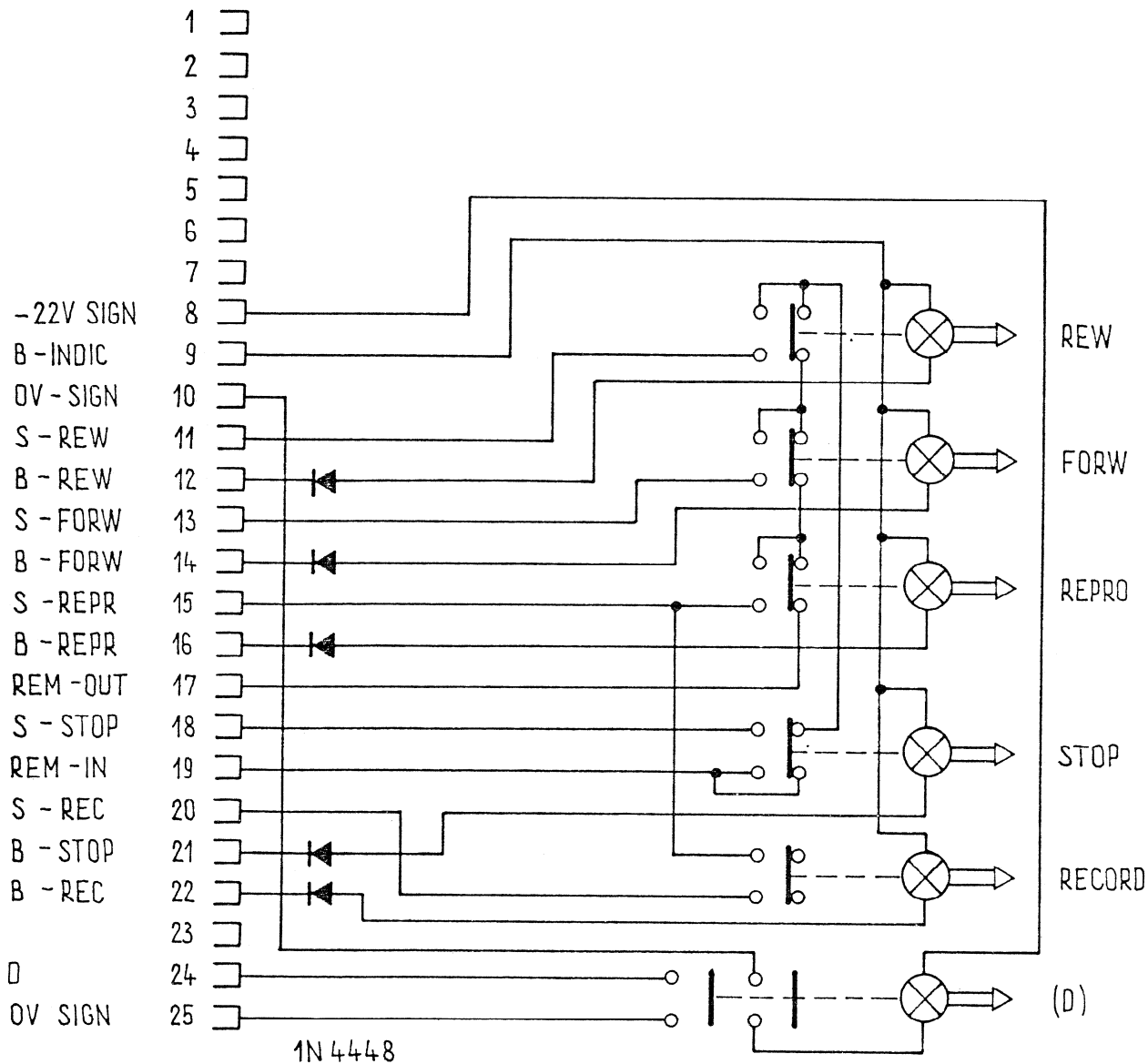
VALID FOR SERIAL NR. 477



STUDIO SELECTOR
1.090.081

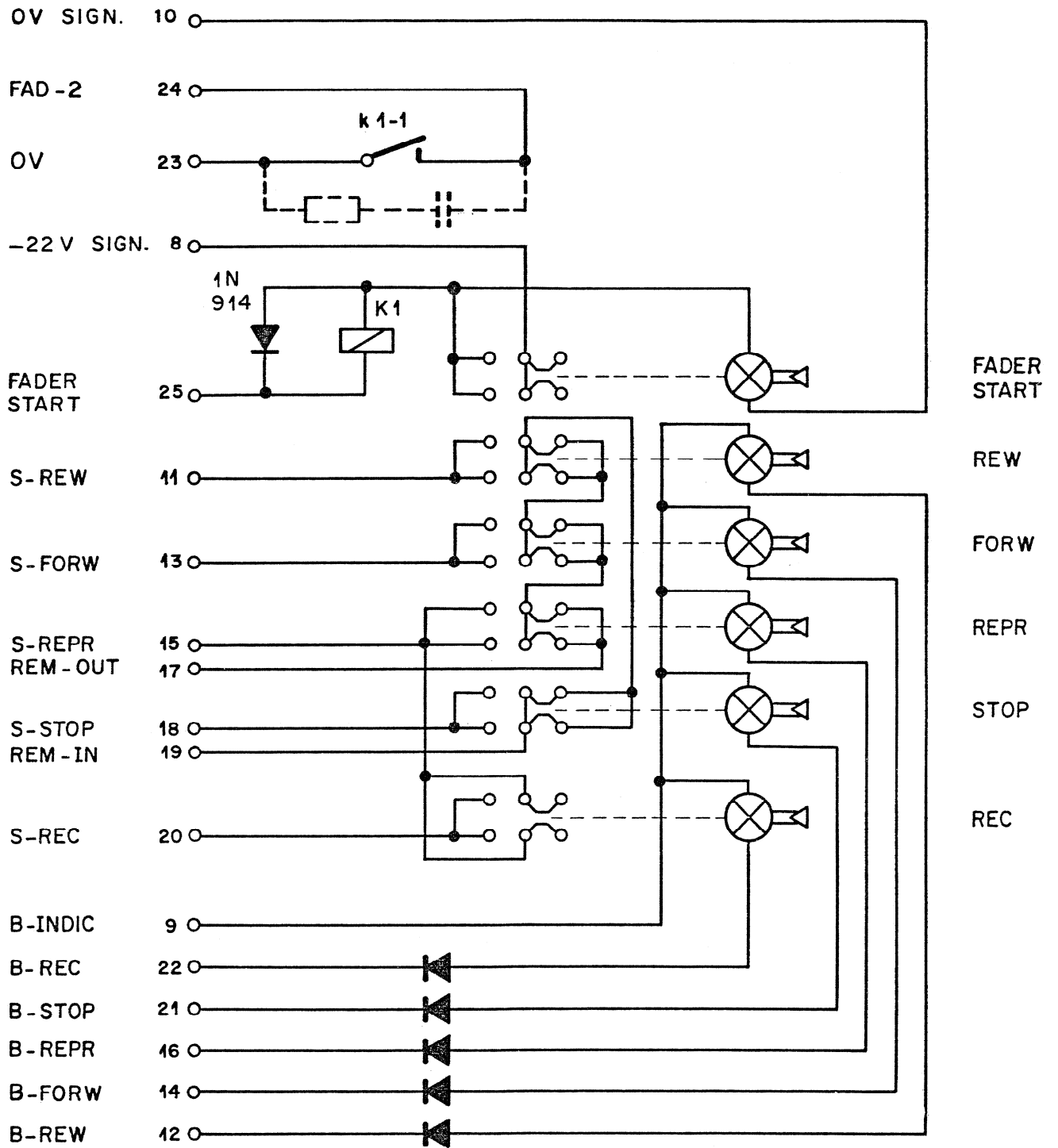
SIGNALING
BUS

- k31 Studio Talk Back Rel.
- k32 Foldback " "
- k33 Slate " "
- k34 Studio Cut Rel.
- k35 Play Rel



STUDIO SELECTOR
7.090.081

Werkstoff	Norm-Nr.:	Oberfläche	Güte:	Änderung					③	
	DIN-Bez.:		Beh.:							②
	Abmessung:									①
Zugehörige Unterlagen:		Freimasstoleranz:	Maßstab:	Ausgabe	9.11.73	Sincek	SK		④	
		±		Datum	Gez.	Gepr.	Ges.	Index		
Ersatz für:		Ersetzt durch:		Kopie für:						
STUDER REGENSDORF ZÜRICH		Benennung:			REMOTE CONTROL A80			Nummer: 7.090.090		



5 x 1N 914

valid for Serial No.108...

			21.6.71	<i>[Signature]</i>			①				
Zugehörige Unterlagen:			Freimasstoleranz:	Maßstab:		Ausgabe	9.2.71	<i>[Signature]</i>	sti		②
			±			Datum	Gez.	Gepr.	Ges.	Index	
Ersatz für:			Ersetzt durch:			Kopie für:					
STUDER REGENSDORF ZÜRICH		Benennung: REMOTE CONTROL FOR STUDER A80	Nummer: 7.090.096								