

# STUDER

PROFESSIONAL AUDIO EQUIPMENT

## Service Information

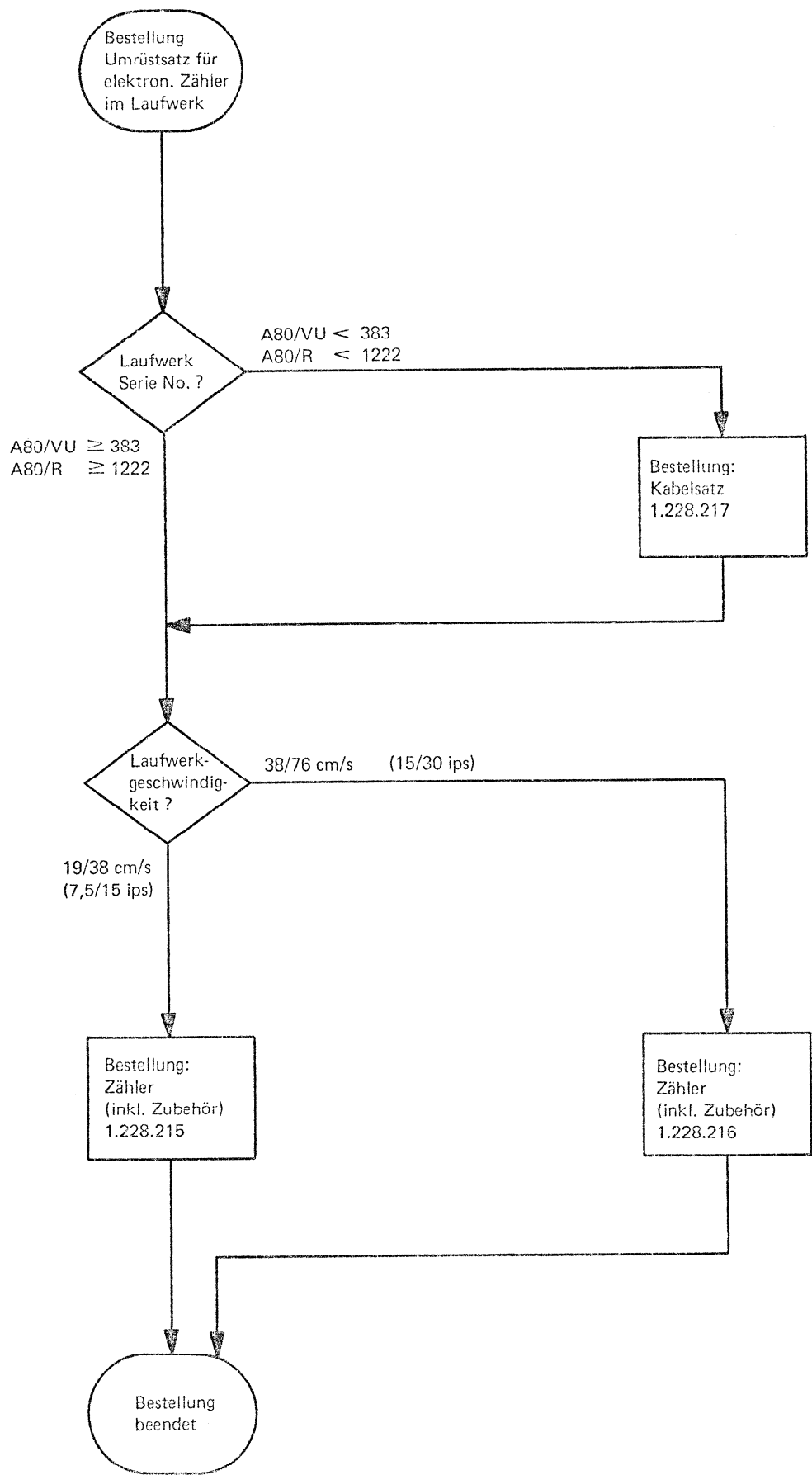
SERVICE INFORMATION

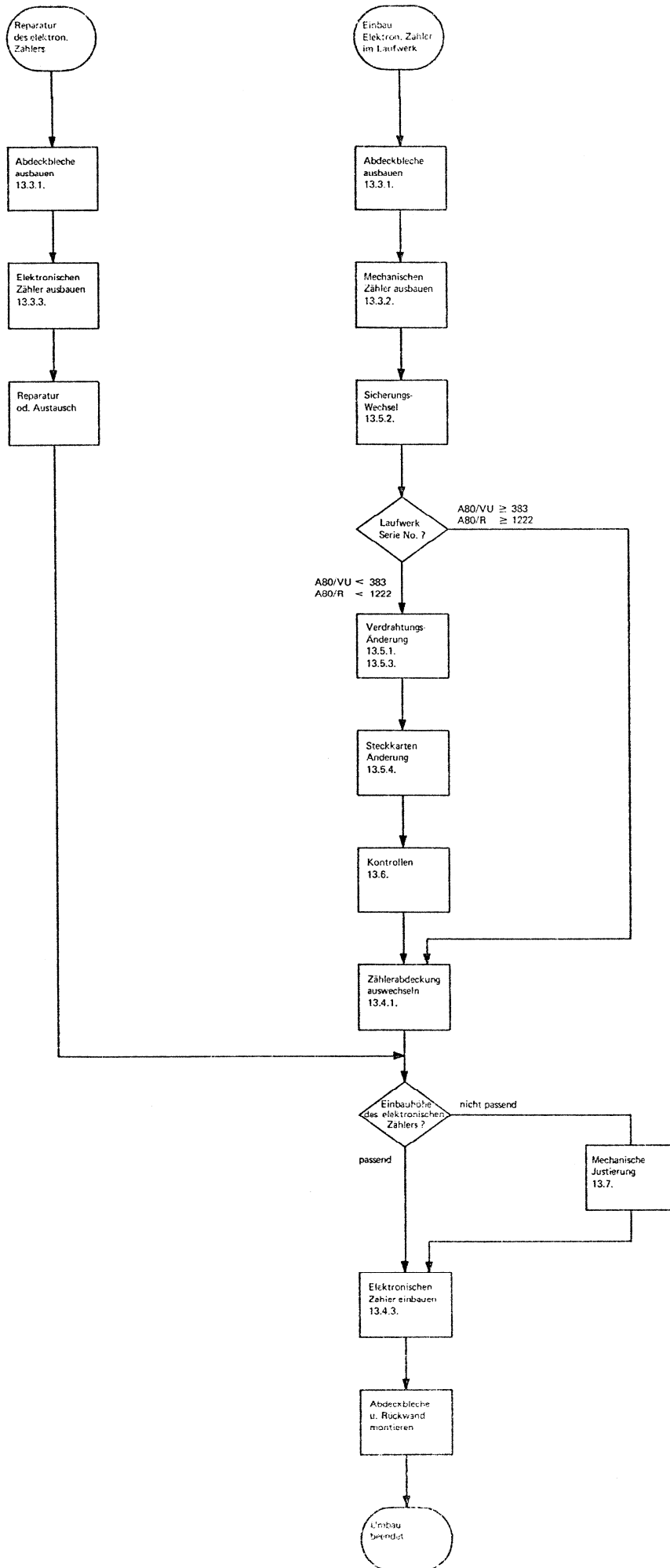
SI 16/76

13. UMBAU-ANLEITUNG FUER ELEKTRONISCHEN ZAehler

- 13.1. Bestellinformation
- 13.2. Umbauinformation
- 13.3. Ausbau
  - 13.3.1. Abdeckbleche ausbauen
  - 13.3.2. Mechanischen Zähler ausbauen
  - 13.3.3. Elektronischen Zähler ausbauen
- 13.4. Einbau
  - 13.4.1. Zählerabdeckung auswechseln
  - 13.4.2. Einbauhöhe kontrollieren
- 13.5. Aenderungen
  - 13.5.1. Rückwandabdeckung entfernen
  - 13.5.2. Sicherungswechsel
  - 13.5.3. Verdrahtungsänderung
  - 13.5.4. Steckkarten-Aenderung
- 13.6. Kontrollen
- 13.7. Mechanische Justierung
  - 13.7.1. Justierung des Zählers Typ 0
  - 13.7.2. Justierung des Zählers Typ 1
- 13.8. Stückliste

### 13.1 Bestellinformation





### 13.3. Ausbau

#### 13.3.1. Abdeckbleche ausbauen

- Netzanschluss an der Rückwand abziehen
- Tonkopfabschirmung nach oben abziehen
- Abdeckblech vorn, oben ausbauen
  - 2 Schrauben oben lösen
  - 2 Schrauben vorn lösen
  - Bandandruckrollen nach hinten drücken
  - Abdeckblech nach vorn, oben abziehen
- Laufwerk kippen
  - Rändelschraube vorn, unten lösen
- Steckverbindung von Zähler lösen

### 13.3.2. Mechanischen Zähler ausbauen

- Mechanischen Zähler ausbauen  
2 Schrauben ⑪ entsprechend Fig. 13.3.-1  
unten lösen  
Die Befestigungsschrauben des mechanischen  
Zählers sind identisch mit denjenigen des  
elektronischen Zählers.

### 13.3.3. Elektronischen Zähler ausbauen (Reparatur)

- Elektronischen Zähler ausbauen  
2 Schrauben ⑪ unten lösen

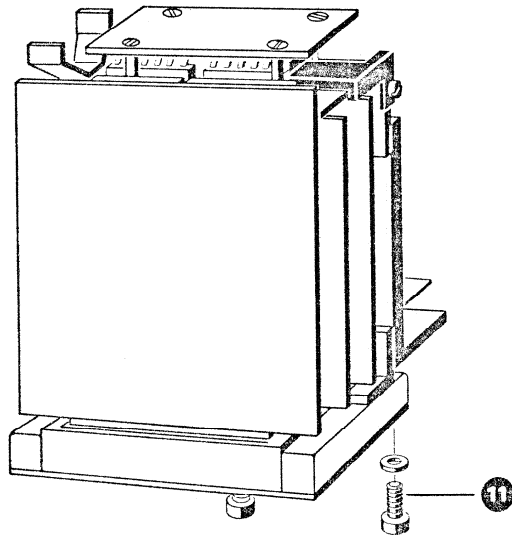


Fig. 13.3.-1

13.4. Einbau13.4.1. Zählerabdeckung auswechseln

- Zählerabdeckung ① auswechseln
- 4 Schrauben ② unter dem Abdeckrahmen lösen
- alte Abdeckung ① gegen neue Abdeckung  
(1.228.200-04)<sup>(neu)</sup> auswechseln
- anstelle der Befestigungslaschen neue  
Scheiben ⑤ (1.228.211.02) einsetzen
- 4 Schrauben ④ anziehen
- Neue Blende ③ von unten in Zählerabdeckung  
einführen

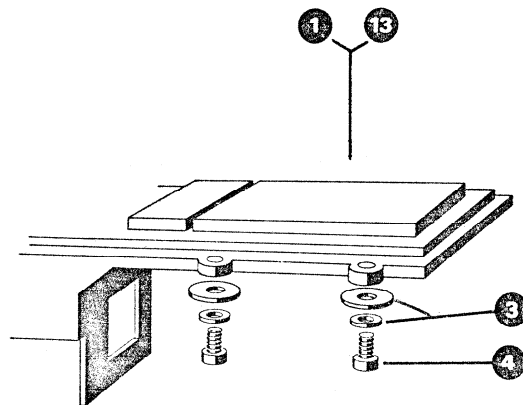
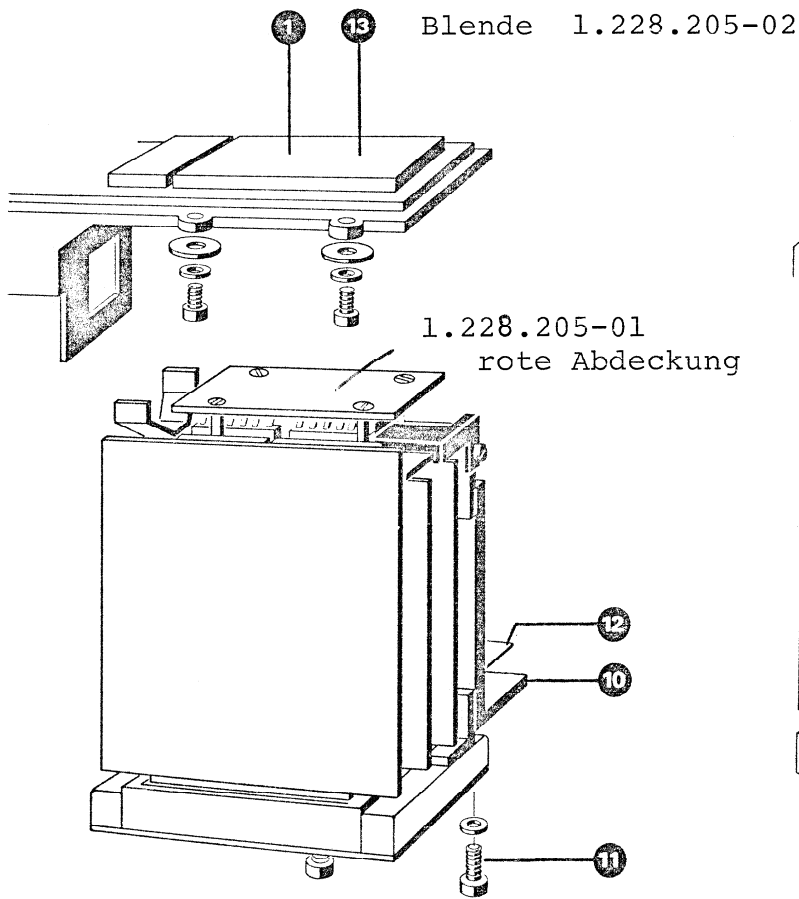


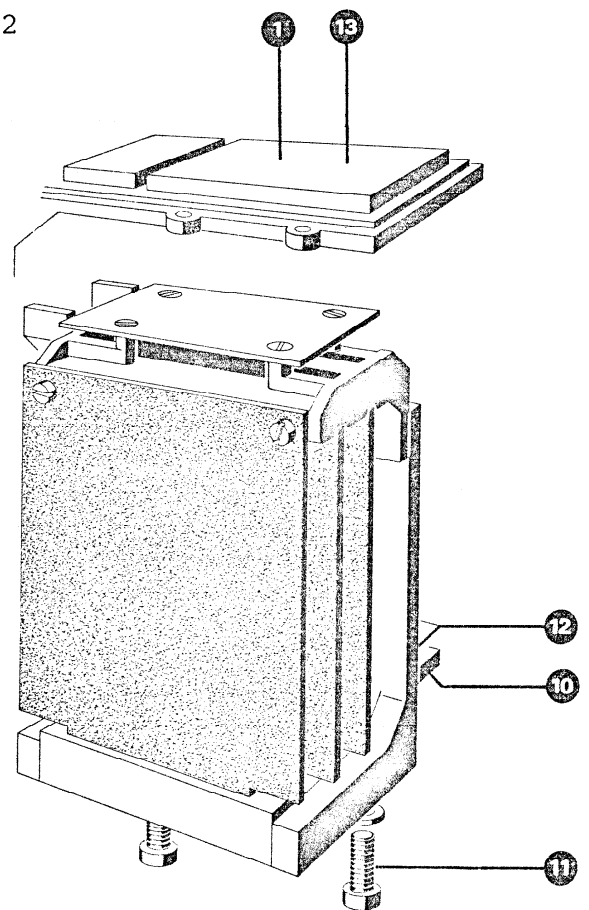
Fig. 13.4.-1

13.4.2. Einbauhöhe kontrollieren

- Elektronischen Zähler einbauen  
2 Schrauben ⑪ von unten eindrehen
- Einbauhöhe kontrollieren  
Wenn die Leuchtanzeige an der Blende ⑬ ansteht, sind zwischen Winkel ⑩ und dem Laufwerkchassis ein oder mehrere Distanzplättchen (1.228.205-07) ⑫ anzubringen.



Typ 0  
Fig. 13.4.-2



Typ 1  
Fig. 13.4.-3

- Wenn die Leuchtanzeige an der Zählerabdeckung ⑪ seitlich ansteht, so ist das Drucktastenaggregat nach Lösen der beiden



Innensechskantschrauben ⑮ entsprechend zu justieren.

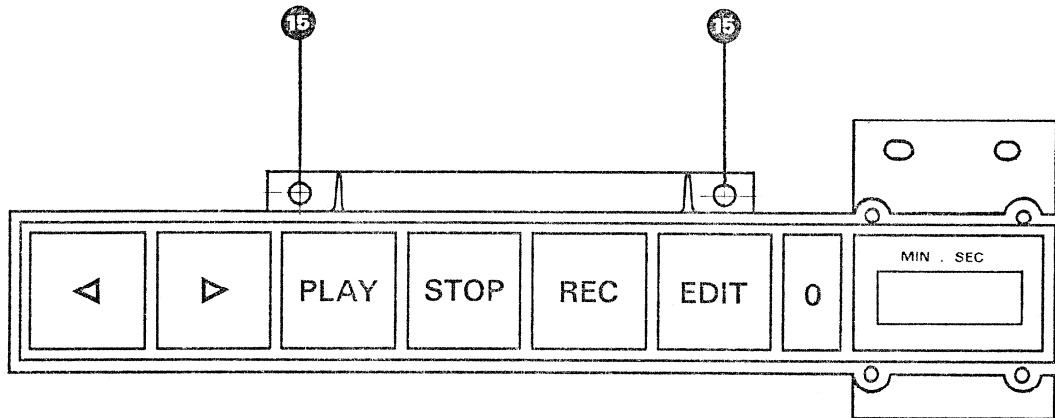


Fig. 13.4.-4

13.4.3. Elektronischen Zähler einbauen

- Elektronischen Zähler einbauen
- 2 Schrauben ⑮ von unten eindrehen

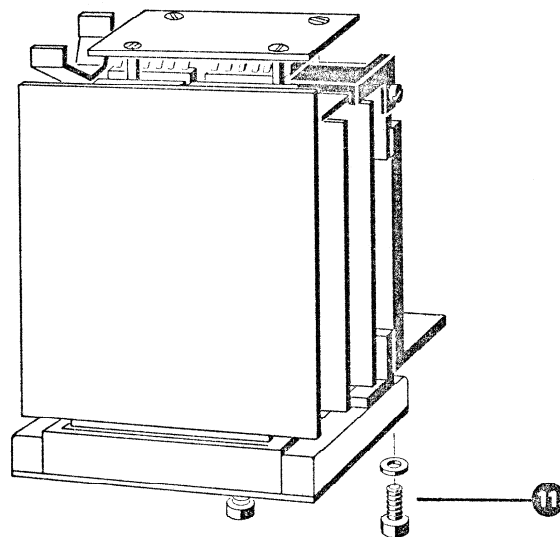


Fig. 13.4.- 5

### 13.5. Änderungen

#### 13.5.1. Rückwandabdeckung entfernen

- An der Rückwand 2 Befestigungsschrauben lösen, Abdeckblech nach unten klappen

#### 13.5.2. Sicherungswechsel

Die 2 A-Sicherungen der Speisespannung + 5,8 V herausschrauben und durch eine 3,15 A-Sicherung ersetzen.

##### Standort der Sicherung:

##### bei A 80/VU-Geräten:

Rechts neben dem Steckkarten-Chassis (GR 20), erreichbar nach dem Kippen des Laufwerkes.

##### bei A 80/R-Geräten:

Auf der Vorderseite des Gerätes unterhalb des Laufwerkes, über dem Betriebsstundenzähler.

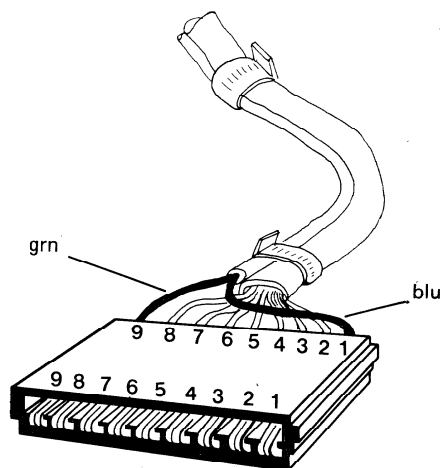
### 13.5.3. Verdrahtungs-Aenderung

Vom Zählerstecker GR 18 zur Steuer-Einheit GR 20  
(Steckkarten-Chassis) sind nach folgender Tabelle  
2 Litzen einzufügen:

Signal Name	Length mm	Color	From GR 18 → To GR 20			
			PT	Type	EL	PT Type
- 5,8	710	blu	1	P	10	24 A V
+ 5,8	710	grn	9	P	10	25 A V

GR	Gruppe	V	Steckhülse
EL	Element	blu	Farbe: blau
PT	Anschlusspunkt	grn	Farbe: grün
P	Molex-Printstecker		

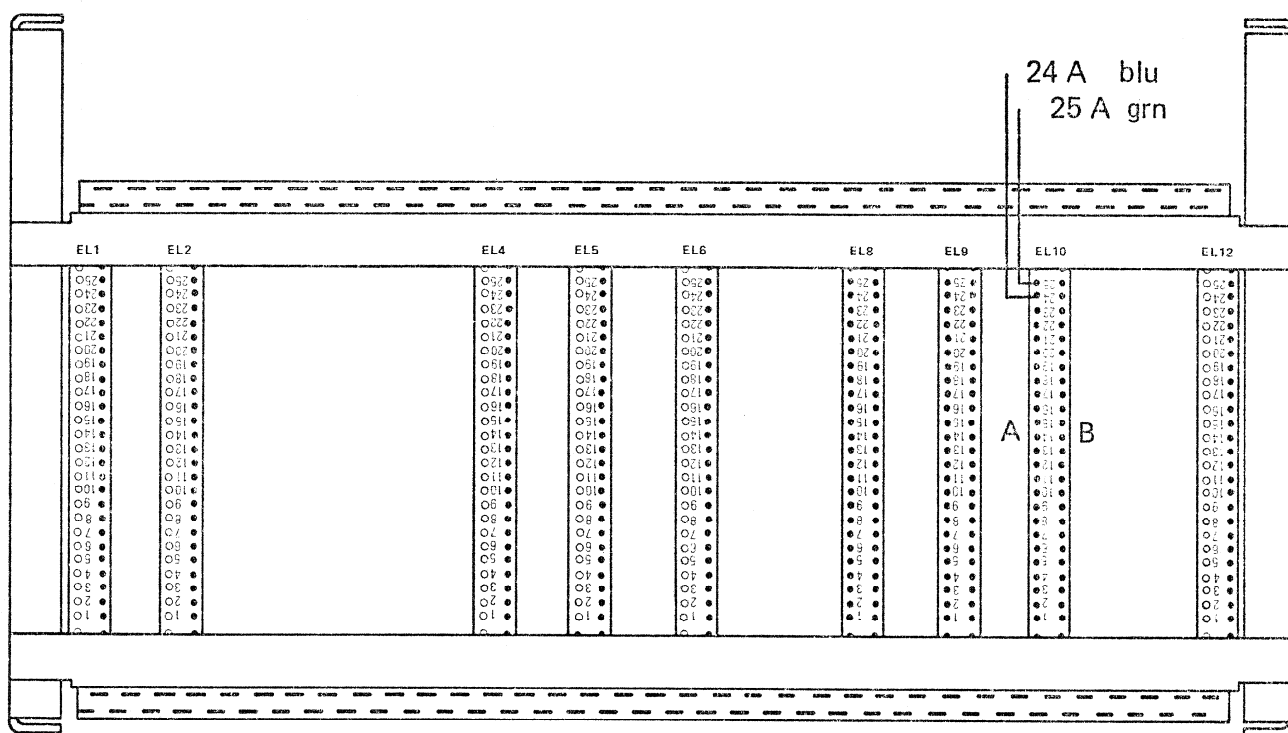
- Die beiden, mit grauem Isolierschlauch überzogenen Litzen sind parallel zum bestehenden Kabelschlauch einzulegen. Dieser führt vom Zählerstecker (GR 18) durch den Kabelschacht



GR 18

Fig. 13.5.-1

nach hinten zur Steuereinheit (GR 20).  
 Den grauen Isolierschlauch mit 3 Kabelbin-  
 dern am bestehenden Kabelbund befestigen.

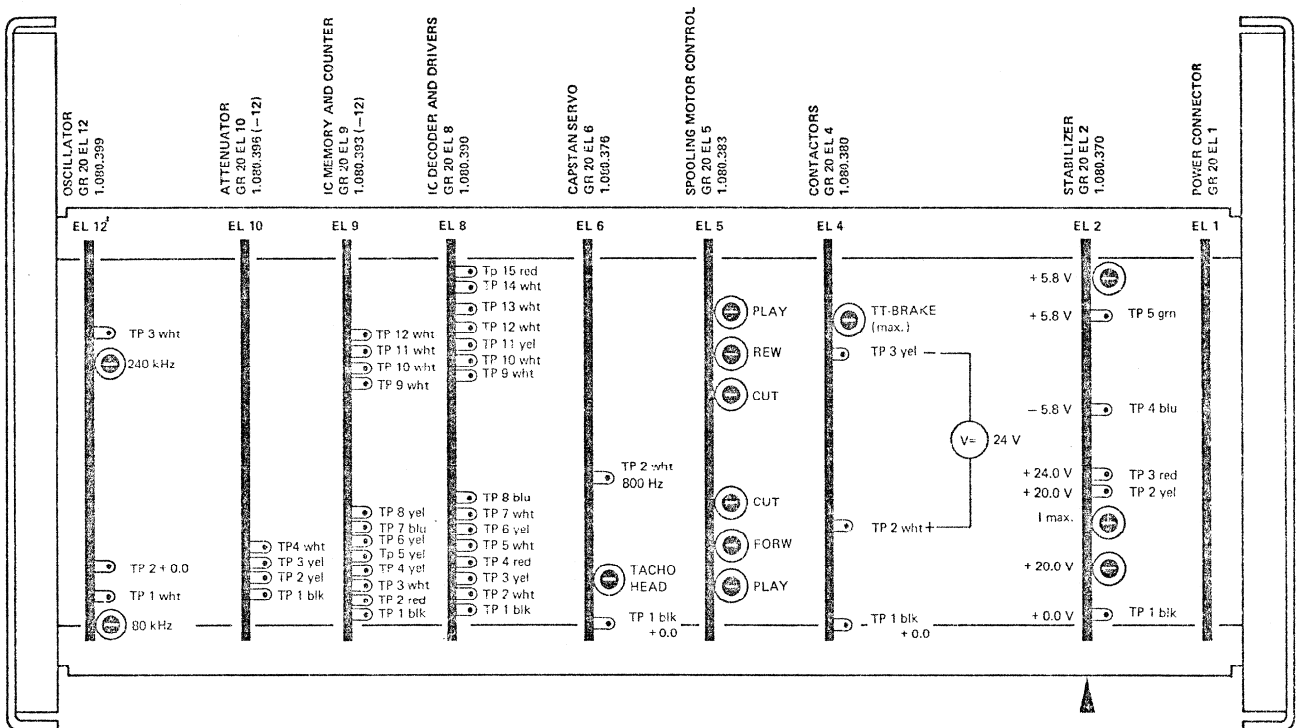


GR 20

Fig. 13.5.-2

13.5.4. Steckkarten-Aenderung STABILIZER (1.080.370)

- Auf Steckkarte STABILIZER (siehe Fig. 13.5.-3)
- R 7 (5,6 k) auslöten und durch 1,5 k ersetzen
- (siehe Belegungsplan 13.5.-4).



STABILIZER

Fig. 13.5.-3

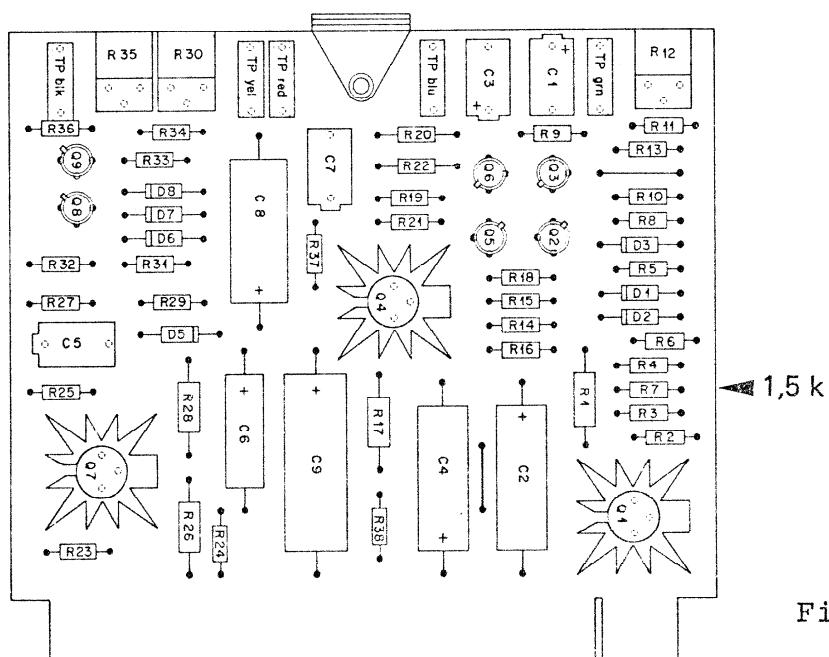


Fig. 13.5.-4

13.6. KontrollenSicherungen:

Die 2 A-Sicherung der Speisespannung + 5,8 V muss gegen eine 3,15 A-Sicherung ersetzt sein.

Steckkarte STABILIZER (GR 20, EL 2):

- Kontrolle mit Hilfe des Belegungsplanes 13.5.-4, Widerstand R 7 muss 1,5 k sein.

Kontrolle Zählerstecker GR 18

- Optische Verdrahtungskontrolle
  - Anschlusspunkt 1 blaue Litze
  - Anschlusspunkt 9 grüne Litze
- Messung mit Universalinstrument
  - Anschlusspunkt 9 gegen Anschlusspunkt 2 (Masse): + 5,8 VDC
  - Anschlusspunkt 1 gegen Anschlusspunkt 2 (Masse): - 5,9 VDC
- Bei auftretendem Fehler nochmals die Umbauinformation von vorn durchprüfen
- Zählerstecker mit Zählersteckkarte verbinden

## 13.7. Mechanische Justierung

### 13.7.1. Justierung des Zählers Typ 0 (Fig. 13.7.-1)

- 1 - Nullstellvorrichtung abmontieren, 3 Schrauben ⑥ lösen
  - 2 - 2 Schrauben ⑨ lösen, Display-Steckkarte ⑤ mit Leuchtanzeige und Winkel ⑩ von Steckerleiste ② abziehen
  - 3 - Winkel ⑩ mit Display-Steckkarte ⑤ und Leuchtanzeige in das Laufwerk montieren (Distanzplättchen 1.228.205-07 einlegen), 2 Schrauben ⑪ unten anziehen
  - 4 - Höhe der Leuchtanzeige justieren, 2 Schrauben ⑫ regulieren
  - 5 - Winkel ⑩ mit Display-Steckkarte ⑤ und Leuchtanzeige wieder demontieren, 2 Schrauben ⑪ unten lösen (siehe Seite)
  - 6 - Zähler-Steckkarte ⑦ aus Steckerleiste ③ ziehen und auf Display-Steckkarte ⑤ mit Steckerleiste ② zusammenstecken
  - 7 - Ganze Kombination (Winkel ⑩, Display-Steckkarte ⑤, Zähler-Steckkarte ⑦) auf Steckerleiste ⑧ stecken, 2 Schrauben ⑨ anziehen
- Sollte sich die gedrückte Nulltaste im Drucktastenaggregat verklemmen, ist zu kontrollieren, ob die Platte ⑭ mit Nullstelltaste und Mikroschalter in der obersten Lage fixiert ist

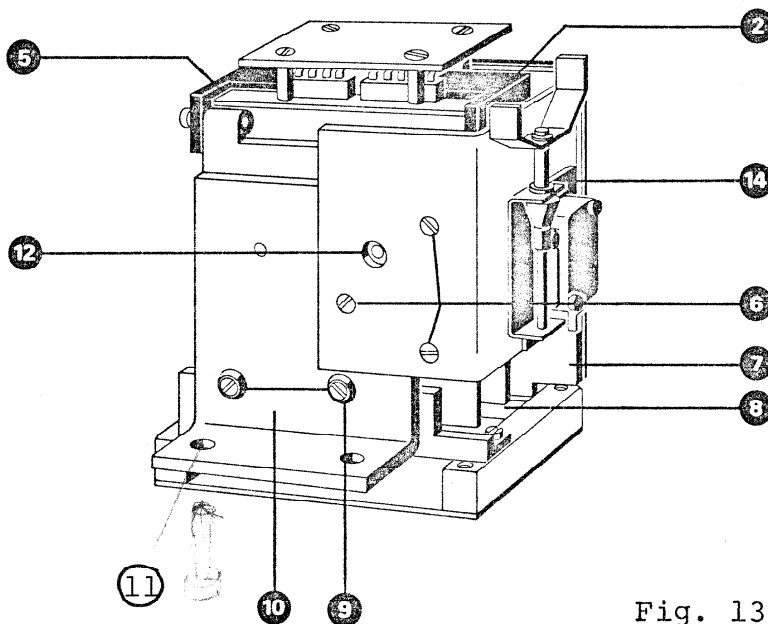


Fig. 13.7.-1

Screws to be  
inserted here

13.7.2. Justierung des Zählers Typ 1

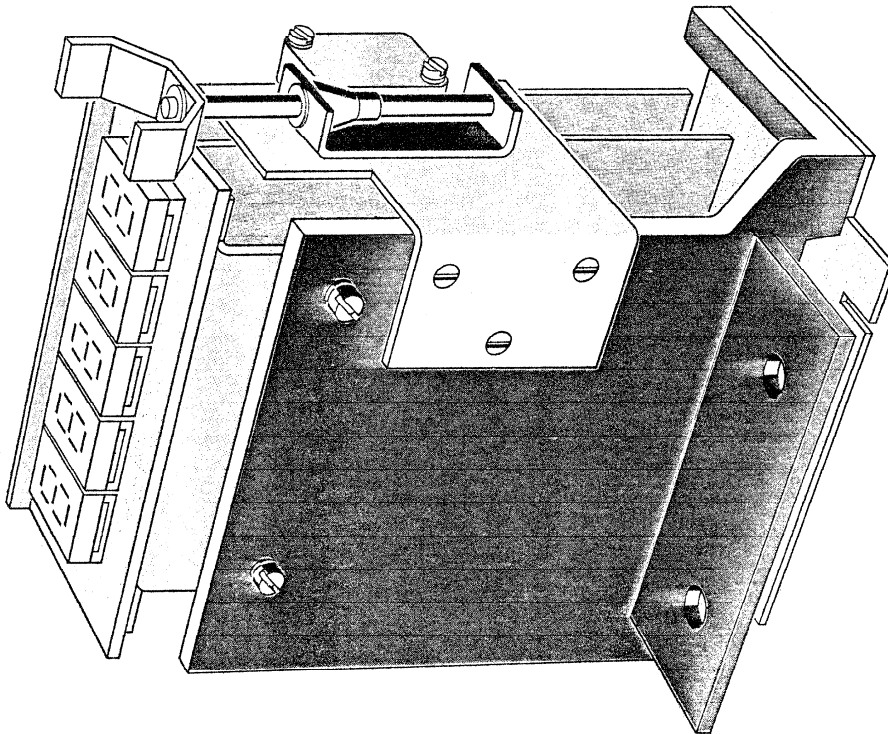
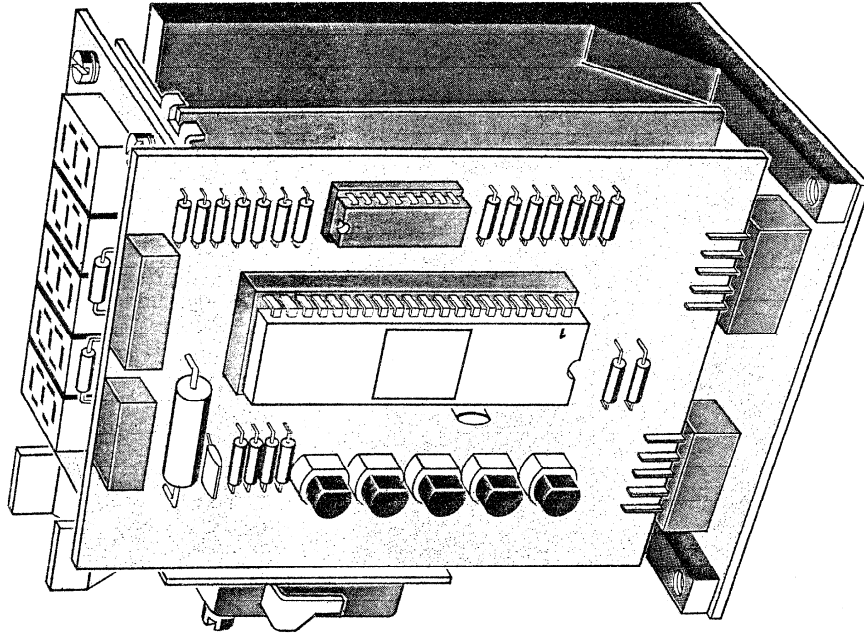
- Die Justage des Zählers Typ 1 ist gemäss 13.4.2. durchzuführen

13.8. Stückliste

1 Kabelsatz (Zähler)		1.228.217
1 Zähler (inkl. Zubehör) 7,5/15 ips		1.228.215 DOT MATRIX DISPLAY
1 Zähler (inkl. Zubehör) 15/30 ips		1.228.216 DOT MATRIX DISPLAY



ELECTRONISCHER ZÄHLER MIT SIEBEN-SEGMENT DISPLAY 1.228.810 UND  
1.228.820



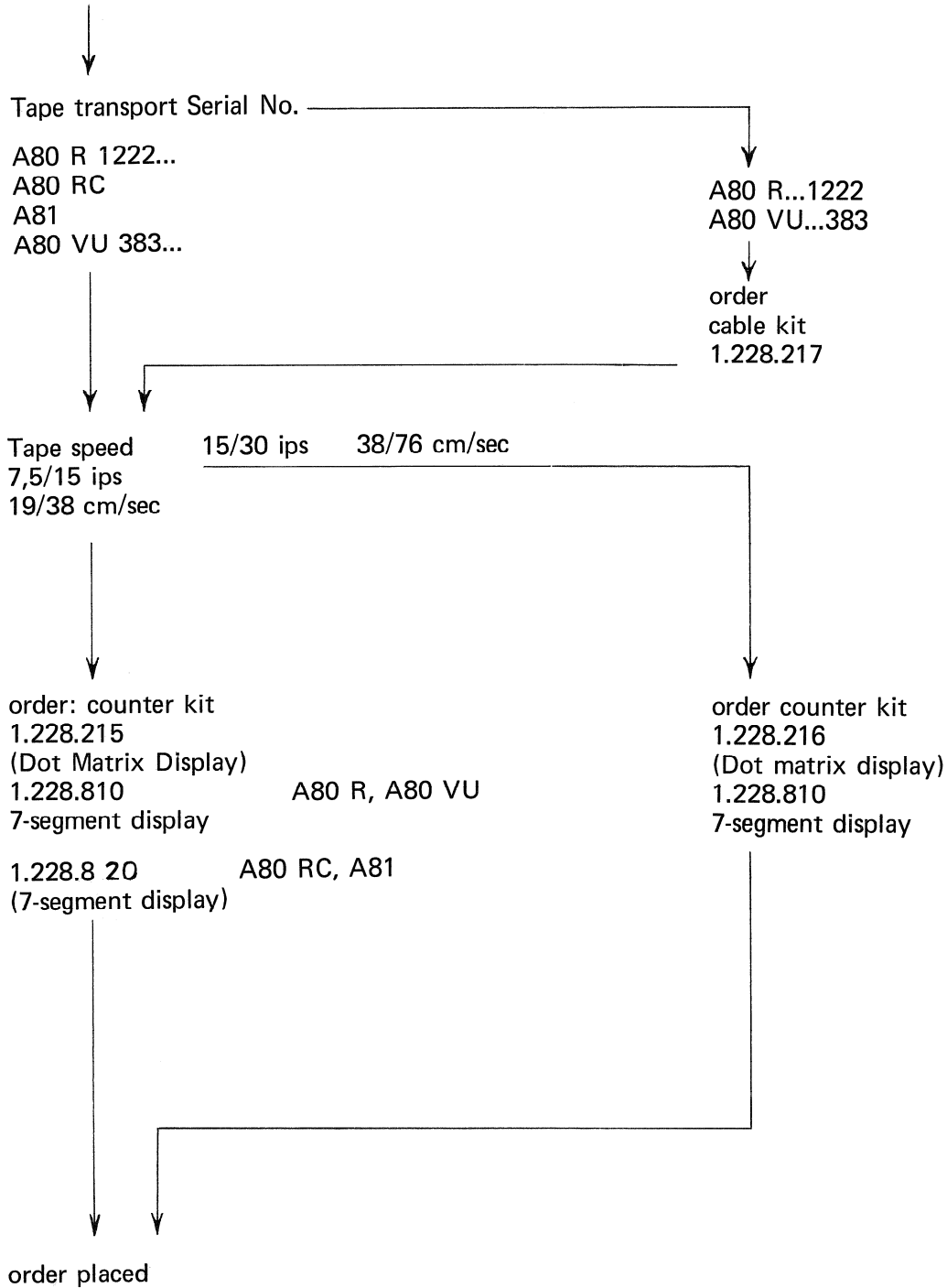
STUDER A80 MASTER RECORDERS

SERVICE MANUAL FOR INSTALLING AN ELECTRONIC COUNTER IN  
PLACE OF THE MECHANICAL COUNTER (1.080.212; 1.080.213)

- 13.1 How to order
- 13.2 Conversion instructions
- 13.3 Dismantling
  - 13.3.1 Removal of metal sheet covers
  - 13.3.2 Removal of mechanical counter
  - 13.3.3 Removal of electronic counter for repair
- 13.4 Installation instructions
  - 13.4.1 Changing the counter window
  - 13.4.2 Check the mounting level
  - 13.4.3 Installation of the electronic counter
- 13.5 Modifications
  - 13.5.1 Removal of back panel
  - 13.5.2 Replacement of fuses (slow blow)
  - 13.5.3 Wiring modifications
  - 13.5.4 Modification of printed circuit
- 13.6 Final check
- 13.7 Mechanical adjustments
  - 13.7.1 Adjustment of counter type 0 No. 1.228.215/216
  - 13.7.2 Adjustment of counter type 1 No. 1.228.215/216
- 13.8 Parts list

### 13.1 How to order:

Ordering Conversion kit  
for electronic counter  
in the tape transport



### 13.2 Conversion and repair Instructions

Repair of electron Counter

Dismantling of sheet metal covers  
13.3.1

Remove electronic Counter 13.3.3

Repair or replace

Installing an electronic Counter

Dismantling of sheet metal covers  
13.3.1

Remove mechanical Counter 13.3.2

change of fuses  
13.5.2

TAPE TRANSPORT SERIAL NO.

A80 R...1222  
A80 VU...383

Tape Transport No A80 R  
1222...

A80 VU  
383...

wiring modification  
13.5.1 13.5.3

modification of PC Board  
13.5.4

Final-Check 13.6

Changing the counter's window

Mounting level of the counter  
correct (O.K.)

not suitable

mechanical  
adjustment  
13.7

Installing of electronic counter  
13.4.3

Remount sheet metal covers and back panel

Rebuilding is done

13.3 Dismantling

13.3.1 Removal of metal sheet covers

- Disconnect mains
  
- Pull out the tape head shielding at a right angle to the cover plate.
  
- Front cover:
  - loosen 2 top screws
  - loosen 2 front screws
  - push tape guide rollers back
  - pull cover towards the front and lift
  
- Loosen the front knurled screws from below
  
- Remove the Molex connector from the counter

13.3.2 Removal of the mechanical counter

- Remove mechanical counter by loosening the two screws as shown in Fig. 13.3.-1 (11) below.

The fixing screws on the mechanical counter are the same as on the electronic counter

13.3.3 Removal of the electronic counter for repair

- Remove the electronic counter  
Loosen the two bottom screws (11)

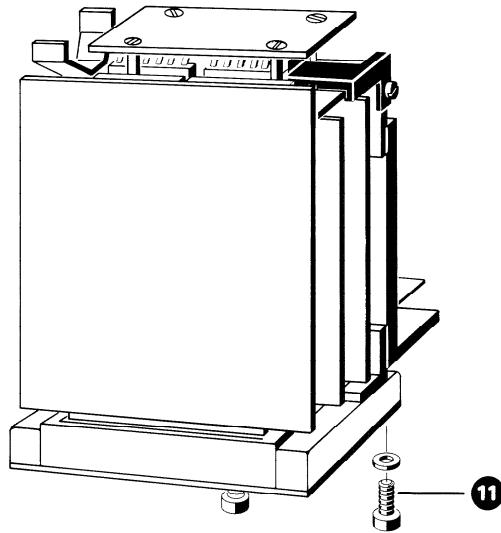


Fig. 13.3.-1

13.4 Installation instructions13.4.1 Changing the counter window

- Change the counter window (1) loosen the four screws under the frame (4)

Replace the old window (1) with a new window No. 1.228.200.04

Replace the rectangular washers with new round washers (3) No. 1.228.211.02  
tighten the four screws (4)

- Insert the new counter window (13) from below according to Fig. 13.4.-1

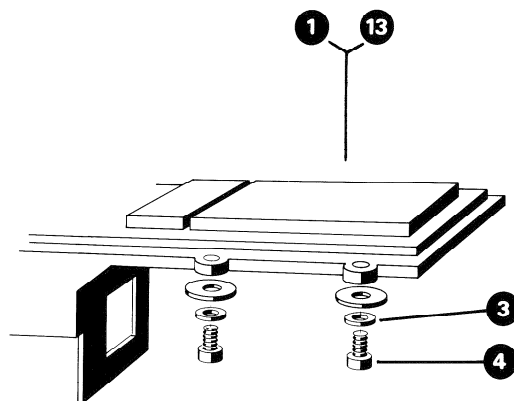
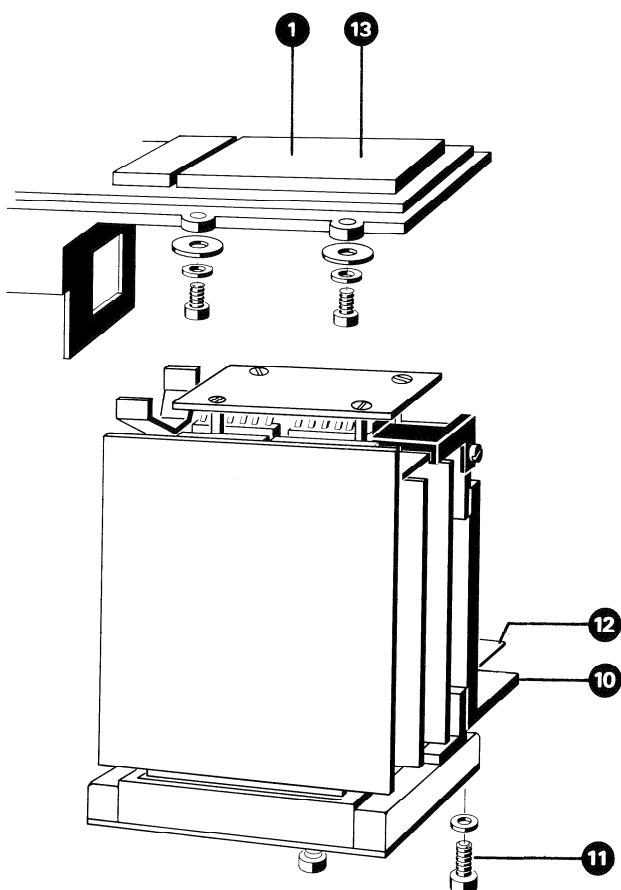


Fig. 13.4.-1

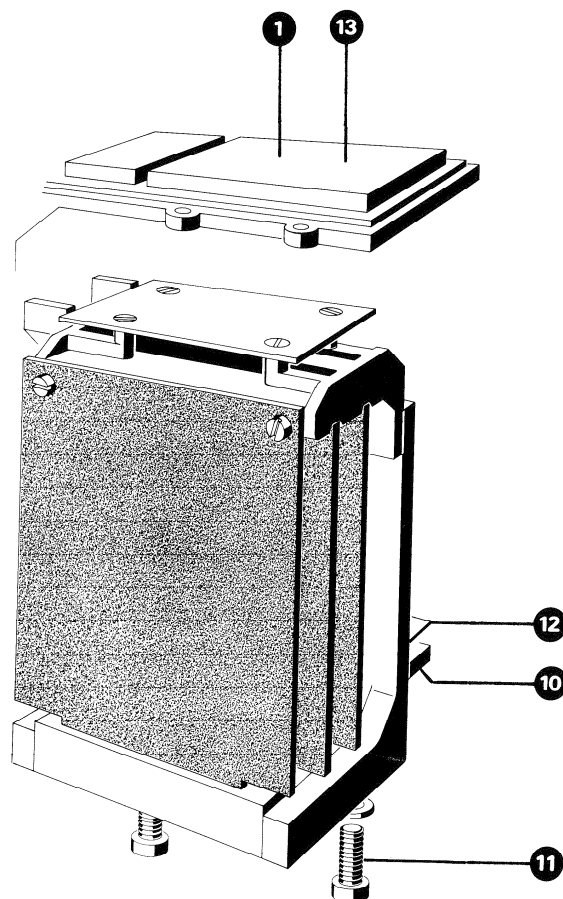
13.4.2 Check the mounting level

- Install the electronic counter  
secure it with the two screws inserted  
from below (11) .
- Check the mounting level:  
Should the LED's press against the counter  
window (13) , place one or more distance plates  
No. 1.228.205-07 (12) between the mounting  
bracket (10) and the transport chassis.



Typ 0

Fig. 13.4.-2



Typ 1

Fig. 13.4.-3



If the display touches the counter window, you can adjust this slightly by loosening the two screws (15) of the keyboard, and tightening them again. See Fig. 13.4.-4 below.

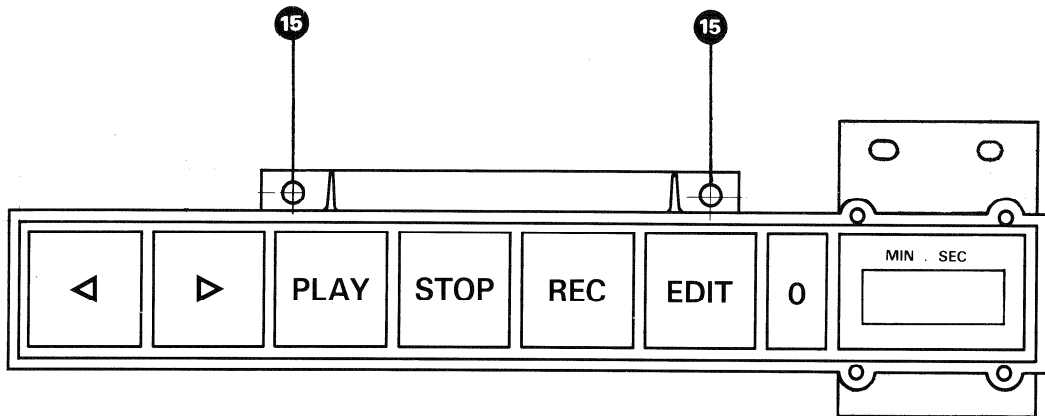


Fig. 13.4.-4

### 13.4.3 Installation of the electronic counter

- Install the electronic counter by securing it with the two screws inserted from below. See Fig. 13.4.-5 below

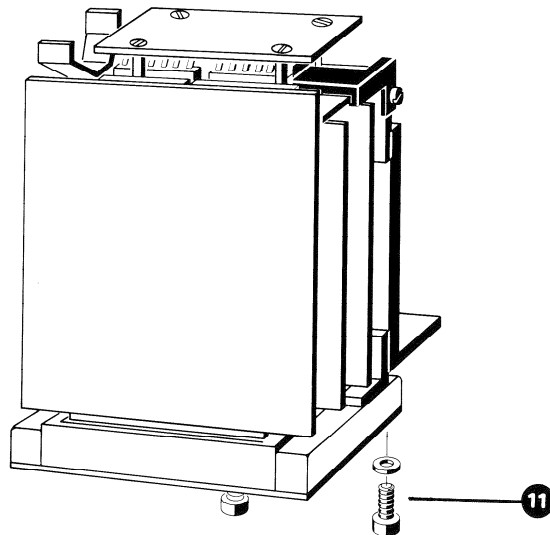


Fig. 13.4.-5

13.5 Modifications

13.5.1 Removal of back panel

- Loosen the two screws on the back panel and pull the cover down.

13.5.2 Replacement of fuses

Replace the 2 Amp fuses of the +5,8 V power supply, with a 3,15 Amp slow blow fuse.

Location of the fuse holder:

On a A80/VU Machine :

at the right, next to the PC Card-rack, accessible after swivelling the tape transport chassis.

On a A80/R Machine :

Below the tape transport chassis on the front above the hours counter

13.5.3 Wiring modifications

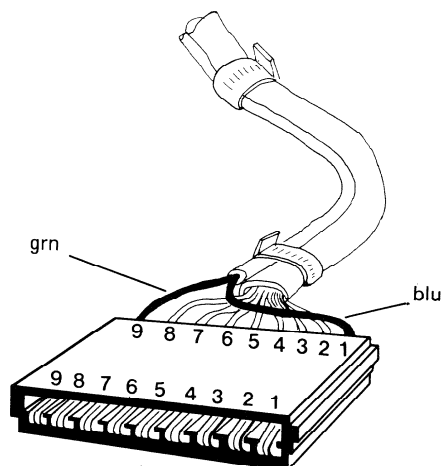
Insert two wires from the counter plug GR 18 to the remote control unit GR 20 (two stranded wires)

Signal Name	Length mm	Color	From GR 18		To GR 20		
			PT	Type	EL	PT	Type
- 5,8	710	blu	1	P	10	24 A	V
+ 5,8	710	grn	9	P	10	25 A	V

GR Group V Connector pin (fem.)  
 EL Element blu blue  
 PT Connector point grn green  
 P Molex PC Connector

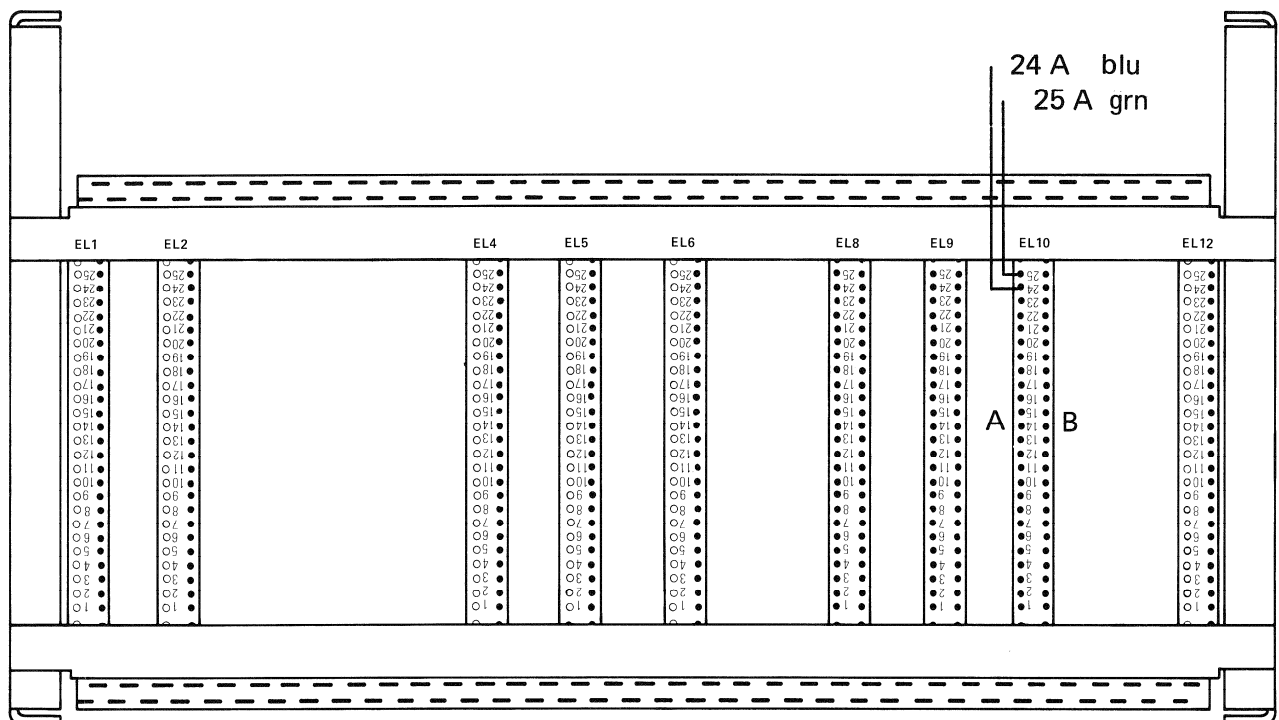
The two insulated grey stranded wires have to be fixed parallel to the existing cable hose. This cable hose is led from the counter connector (GR 18) through the cable duct to the remote control unit (GR 20).

Secure the new grey insulated wires with three plastic straps to the existing cable hose.



GR 18

Fig. 13.5.-1



GR 20

Fig. 13.5.-2

13.5.4 Modification of PC STABILIZER (1.080.370)

- On PC-card STABILIZER (see fig. 13.5.-3)  
unsolder R 7 (5,6 k Ohms) and replace with 1,5 k Ohms.  
(See allocation scheme 13.5.-4)

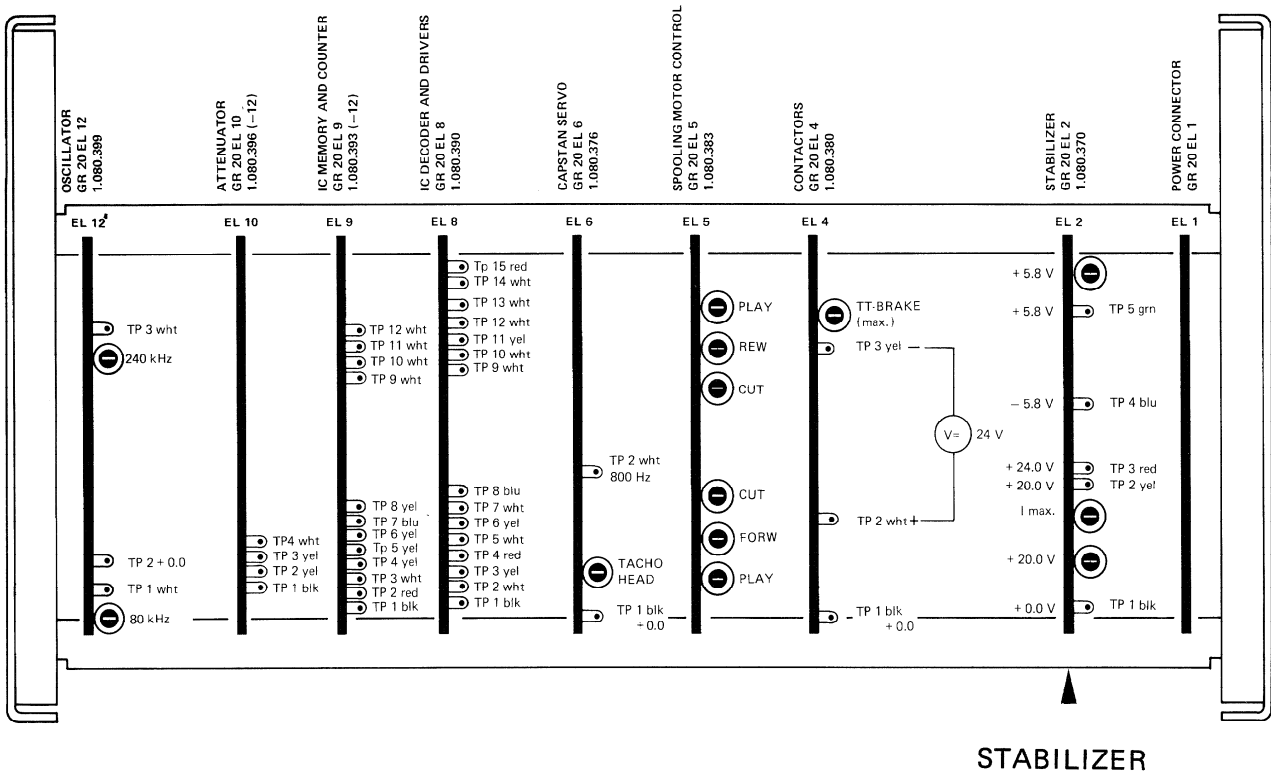


Fig. 13.5.-3

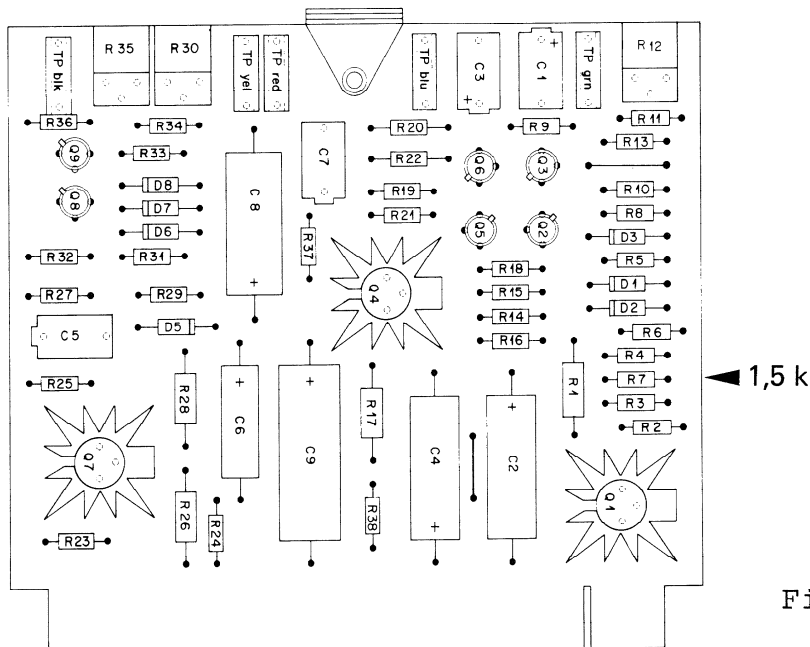


Fig. 13.5.-4

## 13.6 Final Check

### Fuses:

The 2 Amp fuse of the +5,8 V power supply has to be replaced by a 3,15 Amp slow blow fuse.

### PC-Card STABILIZER (GR 20, EL 2):

Using allocation scheme 13.5.-4, check if resistor R 7 has 1,5 k Ohms.

### Counter Connector GR 18

- Optical check of wiring
  - connection point 1 blue stranded wire
  - connection point 9 green stranded wire
  
- Measurement with Multimeter:
  - from connection point 9 to connection point 2 (chassis)  
you should read + 5,8 VDC
  
  - from connection point 1 to connection point 2 (chassis)  
you should read - 5,8 VDC
  
- If there is mistake, recheck the conversion instructions again from the beginning.
  
- Connect the counter connector with the counter PC-Card.

13.7 Mechanical Adjustments13.7.1 Adjustment of Counter Type 0 Nr. 1.228.215/216

1. Remove Zero reset device by loosening 3 screws (6)
2. Loosen 2 screws (9), pull the display PC-card (5) with LED's and mounting bracket (10) from the PC-connector (2)
3. Install bracket (10) with display PC-card (5) and LED's into the tape transport chassis. Insert distance plate No. 1.228.205-07, tighten 2 screws (11) from below.
4. Adjust the level of the LED display by means of two screws (12)
5. Remove bracket (10) with display PC-card (5) and LED display. Loosen two screws (11) underneath.
6. Pull counter PC-card (7) from PC-connector (8) and plug into display PC-card (5) with the PC-connector (2)
7. Plug the whole set (bracket (10), display PC-card (5) counter PC-card (7) into the PC-connector (8), and tighten the two screws (9).
8. If the depressed Zero reset button tends to jam, check if the fixing plate (14) with Zero reset button and micro-switch is fixed in its position.

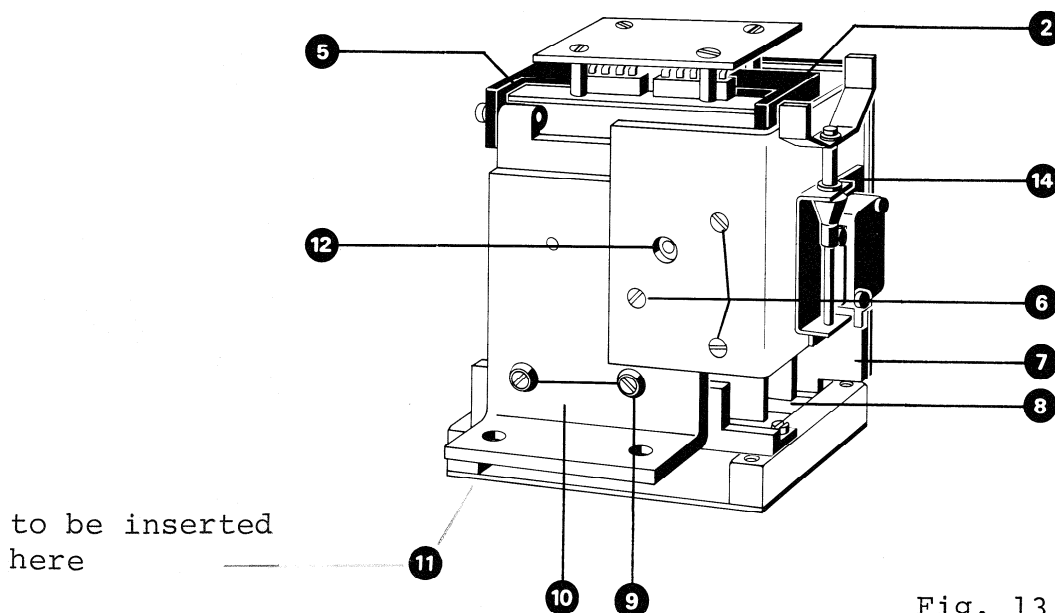


Fig. 13.7

13.7.2 Adjustment of Counter Type 1 No. 1.228.215/216

The adjustment of the counter type 1 has to be done as described in chapter 13.4.2.

13.8 Parts list

Counter including accessories:

7½"/15" or 15"/30" ips (seven segment display)

for A80/R, A80/VU order No. 1.228.810

for A81 and A80/RC order No. 1.228.820

(1.228.215 Dot Matrix display no longer available)

(1.228.216 Dot Matrix display no longer available)



ELECTRONIC COUNTER SEVEN SEGMENT DISPLAY 1.228.810 AND 1.228.820

---

