

MONO / STEREO MONITOR PANEL

20.807.163.00/20.807.164.00/20.807.166.00

Installation Instructions

MONO / STEREO MONITOR PANEL

20.807.163.00/20.807.164.00/20.807.166.00

Einbauanleitung

Prepared and edited by: STUDER (a division of STUDER REVOX AG)
TECHNICAL DOCUMENTATION
Althardstrasse 30, CH-8105 Regensdorf-Zürich

We reserve the right to make alterations.
Copyright by STUDER REVOX AG
printed in Switzerland
Order No.: 10.27.3300 (Ed. 0493)

STUDER is a registered trade mark of STUDER REVOX AG Regensdorf
STUDER ist ein eingetragenes Warenzeichen der STUDER REVOX AG Regensdorf

INSTALLATION INSTRUCTIONS TO OPTIONS 20.807.163.00/20.807.164.00/20.807.166.00

OPTION 20.807.163.00 Connection for an external stereo monitor panel, without VU meter.
(For all versions except Mono and VUK)

OPTION 20.807.164.00 Connection for an external stereo monitor pane, with VU meter.
(For all versions except Mono and VUK)

OPTION 20.807.166.00 Connection for an external mono monitor panel, with VU meter

Modification-Kit Containing:

1 VU-meter panel OPTION 163	1.727.900.00
1 VU-meter panel OPTION 164	1.727.960.00
1 VU-meter panel OPTION 166	1.727.936.00
1 Cable harness	1.727.250.00
1 Jack socket holder	1.727.100.38
1 Aux input socket, 5-pin XLR	1.727.091.02
1 Female screw M3/M3x30	1.010.146.27
2 Rubber caps	1.077.100.20
2 Threaded locking pins	1.010.036.54
2 Claw washers	1.010.010.24
2 Oval-head screws M3x8	21.51.8335
1 Oval-head screw M4x8	21.51.8455
1 Hexagon-socket-head cap screw M3x5 IS	21.53.0353
1 Nut M3	22.01.8030
2 Ribbed washers M3	24.16.1030
4 Serrated lock washer M3	24.16.2030
6 Cable ties	35.03.0107
1 XLR socket cover	1.727.101.09
1 Tape deck cover + tape guide spacer	1.727.096.01 / 1.811.090.20
1 Label (monitor panel)	1.727.097.01

Required tools

- 1 Allen screwdriver 2mm
- 1 Allen screwdriver 2,5mm
- 1 Allen screwdriver 3mm
- 1 Hexagon-socket-screw key 5mm
- 1 Hexagon-socket-screw key 5,5mm
- 1 Open-end wrench 1/2" or Swedish wrench
- 1 Pair of side-cutting pliers

Note: Incorrect installation can impair the performance of the machine, particularly with respect to EMC.

Preparatory steps:

- Remove the pinch roller, headblock, tape tension sensor roller, command panel cover and bottom cover. (The fixing screws of the headblocks are accessible through holes in the cover.)
- Pull out the audio amplifier bay and remove the audio amplifier GR41 and GR42 (For lifting out the amplifier two female screws are pressed into the upper section of the board.)
- Detach the connector GR40 EL02 on the Audio Control Board.
- Detach all cable connections on the capstan motor control board GR20 and remove the board and the protective foil located underneath. (4xM3 screws)

Caution: Make sure you detach the connection cables in the following order:

1. +50 V supply, red cable
2. 0.0 V of 50 V supply, black cable
3. Capstan motor connection cables GR20 EL04 and GR20 E03
4. Varispeed connection cable GR20 EL02
5. 14-Pin CIS connector GR20 EL01

For reinstallation perform the above steps in the reverse order

- Detach the headphones socket holder, unscrew the speaker unit and remove it together with the cable harness.

Installation

- Insert the female screw (M3/M3x30) in place of the M3 speaker mounting screws and place the rubber caps on the two female screws.
- Remove the self-adhesive connector identification tabs and replace them with the adhesive tabs included in the conversion kit.
- Remove the "Aux Input" and "Monitor Panel" covers.
- Install the new monitor cable harness: slide the 25-pin D-type connector through the left-hand rubber grommet in the punched cross member (viewed from the back) and fix it in the "Monitor Panel" position as shown in Fig. 1.

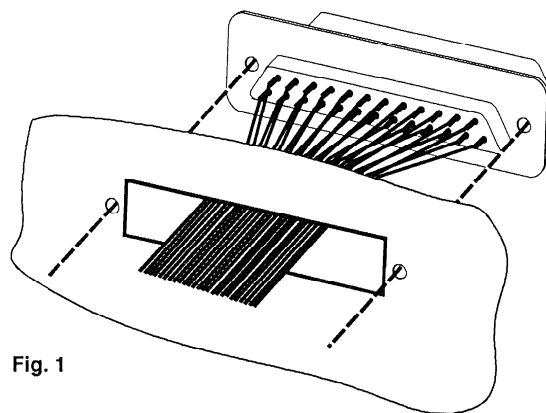


Fig. 1

- Guide the cable harness with the headphones socket through the rectangular cutout in the die-cast tape deck chassis and screw the socket included in the kit to the mounting bracket (1/2" wrench), Fig. 2.
- Install the socket holder as shown in Fig. 3a or 3b.

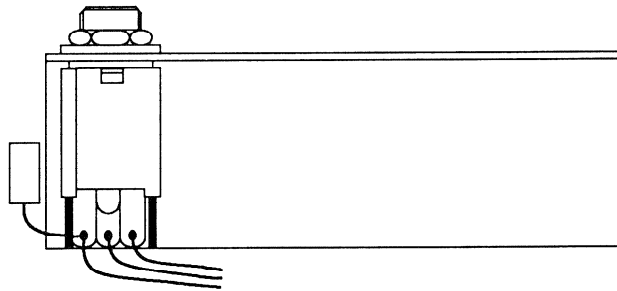


Fig. 2

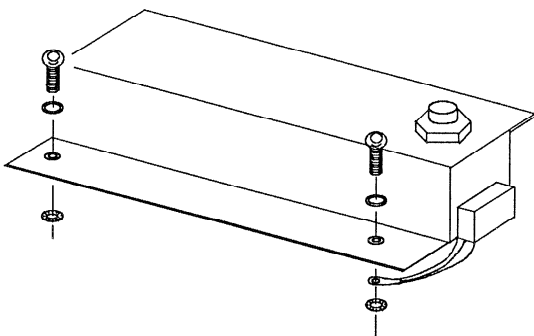


Fig. 3a Connection to varnished plate

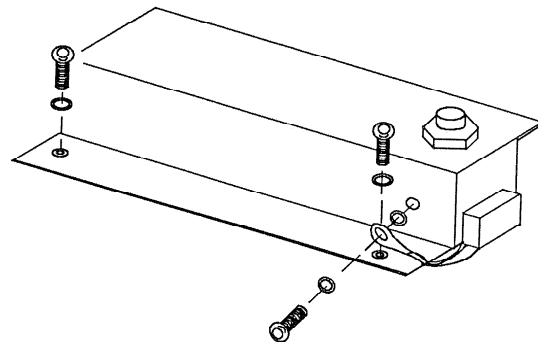


Fig. 3b Connection to galvanized yellow plate

- Loosely fasten the cable harness with the cable tie to the right-hand side panel.
- Insert the cable harness with connector GR40 EL02 in such a way that it will be located below the capstan motor control board and plug it into the connector of the Audio Control Board GR40 J2.
- Run the cable harness with the connector GR10 EL08 to the Tape Deck Electronics board GR10 along the edge protection and plug the connector into the female multipoint connector J8.
- Cut open the three cable ties along the edge protection and fasten the cable harness together with the other cables with three new cable ties.
- Tighten the cable tie mount on the right-hand side panel and make sure that sufficient slack is available so that the tape deck electronics can be swung in and out without straining the cable.
- Install the capstan motor control board together with the protective foil. Make sure that the foil does not get pinched between the female screw and the electronics board. The foil should still be movable after the screws have been tightened. This ensures that no cables have been pinched. Make sure the correct connection sequence is followed. (Refer to the Section above under "Removing the capstan motor control board").
- Insert the Audio Electronics Board GR41 (the two Audio Electronics Boards GR41 and GR42), and connect them.

- Fasten the 5-pin XLR socket in the "AUX INPUT" position on the connector panel with 2 lock washers two M3x8 round-head screws. Fasten the eyelet of the black stranded wire to one of the two screws by means of a serrated lock washer and nut.
Sequence: Serrate washer, eyelet, nut.
- Plug in the remaining cables of the XLR socket in the monitor panel connector.
Brown = pin 1, red = pin 2, yellow = pin 14 and green = pin 15.
- Install the black cover plate over the remaining opening by means of the black M3 screws removed during the preparatory steps.
- Slide in the amplifier bay and swing in the tape deck electronics.
- Install the bottom cover. The two fixings crews near the rear panel should be fastened with serrated lock washers.
- Install the command panel and the headphones socket cover.
- Transfer the splicing block from the removed tape deck cover to the new cover. Install the cover on the tape deck.
- Install the tape tension sensor roller, headblock and pinch roller.
- Connect the monitor panel and perform a functional check.

EINBAUANLEITUNG ZU OPTIONEN 20.807.163.00 / 20.807.164.00 / 20.807.166.00

OPTION 20.807.163.00	Anschluss für externes stereo Monitor Panel, ohne VU Meter. (für alle Versionen, ausser Mono und VUK)	
OPTION 20.807.164.00	Anschluss für externes stereo Monitor Panel, mit VU Meter. (für alle Versionen, ausser Mono und VUK)	
OPTION 20.807.166.00	Anschluss für externes mono Monitor Panel, mit VU Meter.	
Nachrüst-Kit	enthaltend:	
	1 VU-Meter Panel OPTION 163	1.727.900.00
	1 VU-Meter Panel OPTION 164	1.727.960.00
	1 VU-Meter Panel OPTION 166	1.727.936.00
	1 Kabelbund	1.727.250.00
	1 Jack Buchsenträger	1.727.100.38
	1 Aux, Input Buchse 5 pol XLR	1.727.091.02
	1 Mutterbolzen M3/M3×30	1.010.146.27
	2 Gummikappen	1.077.100.20
	2 Verriegelungs Gew. Bolzen	1.010.036.54
	2 Krallenscheiben	1.010.010.24
	2 Linsenkopf-Schraube M3×8	21.51.8335
	1 Linsenkopf-Schraube M4×8	21.51.8455
	1 Z Schraube M3×5 IS	21.53.0353
	1 Mutter M3	22.01.8030
	2 Rippenscheibe M3	24.16.1030
	4 Fächerscheibe M3	24.16.2030
	6 Kabelbinder	35.03.0107
	1 XLR Buchsen-Abdeckung	1.727.101.09
	1 Laufwerkabdeckung + Bandführungssteg	1.727.096.01 / 1.811.090.20
	1 Beschriftung (Monitorpanel)	1.727.097.01

Zum Einbau benötigtes Werkzeug

- 1 Innensechskant Schraubendreher 2mm
- 1 Innensechskant Schraubendreher 2,5mm
- 1 Innensechskant Schraubendreher 3mm
- 1 Sechskant Steckschlüssel 5mm
- 1 Sechskant Steckschlüssel 5,5mm
- 1 Gabelschlüssel 1/2" oder Rollgabelschlüssel
- 1 Seitenschneider

Anmerkung: Unsachgemässe Montage kann zu Störverhalten der Maschine führen, insbesondere bezüglich EMV.

Vorbereitungen:

- Andruckrolle, Kopfträger, Bandwaagenrolle, Laufwerkabdeckung, Commandpanel-Abdeckungen und Bodenabdeckung entfernen. (Die Befestigungsschrauben des Kopfträgers sind durch Löcher in dessen Abdeckung zugänglich.)
- Audioverstärkerkorb herausziehen und den Audioverstärker GR41 (die beiden Audioverstärker GR41 und GR42) entfernen. (Zum Herausheben sind zwei Mutterbolzen am oberen Teil der Boards eingepresst)
- Stecker GR40 EL02 auf Audio Control Board ausstecken.
- Alle Kabelanschlüsse auf Capstanmotor Steuerboard GR20 ausstecken und Board sowie die darunterliegende Schutz-Folie entfernen. (4×M3 Schrauben)

Vorsicht: Beim Ausstecken der Anschlusskabel unbedingt folgende Reihenfolge beachten:

1. +50 Volt Speisung, rotes Kabel
2. 0,0 Volt von 50 Volt Speisung, schwarzes Kabel
3. Capstanmotor-Anschlusskabel GR20 EL04 und GR20 E03
4. Varispeed Anschlusskabel GR20 EL02
5. 14 pol CIS Stecker GR20 EL01

Beim Wiedereinbau in Umgekehrter Reihenfolge vorgehen

- Kopfhörer-Buchsenträger, und Lautsprechereinheit abschrauben und inklusive Kabelbund entfernen.

Einbau

- Mutterbolzen (M3/M3×30) an Stelle der M3 Lautsprecher-Befestigungsschraube einsetzen und Gummikappen auf beide Mutterbolzen aufsetzen.
- Anschlussstecker-Bezeichnungskleber entfernen und durch im Umrüstsatz enthaltenen Kleber ersetzen.
- Abdeckplatten "Aux Input" und "Monitor Panel" entfernen.
- Neuen Monitor-Kabelbund einsetzen: 25 pol D-Type Stecker durch linke Gummitülle in der gelochten Traverse schieben (Ansicht von hinten) und in Position "Monitor Panel" entsprechend Fig. 1 montieren.

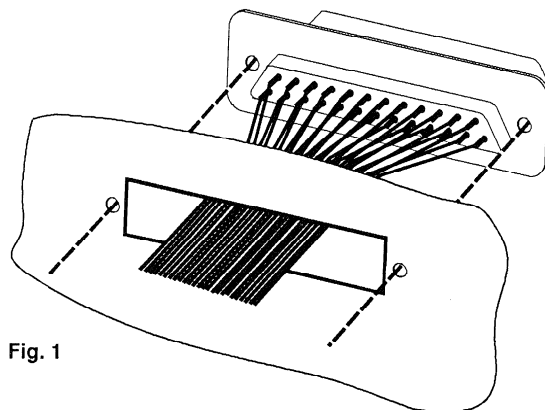


Fig. 1

- Kabelstrang mit Kopfhörerbuchse durch Rechteckausschnitt im Laufwerk-gusschassis durchführen und Buchse an im Kit enthaltenen Trägerwinkel festschrauben. (1/2" Schlüssel) Fig. 2
- Buchsenträger gemäss Fig. 3a oder 3b montieren.

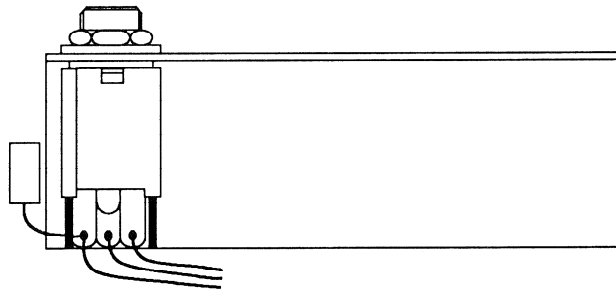


Fig. 2

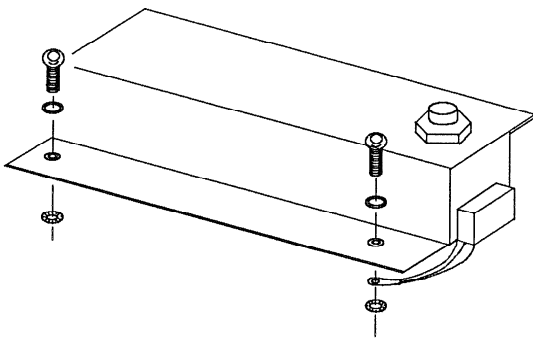


Fig. 3a Anschluss an lackiertes Blech

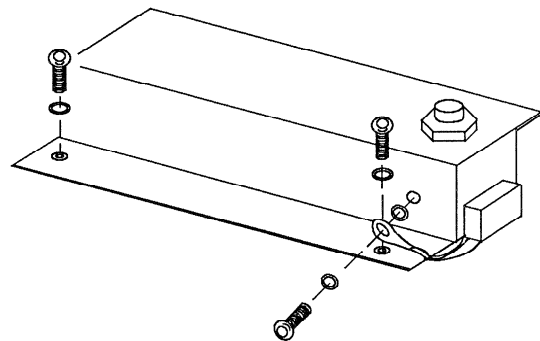


Fig. 3b Anschluss an gelb-verzinktes Blech

- Kabelbund mittels Kabelbinder an der rechten Seitenwand lose befestigen.
- Kabelstrang mit Stecker GR40 EL02 so verlegen, dass dieser später unter das Capstan-Motor-Steuerboard zu liegen kommt und Stecker im Audio Control Board GR40 J2 einstecken.
- Kabelstrang mit Stecker GR10 EL08 auf Tape Deck Electronics Board GR10 entlang dem Kantenschutz verlegen und Stecker in Buchsenleiste J8 einstecken.
- Die drei Kabelbinder entlang dem Kantenschutz aufschneiden und den Kabelstrang zusammen mit den übrigen Kabel mit drei neuen Kabelbinder befestigen.
- Kabelbinder-Befestigung an der rechten Seitenwand festziehen und darauf achten, dass beim Übergang Seitenwand zu Tape Deck Electronics eine genügende Schlaufe vorhanden ist um ein Zugfreies Ein- und Ausschwenken der Tape Deck Electronics zu gewährleisten.
- Capstan Motor Steuerboard zusammen mit Schutzfolie einbauen. Darauf achten, dass die Folie nicht zwischen den Mutterbolzen und dem Electronics Board eingeklemmt wird. Die Folie muss nach dem Festziehen der Schrauben bewegt werden können. Damit ist gewährleistet, dass keine Kabel eingeklemmt wurden. Sämtliche Steckverbindungen am Steuerboard anschliessen. Unbedingt Reihenfolge beachten. (Siehe vorgängig unter Capstan Motor Steuerboard ausbauen)
- Das Audio Electronics Board GR41 (Die beiden Audio Electronics Boards GR41 und GR42) einsetzen und anschliessen.

- 5 polige XLR-Buchse in Position "AUX INPUT" auf dem Anschluss-Steckerfeld mit je 2 Sicherungsscheiben und M3×8 Halbrundkopf-Schrauben montieren. Schwarze Litze mit Lötöse an einer der beiden Schrauben mittels Zahnscheibe und Mutter befestigen.
Reihenfolge: Zahnscheibe-Lötöse-Mutter.
- Übrige Kabel von XLR Buchse in Monitor Panel Stecker einsetzen.
Braun = Pin 1, Rot = Pin 2, Gelb = Pin 14 und Grün = Pin 15.
- Schwarze Abdeckplatte über dem noch verbleibenden Ausschnitt mittels der bei der Vorbereitung entfernten schwarzen M3 Schrauben montieren.
- Verstärkerkorb einschieben und Laufwerkelectronics einschwenken.
- Bodenabdeckung montieren. Die beiden Befestigungsschrauben Nähe der Steckerrückwand sind mit Fächerscheiben zu versehen.
- Command Panel- und Kopfhörerbuchsen-Abdeckungen montieren.
- Klebeschienen von demontierter Laufwerkabdeckung auf neue Abdeckung transferieren. Abdeckung auf Gerät montieren.
- Bandwaagenrolle, Kopfträger und Andruckrolle montieren.
- Monitorpanel zur Funktionskontrolle anschliessen.