

NOISE REDUCTION SYSTEM CONTROL

20.807.946.00

Installation Instructions

NOISE REDUCTION SYSTEM CONTROL

20.807.946.00

Einbauanleitung

Prepared and edited by: STUDER (a division of STUDER REVOX AG)
TECHNICAL DOCUMENTATION
Althardstrasse 30, CH-8105 Regensdorf-Zürich

We reserve the right to make alterations.
Copyright by STUDER REVOX AG
printed in Switzerland
Order No.: 10.27.3250 (Ed. 0493)

STUDER is a registered trade mark of STUDER REVOX AG Regensdorf
STUDER ist ein eingetragenes Warenzeichen der STUDER REVOX AG Regensdorf

INSTALLATION INSTRUCTIONS TO OPTION 20.807.946.00

Noise Reduction System Control
Modification-Kit

consisting of:

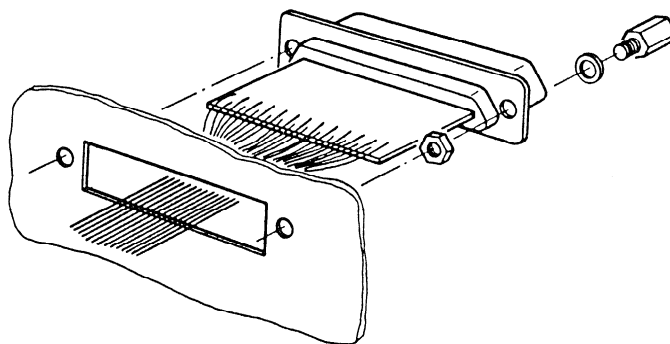
1	INTERFACE Board	1.727.686.00
1	Cable harness	1.727.266.00
1	Fixing rail	1.727.100.56
2	Z-Screw M3×6 IS	21.53.0354
2	Hexagon-socket headless screws	1.010.036.54
2	Claw washers	1.010.010.24
4	Lock washers M3	24.16.1030
7	Cable ties	35.03.0107

Required tools

- 1 Allen screwdriver 2mm
- 1 Allen screwdriver 2,5mm
- 1 Hexagon-socket-head key or open-end wrench 5mm
- 1 Pair of side-cutting pliers

Installation

- Remove the bottom cover and NRS control.
- Insert the cable harness through the NRS connector cutout and mount the 15-pin D-type connector as shown in the diagram.



- Swing out the hinged tape deck electronics board and guide the cable harness through the rubber grommet in the cross member.
- Slide out the audio amplifier module and plug the NRS board on the edge connectors J13/J14 from the audio control board.
(On TC machines J13 and J14 are occupied by connectors. These must be transferred to the NRS board).
- Install the board retaining rail and plug in the CIS connector EL05 GR45.
- Plug the violet stranded wire into the connector housing, position 8, of the connector EL04 GR06 on the rectifier board.
- Secure the cable harness with cable ties and install the bottom cover.

EINBAUANLEITUNG ZU OPTION 20.807.946.00

Noise Reduction System Control

Nachrüst-Kit

bestehend aus:

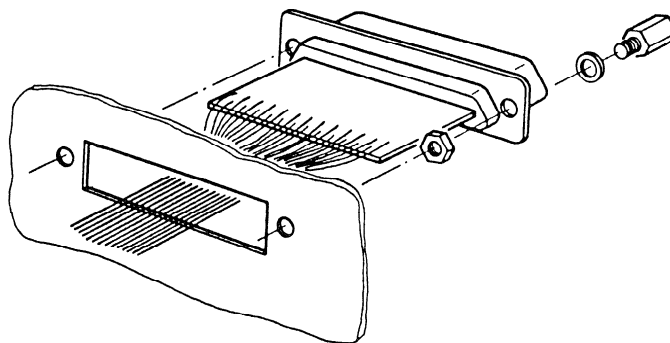
1	INTERFACE Board	1.727.686.00
1	Kabelbund	1.727.266.00
1	Halteschiene	1.727.100.56
2	Z-Schraube M3×6 IS	21.53.0354
2	Sechskant Gewindebolzen	1.010.036.54
2	Krallenscheibe	1.010.010.24
4	Sicherungsscheibe M3	24.16.1030
7	Kabelbinder	35.03.0107

Zum Einbau benötigtes Werkzeug

- 1 Innensechskant Schraubendreher 2mm
- 1 Innensechskant Schraubendreher 2,5mm
- 1 Sechskant Steckschlüssel oder Gabelschlüssel 5mm
- 1 Seitenschneider

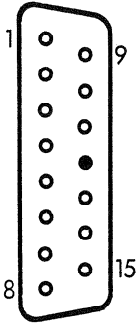
Einbau

- Bodenabdeckung und NRS Control Abdeckplatte entfernen.
- Kabelbund durch NRS Steckerauschnitt einziehen und 15 pol D-Type Stecker gemäss Zeichnung montieren.



- Laufwerk Electronics Board herausklappen und Kabelbund durch Gummihülse im Querträger durchführen.
- Audioverstärker Einschub ausfahren und NRS Board auf die Steckerleisten J13/J14 vom Audio Control Board aufstecken.
(Bei TC-Geräten sind J13 und J14 mit Stecker belegt. Diese müssen auf das NRS Board transferiert werden).
- Board Halteschiene montieren und CIS Stecker EL05 GR45 einstecken.
- Violette Litze in Steckergehäuse Platz 8 von Stecker EL04 GR06 am Rectifier Board einsetzen.
- Kabelbund mit Kabelbinder fixieren und Bodenabdeckung montieren.

NRS CONTROL CONNECTOR 1.727.619.00



- 1 B-DBY-01
- 2 B-DBY-02
- 3 B-DBY-03
- 4 B-DBY-04
- 5 B-TLC-01
- 6 B-TLC-02
- 7 B-TLC-03
- 8 B-TLC-04
- 9
- 10
- 11
- 12 Key
- 13
- 14 +24,0V
- 15 +0,0V

D-Type Connector 15 Pol Female