

# **AUDIO CHANNEL REMOTE CONTROL INTERFACE**

20.807.947.00

Installation Instructions

# **INTERFACE FÜR AUDIOKANAL- FERNSTEUERUNG**

20.807.947.00

Einbauanleitung

Prepared and edited by: STUDER (a division of STUDER REVOX AG)  
TECHNICAL DOCUMENTATION  
Althardstrasse 30, CH-8105 Regensdorf-Zürich

We reserve the right to make alterations.  
Copyright by STUDER REVOX AG  
printed in Switzerland  
Order No.: 10.27.3190 (Ed. 0493)

STUDER is a registered trade mark of STUDER REVOX AG Regensdorf  
STUDER ist ein eingetragenes Warenzeichen der STUDER REVOX AG Regensdorf



**INSTALLATION INSTRUCTIONS TO OPTION 20.807.947.00**

Audio CHANNEL Remote Control Interface 20.807.947.00

**Modification-Kit**

consisting of:

1	INTERFACE BOARD	1.727.652.81
1	Cable harness	1.727.256.00
1	Z-Screw M3×6 IS	21.53.0354
1	Washer M3	23.01.2032
2	Claw washer	1.010.010.24
2	Hexagon-socket headless screw	1.010.036.54
3	Lock washers M3	24.16.1030
6	Cable ties	35.03.0107

**Required tools**

- 1 Allen screwdriver 2mm
- 1 Allen screwdriver 2,5mm
- 1 Hexagon-socket-head key or open-end wrench 5mm
- 1 Pair of side-cutting pliers

**Installation**

- Remove the bottom cover and the audio remote control cover.
- Insert the cable harness through the audio remote connector cutout and install the 15-pin D-type connector as shown in the diagram.

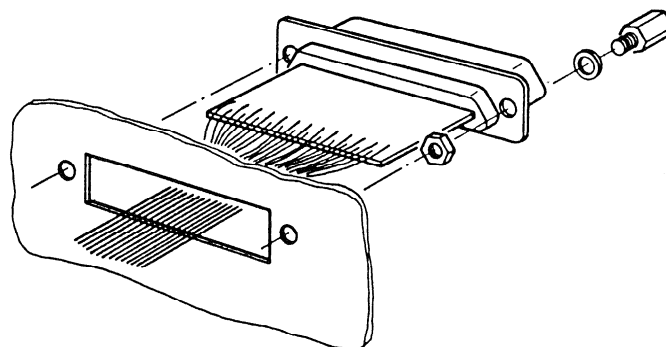


Fig. 1

- Swing out the tape deck electronics board and separate the connectors EL09-, EL11- and EL12 GR10 on the right-hand side of the board.
- Insert the audio remote interface board.
- Unfasten the two M3 screws on the left-hand and right-hand side of the heat sink, swing up the electronics board and fasten the interface board with the M3 screw, lockwasher and plain washer.
- Reinsert the two screws on the left-hand and right-hand side of the heat sink and tighten them.
- Guide the interface cable harness through the right-hand rubber grommet (viewed from the rear) in the cross member.

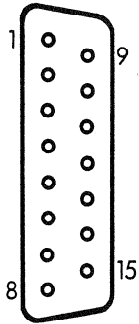
# STUDER A807 MKII OPTIONS

- Plug in the connectors EL09-, EL11- and EL12 GR10 as well as EL01 GR51 into the interface board.
- Secure the cable harness with cable ties, swing in the tape deck electronics and install the bottom cover.

## AUDIO REMOTE

Connector for audio remote control

Pin assignment



PIN	SIGNAL NAME	FUNCTION
01	0.0VD	Ground (GND, 0 Volt)
02	ARC-DATA	Audio Remote Control Data
03	ARC-CLK	Audio Remote Control Clock
04	ARC-MXEN	Audio Remote Control Enable Matrix
05	ARC-LDEN	Audio Remote Control Enable LED
06	ARC-DPEN	Audio Remote Control Enable Display
07	KEY	Connector coding
08	+0.0VD	
09	-	
10	ARC-D0	Operating panel Matrix
11	ARC-D7	Operating panel Matrix
12	ARC-D6	Operating panel Matrix
13	ARC-D5	Operating panel Matrix
14	ARC-D4	Operating panel Matrix
15	+24V -RMT	Supply +24V (max. 300mA)

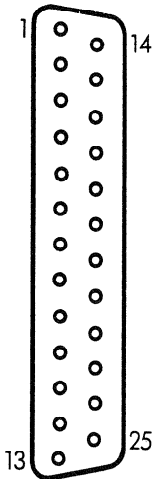
## Insert

Connector for insert distributor (standard)

Connector to audio insert interface 25pin, D-type, female, screw lock type:

Part No. 20.020.303.12

Pin assignment of the insert distributor



PIN	SIGNAL NAME	FUNCTION
01	A-PRAS-1	Cable screen
02	A-PRAA-1	Audio, from preamplifier CH1
03	A-PRAB-1	Audio, from preamplifier CH1
04	A-RINS-1	Cable screen
05	A-RINA-1	Audio, to record amplifier CH1
06	A-RINB-1	Audio, to record amplifier CH1
07	A-PRAS-2	Cable screen
08	A-PRAA-2	Audio, from preamplifier CH2
09	A-PRAB-2	Audio, from preamplifier CH2
10	A-RINS-2	Cable screen
11	A-RINA-2	Audio, to record amplifier CH2
12	A-RINB-2	Audio, to record amplifier CH2
13	INSERT-ON	Insert enabled
14	A-TAPS-1	Cable screen
15	A-TAPA-1	Audio, from reproduce amplifier CH1
16	A-TAPB-1	Audio, from reproduce amplifier CH1
17	A-DRVS-1	Cable screen
18	A-DRVA-1	Audio, to output amplifier CH1
19	A-DRVB-1	Audio, to output amplifier CH1
20	A-TAPS-2	Cable screen
21	A-TAPA-2	Audio, from reproduce amplifier CH2
22	A-TAPB-2	Audio, from reproduce amplifier CH2
23	A-DRVS-2	Cable screen
24	A-DRVA-2	Audio, to output amplifier CH2
25	A-DRVB-2	Audio, to output amplifier CH2

## EINBAUANLEITUNG ZU OPTION 20.807.947.00

Interface für Audiokanalfernsteuerung 20.807.947.00

### Nachrüst-Kit

bestehend aus:

1	INTERFACE BOARD	1.727.652.81
1	Kabelbund	1.727.256.00
1	Z-Schraube M3×6 IS	21.53.0354
1	U-Scheibe M3	23.01.2032
2	Krallenscheibe	1.010.010.24
2	Sechskant Gewindebolzen	1.010.036.54
3	Sicherungsscheibe M3	24.16.1030
6	Kabelbinder	35.03.0107

### Zum Einbau benötigtes Werkzeug

- 1 Innensechskant Schraubendreher 2mm
- 1 Innensechskant Schraubendreher 2,5mm
- 1 Sechskant Steckschlüssel oder Gabelschlüssel 5mm
- 1 Seitenschneider

### Einbau

- Bodenabdeckung und Audio Remote Control Abdeckplatte entfernen.
- Kabelbund durch Audio Remote Steckerausschnitt einziehen und 15 pol D-Type Stecker gemäss Zeichnung montieren.

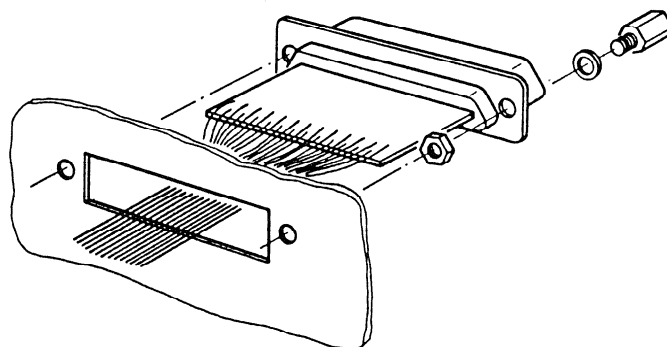


Fig. 1

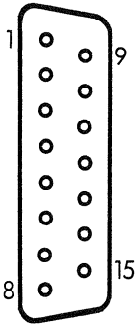
- Laufwerk Electronics Board herausklappen und die Stecker EL09-, EL11- und EL12 GR10 im rechten Teil des Boards ausziehen.
- Audio Remote Interface Board einsetzen.
- Die beiden M3 Schrauben links und rechts am Kühlblech lösen, Laufwerk-Electronics Board hochklappen und Interface Board mit M3 Schraube, Sicherungsscheibe und U-Scheibe befestigen.
- Die beiden Schrauben links und rechts am Kühlblech wieder einsetzen und festziehen.
- Interface Kabelbund durch rechte Gummitülle (Ansicht von hinten) im Querträger führen.

- Stecker EL09-, EL11- und EL12 GR10 sowie EL01 GR51 in Interface Board einstecken.
- Kabelbund mit Kabelbinder fixieren, Laufwerk-Electronic einschwenken und Bodenabdeckung montieren.

## AUDIO REMOTE

Anschluss für Audio-Fernbedienung

Belegung für die Audio-Fernbedienung



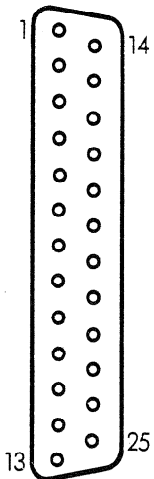
PIN	SIGNAL NAME	BEDEUTUNG
01	0.0VD	Masse (GND, 0 Volt)
02	ARC-DATA	Audio Remote Control Data
03	ARC-CLK	Audio Remote Control Clock
04	ARC-MXEN	Audio Remote Control Enable Matrix
05	ARC-LDEN	Audio Remote Control Enable LED
06	ARC-DPEN	Audio Remote Control Enable Display
07	KEY	Kodierung Stecker
08	+0.0VD	
09	-	
10	ARC-D0	Bedienfeld Matrix
11	ARC-D7	Bedienfeld Matrix
12	ARC-D6	Bedienfeld Matrix
13	ARC-D5	Bedienfeld Matrix
14	ARC-D4	Bedienfeld Matrix
15	+24V -RMT	Speisung +24V (max. 300mA)

## Insert

Anschluss für Insert-Verteiler (Standard)

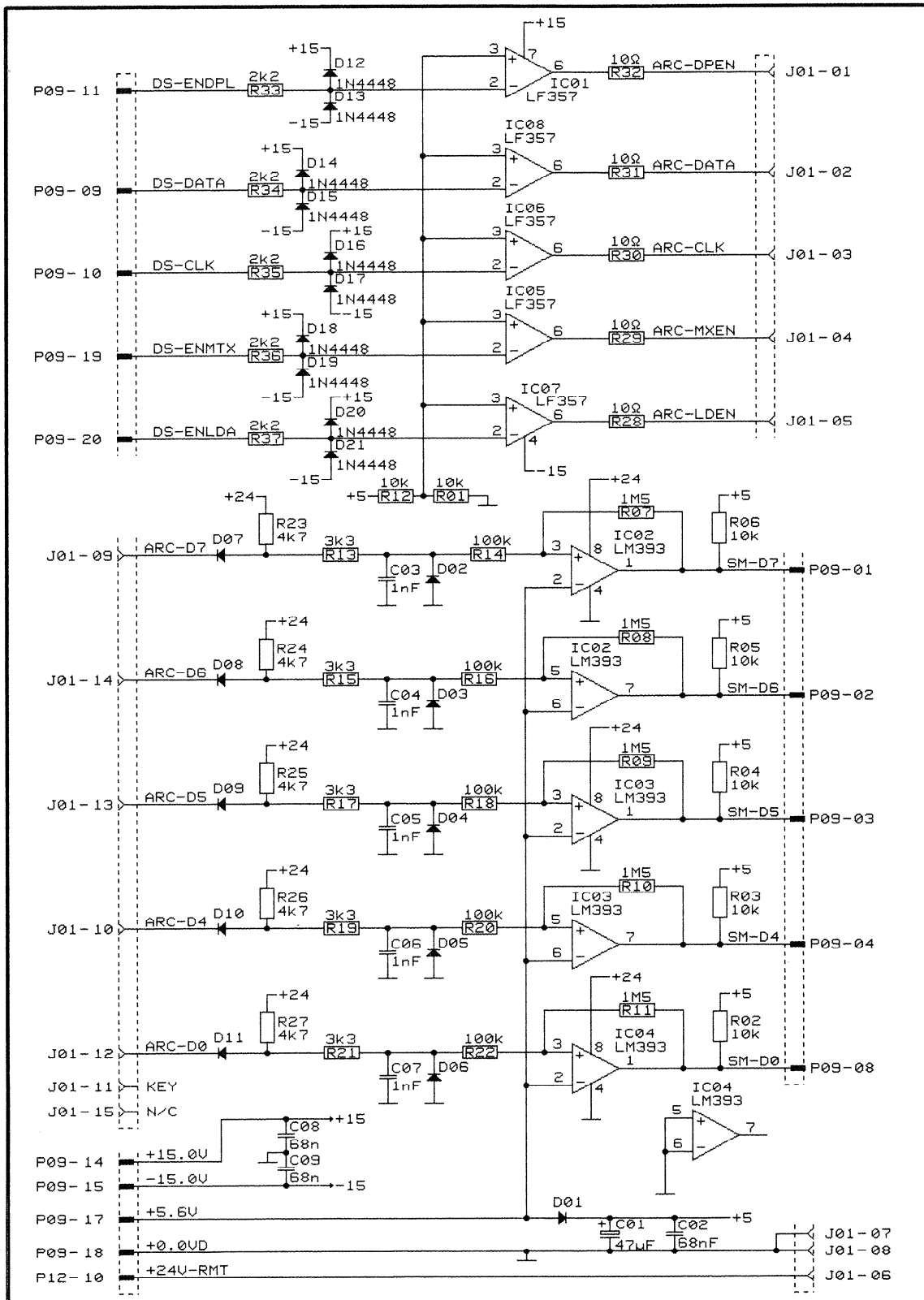
Anschluss-Steckersatz: Part No. 20.020.303.12

Belegung des Audio Insert-Verteilers (Einschleifpunkt)



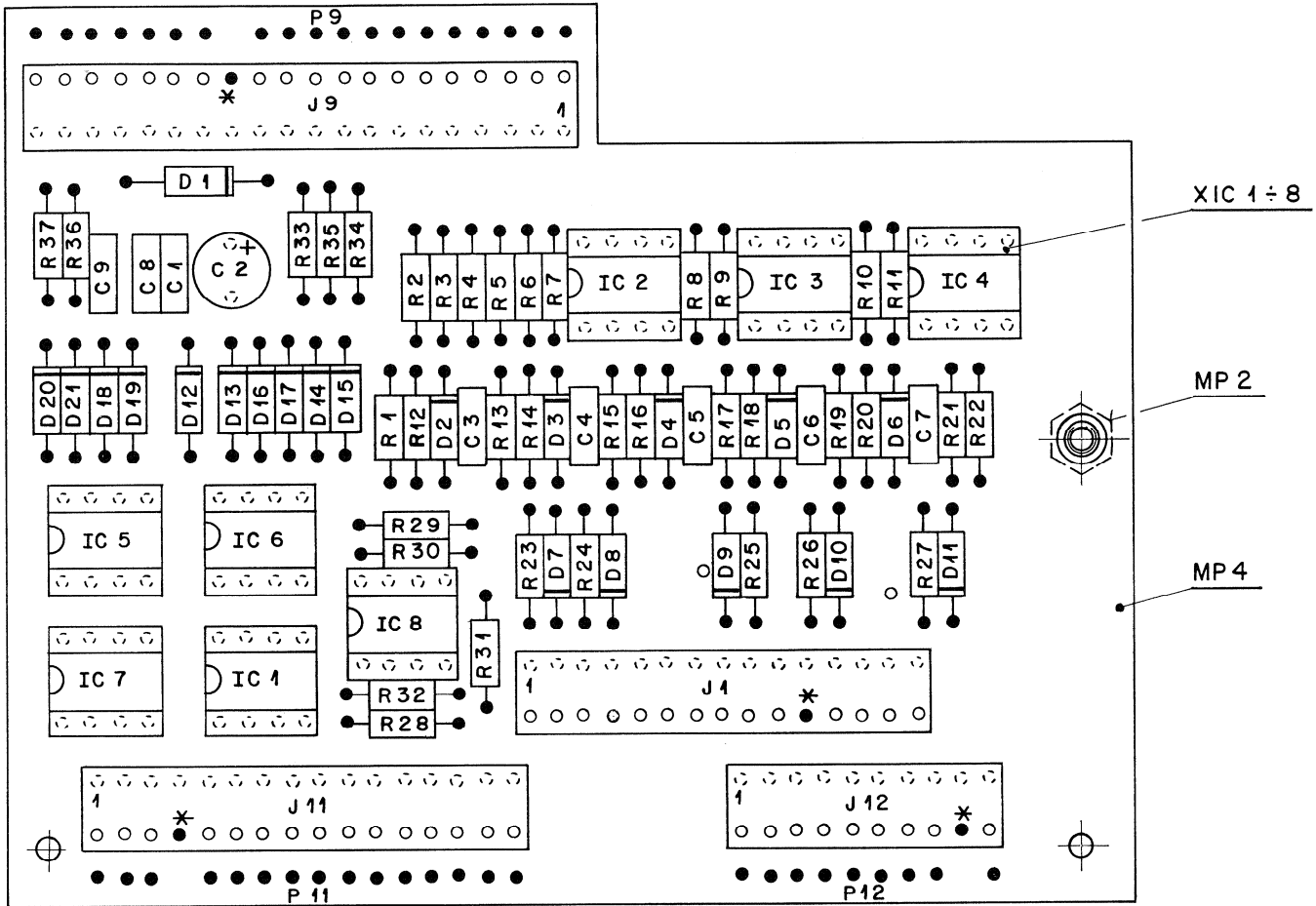
PIN	SIGNAL NAME	BEDEUTUNG
01	A-PRAS-1	Kabelschirm
02	A-PRAA-1	Audio, vom Vorverstärker CH1
03	A-PRAB-1	Audio, vom Vorverstärker CH1
04	A-RINS-1	Kabelschirm
05	A-RINA-1	Audio, zum Aufnahme-Verstärker CH1
06	A-RINB-1	Audio, zum Aufnahme-Verstärker CH1
07	A-PRAS-2	Kabelschirm
08	A-PRAA-2	Audio, vom Vorverstärker CH2
09	A-PRAB-2	Audio, vom Vorverstärker CH2
10	A-RINS-2	Kabelschirm
11	A-RINA-2	Audio, zum Aufnahmeverstärker CH2
12	A-RINB-2	Audio, zum Aufnahmeverstärker CH2
13	INSERT-ON	Insert eingeschaltet.
14	A-TAPS-1	Kabelschirm
15	A-TAPA-1	Audio, vom Wiedergabe-Verstärker CH1
16	A-TAPB-1	Audio, vom Wiedergabe-Verstärker CH1
17	A-DRVS-1	Kabelschirm
18	A-DRVA-1	Audio, zum Ausgangs-Verstärker CH1
19	A-DRVB-1	Audio, zum Ausgangs-Verstärker CH1
20	A-TAPS-2	Kabelschirm
21	A-TAPA-2	Audio, vom Wiedergabe-Verstärker CH2
22	A-TAPB-2	Audio, vom Wiedergabe-Verstärker CH2
23	A-DRVS-2	Kabelschirm
24	A-DRVA-2	Audio, zum Ausgangs-Verstärker CH2
25	A-DRVB-2	Audio, zum Ausgangs-Verstärker CH2

AUDIO REMOTE INTERFACE 1.727.652.81



© 05.11.90 DS	A807-2 / A807-4 GRP 51	PAGE 1 OF 1
<b>STUDER</b>	<b>AUDIO REMOTE INTERFACE</b>	<b>SCH 1.727.652-81</b>

AUDIO REMOTE IF BOARD ESE 1.727.652.81



STUDER REGENSDORF ZÜRICH	Bezeichnung: <b>AUDIO REMOTE IF BOARD ESE</b>	Nummer: <b>1.727. 652-81</b>	Ausgabe				③
			18.1.91	M. H.	DS	Pem.	②
		Datum		Gez.	Gepr.	Ges.	Index
		Kopie für:					①