

Ersatz von IC3 (TCA 561) 50.05.0152 auf der Capstansteuerung  
1.067.235.00/1.067.237.00

Es sind zwei verschiedene Ausführungen im Umlauf:

- Die bisherige Ausführung hat die Bezeichnung TCA 561, MXXXX, 50.05.0152. (MXXXX ist z.B. M244, M731, M7365 etc).
- Die neue Ausführung hat die Bezeichnung TCA 561, 86XXX.  
(86XXX ist z.B. 8633S, 8644R etc).

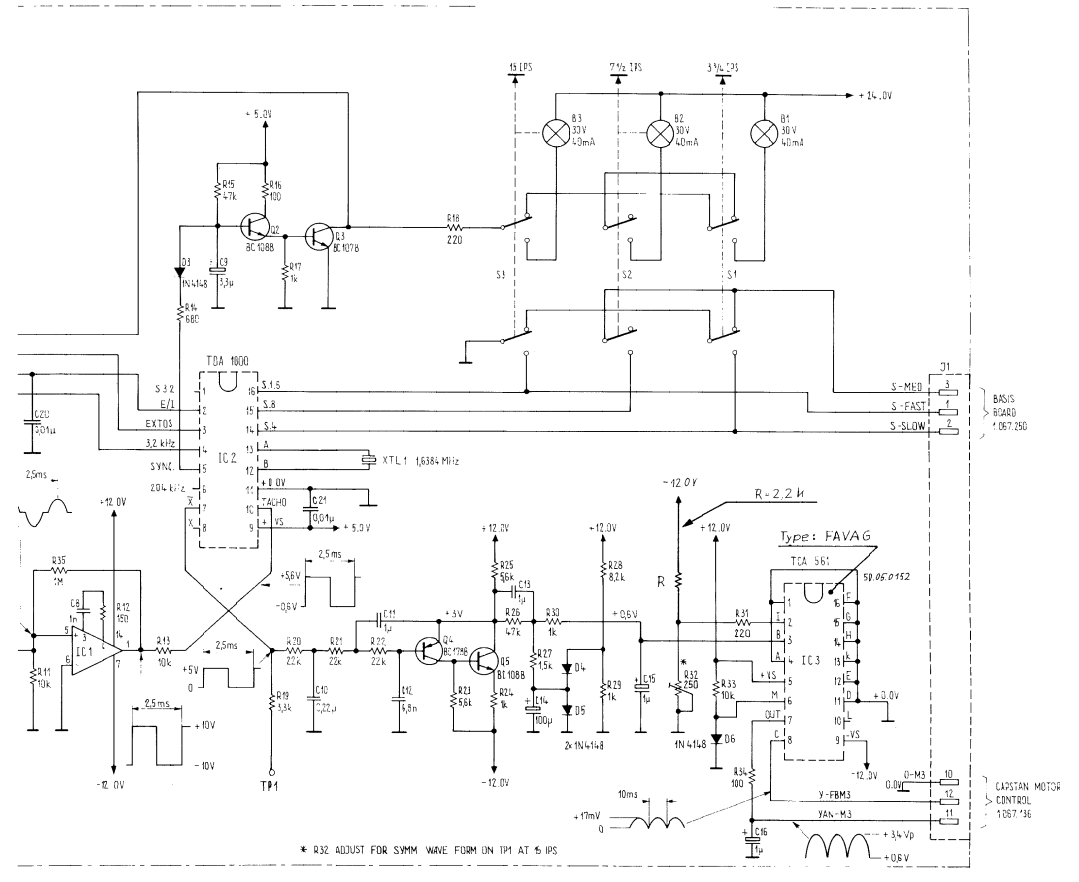
Beim Einbau des oben erwähnten Bausteins der Ausführung TCA561 86XXX (Neue Ausführung), muss die Leitung zwischen R31 und R32 über einen Widerstand von 2,2 kOhm mit der 12 V-Speiseleitung verbunden werden. Ohne diese Änderung läuft der Capstanmotor nicht an (siehe Bild)!  
Bei der Ausführung TCA561 MXXXX (Bisherige Ausführung) ist keine Änderung nötig.

Replacement of IC3 (TCA 561) 50.05.0152 on Capstan Speed Control  
1.067.235.00/1.067.237.00

Two different versions are in use:

- The previous version is labeled with TCA 561, MXXXX, 50.05.0152. (MXXX is for example: M244, M731, M7365 etc).
- The new version is labeled with TCA 561, 86XXX.  
(86XXX is for example: 8633S, 8644R etc).

If the TCA 561 86XXX (new version) needs to be installed, it becomes necessary to add a pull-up resistor of 2.2 kohms between the 12 V supply and the line, to be found between resistor R31 and trimm-potentiometer R32 (see below drawing).  
The capstan motor will not turn otherwise!  
If the TCA 561 MXXX (previous version) is installed, no modification is necessary.

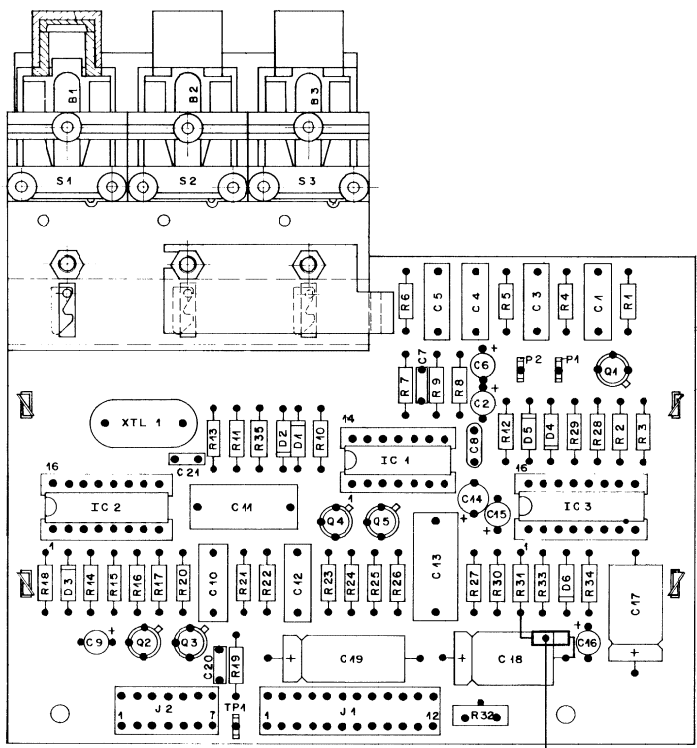


\* R32 ADJUST FOR SYMM WAVE FORM ON TIM AT 5 IPS

MODIFICATIONS FOR SUPER LOW SPEED  
VERSIONS 1.1516 / 1.778 / 3.314 (IPS):  
CAPSTAN SPEED CONTROL 1.067.237

C13	-> 1.5 uF / 10 %
R20, R21, R22	-> 33 kΩ
XTL1	-> 1.2288 MHz

**A 15** Capstan speed control  
 Capstan Geschwindigkeits Steuerung 1.067.235  
 Régulateur de vitesse du cabestan 1.067.237 (SLS)



R=2.2k