

Fader-Pflegekit

Fader maintenance kit

Prepared and edited by
Studer Professional Audio AG
Technical Documentation
Althardstrasse 30
CH-8105 Regensdorf - Switzerland
<http://www.studer.ch>

Copyright by Studer Professional Audio AG
Printed in Switzerland
Order no. 10.85.7120 (Ed. 122000)

Subject to change without prior notice
as technological progress may warrant

Studer is a registered trade mark of Studer Professional Audio AG, Regensdorf

1. BEREICH

Der Kit beinhaltet eine Anleitung und die zur richtigen Faderpflege notwendigen Mittel. Der Kit gilt für alle Fader der 961,962,963 u. 970 Mischpulten, sowie für einige Fader Einheiten der 900 Serie (siehe Tabelle).

MISCHPULTE 961 BIS 970:

Fader typ: 1.960.011.00 mono
1.960.012.00 stereo

MISCHPULTE 900

Fader Einheit	Fader Typ
1.911.110.81	1.960.019.00
1.911.110.82	1.960.011.00
1.911.112.81	1.960.019.00
1.911.112.82	1.960.011.00
1.911.120.81	1.960.018.00
1.911.120.82	1.960.013.00
1.911.120.83	1.960.013.00
1.911.122.81	1.960.018.00
1.911.122.82	1.960.013.00
1.911.122.83	1.960.013.00
1.911.210.82	1.960.029.00
1.911.210.83	1.960.028.00
1.911.220.00	1.960.011.00
1.911.222.00	1.960.028.00
1.911.310.81	1.960.019.00
1.911.315.00	1.960.011.00
1.911.320.81	1.960.018.00
1.911.325.00	1.960.013.00
1.911.330.81	1.960.018.00
1.911.335.00	1.960.013.00
1.911.561.00	1.960.011.00
1.911.562.00	1.960.013.00

2. AUSWIRKUNG

Der Fader Pflege Kit dient zur Sicherstellung einer einwandfreien Faderfunktion.

- mechanisch: sanfter Faderlauf

1. APPLICATION

The Fader Maintenance Kit contains instructions and aids for correct fader maintenance. The instructions and aids apply to all the faders of the 961,962,963 and 970 mixing consoles, as well as to faders of some 900 Series consoles (see reference table below).

MIXING CONSOLES 961 TO 970:

Fader type: 1.960.011.00 mono
1.960.012.00 stereo

MIXING CONSOLES 900

Fader Unit	Fader Type
1.911.110.81	1.960.019.00
1.911.110.82	1.960.011.00
1.911.112.81	1.960.019.00
1.911.112.82	1.960.011.00
1.911.120.81	1.960.018.00
1.911.120.82	1.960.013.00
1.911.120.83	1.960.013.00
1.911.122.81	1.960.018.00
1.911.122.82	1.960.013.00
1.911.122.83	1.960.013.00
1.911.210.82	1.960.029.00
1.911.210.83	1.960.028.00
1.911.220.00	1.960.011.00
1.911.222.00	1.960.028.00
1.911.310.81	1.960.019.00
1.911.315.00	1.960.011.00
1.911.320.81	1.960.018.00
1.911.325.00	1.960.013.00
1.911.330.81	1.960.018.00
1.911.335.00	1.960.013.00
1.911.561.00	1.960.011.00
1.911.562.00	1.960.013.00

2. EFFECT

The Kit is used to ensure correct fader operation:

- mechanical: smooth fader movement

- elektrisch: richtige Funktion
der angeschlossenen
Schaltungen

- electrical: correct operation
of the associated
circuitry

3. DRINGLICHKEIT

Nach Bedarf

3. URGENCY

In case of necessity.

4. INHALT

STUDER FADER PFLEGE KIT
Nr. 20.020.001.75

1. Faserfreie Lappen
Nr. 10.496.010.01 Satz
2. Filztip
Nr. 10.496.015.00 50 Stk
3. STUDER Reinigungsflüssig-
keit (ROT)
33 % Alkohol Isopropanolum
66 % Freon
Nr. 20.020.401.22 100 ml
4. STUDER Gleitöl (BLAU)
Nr. 20.020.401.20 50 ml
5. STUDER Faderöl (GELB)*
Nr. 20.020.401.21 50 ml
6. Pflegeanleitung
Nr. 10.85.7120 1 Stk

* ACHTUNG

Hinweis zu STUDER Faderöl
beachten:

Darf nicht mit Raucherwaren
in Kontakt gebracht werden.
Bei Temperaturen über 250° C
können sich toxische Dämpfe
entwickeln!

4. CONTENTS

STUDER FADER MAINTENANCE KIT
No. 20.020.001.75

1. Lint free cloth
No. 10.496.010.01 set
2. Felt tip
No. 10.496.015.00 50 pcs.
3. STUDER Cleaning Fluid (RED)
33 % Alcohol Isopropanol
66 % Freon
No. 20.020.401.22 100 ml
4. STUDER sliding oil (BLUE)
No. 20.020.401.20 50 ml
5. STUDER Fader Oil (YELLOW)*
No. 20.020.401.21 50 ml
6. Maintenance Instructions
No. 10.85.7120 1 pcs.

* ATTENTION

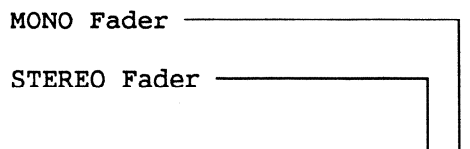
Observe the following when
handling STUDER Fader oil:

If exposed to temperatures
above 250° C, the STUDER
Fader oil can develop highly
toxic fumes. Avoid any con-
tact with open flame, heated
surfaces or lit smoking
utensils!

5. ERSATZTEILHINWEISE

Als Faderersatzteile sind nur komplette Fader (siehe Tabelle, Kapitel 1), oder komplette Schieber 1.960.008.00 (Fig. 2) erhältlich.

Bestandteile des Faders:

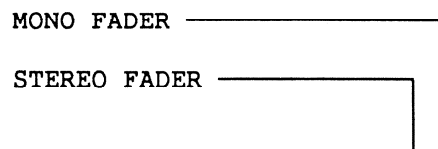


1. SEITENKLAPPE	2 2
Senkschraube	4 4
Faderbahn mit	
Anschl. Draht	2 1
2. FUEHRUNGSSTANGE	2 2
Senkschraube	4 4
O-Ring	2 2
3. KOMPLETTER SCHIEBER	1 1
Teflon Büchse	3 3
Schleifer Kontakte	2 2
Schleifer Halterung	2 2
Senkschraube	2 2
4. SEITENTEIL OBEN/UNTEN	2 2
perm. Magnet (unten)	1 1
5. ABDECKUNG	1 1

5. SPARE PARTS

Only the following fader spare parts are available:
 Complete Fader (see chapter 1, Fader type).
 Carriage complete 1.960.008.00 (see fig. 2).

Main Fader Parts:



1. HINGED COVER	2 2
countersunk-head	
screws	4 4
fader strip with	
conn.leads	2 1
2. GUIDE LINKAGES	2 2
countersunk-head	
screws	4 4
O-rings	2 2
3. CARRIAGE COMPLETE	1 1
Teflon bearing bush	3 3
sliding contact	2 2
sliding contact	
holder	2 2
countersunk-head	
screws	2 2
4. FRONT/REAR SUPPORT	2 2
permanent magnet	
(front)	1 1
5. SUPPORT CONNECTION	1 1

Fig. 1: Der Fader

Fig. 1: The Fader

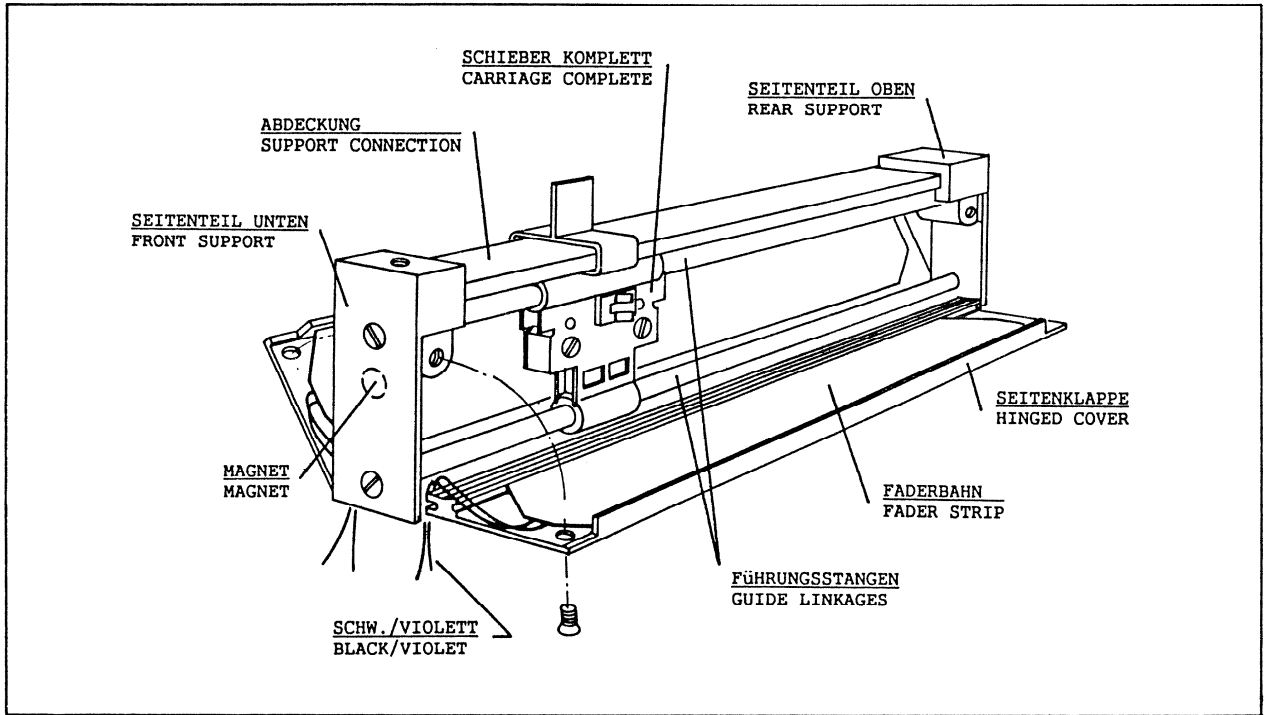
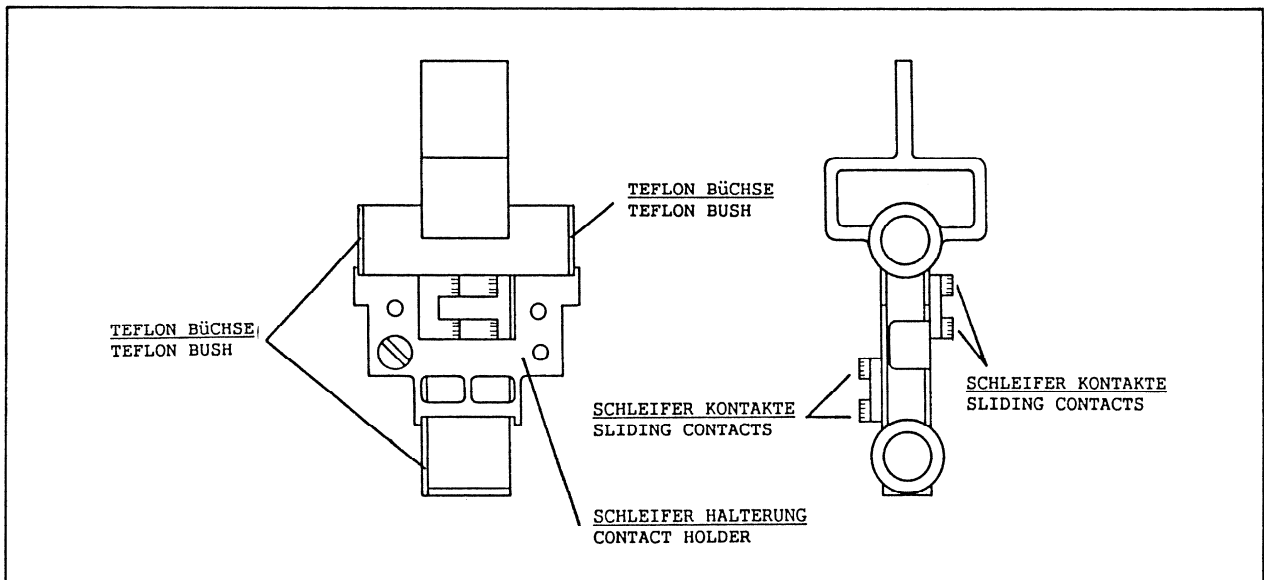


Fig. 2: Der komplette Schieber
(1.960.008.00)

Fig. 2: The complete carriage
(1.960.008.00)



6. PFLEGEANLEITUNG

Diese Pflegeanleitung betrifft die Mono und Stereo Fader der Serie 960. Bei dem Mono Fader ist nur eine Faderbahn vorhanden. (Für Referenzen siehe Fig. 1 und 2).

6.1. Zerlegung des Fadern:

1. Linke und rechte Seitenklappe entfernen.
2. Oberes Seitenteil (das ohne Magnet) entfernen.
3. Abdeckung entfernen.
4. O-Ring vorsichtig herausnehmen.
5. Kompletten Schieber vorsichtig herausnehmen und an einen geschützten Platz legen. Schleiferkontakte nicht berühren.
6. Führungsstangen von dem unteren Seitenteil entfernen (Vorsicht O-Ring).

6.2. Pflege

1. Führungsstangen sauber mit STUDER Reinigungsflüssigkeit (rot) und faserfreiem Lappen entfetten und mit 1 - 2 Tropfen Gleitöl (blau) einölen.
2. Schleiferkontakte und Teflon Büchsen des Schiebers kontrollieren. Wenn Kontakte verbogen oder Büchsen abgenutzt sind, den kompletten Schieber ersetzen. (siehe Kapitel 5).

6. SERVICE INSTRUCTIONS

The following instructions apply to the 960 Series Mono and Stereo Fader. The procedure is the same for the Mono Fader, except there is only one fader strip in the Mono Fader. (For parts reference, see fig. 1 and 2).

6.1. Disassembling of Fader:

1. Unscrew and remove left and right hinged covers.
2. Remove rear support (the one without the magnet).
3. Remove the support connection.
4. Carefully remove the O-ring.
5. Carefully remove the complete carriage and store it in a safe place. Do not touch the sliding contacts.
6. Remove the guide linkages from the front support (attention O-ring).

6.2. Maintenance

1. Carefully clean the guide linkages using the lint-free cloth and the cleaning fluid (red). Lubricate the guide linkages with 1 - 2 drops of STUDER sliding oil (blue).
2. Control the sliding contacts and teflon bearing bushes on the carriage. If the contacts are bent or otherwise damaged, or the Teflon bearing bushes are spent or damaged, replace the whole carriage with a new one (see chapter 5).

3.1. Seitenklappen mit Faderbahn(en) vor sich nehmen.

3.2. Gold- und Widerstandsbahnen mit STUDER Reinigungsflüssigkeit (rot) reinigen.

3.3. Ein bis zwei Tropfen STUDER Faderöl (gelb)* auf einen Filztip geben und auf die ganze Länge der Goldbahn auftragen. Die Widerstandsbahn darf nicht geölt werden.

6.3. Zusammenbau

1. Die Führungsstangen wieder auf das untere Seitenteil festschrauben und auf die obere Führungsstange einen O-Ring montieren.

2. Schieber wieder so auf die Führungsstangen aufschieben, dass die Faderkontakte nicht zum Magnet hinschauen. Danach den zweiten O-Ring auf die obere Führungsstange montieren.

3. Abdeckung wieder montieren und oberes Seitenteil anschrauben.

4. Schieber in die Mitte schieben. Die beiden Seitenklappen so positionieren, dass die schwarz/violette Drahtkombination zum unteren Seitenteil hinkommt. Seitenklappen festschrauben. Die Lage der Anschlussdrähte kontrollieren. Wenn nötig, mit einem noch nicht zerlegten Fader vergleichen.

3.1. Place the hinged covers with the fader strip(s) in front of you.

3.2. Clean the fader strip (both the gold and the plastic resistor strips) with STUDER cleaning fluid (red).

3.3. Apply 1 - 2 drops of STUDER fader oil (yellow)* onto a felt tip and smear evenly onto the gold strip only.

6.3. Assembling

1. Refit the guide linkages onto the front support, install one O-ring on the upper guide linkage.

2. Slide the carriage back onto the guide linkages with sliding contact fingers pointing away from the magnet. Install the other O-ring onto the upper guide linkage.

3. Insert the support connection bar and fit the rear support.

4. Move the carriage to the mid-position, then fit back the hinged covers with fader strip(s), controlling the position of the wires. The black/violet wire combination should be next to the front support. If in doubt, compare with another, not yet disassembled fader.