
STUDER 916

Mixing Console

Operating and Service Instructions

- 1. General
- 2. Operation
- 3. Alignment
- 4. Specifications
- 5. Diagrams

Prepared and edited by:
STUDER Professional Audio AG
Technical Documentation
Althardstrasse 30
CH-8105 Regensdorf - Switzerland

Copyright by STUDER Professional Audio AG
Printed in Switzerland
Order no. 10.27.2050 (Ed. 0696)

We reserve the right to make alterations

STUDER is a registered trade mark of STUDER Professional Audio AG, Regensdorf

CAUTION
RISK OF ELECTRIC SHOCK DO NOT OPEN
ATTENTION
RISQUE DE CHOC ELECTRIQUE NE PAS OUVRIR
ACHTUNG
GEFAHR: ELEKTRISCHER SCHLAG NICHT ÖFFNEN

To reduce the risk of electric shock, do not remove covers (or back). No user-serviceable parts inside. Refer servicing to qualified service personnel.

Afin de prévenir un choc électrique, ne pas enlever les couvercles (où l'arrière) de l'appareil. Il ne se trouve à l'intérieur aucune pièce pouvant être réparée par l'utilisateur.

Um die Gefahr eines elektrischen Schlages zu vermeiden, entfernen Sie keine Abdeckungen (oder Rückwand). Überlassen Sie die Wartung und Reparatur dem qualifizierten Fachpersonal.



This symbol is intended to alert the user to presence of uninsulated "**dangerous voltage**" within the apparatus that may be of sufficient magnitude to constitute a risk of electric shock to a person.

Ce symbole indique à l'utilisateur qu'il existe à l'intérieur de l'appareil des "**tensions dangereuses**". Ces tensions élevées entraînent un risque de choc électrique en cas de contact.

Dieses Symbol deutet dem Anwender an, dass im Geräteinnern die Gefahr der Berührung von "**gefährlicher Spannung**" besteht. Die Größe der Spannung kann zu einem elektrischen Schlag führen.



This symbol is intended to alert the user to the presence of **important instructions** for operating and maintenance in the enclosed documentation.

Ce symbole indique à l'utilisateur que la documentation jointe contient **d'importantes instructions** concernant le fonctionnement et la maintenance.

Dieses Symbol deutet dem Anwender an, dass die beigelegte Dokumentation **wichtige Hinweise** für Betrieb und Wartung beinhaltet.

FIRST AID

(in case of electric shock)

1. Separate the person as quickly as possible from the electric power source:
 - by switching off the equipment
 - or by unplugging or disconnecting the mains cable
 - pushing the person away from the power source by using dry insulating material (such as wood or plastic).
 - After having sustained an electric shock, always consult a doctor.

WARNING!

DO NOT TOUCH THE PERSON OR HIS CLOTHING BEFORE THE POWER IS TURNED OFF, OTHERWISE YOU STAND THE RISK OF SUSTAINING AN ELECTRIC SHOCK AS WELL!

2. If the person is unconscious
 - check the pulse,
 - reanimate the person if respiration is poor,
 - lay the body down, turn it to one side, call for a doctor immediately.

PREMIERS SECOURS

(en cas d'électrocution)

1. Si la personne est dans l'impossibilité de se libérer:
 - Couper l'interrupteur principal
 - Couper le courant
 - Repousser la personne de l'appareil à l'aide d'un objet en matière non conductrice (matière plastique ou bois)
 - Après une électrocution, consulter un médecin.

ATTENTION!

NE JAMAIS TOUCHER UNE PERSONNE QUI EST SOUS TENSION, SOUS PEINE DE SUBIR EGLEMENT UNE ELECTROCUTION.

2. En cas de perte de connaissance de la personne électrocutée:
 - Contrôler le pouls
 - Si nécessaire, pratiquer la respiration artificielle
 - Placer l'accidenté sur le flanc et consulter un médecin.

ERSTE HILFE

(bei Stromunfällen)

1. Bei einem Stromunfall die betroffene Person so rasch wie möglich vom Strom trennen:
 - Durch Ausschalten des Gerätes
 - Ziehen oder Unterbrechen der Netzzuleitung
 - Betroffene Person mit isoliertem Material (Holz, Kunststoff) von der Gefahrenquelle wegstoßen
 - Nach einem Stromunfall sollte immer ein Arzt aufgesucht werden.

ACHTUNG!

EINE UNTER SPANNUNG STEHENDE PERSON DARF NICHT BERÜHRT WERDEN. SIE KÖNNEN DABEI SELBST ELEKTRISIERT WERDEN!

2. Bei Bewusstlosigkeit des Verunfallten:
 - Puls kontrollieren,
 - bei ausgesetzter Atmung künstlich beatmen,
 - Seitenlagerung des Verunfallten vornehmen und Arzt verständigen.

Installation, Betrieb und Entsorgung

Vor der Installation des Gerätes müssen die hier aufgeführten und auch die weiter in dieser Anleitung mit \triangle bezeichneten Hinweise gelesen und während der Installation und des Betriebes beachtet werden.

Das Gerät und sein Zubehör ist auf allfällige Transportschäden zu untersuchen.

Ein Gerät, das mechanische Beschädigung aufweist oder in welches Flüssigkeit oder Gegenstände eingedrungen sind, darf nicht ans Netz angeschlossen oder muss sofort durch Ziehen des Netzsteckers vom Netz getrennt werden. Das Öffnen und Instandsetzen des Gerätes darf nur von Fachpersonal unter Einhaltung der geltenden Vorschriften durchgeführt werden.

Falls dem Gerät kein konfektioniertes Netzkabel beiliegt, muss dieses durch eine Fachperson unter Verwendung der mitgelieferten Kabel-Gerätedose IEC320/C13 oder IEC320/C19 und unter Berücksichtigung der einschlägigen, im jeweiligen Lande geltenden Bestimmungen angefertigt werden; siehe Bild unten.

Vor Anschluss des Netzkabels an die Netzsteckdose muss überprüft werden, ob die Stromversorgungs- und Anschlusswerte des Gerätes (Netzspannung, Netzfrequenz) innerhalb der erlaubten Toleranzen liegen. Die im Gerät eingesetzten Sicherungen müssen den am Gerät angebrachten Angaben entsprechen.

Ein Gerät mit einem dreipoligen Gerätestecker (Gerät der Schutzklasse I) muss an eine dreipolige Netzsteckdose angeschlossen und somit das Gerätegehäuse mit dem Schutzleiter der Netzinstallation verbunden werden (Für Dänemark gelten Starkstrombestimmungen, Abschnitt 107).

Installation, Operation, Disposal

Before you install the equipment, please read and adhere to the following recommendations and all sections of these instructions marked with \triangle .

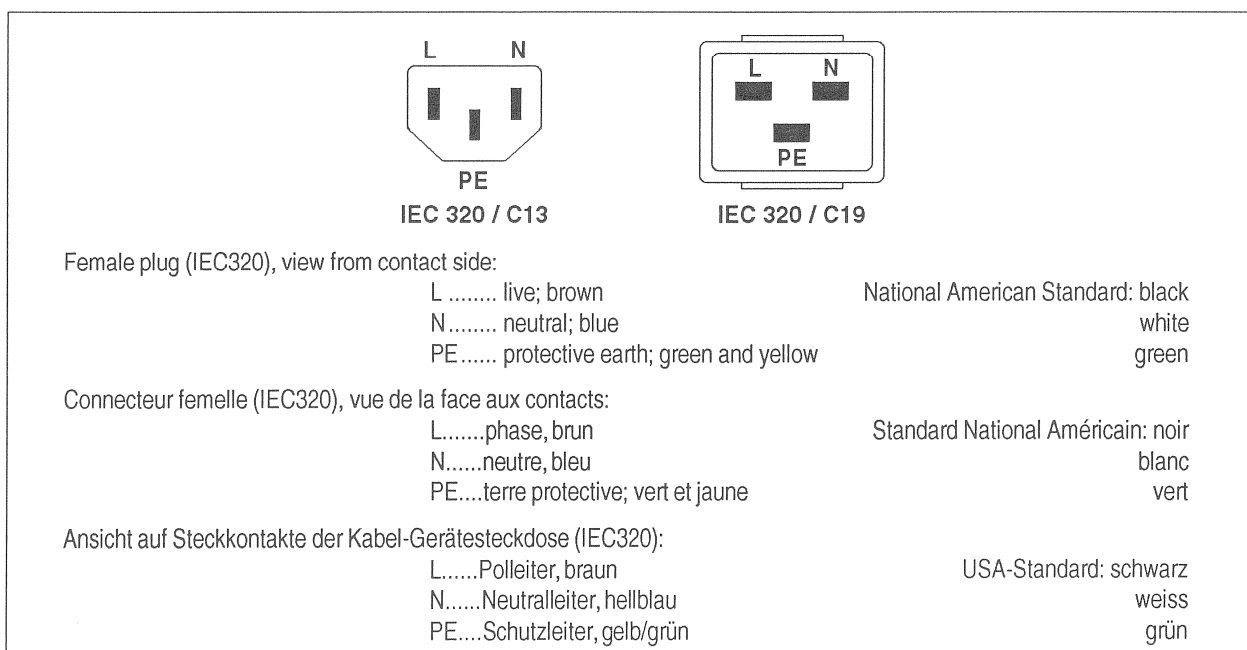
Check the equipment for any transport damage.

A unit that is mechanically damaged or which has been penetrated by liquids or foreign objects must not be connected to the AC power outlet or must be immediately disconnected by unplugging the power cable. Repairs must only be performed by trained personnel in accordance with the applicable regulations.

Should the equipment be delivered without a matching mains cable, the latter has to be prepared by a trained person using the attached female plug (IEC320/C13 or IEC320/C19) with respect to the applicable regulations in your country - see diagram below.

Before connecting the equipment to the AC power outlet, check that the local line voltage matches the equipment rating (voltage, frequency) within the admissible tolerance. The equipment fuses must be rated in accordance with the specifications on the equipment.

Equipment supplied with a 3-pole appliance inlet (equipment conforming to protection class I) must be connected to a 3-pole AC power outlet so that the equipment cabinet is connected to the protective earth conductor of the AC supply (for Denmark the Heavy Current Regulations, Section 107, are applicable).



Bei der Installation des Gerätes muss **vermieden** werden, dass:

- das Gerät Regen, Feuchtigkeit, direkter Sonneneinstrahlung oder übermässiger Wärmestrahlung von Wärmequellen (Heizgeräte, Heizungen, Spotlampen) ausgesetzt wird
- die für den Betrieb des Gerätes benötigte Luftzirkulation beeinträchtigt und dadurch die zulässige maximale Lufttemperatur der Geräteumgebung überschritten wird (Wärmestau)
- die Belüftungsöffnungen des Gerätes blockiert oder abgedeckt werden.

Das Gerät und seine Verpackung darf nur sachgerecht entsorgt werden. Alle Teile des Gerätes, die gefährliche Stoffe (Quecksilber, Cadmium) enthalten, müssen als Sondermüll behandelt werden.

Verbrauchte Batterien und Akkus müssen dem Hersteller zur Entsorgung zurückgegeben oder entsprechend den spezifischen Bestimmungen Ihres Landes fachgerecht entsorgt werden.

Wartung und Reparatur

Durch Entfernen von Gehäuseteilen, Abschirmungen etc. werden stromführende Teile freigelegt. Aus diesem Grund müssen u.a. die folgenden Grundsätze beachtet werden: Eingriffe in das Gerät dürfen nur von Fachpersonal unter Einhaltung der geltenden Vorschriften vorgenommen werden.

Vor Entfernen von Gehäuseteilen muss das Gerät ausgeschaltet und vom Netz getrennt werden.

Bei geöffnetem, vom Netz getrenntem Gerät dürfen Teile mit gefährlichen Ladungen (z. B. Kondensatoren, Bildröhren) erst nach kontrollierter Entladung, heiße Bauteile (Leistungshalbleiter, Kühlkörper etc.) erst nach deren Abkühlen berührt werden.

Bei Wartungsarbeiten am geöffneten, unter Netzspannung stehenden Gerät dürfen blanke Schaltungsteile und metallene Halbleitergehäuse weder direkt noch mit einem nichtisolierten Werkzeug berührt werden.

Zusätzliche Gefahren bestehen bei unsachgemässer Handhabung besonderer Komponenten:

- **Explosionsgefahr** bei Lithiumzellen, Elektrolyt-Kondensatoren und Leistungshalbleitern
- **Implisionsgefahr** bei evakuierten Anzeigeeinheiten
- **Strahlungsgefahr** bei Lasereinheiten (nichtionisierend), Bildröhren (ionisierend)
- **Verätzungsgefahr** bei Anzeigeeinheiten (LCD) und Komponenten mit flüssigem Elektrolyt.

Solche Komponenten dürfen nur von dafür ausgebildetem Fachpersonal unter Verwendung von vorgeschriebenen Schutzmitteln (u.a. Schutzbrille, Handschuhe) gehandhabt werden.

The equipment installation **must satisfy** the following requirements:

- Protection against rain, humidity, direct solar irradiation or strong thermal radiation from heat sources (heaters, radiators, spotlights).
- Unobstructed air circulation so that the maximum air temperature in the equipment environment will not be exceeded (no heat accumulation).
- Ventilation louvers of the equipment must not be blocked or covered.

The equipment and its packing materials should ultimately be disposed of in accordance with the applicable regulations only. All parts of the equipment that contain hazardous substances (mercury, cadmium) must be treated as toxic waste.

Weak batteries or exhausted rechargeable batteries must be returned to the manufacturer for competent disposal or must be disposed of in accordance with the environmental protection regulations applicable for your country.

Maintenance and Repair

The removal of housing parts, shields, etc. exposes energized parts. For this reason the following precautions should be observed:

Maintenance should only be performed by trained personnel in accordance with the applicable regulations. The equipment should be switched off and disconnected from the AC power outlet before any housing parts are removed.

Even after the equipment has been disconnected from the power, parts with hazardous charges (e.g. capacitors, picture tubes) should only be touched after they have been properly discharged. Hot components (power semiconductors, heat sinks, etc.) should only be touched after they have cooled off.

If maintenance is performed on a unit that is opened and switched on, no uninsulated circuit components and metallic semiconductor housings should be touched neither with your bare hands nor with uninsulated tools. Certain components pose additional hazards:

- **Explosion hazard** from lithium batteries, electrolytic capacitors and power semiconductors
- **Implosion hazard** from evacuated display units
- **Radiation hazard** from laser units (non-ionizing), picture tubes (ionizing)
- **Caustic effect** of display units (LCD) and such components containing liquid electrolyte.

Such components should only be handled by trained personnel who are properly protected (e.g. by goggles, gloves).

Für Wartung und Reparatur der sicherheitsrelevanten Teile des Gerätes darf nur Ersatzmaterial nach Herstellerspezifikation verwendet werden.

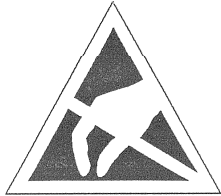
Das Gerät muss ordnungsgemäss und regelmässig gewartet und somit in sicherem Zustand erhalten werden. Bei ungenügender Wartung oder bei Änderungen der sicherheitsrelevanten Teile des Gerätes erlischt die entsprechende Produkthaftung des Herstellers.

For maintenance work and repair on components that influence the equipment safety, only replacement material conforming to the manufacturer's specifications may be used.

The equipment should be properly serviced in regular intervals and be maintained in safe operating condition. If the equipment is not properly maintained or if any modifications are made to components that influence safety, the manufacturer's product liability gets void.

Elektrostatische Entladung (ESD) bei Wartung und Reparatur

Electrostatic Discharge (ESD) during Maintenance and Repair



ATTENTION: Observe precautions for handling devices sensitive to electrostatic discharge!

ATTENTION: Respecter les précautions d'usage concernant la manipulation de composants sensibles à l'électricité statique!

ACHTUNG: Vorsichtsmassnahmen bei Handhabung elektrostatisch entladungsgefährdeter Bauelemente beachten!

Viele ICs und andere Halbleiter sind empfindlich gegen elektrostatische Entladung (ESD). Unfachgerechte Behandlung von Baugruppen mit solchen Komponenten bei Wartung und Reparatur kann deren Lebensdauer drastisch vermindern.

Bei der Handhabung der ESD-empfindlichen Komponenten sind u.a. folgende Regeln zu beachten:

- ESD-empfindliche Komponenten dürfen ausschliesslich in dafür bestimmten und bezeichneten Verpackungen gelagert und transportiert werden.
- Unverpackte, ESD-empfindliche Komponenten dürfen nur in den dafür eingerichteten Schutzzonen (EPA, z.B. Gebiet für Feldservice, Reparatur- oder Serviceplatz) gehandhabt und nur von Personen berührt werden, die durch ein Handgelenkband mit Serienwiderstand mit dem Massepotential des Reparatur- oder Serviceplatzes verbunden sind. Das gewartete oder reparierte Gerät wie auch Werkzeuge, Hilfsmittel, EPA-taugliche (elektrisch halbleitende) Arbeits-, Ablage- und Bodenmatten müssen ebenfalls mit diesem Potential verbunden sein.
- Die Anschlüsse der ESD-empfindlichen Komponenten dürfen unkontrolliert weder mit elektrostatisch aufladbaren (Gefahr von Spannungsdurchschlag), noch mit metallischen Oberflächen (Schockentladungsgefahr) in Berührung kommen.
- Um undefinierte transiente Beanspruchung der Komponenten und deren eventuelle Beschädigung durch unerlaubte Spannung oder Ausgleichsströme zu vermeiden, dürfen elektrische Verbindungen nur am abgeschalteten Gerät und nach dem Abbau allfälliger Kondensatorladungen hergestellt oder getrennt werden.

Many ICs and semiconductors are sensitive to electrostatic discharge (ESD). The life of components containing such elements can be drastically reduced by improper handling during maintenance and repair work.

Please observe the following rules when handling ESD sensitive components:

- ESD sensitive components should only be stored and transported in the packing material specifically provided for this purpose.
- Unpacked ESD sensitive components should only be handled in ESD protected areas (EPA, e.g. area for field service, repair or service bench) and only be touched by persons who wear a wristlet that is connected to the ground potential of the repair or service bench by a series resistor. The equipment to be repaired or serviced and all tools, aids, as well as electrically semiconducting work, storage and floor mats should also be connected to this ground potential.
- The terminals of ESD sensitive components must not come in uncontrolled contact with electrostatically chargeable (voltage puncture) or metallic surfaces (discharge shock hazard).
- To prevent undefined transient stress of the components and possible damage due to inadmissible voltages or compensation currents, electrical connections should only be established or separated when the equipment is switched off and after any capacitor charges have decayed.

SMD-Bauelemente

Der Austausch von SMD-Bauelementen ist ausschliesslich geübten Fachleuten vorbehalten. Für verwüstete Platinen können keine Ersatzansprüche geltend gemacht werden. Beispiele für korrekte und falsche SMD-Lötverbindungen in der Abbildung weiter unten.

Bei Studer werden keine handelsüblichen SMD-Teile bewirtschaftet. Für Reparaturen sind die notwendigen Bauteile lokal zu beschaffen. Die Spezifikationen von Spezialbauteilen finden Sie in der Serviceanleitung.

SMD Components

SMDs should only be replaced by skilled specialists. No warranty claims will be accepted for circuit boards that have been ruined. Proper and improper SMD soldering joints are depicted below.

Studer does not keep any commercially available SMDs in stock. For repair the corresponding devices should be purchased locally. The specifications of special components can be found in the service manual.

		<p>LötKolben/Soldering iron</p>	
<p>Demontage/Dismounting</p> <p>1. Vakuump-Kolben/Desoldering iron, LötKolben/Soldering iron</p> <p>2. Heizen und entfernen/Heat and remove</p> <p>3. Sauglitze/Desolder wick, Reinigen/Cleaning</p>			
<p>Montage/Mounting</p> <p>1. Lötzinn/Solder \varnothing 0.5...0.8 mm</p> <p>2. Heizdauer/Heating time < 3 s pro Seite/per side</p>	<p>Beispiele/Examples</p>		

Störstrahlung und Störfestigkeit

Das Gerät entspricht den Schutzanforderungen auf dem Gebiet der elektromagnetischen Phänomene, die u.a. in den Richtlinien 89/336/EWG und FCC, Part 15, aufgeführt sind :

1. Die vom Gerät erzeugten elektromagnetischen Aussendungen sind soweit begrenzt, dass ein bestimmungsgemässer Betrieb anderer Geräte und Systeme möglich ist.
2. Das Gerät weist eine angemessene Festigkeit gegen elektromagnetische Störungen auf, so dass sein bestimmungsgemässer Betrieb möglich ist.

Das Gerät wurde getestet und erfüllt die Bedingungen der im Kapitel „Technische Daten“ aufgeführten EMV-Standards. Die Limiten dieser Standards gewährleisten mit einer angemessenen Wahrscheinlichkeit sowohl einen Schutz der Umgebung wie auch entsprechende Störfestigkeit des Gerätes. Eine absolute Garantie, dass keine unerlaubte elektromagnetische Beeinträchtigung während des Gerätebetriebes entsteht, ist jedoch nicht gegeben. Um die Wahrscheinlichkeit solcher Beeinträchtigung weitgehend auszuschliessen, sind u.a. folgende Massnahmen zu beachten:

- Installieren Sie das Gerät gemäss den Angaben in der Bedienungsanleitung, und verwenden Sie das mitgelieferte Zubehör.
- Verwenden Sie im System und in der Umgebung, in denen das Gerät eingesetzt ist, nur Komponenten (Anlagen, Geräte), die ihrerseits die Anforderungen der obenerwähnten Standards erfüllen.
- Sehen Sie ein Erdungskonzept des Systems vor, das sowohl die Sicherheitsanforderungen (die Erdung der Geräte gemäss Schutzklasse I mit einem Schutzleiter muss gewährleistet sein), wie auch die EMV-Belange berücksichtigt. Bei der Entscheidung zwischen stern- oder flächenförmiger bzw. kombinierter Erdung sind Vor- und Nachteile gegeneinander abzuwägen.
- Benutzen Sie abgeschirmte Kabel für die Verbindungen, für welche eine Abschirmung vorgesehen ist. Achten Sie auf einwandfreie, grossflächige, korrosionsbeständige Verbindung der Abschirmung zum entsprechenden Steckeranschluss bzw. zum Steckergehäuse. Beachten Sie, dass eine nur an einem Ende angeschlossene Kabelabschirmung als Sende- bzw. Empfangsantenne wirken kann (z.B. bei wirksamer Kabellänge von 5 m oberhalb von 10 MHz), und dass die Flanken der digitalen Kommunikationssignale hochfrequente Aussendungen verursachen (z.B. LS- oder HC-Logik bis 30 MHz).
- Vermeiden Sie Bildung von Stromschleifen oder vermindern Sie deren unerwünschte Auswirkung, indem Sie deren Fläche möglichst klein halten und den darin fliessenden Strom durch Einfügen einer Impedanz (z.B. Gleichtaktdrossel) reduzieren.

Electromagnetic Compatibility

The equipment conforms to the protection requirements relevant to electromagnetic phenomena that are listed in the guidelines 89/336/EC and FCC, part 15.

1. The electromagnetic interference generated by the equipment is limited in such a way that other equipment and systems can be operated normally.
2. The equipment is adequately protected against electromagnetic interference so that it can operate correctly.

The unit has been tested and conforms to the EMC standards applicable to residential, commercial and light industry, as listed in the section „Technical Data“. The limits of these standards reasonably ensure protection of the environment and corresponding noise immunity of the equipment. However, it is not absolutely warranted that the equipment will not be adversely affected by electromagnetic interference during operation. To minimize the probability of electromagnetic interference as far as possible, the following recommendations should be followed:

- Install the equipment in accordance with the operating instructions. Use the supplied accessories.
- In the system and in the vicinity where the equipment is installed, use only components (systems, equipment) that also fulfill the above EMC standards.
- Use a system grounding concept that satisfies the safety requirements (protection class I equipment must be connected with a protective ground conductor) that also takes into consideration the EMC requirements. When deciding between radial, surface or combined grounding, the advantages and disadvantages should be carefully evaluated in each case.
- Use shielded cables where shielding is specified. The connection of the shield to the corresponding connector terminal or housing should have a large surface and be corrosion-proof. Please note that a cable shield connected only single-ended can act as a transmitting or receiving antenna (e.g. with an effective cable length of 5 m, the frequency is above 10 MHz) and that the edges of the digital communication signals cause high-frequency radiation (e.g. LS or HC logic up to 30 MHz).
- Avoid current loops or reduce their adverse effects by keeping the loop surface as small as possible, and reduce the noise current flowing through the loop by inserting an additional impedance (e.g. common-mode rejection choke).

Class A Equipment - FCC Notice

This equipment has been tested and found to comply with the limits for a Class A digital device, pursuant to Part 15 of the FCC Rules. These limits are designed to provide a reasonable protection against harmful interference when the equipment is operated in a commercial environment. This equipment generates, uses, and can radiate radio frequency energy and, if not installed and used in accordance with the instruction manual, may cause harmful interference to radio communications. Operation of this equipment in a residential area is likely to cause harmful interference in which case the user will be required to correct the interference at his own expense.

Caution:

Any changes or modifications not expressly approved by the manufacturer could void the user's authority to operate the equipment. Also refer to relevant information in this manual.

CE-Konformitätserklärung

Wir,

Studer Professional Audio AG,
CH-8105 Regensdorf,

erklären in eigener Verantwortung, dass das Produkt

Studer 916, Mischpult
(ab Serie-Nr. 2031),

auf das sich diese Erklärung bezieht, entsprechend den Bestimmungen der EU-Richtlinien und deren Ergänzungen

- Elektromagnetische Verträglichkeit (EMV):
89/336/EWG + 92/31/EWG + 93/68/EWG
- Niederspannung:
73/23/EWG + 93/68/EWG

mit den folgenden Normen und normativen Dokumenten übereinstimmt:

- Sicherheit:
Schutzklasse 1, EN 60065; 1993 (IEC 65; 1985)
- EMV:
EN 50081-1; 1992, EN 50082-1; 1992

Regensdorf, 20. November 1995



B. Hochstrasser, Geschäftsleiter



P. Fiala, Leiter QS

CE Declaration of Conformity

We,

Studer Professional Audio AG,
CH-8105 Regensdorf,

declare under our sole responsibility that the product

Studer 916, Mixing Console
(from serial No. 2031 and up),

to which this declaration relates, according to following regulations of EU directives and amendments

- Electromagnetic Compatibility (EMC):
89/336/EEC + 92/31/EEC + 93/68/EEC
- Low Voltage (LVD):
73/23/EEC + 93/68/EEC

is in conformity with the following standards or other normative documents:

- Safety:
Class 1, EN 60065; 1993 (IEC 65; 1985)
- EMC:
EN 50081-1; 1992, EN 50082-1; 1992

Regensdorf, November 20, 1995



B. Hochstrasser, Managing Director



P. Fiala, Manager QA

CONTENTS

1	General	1/1
1.1	Introduction	1/1
1.2	Utilization for the purpose intended	1/2
1.3	First steps	1/3
1.3.1	Unpacking	1/3
1.3.2	Installation	1/3
1.3.3	Adjustments, repair	1/3
1.4	Accessories, options	1/4
1.4.1	Scope of delivery	1/4
1.4.2	Accessory kit.....	1/4
1.4.3	Connector kit	1/5
1.4.4	Knobs, pushbuttons	1/5
1.4.5	Options.....	1/6
2	Operation	2/1
2.1	Operating elements, functions, connectors	2/1
2.1.1	INPUT UNIT MIC	2/1
2.1.2	INPUT UNIT LINE	2/3
2.1.3	INPUT UNIT TELEPHONE	2/5
2.1.4	MASTER UNIT	2/8
2.1.5	CR MONITOR UNIT	2/10
2.1.6	STUDIO MONITOR UNIT	2/12
2.1.7	METER PANEL	2/14
2.1.8	POWER SUPPLY UNIT	2/15
2.1.9	INTERFACES	2/15
2.2	Pin assignment of the audio connectors	2/17
2.2.1	MIC and LINE inputs	2/17
2.2.2	MASTER, STUDIO, CR MONITOR, AUX SEND out	2/17
2.2.3	Cinch inputs and outputs.....	2/17
2.2.4	INSERT SENDS and INSERT RETURNS	2/17
2.2.5	PHONES.....	2/17
3	Alignment	3/1
3.1	Preparatory steps.....	3/1
3.2	Required test equipment	3/2
3.3	General alignment information	3/2
3.4	Demagnetizing the microphone input transformers	3/3
3.5	MASTER UNIT	3/4
3.5.1	Voltage alignment of the faders	3/4
3.5.2	MASTER fader linearity	3/4
3.5.3	Harmonic distortion	3/4

(cont.)

3.6	LINE INPUT UNITS (ch 9...16)	3/6
3.6.1	Input level	3/6
3.6.2	Input fader linearity.....	3/6
3.6.3	Harmonic distortion	3/7
3.7	TELEPHONE INPUT UNITS (ch 1, 2)	3/8
3.7.1	Input level	3/8
3.7.2	Input fader linearity.....	3/8
3.7.3	Harmonic distortion	3/8
3.8	MIC INPUT UNITS (ch 3...8)	3/10
3.8.1	Input level	3/10
3.8.2	Input fader linearity.....	3/10
3.8.3	Harmonic distortion	3/11
3.9	DISPLAY UNITS	3/12
3.9.1	Master level indicator	3/12
3.9.2	Monitor level indicator.....	3/12
4	Technical specifications	4/1
4.1	Electrical specifications	4/1
4.2	Mechanical specifications	4/2
5	Diagrams	5/1

I GENERAL

I.1 Introduction

The professional broadcast mixer Studer 916 is a universal mixing console particularly designed for the use in small and medium (local) broadcast studios.

Six of the 16 input channel strips can be used either in mono with balanced connections and with selectable microphone or line sensitivity, or in stereo with unbalanced connections. Eight of the input channel strips are balanced with line sensitivity. The two remaining inputs have been designed for the use in combination with external Telephone Hybrid units.

The modules referred to in the subsequent description are not necessarily physically separable assemblies but rather functional modules (e.g. the "input module" consists of a circuit board and the operator controls integrated in the operator surface; electrically, it is a separate unit, however).

Mechanical

The supporting structure of the mixing console consists of a sheet steel trough. The front panels combine several input units. Each of the front panels can be tilted up and be fixed in the service position by plugging them into a service guide rail. The different input units are fastened to the front panels.

The instrument penthouse contains the corresponding units on front panels subdivided in a 40 mm grid.

The rear panel is also subdivided into panels, analogously to the front panels. On these panels the PCBs equipped with input, output and control connectors as well as the DIP switches for setting several parameters are mounted.

Internal wiring has been implemented with flat cables.

Electrical

The 916 mixing console is subdivided into the following functional groups:

Input units

Telephone
Line/Microphone
Line/Microphone

With presence control
With bass/treble controls
Without bass/treble controls.
On the Line/Mic units the following functions can be set by means of jumpers:

- Bass cut for microphone
- Deactivation of INSERT MONO
- LINE input selection (LINE MONO, electronically balanced, or STEREO L/R, unbalanced)

Line
Line

With bass/treble controls
Without bass/treble controls

Output units

Master

- Output level can be internally set with jumpers in four steps; the output signal can be combined to a mono signal with a jumper.
- CR Monitor
- Studio Monitor

PFL Unit	PFL and ON keys are combined for 8 channels each on one PCB.
Talk Back Unit	Contains the keys for the remote control of the two external Telephone Hybrid units.
Speaker Unit	Small loudspeaker with volume control for monitoring the MASTER or the CR MONITOR outputs.
Meter Unit	For MASTER and MONITOR two identical level meters are used: Peak meters with 2 LED bargraphs, 24 segments each; 18 of which are green, and 6 are red. Brightness and level can be adjusted for both channels through the front panel. The MONITOR meter contains an additional LED for PFL indication.
Connection units	
Connection Unit Mic	Contains the connectors for two telephone input units and six Mic/Line input units.
Insert Unit	Contains the INSERT SEND and INSERT RETURN connectors, the REMOTE TELEPHONE connector and cutouts for additional, optional connectors.
Connection Unit Line	Contains the connectors for 8 line input units.
Connection Unit Master	Contains the connectors for the MASTER outputs, the AUX bus, additional auxiliary inputs, CR Monitor and Studio Monitor units as well as the talkback function with the studio.

1.2 Utilization for the purpose intended

The mixing console Studer 916 has been designed for professional use. It is presumed that the unit is operated only by trained personnel; servicing must be performed by qualified experts.



The electrical connections may be connected only to the appropriate voltages and signals specified in this manual. Please consult the "Safety" and "EMC" sections at the very beginning of this manual.

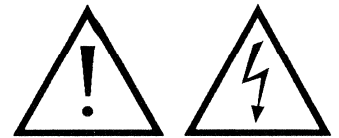
1.3 First steps

1.3.1 Unpacking

Your new mixing console is shipped in a special packing which protects the unit against mechanical shock during transit. Care should be exercised when unpacking so that its surfaces do not get marred. Verify that the content of the packing agrees with the items listed on the enclosed shipping list.

Check the condition of the equipment for signs of shipping damage. If there should be any complaints you should immediately notify the forwarding agent and your nearest Studer distributor.

Please retain the original packing material because it offers the best protection in case your equipment ever needs to be transported.



1.3.2 Installation

Before any connection:

Check the line voltage setting (label next to the power inlet) before connecting the unit to the mains. If required, have the line voltage setting changed by a trained technician – the 115/230 V switchover is performed inside the unit. For changing the line voltage setting the unit must be completely separated from the mains. Make sure that after a change to 115 V the supplied 115 V self-adhesive label is attached next to the power inlet.

Power connection:

The attached female IEC 320/C13 mains cable socket has to be connected to an appropriate mains cable by a trained technician with respect to your local regulations. Refer to the “Installation, Operation, and Waste Disposal” section at the beginning of this manual. Maintenance work inside the unit must be performed by a trained technician.

Humidity:

Do not use the unit near any source of moisture or in excessively humid environments.

Ventilation:

When installing the unit in a rack or a recessed location, be sure that there is adequate ventilation. The console should be situated so that its location or position does not interfere with its proper ventilation.

1.3.3 Adjustments, repair



Danger: All internal adjustments as well as repair work on this product are to be performed by skilled technicians!



Primary fuse: The primary fuse (T 2.5 A L 250 V, 5 × 20 mm) is located inside the unit. Therefore only skilled technicians are authorized to replace the fuse. It must be replaced by a fuse with identical value.

1.4 Accessories, options

1.4.1 Scope of delivery

The unit is shipped together with this Operating and Service Manual (order No. 10.27.2050) and with a accessory kit according to 1.4.2.

1.4.2 Accessory kit

Order No. 1.775.510.40

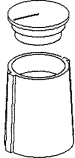
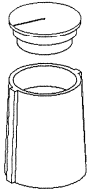


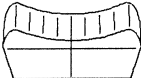
Pos.	Pces.	Order No.	Description
1	2	1.775.370.32	Knob, Ø10 mm, dark grey
2	2	1.775.370.31	Knob, Ø15 mm, dark grey
3	2	42.01.0252	Cap, Ø10 mm, black
4	2	42.01.0254	Cap, Ø10 mm, blue
5	2	42.01.0255	Cap, Ø10 mm, yellow
6	2	42.01.0257	Cap, Ø15 mm, light grey
7	2	42.01.0260	Cap, Ø15 mm, red
8	2	42.01.0261	Cap, Ø15 mm, blue
9	1	1.011.094.02	Pushbutton + top, red
10	1	1.011.094.04	Pushbutton + top, yellow
11	1	1.011.094.05	Pushbutton + top, green
12	1	1.011.094.08	Pushbutton + top, light grey
13	2	1.911.000.32	Fader knob, red
14	2	1.911.000.34	Fader knob, yellow
15	2	1.911.000.35	Fader knob, green
16	2	1.911.000.36	Fader knob, blue
17	2	1.911.000.39	Fader knob, white
18	2	54.13.7020	Case to 9-pin Sub-D connector
19	2	54.02.0180	9-pin Sub-D type connector, male
20	2	54.13.7022	Case to 25-pin Sub-D connector
21	2	54.02.0184	25-pin Sub-D type connector, male
22	2	1.775.510.38	Description labels, grey
23	3	51.01.0121	Fuse T 2.5 A L 250 V (slow), 5 × 20 mm
24	1	54.42.1050	Mains connector, female IEC 320/C 13
25	10	51.02.0154	T1 bi-pin lamp, 5 V/0.2 W
26	1	1.010.034.43	Label „115 V“

1.4.3 Connector kit

Order No. 1.775.510.41

Pos.	Pces.	Order no.	Description
1	13	54.02.0281	XLR-3f
2	38	54.02.0280	XLR-3m
3	14	54.02.0601	TRS plug 6.3 mm
4	1	54.21.2081	Stereo Cinch cable 1.8 m
5	2	54.13.7020	Case to 9-pin Sub-D connector
6	2	54.02.0180	9-pin Sub-D type connector, male
7	2	54.13.7022	Case to 25-pin Sub-D connector
8	2	54.02.0184	25-pin Sub-D type connector, male

1.4.4 Knobs, pushbuttons

	Item	Part No.	Designation	Colour			
	1	42.01.0203 1.775.370.32	Knob fixed w. screw, Ø 10/4 mm Knob, Ø 10/4 mm	dark grey dark grey			
		42.01.0250 42.01.0251 42.01.0252 42.01.0253 42.01.0254 42.01.0255 42.01.0256	Cap with line, Ø 10 mm	light grey dark grey black red blue yellow green			
		3	1.775.370.31	Knob, Ø 15/4 mm	dark grey		
		4	42.01.0257 42.01.0258 42.01.0259 42.01.0260 42.01.0261 42.01.0262 42.01.0263	Cap with line, Ø 15 mm	light grey dark grey black red blue yellow green		
			5	1.810.320.02 1.810.320.03 1.810.320.04 1.810.320.05 1.810.320.06 1.810.320.07	Push button	dark grey blue yellow white green red	
				6	1.011.094.02 1.011.094.03 1.011.094.04 1.011.094.05 1.011.094.06 1.011.094.08 1.011.094.09	Push button with coloured top	red orange yellow green blue light grey dark grey
					7	1.911.000.32 1.911.000.33 1.911.000.34 1.911.000.35 1.911.000.36 1.911.000.38 1.911.000.39	Fader knob

1.4.5 Options

Options to be installed into the meter penthouse (instead of the standard LED bargraphs):

PPM meter	with moving-coil instrument (2 pces. for $\Sigma 1$ and $\Sigma 2$, or 4 pces. for $\Sigma 1$, $\Sigma 2$, and Monitor output)	Order No. 21.913.220.00
VU meter	with moving-coil instrument (2 pces. for $\Sigma 1$ and $\Sigma 2$, or 4 pces. for $\Sigma 1$, $\Sigma 2$, and Monitor output)	Order No. 21.913.230.00
PPM meter	high-resolution, twin-bargraph (1 pce. for $\Sigma 1$ and $\Sigma 2$, or 2 pces. for $\Sigma 1$, $\Sigma 2$, and Monitor output)	Order No. 21.913.111.81
VU meter	high-resolution, twin-bargraph (1 pce. for $\Sigma 1$ and $\Sigma 2$, or 2 pces. for $\Sigma 1$, $\Sigma 2$, and Monitor output)	Order No. 21.913.112.81
Correlation meter	with moving-coil instrument connected to $\Sigma 1 + \Sigma 2$	Order No. 21.913.210.00
Correlation meter	with 30-segment bargraph connected to $\Sigma 1 + \Sigma 2$	Order No. 21.913.109.00
Correlation meter	with moving-coil instrument switchable between $\Sigma 1 + \Sigma 2$ and Monitor output	Order No. 21.913.211.00
Correlation meter	with 30-segment bargraph switchable between $\Sigma 1 + \Sigma 2$ and Monitor output	Order No. 21.913.100.00

Miscellaneous options:

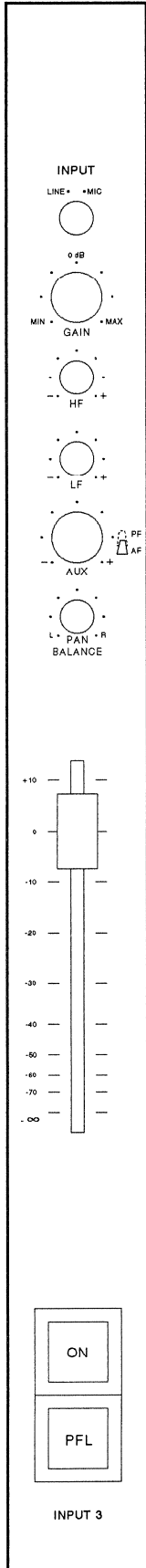
VCA Unit	Single unit For remote control of one input fader	Order No. 1.775.485.00
Test tone generator	with balanced output (9 fixed frequencies, pink noise, white noise)	Order No. 21.913.150.81
Timer	(start/stop watch)	Order No. 21.913.310.81
Input selector	8 × 1 stereo, signalisation included	Order No. 21.913.198.00
Adapter for two remote units	Studer standard size, 190 × 40 mm (for installation instead of the blank panel next to the MASTER fader)	Order No. 1.775.519.00
Console kit	for free placement of the mixing console (containing metal legs, traverse, and floor sliders)	Order No. 1.775.509.00

2 OPERATION

2.1 Operating elements, functions, connectors

2.1.1 INPUT UNIT MIC

Operating elements

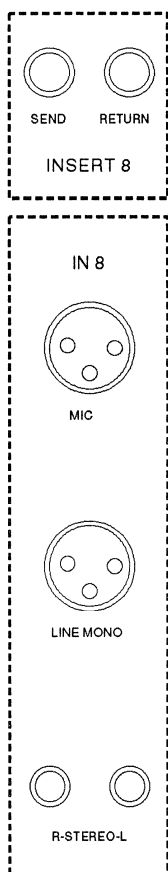


- INPUT SELECTOR** Input selector for the following inputs:
- LINE:** Line level input
Switchover between the input terminals LINE MONO (electronically balanced) and STEREO L/R (unbalanced) is performed inside the unit with jumper JP1 on the INPUT UNITS MIC 1.775.830/.840.
 - MIC:** Transformer-balanced Microphone input.
Bass cut can be set internally with jumper JP2 on the INPUT UNITS MIC 1.775.830/.840.
- Caution:** The LINE MONO and STEREO L/R inputs must not be used simultaneously!
- GAIN** Input level setting with detent at the 0 dB center position, to adjust the level of the signal source in a ± 15 dB range. The 0 dB marker indicates 0 dB gain of the complete channel, if the input selector is in LINE position and the INPUT and MASTER faders are in their 0 dB position as well.
- HF** Treble control, range ± 15 dB at 20 kHz. Detent in center position (frequency response is not affected).
 - LF** Bass control, range ± 15 dB at 20 Hz. Detent in center position (frequency response is not affected).
- AUX** Level control for AUX bus (mono), switchable with push/pull switch.
- Pressed:** After Fader, i.e. the input signal is mixed to the AUX bus controlled by the fader.
 - Pulled:** Pre Fader, i.e. the input signal is mixed to the AUX bus independent of the fader position.
- PAN/BALANCE** Pan pot with detent in center position, for MIC and LINE MONO signals (distribution of a mono signal to the left and the right channel). Balance control for STEREO L/R signals.
- FADER** Stereo fader, range +10 dB...-70 dB.
- ON** Red, latching illuminated key for muting the channel.
 - Released:** Key is dark, the channel is muted independent of the fader position.
 - Pressed:** The channel is depending on the fader position. If the fader is at its lower stop position, the channel is muted, the lamp is dim. When opening the fader, the channel becomes active, the lamp is bright.
Each of the ON keys can be disabled individually by interrupting a wire bridge on the PFL UNIT 1.775.850 (W1...W8).
 - PFL** Green, latching illuminated key for Pre Fader Listening (mono only).

Jumpers

The jumper positions for BASS CUT (high-pass filter), Input selection (LINE MONO, electronically balanced, or STEREO L/R, unbalanced), as well as INSERT ON/OFF are shown in the component placement diagrams INPUT UNIT MIC EQUALIZER 1.775.830 and INPUT UNIT MIC 1.775.840 (see Diagrams section).

Connector field



INSERT SEND/RETURN 3...8

Electronically balanced outputs and inputs (6.3 mm Jack sockets) for inserting an effect unit or a dynamics processor, e.g. a limiter.

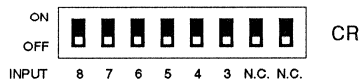
MIC Transformer-balanced microphone input (XLR-3f)

LINE MONO Electronically balanced line level input (XLR-3f).

STEREO L/R Unbalanced line level input for connecting HiFi stereo sources (Cinch).

DIP switches

MONITOR CUT CR 3...8

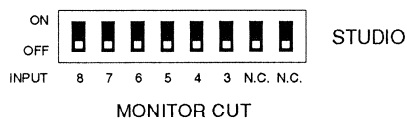


Programming the muting of the CR MONITOR output, if at least one microphone fader is opened. The CR MONITOR output will be muted only if the MIC input of the corresponding input unit is selected.

If the wire bridge W1 on SPEAKER UNIT 1.775.890 is cut, the built-in monitor speaker is always active, even when MONITOR CUT CR is set.

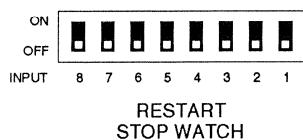
Caution: Danger of feedback noise in DJ operating mode!

MONITOR CUT STUDIO 3...8



Programming the muting of the STUDIO MONITOR output, if a microphone fader is opened. Will be muted only if the MIC input of the corresponding input unit is selected.

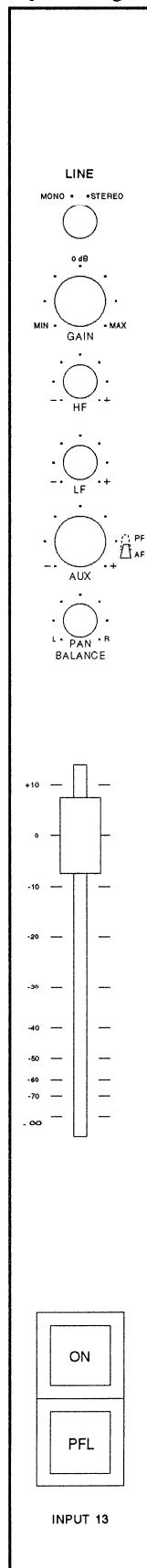
RESTART STOP WATCH



For programming the start of the built-in timer when an input fader is opened (switches No. 3...8), or when a telephone input fader is opened (switches No. 1 and 2).

2.1.2 INPUT UNIT LINE

Operating elements



LINE MONO/STEREO

Mono/stereo switch:

MONO: Stereo signals are combined to a mono signal.

STEREO: Stereo signals are routed to the two channels without modification.

GAIN Input level setting with detent at the 0 dB center position, to adjust the level of the signal source in a ± 15 dB range. The 0 dB marker indicates 0 dB gain of the complete channel, if the INPUT and MASTER faders are in their 0 dB position.

HF Treble control, range ± 15 dB at 20 kHz. Detent in center position (frequency response is not affected).

LF Bass control, range ± 15 dB at 20 Hz. Detent in center position (frequency response is not affected).

AUX Level control for AUX bus (mono), switchable with push/pull switch.
Pressed: After Fader, i.e. the input signal is mixed to the AUX bus controlled by the fader.

Pulled: Pre Fader, i.e. the input signal is mixed to the AUX bus independent of the fader position.

PAN/BALANCE Pan pot with detent in center position, for MONO signals (distribution of a mono signal to the left and the right channel). Balance control for STEREO L/R signals.

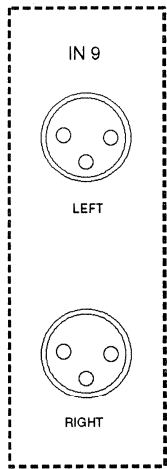
FADER Stereo fader, range +10 dB...-70 dB.

ON Red, latching illuminated key for muting the channel.
Released: Key is dark, the channel is muted independent of the fader position.

Pressed: The channel is depending on the fader position. If the fader is at its lower stop position, the channel is muted, the lamp is dim. When opening the fader, the channel becomes active, the lamp is bright. Each of the ON keys can be disabled individually by interrupting a wire bridge on the PFL UNIT 1.775.850 (W1...W8).

PFL Green, latching illuminated key for Pre Fader Listening (mono only).

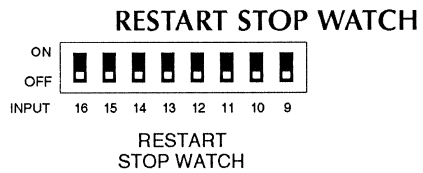
Connector field



LEFT Electronically balanced line level input for the left stereo channel (XLR-3f).

RIGHT Electronically balanced line level input for the right stereo channel (XLR-3f).

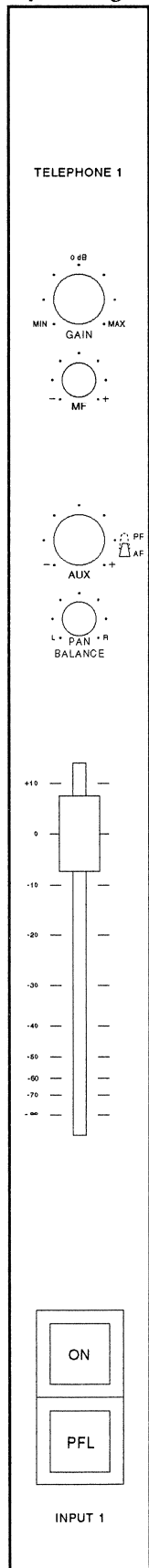
DIP switches



For programming the start of the built-in timer when one of the LINE input faders is opened (switches No. 9...16).

2.1.3 INPUT UNIT TELEPHONE

Operating elements



GAIN Input level setting with detent at the 0 dB center position, to adjust the level of the signal source in a ± 15 dB range. The 0 dB marker indicates 0 dB gain of the complete channel, if the INPUT and MASTER faders are in their 0 dB position.

MF Presence control, range ± 15 dB at 2 kHz. Detent in center position (frequency response is not affected).

AUX Level control for AUX bus (mono), switchable with push/pull switch.
Pressed: After Fader, i.e. the input signal is mixed to the AUX bus controlled by the fader.
Pulled: Pre Fader, i.e. the input signal is mixed to the AUX bus independent of the fader position.

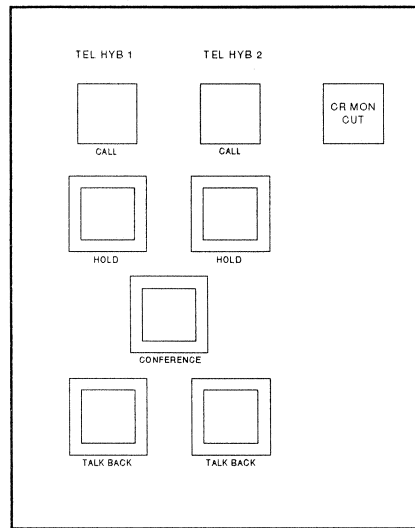
PAN/BALANCE Pan pot with detent in center position (distribution of the telephone signal to the left and the right channel).

FADER Fader, range +10 dB...-70 dB.

ON Red, latching illuminated key for muting the channel.
Released: Key is dark, the channel is muted independent of the fader position.
Pressed: The channel is depending on the fader position. If the fader is at its lower stop position, the channel is muted, the lamp is dim. When opening the fader, the channel becomes active, the lamp is bright. Each of the ON keys can be disabled individually by interrupting a wire bridge on the PFL UNIT 1.775.850 (W1...W8).

PFL Green, latching illuminated key for Pre Fader Listening (mono only).

Operating elements on the meter penthouse



CALL

Red signal lamps (24 V/25 mA) for incoming telephone calls. The lamp contacts are connected to the pins 3 and 8, or pins 4 and 9, respectively, of the Sub-D connector REMOTE TELEPHONE. The lamps are driven externally.

CR MON CUT

Indicator for opened DJ microphone fader. Programming by the DIP switch CR MONITOR CUT.

HOLD

Latching, illuminated pushbuttons for selecting the external Telephone Hybrid via the REMOTE TELEPHONE connector. The callers line will be held; at the same time the N-1 mix is fed to the TOTEL HYB connector (XLR-3m).

CONFERENCE

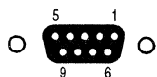
Latching, illuminated pushbutton for connecting the two external callers. With TALK BACK 1 and 2 the DJ can drop into the "conference".

TALK BACK

Latching, illuminated pushbuttons for connecting the DJ microphone with the external caller. The DJ listens to the caller in the monitor speakers (reduced by 20 dB) or in the headphones.

Connector field

REMOTE TELEPHONE



Remote control connector for the two external Telephone Hybrid units 1 and 2 (9-pin Sub-D socket).

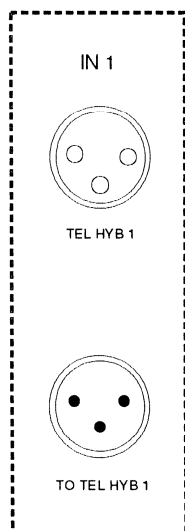
Pin	Signal	Function
1	T1HK1	Switch HOLD 1, contact 1
2	T2HK1	Switch HOLD 2, contact 1
3	T1CK1	Lamp CALL 1, contact 1
4	T2CK1	Lamp CALL 2, contact 1
5	N.C.	---
6	T1HK2	Switch HOLD 1, contact 2
7	T2HK2	Switch HOLD 2, contact 2
8	T1CK2	Lamp CALL 1, contact 2
9	T2CK2	Lamp CALL 2, contact 2

TEL HYB 1/2

Electronically balanced line level input (XLR-3f).

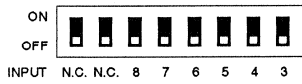
TO TEL HYB 1/2

Electronically balanced line level output (XLR-3m). The own channel is subtracted from the MASTER signal, and the resulting signal is fed to the externally connected Telephone Hybrid unit (N-1 mix).



DIP switches

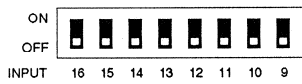
DJ MIC SELECTOR



DJ MIC
SELECTOR

DIP switches to select the DJ microphone for the connection of the Disk Jockey with the callers 1 and 2.

RESTART STOP WATCH

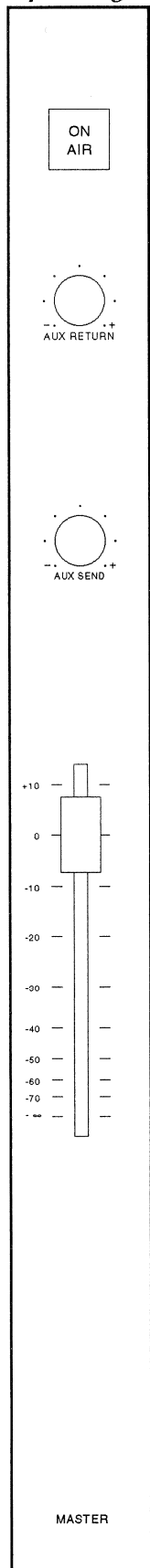


RESTART
STOP WATCH

For programming the start of the built-in timer when an input fader is opened (switches No. 3...8), or when a telephone input fader is opened (switches No. 1 and 2).

2.1.4 MASTER UNIT

Operating elements



ON AIR Latching, illuminated pushbutton (red), protected with a cover.
Pressed: The fader has no effect on the output signal. All MASTER outputs (TO LOGGING, TO TRANSMITTER, UNBAL L/R) are active.
Released: The MASTER TO TRANSMITTER output (transformer-balanced) is muted; the fader controls only the MASTER TO LOGGING (electronically balanced) and the MASTER UNBAL L/R outputs.

AUX RETURN Level control of the AUX RETURN auxiliary input (stereo).

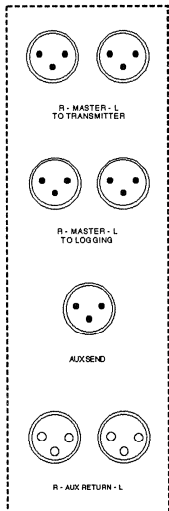
AUX SEND Level control for the AUX bus master signal (mono).

FADER Stereo fader (MASTER), range +10 dB...-70 dB. Only effective if the ON AIR pushbutton is released.

Jumpers

The jumper positions for output level and mono/stereo switching are shown in the component placement diagrams MASTER UNIT 1.775.860 (see Diagrams section).

Connector field



MASTER TO TRANSMITTER L/R

Transformer-balanced output of the MASTER signal (XLR-3m). The output level can be set with jumpers (together with the level of the LOGGING output).

MASTER TO LOGGING L/R

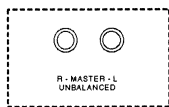
Electronically balanced output of the MASTER signal (XLR-3m). The output level can be set with jumpers (together with the level of the TRANSMITTER output).

AUX SEND

Electronically balanced output of the mono AUX bus (XLR-3m).

AUX RETURN L/R

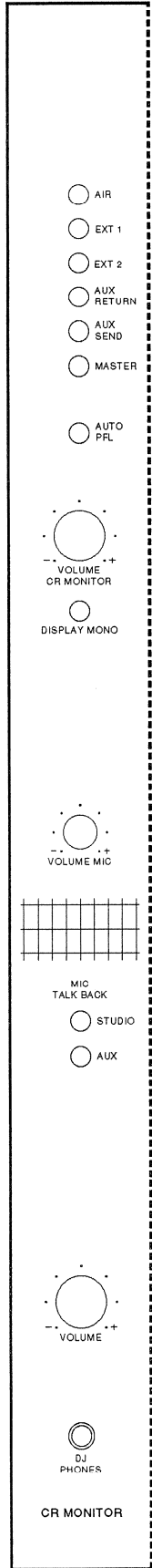
Electronically balanced auxiliary inputs to the left and right MASTER bus (XLR-3f).



MASTER UNBAL L/R Unbalanced output of the MASTER signal (Cinch sockets).

2.1.5 CR MONITOR UNIT

Operating elements



AIR, EXT1, EXT2, AUX RETURN, AUX SEND, MASTER

Mutually releasing pushbuttons to connect the desired source with the CR (Control Room) Monitor.

AUTO PFL

If this button is pressed, the CR Monitor will be automatically switched-over to the PFL bus, whenever the PFL-button of one of the input channels is pressed.

VOLUME CR MONITOR

Stereo volume control for the CR MONITOR output.

DISPLAY MONO

Momentary pushbutton for roughly checking the mono compatibility of a stereo signal; as long as the button is pressed, both stereo signals are added to mono.

MIC TALK BACK

VOLUME MIC: Sensitivity control for the microphone integrated into the front panel.

STUDIO: Talkback to the STUDIO MONITOR output.

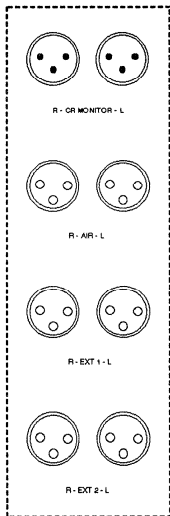
AUX: Talkback to the AUX SEND output.

DJ PHONES

VOLUME: Headphone volume control.

PHONES: Stereo jack socket (6.3 mm) for headphones.

Connector field



CR MONITOR L/R

Electronically balanced outputs of the left and right CONTROL ROOM MONITOR channels (XLR-3m). The output level can be adjusted with VOLUME CR MONITOR.

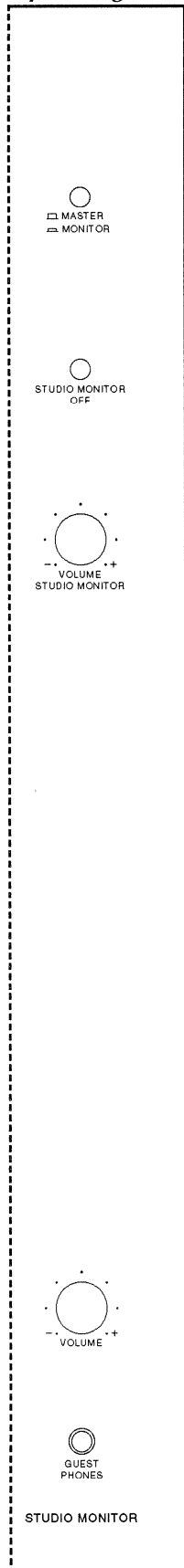
The CR MONITOR outputs will be muted by opening at least one of the MIC input faders for which CR MONITOR CUT has been programmed with the corresponding DIP switch (refer to 2.1.1).

AIR L/R, EXT 1 L/R, EXT 2 L/R

Electronically balanced external inputs which can be monitored with the left and right CR MONITOR channels (XLR-3f); selection by the mutually releasing pushbuttons AIR, EXT1, EXT2.

2.1.6 STUDIO MONITOR UNIT

Operating elements



MASTER/MONITOR

Latching pushbutton; if pressed, the CR MONITOR output is connected with the STUDIO MONITOR output; if released, the MASTER output is connected with the STUDIO MONITOR output.

STUDIO MONITOR OFF

LED, is on if the STUDIO MONITOR output is muted. Prerequisites: The fader of one of the MIC input channels is opened, and the DIP switch STUDIO MONITOR CUT of the same channel is set to ON (refer to 2.2.1).

VOLUME STUDIO MONITOR

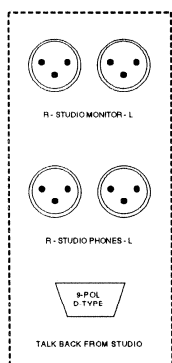
Stereo volume control for adjusting the STUDIO MONITOR R/L output level.

GUEST PHONES

VOLUME: Level control for the guest headphones.

GUEST PHONES: Stereo Jack socket (6.3 mm) for guest headphones.

Connector field



STUDIO MONITOR L/R

Electronically balanced outputs of the left and right STUDIO MONITOR channels (XLR-3m). The output level can be adjusted with VOLUME STUDIO MONITOR.

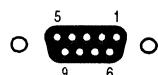
The STUDIO MONITOR outputs will be muted by opening a MIC input fader for which STUDIO MONITOR CUT has been programmed with the corresponding DIP switch (refer to 2.1.1). When these outputs are muted the STUDIO MONITOR OFF indicator is illuminated.

STUDIO PHONES L/R

Electronically balanced outputs of the left and right STUDIO MONITOR channels (XLR-3m). The output level is fixed, they will not be muted.

TALK BACK FROM STUDIO

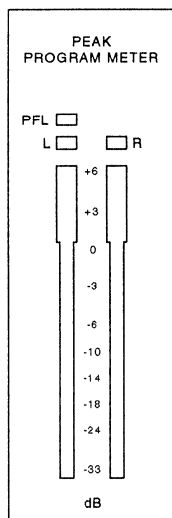
Electronically balanced external input from the studio to the CR MONITOR. An external, floating contact (TALK BACK key in the studio, TBS ON) switches the Talk Back signal to the right-hand CR MONITOR channel, if the fader of the DJ microphone is closed. The left-hand CR MONITOR channel receives the CR MONITOR signal attenuated by 20 dB (9-pin Sub-D socket).



Pin	Signal	Function
1	TBSON	TALK BACK STUDIO input, active if low
2	OVA	Audio ground
3	N.C.	---
4	TBS2	TALK BACK audio signal, "hot"
5	TBS3	TALK BACK audio signal, "cold"
6	OVS	TALK BACK STUDIO ground
7	N.C.	---
8	N.C.	---
9	OVA	Audio ground

2.1.7 METER PANEL

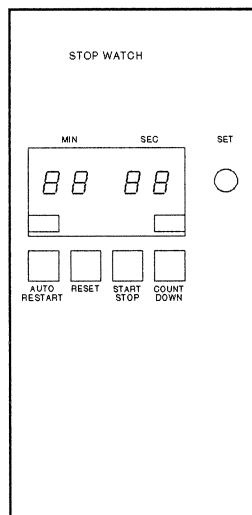
PEAK PROGRAM METER



MASTER: Peak-responding LED bargraph meter for indication of the MASTER signal.

MONITOR: Peak-responding LED bargraph meter for indication of the MONITOR signal.

TIMER



AUTO RESTART: Pushbutton; if operated, the red LED above the button is on, the timer starts from "00:00" as soon as a fader is opened for which RESTART STOP WATCH has been programmed (refer to 2.1.1, 2.1.2, 2.1.3); the timer stops when all these faders are closed. If one of these faders is opened again, the timer restarts from "00:00". Timer indication is in minutes and seconds.

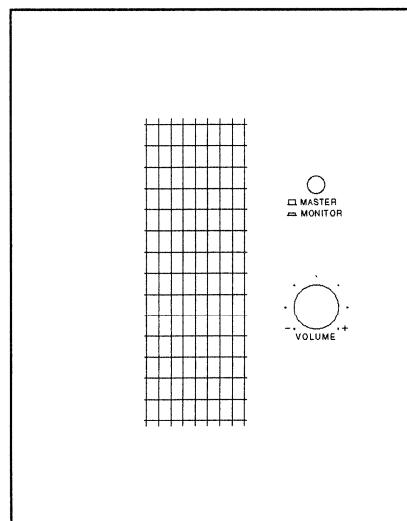
RESET: Key for resetting the timer to "00:00".

START STOP: Timer control key. If pressed once, the timer starts. If pressed again, the lap time is indicated while the timer continues running in the background. When pressed a third time, the running timer is indicated again.

COUNT DOWN: COUNT DOWN control key. If pressed once, the red LED above the key is on; now the COUNT DOWN time can be set with the SET rotary encoder. The count down is started by pressing the COUNT DOWN key again.

SET: Endless rotary encoder for setting the COUNT DOWN time in a range of 00 min 01 s to 59 min 59 s.

MONITOR SPEAKER



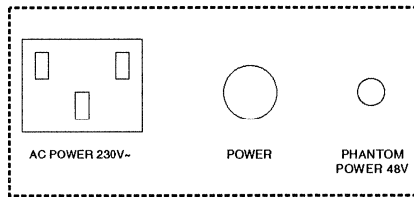
Built-in loudspeaker for listening to the CR MONITOR or to the MASTER output.

MASTER/MONITOR: Latching pushbutton; if pressed, the CR MONITOR output, if released, the MASTER output is routed to the built-in monitor speaker.

VOLUME: Volume control for the built-in monitor speaker.

2.1.8 POWER SUPPLY UNIT

Elements on the connector field (rear of the console)



POWER: Power switch.

AC POWER 230 V~: Three-pronged mains connector (IEC 320/C 14).

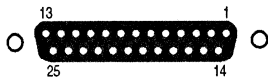
PHANTOM POWER 48 V: Latching pushbutton for activating the phantom power for condenser microphones (all microphone inputs are powered together).

2.1.9 INTERFACES

Connector field

FADER START INPUT 1-8/9-16

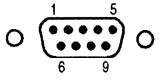
The contacts of the Fader Start switches of the input units 1...8 or 9...16, resp., are connected to these sockets (25-pin Sub-D connectors).



Pin	Signal	Function
1	R1/9	Normally closed, channel 1/9
14	R2/10	Normally closed, channel 2/10
2	M1/9	Center, channel 1/9
15	M2/10	Center, channel 2/10
3	A1/9	Normally open, channel 1/9
16	A2/10	Normally open, channel 2/10
4	R3/11	Normally closed, channel 3/11
17	R4/12	Normally closed, channel 4/12
5	M3/11	Center, channel 3/11
18	M4/12	Center, channel 4/12
6	A3/11	Normally open, channel 3/11
19	A4/12	Normally open, channel 4/12
7	R5/13	Normally closed, channel 5/13
20	R6/14	Normally closed, channel 6/14
8	M5/13	Center, channel 5/13
21	M6/14	Center, channel 6/14
9	A5/13	Normally open, channel 5/13
22	A6/14	Normally open, channel 6/14
10	R7/15	Normally closed, channel 7/15
23	R8/16	Normally closed, channel 8/16
11	M7/15	Center, channel 7/15
24	M8/16	Center, channel 8/16
12	A7/15	Normally open, channel 7/15
25	A8/16	Normally open, channel 8/16
13	N.C.	---

VCA CONTROL INPUT 1-8/9-16 (Option)

The gain of the input channels (1...8 and 9...16) can be remote controlled. By applying appropriate, variable DC voltages the gain is controlled.



Pin	Signal	Function
1	VDC to VCA 1/9	Control voltage input for VCA 1/9
2	VDC to VCA 2/10	Control voltage input for VCA 2/10
3	VDC to VCA 3/11	Control voltage input for VCA 3/11
4	VDC to VCA 4/12	Control voltage input for VCA 4/12
5	VDC to VCA 5/13	Control voltage input for VCA 5/13
6	VDC to VCA 6/14	Control voltage input for VCA 6/14
7	VDC to VCA 7/15	Control voltage input for VCA 7/15
8	VDC to VCA 8/16	Control voltage input for VCA 8/16
9	0VA	Ground (0 V)

Control voltage:

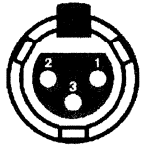
0 V: Fader opened, gain = 0 dB,

5 V: Fader closed, gain = -100 dB

(15-pin Sub-D connector, mounted with an adapter panel into one of the four cutouts provided for Siemens connectors).

2.2 Pin assignment of the audio connectors

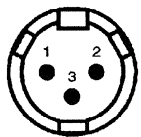
2.2.1 MIC and LINE inputs



Pin assignment (XLR, 3-pin, female)

Pin	Description
1	Ground
2	Input +
3	Input -
-	Chassis

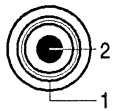
2.2.2 MASTER, STUDIO, and CR MONITOR outputs, AUX SEND output



Pin assignment (XLR, 3-pin, male)

Pin	Description
1	Ground
2	Output +
3	Output -
-	Chassis

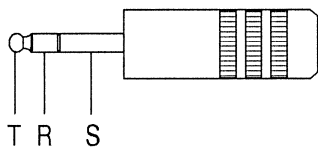
2.2.3 Cinch inputs and outputs



Pin assignment (unbalanced)

Pin	Description
1	Ground
2	Signal

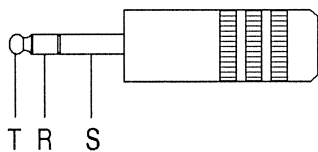
2.2.4 INSERT SENDS and INSERT RETURNS



Pin assignment (balanced)

Pin	Description
T=Tip	Line +/A („hot“)
R=Ring	Line -/B („cold“)
S=Sleeve	Ground

2.2.5 PHONES



Pin assignment

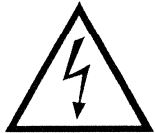
Pin	Description
T=Tip	Left output
R=Ring	Right output
S=Sleeve	Ground

3 ALIGNMENT

3.1 Preparatory steps



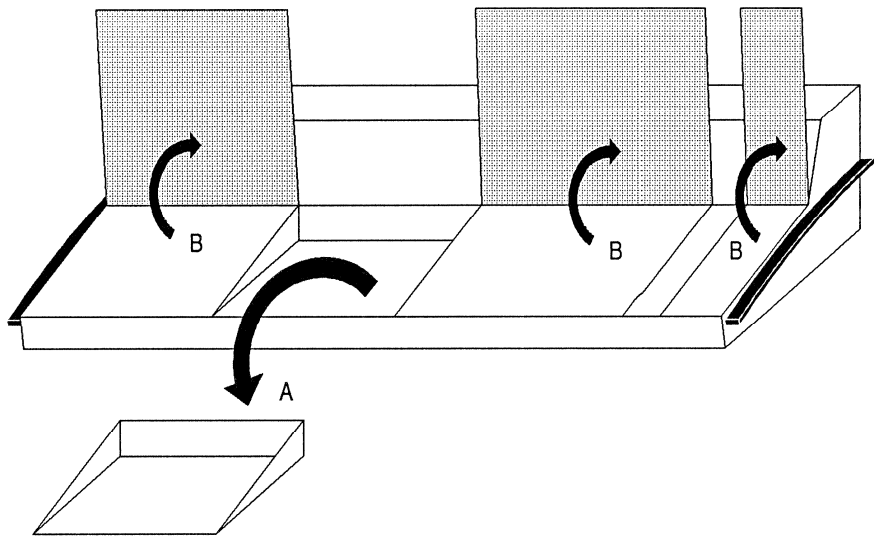
Caution All internal setting and repair work on this product is reserved to trained technicians.



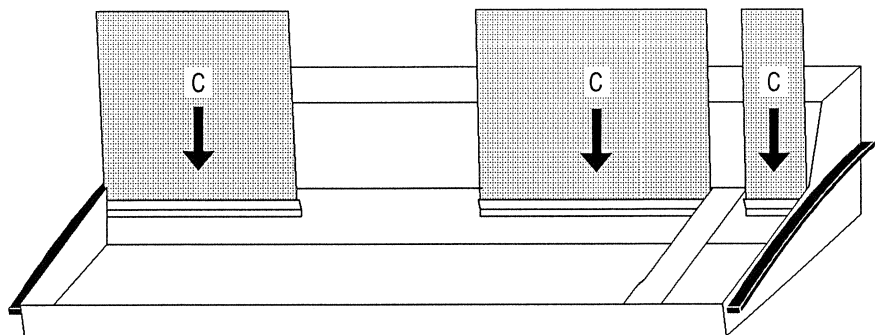
Danger Electrical shock hazard when unit is opened. Certain parts inside the unit are energized with mains voltage.

Separate the unit from the mains.

Loosen the corresponding screws with a Torx screwdriver No. 8.



- A Remove the document shelf,
- B tilt the front panels up, and
- C slide them into the service guide rails.



Now, the electrical assemblies are accessible for the alignment.

Re-connect the unit to the mains.

3.2 Required test equipment

Digital voltmeter
Audio voltmeter, input impedance $\geq 10 \text{ k}\Omega$
Audio generator, output impedance $\leq 200 \Omega$
Distortion analyzer

3.3 General alignment information

Level definitions: All level specifications are in dBu; 0 dBu corresponds to $0.775 \text{ V}_{\text{RMS}}$

Nominal level specs in dBu are based on a fixed voltage value as a reference.

The reference value 0.775 V of the voltage level in dBu was adopted from the definition of the absolute voltage level in dBm, however, without being tied to the power of 1 mW produced by this voltage in a load impedance of 600Ω .

Nominal level (also referred to as line level) corresponds to the studio level at full amplitude.

Typical nominal levels are:

- +6 dBu = $1.55 \text{ V}_{\text{RMS}}$
- +10 dBu = $2.45 \text{ V}_{\text{RMS}}$
- +14 dBu = $3.88 \text{ V}_{\text{RMS}}$

Replacing assemblies: Spare modules supplied by the factory are prealigned and can be installed without further alignment. Recalibration of the mixing console is only necessary after repair or modifications to individual assemblies have been made. Periodic recalibration is no longer necessary in this equipment generation. The only maintenance required is the occasional demagnetization of the microphone input transformers as described in section 3.4.

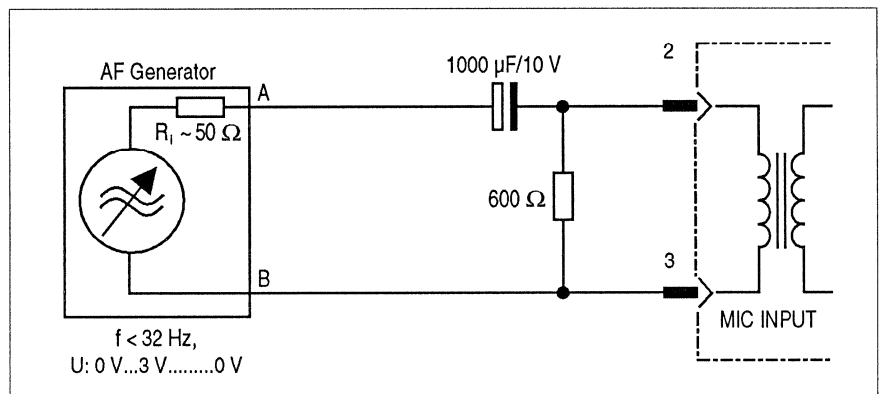
3.4 Demagnetization of the microphone input transformers

Illegal connection of unbalanced sources or unintentional ground shorts of the audio wires of the microphone inputs with live phantom supply drive the input transformers into saturation and cause permanent magnetization (remanence). Remanence can also accumulate in the transformer cores after prolonged periods of operation. This increases harmonic distortion and produces so-called microphonic sensibility: Even light mechanical action to the mixing console, as tapping its surface, causes an audible modulation even if the microphone inputs are switched off.

For this reason, we recommend to demagnetize all microphone inputs periodically (and particularly prior to alignment).

Procedure

- Switch the console off.
- Feed a frequency of <32 Hz from the audio generator via a coupling capacitor to each of the microphone inputs (consecutively), according to the diagram below.
- Continually increase the level from 0 V to 3 V.
- Decrease the level back to 0 V *very slowly*.



Capacitor C = $1000 \mu\text{F}/10 \text{ V}$ blocks any DC component.

Resistor R = 600Ω is used for discharging the capacitor prior to connection.

3.5 MASTER UNIT

I.775.860

3.5.1 Voltage alignment of the faders

This alignment is performed only on the MASTER UNIT but is effective for all faders of the whole console.

Connect the digital voltmeter to TP1 and 0 V on the MASTER UNIT 1.775.860.00 .

Set the voltage with trimmer potentiometer **RA12** (+340mV ADJ) to **+340 mV ±1 mV**.

Connect the digital voltmeter to TP2 and 0 V on the MASTER UNIT 1.775.860.00 .

Set the voltage with trimmer potentiometer **RA13** (−65mV ADJ) to **−65 mV ±0.5 mV**.

3.5.2 MASTER fader linearity

Usually, this alignment is unnecessary; if it has to be performed nevertheless, proceed as follows:

Feed **1 kHz/+6 dBu** ($1.55 V_{RMS}$) into the balanced AUX RETURN L input.

Connect audio voltmeter to the MASTER TO LOGGING L output.

Set MASTER fader to its 0 dB position.

Measure the level at the MASTER TO LOGGING L output, adjust with the AUX RETURN level control to the level set with the jumpers JP2 and JP3 (**+6 dBu**/ $1.55 V_{RMS}$, **+10 dBu**/ $2.45 V_{RMS}$, **+12 dBu**/ $3.09 V_{RMS}$, or **+14 dBu**/ $3.88 V_{RMS}$; factory setting: +6 dBu).

Set MASTER fader to its −60 dB position.

Measure the level at the MASTER TO LOGGING L output, adjust with the trimmer potentiometer **RA15** (−60 dB ADJ) to the same level as above, minus 60 dB (i.e. **−54 dBu**/ $1.55 mV_{RMS}$, **−50 dBu**/ $2.45 mV_{RMS}$, **−48 dBu**/ $3.09 mV_{RMS}$ or **−46 dBu**/ $3.88 mV_{RMS}$).

3.5.3 Harmonic distortion

Feed **1 kHz/+6 dBu** ($1.55 V_{RMS}$) into the balanced AUX RETURN L input.

Connect the audio voltmeter to the MASTER TO TRANSMITTER L output.

Activate the ON AIR key (by this, the MASTER fader is set electrically to 0 dB, and the MASTER TO TRANSMITTER output is unmuted).

Measure the level at the MASTER TO TRANSMITTER L output, adjust with AUX RETURN input level control to the level programmed with the jumpers JP2 and JP3 (**+6 dBu**/ $1.55 V_{RMS}$, **+10 dBu**/ $2.45 V_{RMS}$, **+12 dBu**/ $3.09 V_{RMS}$, or **+14 dBu**/ $3.88 V_{RMS}$; factory setting: +6 dBu).

Connect the distortion analyzer to the MASTER TO TRANSMITTER L output.

Set trimmer potentiometer **RA9** (THD ADJ LEFT) to **minimum distortion**.

Feed **1 kHz/+6 dBu** ($1.55 V_{\text{RMS}}$) into the balanced AUX RETURN R input.

Connect the distortion analyzer to the MASTER TO TRANSMITTER R output.

Set trimmer potentiometer **RA10** (THD ADJ RIGHT) to **minimum distortion**.

3.6 LINE INPUT UNITS (channels 9...16)

1.775.800/810

3.6.1 Input level

Set input selector LINE to its STEREO position.
 Set input level control GAIN to its 0 dB center position (detent).
 Set treble control HF and bass control LF (if available) to their center positions (detent).
 Set the balance control PAN/BALANCE to its center position (detent).
 Activate the channel by pressing the ON key.
 Set the input fader to its 0 dB position.
 Feed **1 kHz/+6 dBu** ($1.55 V_{\text{RMS}}$) into the IN LEFT input.
 Connect the audio voltmeter to the MASTER TO TRANSMITTER L output.
 Activate the ON AIR key (by this, the MASTER fader is set electrically to 0 dB, and the MASTER TO TRANSMITTER output is unmuted).
 Measure the level at the MASTER TO TRANSMITTER L output, adjust with trimmer potentiometer **RA11** (LEFT GAIN) to the level programmed with the jumpers JP2 and JP3 of the MASTER UNIT (**+6 dBu/1.55 V_{RMS}**, **+10 dBu/2.45 V_{RMS}**, **+12 dBu/3.09 V_{RMS}**, or **+14 dBu/3.88 V_{RMS}**; factory setting: +6 dBu).

Feed **1 kHz/+6 dBu** ($1.55 V_{\text{RMS}}$) into the IN RIGHT input.
 Connect the audio voltmeter to the MASTER TO TRANSMITTER R output.
 Measure the level at the MASTER TO TRANSMITTER R output and adjust with trimmer potentiometer **RA12** (RIGHT GAIN) to the same level as above.

Set input selector LINE to its MONO position.
 Measure the level at one of the two MASTER TO TRANSMITTER R/L outputs and adjust with trimmer potentiometer **RA13** (MONO GAIN) to the same level as above, minus 3 dB (i.e. **+3 dBu/1.10 V_{RMS}**, **+7 dBu/1.74 V_{RMS}**, **+9 dBu/2.18 V_{RMS}**, or **+11 dBu/2.75 V_{RMS}**).

3.6.2 Input fader linearity

Usually, this alignment is unnecessary; if it has to be performed nevertheless, proceed as follows:
 Set input selector LINE to its STEREO position.
 Set input level control GAIN to its 0 dB center position (detent).
 Set treble control HF and bass control LF (if available) to their center positions (detent).
 Set the balance control PAN/BALANCE to its center position (detent).
 Activate the channel by pressing the ON key.
 Set the input fader to its 0 dB position.
 Activate the ON AIR key (by this, the MASTER fader is set electrically to 0 dB, and the MASTER TO TRANSMITTER output is unmuted).
 Feed **1 kHz/+6 dBu** ($1.55 V_{\text{RMS}}$) into the balanced IN LEFT input.
 Connect audio voltmeter to the CR MONITOR L output and check the level programmed with the jumpers JP2 and JP3 of the MASTER UNIT (**+6 dBu/1.55 V_{RMS}**, **+10 dBu/2.45 V_{RMS}**, **+12 dBu/3.09 V_{RMS}**, or **+14 dBu/3.88 V_{RMS}**; factory setting: +6 dBu).

Set the input fader to its -60 dB position.

Adjust the measured value with trimmer potentiometer **RA14** (-60 dB ADJ) to the same level as above, minus 60 dB (depending on the level programmed with the jumpers JP2 and JP3 of the MASTER UNIT: -54 dBu/ 1.55 mV_{RMS}, -50 dBu/ 2.45 mV_{RMS}, -48 dBu/ 3.09 mV_{RMS} or -46 dBu/ 3.88 mV_{RMS}).

3.6.3 Harmonic distortion

Set input selector LINE to its STEREO position.

Set input level control GAIN to its 0 dB center position (detent).

Set treble control HF and bass control LF (if available) to their center positions (detent).

Set the balance control PAN/BALANCE to its center position (detent).

Activate the channel by pressing the ON key.

Set the input fader to its 0 dB position.

Activate the ON AIR key.

Press the MASTER pushbutton on the CR MONITOR unit.

Feed **1 kHz/+6 dBu** (1.55 V_{RMS}) into the IN LEFT input.

Connect the audio voltmeter to the CR MONITOR L output.

Adjust the measured value with VOLUME CR MONITOR to $+6$ dBu (1.55 V_{RMS}).

Connect the distortion analyzer to the CR MONITOR L output.

Adjust with trimmer potentiometer **RA3** (LEFT THD ADJ) to **minimum distortion**.

Feed **1 kHz/+6 dBu** (1.55 V_{RMS}) into the IN RIGHT input.

Connect the distortion analyzer to the CR MONITOR R output.

Adjust with trimmer potentiometer **RA4** (RIGHT THD ADJ) to **minimum distortion**.

3.7 TELEPHONE INPUT UNITS (channels 1, 2)

I.775.820

3.7.1 Input level

Set input level control GAIN to its 0 dB center position (detent).
 Set presence control MF to its center position (detent).
 Set the balance control PAN/BALANCE to its center position (detent).
 Activate the channel by pressing the ON key.
 Set the input fader to its 0 dB position.
 Feed **1 kHz/+6 dBu** ($1.55 V_{RMS}$) into the TEL HYB IN input.
 Connect audio voltmeter to the MASTER TO TRANSMITTER L output.
 Activate the ON AIR key (by this, the MASTER fader is set electrically to 0 dB, and the MASTER TO TRANSMITTER output is unmuted).
 Measure the level at the MASTER TO TRANSMITTER L output, adjust with trimmer potentiometer **RA11** (GAIN) to the level programmed with the jumpers JP2 and JP3 of the MASTER UNIT (**+6 dBu**/ $1.55 V_{RMS}$, **+10 dBu**/ $2.45 V_{RMS}$, **+12 dBu**/ $3.09 V_{RMS}$ or **+14 dBu**/ $3.88 V_{RMS}$; factory setting: +6 dBu).

3.7.2 Input fader linearity

Usually, this alignment is unnecessary; if it has to be performed nevertheless, proceed as follows:
 Set input level control GAIN to its 0 dB center position (detent).
 Set presence control MF to its center position (detent).
 Set the balance control PAN/BALANCE to its center position (detent).
 Activate the channel by pressing the ON key.
 Set the input fader to its 0 dB position.
 Activate the ON AIR key (by this, the MASTER fader is set electrically to 0 dB, and the MASTER TO TRANSMITTER output is unmuted).
 Feed **1 kHz/+6 dBu** ($1.55 V_{RMS}$) into the balanced TEL HYB IN input.
 Connect audio voltmeter to the CR MONITOR L output and check the level programmed with the jumpers JP2 and JP3 of the MASTER UNIT (**+6 dBu**/ $1.55 V_{RMS}$, **+10 dBu**/ $2.45 V_{RMS}$, **+12 dBu**/ $3.09 V_{RMS}$ or **+14 dBu**/ $3.88 V_{RMS}$; factory setting: +6 dBu).
 Set the input fader to its -60 dB position.
 Adjust the measured value with trimmer potentiometer **RA14** (-60 dB ADJ) to to the same level as above, minus 60 dB (depending on the level programmed with the jumpers JP2 and JP3 of the MASTER UNIT: **-54 dBu**/ $1.55 mV_{RMS}$, **-50 dBu**/ $2.45 mV_{RMS}$, **-48 dBu**/ $3.09 mV_{RMS}$ or **-46 dBu**/ $3.88 mV_{RMS}$).

3.7.3 Harmonic distortion

Set input level control GAIN to its 0 dB center position (detent).
 Set presence control MF to its center position (detent).
 Set the balance control PAN/BALANCE to its center position (detent).
 Activate the channel by pressing the ON key.
 Set the input fader to its 0 dB position.
 Activate the ON AIR key.
 Press the MASTER pushbutton on the CR MONITOR unit.

Feed **1 kHz/+6 dBu** ($1.55 V_{\text{RMS}}$) into the TEL HYB IN input.
Connect the audio voltmeter to the CR MONITOR L output.
Adjust the measured value with VOLUME CR MONITOR to +6 dBu ($1.55 V_{\text{RMS}}$).
Connect the distortion analyzer to the CR MONITOR L output.
Adjust with trimmer potentiometer **RA3** (THD ADJ) to **minimum distortion**.

3.8 MIC INPUT UNITS (channels 3...8)

I.775.830/.840

3.8.1 Input level

Plug the jumper JP1 to the "STEREO unbal" position.
 Set the input selector INPUT to its LINE position.
 Set input level control GAIN to its 0 dB center position (detent).
 Set treble control HF and bass control LF (if available) to their center positions (detent).
 Set the balance control PAN/BALANCE to its center position (detent).
 Activate the channel by pressing the ON key.
 Set the input fader to its 0 dB position.
 Feed **1 kHz/0 dBu** ($0.775 V_{RMS}$) into the (unbalanced) STEREO L input.
 Connect the audio voltmeter to the MASTER TO TRANSMITTER L output.
 Activate the ON AIR key (by this, the MASTER fader is set electrically to 0 dB, and the MASTER TO TRANSMITTER output is unmuted).
 Measure the level at the MASTER TO TRANSMITTER L output, adjust with trimmer potentiometer **RA11** (LEFT GAIN) to the level programmed with the jumpers JP2 and JP3 of the MASTER UNIT (**+6 dBu**/ $1.55 V_{RMS}$, **+10 dBu**/ $2.45 V_{RMS}$, **+12 dBu**/ $3.09 V_{RMS}$, or **+14 dBu**/ $3.88 V_{RMS}$; factory setting: +6 dBu).

Feed **1 kHz/0 dBu** ($0.775 V_{RMS}$) into the (unbalanced) STEREO R input.
 Connect the audio voltmeter to the MASTER TO TRANSMITTER R output.
 Measure the level at the MASTER TO TRANSMITTER R output and adjust with trimmer potentiometer **RA12** (RIGHT GAIN) to the same level as above.

Plug the jumper JP1 to the "MIC/LINE bal" position.
 Feed **1 kHz/+6 dBu** ($1.55 V_{RMS}$) into the (balanced) LINE MONO input.
 Measure the level at one of the two MASTER TO TRANSMITTER R/L outputs and adjust with trimmer potentiometer **RA13** (MONO GAIN) to the same level as above.

3.8.2 Input fader linearity

Usually, this alignment is unnecessary; if it has to be performed nevertheless, proceed as follows:
 Plug the jumper JP1 to the "MIC/LINE bal" position.
 Set the input selector INPUT to its LINE position.
 Set input level control GAIN to its 0 dB center position (detent).
 Set treble control HF and bass control LF (if available) to their center positions (detent).
 Set the balance control PAN/BALANCE to its center position (detent).
 Activate the channel by pressing the ON key.
 Set the input fader to its 0 dB position.
 Activate the ON AIR key (by this, the MASTER fader is set electrically to 0 dB, and the MASTER TO TRANSMITTER output is unmuted).
 Feed **1 kHz/+6 dBu** ($1.55 V_{RMS}$) into the (balanced) LINE MONO input.

Connect audio voltmeter to the CR MONITOR L output and check the level programmed with the jumpers JP2 and JP3 of the MASTER UNIT (+6 dBu/1.55 V_{RMS}, +10 dBu/2.45 V_{RMS}, +12 dBu/3.09 V_{RMS} or +14 dBu/3.88 V_{RMS}; factory setting: +6 dBu).

Set the input fader to its -60 dB position.

Adjust the measured value with trimmer potentiometer **RA14** (-60 dB ADJ) to to the same level as above, minus 60 dB (depending on the level programmed with the jumpers JP2 and JP3 of the MASTER UNIT: -54 dBu/1.55 mV_{RMS}, -50 dBu/2.45 mV_{RMS}, -48 dBu/3.09 mV_{RMS} or -46 dBu/3.88 mV_{RMS}).

3.8.3 Harmonic distortion

Plug the jumper JP1 to the "MIC/LINE bal" position.

Set the input selector INPUT to its LINE position.

Set input level control GAIN to its 0 dB center position (detent).

Set treble control HF and bass control LF (if available) to their center positions (detent).

Set the balance control PAN/BALANCE to its center position (detent).

Activate the channel by pressing the ON key.

Set the input fader to its 0 dB position.

Activate the ON AIR key.

Press the MASTER pushbutton on the CR MONITOR unit.

Feed **1 kHz/+6 dBu** (1.55 V_{RMS}) into the (balanced) LINE MONO input.

Connect audio voltmeter to the CR MONITOR L output.

Adjust the measured value with VOLUME CR MONITOR to +6 dBu (1.55 V_{RMS}).

Connect the distortion analyzer to the CR MONITOR L output.

Adjust with trimmer potentiometer **RA3** (LEFT THD ADJ) to **minimum distortion**.

Connect the distortion analyzer to the CR MONITOR R output.

Adjust with trimmer potentiometer **RA4** (RIGHT THD ADJ) to **minimum distortion**.

3.9 DISPLAY UNITS

I.775.920

3.9.1 Master level indicator

Set the input selector LINE of channel 16 to its STEREO position.
 Set input level control GAIN to its 0 dB center position (detent).
 Set treble control HF and bass control LF to their center positions (detent).
 Set the balance control PAN/BALANCE to its center position (detent).
 Activate channel 16 by pressing the ON key.
 Feed **1 kHz/+6 dBu** ($1.55 V_{\text{RMS}}$) into the IN 16 LEFT input.
 Connect the audio voltmeter to the MASTER TO TRANSMITTER L output.
 Activate the ON AIR key.
 Measure the level at the MASTER TO TRANSMITTER L output and adjust with input fader No. 16 to the level programmed with the jumpers JP2 and JP3 of the MASTER UNIT (**+6 dBu**/ $1.55 V_{\text{RMS}}$, **+10 dBu**/ $2.45 V_{\text{RMS}}$, **+12 dBu**/ $3.09 V_{\text{RMS}}$, or **+14 dBu**/ $3.88 V_{\text{RMS}}$; factory setting: +6 dBu).
 Adjust trimmer potentiometer **RA3** (accessible through the upper hole in the front panel, screwdriver No. 1) **so that the 0 dB LED of the left-hand bargraph just comes on.**

Feed **1 kHz/+6 dBu** ($1.55 V_{\text{RMS}}$) into the IN 16 RIGHT input.
 Adjust trimmer potentiometer **RA2** (accessible through the center hole in the front panel, screwdriver No. 1) **so that the 0 dB LED of the right-hand bargraph just comes on.**

The **display brightness** can be adjusted with **RA1** for the left-hand and right-hand bargraphs simultaneously (accessible through the lower hole in the front panel, screwdriver No. 1).

3.9.2 Monitor level indicator

Set the input selector LINE of channel 16 to its STEREO position.
 Set input level control GAIN to its 0 dB center position (detent).
 Set treble control HF and bass control LF to their center positions (detent).
 Set the balance control PAN/BALANCE to its center position (detent).
 Activate channel 16 by pressing the ON key.
 On CR MONITOR UNIT, press the MASTER pushbutton, and release the AUTO PFL pushbutton.
 Feed **1 kHz/+6 dBu** ($1.55 V_{\text{RMS}}$) into the IN 16 LEFT input.
 Connect the audio voltmeter to the MASTER TO TRANSMITTER L output.
 Activate the ON AIR key.
 Measure the level at the MASTER TO TRANSMITTER L output and adjust with input fader No. 16 to the level programmed with the jumpers JP2 and JP3 of the MASTER UNIT (**+6 dBu**/ $1.55 V_{\text{RMS}}$, **+10 dBu**/ $2.45 V_{\text{RMS}}$, **+12 dBu**/ $3.09 V_{\text{RMS}}$, or **+14 dBu**/ $3.88 V_{\text{RMS}}$; factory setting: +6 dBu).
 Adjust trimmer potentiometer **RA3** (accessible through the upper hole in the front panel, screwdriver No. 1) **so that the 0 dB LED of the left-hand bargraph just comes on.**

Feed **1 kHz/+6 dBu** ($1.55 V_{\text{RMS}}$) into the IN 16 RIGHT input. Adjust trimmer potentiometer **RA2** (accessible through the center hole in the front panel, screwdriver No. 1) **so that the 0 dB LED of the right-hand bargraph just comes on.**

The **display brightness** can be adjusted with **RA1** for the left-hand and right-hand bargraphs simultaneously (accessible through the lower hole in the front panel, screwdriver No. 1).

4 TECHNICAL SPECIFICATIONS (subject to change)

4.1 Electrical specifications

Inputs	Impedance:	MIC:	>1.2 k Ω
		LINE, STEREO, AUX RETURN:	47 k Ω
	Gain setting range for 0 dB indication on the peak-reading meter:		
	GAIN MIC:	-60...0 dBu	
	GAIN LINE:	-20...+16 dBu	
	AUX RETURN:	-4...+22 dBu	
Max. input level (THD \leq1 %):	MIC:	0 dBu	
	LINE, AUX RETURN:	+26 dBu	
Outputs	Impedance:	MASTER, balanced	<50 Ω
		MASTER, unbalanced	<1 k Ω
		AUX SEND:	<50 Ω
	Output level at 0 dB indication on the peak-reading meter:		
	AUX SEND	+6 dBu	
	MASTERTOTRANSMITTER, transformer-balanced (adjustable with jumpers)	+6/+10/+12/+14 dBu	
	MASTERTO LOGGING, electronically balanced (adjustable with jumpers)	+6/+10/+12/+14 dBu	
	MASTER, unbalanced (adjustable with jumpers)	0/+4/+6/+8 dBu	
	CR MONITOR, STUDIO MONITOR	max. +16 dBu	
	STUDIO PHONES	+6 dBu	
	Max. output level:	MASTER, balanced	+24 dBu
		MASTER, unbalanced	+20 dBu
Frequency response	Linear	\pm 1 dB, 20 Hz...20 kHz, HF/LF in center position	
	BASS CUT:	-3 dB at 70 Hz, 12 dB/octave	
	HF (Treble):	\pm 15 dB at 20 kHz	
	LF (Bass):	\pm 15 dB at 20 Hz	
S/N ratio, A-weighted	1 \times MIC:	>63 dB, -60 dBu input level/terminated with 200 Ω	
	1 \times LINE:	>86 dB, 0 dBu input level/terminated with 1 k Ω	
	MASTER fader closed:	>100 dB	
Distortion	MIC	<0.03% at 1 kHz, input level -20 dBu <0.15%, 30 Hz...15 kHz	
	LINE	<0.03% at 1 kHz, input level 0 dBu, output level +6 dBu <0.15%, 20 Hz...20 kHz	
Crosstalk, at 10 kHz	Separation STEREO L/R	>50 dB	
	Switch-off attenuation INPUT fader	>86 dB	
	MASTER fader	>100 dB	
Metering	Ranges:	Stereo peak-reading meters, 24-segment LED bargraphs	
		+6...+1 dB in steps of 1 dB, red	
		0...-6 dB in steps of 1 dB, green	
		-7...-18 dB in steps of 2 dB, green	
		19...-33 dB in steps of 3 dB, green	

Power supply

Mains voltage internally jumper-selectable
 115/230 V AC, 50...60 Hz, max. 200 W
 3-pin power inlet, male, IEC 320/C14, with protective ground

Safety and EMC standards

Safety: Class I according to EN 60065; 1993, IEC 65; 1985
EMC: EN 50081,1; 1992, EN 50082-1; 1992

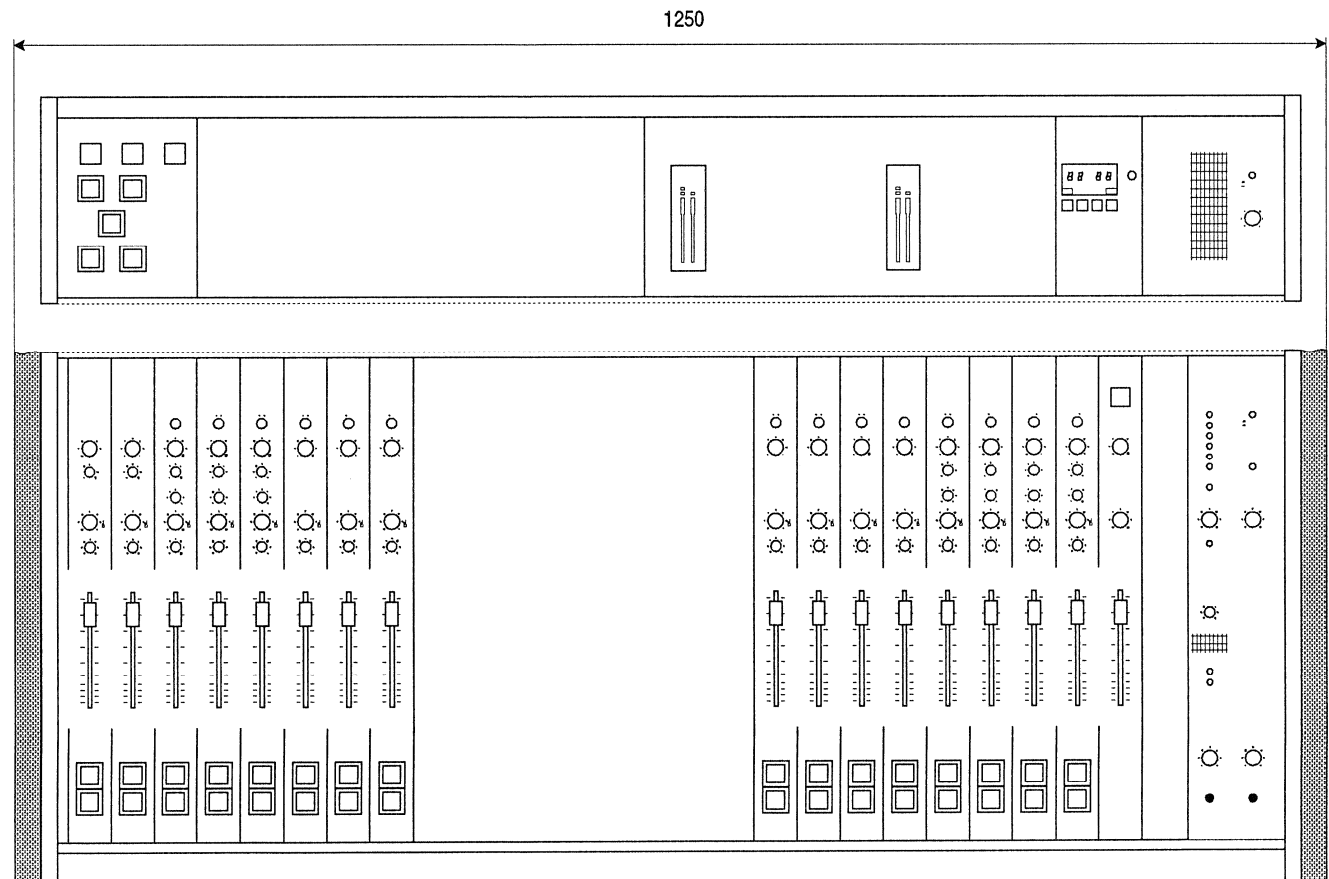
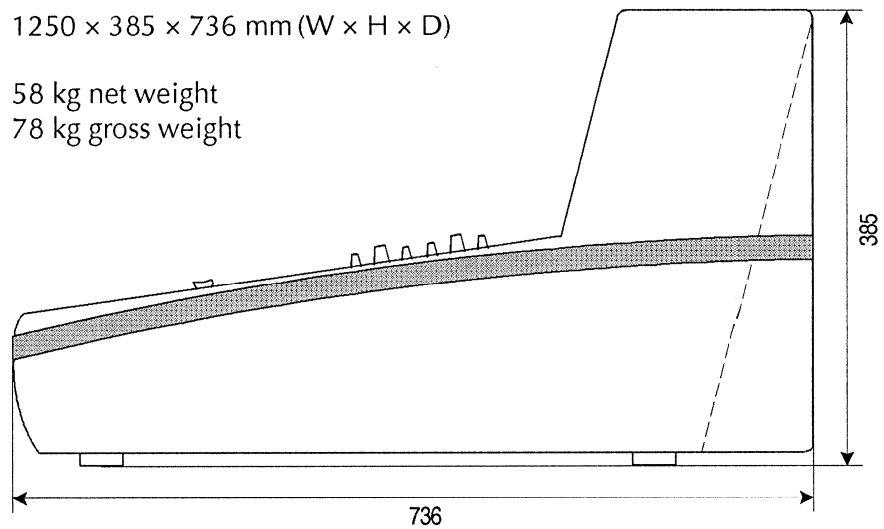
4.2 Mechanical specifications

Dimensions

1250 x 385 x 736 mm (W x H x D)

Weight

58 kg net weight
 78 kg gross weight



Schemata / Circuit Diagrams

Abbreviations	5/2
Layout 916	5/3
Connector Panel 916	5/4
Block Diagram 916	5/5
Wiring List	1.775.510.56.....5/6
Mains Transformer 115/230V	1.775.700.00.....5/7
Power Supply Unit	1.775.720.00.....5/9
Connection Unit Line	1.775.730.00.....5/13
Input Unit Line Equalizer	1.775.800.00.....5/17
Input Unit Line	1.775.810.00.....5/21
Connection Unit Mic.	1.775.740.00.....5/25
Input Unit Telephon	1.775.820.00.....5/29
Input Unit Mic-Equalizer	1.775.830.00.....5/33
Input Unit Mic	1.775.840.00.....5/37
Insert Unit	1.775.900.00.....5/41
PFL Unit	1.775.850.00.....5/45
Connection Unit Master	1.775.750.00.....5/53
Master Unit	1.775.860.00.....5/55
Monitor Unit	1.775.870.00.....5/59
Studio Monitor Unit	1.775.880.00.....5/63
Display Unit	1.775.920.00.....5/67
Panel Distribution Board	1.775.950.81.....5/71
Speaker Unit	1.775.890.81.....5/73
Talk Back Unit	1.775.910.00.....5/75
Stop Watch LED	1.775.930.20.....5/77
D-Type Connector	1.775.510.55.....5/79
Bus Buffer Unit (Option)	1.775.845.00.....5/81

ABBREVIATIONS

COMPONENTS

B	bulb	LC	LC Display
BA	battery, accumulator	LS	loudspeaker
BR	optocoupler B->LDR	M	motor
C	capacitor	ME	meter
D	diode, DIAC	MIC	microphone
DL	LED light-emit. diode	MP	mechanical part
DLQ	optocoupler LED->QP	P	plug (male)
DLR	optocoupler LED->DLR	PU	pick up
DLZ	LED array, 7s.display	Q	transistor
DP	photodiode	QP	phototransistor
DZ	rectifier	R	resistor
EF	headphones	RP	photosensitive resist.
F	fuse	RT	temp. sensit. resist.
FL	filter	RZ	resistor array
H	head (sound-/erase-)	S	switch
HC	hybrid circuit	T	transformer
HE	hall element	TL	delay line
IC	integrated circuit	TP	test point
J	jack (female)	W	wire, stranded wire
JS	jumper	X	socket, holder
K	relay, contactor	XB	lamp socket
L	coil, inductance	XF	fuse holder
LC	LC Display	XIC	IC socket
LS	loudspeaker	Y	quartz, piezo element
L	coil, inductance	Z	network, array

SPECIFICATIONS OF ELEMENTS

CC	Carbon film	PCF	Carbon film
Cer	Ceramic	Petp	Polyester
Cerm	Cermet	Pme	Metallised polyester
EI	Electrolytic	PP	Polypropylen
Mf	Metal film	Si	Silicon
MP	Metal paper	Tri	Trimmer

MANUFACTURER OF COMPONENTS

ADI	Analog Devices Inc.	RCA	Radio Corporation
AMP	Ampex	---	RIVA
Com	Componex	SDS	
Dam	Dam Electronic	Sie	Siemens
Del	Delevan	SIG	Signetics
Ex	Exar	---	Stetner
GI	General Instruments	---	Stocko
Ha	Harris	St	Studer
Hi	Hirschmann	Sx	Siliconix
ITT	Intermetall, Valvo	Ti	Texas Instruments
Mot	Motorola	TDK	TDK
NEC	Nippon Electr. Corp.	---	Toko
NS	Nat. Semiconductors	To	Toshiba
Ph	Philips	Vi	Videlec
Ra	Raytheon		

POWERS OF TEN

Milli- 10^{-3}	Micro- 10^{-6}	Nano- 10^{-9}	Pico- 10^{-12}	Femto- 10^{-15}	Tera- 10^{12}	Giga- 10^9	Mega- 10^6	Kilo- 10^3
---------------------	---------------------	--------------------	---------------------	----------------------	--------------------	-----------------	-----------------	-----------------

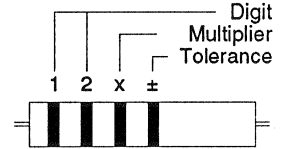
CODE LETTERS AND COLORS

RESISTORS

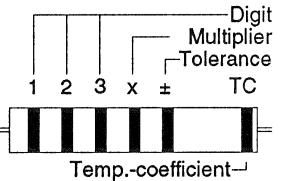
COLOR	DIG	x	±	TC
gold	-	0,01	5%	-
silver	-	0,1	10%	-
black	0	1	-	-
brown	1	10	1%	100*10 ⁻⁶ /K
red	2	100	2%	50*10 ⁻⁶ /K #
orange	3	1k	-	15*10 ⁻⁶ /K
yellow	4	10k	-	25*10 ⁻⁶ /K
green	5	100k	0,5%	-
blue	6	1M	0,25%	-
violet	7	10M	0,1%	-
grey	8	-	-	-
white	9	-	-	-

either no mark for TC, or red.
1 black ring only: 0Ω (= bridge)

■ SERIES E6/E12/E24



■ SERIES E48



CAPACITORS

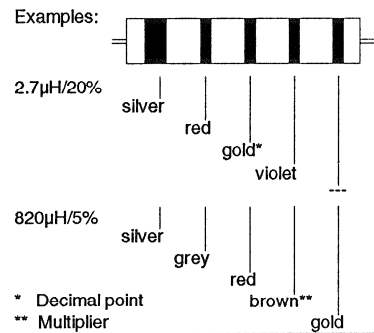
The tolerance category is sometimes specified by a letter after the rated capacitance.

D = 0,5%	J = 5%
F = 1%	K = 10%
G = 2%	M = 20%

MOLDED RF COILS

A wide silver-colored ring and 4 thin, differently colored rings identify molded RF coils. The wide silver ring indicates the start of the counting direction. The second, third, and fourth ring indicate the inductance in micro Henry (µH), where two of the three rings represent the numeric value, the third one either a multiplier or the decimal point. In the latter case it has a golden color. The fifth ring identifies the tolerance in percent (±).

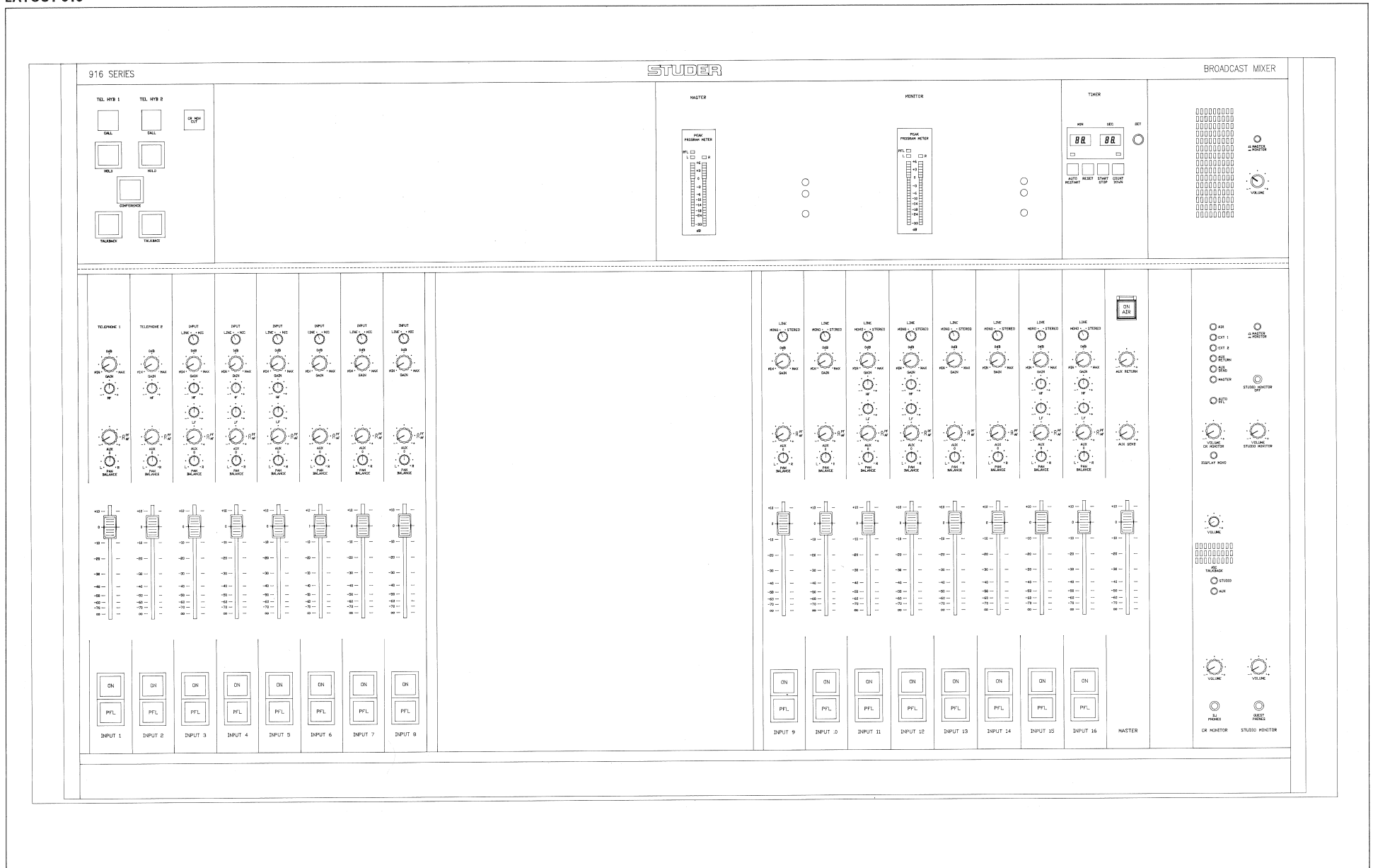
COLOR	DIG	x	±
black	0	1	-
brown	1	10	1%
red	2	100	2%
orange	3	10 ³	-
yellow	4	10 ⁴	-
green	5	10 ⁵	0,5%
blue	6	10 ⁶	-
violet	7	10 ⁷	-
grey	8	10 ⁸	-
white	9	10 ⁹	-
gold	-	-	5%
silver	-	-	10%
any	-	-	20%



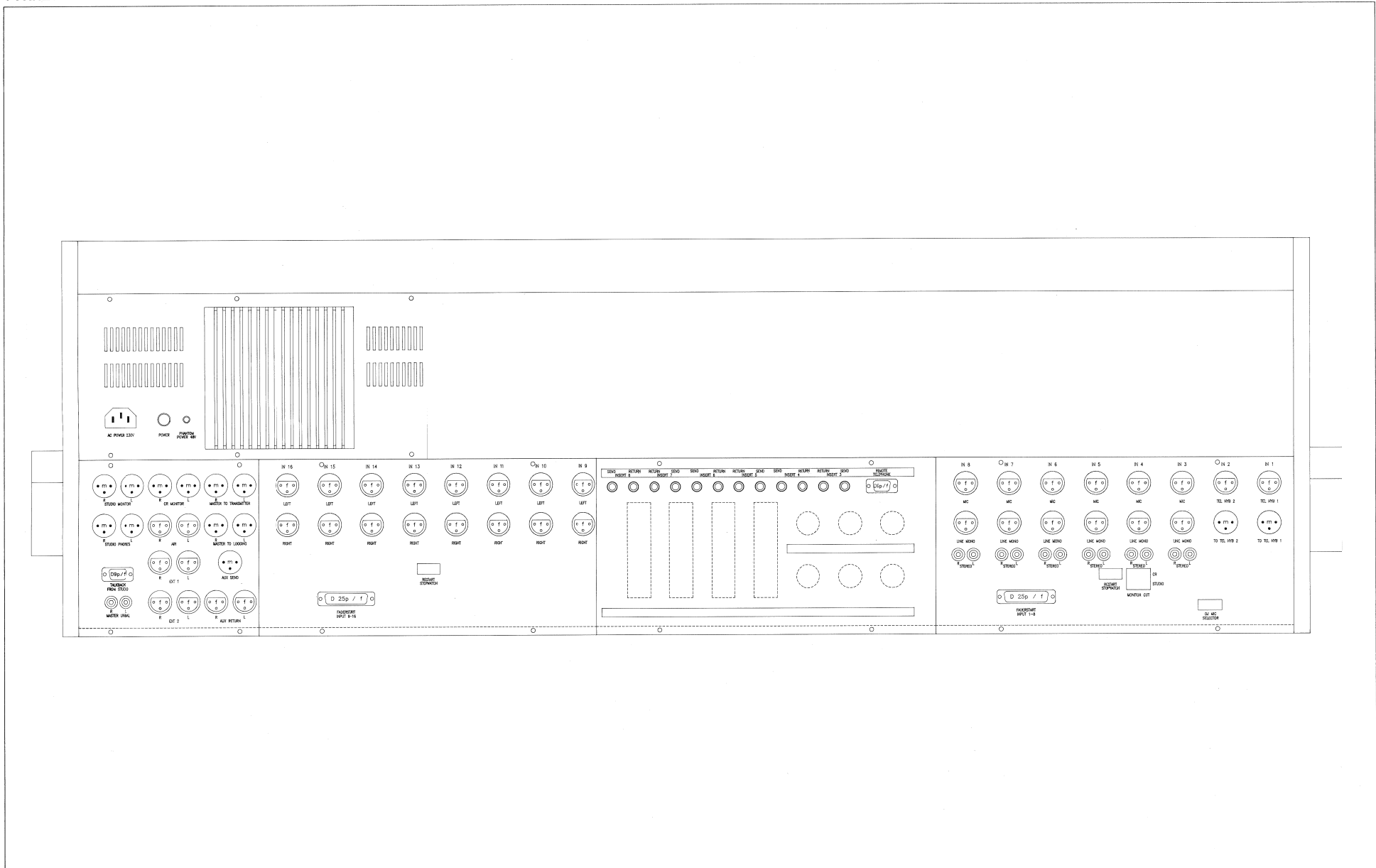
NOTE:

Some of the order numbers contained in the following lists are used for production purposes only. The reference numbers may deviate for service purposes. Electrical components such as resistors, capacitors, transistors, IC's etc. having no special unit-specific number and not being identified respectively should be purchased locally.

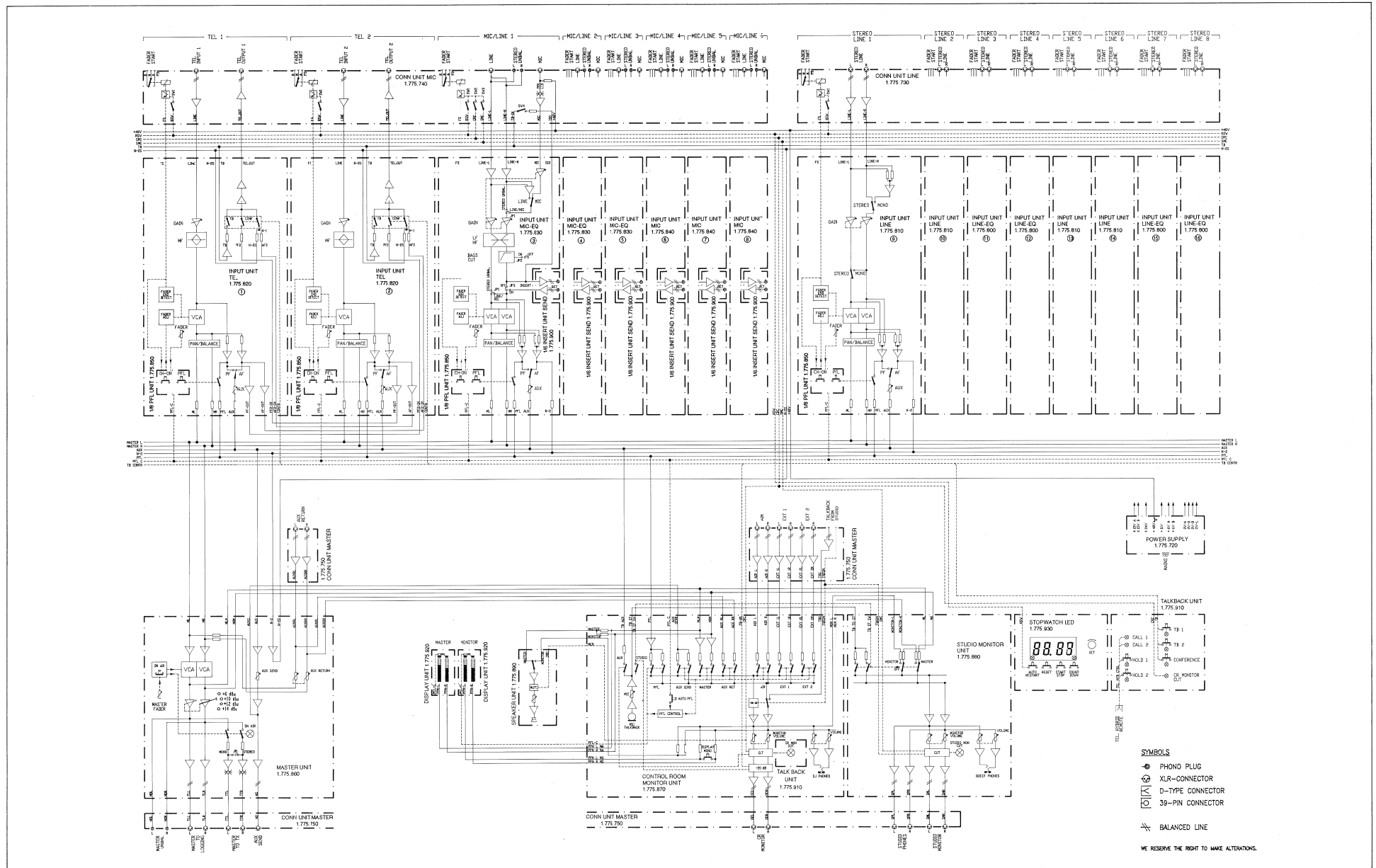
LAYOUT 916



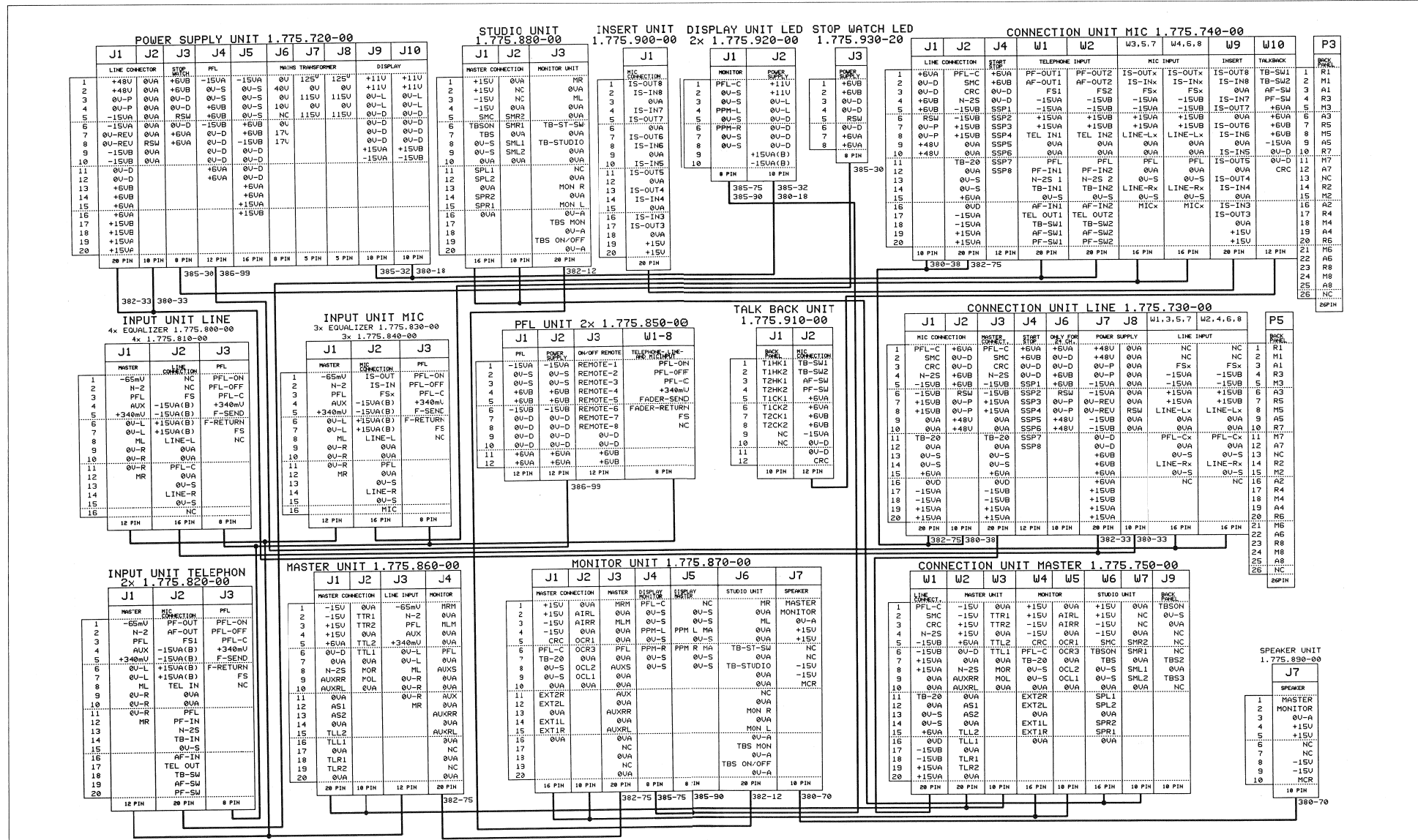
CONNECTOR PANEL 916



BLOCK DIAGRAM 916

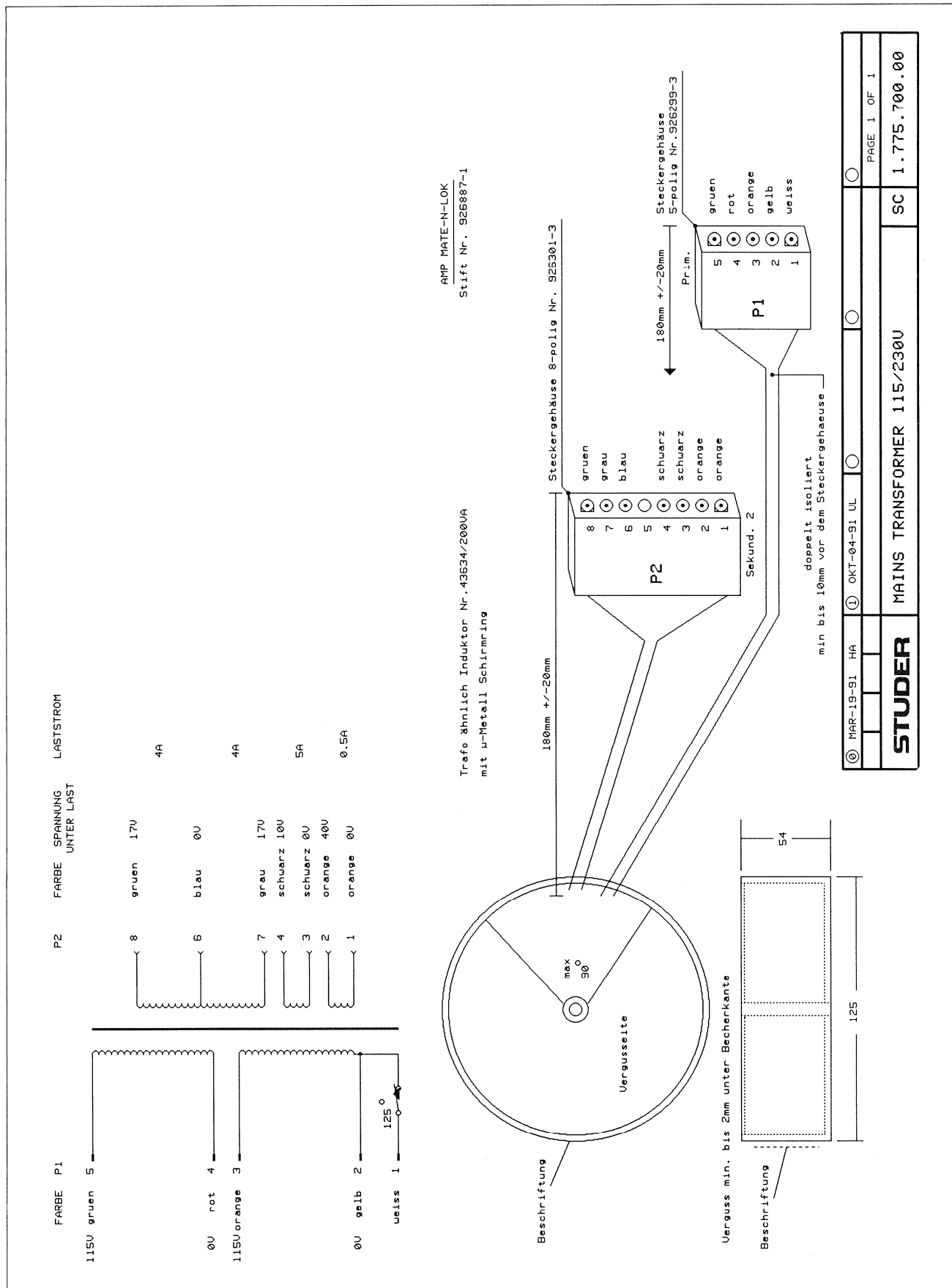


WIRING LIST 1.775.510.56



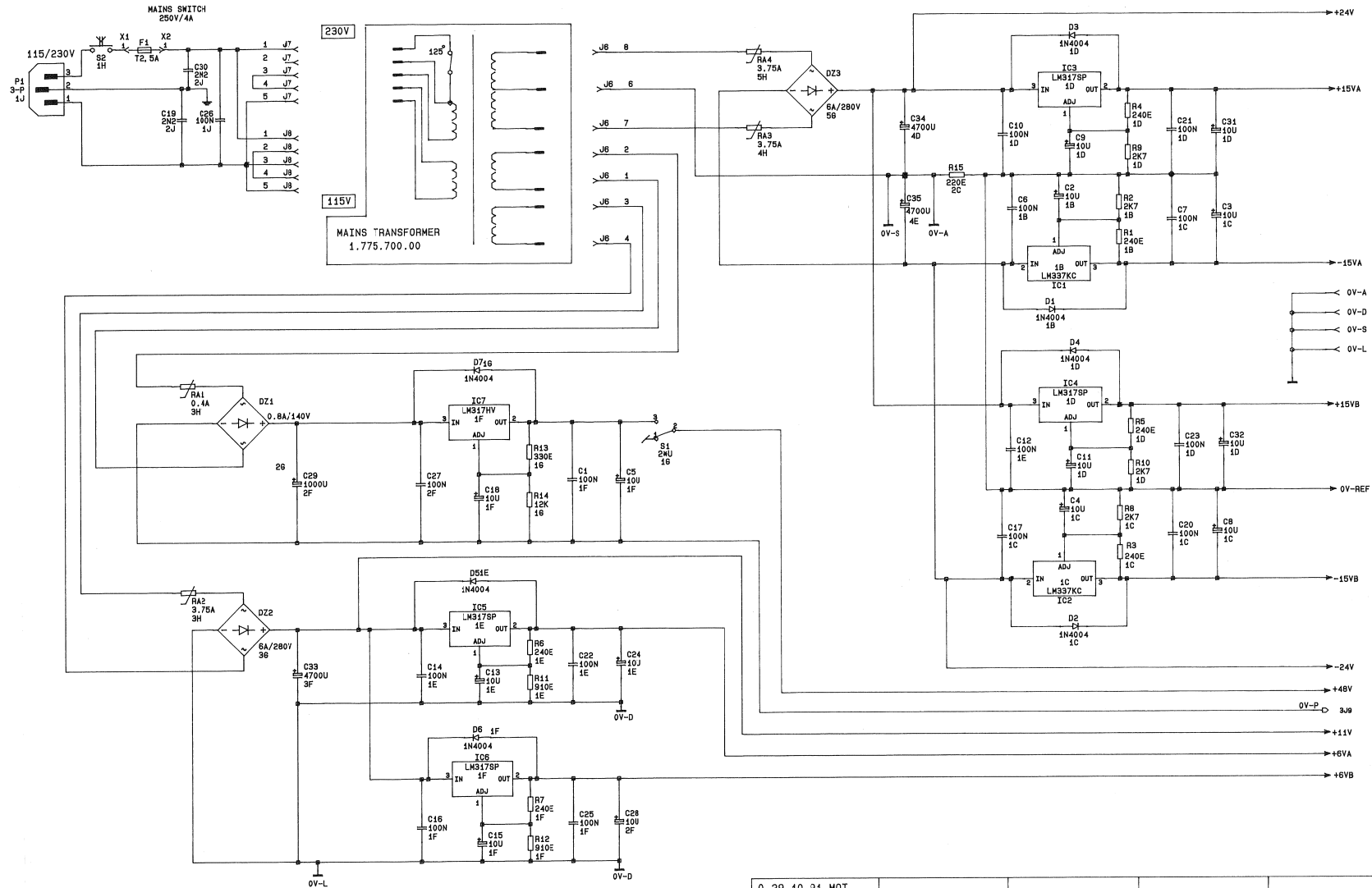
The connection cables 380-xx to 384-xx are drawn on the drawing 1.023.380-01
 The connection cables 385-xx to 387-xx are drawn on the drawing 1.023.385-01
 If the connection lines don't have a number, then the plugs are soldered!

MAINS TRANSFORMER 115 / 230V 1.775.700.00



Ⓞ MAR-19-91 HA	Ⓞ OKT-04-91 UL	Ⓞ	PAGE 1 OF 1
STUDER		MAINS TRANSFORMER 115/230V	SC
		1.775.700.00	

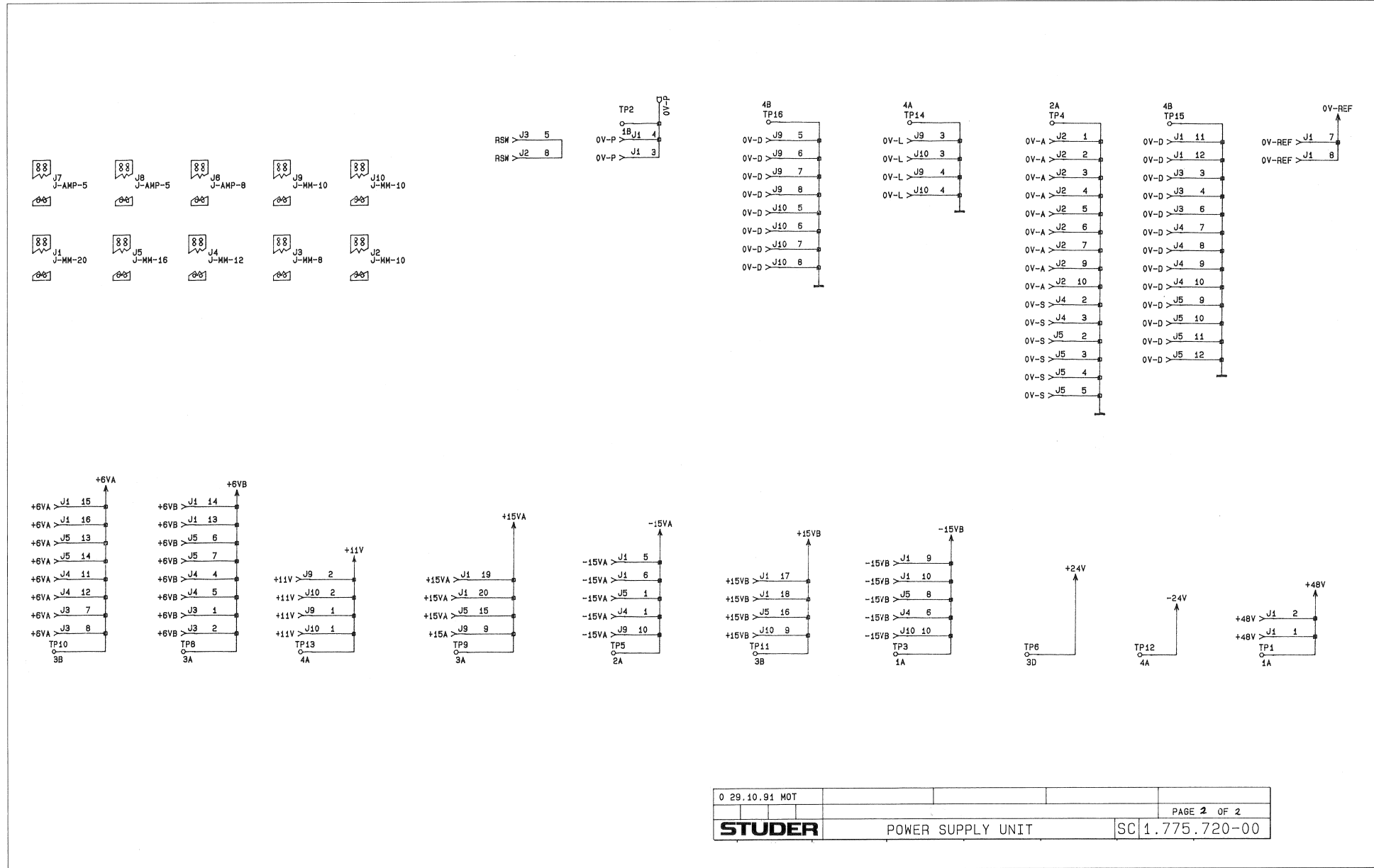
POWER SUPPLY UNIT 1.775.720.00
 - MAINS TRANSFORMER 115 / 230V 1.775.700.00



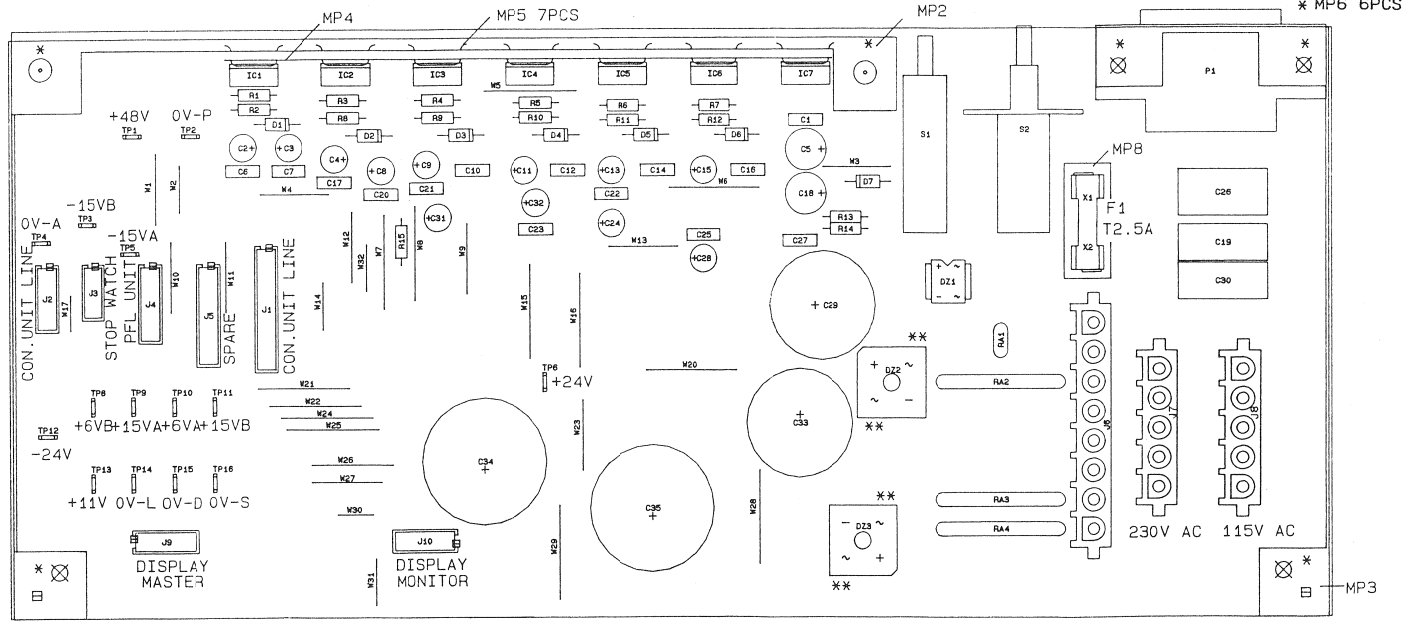
0 29.10.91 MOT									
								PAGE 1 OF 2	
STUDER		POWER SUPPLY UNIT				SC 1.775.720-00			

POWER SUPPLY UNIT 1.775.720.00

- MAINS TRANSFORMER 115 / 230V 1.775.700.00



POWER SUPPLY UNIT 1.775.720.00



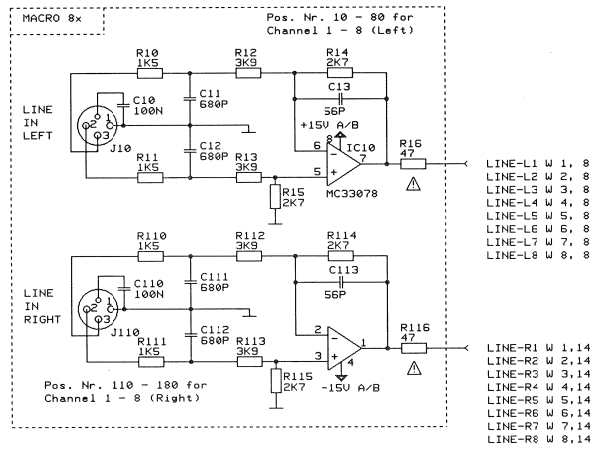
0 29.10.91 MOT	0 47.11.94 MK		
STUDER	POWER SUPPLY UNIT	1.775.720.00	

Ad	POS.	REF.No.	DESCRIPTION	MANUFACTURER
C...	1	59.06.0104	100n 10 % 63V	
C...	2	59.22.6100	10u -20/+50 % 35V	
C...	3	59.22.6100	10u -20/+50 % 35V	
C...	4	59.22.6100	10u -20/+50 % 35V	
C...	5	59.22.8100	10u -20/+50 % 63V	
C...	6	59.06.0104	100n 10 % 63V	
C...	7	59.06.0104	100n 10 % 63V	
C...	8	59.22.6100	10u -20/+50 % 35V	
C...	9	59.22.6100	10u -20/+50 % 35V	
C...	10	59.06.0104	100n 10 % 63V	
C...	11	59.22.6100	10u -20/+50 % 35V	
C...	12	59.06.0104	100n 10 % 63V	
C...	13	59.22.6100	10u -20/+50 % 35V	
C...	14	59.06.0104	100n 10 % 63V	
C...	15	59.22.6100	10u -20/+50 % 35V	
C...	16	59.06.0104	100n 10 % 63V	
C...	17	59.06.0104	100n 10 % 63V	
C...	18	59.22.8100	10u -20/+50 % 63V	
C...	19	59.14.3222	2n2 20 % 440V	
C...	20	59.06.0104	100n 10 % 63V	
C...	21	59.06.0104	100n 10 % 63V	
C...	22	59.06.0104	100n 10 % 63V	
C...	23	59.06.0104	100n 10 % 63V	
C...	24	59.22.6100	10u -20/+50 % 35V	
C...	25	59.06.0104	100n 10 % 63V	
C...	26	59.14.3104	100n 20 % 300V	
C...	27	59.06.0104	100n 10 % 63V	
C...	28	59.22.6100	10u -20/+50 % 35V	
C...	29	59.22.8100	100n -20/+50 % 63V	
C...	30	59.14.3222	2n2 20 % 440V	
C...	31	59.22.6100	10u -20/+50 % 35V	
C...	32	59.22.6100	10u -20/+50 % 35V	
C...	33	59.22.4472	4700u -20/+50 % 16V	
C...	34	59.22.6472	4700u -20/+50 % 40V	
C...	35	59.22.6472	4700u -20/+50 % 40V	
D...	1	50.04.0105	1M004 D041,RECTIFIER	
D...	2	50.04.0105	1M004 D041,RECTIFIER	
D...	3	50.04.0105	1M004 D041,RECTIFIER	
D...	4	50.04.0105	1M004 D041,RECTIFIER	
D...	5	50.04.0105	1M004 D041,RECTIFIER	
D...	6	50.04.0105	1M004 D041,RECTIFIER	
D...	7	50.04.0105	1M004 D041,RECTIFIER	
DZ...	1	70.01.0216	0.8A 140V,DIODE, BRIDGE RECTIFIER	
DZ...	2	70.01.0227	6A 400V,BRIDGE RECTIFIER	
DZ...	3	70.01.0227	6A 400V,BRIDGE RECTIFIER	
F...	1	51.01.0121	2.5AT Fuse	
IC...	1	50.10.0105	LM373C T0220-9,SERIE REG. -1	
IC...	2	50.10.0105	LM373C T0220-9,SERIE REG. -1	
IC...	3	50.10.0105	LM373C T0220-9,SERIE REG. -1	
IC...	4	50.10.0104	LM317SP T0220,SERIE-REG. +1	
IC...	5	50.10.0104	LM317SP T0220,SERIE-REG. +1	
IC...	6	50.10.0104	LM317SP T0220,SERIE-REG. +1	
IC...	7	50.10.0116	LM317V T0220-8,VOLTAGE REG.+1	
J...	1	54.14.5550	20-P VERT, FEM., J-MICRO-MATCH	
J...	2	54.14.5510	10-P VERT, FEM., J-MICRO-MATCH	
J...	3	54.14.5508	8-P VERT, FEM., J-MICRO-MATCH	
J...	4	54.14.5512	12-P VERT, FEM., J-MICRO-MATCH	
J...	5	54.14.5516	16-P VERT, FEM., J-MICRO-MATCH	
J...	6	54.25.0005	8-P 12A, FEM., J-AMP, VERTICAL	
J...	7	54.25.0008	5-P 12A, FEM., J-AMP, VERTICAL	
J...	8	54.25.0008	5-P 12A, FEM., J-AMP, VERTICAL	
J...	9	54.14.5510	10-P VERT, FEM., J-MICRO-MATCH	
J...	10	54.14.5510	10-P VERT, FEM., J-MICRO-MATCH	
P...	1	54.42.0020	3-P ANG., MALE, MAINS CONNECTOR	

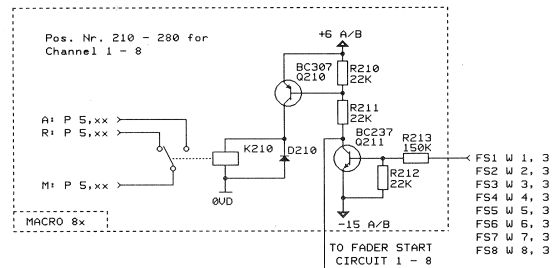
Ad	POS.	REF.No.	DESCRIPTION	MANUFACTURER
MP...	1	1.775.720.11	POWER SUPPLY UNIT PCB	
MP...	2	1.775.720.32	POWER SUPPLY UNIT PCB	
MP...	3	1.775.720.02	HEAT SINK	
MP...	4	1.775.720.05	HOLDER	
MP...	5	50.20.2003	INSULATION	
MP...	6	21.38.0354	CLIP	
MP...	7	26.21.1360	SCREEN	
MP...	8	51.99.0128	TUBULAR RIVETS	
R...	1	57.11.3241	240E 1 % 0.6M	RF
R...	2	57.11.3272	240E 1 % 0.6M	RF
R...	3	57.11.3241	240E 1 % 0.6M	RF
R...	4	57.11.3241	240E 1 % 0.6M	RF
R...	5	57.11.3241	240E 1 % 0.6M	RF
R...	6	57.11.3241	240E 1 % 0.6M	RF
R...	7	57.11.3241	240E 1 % 0.6M	RF
R...	8	57.11.3272	247 1 % 0.6M	RF
R...	9	57.11.3272	247 1 % 0.6M	RF
R...	10	57.11.3272	247 1 % 0.6M	RF
R...	11	57.11.3911	910E 1 % 0.6M	RF
R...	12	57.11.3911	910E 1 % 0.6M	RF
R...	13	57.11.3241	240E 1 % 0.6M	RF
R...	14	57.11.3331	330E 1 % 0.6M	RF
R...	15	57.11.3912	911 1 % 0.6M	RF
R...	16	57.11.3123	12K 1 % 0.6M	RF
R...	17	57.11.3221	220E 1 % 0.6M	RF
RA...	1	57.92.7019	0.4A 60V, R-PTC	
RA...	2	57.92.7018	3.75A 50V, R-PTC	
RA...	3	57.92.7018	3.75A 50V, R-PTC	
RA...	4	57.92.7018	3.75A 50V, R-PTC	
S...	1	55.15.0109	2*U PUSH BUTTON SWITCH	
S...	2	55.03.0286	1*A MAINS SWITCH	
TP...	1	54.02.0320	1-P STR., MALE, FLATPIN 2.8*0.8	
TP...	2	54.02.0320	1-P STR., MALE, FLATPIN 2.8*0.8	
TP...	3	54.02.0320	1-P STR., MALE, FLATPIN 2.8*0.8	
TP...	4	54.02.0320	1-P STR., MALE, FLATPIN 2.8*0.8	
TP...	5	54.02.0320	1-P STR., MALE, FLATPIN 2.8*0.8	
TP...	6	54.02.0320	1-P STR., MALE, FLATPIN 2.8*0.8	
TP...	7	54.02.0320	1-P STR., MALE, FLATPIN 2.8*0.8	
TP...	8	54.02.0320	1-P STR., MALE, FLATPIN 2.8*0.8	
TP...	9	54.02.0320	1-P STR., MALE, FLATPIN 2.8*0.8	
TP...	10	54.02.0320	1-P STR., MALE, FLATPIN 2.8*0.8	
TP...	11	54.02.0320	1-P STR., MALE, FLATPIN 2.8*0.8	
TP...	12	54.02.0320	1-P STR., MALE, FLATPIN 2.8*0.8	
TP...	13	54.02.0320	1-P STR., MALE, FLATPIN 2.8*0.8	
TP...	14	54.02.0320	1-P STR., MALE, FLATPIN 2.8*0.8	
TP...	15	54.02.0320	1-P STR., MALE, FLATPIN 2.8*0.8	
TP...	16	54.02.0320	1-P STR., MALE, FLATPIN 2.8*0.8	
W...	1	64.01.0106	15.24mm 0.60MM, WIRE BRIDGE	
W...	2	64.01.0106	10.60mm 0.60MM, WIRE BRIDGE	
W...	3	64.01.0106	15.24mm 0.60MM, WIRE BRIDGE	
W...	4	64.01.0106	15.24mm 0.60MM, WIRE BRIDGE	
W...	5	64.01.0106	20.32mm 0.60MM, WIRE BRIDGE	
W...	6	64.01.0106	20.32mm 0.60MM, WIRE BRIDGE	
W...	7	64.01.0106	20.32mm 0.60MM, WIRE BRIDGE	
W...	8	64.01.0106	20.32mm 0.60MM, WIRE BRIDGE	
W...	9	64.01.0106	15.24mm 0.60MM, WIRE BRIDGE	
W...	10	64.01.0106	15.24mm 0.60MM, WIRE BRIDGE	
W...	11	64.01.0106	15.24mm 0.60MM, WIRE BRIDGE	
W...	12	64.01.0106	15.24mm 0.60MM, WIRE BRIDGE	
W...	13	64.01.0106	15.24mm 0.60MM, WIRE BRIDGE	
W...	14	64.01.0106	10.60mm 0.60MM, WIRE BRIDGE	
W...	15	64.01.0106	20.32mm 0.60MM, WIRE BRIDGE	
W...	16	64.01.0106	20.32mm 0.60MM, WIRE BRIDGE	
W...	17	64.01.0106	7.62mm 0.60MM, WIRE BRIDGE	
W...	18	64.01.0106	17.78mm 0.80MM, WIRE BRIDGE	
W...	19	64.01.0106	15.24mm 0.60MM, WIRE BRIDGE	
W...	20	64.01.0106	20.32mm 0.60MM, WIRE BRIDGE	
W...	21	64.01.0106	20.32mm 0.60MM, WIRE BRIDGE	
W...	22	64.01.0106	20.32mm 0.60MM, WIRE BRIDGE	
W...	23	64.01.0106	15.24mm 0.60MM, WIRE BRIDGE	
W...	24	64.01.0106	20.32mm 0.60MM, WIRE BRIDGE	
W...	25	64.01.0106	20.32mm 0.60MM, WIRE BRIDGE	
W...	26	64.01.0108	17.78mm 0.80MM, WIRE BRIDGE	
W...	27	64.01.0106	15.24mm 0.60MM, WIRE BRIDGE	
W...	28	64.01.0106	20.32mm 0.60MM, WIRE BRIDGE	
W...	29	64.01.0106	20.32mm 0.60MM, WIRE BRIDGE	
W...	30	64.01.0106	7.62mm 0.60MM, WIRE BRIDGE	
W...	31	64.01.0106	10.60mm 0.60MM, WIRE BRIDGE	
W...	32	64.01.0106	10.60mm 0.60MM, WIRE BRIDGE	
X...	1	53.03.0142	FUSE-CLIP	
X...	2	53.03.0142	FUSE-CLIP	
EL=Electrolytic,C=Ceramic, PETP=Polyester				
MF=Metal Film				
MANUFACTURER: dbx=dbx Incorporated, NS=National Semiconductor, Mot=Motorola				
RA=Raytheon, SIG=Signetics, TI=Texas Instruments				
1.775.720.00	POWER SUPPLY		KG	91/08/3000
1.775.720.00	POWER SUPPLY		UL	91/11/0401
1.775.720.00	POWER SUPPLY		HA	93/03/0302



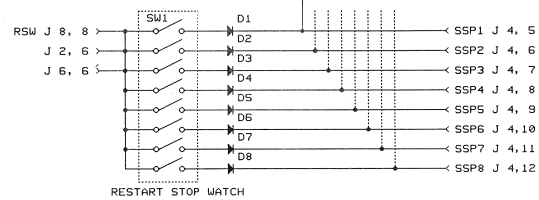
CONNECTION UNIT LINE 1.775.730.00



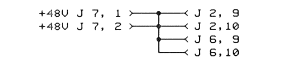
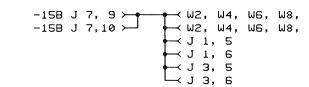
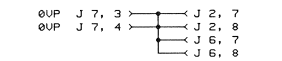
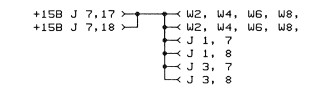
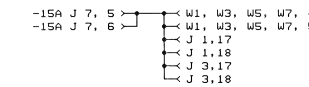
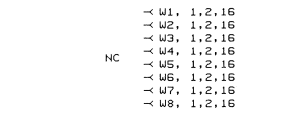
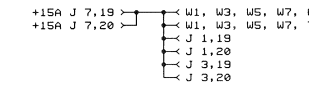
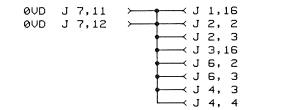
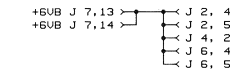
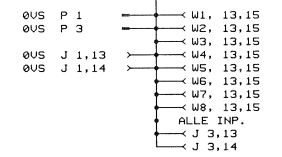
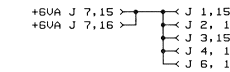
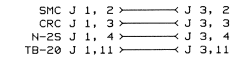
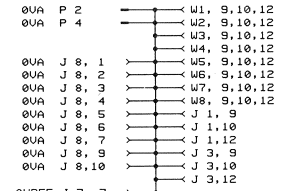
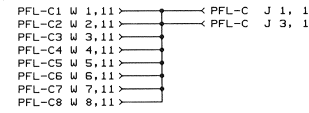
- LINE-L1 W 1, 8
- LINE-L2 W 2, 8
- LINE-L3 W 3, 8
- LINE-L4 W 4, 8
- LINE-L5 W 5, 8
- LINE-L6 W 6, 8
- LINE-L7 W 7, 8
- LINE-L8 W 8, 8
- LINE-R1 W 1,14
- LINE-R2 W 2,14
- LINE-R3 W 3,14
- LINE-R4 W 4,14
- LINE-R5 W 5,14
- LINE-R6 W 5,14
- LINE-R7 W 7,14
- LINE-R8 W 8,14



- FS1 W 1, 3
- FS2 W 2, 3
- FS3 W 3, 3
- FS4 W 4, 3
- FS5 W 5, 3
- FS6 W 6, 3
- FS7 W 7, 3
- FS8 W 8, 3



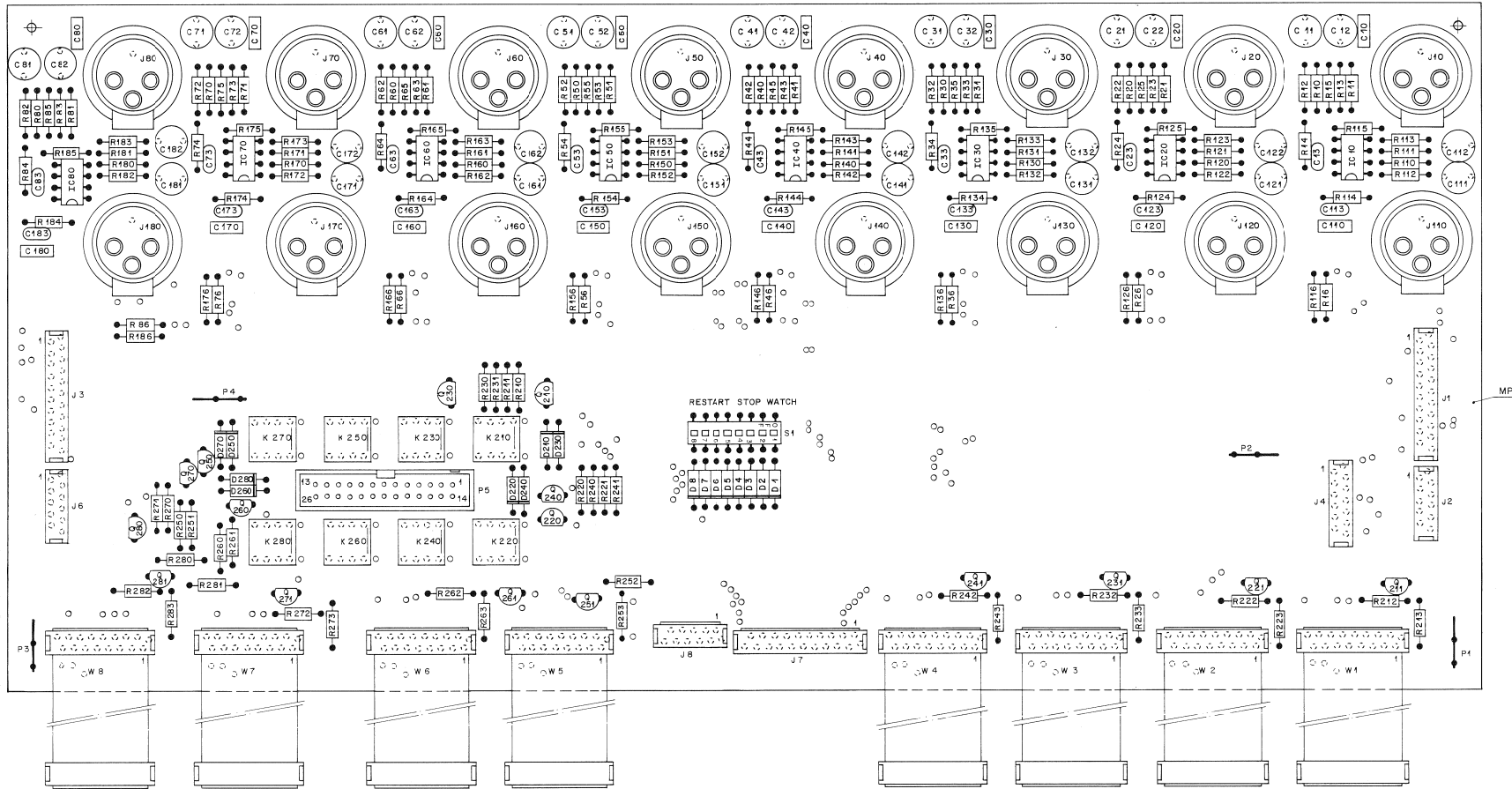
- P5
- R1: 1
 - M1: 2
 - A1: 3
 - R2: 14
 - M2: 15
 - A2: 16
 - R3: 4
 - M3: 5
 - A3: 6
 - R4: 17
 - M4: 18
 - A4: 19
 - R5: 7
 - M5: 8
 - A5: 9
 - R6: 20
 - M6: 21
 - A6: 22
 - R7: 10
 - M7: 11
 - A7: 12
 - R8: 23
 - M8: 24
 - A8: 25
 - NC 13
 - NC 16



① JUN-28-91 A.T.	② NOV-4-91 UL	③ AUG-12-92 KG	○	○
STUDER CONNECTION UNIT LINE				SC 1.775.730.00
PAGE 1 OF 1				



CONNECTION UNIT LINE 1.775.730.00



Arbeitszeichnung									
Datum	4.11.91								
Gez.									
Gepr.									
Gez.									
Inhdb.									

STUDER
REGENSDORF
ZÜRICH

CONNECTION UNIT
LINE
ESE

Number: 1.775.730-00



CONNECTION UNIT LINE 1.775.730.00

Ad	POS.	REF.No.	DESCRIPTION	MANUFACTURER	Ad	POS.	REF.No.	DESCRIPTION	MANUFACTURER
C....10	59.06.0104	100 nF	10%, 25V, PETP		IC...70	50.09.0117	MC33078		Hot
C....11	59.05.1681	680 pF	1%, 25V, C		IC...80	50.09.0117	MC33078		Hot
C....12	59.05.1681	680 pF	1%, 25V, C		J....1	54.14.5520		AMP 20P	Micro Match
C....13	59.34.4560	56 pF	5%, 25V, C		J....2	54.14.5510		AMP 10P	Micro Match
C....20	59.06.0104	100 nF	10%, 25V, PETP		J....3	54.14.5520		AMP 20P	Micro Match
C....21	59.05.1681	680 pF	1%, 25V, C		J....4	54.14.5512		AMP 12P	Micro Match
C....22	59.05.1681	680 pF	1%, 25V, C		J....6	54.14.5510		AMP 10P	Micro Match
C....23	59.34.4560	56 pF	5%, 25V, C		J....7	54.14.5520		AMP 20P	Micro Match
C....30	59.06.0104	100 nF	10%, 25V, PETP		J....8	54.14.5510		AMP 10P	Micro Match
C....31	59.05.1681	680 pF	1%, 25V, C		J....10	54.21.2002		XLR Jack	Print
C....32	59.05.1681	680 pF	1%, 25V, C		J....20	54.21.2002		XLR Jack	Print
C....33	59.34.4560	56 pF	5%, 25V, C		J....30	54.21.2002		XLR Jack	Print
C....40	59.06.0104	100 nF	10%, 25V, PETP		J....40	54.21.2002		XLR Jack	Print
C....41	59.05.1681	680 pF	1%, 25V, C		J....50	54.21.2002		XLR Jack	Print
C....42	59.05.1681	680 pF	1%, 25V, C		J....60	54.21.2002		XLR Jack	Print
C....43	59.34.4560	56 pF	5%, 25V, C		J....70	54.21.2002		XLR Jack	Print
C....50	59.06.0104	100 nF	10%, 25V, PETP		J....80	54.21.2002		XLR Jack	Print
C....51	59.05.1681	680 pF	1%, 25V, C		J....11	54.21.2002		XLR Jack	Print
C....52	59.05.1681	680 pF	1%, 25V, C		J....120	54.21.2002		XLR Jack	Print
C....53	59.34.4560	56 pF	5%, 25V, C		J....130	54.21.2002		XLR Jack	Print
C....60	59.06.0104	100 nF	10%, 25V, PETP		J....140	54.21.2002		XLR Jack	Print
C....61	59.05.1681	680 pF	1%, 25V, C		J....150	54.21.2002		XLR Jack	Print
C....62	59.05.1681	680 pF	1%, 25V, C		J....160	54.21.2002		XLR Jack	Print
C....63	59.34.4560	56 pF	5%, 25V, C		J....170	54.21.2002		XLR Jack	Print
C....70	59.06.0104	100 nF	10%, 25V, PETP		J....180	54.21.2002		XLR Jack	Print
C....71	59.05.1681	680 pF	1%, 25V, C		K...210	56.04.0195		Relay	6V
C....72	59.05.1681	680 pF	1%, 25V, C		K...220	56.04.0195		Relay	6V
C....73	59.34.4560	56 pF	5%, 25V, C		K...230	56.04.0195		Relay	6V
C....80	59.06.0104	100 nF	10%, 25V, PETP		K...240	56.04.0195		Relay	6V
C....81	59.05.1681	680 pF	1%, 25V, C		K...250	56.04.0195		Relay	6V
C....82	59.05.1681	680 pF	1%, 25V, C		K...260	56.04.0195		Relay	6V
C....83	59.34.4560	56 pF	5%, 25V, C		K...270	56.04.0195		Relay	6V
C....110	59.06.0104	100 nF	10%, 25V, PETP		K...280	56.04.0195		Relay	6V
C....111	59.05.1681	680 pF	1%, 25V, C		MP....1	1.775.730.11		Connection UNIT LINE PCB	
C....112	59.05.1681	680 pF	1%, 25V, C		01 MP....1	1.775.730.11	Index 1	Connection UNIT LINE PCB	
C....113	59.34.4560	56 pF	5%, 25V, C		02 MP....1	1.775.730.12	Index 2	Connection UNIT LINE PCB	
C....120	59.06.0104	100 nF	10%, 25V, PETP		P....1	54.33.6100		Flatpin	4.8*0.8
C....121	59.05.1681	680 pF	1%, 25V, C		P....2	54.33.6100		Flatpin	4.8*0.8
C....122	59.05.1681	680 pF	1%, 25V, C		P....3	54.33.6100		Flatpin	4.8*0.8
C....123	59.34.4560	56 pF	5%, 25V, C		P....4	54.33.6100		Flatpin	4.8*0.8
C....130	59.06.0104	100 nF	10%, 25V, PETP		P....5	54.14.2003		Flatcable-Plug	26p
C....131	59.05.1681	680 pF	1%, 25V, C		Q...210	50.03.0515	BC 307	PNP	
C....132	59.05.1681	680 pF	1%, 25V, C		Q...211	50.03.0436	BC 237	NPN	
C....133	59.34.4560	56 pF	5%, 25V, C		Q...220	50.03.0515	BC 307	PNP	
C....140	59.06.0104	100 nF	10%, 25V, PETP		Q...221	50.03.0436	BC 237	NPN	
C....141	59.05.1681	680 pF	1%, 25V, C		Q...230	50.03.0515	BC 307	PNP	
C....142	59.05.1681	680 pF	1%, 25V, C		Q...240	50.03.0515	BC 307	PNP	
C....143	59.34.4560	56 pF	5%, 25V, C		Q...241	50.03.0436	BC 237	NPN	
C....150	59.06.0104	100 nF	10%, 25V, PETP		Q...250	50.03.0515	BC 307	PNP	
C....151	59.05.1681	680 pF	1%, 25V, C		Q...261	50.03.0436	BC 237	NPN	
C....152	59.05.1681	680 pF	1%, 25V, C		Q...270	50.03.0515	BC 307	PNP	
C....153	59.34.4560	56 pF	5%, 25V, C		Q...271	50.03.0436	BC 237	NPN	
C....160	59.06.0104	100 nF	10%, 25V, PETP		Q...280	50.03.0515	BC 307	PNP	
C....161	59.05.1681	680 pF	1%, 25V, C		Q...281	50.03.0436	BC 237	NPN	
C....162	59.05.1681	680 pF	1%, 25V, C		R....10	57.11.3152	1.5 KOhm	1%, 0.25W, MF	
C....163	59.34.4560	56 pF	5%, 25V, C		R....11	57.11.3152	1.5 KOhm	1%, 0.25W, MF	
C....170	59.06.0104	100 nF	10%, 25V, PETP		R....12	57.11.3392	3.9 KOhm	1%, 0.25W, MF	
C....171	59.05.1681	680 pF	1%, 25V, C		R....13	57.11.3392	3.9 KOhm	1%, 0.25W, MF	
C....172	59.05.1681	680 pF	1%, 25V, C		R....14	57.11.3272	2.7 KOhm	1%, 0.25W, MF	
C....173	59.34.4560	56 pF	5%, 25V, C		R....15	57.11.3272	2.7 KOhm	1%, 0.25W, MF	
C....180	59.06.0104	100 nF	10%, 25V, PETP		R....16	57.19.0470	47 Ohm	5%, 0.25W, MF	Fusible Resistor!
D....1	50.04.0125	1N4448	Diode		R....20	57.11.3152	1.5 KOhm	1%, 0.25W, MF	
D....2	50.04.0125	1N4448	Diode		R....21	57.11.3152	1.5 KOhm	1%, 0.25W, MF	
D....3	50.04.0125	1N4448	Diode		R....22	57.11.3392	3.9 KOhm	1%, 0.25W, MF	
D....4	50.04.0125	1N4448	Diode		R....23	57.11.3392	3.9 KOhm	1%, 0.25W, MF	
D....5	50.04.0125	1N4448	Diode		R....24	57.11.3272	2.7 KOhm	1%, 0.25W, MF	
D....6	50.04.0125	1N4448	Diode		R....25	57.11.3272	2.7 KOhm	1%, 0.25W, MF	
D....7	50.04.0125	1N4448	Diode		R....26	57.19.0470	47 Ohm	5%, 0.25W, MF	Fusible Resistor!
D....8	50.04.0125	1N4448	Diode		R....30	57.11.3152	1.5 KOhm	1%, 0.25W, MF	
D....210	50.04.0125	1N4448	Diode		R....31	57.11.3152	1.5 KOhm	1%, 0.25W, MF	
D....220	50.04.0125	1N4448	Diode		R....32	57.11.3392	3.9 KOhm	1%, 0.25W, MF	
D....230	50.04.0125	1N4448	Diode		R....33	57.11.3392	3.9 KOhm	1%, 0.25W, MF	
D....240	50.04.0125	1N4448	Diode		R....34	57.11.3272	2.7 KOhm	1%, 0.25W, MF	
D....250	50.04.0125	1N4448	Diode		R....35	57.11.3272	2.7 KOhm	1%, 0.25W, MF	
D....260	50.04.0125	1N4448	Diode		R....36	57.19.0470	47 Ohm	5%, 0.25W, MF	Fusible Resistor!
D....270	50.04.0125	1N4448	Diode		R....40	57.11.3152	1.5 KOhm	1%, 0.25W, MF	
D....280	50.04.0125	1N4448	Diode		R....41	57.11.3152	1.5 KOhm	1%, 0.25W, MF	
IC...10	50.09.0117	MC33078		Hot	R....42	57.11.3392	3.9 KOhm	1%, 0.25W, MF	
IC...20	50.09.0117	MC33078		Hot	R....43	57.11.3392	3.9 KOhm	1%, 0.25W, MF	
IC...30	50.09.0117	MC33078		Hot	R....44	57.11.3272	2.7 KOhm	1%, 0.25W, MF	
IC...40	50.09.0117	MC33078		Hot	R....45	57.11.3272	2.7 KOhm	1%, 0.25W, MF	
IC...50	50.09.0117	MC33078		Hot	R....46	57.19.0470	47 Ohm	5%, 0.25W, MF	Fusible Resistor!
IC...60	50.09.0117	MC33078		Hot					



CONNECTION UNIT LINE 1.775.730.00

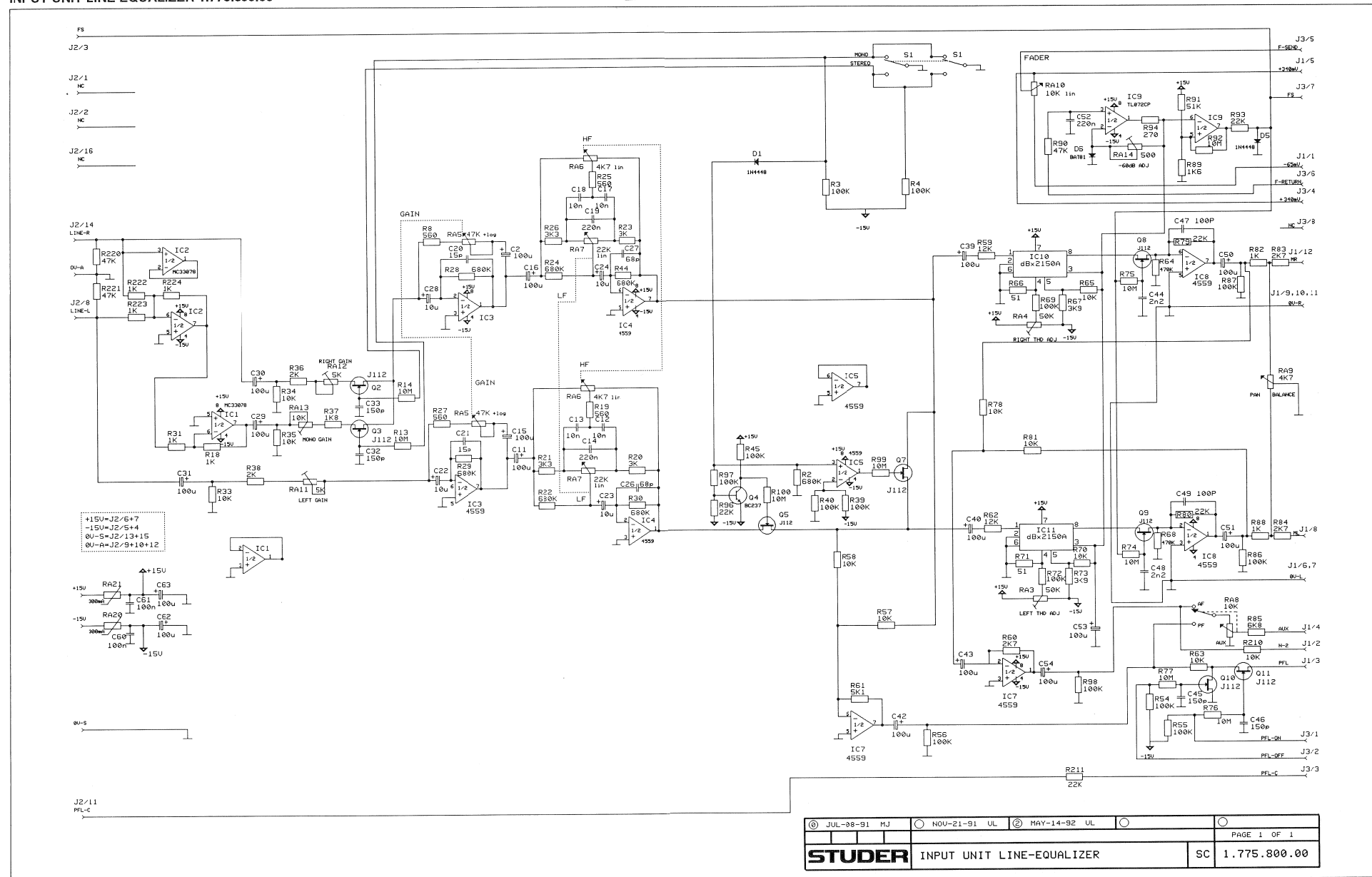
Ad	..POS..	..REF.No..	DESCRIPTION	MANUFACTURER	Ad	..POS..	..REF.No..	DESCRIPTION	MANUFACTURER
R...50	57.11.3152	1.5 KOhm	1%, 0.25W, MF		R...222	57.11.3223	22 KOhm	1%, 0.25W, MF	
R...51	57.11.3152	1.5 KOhm	1%, 0.25W, MF		R...223	57.11.3154	150 KOhm	1%, 0.25W, MF	
R...52	57.11.3392	3.9 KOhm	1%, 0.25W, MF		R...230	57.11.3223	22 KOhm	1%, 0.25W, MF	
R...53	57.11.3392	3.9 KOhm	1%, 0.25W, MF		R...231	57.11.3223	22 KOhm	1%, 0.25W, MF	
R...54	57.11.3272	2.7 KOhm	1%, 0.25W, MF		R...232	57.11.3223	22 KOhm	1%, 0.25W, MF	
R...55	57.11.3272	2.7 KOhm	1%, 0.25W, MF		R...233	57.11.3154	150 KOhm	1%, 0.25W, MF	
R...56	57.19.0470	47 Ohm	5%, 0.25W, MF	Fusible Resistor!	R...240	57.11.3223	22 KOhm	1%, 0.25W, MF	
R...60	57.11.3152	1.5 KOhm	1%, 0.25W, MF		R...241	57.11.3223	22 KOhm	1%, 0.25W, MF	
R...61	57.11.3152	1.5 KOhm	1%, 0.25W, MF		R...242	57.11.3223	22 KOhm	1%, 0.25W, MF	
R...62	57.11.3392	3.9 KOhm	1%, 0.25W, MF		R...243	57.11.3154	150 KOhm	1%, 0.25W, MF	
R...63	57.11.3392	3.9 KOhm	1%, 0.25W, MF		R...250	57.11.3223	22 KOhm	1%, 0.25W, MF	
R...64	57.11.3272	2.7 KOhm	1%, 0.25W, MF		R...251	57.11.3223	22 KOhm	1%, 0.25W, MF	
R...65	57.11.3272	2.7 KOhm	1%, 0.25W, MF		R...252	57.11.3223	22 KOhm	1%, 0.25W, MF	
R...66	57.19.0470	47 Ohm	5%, 0.25W, MF	Fusible Resistor!	R...253	57.11.3154	150 KOhm	1%, 0.25W, MF	
R...70	57.11.3152	1.5 KOhm	1%, 0.25W, MF		R...260	57.11.3223	22 KOhm	1%, 0.25W, MF	
R...71	57.11.3152	1.5 KOhm	1%, 0.25W, MF		R...261	57.11.3223	22 KOhm	1%, 0.25W, MF	
R...72	57.11.3392	3.9 KOhm	1%, 0.25W, MF		R...262	57.11.3223	22 KOhm	1%, 0.25W, MF	
R...73	57.11.3392	3.9 KOhm	1%, 0.25W, MF		R...263	57.11.3154	150 KOhm	1%, 0.25W, MF	
R...74	57.11.3272	2.7 KOhm	1%, 0.25W, MF		R...270	57.11.3223	22 KOhm	1%, 0.25W, MF	
R...75	57.11.3272	2.7 KOhm	1%, 0.25W, MF		R...271	57.11.3223	22 KOhm	1%, 0.25W, MF	
R...76	57.19.0470	47 Ohm	5%, 0.25W, MF	Fusible Resistor!	R...272	57.11.3223	22 KOhm	1%, 0.25W, MF	
R...80	57.11.3152	1.5 KOhm	1%, 0.25W, MF		R...273	57.11.3154	150 KOhm	1%, 0.25W, MF	
R...81	57.11.3152	1.5 KOhm	1%, 0.25W, MF		R...280	57.11.3223	22 KOhm	1%, 0.25W, MF	
R...82	57.11.3392	3.9 KOhm	1%, 0.25W, MF		R...281	57.11.3223	22 KOhm	1%, 0.25W, MF	
R...83	57.11.3392	3.9 KOhm	1%, 0.25W, MF		R...282	57.11.3223	22 KOhm	1%, 0.25W, MF	
R...84	57.11.3272	2.7 KOhm	1%, 0.25W, MF		R...283	57.11.3154	150 KOhm	1%, 0.25W, MF	
R...85	57.11.3272	2.7 KOhm	1%, 0.25W, MF		S.....1	55.01.0168		DIP-Switch 8P	
R...86	57.19.0470	47 Ohm	5%, 0.25W, MF	Fusible Resistor!	W.....1	1.023.391.36		Flatcable 16p	
R...110	57.11.3152	1.5 KOhm	1%, 0.25W, MF		W.....2	1.023.391.36		Flatcable 16p	
R...111	57.11.3152	1.5 KOhm	1%, 0.25W, MF		W.....3	1.023.391.36		Flatcable 16p	
R...112	57.11.3392	3.9 KOhm	1%, 0.25W, MF		W.....4	1.023.391.36		Flatcable 16p	
R...113	57.11.3392	3.9 KOhm	1%, 0.25W, MF		W.....5	1.023.391.36		Flatcable 16p	
R...114	57.11.3272	2.7 KOhm	1%, 0.25W, MF		W.....6	1.023.391.36		Flatcable 16p	
R...115	57.11.3272	2.7 KOhm	1%, 0.25W, MF		W.....7	1.023.391.36		Flatcable 16p	
R...116	57.19.0470	47 Ohm	5%, 0.25W, MF	Fusible Resistor!	W.....8	1.023.391.36		Flatcable 16p	
R...120	57.11.3152	1.5 KOhm	1%, 0.25W, MF						
R...121	57.11.3152	1.5 KOhm	1%, 0.25W, MF						
R...122	57.11.3392	3.9 KOhm	1%, 0.25W, MF						
R...123	57.11.3392	3.9 KOhm	1%, 0.25W, MF						
R...124	57.11.3272	2.7 KOhm	1%, 0.25W, MF						
R...125	57.11.3272	2.7 KOhm	1%, 0.25W, MF						
R...126	57.19.0470	47 Ohm	5%, 0.25W, MF	Fusible Resistor!					
R...130	57.11.3152	1.5 KOhm	1%, 0.25W, MF						
R...131	57.11.3152	1.5 KOhm	1%, 0.25W, MF						
R...132	57.11.3392	3.9 KOhm	1%, 0.25W, MF						
R...133	57.11.3392	3.9 KOhm	1%, 0.25W, MF						
R...134	57.11.3272	2.7 KOhm	1%, 0.25W, MF						
R...135	57.11.3272	2.7 KOhm	1%, 0.25W, MF						
R...136	57.19.0470	47 Ohm	5%, 0.25W, MF	Fusible Resistor!					
R...140	57.11.3152	1.5 KOhm	1%, 0.25W, MF						
R...141	57.11.3152	1.5 KOhm	1%, 0.25W, MF						
R...142	57.11.3392	3.9 KOhm	1%, 0.25W, MF						
R...143	57.11.3392	3.9 KOhm	1%, 0.25W, MF						
R...144	57.11.3272	2.7 KOhm	1%, 0.25W, MF						
R...145	57.11.3272	2.7 KOhm	1%, 0.25W, MF						
R...146	57.19.0470	47 Ohm	5%, 0.25W, MF	Fusible Resistor!					
R...150	57.11.3152	1.5 KOhm	1%, 0.25W, MF						
R...151	57.11.3152	1.5 KOhm	1%, 0.25W, MF						
R...152	57.11.3392	3.9 KOhm	1%, 0.25W, MF						
R...153	57.11.3392	3.9 KOhm	1%, 0.25W, MF						
R...154	57.11.3272	2.7 KOhm	1%, 0.25W, MF						
R...155	57.11.3272	2.7 KOhm	1%, 0.25W, MF						
R...156	57.19.0470	47 Ohm	5%, 0.25W, MF	Fusible Resistor!					
R...160	57.11.3152	1.5 KOhm	1%, 0.25W, MF						
R...161	57.11.3152	1.5 KOhm	1%, 0.25W, MF						
R...162	57.11.3392	3.9 KOhm	1%, 0.25W, MF						
R...163	57.11.3392	3.9 KOhm	1%, 0.25W, MF						
R...164	57.11.3272	2.7 KOhm	1%, 0.25W, MF						
R...165	57.11.3272	2.7 KOhm	1%, 0.25W, MF						
R...166	57.19.0470	47 Ohm	5%, 0.25W, MF	Fusible Resistor!					
R...170	57.11.3152	1.5 KOhm	1%, 0.25W, MF						
R...171	57.11.3152	1.5 KOhm	1%, 0.25W, MF						
R...172	57.11.3392	3.9 KOhm	1%, 0.25W, MF						
R...173	57.11.3392	3.9 KOhm	1%, 0.25W, MF						
R...174	57.11.3272	2.7 KOhm	1%, 0.25W, MF						
R...175	57.11.3272	2.7 KOhm	1%, 0.25W, MF						
R...176	57.19.0470	47 Ohm	5%, 0.25W, MF	Fusible Resistor!					
R...180	57.11.3152	1.5 KOhm	1%, 0.25W, MF						
R...181	57.11.3152	1.5 KOhm	1%, 0.25W, MF						
R...182	57.11.3392	3.9 KOhm	1%, 0.25W, MF						
R...183	57.11.3392	3.9 KOhm	1%, 0.25W, MF						
R...184	57.11.3272	2.7 KOhm	1%, 0.25W, MF						
R...185	57.11.3272	2.7 KOhm	1%, 0.25W, MF						
R...186	57.19.0470	47 Ohm	5%, 0.25W, MF	Fusible Resistor!					
R...210	57.11.3223	22 KOhm	1%, 0.25W, MF						
R...211	57.11.3223	22 KOhm	1%, 0.25W, MF						
R...212	57.11.3223	22 KOhm	1%, 0.25W, MF						
R...213	57.11.3154	150 KOhm	1%, 0.25W, MF						
R...220	57.11.3223	22 KOhm	1%, 0.25W, MF						
R...221	57.11.3223	22 KOhm	1%, 0.25W, MF						

Left Input Channel 1-8 : NO. 10.- 80..
Right Input Channel 1-8 : NO. 110.- 180..
Fader Start 1-8 : NO. 210.- 280..
Mf=Metal film
C=Ceramic, PETP=Polyester, EL=Electrolytic, PP=Polypropylen
MANUFACTURER: Sig=Signetics, ST=Studer, Mot=Motorola, Ra=Raytheon
1.775.730.00 CONNECTION UNIT LINE KG 91/08/2800
1.775.730.00 CONNECTION UNIT LINE UL 91/11/0401
1.775.730.00 CONNECTION UNIT LINE KG 92/08/1202

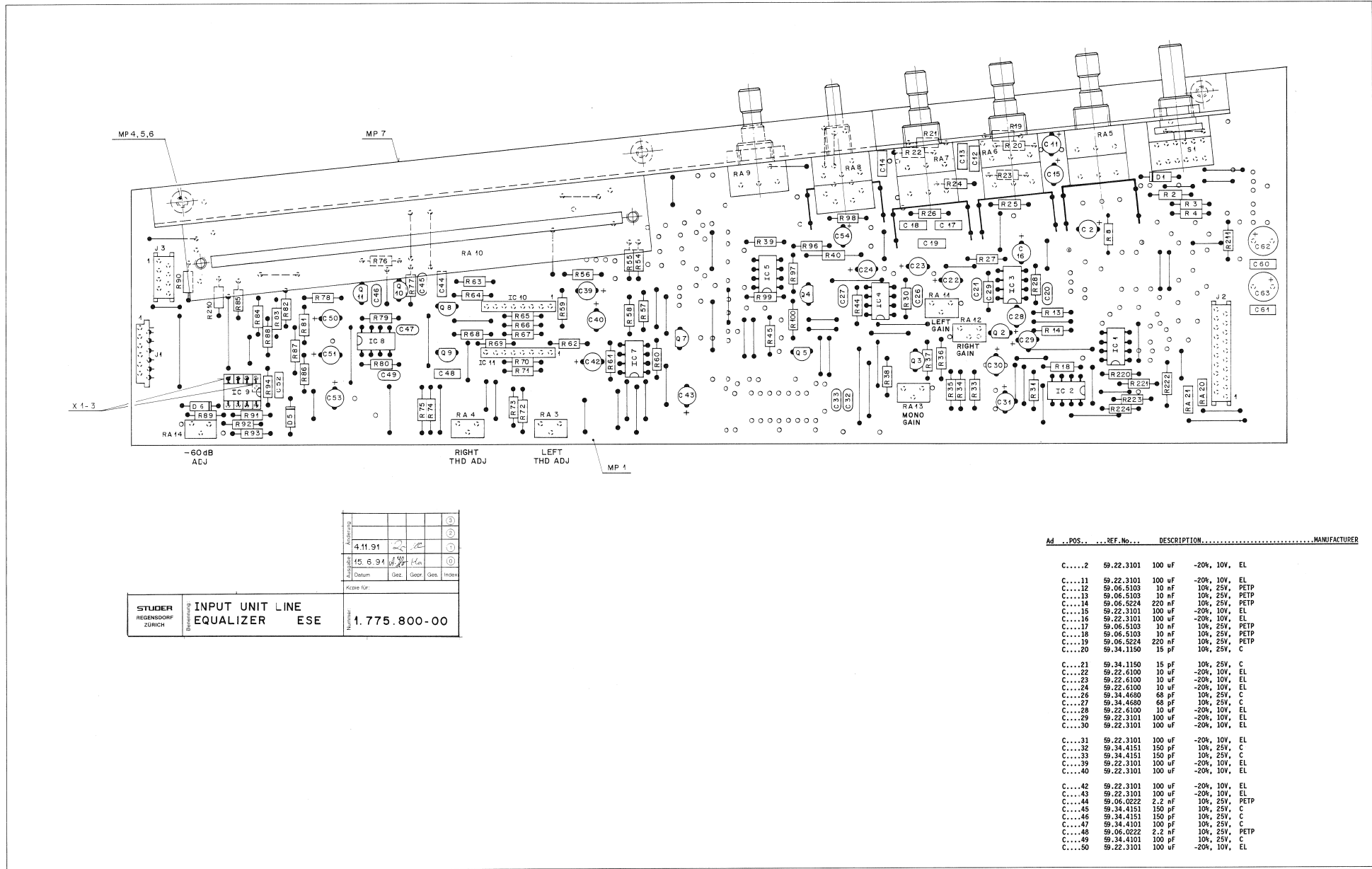
END



INPUT UNIT LINE EQUALIZER 1.775.800.00



INPUT UNIT LINE EQUALIZER 1.775.800.00



Ad	..POS..	..REF.No..	DESCRIPTION.....	MANUFACTURER
C....2	59.22.3101	100 uF	-20%, 10V, EL	
C....11	59.22.3101	100 uF	-20%, 10V, EL	
C....12	59.06.5103	10 nF	10%, 25V, PETP	
C....13	59.06.5103	10 nF	10%, 25V, PETP	
C....14	59.06.5224	220 nF	10%, 25V, PETP	
C....15	59.22.3101	100 uF	-20%, 10V, EL	
C....16	59.22.3101	100 uF	-20%, 10V, EL	
C....17	59.06.5103	10 nF	10%, 25V, PETP	
C....18	59.06.5103	10 nF	10%, 25V, PETP	
C....19	59.06.5224	220 nF	10%, 25V, PETP	
C....20	59.34.1150	15 pF	10%, 25V, C	
C....21	59.34.1150	15 pF	10%, 25V, C	
C....22	59.22.6100	10 uF	-20%, 10V, EL	
C....23	59.22.6100	10 uF	-20%, 10V, EL	
C....24	59.22.6100	10 uF	-20%, 10V, EL	
C....26	59.34.4680	68 pF	10%, 25V, C	
C....27	59.34.4680	68 pF	10%, 25V, C	
C....28	59.22.6100	10 uF	-20%, 10V, EL	
C....29	59.22.3101	100 uF	-20%, 10V, EL	
C....30	59.22.3101	100 uF	-20%, 10V, EL	
C....31	59.22.3101	100 uF	-20%, 10V, EL	
C....32	59.34.4151	150 pF	10%, 25V, C	
C....33	59.34.4151	150 pF	10%, 25V, C	
C....39	59.22.3101	100 uF	-20%, 10V, EL	
C....40	59.22.3101	100 uF	-20%, 10V, EL	
C....42	59.22.3101	100 uF	-20%, 10V, EL	
C....43	59.22.3101	100 uF	-20%, 10V, EL	
C....44	59.06.0222	2.2 nF	10%, 25V, PETP	
C....45	59.34.4151	150 pF	10%, 25V, C	
C....46	59.34.4151	150 pF	10%, 25V, C	
C....47	59.34.4101	100 pF	10%, 25V, C	
C....48	59.06.0222	2.2 nF	10%, 25V, PETP	
C....49	59.34.4101	100 pF	10%, 25V, C	
C....50	59.22.3101	100 uF	-20%, 10V, EL	



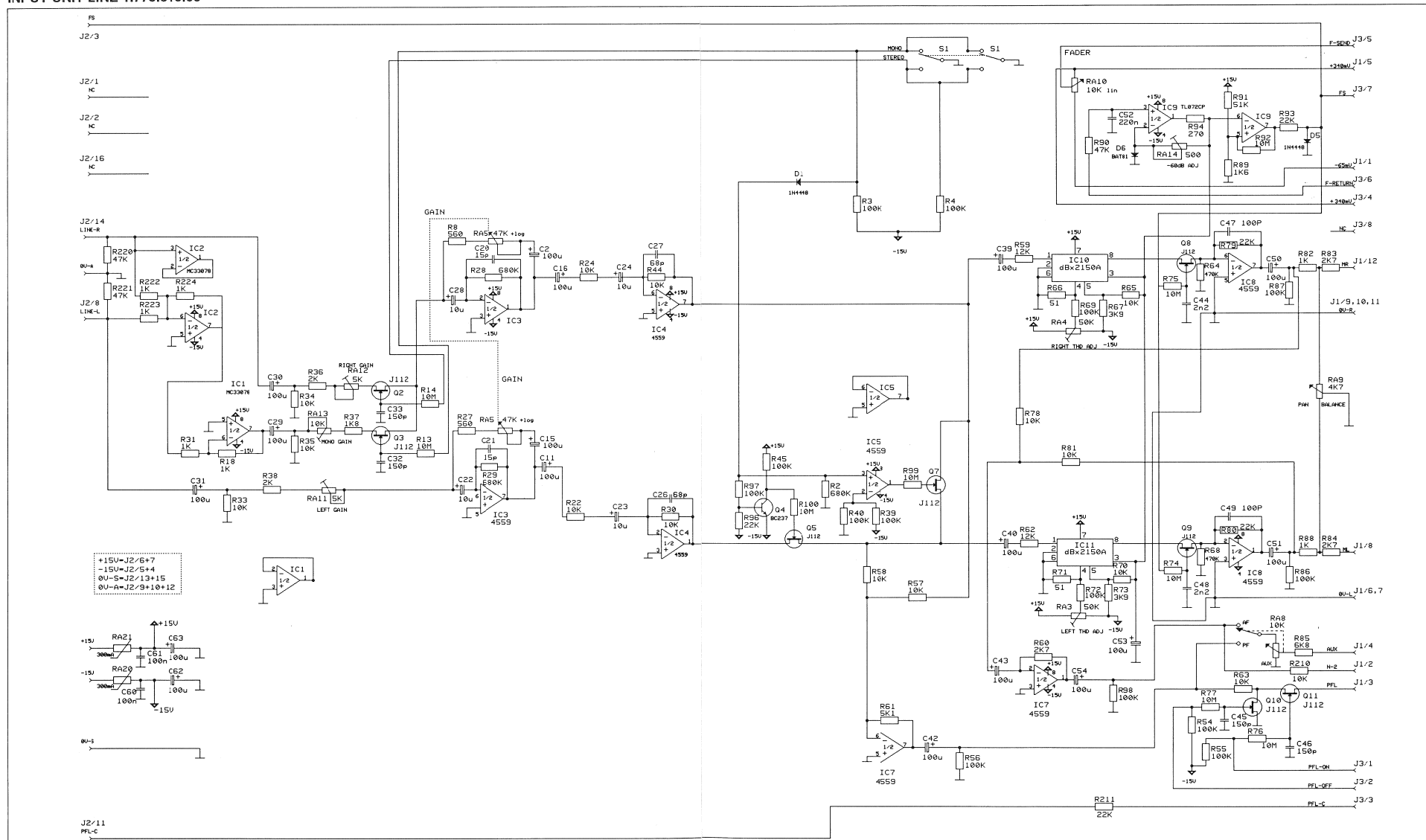
INPUT UNIT LINE EQUALIZER 1.775.800.00

Ad	..POS..	...REF.No...	DESCRIPTION.....	MANUFACTURER	Ad	..POS..	...REF.No...	DESCRIPTION.....	MANUFACTURER
C....51		59.22.3101	100 uF	-20%, 10V, EL	R....71		57.11.3510	51 Ohm	1%, 0.25W, MF
C....52		59.06.5224	220 nF	10%, 25V, PETP	R....72		57.11.3104	100 Kohm	1%, 0.25W, MF
C....53		59.22.3101	100 uF	-20%, 10V, EL	R....73		57.11.3392	3.9 Kohm	1%, 0.25W, MF
C....54		59.22.3101	100 uF	-20%, 10V, EL	R....74		57.11.5106	10 MOhm	5%, 0.25W, MF
C....60		59.06.0104	100 nF	10%, 25V, PETP	R....75		57.11.5106	10 MOhm	5%, 0.25W, MF
C....61		59.06.0104	100 nF	10%, 25V, PETP	R....76		57.11.5106	10 MOhm	5%, 0.25W, MF
C....62		59.22.5101	100 uF	-20%, 25V, EL	R....77		57.11.5106	10 MOhm	5%, 0.25W, MF
C....63		59.22.5101	100 uF	-20%, 25V, EL	R....78		57.11.3103	10 Kohm	1%, 0.25W, MF
D....1		50.04.0125	1N 4448	any	R....79		57.11.3223	22 Kohm	1%, 0.25W, MF
D....5		50.04.0125	1N 4448	any	R....80		57.11.3223	22 Kohm	1%, 0.25W, MF
D....6		50.04.0523	BAT 81	Schottky-Diode	R....81		57.11.3103	10 Kohm	1%, 0.25W, MF
IC....1		50.09.0117	MC33078P		R....82		57.11.3102	1 Kohm	1%, 0.25W, MF
IC....2		50.09.0117	MC33078P	Not	R....83		57.11.3272	2.7 Kohm	1%, 0.25W, MF
IC....3		50.09.0107	RC4559	Mot	R....84		57.11.3272	2.7 Kohm	1%, 0.25W, MF
IC....4		50.09.0107	RC4559	Ra	R....85		57.11.3682	6.8 Kohm	1%, 0.25W, MF
IC....5		50.09.0107	RC4559	Ra	R....86		57.11.3104	100 Kohm	1%, 0.25W, MF
IC....7		50.09.0107	RC4559	Ra	R....87		57.11.3104	100 Kohm	1%, 0.25W, MF
IC....8		50.09.0107	RC4559	Ra	R....88		57.11.3102	1 Kohm	1%, 0.25W, MF
IC....9		50.09.0101	TL072CP	Ra	R....89		57.11.3162	1.6 Kohm	1%, 0.25W, MF
IC....10		50.11.0140	dbx2150A	TI	R....90		57.11.3473	47 Kohm	1%, 0.25W, MF
IC....11		50.11.0140	dbx2150A	VCA	R....91		57.11.3513	51 Kohm	1%, 0.25W, MF
J....1		54.14.5532	12-Pole	WinkelbuchsensteckerPrint	R....92		57.11.5106	10 MOhm	5%, 0.25W, MF
J....2		54.14.5516	16-Pole	Buchsenstecker	R....93		57.11.3223	22 Kohm	1%, 0.25W, MF
J....3		54.14.5508	8-Pole	Buchsenstecker	R....94		57.11.3271	270 Ohm	1%, 0.25W, MF
MP....1	1.775.800.11		INPUT PCB	Micro-M	R....96		57.11.3223	22 Kohm	1%, 0.25W, MF
MP....1	1.775.800.12		INPUT PCB	Micro-M	R....97		57.11.3104	100 Kohm	1%, 0.25W, MF
MP....4	21.38.1352		Screw	Micro-M	R....98		57.11.3104	100 Kohm	1%, 0.25W, MF
MP....5	21.38.1352		Screw	Micro-M	R....99		57.11.5106	10 MOhm	5%, 0.25W, MF
MP....6	21.38.1352		Screw	Micro-M	R...100		57.11.5106	10 MOhm	5%, 0.25W, MF
MP....7	1.775.370.20		U-Profile		R...210		57.11.3103	10 Kohm	1%, 0.25W, MF
Q....2		50.03.0350	J 112	FET	R...211		57.11.3223	22 Kohm	1%, 0.25W, MF
Q....3		50.03.0350	J 112	FET	R...220		57.11.3473	47 Kohm	1%, 0.25W, MF
Q....4		50.03.0436	BC 237	NPN	R...221		57.11.3473	47 Kohm	1%, 0.25W, MF
Q....5		50.03.0350	J 112	FET	R...222		57.11.3102	1 Kohm	1%, 0.25W, MF
Q....7		50.03.0350	J 112	FET	R...223		57.11.3102	1 Kohm	1%, 0.25W, MF
Q....8		50.03.0350	J 112	FET	R...224		57.11.3102	1 Kohm	1%, 0.25W, MF
Q....9		50.03.0350	J 112	FET	RA...3		58.01.9503	50 Kohm	10%, 0.50W, C
Q....10		50.03.0350	J 112	FET	RA...4		58.01.9503	50 Kohm	10%, 0.50W, C
Q....11		50.03.0350	J 112	FET	RA...5		1.775.800.02	2*47 Kohm	pos.log
R....2		57.11.3684	680 Kohm	1%, 0.25W, MF	RA...6		1.775.800.03	2*4.7Kohm	lin.
R....3		57.11.3104	100 Kohm	1%, 0.25W, MF	RA...7		1.775.800.04	2* 22Kohm	lin.
R....4		57.11.3104	100 Kohm	1%, 0.25W, MF	RA...8		1.369.150.03	1* 10Kohm	pos.log + Switch 1*2u
R....8		57.11.3561	560 Ohm	1%, 0.25W, MF	RA...9		1.775.330.06	1*4.7Kohm	lin.
R....13		57.11.5106	10 MOhm	5%, 0.25W, MF	RA...10		1.775.330.07	1* 10Kohm	lin. Fader
R....14		57.11.5106	10 MOhm	5%, 0.25W, MF	O2 RA...11		58.01.9502	5 Kohm	10%, 0.50W, C
R....18		57.11.3102	1 Kohm	1%, 0.25W, MF	O2 RA...12		58.01.9502	5 Kohm	10%, 0.50W, C
R....19		57.11.3561	560 Ohm	1%, 0.25W, MF	O2 RA...13		58.01.9103	10 Kohm	10%, 0.50W, C
R....20		57.11.3302	3 Kohm	1%, 0.25W, MF	RA...14		58.01.9501	500 Ohm	10%, 0.50W, C
R....21		57.11.3332	3.3 Kohm	1%, 0.25W, MF	RA...20		57.92.7012	PTC 300 mA 60V	
R....22		57.11.3684	680 Kohm	1%, 0.25W, MF	RA...21		57.92.7012	PTC 300 mA 60V	
R....23		57.11.3302	3 Kohm	1%, 0.25W, MF	S....1		1.775.800.01	Switch	1Step/2Pos.
R....24		57.11.3684	680 Kohm	1%, 0.25W, MF	X....1		53.03.0218	4-pole	Socket
R....25		57.11.3561	560 Ohm	1%, 0.25W, MF	X....2		53.03.0218	4-pole	Socket
R....26		57.11.3332	3.3 Kohm	1%, 0.25W, MF	X....3		53.03.0218	1-pole	Socket
R....27		57.11.3561	560 Ohm	1%, 0.25W, MF					
R....28		57.11.3684	680 Kohm	1%, 0.25W, MF					
R....29		57.11.3684	680 Kohm	1%, 0.25W, MF					
R....30		57.11.3684	680 Kohm	1%, 0.25W, MF					
R....31		57.11.3102	1 Kohm	1%, 0.25W, MF					
R....33		57.11.3103	10 Kohm	1%, 0.25W, MF					
R....34		57.11.3103	10 Kohm	1%, 0.25W, MF					
R....35		57.11.3103	10 Kohm	1%, 0.25W, MF					
R....36		57.11.3222	2.2 Kohm	1%, 0.25W, MF					
O2 R....36		57.11.3202	2.0 Kohm	1%, 0.25W, MF					
R....37		57.11.3222	2.2 Kohm	1%, 0.25W, MF					
O2 R....37		57.11.3182	1.8 Kohm	1%, 0.25W, MF					
R....38		57.11.3222	2.2 Kohm	1%, 0.25W, MF					
O2 R....38		57.11.3202	2.0 Kohm	1%, 0.25W, MF					
R....39		57.11.3104	100 Kohm	1%, 0.25W, MF					
O2 R....39		57.11.3104	100 Kohm	1%, 0.25W, MF					
R....40		57.11.3104	100 Kohm	1%, 0.25W, MF					
R....44		57.11.3684	680 Kohm	1%, 0.25W, MF					
R....45		57.11.3104	100 Kohm	1%, 0.25W, MF					
R....54		57.11.3104	100 Kohm	1%, 0.25W, MF					
R....55		57.11.3104	100 Kohm	1%, 0.25W, MF					
R....56		57.11.3104	100 Kohm	1%, 0.25W, MF					
R....57		57.11.3103	10 Kohm	1%, 0.25W, MF					
R....58		57.11.3103	10 Kohm	1%, 0.25W, MF					
R....59		57.11.3123	12 Kohm	1%, 0.25W, MF					
R....60		57.11.3272	2.7 Kohm	1%, 0.25W, MF					
R....61		57.11.3512	5.1 Kohm	1%, 0.25W, MF					
R....62		57.11.3123	12 Kohm	1%, 0.25W, MF					
R....63		57.11.3103	10 Kohm	1%, 0.25W, MF					
R....64		57.11.3474	470 Kohm	1%, 0.25W, MF					
R....65		57.11.3103	10 Kohm	1%, 0.25W, MF					
R....66		57.11.3510	51 Ohm	1%, 0.25W, MF					
R....67		57.11.3392	3.9 Kohm	1%, 0.25W, MF					
R....68		57.11.3474	470 Kohm	1%, 0.25W, MF					
R....69		57.11.3104	100 Kohm	1%, 0.25W, MF					
R....70		57.11.3103	10 Kohm	1%, 0.25W, MF					

MANUFACTURER: dbx=dbx Incorporated, NS=National Semiconductor, Mot=Motorola
 RA=Raytheon, SIG=Signetics, TI=Texas Instruments
 1.775.800.00 INPUT UNIT LINE EQUALIZER KG 91/08/2200
 1.775.800.00 INPUT UNIT LINE EQUALIZER UL 91/11/0401
 1.775.800.00 INPUT UNIT LINE EQUALIZER KG 92/05/1402



INPUT UNIT LINE 1.775.810.00

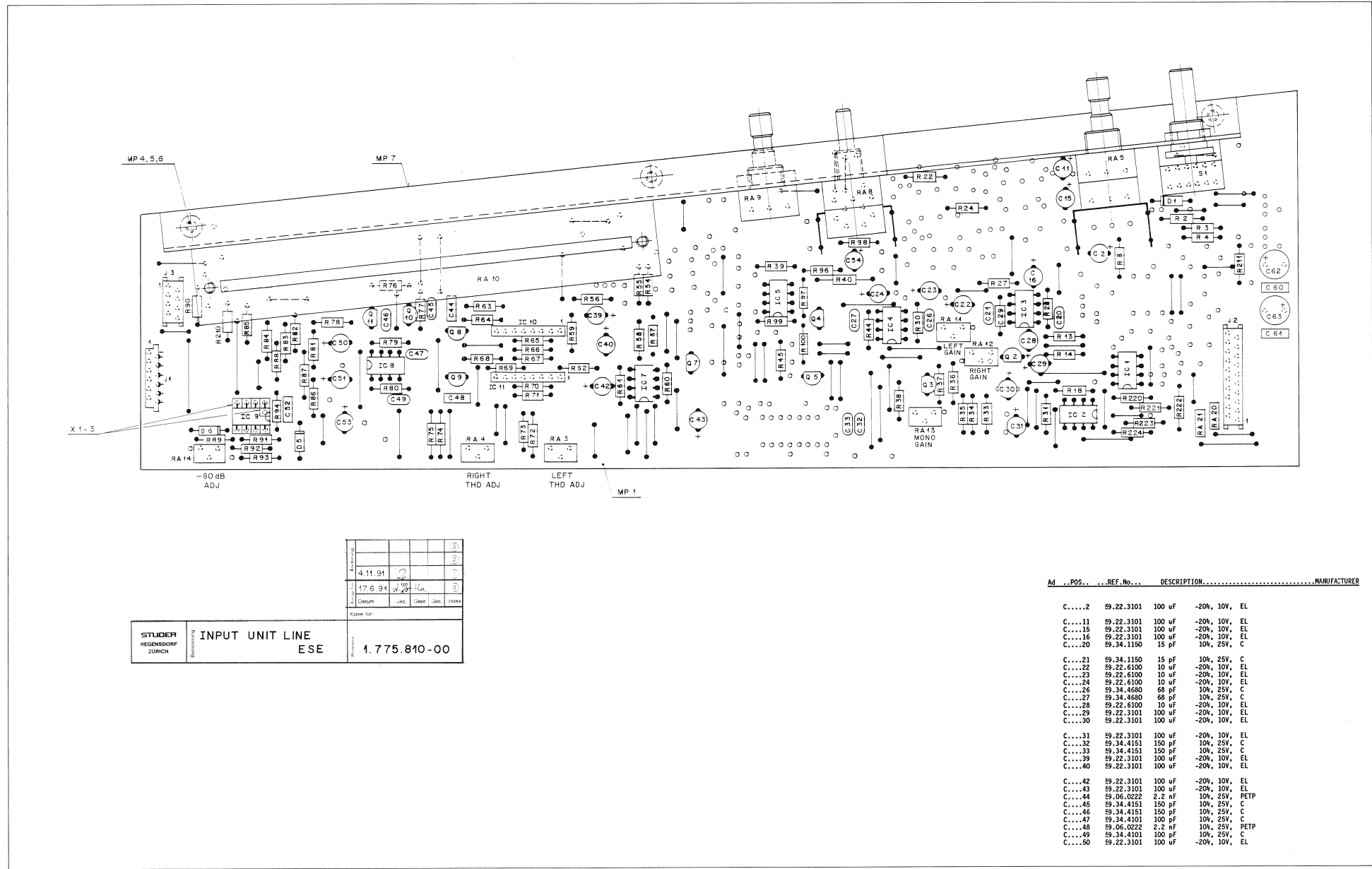


+15V=J2/6+7
 -15V=J2/5+4
 0V-S=J2/13+15
 0V-A=J2/9+10+12

© JUL-08-91 MJ	© NOV-21-91 UL	© MAY-14-92 UL	
STUDER INPUT UNIT LINE			PAGE 1 OF 1 SC 1.775.810.00



INPUT UNIT LINE 1.775.810.00



STUDER REGENSDORF ZÜRICH	Benennung INPUT UNIT LINE ESE	Nummer 1.775.810-00	4.11.81					
			Datum	Zeich.	Gezeichnet	Geprüft	Instand	

Ad	.POS.	REF.No.	DESCRIPTION	MANUFACTURER
C....2	59.22.3101	100 uF	-20%, 10V, EL	
C....11	59.22.3101	100 uF	-20%, 10V, EL	
C....15	59.22.3101	100 uF	-20%, 10V, EL	
C....16	59.22.3101	100 uF	-20%, 10V, EL	
C....20	59.34.1150	15 pF	10%, 25V, C	
C....21	59.34.1150	15 pF	10%, 25V, C	
C....22	59.22.6100	10 uF	-20%, 10V, EL	
C....23	59.22.6100	10 uF	-20%, 10V, EL	
C....24	59.22.6100	10 uF	-20%, 10V, EL	
C....26	59.34.4680	68 pF	10%, 25V, C	
C....27	59.34.4680	68 pF	10%, 25V, C	
C....28	59.22.6100	10 uF	-20%, 10V, EL	
C....29	59.22.3101	100 uF	-20%, 10V, EL	
C....30	59.22.3101	100 uF	-20%, 10V, EL	
C....31	59.22.3101	100 uF	-20%, 10V, EL	
C....32	59.34.4151	150 pF	10%, 25V, C	
C....33	59.34.4151	150 pF	10%, 25V, C	
C....39	59.22.3101	100 uF	-20%, 10V, EL	
C....40	59.22.3101	100 uF	-20%, 10V, EL	
C....42	59.22.3101	100 uF	-20%, 10V, EL	
C....43	59.22.3101	100 uF	-20%, 10V, EL	
C....44	59.06.0222	2.2 nF	10%, 25V, PETP	
C....45	59.34.4151	150 pF	10%, 25V, C	
C....46	59.34.4151	150 pF	10%, 25V, C	
C....47	59.34.4101	100 pF	10%, 25V, C	
C....48	59.06.0222	2.2 nF	10%, 25V, PETP	
C....49	59.34.4101	100 pF	10%, 25V, C	
C....50	59.22.3101	100 uF	-20%, 10V, EL	



INPUT UNIT LINE 1.775.810.00

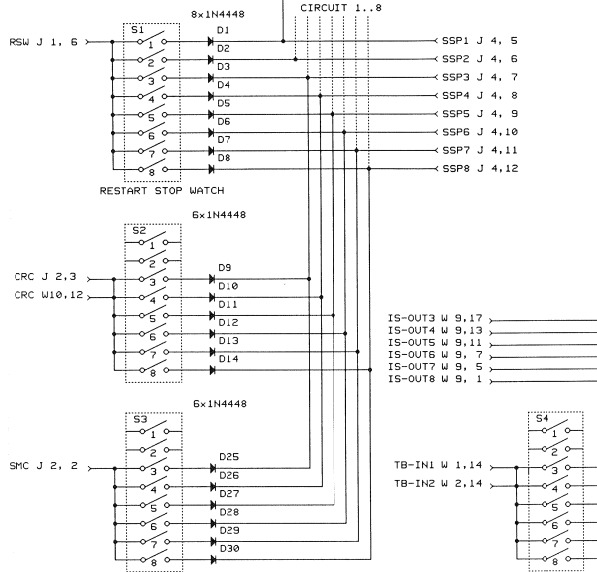
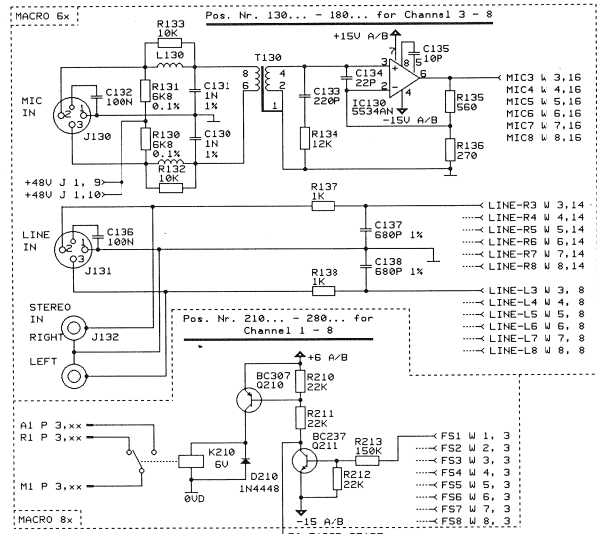
Ad	..POS..	...REF.No...	DESCRIPTION.....	MANUFACTURER	Ad	..POS..	...REF.No...	DESCRIPTION.....	MANUFACTURER
C....51	59.22.3101	100 uF	-20%, 10V, EL		R....71	57.11.3510	51 Ohm	1%, 0.25W, MF	
C....52	59.06.5224	220 nF	10%, 25V, PETP		R....72	57.11.3104	100 KOhm	1%, 0.25W, MF	
C....53	59.22.3101	100 uF	-20%, 10V, EL		R....73	57.11.3392	3.9 KOhm	1%, 0.25W, MF	
C....54	59.22.3101	100 uF	-20%, 10V, EL		R....74	57.11.5106	10 MOhm	5%, 0.25W, MF	
C....60	59.06.0104	100 nF	10%, 25V, PETP		R....75	57.11.5106	10 MOhm	5%, 0.25W, MF	
C....61	59.06.0104	100 nF	10%, 25V, PETP		R....76	57.11.5106	10 MOhm	5%, 0.25W, MF	
C....62	59.22.5101	100 uF	-20%, 25V, EL		R....77	57.11.5106	10 MOhm	5%, 0.25W, MF	
C....63	59.22.5101	100 uF	-20%, 25V, EL		R....78	57.11.3103	10 KOhm	1%, 0.25W, MF	
D.....1	50.04.0125	1N 4448	any		R....79	57.11.3223	22 KOhm	1%, 0.25W, MF	
D.....5	50.04.0125	1N 4448	any		R....80	57.11.3223	22 KOhm	1%, 0.25W, MF	
D.....6	50.04.0523	BAT 81	Schottky-Diode		R....81	57.11.3103	10 KOhm	1%, 0.25W, MF	
IC....1	50.09.0117	MC33078P		Mot	R....82	57.11.3102	1 KOhm	1%, 0.25W, MF	
IC....2	50.09.0117	MC33078P		Mot	R....83	57.11.3272	2.7 KOhm	1%, 0.25W, MF	
IC....3	50.09.0107	RC4559		Ra	R....84	57.11.3272	2.7 KOhm	1%, 0.25W, MF	
IC....4	50.09.0107	RC4559		Ra	R....85	57.11.3682	6.8 KOhm	1%, 0.25W, MF	
IC....5	50.09.0107	RC4559		Ra	R....86	57.11.3104	100 KOhm	1%, 0.25W, MF	
IC....7	50.09.0107	RC4559		Ra	R....87	57.11.3104	100 KOhm	1%, 0.25W, MF	
IC....8	50.09.0107	RC4559		Ra	R....88	57.11.3102	1 KOhm	1%, 0.25W, MF	
IC....9	50.09.0101	TL072CP		TI	R....89	57.11.3102	1.6 KOhm	1%, 0.25W, MF	
IC....10	50.11.0140	dbx2150A	VCA	dbx	R....90	57.11.3473	47 KOhm	1%, 0.25W, MF	
IC....11	50.11.0140	dbx2150A	VCA	dbx	R....91	57.11.3513	51 KOhm	1%, 0.25W, MF	
J.....1	54.14.5532	12-Pole	WinkelbuchsensteckerPrint	Micro-M	R....92	57.11.5106	10 MOhm	5%, 0.25W, MF	
J.....2	54.14.5516	16-Pole	Buchsenstecker	Micro-M	R....93	57.11.3223	22 KOhm	1%, 0.25W, MF	
J.....3	54.14.5508	8-Pole	Buchsenstecker	Micro-M	R....94	57.11.3271	270 Ohm	1%, 0.25W, MF	
MP....1	1.775.800.11		INPUT PCB		R....96	57.11.3223	22 KOhm	1%, 0.25W, MF	
01 MP....1	1.775.800.12		INPUT PCB		R....97	57.11.3104	100 KOhm	1%, 0.25W, MF	
MP....4	21.38.1352		Screw		R....98	57.11.3104	100 KOhm	1%, 0.25W, MF	
MP....5	21.38.1352		Screw		R....99	57.11.5106	10 MOhm	5%, 0.25W, MF	
MP....6	21.38.1352		Screw		R...100	57.11.5106	10 MOhm	5%, 0.25W, MF	
MP....7	1.775.370.20		U-Profile		R...210	57.11.3103	10 KOhm	1%, 0.25W, MF	
Q.....2	50.03.0350	J 112	FET	Mot	R...211	57.11.3223	22 KOhm	1%, 0.25W, MF	
Q.....3	50.03.0350	J 112	FET	Mot	R...220	57.11.3473	47 KOhm	1%, 0.25W, MF	
Q.....4	50.03.0436	BC 237	NPN	Mot	R...221	57.11.3473	47 KOhm	1%, 0.25W, MF	
Q.....5	50.03.0350	J 112	FET	Mot	R...222	57.11.3102	1 KOhm	1%, 0.25W, MF	
Q.....7	50.03.0350	J 112	FET	Mot	R...223	57.11.3102	1 KOhm	1%, 0.25W, MF	
Q.....8	50.03.0350	J 112	FET	Mot	R...224	57.11.3102	1 KOhm	1%, 0.25W, MF	
Q.....9	50.03.0350	J 112	FET	Mot	RA....3	58.01.9503	50 KOhm	10%, 0.50W, C	
Q.....10	50.03.0350	J 112	FET	Mot	RA....4	58.01.9503	50 KOhm	10%, 0.50W, C	
Q....11	50.03.0350	J 112	FET	Mot	RA....5	1.775.800.02	2*47 KOhm	pos.log	
R....2	57.11.3684	680 KOhm	1%, 0.25W, MF		RA....8	1.369.150.03	1* 10KOhm	pos.log + Switch 1*2u	
R....3	57.11.3104	100 KOhm	1%, 0.25W, MF		RA....9	1.775.330.06	1*4.7KOhm	lin.	
R....4	57.11.3104	100 KOhm	1%, 0.25W, MF		RA...10	1.775.330.07	1* 10KOhm	lin. Fader	
R....8	57.11.3561	560 Ohm	1%, 0.25W, MF		RA...11	58.01.9202	2 KOhm	10%, 0.50W, C	
R....13	57.11.5106	10 MOhm	5%, 0.25W, MF		RA...11	58.01.9502	5 KOhm	10%, 0.50W, C	
R....14	57.11.5106	10 MOhm	5%, 0.25W, MF		RA...12	58.01.9202	2 KOhm	10%, 0.50W, C	
R....18	57.11.3102	1 KOhm	1%, 0.25W, MF		RA...12	58.01.9502	5 KOhm	10%, 0.50W, C	
R....22	57.11.3103	10 KOhm	1%, 0.25W, MF		RA...13	58.01.9502	5 KOhm	10%, 0.50W, C	
R....24	57.11.3103	10 KOhm	1%, 0.25W, MF		RA...13	58.01.9103	10 KOhm	10%, 0.50W, C	
R....27	57.11.3561	560 Ohm	1%, 0.25W, MF		RA...14	58.01.9501	500 Ohm	10%, 0.50W, C	
R....28	57.11.3684	680 KOhm	1%, 0.25W, MF		RA...20	57.92.7012	PTC 300 mA 60V		
R....29	57.11.3684	680 KOhm	1%, 0.25W, MF		RA...21	57.92.7012	PTC 300 mA 60V		
R....30	57.11.3103	10 KOhm	1%, 0.25W, MF		S....1	1.775.800.01	Switch	1Step/2Pos.	
R....31	57.11.3102	1 KOhm	1%, 0.25W, MF		X.....1	53.03.0218	4-pole	Socket	
R....33	57.11.3103	10 KOhm	1%, 0.25W, MF		X.....2	53.03.0218	4-pole	Socket	
R....34	57.11.3103	10 KOhm	1%, 0.25W, MF		X.....3	53.03.0218	1-pole	Socket	
R....35	57.11.3103	10 KOhm	1%, 0.25W, MF						
R....36	57.11.3222	2.2 KOhm	1%, 0.25W, MF						
R....36	57.11.3202	2.0 KOhm	1%, 0.25W, MF						
R....37	57.11.3222	2.2 KOhm	1%, 0.25W, MF						
R....37	57.11.3182	1.8 KOhm	1%, 0.25W, MF						
R....38	57.11.3222	2.2 KOhm	1%, 0.25W, MF						
R....38	57.11.3202	2.0 KOhm	1%, 0.25W, MF						
R....39	57.11.3104	100 KOhm	1%, 0.25W, MF						
R....40	57.11.3104	100 KOhm	1%, 0.25W, MF						
R....44	57.11.3103	10 KOhm	1%, 0.25W, MF						
R....45	57.11.3104	100 KOhm	1%, 0.25W, MF						
R....54	57.11.3104	100 KOhm	1%, 0.25W, MF						
R....55	57.11.3104	100 KOhm	1%, 0.25W, MF						
R....56	57.11.3104	100 KOhm	1%, 0.25W, MF						
R....57	57.11.3103	10 KOhm	1%, 0.25W, MF						
R....58	57.11.3103	10 KOhm	1%, 0.25W, MF						
R....59	57.11.3123	12 KOhm	1%, 0.25W, MF						
R....60	57.11.3272	2.7 KOhm	1%, 0.25W, MF						
R....61	57.11.3512	5.1 KOhm	1%, 0.25W, MF						
R....62	57.11.3123	12 KOhm	1%, 0.25W, MF						
R....63	57.11.3103	10 KOhm	1%, 0.25W, MF						
R....64	57.11.3474	470 KOhm	1%, 0.25W, MF						
R....65	57.11.3103	10 KOhm	1%, 0.25W, MF						
R....66	57.11.3510	51 Ohm	1%, 0.25W, MF						
R....67	57.11.3392	3.9 KOhm	1%, 0.25W, MF						
R....68	57.11.3474	470 KOhm	1%, 0.25W, MF						
R....69	57.11.3104	100 KOhm	1%, 0.25W, MF						
R....70	57.11.3103	10 KOhm	1%, 0.25W, MF						

MANUFACTURER: dbx=dbx Incorporated,NS=National Semiconductor,Mot=Motorola
RA=Raytheon,SIG=Signetics,TI=Texas Instruments

1.775.810.00 INPUT UNIT LINE KG 91/08/2200
1.775.810.00 INPUT UNIT LINE UL 91/11/0401
1.775.810.00 INPUT UNIT LINE KG 92/05/1402



CONNECTION UNIT MIC 1.775.740.00



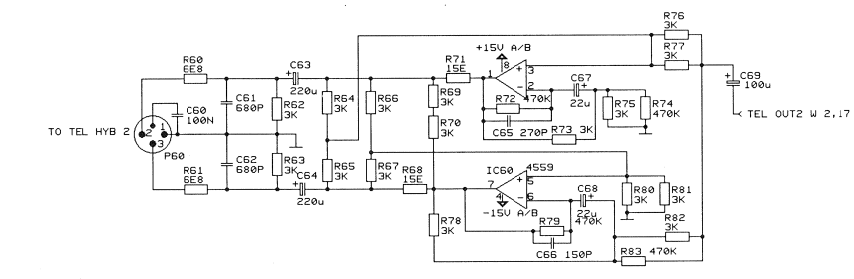
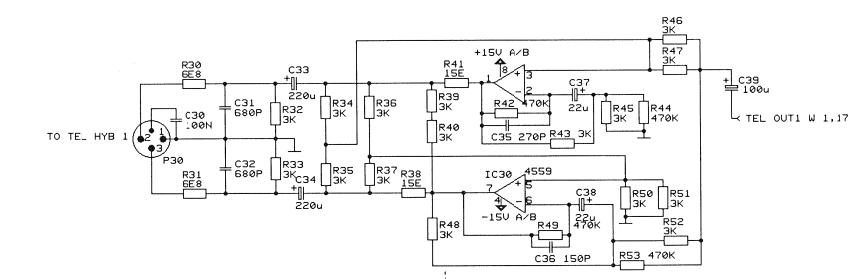
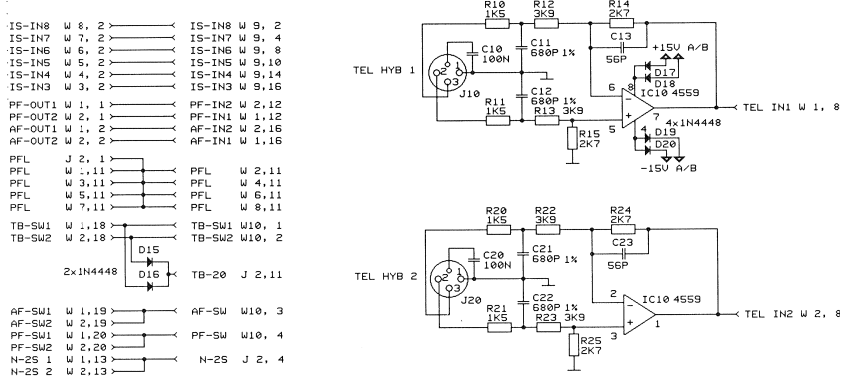
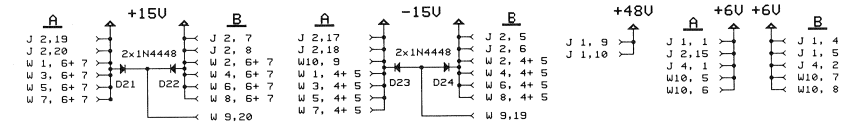
- P3**
FADER START CONNECTOR
- R1: 1
 - M1: 2
 - R2: 14
 - M2: 15
 - A3: 16
 - R3: 4
 - M3: 5
 - A4: 6
 - R4: 17
 - M4: 18
 - A4: 19
 - R5: 7
 - M5: 8
 - A5: 9
 - R6: 20
 - M6: 21
 - A6: 22
 - R7: 10
 - M7: 11
 - A7: 12
 - R8: 23
 - M8: 24
 - A8: 25
 - NC: 13
 - NC: 26

- 0UD**
- J 2,16 <-> W10,10
 - J 1,2 <-> W10,11
 - J 1,3 <-> J 4,3
 - J 1,4 <-> J 4,4

- 0US**
- P 1 <-> W 3,13+15
 - J 2,13 <-> W 4,13+15
 - J 2,14 <-> W 5,13+15
 - W 1,15 <-> W 6,13+15
 - W 2,15 <-> W 7,13+15
 - W 8,13+15

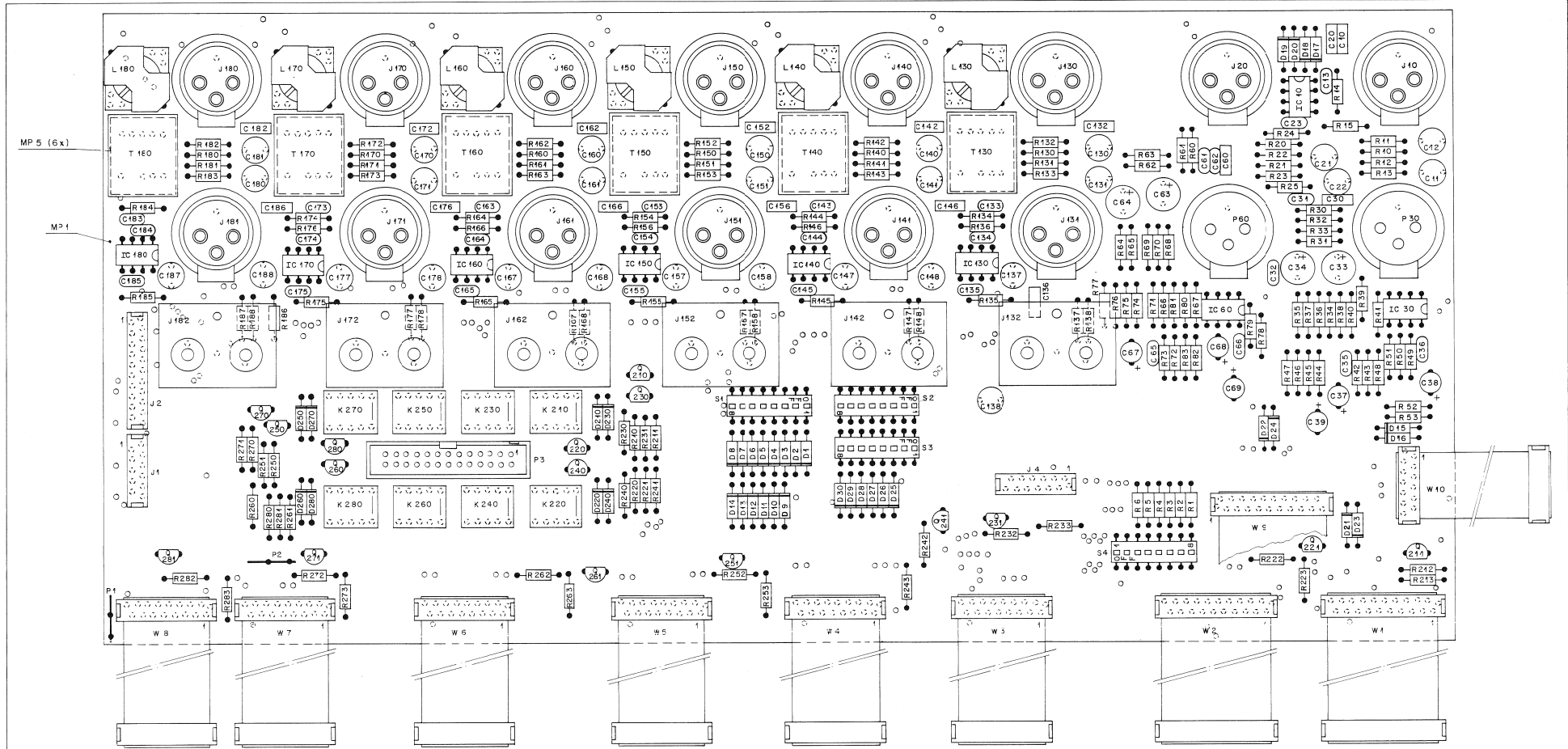
- 0UA**
- J 2,9 <-> W 1,9+10
 - J 2,9 <-> W 2,9+10
 - J 2,10 <-> W 3,9+10+12
 - J 2,12 <-> W 4,9+10+12
 - W 9,3 <-> W 5,9+10+12
 - W 9,6 <-> W 6,9+10+12
 - W 9,9 <-> W 7,9+10+12
 - W 9,12 <-> W 8,9+10+12
 - W 9,15
 - W 9,18

- 0UP**
- J 1,7 <-> J 1,7
 - J 1,8 <-> J 1,8



⊙ JUN-28-91 A.T.	○ NOV-21-91 UL	○	○	○
STUDER CONNECTION UNIT MIC				SC 1.775.740.00
				PAGE 1 OF 1

CONNECTION UNIT MIC 1.775.740.00



Ad	POS.	REF.No.	DESCRIPTION	MANUFACTURER	Ad	POS.	REF.No.	DESCRIPTION	MANUFACTURER
C...	10	59.06.0104	100 nF	10%, 25V, PETF	C...	60	59.06.0104	100 nF	10%, 25V, PETF
C...	11	59.05.1681	680 pF	1%, 25V, C	C...	61	59.32.2681	680 pF	10%, 25V, C
C...	12	59.05.1681	680 pF	1%, 25V, C	C...	62	59.32.2681	680 pF	10%, 25V, C
C...	13	59.34.4560	56 pF	5%, 25V, C	C...	63	59.22.3221	220 uF	-20%, 10V, EL
C...	20	59.06.0104	100 nF	10%, 25V, PETF	C...	64	59.22.3221	220 uF	-20%, 10V, EL
C...	21	59.05.1681	680 pF	1%, 25V, C	C...	65	59.34.4271	270 pF	5%, 25V, C
C...	22	59.05.1681	680 pF	1%, 25V, C	C...	66	59.34.4151	150 pF	5%, 25V, C
C...	23	59.34.4560	56 pF	5%, 25V, C	C...	67	59.22.5220	22 uF	-20%, 10V, EL
C...	30	59.06.0104	100 nF	10%, 25V, PETF	C...	68	59.22.5220	22 uF	-20%, 10V, EL
C...	31	59.32.2681	680 pF	10%, 25V, C	C...	69	59.22.3101	100 uF	-20%, 10V, EL
C...	32	59.32.2681	680 pF	10%, 25V, C	C...	130	59.05.1102	1 nF	1%, 25V, PP
C...	33	59.22.3221	220 uF	-20%, 10V, EL	C...	131	59.05.1102	1 nF	1%, 25V, PP
C...	34	59.22.3221	220 uF	-20%, 10V, EL	C...	132	59.06.0104	100 nF	10%, 25V, PETF
C...	35	59.34.4271	270 pF	5%, 25V, C	C...	133	59.34.4221	220 pF	10%, 25V, C
C...	36	59.34.4151	150 pF	5%, 25V, C	C...	134	59.34.2220	22 pF	10%, 25V, C
C...	37	59.22.5220	22 uF	-20%, 10V, EL	C...	135	59.34.1100	10 pF	10%, 25V, C
C...	38	59.22.5220	22 uF	-20%, 10V, EL	C...	136	59.06.0104	100 nF	10%, 25V, PETF
C...	39	59.22.3101	100 uF	-20%, 10V, EL	C...	137	59.05.1681	680 pF	1%, 25V, C

4.11.91					
Datum	Gez.	Sign.	Gez.	Index	
Kopie Nr.:					

STUDER
 REGENSDORF
 ZÜRICH

Bezeichnung: **CONNECTION UNIT MIC ESE**
 Nummer: **1.775.740-00**



CONNECTION UNIT MIC 1.775.740.00

Ad	..POS..	...REF.No...	DESCRIPTION.....	MANUFACTURER	Ad	..POS..	...REF.No...	DESCRIPTION.....	MANUFACTURER
C...	138	59.05.1681	680 pF	1%, 25V, C	J....	20	54.21.2002	XLR Jack Print	
C...	140	59.05.1102	1 nF	1%, 25V, PP	J....	13	54.21.2002	XLR Jack Print	
C...	141	59.05.1102	1 nF	1%, 25V, PP	J....	131	54.21.2002	XLR Jack Print	
C...	142	59.06.0104	100 nF	10%, 25V, PETF	J....	132	54.21.2012	2-Pole XLR Jack Print	
C...	143	59.34.4221	220 pF	10%, 25V, C	J....	140	54.21.2002	Pin Jacks	
C...	144	59.34.2220	22 pF	10%, 25V, C	J....	140	54.21.2002	XLR Jack Print	
C...	145	59.34.1100	10 pF	10%, 25V, C	J....	141	54.21.2002	XLR Jack Print	
C...	146	59.06.0104	100 nF	10%, 25V, PETF	J....	142	54.21.2012	2-Pole XLR Jack Print	
C...	147	59.05.1681	680 pF	1%, 25V, C	J....	150	54.21.2002	Pin Jacks	
C...	148	59.05.1681	680 pF	1%, 25V, C	J....	150	54.21.2002	XLR Jack Print	
C...	150	59.05.1102	1 nF	1%, 25V, PP	J....	151	54.21.2002	XLR Jack Print	
C...	151	59.05.1102	1 nF	1%, 25V, PP	J....	152	54.21.2012	2-Pole XLR Jack Print	
C...	152	59.06.0104	100 nF	10%, 25V, PETF	J....	160	54.21.2002	XLR Jack Print	
C...	153	59.34.4221	220 pF	10%, 25V, C	J....	161	54.21.2002	XLR Jack Print	
C...	154	59.34.2220	22 pF	10%, 25V, C	J....	162	54.21.2012	2-Pole XLR Jack Print	
C...	155	59.34.1100	10 pF	10%, 25V, C	J....	170	54.21.2002	XLR Jack Print	
C...	156	59.06.0104	100 nF	10%, 25V, PETF	J....	171	54.21.2002	XLR Jack Print	
C...	157	59.05.1681	680 pF	1%, 25V, C	J....	172	54.21.2012	2-Pole XLR Jack Print	
C...	158	59.05.1681	680 pF	1%, 25V, C	J....	180	54.21.2002	XLR Jack Print	
C...	160	59.05.1102	1 nF	1%, 25V, PP	J....	181	54.21.2002	XLR Jack Print	
C...	161	59.05.1102	1 nF	1%, 25V, PP	J....	182	54.21.2012	2-Pole XLR Jack Print	
C...	162	59.06.0104	100 nF	10%, 25V, PETF	K....	210	56.04.0195	Relay 6V	
C...	163	59.34.4221	220 pF	10%, 25V, C	K....	220	56.04.0195	Relay 6V	
C...	164	59.34.2220	22 pF	10%, 25V, C	K....	230	56.04.0195	Relay 6V	
C...	165	59.34.1100	10 pF	10%, 25V, C	K....	240	56.04.0195	Relay 6V	
C...	166	59.06.0104	100 nF	10%, 25V, PETF	K....	250	56.04.0195	Relay 6V	
C...	167	59.05.1681	680 pF	1%, 25V, C	K....	260	56.04.0195	Relay 6V	
C...	168	59.05.1681	680 pF	1%, 25V, C	K....	270	56.04.0195	Relay 6V	
C...	170	59.05.1102	1 nF	1%, 25V, PP	K....	280	56.04.0195	Relay 6V	
C...	171	59.05.1102	1 nF	1%, 25V, PP	L....	130	1.022.207.00	Coil	ST
C...	172	59.06.0104	100 nF	10%, 25V, PETF	L....	140	1.022.207.00	Coil	ST
C...	173	59.34.4221	220 pF	10%, 25V, C	L....	150	1.022.207.00	Coil	ST
C...	174	59.34.2220	22 pF	10%, 25V, C	L....	160	1.022.207.00	Coil	ST
C...	175	59.34.1100	10 pF	10%, 25V, C	L....	170	1.022.207.00	Coil	ST
C...	176	59.06.0104	100 nF	10%, 25V, PETF	L....	180	1.022.207.00	Coil	ST
C...	177	59.05.1681	680 pF	1%, 25V, C	L....	180	1.022.207.00	Coil	ST
C...	178	59.05.1681	680 pF	1%, 25V, C	L....	180	1.022.207.00	Coil	ST
C...	180	59.05.1102	1 nF	1%, 25V, PP	MP....	1	1.775.740.11	Connection Unit Mic PCB	
C...	181	59.05.1102	1 nF	1%, 25V, PP	MP....	5	1.022.400.03	6 pcs Pad Transformer	
C...	182	59.06.0104	100 nF	10%, 25V, PETF	P....	1	54.33.6100	Faston Connector 4,8mmx0,8mm	
C...	183	59.34.4221	220 pF	10%, 25V, C	P....	2	54.33.6100	Faston Connector 4,8mmx0,8mm	
C...	184	59.34.2220	22 pF	10%, 25V, C	P....	3	54.14.2003	Flatkable-Connector 26p	
C...	185	59.34.1100	10 pF	10%, 25V, C	P....	30	54.21.2001	XLR Plug Print	
C...	186	59.06.0104	100 nF	10%, 25V, PETF	P....	60	54.21.2001	XLR Plug Print	
C...	187	59.05.1681	680 pF	1%, 25V, C	Q...	210	50.03.0515	BC 307 PNP	
C...	188	59.05.1681	680 pF	1%, 25V, C	Q...	211	50.03.0436	BC 237 NPN	
D....	1	50.04.0125	IN4448	Diode	Q...	220	50.03.0515	BC 307 PNP	
D....	2	50.04.0125	IN4448	Diode	Q...	221	50.03.0436	BC 237 NPN	
D....	3	50.04.0125	IN4448	Diode	Q...	230	50.03.0515	BC 307 PNP	
D....	4	50.04.0125	IN4448	Diode	Q...	231	50.03.0436	BC 237 NPN	
D....	5	50.04.0125	IN4448	Diode	Q...	240	50.03.0515	BC 307 PNP	
D....	6	50.04.0125	IN4448	Diode	Q...	241	50.03.0436	BC 237 NPN	
D....	7	50.04.0125	IN4448	Diode	Q...	250	50.03.0515	BC 307 PNP	
D....	8	50.04.0125	IN4448	Diode	Q...	251	50.03.0436	BC 237 NPN	
D....	9	50.04.0125	IN4448	Diode	Q...	260	50.03.0515	BC 307 PNP	
D....	10	50.04.0125	IN4448	Diode	Q...	261	50.03.0436	BC 237 NPN	
D....	11	50.04.0125	IN4448	Diode	Q...	270	50.03.0515	BC 307 PNP	
D....	12	50.04.0125	IN4448	Diode	Q...	271	50.03.0436	BC 237 NPN	
D....	13	50.04.0125	IN4448	Diode	Q...	280	50.03.0515	BC 307 PNP	
D....	14	50.04.0125	IN4448	Diode	Q...	281	50.03.0436	BC 237 NPN	
D....	15	50.04.0125	IN4448	Diode	R....	1	57.11.3103	10 KOhm 1%, 0.25W, MF	
D....	16	50.04.0125	IN4448	Diode	R....	2	57.11.3103	10 KOhm 1%, 0.25W, MF	
D....	17	50.04.0125	IN4448	Diode	R....	3	57.11.3103	10 KOhm 1%, 0.25W, MF	
D....	18	50.04.0125	IN4448	Diode	R....	4	57.11.3103	10 KOhm 1%, 0.25W, MF	
D....	19	50.04.0125	IN4448	Diode	R....	5	57.11.3103	10 KOhm 1%, 0.25W, MF	
D....	20	50.04.0125	IN4448	Diode	R....	6	57.11.3103	10 KOhm 1%, 0.25W, MF	
D....	210	50.04.0125	IN4448	Diode	R....	10	57.11.3152	1.5 KOhm 1%, 0.25W, MF	
D....	220	50.04.0125	IN4448	Diode	R....	11	57.11.3152	1.5 KOhm 1%, 0.25W, MF	
D....	230	50.04.0125	IN4448	Diode	R....	12	57.11.3392	3.9 KOhm 1%, 0.25W, MF	
D....	240	50.04.0125	IN4448	Diode	R....	13	57.11.3392	3.9 KOhm 1%, 0.25W, MF	
D....	250	50.04.0125	IN4448	Diode	R....	14	57.11.3272	2.7 KOhm 1%, 0.25W, MF	
D....	260	50.04.0125	IN4448	Diode	R....	15	57.11.3272	2.7 KOhm 1%, 0.25W, MF	
D....	270	50.04.0125	IN4448	Diode	R....	20	57.11.3152	1.5 KOhm 1%, 0.25W, MF	
D....	280	50.04.0125	IN4448	Diode	R....	21	57.11.3152	1.5 KOhm 1%, 0.25W, MF	
IC....	10	50.09.0107	RC4559		R....	22	57.11.3392	3.9 KOhm 1%, 0.25W, MF	
IC....	30	50.09.0107	RC4559		R....	23	57.11.3392	3.9 KOhm 1%, 0.25W, MF	
IC....	60	50.09.0107	RC4559		R....	24	57.11.3272	2.7 KOhm 1%, 0.25W, MF	
IC....	130	50.05.0244	NE5534A	Sig	R....	25	57.11.3272	2.7 KOhm 1%, 0.25W, MF	
IC....	140	50.05.0244	NE5534A	Sig	R....	30	57.11.3689	6.8 Ohm 1%, 0.25W, MF	
IC....	150	50.05.0244	NE5534A	Sig	R....	31	57.11.3689	6.8 Ohm 1%, 0.25W, MF	
IC....	160	50.05.0244	NE5534A	Sig	R....	32	57.11.3302	3 KOhm 1%, 0.25W, MF	
IC....	170	50.05.0244	NE5534A	Sig	R....	33	57.11.3302	3 KOhm 1%, 0.25W, MF	
IC....	180	50.05.0244	NE5534A	Sig	R....	34	57.11.3302	3 KOhm 1%, 0.25W, MF	
J....	1	54.14.5510	AMP 10P	Micro Match	R....	35	57.11.3302	3 KOhm 1%, 0.25W, MF	
J....	2	54.14.5520	AMP 20P	Micro Match	R....	36	57.11.3302	3 KOhm 1%, 0.25W, MF	
J....	4	54.14.5512	AMP 12P	Micro Match	R....	37	57.11.3302	3 KOhm 1%, 0.25W, MF	
J....	10	54.21.2002	XLR Jack Print		R....	37	57.11.3302	3 KOhm 1%, 0.25W, MF	

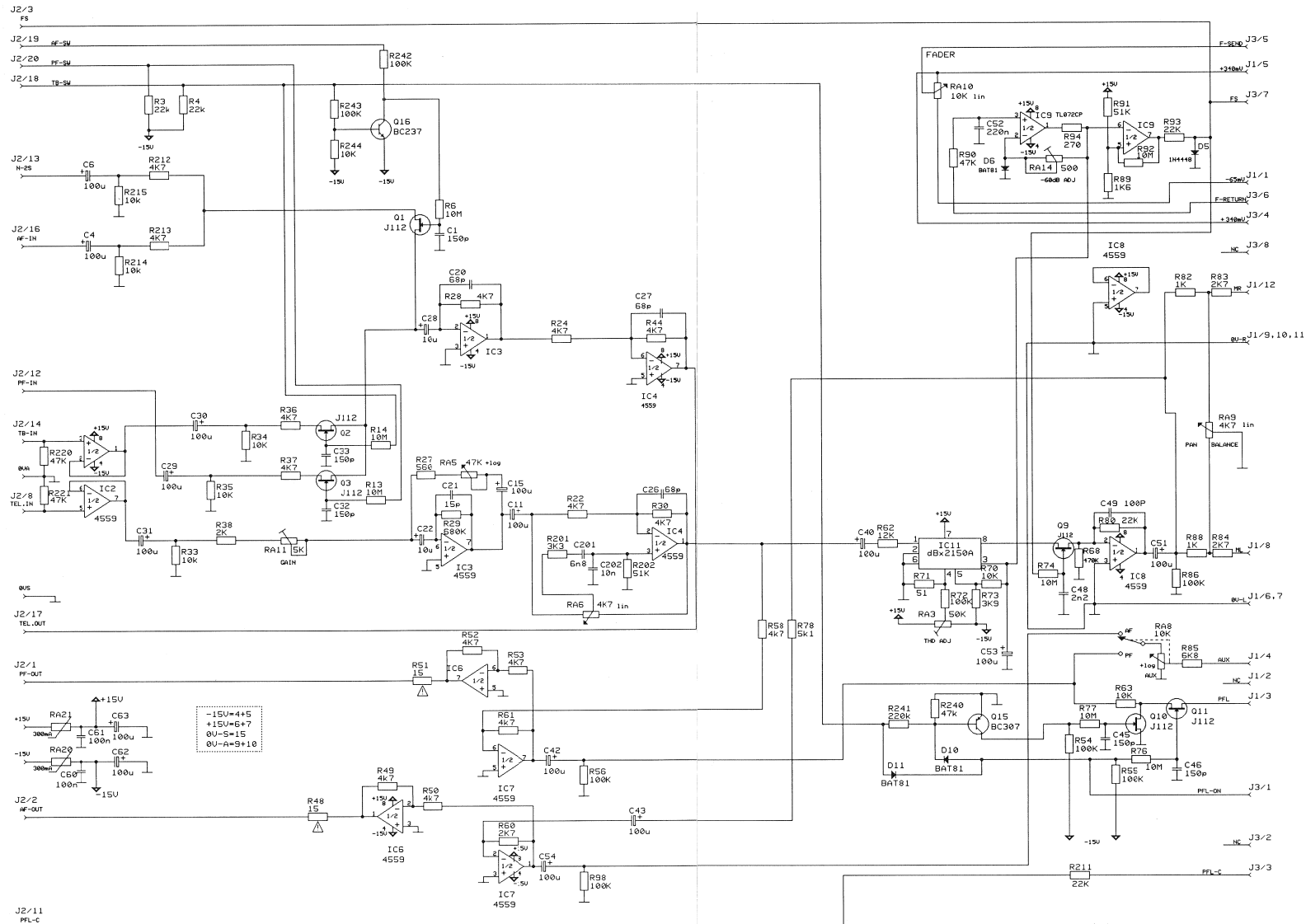


CONNECTION UNIT MIC 1.775.740.00

Ad	..POS..	..REF.No..	DESCRIPTION	MANUFACTURER	Ad	..POS..	..REF.No..	DESCRIPTION	MANUFACTURER	
R...	38	57.11.3150	15 Ohm	1%, 0.25W, MF	R...	210	57.11.3223	22 Kohm	1%, 0.25W, MF	
R...	39	57.11.3302	3 Kohm	1%, 0.25W, MF	R...	211	57.11.3223	22 Kohm	1%, 0.25W, MF	
R...	40	57.11.3302	3 Kohm	1%, 0.25W, MF	R...	212	57.11.3223	22 Kohm	1%, 0.25W, MF	
R...	41	57.11.3150	15 Ohm	1%, 0.25W, MF	R...	213	57.11.3154	150 Kohm	1%, 0.25W, MF	
R...	42	57.11.3474	470 Kohm	1%, 0.25W, MF	R...	220	57.11.3223	22 Kohm	1%, 0.25W, MF	
R...	43	57.11.3302	3 Kohm	1%, 0.25W, MF	R...	221	57.11.3223	22 Kohm	1%, 0.25W, MF	
R...	44	57.11.3474	470 Kohm	1%, 0.25W, MF	R...	222	57.11.3223	22 Kohm	1%, 0.25W, MF	
R...	45	57.11.3302	3 Kohm	1%, 0.25W, MF	R...	223	57.11.3154	150 Kohm	1%, 0.25W, MF	
R...	46	57.11.3302	3 Kohm	1%, 0.25W, MF	R...	230	57.11.3223	22 Kohm	1%, 0.25W, MF	
R...	47	57.11.3302	3 Kohm	1%, 0.25W, MF	R...	231	57.11.3223	22 Kohm	1%, 0.25W, MF	
R...	48	57.11.3302	3 Kohm	1%, 0.25W, MF	R...	232	57.11.3223	22 Kohm	1%, 0.25W, MF	
R...	49	57.11.3474	470 Kohm	1%, 0.25W, MF	R...	233	57.11.3154	150 Kohm	1%, 0.25W, MF	
R...	50	57.11.3302	3 Kohm	1%, 0.25W, MF	R...	240	57.11.3223	22 Kohm	1%, 0.25W, MF	
R...	51	57.11.3302	3 Kohm	1%, 0.25W, MF	R...	241	57.11.3223	22 Kohm	1%, 0.25W, MF	
R...	52	57.11.3302	3 Kohm	1%, 0.25W, MF	R...	242	57.11.3223	22 Kohm	1%, 0.25W, MF	
R...	53	57.11.3474	470 Kohm	1%, 0.25W, MF	R...	243	57.11.3154	150 Kohm	1%, 0.25W, MF	
R...	60	57.11.3689	6.8 Ohm	1%, 0.25W, MF	R...	250	57.11.3223	22 Kohm	1%, 0.25W, MF	
R...	61	57.11.3689	6.8 Ohm	1%, 0.25W, MF	R...	251	57.11.3223	22 Kohm	1%, 0.25W, MF	
R...	62	57.11.3302	3 Kohm	1%, 0.25W, MF	R...	252	57.11.3223	22 Kohm	1%, 0.25W, MF	
R...	63	57.11.3302	3 Kohm	1%, 0.25W, MF	R...	253	57.11.3154	150 Kohm	1%, 0.25W, MF	
R...	64	57.11.3302	3 Kohm	1%, 0.25W, MF	R...	260	57.11.3223	22 Kohm	1%, 0.25W, MF	
R...	65	57.11.3302	3 Kohm	1%, 0.25W, MF	R...	261	57.11.3223	22 Kohm	1%, 0.25W, MF	
R...	66	57.11.3302	3 Kohm	1%, 0.25W, MF	R...	262	57.11.3223	22 Kohm	1%, 0.25W, MF	
R...	67	57.11.3302	3 Kohm	1%, 0.25W, MF	R...	263	57.11.3154	150 Kohm	1%, 0.25W, MF	
R...	68	57.11.3150	15 Ohm	1%, 0.25W, MF	R...	270	57.11.3223	22 Kohm	1%, 0.25W, MF	
R...	69	57.11.3302	3 Kohm	1%, 0.25W, MF	R...	271	57.11.3223	22 Kohm	1%, 0.25W, MF	
R...	70	57.11.3302	3 Kohm	1%, 0.25W, MF	R...	272	57.11.3223	22 Kohm	1%, 0.25W, MF	
R...	71	57.11.3150	15 Ohm	1%, 0.25W, MF	R...	273	57.11.3154	150 Kohm	1%, 0.25W, MF	
R...	72	57.11.3474	470 Kohm	1%, 0.25W, MF	R...	280	57.11.3223	22 Kohm	1%, 0.25W, MF	
R...	73	57.11.3302	3 Kohm	1%, 0.25W, MF	R...	281	57.11.3223	22 Kohm	1%, 0.25W, MF	
R...	74	57.11.3474	470 Kohm	1%, 0.25W, MF	R...	282	57.11.3223	22 Kohm	1%, 0.25W, MF	
R...	75	57.11.3302	3 Kohm	1%, 0.25W, MF	R...	283	57.11.3154	150 Kohm	1%, 0.25W, MF	
R...	76	57.11.3302	3 Kohm	1%, 0.25W, MF	S....	1	55.01.0168	DIP-Switch	8P	
R...	77	57.11.3302	3 Kohm	1%, 0.25W, MF	S....	2	55.01.0168	DIP-Switch	8P	
R...	78	57.11.3302	3 Kohm	1%, 0.25W, MF	S....	3	55.01.0168	DIP-Switch	8P	
R...	79	57.11.3474	470 Kohm	1%, 0.25W, MF	S....	4	55.01.0168	DIP-Switch	8P	
R...	80	57.11.3302	3 Kohm	1%, 0.25W, MF	T...	130	1.022.417.00	1:3.16	Input-Transformer	ST
R...	81	57.11.3302	3 Kohm	1%, 0.25W, MF	T...	140	1.022.417.00	1:3.16	Input-Transformer	ST
R...	82	57.11.3302	3 Kohm	1%, 0.25W, MF	T...	150	1.022.417.00	1:3.16	Input-Transformer	ST
R...	83	57.11.3474	470 Kohm	1%, 0.25W, MF	T...	160	1.022.417.00	1:3.16	Input-Transformer	ST
R...	130	57.99.0250	6.8 Kohm	0.1%, 0.25W, MF	T...	170	1.022.417.00	1:3.16	Input-Transformer	ST
R...	131	57.99.0250	6.8 Kohm	0.1%, 0.25W, MF	T...	180	1.022.417.00	1:3.16	Input-Transformer	ST
R...	132	57.11.3103	10 Kohm	1%, 0.25W, MF	W....	1	1.023.392.36	Flatcable	20p	
R...	133	57.11.3103	10 Kohm	1%, 0.25W, MF	W....	2	1.023.393.36	Flatcable	20p	
R...	134	57.11.3123	12 Kohm	1%, 0.25W, MF	01 W....	2	1.023.392.36	Flatcable	20p	
R...	135	57.11.3561	560 Ohm	1%, 0.25W, MF	W....	3	1.023.391.36	Flatcable	16p	
R...	136	57.11.3271	270 Ohm	1%, 0.25W, MF	W....	4	1.023.391.36	Flatcable	16p	
R...	137	57.11.3102	1 Kohm	1%, 0.25W, MF	W....	5	1.023.391.36	Flatcable	16p	
R...	138	57.11.3102	1 Kohm	1%, 0.25W, MF	W....	6	1.023.391.36	Flatcable	16p	
R...	140	57.99.0250	6.8 Kohm	0.1%, 0.25W, MF	W....	7	1.023.391.36	Flatcable	16p	
R...	141	57.99.0250	6.8 Kohm	0.1%, 0.25W, MF	W....	8	1.023.391.36	Flatcable	16p	
R...	142	57.11.3103	10 Kohm	1%, 0.25W, MF	W....	9	1.023.392.45	Flatcable	20p	
R...	143	57.11.3103	10 Kohm	1%, 0.25W, MF	W....	10	1.023.391.37	Flatcable	12p	
R...	144	57.11.3123	12 Kohm	1%, 0.25W, MF	Input Channel 3-8 : NO. 130...- 180..					
R...	145	57.11.3561	560 Ohm	1%, 0.25W, MF	eIephon Channel : NO. 1...- 2					
R...	146	57.11.3271	270 Ohm	1%, 0.25W, MF	Mf=Metalfilm					
R...	147	57.11.3102	1 Kohm	1%, 0.25W, MF	C=Ceramic,PETP=Polyester,EL=Electrolytic,PP=Polypropylen					
R...	148	57.11.3102	1 Kohm	1%, 0.25W, MF	MANUFACTURER: Sig=Signetics, ST=Studer					
R...	150	57.99.0250	6.8 Kohm	0.1%, 0.25W, MF	1.775.740.00 CONNECTION UNIT MIC KG 91/08/3000					
R...	151	57.99.0250	6.8 Kohm	0.1%, 0.25W, MF	1.775.740.00 CONNECTION UNIT MIC UL 91/11/0401					
R...	152	57.11.3103	10 Kohm	1%, 0.25W, MF						
R...	153	57.11.3103	10 Kohm	1%, 0.25W, MF						
R...	154	57.11.3123	12 Kohm	1%, 0.25W, MF						
R...	155	57.11.3561	560 Ohm	1%, 0.25W, MF						
R...	156	57.11.3271	270 Ohm	1%, 0.25W, MF						
R...	157	57.11.3102	1 Kohm	1%, 0.25W, MF						
R...	158	57.11.3102	1 Kohm	1%, 0.25W, MF						
R...	160	57.99.0250	6.8 Kohm	0.1%, 0.25W, MF						
R...	161	57.99.0250	6.8 Kohm	0.1%, 0.25W, MF						
R...	162	57.11.3103	10 Kohm	1%, 0.25W, MF						
R...	163	57.11.3103	10 Kohm	1%, 0.25W, MF						
R...	164	57.11.3123	12 Kohm	1%, 0.25W, MF						
R...	165	57.11.3561	560 Ohm	1%, 0.25W, MF						
R...	166	57.11.3271	270 Ohm	1%, 0.25W, MF						
R...	167	57.11.3102	1 Kohm	1%, 0.25W, MF						
R...	168	57.11.3102	1 Kohm	1%, 0.25W, MF						
R...	170	57.99.0250	6.8 Kohm	0.1%, 0.25W, MF						
R...	171	57.99.0250	6.8 Kohm	0.1%, 0.25W, MF						
R...	172	57.11.3103	10 Kohm	1%, 0.25W, MF						
R...	173	57.11.3103	10 Kohm	1%, 0.25W, MF						
R...	174	57.11.3123	12 Kohm	1%, 0.25W, MF						
R...	175	57.11.3561	560 Ohm	1%, 0.25W, MF						
R...	176	57.11.3271	270 Ohm	1%, 0.25W, MF						
R...	177	57.11.3102	1 Kohm	1%, 0.25W, MF						
R...	178	57.11.3102	1 Kohm	1%, 0.25W, MF						
R...	180	57.99.0250	6.8 Kohm	0.1%, 0.25W, MF						
R...	181	57.99.0250	6.8 Kohm	0.1%, 0.25W, MF						
R...	182	57.11.3103	10 Kohm	1%, 0.25W, MF						
R...	183	57.11.3103	10 Kohm	1%, 0.25W, MF						
R...	184	57.11.3123	12 Kohm	1%, 0.25W, MF						
R...	185	57.11.3561	560 Ohm	1%, 0.25W, MF						
R...	186	57.11.3271	270 Ohm	1%, 0.25W, MF						
R...	187	57.11.3102	1 Kohm	1%, 0.25W, MF						
R...	188	57.11.3102	1 Kohm	1%, 0.25W, MF						

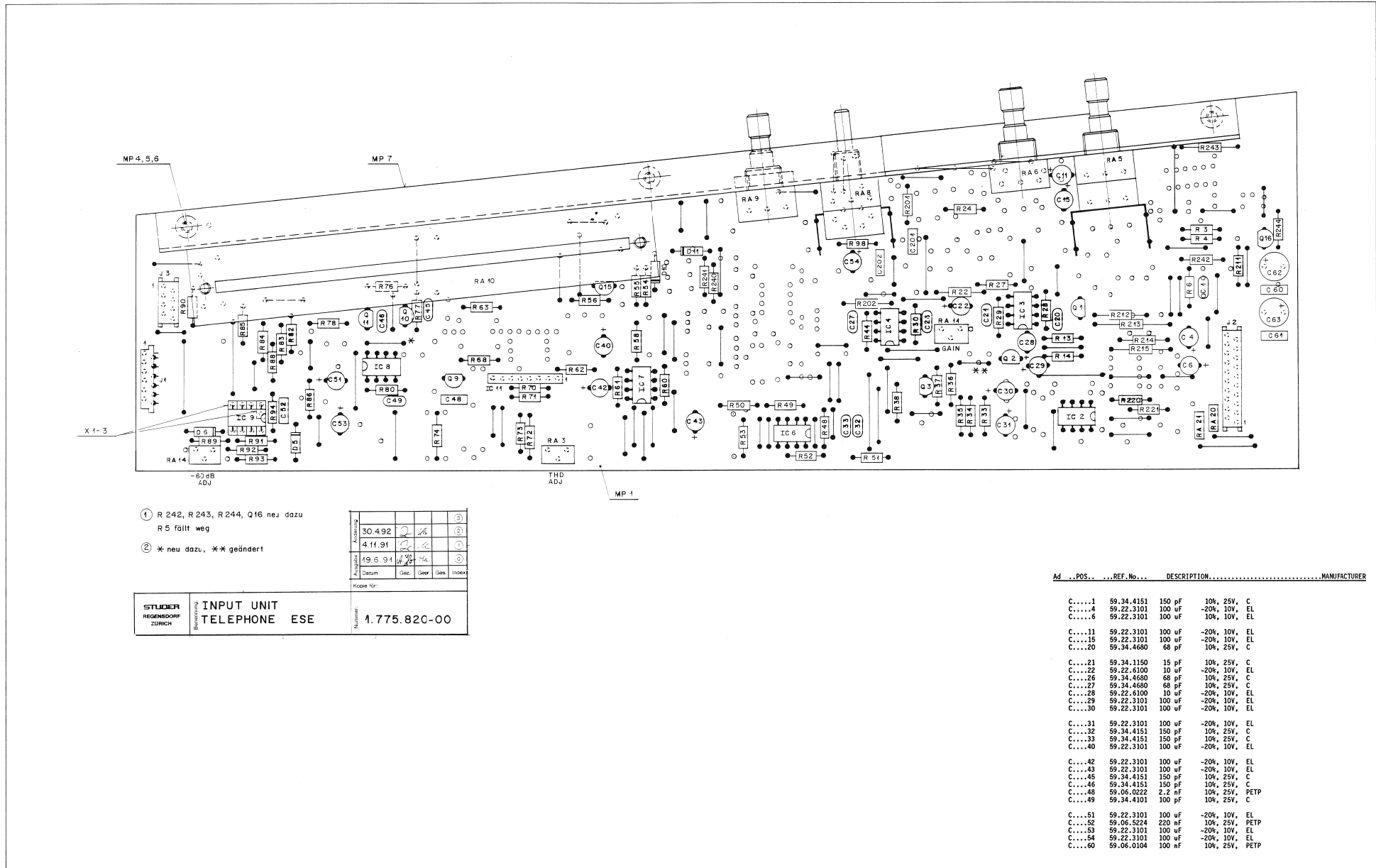


INPUT UNIT TELEPHON 1.775.820.00



© JUL-89-91 ML	○ NOV-21-91 UL	② FEB-14-92 UL	③ MAY-14-92 UL	○
STUDER INPUT UNIT TELEPHON				PAGE 1 OF 1
				SC 1.775.820.00

INPUT UNIT TELEPHON 1.775.820.00



- ① R 242, R 243, R 244, Q 16 neu dazu
R 5 fällt weg
- ② * neu dazu, ** geändert

Revisions-Nr.	30.492					
Datum	4.11.91					
Änderung	19.6.91	1%				
Gez.						
Gez.						
Gez.						
Index						

STUDER REWEISDORF ZÜRICH	EINLEITUNG	INPUT UNIT	ESE
		TELEPHONE	
Nummer		1.775.820-00	

Ad	POS.	REF. No.	DESCRIPTION	MANUFACTURER
C....1	59.34.4151	150 pF	10%, 25V, C	
C....4	59.22.3101	100 uF	-20%, 10V, EL	
C....6	59.22.3101	100 uF	10%, 10V, EL	
C....11	59.22.3101	100 uF	-20%, 10V, EL	
C....15	59.22.3101	100 uF	-20%, 10V, EL	
C....20	59.34.4680	68 pF	10%, 25V, C	
C....21	59.34.1150	15 pF	10%, 25V, C	
C....22	59.22.6100	10 uF	-20%, 10V, EL	
C....26	59.34.4680	68 pF	10%, 25V, C	
C....27	59.34.4680	68 pF	10%, 25V, C	
C....28	59.22.6100	10 uF	-20%, 10V, EL	
C....29	59.22.3101	100 uF	-20%, 10V, EL	
C....30	59.22.3101	100 uF	-20%, 10V, EL	
C....31	59.22.3101	100 uF	-20%, 10V, EL	
C....32	59.34.4151	150 pF	10%, 25V, C	
C....33	59.34.4151	150 pF	10%, 25V, C	
C....40	59.22.3101	100 uF	-20%, 10V, EL	
C....42	59.22.3101	100 uF	-20%, 10V, EL	
C....43	59.22.3101	100 uF	-20%, 10V, EL	
C....45	59.34.4151	150 pF	10%, 25V, C	
C....46	59.34.4151	150 pF	10%, 25V, C	
C....48	59.06.0222	2.2 nF	10%, 25V, PETP	
C....49	59.34.4101	100 pF	10%, 25V, C	
C....51	59.22.3101	100 uF	-20%, 10V, EL	
C....52	59.06.5224	220 nF	10%, 25V, PETP	
C....53	59.22.3101	100 uF	-20%, 10V, EL	
C....54	59.22.3101	100 uF	-20%, 10V, EL	
C....60	59.06.0104	100 nF	10%, 25V, PETP	

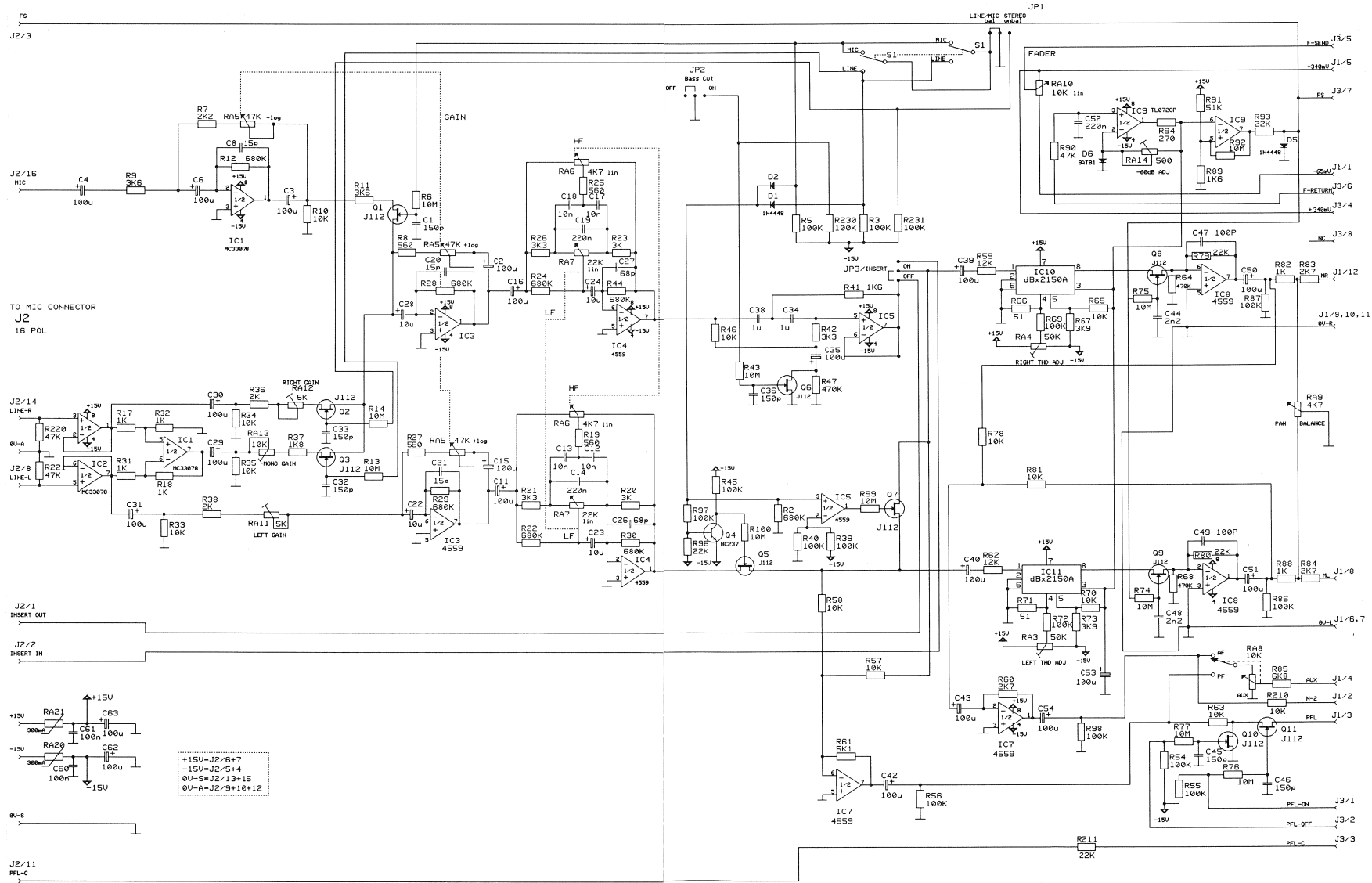


INPUT UNIT TELEPHON 1.775.820.00

Ad	..POS..	...REF.No...	DESCRIPTION.....	MANUFACTURER	Ad	..POS..	...REF.No...	DESCRIPTION.....	MANUFACTURER
C....61		59.06.0104	100 nF	10%, 25V, PETP	R...91		57.11.3513	51 KOhm	1%, 0.25W, MF
C....62		59.22.5101	100 uF	10%, 25V, EL	R...92		57.11.5106	10 MOhm	5%, 0.25W, MF
C....63		59.22.5101	100 uF	10%, 25V, EL	R...93		57.11.3223	22 KOhm	1%, 0.25W, MF
C...201		59.06.0682	6.8 nF	10%, 25V, PETP	R...94		57.11.3271	270 Ohm	1%, 0.25W, MF
C...202		59.06.0103	10 nF	10%, 25V, PETP	R...98		57.11.3104	100 KOhm	1%, 0.25W, MF
D....5		50.04.0125	1N 4448	any	R...201		57.11.3332	3.3 KOhm	1%, 0.25W, MF
D....6		50.04.0523	BAT 81	Schottky-Diode	R...202		57.11.3513	51 KOhm	1%, 0.25W, MF
D....10		50.04.0523	BAT 81	Schottky-Diode	R...211		57.11.3223	22 KOhm	1%, 0.25W, MF
D....11		50.04.0523	BAT 81	Schottky-Diode	R...212		57.11.3472	4.7 KOhm	1%, 0.25W, MF
IC...2		50.09.0107	RC4559		R...213		57.11.3472	4.7 KOhm	1%, 0.25W, MF
IC...3		50.09.0107	RC4559		R...214		57.11.3103	10 KOhm	1%, 0.25W, MF
IC...4		50.09.0107	RC4559		R...215		57.11.3103	10 KOhm	1%, 0.25W, MF
IC...6		50.09.0107	RC4559		R...220		57.11.3473	47 KOhm	1%, 0.25W, MF
IC...7		50.09.0107	RC4559		R...221		57.11.3473	47 KOhm	1%, 0.25W, MF
IC...8		50.09.0107	RC4559		R...240		57.11.3473	47 KOhm	1%, 0.25W, MF
IC...9		50.09.0101	TL072CP		R...241		57.11.3224	220 KOhm	1%, 0.25W, MF
IC...11		50.11.0140	dbx2150A	VCA	01 R...242		57.11.3104	100 KOhm	1%, 0.25W, MF
J.....1		54.14.5532	12-Pole	WinkelbuchsensteckerPrint	01 R...243		57.11.3104	100 KOhm	1%, 0.25W, MF
J.....2		54.14.5520	20-Pole	Buchsenstecker	01 R...244		57.11.3103	10 KOhm	1%, 0.25W, MF
J.....3		54.14.5508	8-Pole	Buchsenstecker	RA...3		58.01.9503	50 KOhm	10%, 0.50W, C
MP....1		1.775.800.11		INPUT PCB	RA...5		1.775.800.02	2*47 KOhm	pos.log
MP....4		21.38.1352		Screw	RA...6		1.775.330.06	1*4.7KOhm	lin
MP....5		21.38.1352		Screw	RA...8		1.369.150.03	1* 10KOhm	pos.log + Switch 1*2u
MP....6		21.38.1352		Screw	RA...9		1.775.330.06	1*4.7KOhm	lin
MP....7		1.775.370.20		U-Profile	RA...10		1.775.330.07	1* 10KOhm	lin. Fader
Q....1		50.03.0350	J 112	FET	RA...11		58.01.9202	2 KOhm	10%, 0.50W, C
Q....2		50.03.0350	J 112	FET	RA...11		58.01.9502	5 KOhm	10%, 0.50W, C
Q....3		50.03.0350	J 112	FET	RA...14		58.01.9501	500 Ohm	10%, 0.50W, C
Q....9		50.03.0350	J 112	FET	RA...20		57.92.7012	PTC 300	mA 60V
Q....10		50.03.0350	J 112	FET	RA...21		57.92.7012	PTC 300	mA 60V
Q....11		50.03.0350	J 112	FET	X....1		53.03.0218	4-pole	Socket
Q....15		50.03.0515	BC 307	PNP	X....2		53.03.0218	4-pole	Socket
01 Q....16		50.03.0436	BC 237	NPN	X....3		53.03.0218	1-pole	Socket
R....3		57.11.3223	22 KOhm	1%, 0.25W, MF	EL=Electrolytic,C=Ceramic, PETP=Polyester				
R....4		57.11.3223	22 KOhm	1%, 0.25W, MF	MF=Metal Film				
R....5		57.11.3104	100 KOhm	1%, 0.25W, MF	Not Used				
01 R....5					MANUFACTURER: dbx=dbx Incorporated,NS=National Semiconductor,Mot=Motorola				
R....6		57.11.5106	10 MOhm	5%, 0.25W, MF	RA=Raytheon,SIG=Signetics,TI=Texas Instruments				
R....13		57.11.5106	10 MOhm	1%, 0.25W, MF	1.775.820.00 INPUT UNIT TELEPHONE KG 91/08/2200				
R....14		57.11.5106	10 MOhm	5%, 0.25W, MF	1.775.820.00 INPUT UNIT TELEPHONE UL 91/11/0401				
R....22		57.11.3472	4.7 KOhm	1%, 0.25W, MF	1.775.820.00 INPUT UNIT TELEPHONE KG 92/02/1402				
R....24		57.11.3472	4.7 KOhm	1%, 0.25W, MF	1.775.820.00 INPUT UNIT TELEPHONE KG 92/05/1403				
R....27		57.11.3561	560 Ohm	1%, 0.25W, MF					
R....28		57.11.3472	4.7 KOhm	1%, 0.25W, MF					
R....29		57.11.3684	680 KOhm	1%, 0.25W, MF					
R....30		57.11.3472	4.7 KOhm	1%, 0.25W, MF					
R....33		57.11.3103	10 KOhm	1%, 0.25W, MF					
R....34		57.11.3103	10 KOhm	1%, 0.25W, MF					
R....35		57.11.3103	10 KOhm	1%, 0.25W, MF					
R....36		57.11.3472	4.7 KOhm	1%, 0.25W, MF					
R....37		57.11.3472	4.7 KOhm	1%, 0.25W, MF					
R....38		57.11.3222	2.2 KOhm	1%, 0.25W, MF					
02 R....38		57.11.3302	3 KOhm	1%, 0.25W, MF					
03 R....38		57.11.3202	2.0 KOhm	1%, 0.25W, MF					
R....44		57.11.3472	4.7 KOhm	1%, 0.25W, MF					
R....48		57.19.0150	15 Ohm	5%, 0.25W, MF	Fusible Resistor !				
R....49		57.11.3472	4.7 KOhm	1%, 0.25W, MF					
R....50		57.11.3472	4.7 KOhm	1%, 0.25W, MF					
R....51		57.19.0150	15 Ohm	5%, 0.25W, MF	Fusible Resistor !				
R....52		57.11.3472	4.7 KOhm	1%, 0.25W, MF					
R....53		57.11.3472	4.7 KOhm	1%, 0.25W, MF					
R....54		57.11.3104	100 KOhm	1%, 0.25W, MF					
R....55		57.11.3104	100 KOhm	1%, 0.25W, MF					
R....56		57.11.3104	100 KOhm	1%, 0.25W, MF					
R....58		57.11.3472	4.7 KOhm	1%, 0.25W, MF					
R....60		57.11.3272	2.7 KOhm	1%, 0.25W, MF					
R....61		57.11.3472	4.7 KOhm	1%, 0.25W, MF					
R....62		57.11.3123	12 KOhm	1%, 0.25W, MF					
R....63		57.11.3103	10 KOhm	1%, 0.25W, MF					
R....68		57.11.3474	470 KOhm	1%, 0.25W, MF					
R....70		57.11.3103	10 KOhm	1%, 0.25W, MF					
R....71		57.11.3510	51 Ohm	1%, 0.25W, MF					
R....72		57.11.3104	100 KOhm	1%, 0.25W, MF					
R....73		57.11.3392	3.9 KOhm	1%, 0.25W, MF					
R....74		57.11.5106	10 MOhm	5%, 0.25W, MF					
R....76		57.11.5106	10 MOhm	5%, 0.25W, MF					
R....77		57.11.5106	10 MOhm	5%, 0.25W, MF					
R....78		57.11.3512	5.1 KOhm	1%, 0.25W, MF					
R....80		57.11.3223	22 KOhm	1%, 0.25W, MF					
R....82		57.11.3102	1 KOhm	1%, 0.25W, MF					
R....83		57.11.3272	2.7 KOhm	1%, 0.25W, MF					
R....84		57.11.3272	2.7 KOhm	1%, 0.25W, MF					
R....85		57.11.3682	6.8 KOhm	1%, 0.25W, MF					
R....86		57.11.3104	100 KOhm	1%, 0.25W, MF					
R....88		57.11.3102	1 KOhm	1%, 0.25W, MF					
R....89		57.11.3162	1.6 KOhm	1%, 0.25W, MF					
R....90		57.11.3473	47 KOhm	1%, 0.25W, MF					



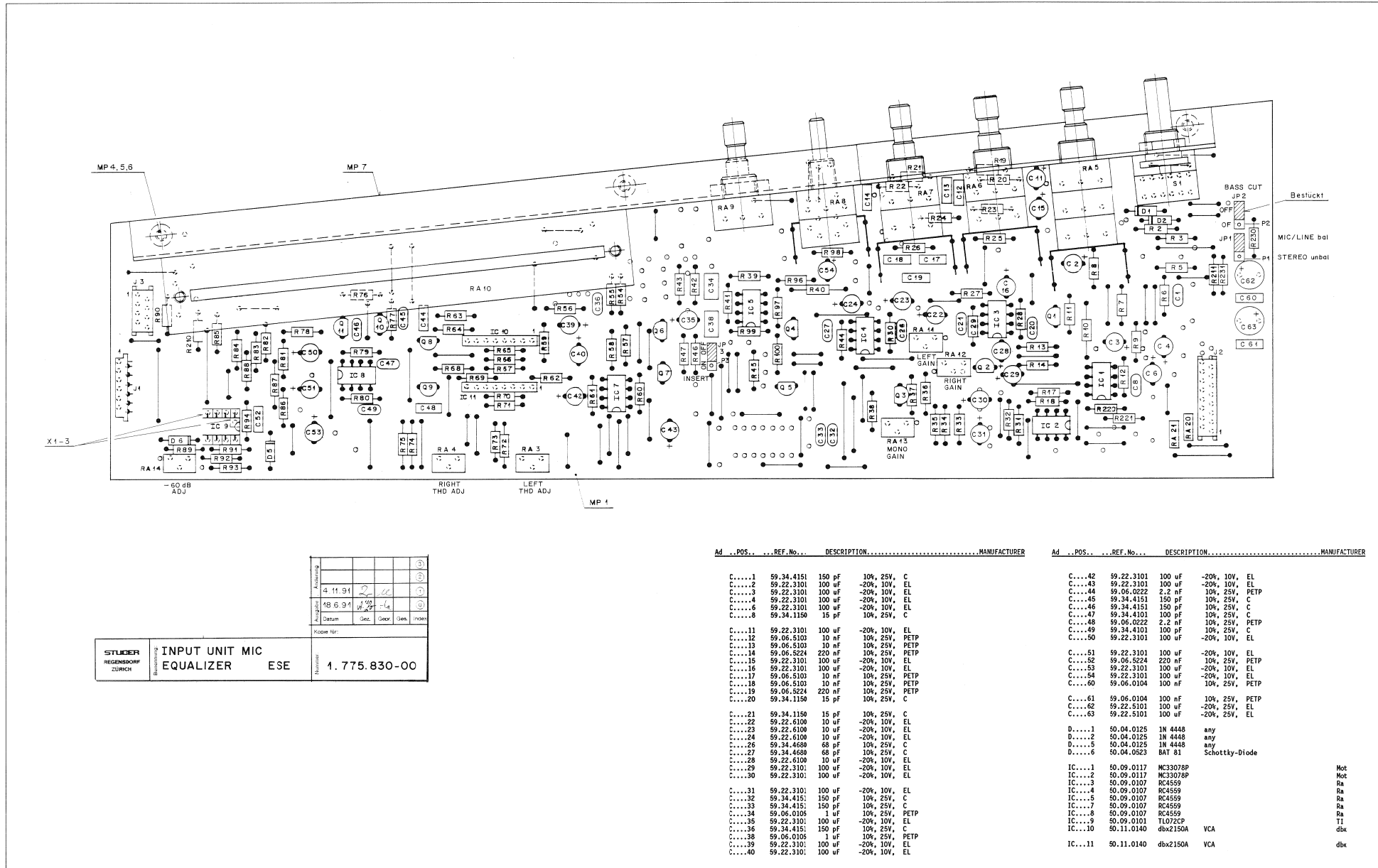
INPUT UNIT MIC-EQUALIZER 1.775.830.00



+15V=J2/6+7
-15V=J2/5+4
0V=J2/13+15
0V=J2/9+10+12

© JUL-68-91 MJ	© NOV-21-91 UL	© FEB-14-92 UL	© MAY-14-92 UL	
STUDER INPUT UNIT MIC-EQUALIZER			SC	PAGE 1 OF 1 1.775.830.00

INPUT UNIT MIC-EQUALIZER 1.775.830.00



STUDER REGENSDORF ZÜRICH		INPUT UNIT MIC EQUALIZER ESE		1.775.830-00	
Ausgabe		Anmeldung		Kopie Nr.	
Datum		Gez.		Gepr.	
4 11 91		[Signature]		[Signature]	

Ad	..POS.	..REF.No.	DESCRIPTION	MANUFACTURER	Ad	..POS.	..REF.No.	DESCRIPTION	MANUFACTURER			
C	...	1	59.34.4151	150 pF	10%, 25V,	C	...	42	59.22.3101	100 uF	-20%, 10V,	EL
C	...	2	59.22.3101	100 uF	-20%, 10V,	C	...	43	59.22.3101	100 uF	-20%, 10V,	EL
C	...	3	59.22.3101	100 uF	-20%, 10V,	C	...	44	59.06.0222	2.2 nF	10%, 25V,	PETP
C	...	4	59.22.3101	100 uF	-20%, 10V,	C	...	45	59.34.4151	150 pF	10%, 25V,	C
C	...	5	59.22.3101	100 uF	-20%, 10V,	C	...	46	59.34.4151	150 pF	10%, 25V,	C
C	...	8	59.34.1150	15 pF	10%, 25V,	C	...	47	59.34.4101	100 pF	10%, 25V,	C
C	...	11	59.22.3101	100 uF	-20%, 10V,	C	...	48	59.06.0222	2.2 nF	10%, 25V,	PETP
C	...	12	59.06.5103	10 nF	10%, 25V,	C	...	49	59.34.4101	100 pF	10%, 25V,	C
C	...	13	59.06.5103	10 nF	10%, 25V,	C	...	50	59.22.3101	100 uF	-20%, 10V,	EL
C	...	14	59.06.5224	220 nF	10%, 25V,	C	...	51	59.22.3101	100 uF	-20%, 10V,	EL
C	...	15	59.22.3101	100 uF	-20%, 10V,	C	...	52	59.06.5224	220 nF	10%, 25V,	PETP
C	...	16	59.22.3101	100 uF	-20%, 10V,	C	...	53	59.22.3101	100 uF	-20%, 10V,	EL
C	...	17	59.06.5103	10 nF	10%, 25V,	C	...	54	59.22.3101	100 uF	-20%, 10V,	EL
C	...	18	59.06.5103	10 nF	10%, 25V,	C	...	55	59.06.0104	100 nF	10%, 25V,	PETP
C	...	19	59.06.5224	220 nF	10%, 25V,	C	...	61	59.06.0104	100 nF	10%, 25V,	PETP
C	...	20	59.34.1150	15 pF	10%, 25V,	C	...	62	59.22.5101	100 uF	-20%, 25V,	EL
C	...	21	59.34.1150	15 pF	10%, 25V,	C	...	63	59.22.5101	100 uF	-20%, 25V,	EL
C	...	22	59.22.6100	10 uF	-20%, 10V,	D	...	1	50.04.0125	1N 4448	any	
C	...	23	59.22.6100	10 uF	-20%, 10V,	D	...	2	50.04.0125	1N 4448	any	
C	...	24	59.22.6100	10 uF	-20%, 10V,	D	...	3	50.04.0125	1N 4448	any	
C	...	25	59.34.4680	68 pF	10%, 25V,	D	...	5	50.04.0125	1N 4448	any	
C	...	26	59.34.4680	68 pF	10%, 25V,	D	...	6	50.04.0523	BA1 51	Schottky-Diode	
C	...	27	59.34.4680	68 pF	10%, 25V,	IC	...	1	50.09.0117	MC33078P	Not	
C	...	28	59.22.6100	10 uF	-20%, 10V,	IC	...	2	50.09.0117	MC33078P	Not	
C	...	29	59.22.3101	100 uF	-20%, 10V,	IC	...	3	50.09.0107	RC4559	Ra	
C	...	30	59.22.3101	100 uF	-20%, 10V,	IC	...	4	50.09.0107	RC4559	Ra	
C	...	31	59.22.3101	100 uF	-20%, 10V,	IC	...	5	50.09.0107	RC4559	Ra	
C	...	32	59.34.4151	150 pF	10%, 25V,	IC	...	7	50.09.0107	RC4559	Ra	
C	...	33	59.34.4151	150 pF	10%, 25V,	IC	...	8	50.09.0107	RC4559	Ra	
C	...	34	59.06.0105	1 uF	10%, 25V,	IC	...	9	50.09.0107	RC4559	Ra	
C	...	35	59.22.3101	100 uF	-20%, 10V,	IC	...	10	50.09.0101	T1072P	TI	
C	...	36	59.34.4151	150 pF	10%, 25V,	IC	...	11	50.11.0140	dbx2150A	dbx	
C	...	38	59.06.0105	1 uF	10%, 25V,	IC	...	11	50.11.0140	dbx2150A	dbx	
C	...	39	59.22.3101	100 uF	-20%, 10V,							
C	...	40	59.22.3101	100 uF	-20%, 10V,							



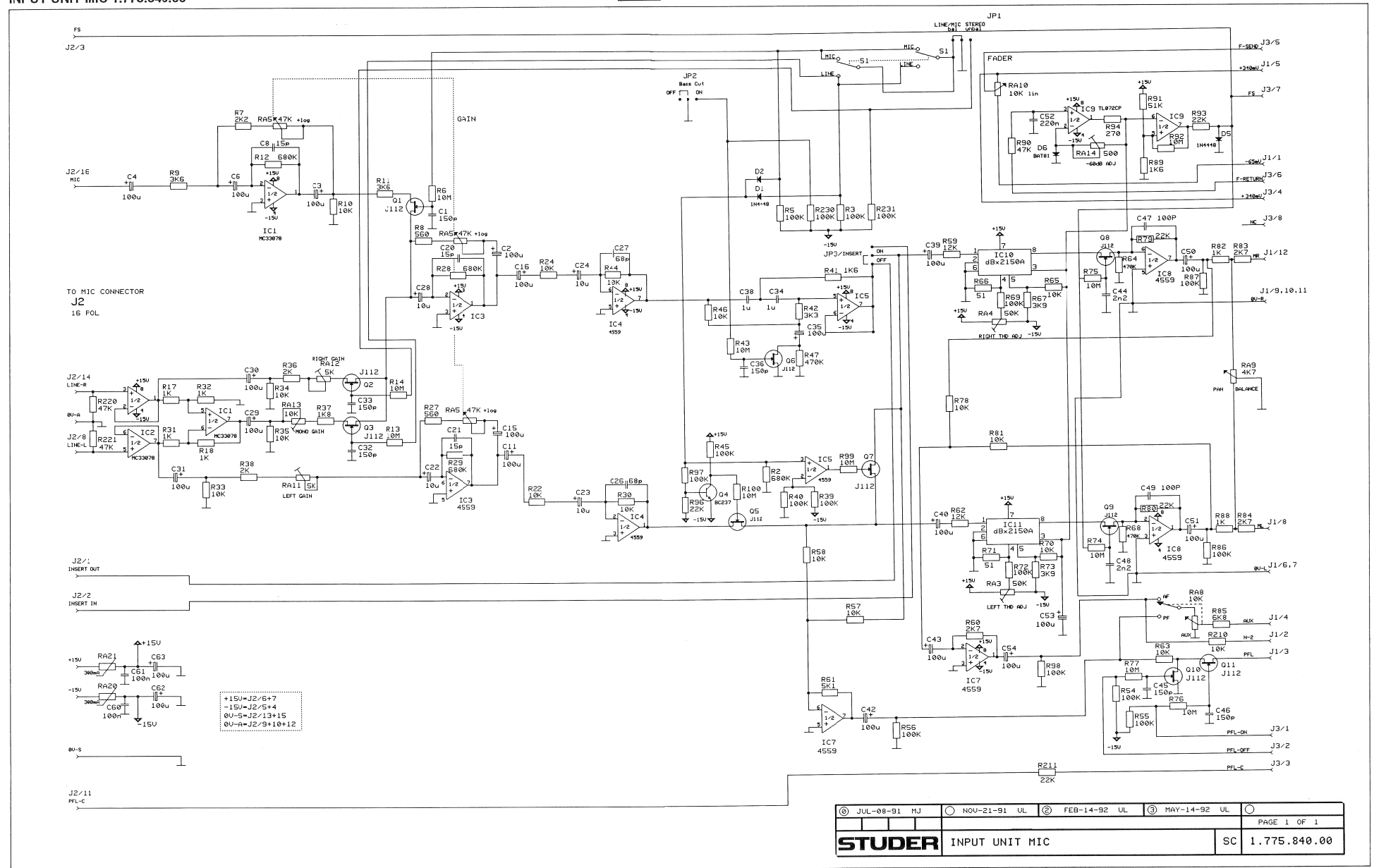
INPUT UNIT MIC-EQUALIZER 1.775.830.00

Ad	..POS..	..REF.No...	DESCRIPTION.....	MANUFACTURER	Ad	..POS..	..REF.No...	DESCRIPTION.....	MANUFACTURER
	J.....1	54.14.5532	12-Pole WinkelbuchsensteckerPrint	Micro-M	R....71	57.11.3510	51 Ohm	1%, 0.25W, MF	
	J.....2	54.14.5516	16-Pole Buchsenstecker	Micro-M	R....72	57.11.3104	100 KOhm	1%, 0.25W, MF	
	J.....3	54.14.5508	8-Pole Buchsenstecker	Micro-M	R....73	57.11.3392	3.9 KOhm	1%, 0.25W, MF	
	JP....1	54.11.0128	Jumper		R....74	57.11.5106	10 MOhm	5%, 0.25W, MF	
	JP....2	54.11.0128	Jumper		R....75	57.11.5106	10 MOhm	5%, 0.25W, MF	
	JP....3	54.11.0128	Jumper		R....76	57.11.5106	10 MOhm	5%, 0.25W, MF	
	MP....1	1.775.800.11	INPUT PCB		R....77	57.11.5106	10 MOhm	5%, 0.25W, MF	
01	MP....1	1.775.800.12	INPUT PCB		R....78	57.11.3103	10 KOhm	1%, 0.25W, MF	
	MP....4	21.38.1352	Screw		R....79	57.11.3223	22 KOhm	1%, 0.25W, MF	
	MP....5	21.38.1352	Screw		R....80	57.11.3223	22 KOhm	1%, 0.25W, MF	
	MP....6	21.38.1352	Screw		R....81	57.11.3103	10 KOhm	1%, 0.25W, MF	
	MP....7	1.775.370.20	U-Profile		R....82	57.11.3102	1 KOhm	1%, 0.25W, MF	
	P.....1	54.01.0020	3 Pin		R....83	57.11.3272	2.7 KOhm	1%, 0.25W, MF	
	P.....2	54.01.0020	3 Pin		R....84	57.11.3272	2.7 KOhm	1%, 0.25W, MF	
	P.....3	54.01.0020	3 Pin		R....85	57.11.3682	6.8 KOhm	1%, 0.25W, MF	
	Q.....1	50.03.0350	J 112 FET	Mot	R....86	57.11.3104	100 KOhm	1%, 0.25W, MF	
	Q.....2	50.03.0350	J 112 FET	Mot	R....87	57.11.3104	100 KOhm	1%, 0.25W, MF	
	Q.....3	50.03.0350	J 112 FET	Mot	R....88	57.11.3102	1 KOhm	1%, 0.25W, MF	
	Q.....4	50.03.0436	BC 237 NPN	Mot	R....89	57.11.3162	1.6 KOhm	1%, 0.25W, MF	
	Q.....5	50.03.0350	J 112 FET	Mot	R....90	57.11.3473	47 KOhm	1%, 0.25W, MF	
	Q.....6	50.03.0350	J 112 FET	Mot	R....91	57.11.3513	51 KOhm	1%, 0.25W, MF	
	Q.....7	50.03.0350	J 112 FET	Mot	R....92	57.11.5106	10 MOhm	5%, 0.25W, MF	
	Q.....8	50.03.0350	J 112 FET	Mot	R....93	57.11.3223	22 KOhm	1%, 0.25W, MF	
	Q.....9	50.03.0350	J 112 FET	Mot	R....94	57.11.3271	270 Ohm	1%, 0.25W, MF	
	Q.....10	50.03.0350	J 112 FET	Mot	R....96	57.11.3223	22 KOhm	1%, 0.25W, MF	
	Q.....11	50.03.0350	J 112 FET	Mot	R....97	57.11.3104	100 KOhm	1%, 0.25W, MF	
	R....2	57.11.3684	680 KOhm		R....98	57.11.3104	100 KOhm	1%, 0.25W, MF	
	R....3	57.11.3104	100 KOhm		R....99	57.11.5106	10 MOhm	5%, 0.25W, MF	
	R....5	57.11.3104	100 KOhm		R....100	57.11.5106	10 MOhm	5%, 0.25W, MF	
	R....6	57.11.5106	10 MOhm		R....210	57.11.3103	10 KOhm	1%, 0.25W, MF	
	R....7	57.11.3222	2.2 KOhm		R....211	57.11.3223	22 KOhm	1%, 0.25W, MF	
	R....8	57.11.3561	560 Ohm		R....220	57.11.3473	47 KOhm	1%, 0.25W, MF	
	R....9	57.11.3362	3.6 KOhm		R....221	57.11.3473	47 KOhm	1%, 0.25W, MF	
	R....10	57.11.3103	10 KOhm		R....230	57.11.3104	100 KOhm	1%, 0.25W, MF	
	R....11	57.11.3362	3.6 KOhm		R....231	57.11.3104	100 KOhm	1%, 0.25W, MF	
	R....12	57.11.3684	680 KOhm		RA....3	58.01.9503	50 KOhm	10%, 0.50W, C	
	R....13	57.11.5106	10 MOhm		RA....4	58.01.9503	50 KOhm	10%, 0.50W, C	
	R....14	57.11.5106	10 MOhm		RA....5	1.775.830.01	3*47 KOhm	pos.log 20%	
	R....17	57.11.3102	1 KOhm		RA....6	1.775.800.03	2*4.7KOhm	lin.	
	R....18	57.11.3102	1 KOhm		RA....7	1.775.800.04	2* 22KOhm	lin.	
	R....19	57.11.3561	560 Ohm		RA....8	1.369.150.03	1* 10KOhm	pos.log + Switch 1*2u	
	R....20	57.11.3302	3 KOhm		RA....9	1.775.330.06	1*4.7KOhm	lin.	
	R....21	57.11.3332	3.3 KOhm		RA....10	1.775.330.07	1* 10KOhm	lin. Fader	
	R....22	57.11.3684	680 KOhm		RA....11	58.01.9202	2 KOhm	10%, 0.50W, C	
	R....23	57.11.3302	3 KOhm		03 RA....11	58.01.9502	5 KOhm	10%, 0.50W, C	
	R....24	57.11.3684	680 KOhm		03 RA....12	58.01.9202	2 KOhm	10%, 0.50W, C	
	R....25	57.11.3561	560 Ohm		03 RA....13	58.01.9502	5 KOhm	10%, 0.50W, C	
	R....26	57.11.3332	3.3 KOhm		03 RA....14	58.01.9103	10 KOhm	10%, 0.50W, C	
	R....27	57.11.3561	560 Ohm		03 RA....14	58.01.9501	500 Ohm	10%, 0.50W, C	
	R....28	57.11.3684	680 KOhm		RA....20	57.92.7012	PTC 300 mA 60V		
	R....29	57.11.3684	680 KOhm		RA....21	57.92.7012	PTC 300 mA 60V		
	R....30	57.11.3684	680 KOhm		S.....1	1.775.800.01	Switch	1Step/2Pos.	
	R....31	57.11.3102	1 KOhm		X.....1	53.03.0218	4-pole	Socket	
	R....32	57.11.3102	1 KOhm		X.....2	53.03.0218	4-pole	Socket	
	R....33	57.11.3103	10 KOhm		X.....3	53.03.0218	1-pole	Socket	
	R....34	57.11.3103	10 KOhm						
	R....35	57.11.3103	10 KOhm						
	R....36	57.11.3222	2.2 KOhm						
02	R....36	57.11.3302	3 KOhm						
03	R....36	57.11.3202	2 KOhm						
	R....37	57.11.3222	2.2 KOhm						
02	R....37	57.11.3562	5.6 KOhm						
03	R....37	57.11.3182	1.8 KOhm						
	R....38	57.11.3222	2.2 KOhm						
02	R....38	57.11.3302	3 KOhm						
03	R....38	57.11.3202	2 KOhm						
	R....39	57.11.3104	100 KOhm						
	R....40	57.11.3104	100 KOhm						
	R....41	57.11.3162	1.6 KOhm						
	R....42	57.11.3332	3.3K Ohm						
	R....43	57.11.5106	10 MOhm						
	R....44	57.11.3684	680 KOhm						
	R....45	57.11.3104	100 KOhm						
	R....46	57.11.3103	10 KOhm						
	R....47	57.11.3474	470 KOhm						
	R....54	57.11.3104	100 KOhm						
	R....55	57.11.3104	100 KOhm						
	R....56	57.11.3104	100 KOhm						
	R....57	57.11.3103	10 KOhm						
	R....58	57.11.3103	10 KOhm						
	R....59	57.11.3123	12 KOhm						
	R....60	57.11.3272	2.7 KOhm						
	R....61	57.11.3512	5.1 KOhm						
	R....62	57.11.3123	12 KOhm						
	R....63	57.11.3103	10 KOhm						
	R....64	57.11.3474	470 KOhm						
	R....65	57.11.3103	10 KOhm						
	R....66	57.11.3510	51 Ohm						
	R....67	57.11.3392	3.9 KOhm						
	R....68	57.11.3474	470 KOhm						
	R....69	57.11.3104	100 KOhm						
	R....70	57.11.3103	10 KOhm						

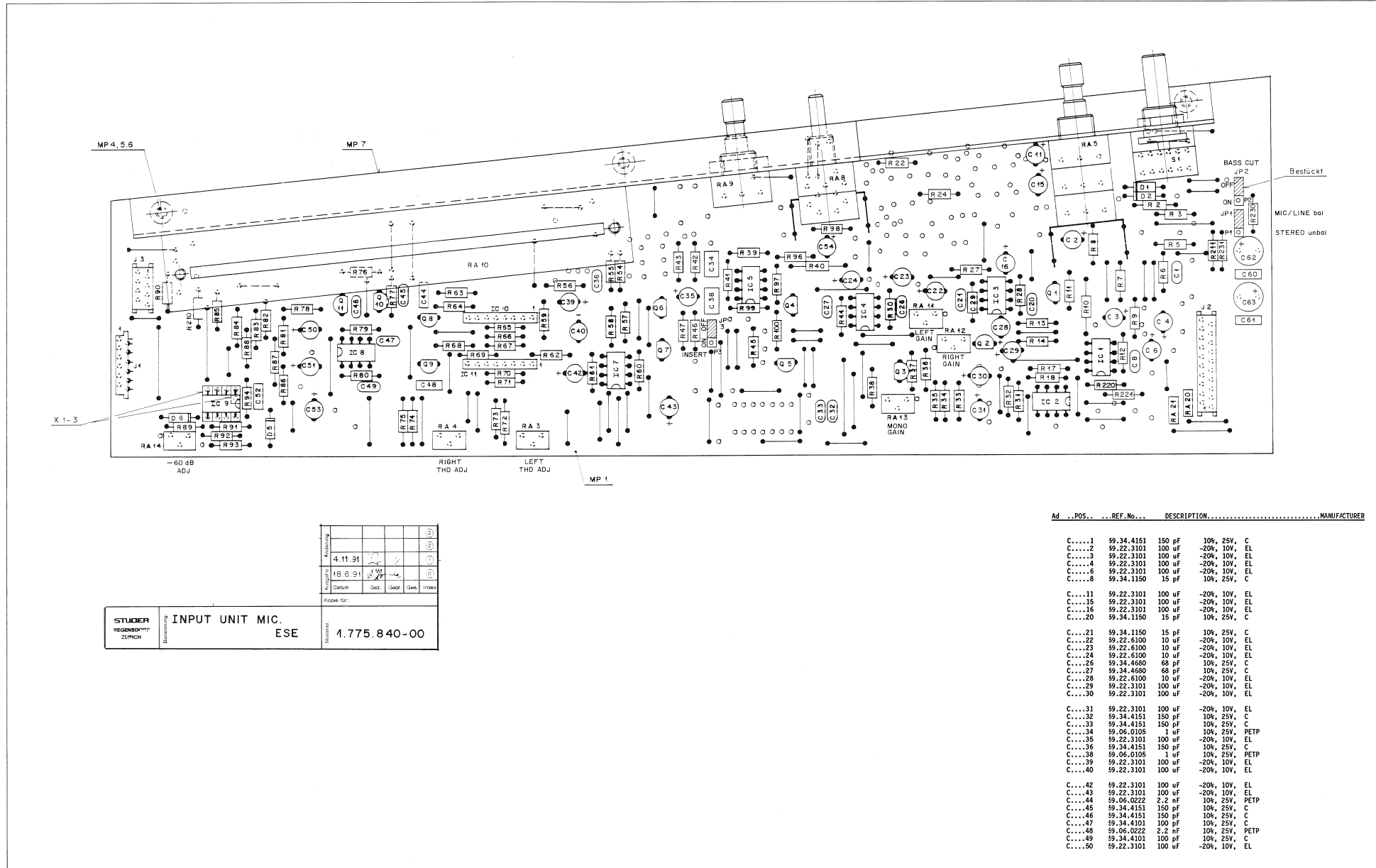
END



INPUT UNIT MIC 1.775.840.00



INPUT UNIT MIC 1.775.840.00

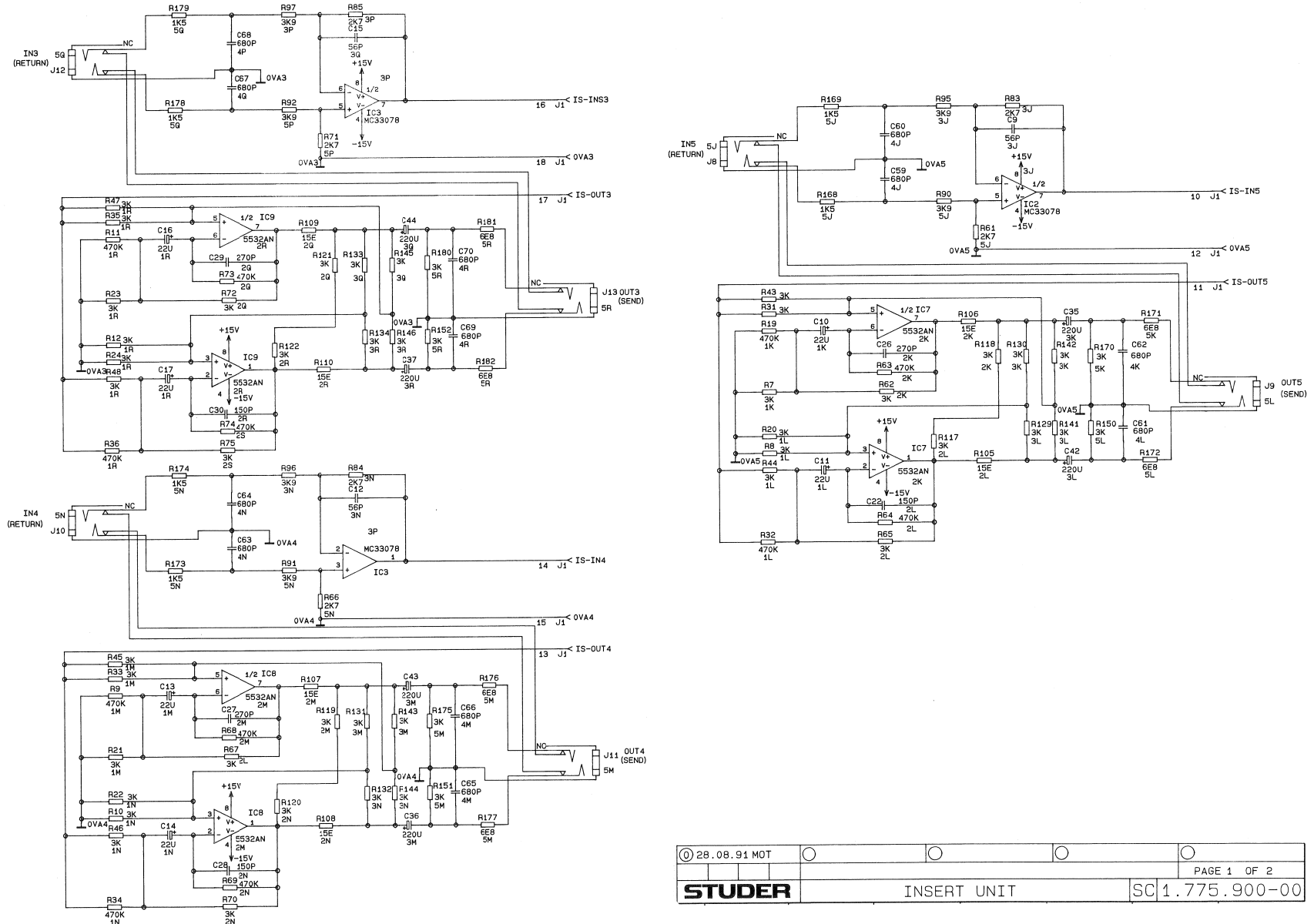


STUDER RECHENWERK ZÜRICH	INPUT UNIT MIC. ESE	Nummer: 1.775.840-00	Anzahl			
			4	11	31	1
Datum: 18.6.91			Gez:	Gepr:	Geak:	Index:
Kode für:						

Ad	POS	REF.No	DESCRIPTION	MANUFACTURER
C....1		99.34.4151	150 pF	10%, 25V, C
C....2		99.22.3101	100 uF	-20%, 10V, EL
C....3		99.22.3101	100 uF	-20%, 10V, EL
C....4		99.22.3101	100 uF	-20%, 10V, EL
C....5		99.22.3101	100 uF	-20%, 10V, EL
C....6		99.22.3101	100 uF	-20%, 10V, EL
C....7		99.22.3101	100 uF	-20%, 10V, EL
C....8		99.34.1150	15 pF	10%, 25V, C
C....9		99.22.3101	100 uF	-20%, 10V, EL
C....10		99.22.3101	100 uF	-20%, 10V, EL
C....11		99.22.3101	100 uF	-20%, 10V, EL
C....12		99.22.3101	100 uF	-20%, 10V, EL
C....13		99.22.3101	100 uF	-20%, 10V, EL
C....14		99.22.3101	100 uF	-20%, 10V, EL
C....15		99.22.3101	100 uF	-20%, 10V, EL
C....16		99.22.3101	100 uF	-20%, 10V, EL
C....17		99.22.3101	100 uF	-20%, 10V, EL
C....18		99.22.3101	100 uF	-20%, 10V, EL
C....19		99.22.3101	100 uF	-20%, 10V, EL
C....20		99.34.1150	15 pF	10%, 25V, C
C....21		99.34.1150	15 pF	10%, 25V, C
C....22		99.22.6100	10 uF	-20%, 10V, EL
C....23		99.22.6100	10 uF	-20%, 10V, EL
C....24		99.22.6100	10 uF	-20%, 10V, EL
C....25		99.34.4680	68 pF	10%, 25V, C
C....26		99.34.4680	68 pF	10%, 25V, C
C....27		99.34.4680	68 pF	10%, 25V, C
C....28		99.22.6100	10 uF	-20%, 10V, EL
C....29		99.22.3101	100 uF	-20%, 10V, EL
C....30		99.22.3101	100 uF	-20%, 10V, EL
C....31		99.22.3101	100 uF	-20%, 10V, EL
C....32		99.34.4151	150 pF	10%, 25V, C
C....33		99.34.4151	150 pF	10%, 25V, C
C....34		99.06.0105	1 uF	10%, 25V, PETP
C....35		99.22.3101	100 uF	-20%, 10V, EL
C....36		99.34.4151	150 pF	10%, 25V, C
C....37		99.06.0105	1 uF	10%, 25V, PETP
C....38		99.22.3101	100 uF	-20%, 10V, EL
C....39		99.22.3101	100 uF	-20%, 10V, EL
C....40		99.22.3101	100 uF	-20%, 10V, EL
C....41		99.22.3101	100 uF	-20%, 10V, EL
C....42		99.22.3101	100 uF	-20%, 10V, EL
C....43		99.22.3101	100 uF	-20%, 10V, EL
C....44		99.06.0222	2.2 nF	10%, 25V, PETP
C....45		99.34.4151	150 pF	10%, 25V, C
C....46		99.34.4151	150 pF	10%, 25V, C
C....47		99.34.4101	100 pF	10%, 25V, C
C....48		99.06.0222	2.2 nF	10%, 25V, PETP
C....49		99.34.4101	100 pF	10%, 25V, C
C....50		99.22.3101	100 uF	-20%, 10V, EL

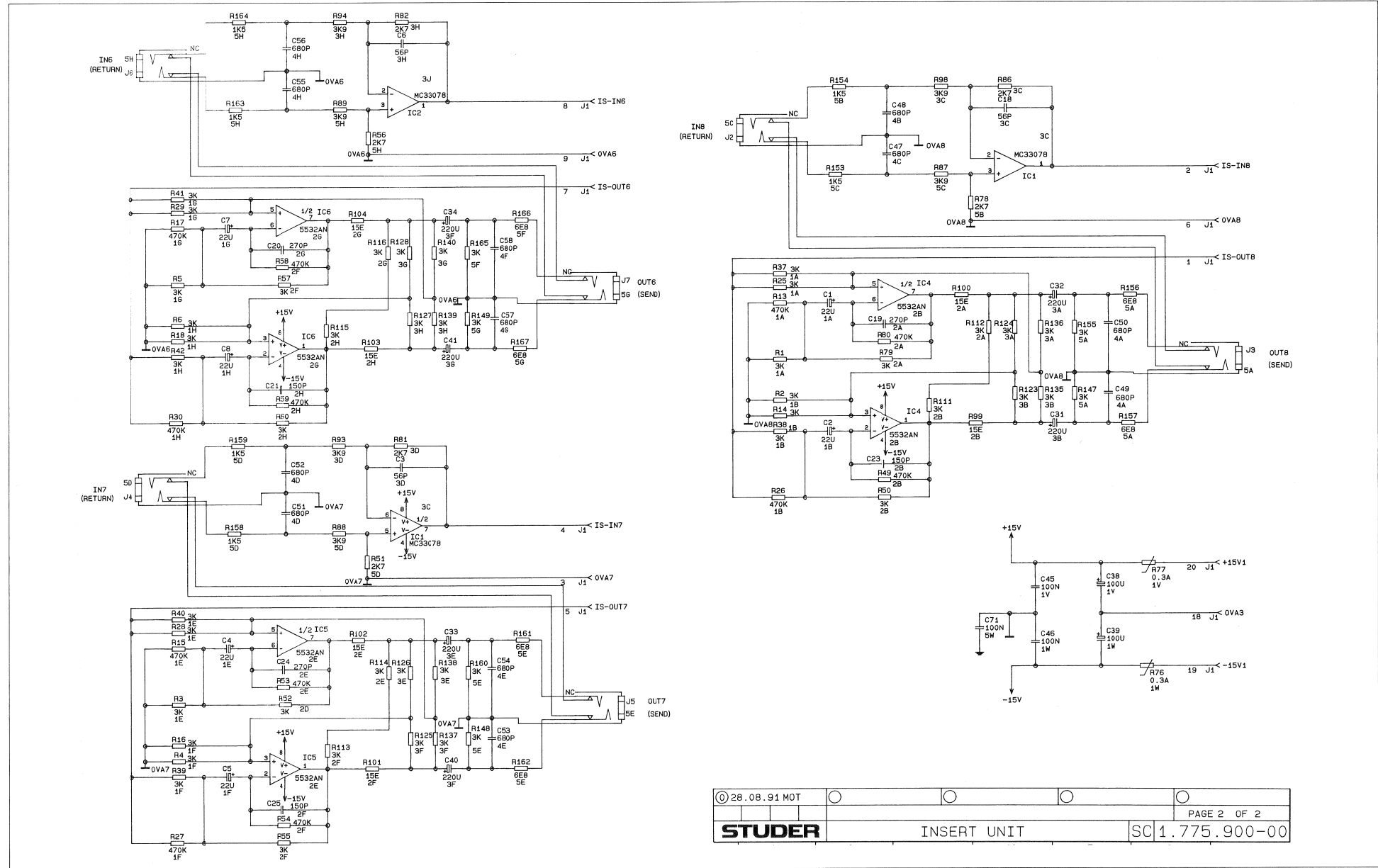


INSERT UNIT 1.775.900.00



© 28.08.91 MOT				
STUDER			INSERT UNIT	SC 1.775.900-00
				PAGE 1 OF 2

INSERT UNIT 1.775.900.00

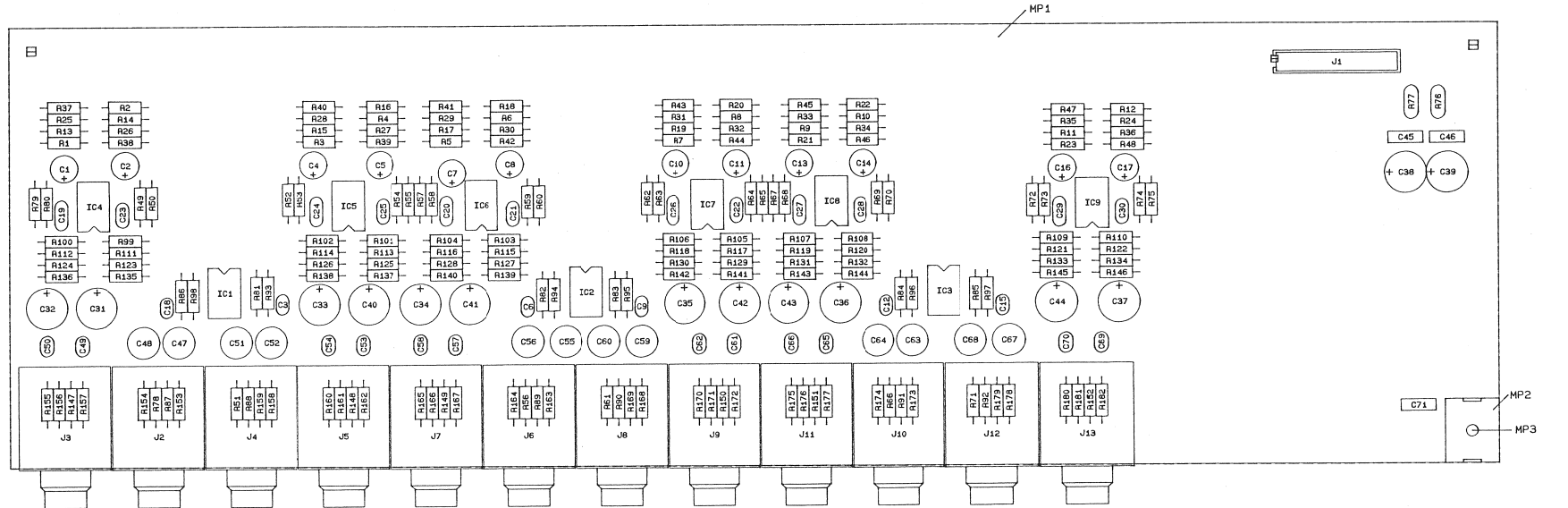


© 28.08.91 MOT					PAGE 2 OF 2
STUDER	INSERT UNIT			SC	1.775.900-00

STUDER 916



INSERT UNIT 1.775.900.00

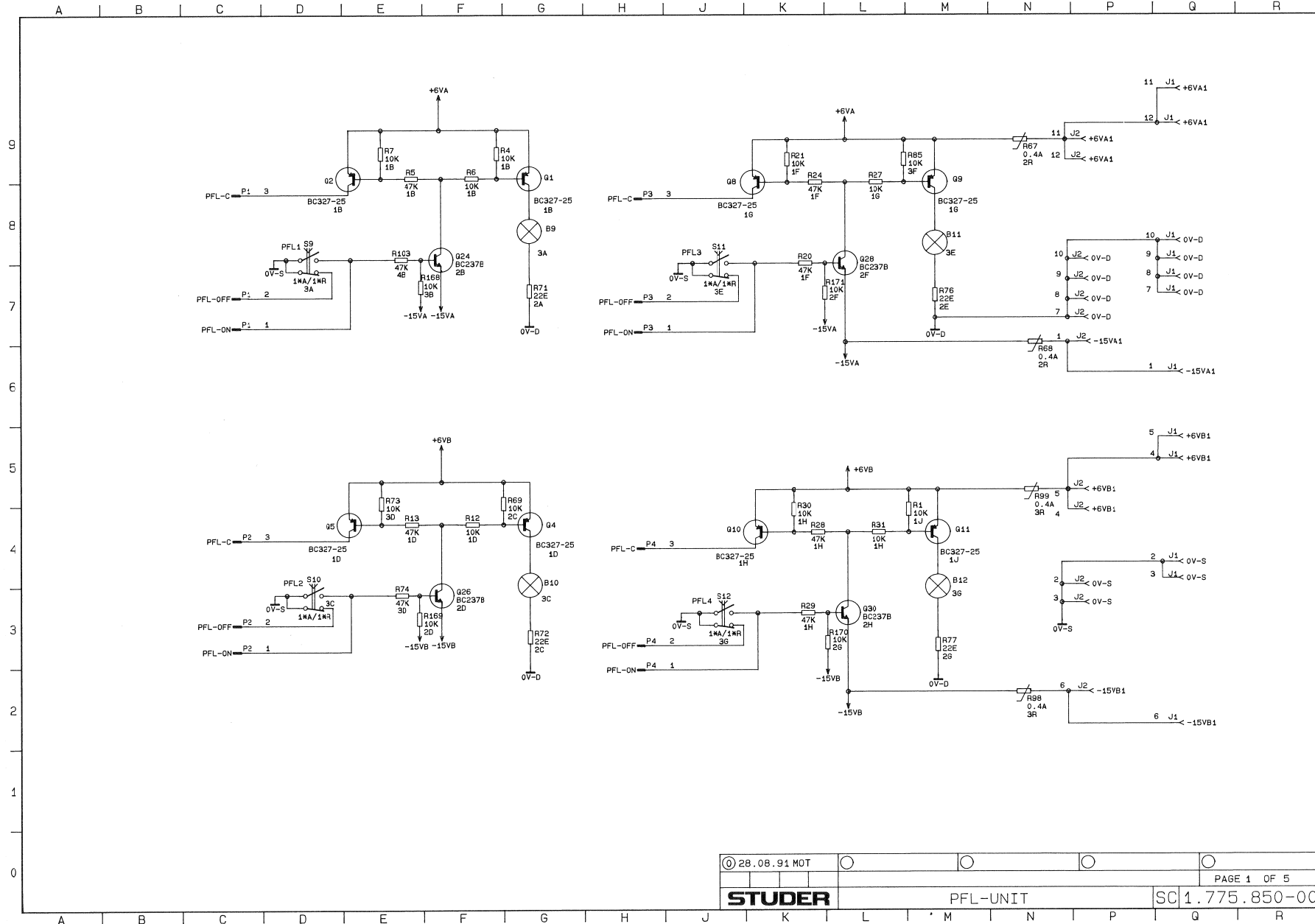


28.08.91 MOT									
<i>Kla</i>									
STUDER	INSERT UNIT				PAGE BP OF		BP 1.775.900-00		

Ad	POS.	REF. No.	DESCRIPTION	MANUFACTURER	Ad	POS.	REF. No.	DESCRIPTION	MANUFACTURER	Ad	POS.	REF. No.	DESCRIPTION	MANUFACTURER			
C...	1	59.22.5220	22u -20/+50 %	25V	C...	34	59.22.3221	220u -20/+50 %	10V	C...	67	59.05.1681	680p	1 %			
C...	2	59.22.5220	22u -20/+50 %	25V	C...	35	59.22.3221	220u -20/+50 %	10V	C...	68	59.05.1681	680p	1 %			
C...	3	59.34.4560	56p	5 %	N750	C...	36	59.22.3221	220u -20/+50 %	10V	C...	69	59.32.2681	680p	10 %		
C...	4	59.22.5220	22u -20/+50 %	25V	C...	37	59.22.3221	220u -20/+50 %	10V	C...	70	59.32.2681	680p	10 %			
C...	5	59.22.5220	22u -20/+50 %	25V	C...	38	59.22.5101	100u -20/+50 %	25V	C...	71	59.06.0104	100n	10 %			
C...	6	59.34.4560	56p	5 %	N750	C...	39	59.22.5101	100u -20/+50 %	25V							
C...	7	59.22.5220	22u -20/+50 %	25V	C...	40	59.22.3221	220u -20/+50 %	10V								
C...	8	59.22.5220	22u -20/+50 %	25V	C...	41	59.22.3221	220u -20/+50 %	10V	IC...	1	50.09.0117	MC33078	DIP08, DUAL LOW NOISE AMPLIFIER			
C...	9	59.34.4560	56p	5 %	N750	C...	42	59.22.3221	220u -20/+50 %	10V	IC...	2	50.09.0117	MC33078	DIP08, DUAL LOW NOISE AMPLIFIER		
C...	10	59.22.5220	22u -20/+50 %	25V	C...	43	59.22.3221	220u -20/+50 %	10V	IC...	3	50.09.0106	5532AN	DIP08, LINEAR OPAMP DUAL			
C...	11	59.22.5220	22u -20/+50 %	25V	C...	44	59.22.3221	220u -20/+50 %	10V	IC...	4	50.09.0106	5532AN	DIP08, LINEAR OPAMP DUAL			
C...	12	59.34.4560	56p	5 %	N750	C...	45	59.06.0104	100n	10 %	63V	IC...	5	50.09.0106	5532AN	DIP08, LINEAR OPAMP DUAL	
C...	13	59.22.5220	22u -20/+50 %	25V	C...	46	59.06.0104	100n	10 %	63V	IC...	6	50.09.0106	5532AN	DIP08, LINEAR OPAMP DUAL		
C...	14	59.22.5220	22u -20/+50 %	25V	C...	47	59.05.1681	680p	1 %	630V	IC...	7	50.09.0106	5532AN	DIP08, LINEAR OPAMP DUAL		
C...	15	59.34.4560	56p	5 %	N750	C...	48	59.05.1681	680p	1 %	630V	IC...	8	50.09.0106	5532AN	DIP08, LINEAR OPAMP DUAL	
C...	16	59.22.5220	22u -20/+50 %	25V	C...	49	59.32.2681	680p	10 %	50V	IC...	9	50.09.0106	5532AN	DIP08, LINEAR OPAMP DUAL		
C...	17	59.22.5220	22u -20/+50 %	25V	C...	50	59.32.2681	680p	10 %	50V	J...	1	54.14.5520	20-P	VERT. JACK CONNECTOR 2*U		
C...	18	59.34.4560	56p	5 %	N750	C...	51	59.05.1681	680p	1 %	630V	J...	2	1.710.350.02	JACK	ANG., FEM., JACK CONNECTOR 2*U	
C...	19	59.34.4271	270p	5 %	63V	C...	52	59.05.1681	680p	1 %	630V	J...	3	1.710.350.02	JACK	ANG., FEM., JACK CONNECTOR 2*U	
C...	20	59.34.4271	270p	5 %	63V	C...	53	59.32.2681	680p	10 %	50V	J...	4	1.710.350.02	JACK	ANG., FEM., JACK CONNECTOR 2*U	
C...	21	59.34.4151	150p	5 %	63V	N750	C...	54	59.32.2681	680p	10 %	50V	J...	5	1.710.350.02	JACK	ANG., FEM., JACK CONNECTOR 2*U
C...	22	59.34.4151	150p	5 %	63V	N750	C...	55	59.05.1681	680p	1 %	630V	J...	6	1.710.350.02	JACK	ANG., FEM., JACK CONNECTOR 2*U
C...	23	59.34.4151	150p	5 %	63V	N750	C...	56	59.05.1681	680p	1 %	630V	J...	7	1.710.350.02	JACK	ANG., FEM., JACK CONNECTOR 2*U
C...	24	59.34.4271	270p	5 %	63V	N750	C...	57	59.32.2681	680p	10 %	50V	J...	8	1.710.350.02	JACK	ANG., FEM., JACK CONNECTOR 2*U
C...	25	59.34.4151	150p	5 %	63V	N750	C...	58	59.32.2681	680p	10 %	50V	J...	9	1.710.350.02	JACK	ANG., FEM., JACK CONNECTOR 2*U
C...	26	59.34.4271	270p	5 %	63V	N750	C...	59	59.05.1681	680p	1 %	630V	J...	10	1.710.350.02	JACK	ANG., FEM., JACK CONNECTOR 2*U
C...	27	59.34.4271	270p	5 %	63V	N750	C...	60	59.05.1681	680p	1 %	630V	J...	11	1.710.350.02	JACK	ANG., FEM., JACK CONNECTOR 2*U
C...	28	59.34.4151	150p	5 %	63V	N750	C...	61	59.32.2681	680p	10 %	50V	J...	12	1.710.350.02	JACK	ANG., FEM., JACK CONNECTOR 2*U
C...	29	59.34.4271	270p	5 %	63V	N750	C...	62	59.32.2681	680p	10 %	50V	J...	13	1.710.350.02	JACK	ANG., FEM., JACK CONNECTOR 2*U
C...	30	59.34.4151	150p	5 %	63V	N750	C...	63	59.05.1681	680p	1 %	630V	NP...	1	1.775.900.11	Insert Unit PCB	
C...	31	59.22.3221	220u -20/+50 %	10V	C...	64	59.05.1681	680p	1 %	630V	NP...	2	1.726.780.01	Print Holder			
C...	32	59.22.3221	220u -20/+50 %	10V	C...	65	59.32.2681	680p	10 %	50V							
C...	33	59.22.3221	220u -20/+50 %	10V	C...	66	59.32.2681	680p	10 %	50V							

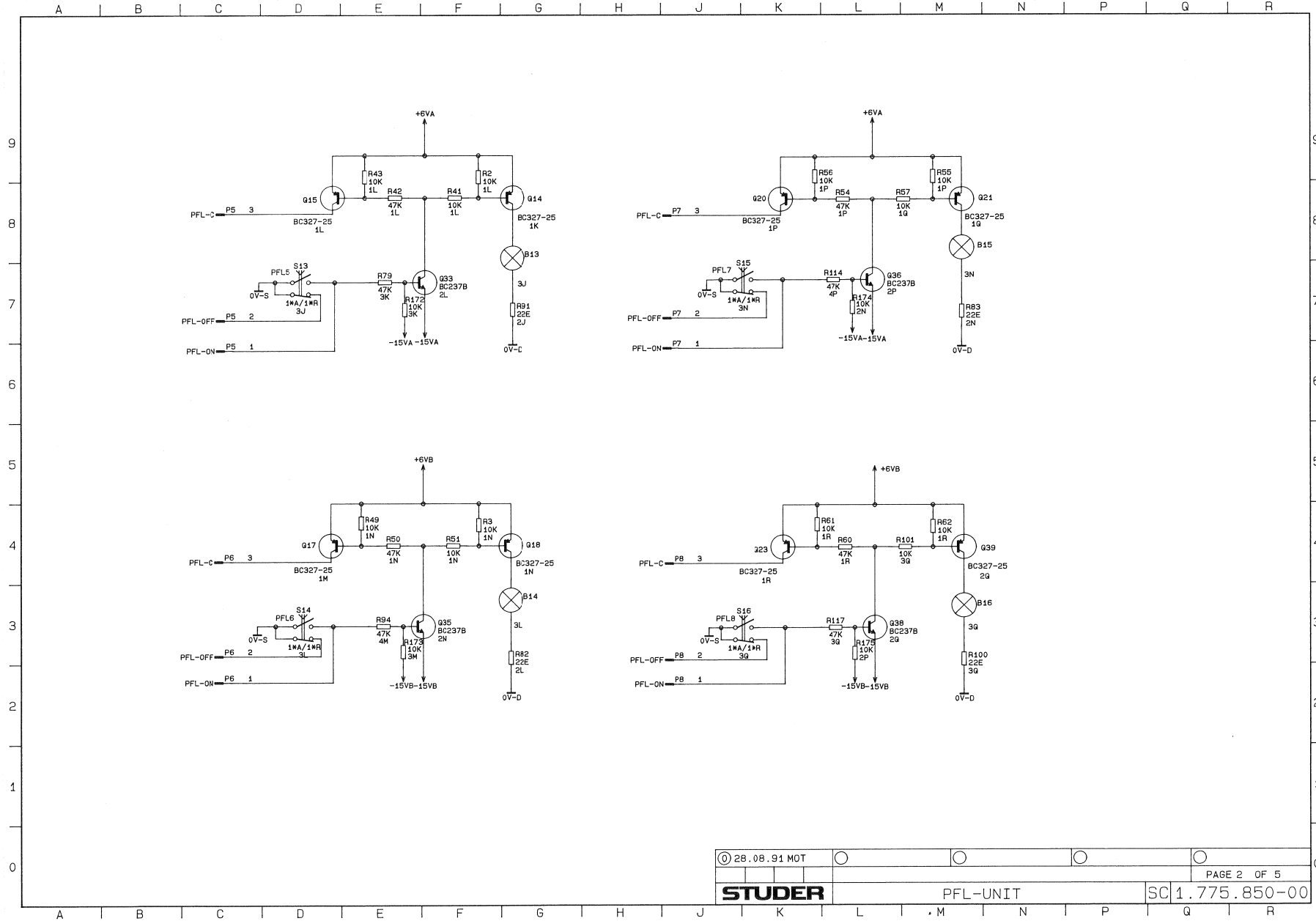


PFL UNIT 1.775.850.00





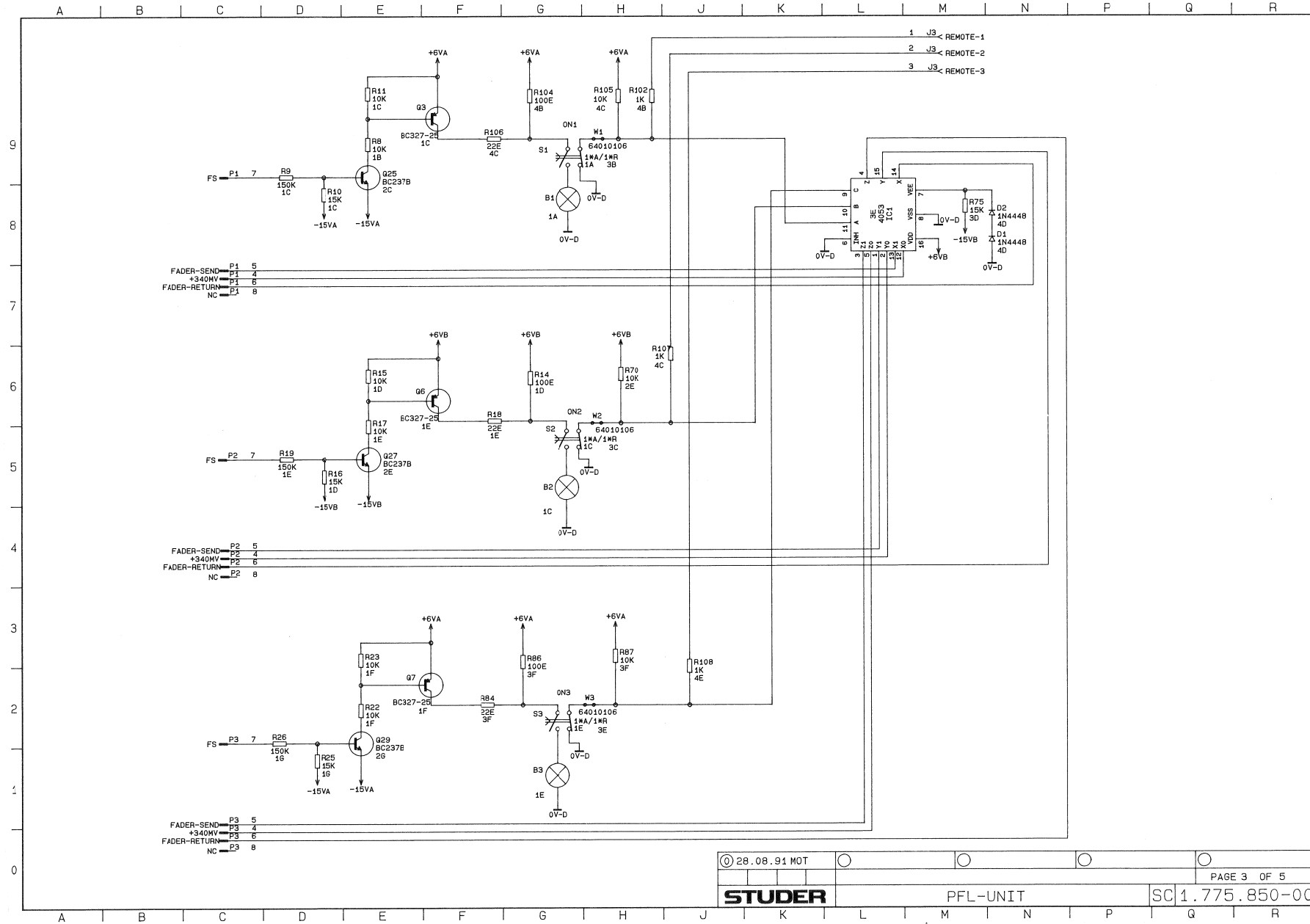
PFL UNIT 1.775.850.00



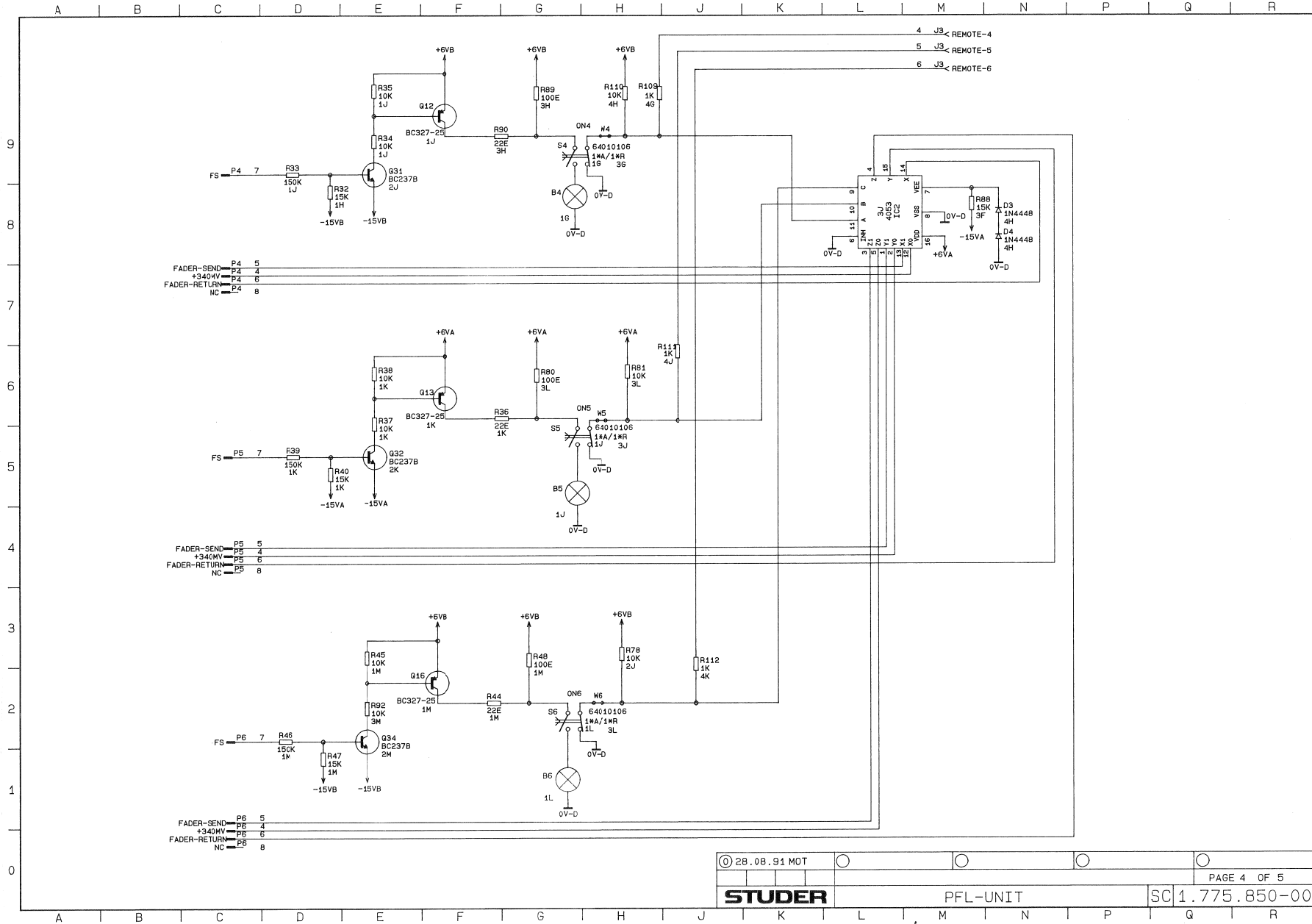
© 28.08.91 MOT				
STUDER			PFL-UNIT	
			PAGE 2 OF 5	
			SC 1.775.850-00	



PFL UNIT 1.775.850.00



PFL UNIT 1.775.850.00



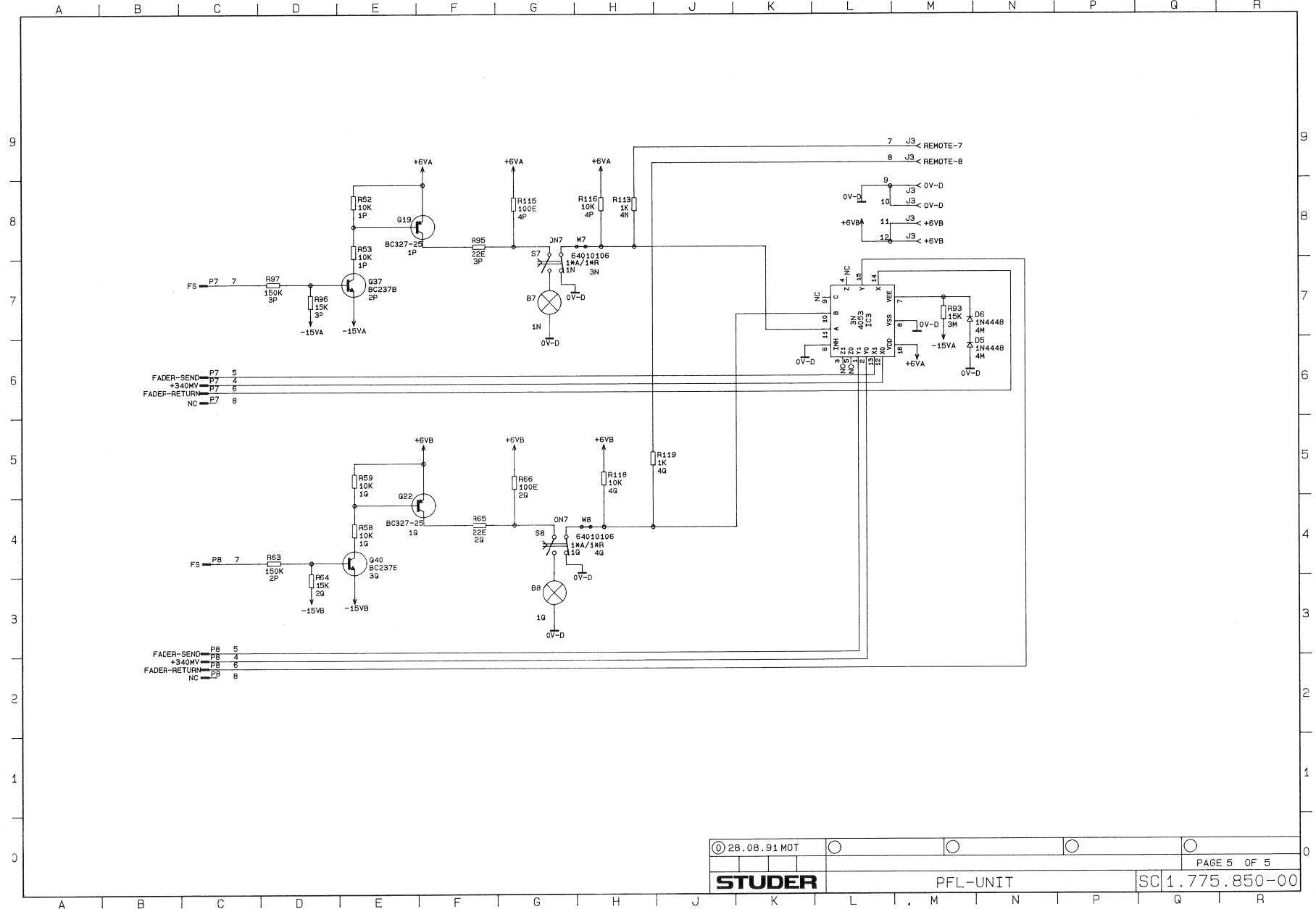
© 28.08.91 MOT

PAGE 4 OF 5

STUDER PFL-UNIT SC 1.775.850-00

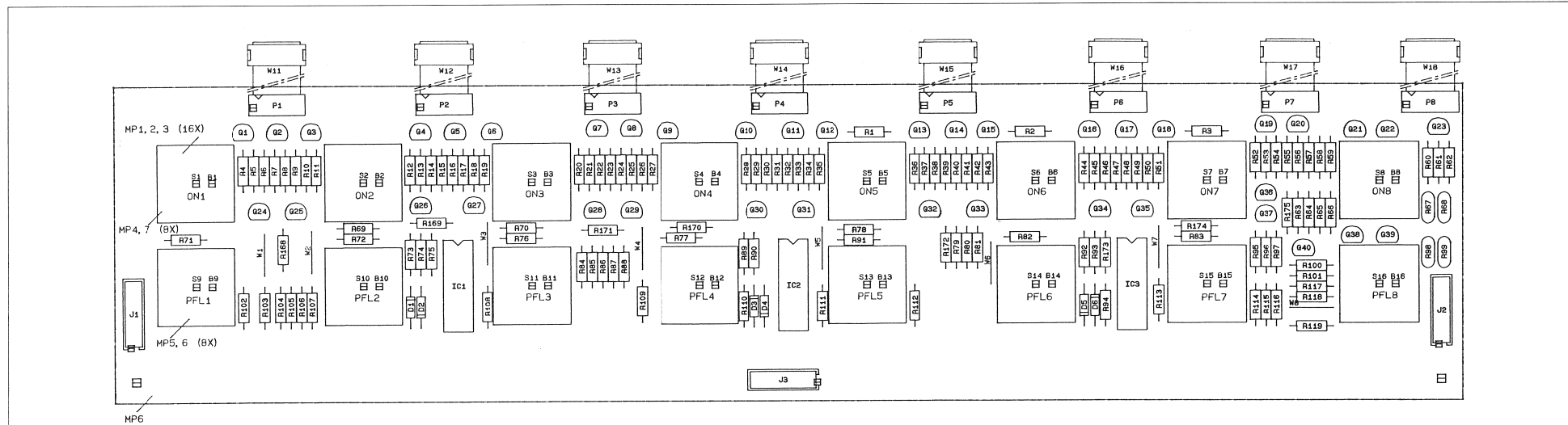


PFL UNIT 1.775.850.00



28.08.91 MOT				
STUDER				PFL-UNIT
			SC 1.775.850-00	PAGE 5 OF 5

PFL UNIT 1.775.850.00



© 28.08.91 MOT

STUDER PFL-UNIT

PAGE BP OF

BP 1.775.850-00

Ad .POS.	REF.No.	DESCRIPTION	MANUFACTURER	Ad .POS.	REF.No.	DESCRIPTION	MANUFACTURER	Ad .POS.	REF.No.	DESCRIPTION	MANUFACTURER	Ad .POS.	REF.No.	DESCRIPTION	MANUFACTURER
B....1	51.02.0154	Lamp	Bi-Pin, 5V, 40mA	Q....1	50.03.3351	BC327-25	PNP, T092-1	Q....39	50.03.0351	BC327-25	PNP, T092-1	R....36	57.11.3220	22E	1%, 0.6W, MF
B....2	51.02.0154	Lamp	Bi-Pin, 5V, 40mA	Q....2	50.03.3351	BC327-25	PNP, T092-1	Q....40	50.03.0436	BC2378	NPN, T092-1	R....37	57.11.3103	10K	1%, 0.6W, MF
B....3	51.02.0154	Lamp	Bi-Pin, 5V, 40mA	Q....3	50.03.3351	BC327-25	PNP, T092-1					R....38	57.11.3103	10K	1%, 0.6W, MF
B....4	51.02.0154	Lamp	Bi-Pin, 5V, 40mA	Q....4	50.03.3351	BC327-25	PNP, T092-1	R....1	57.11.3103	10K	1%, 0.6W, MF	R....39	57.11.3154	150K	1%, 0.6W, MF
B....5	51.02.0154	Lamp	Bi-Pin, 5V, 40mA	Q....5	50.03.3351	BC327-25	PNP, T092-1	R....2	57.11.3103	10K	1%, 0.6W, MF	R....40	57.11.3153	15k	1%, 0.6W, MF
B....6	51.02.0154	Lamp	Bi-Pin, 5V, 40mA	Q....6	50.03.3351	BC327-25	PNP, T092-1	R....3	57.11.3103	10K	1%, 0.6W, MF				
B....7	51.02.0154	Lamp	Bi-Pin, 5V, 40mA	Q....7	50.03.3351	BC327-25	PNP, T092-1	R....4	57.11.3103	10K	1%, 0.6W, MF	R....41	57.11.3103	10K	1%, 0.6W, MF
B....8	51.02.0154	Lamp	Bi-Pin, 5V, 40mA	Q....8	50.03.3351	BC327-25	PNP, T092-1	R....5	57.11.3473	47k	1%, 0.6W, MF	R....42	57.11.3473	47k	1%, 0.6W, MF
B....9	51.02.0154	Lamp	Bi-Pin, 5V, 40mA	Q....9	50.03.3351	BC327-25	PNP, T092-1	R....6	57.11.3103	10K	1%, 0.6W, MF	R....43	57.11.3103	10K	1%, 0.6W, MF
B....10	51.02.0154	Lamp	Bi-Pin, 5V, 40mA	Q....10	50.03.3351	BC327-25	PNP, T092-1	R....7	57.11.3103	10K	1%, 0.6W, MF	R....44	57.11.3220	22E	1%, 0.6W, MF
B....11	51.02.0154	Lamp	Bi-Pin, 5V, 40mA	Q....11	50.03.3351	BC327-25	PNP, T092-1	R....8	57.11.3103	10K	1%, 0.6W, MF	R....45	57.11.3103	10K	1%, 0.6W, MF
B....12	51.02.0154	Lamp	Bi-Pin, 5V, 40mA	Q....12	50.03.3351	BC327-25	PNP, T092-1	R....9	57.11.3154	150k	1%, 0.6W, MF	R....46	57.11.3154	150k	1%, 0.6W, MF
B....13	51.02.0154	Lamp	Bi-Pin, 5V, 40mA	Q....13	50.03.3351	BC327-25	PNP, T092-1	R....10	57.11.3153	15k	1%, 0.6W, MF	R....47	57.11.3153	15k	1%, 0.6W, MF
B....14	51.02.0154	Lamp	Bi-Pin, 5V, 40mA	Q....14	50.03.3351	BC327-25	PNP, T092-1	R....11	57.11.3103	10K	1%, 0.6W, MF	R....48	57.11.3101	100E	1%, 0.6W, MF
B....15	51.02.0154	Lamp	Bi-Pin, 5V, 40mA	Q....15	50.03.3351	BC327-25	PNP, T092-1	R....12	57.11.3103	10K	1%, 0.6W, MF	R....49	57.11.3103	10K	1%, 0.6W, MF
B....16	51.02.0154	Lamp	Bi-Pin, 5V, 40mA	Q....16	50.03.3351	BC327-25	PNP, T092-1	R....13	57.11.3473	47k	1%, 0.6W, MF	R....50	57.11.3473	47k	1%, 0.6W, MF
D....1	50.04.0125	1N4448	DO35, RECTIFIER	Q....17	50.03.3351	BC327-25	PNP, T092-1	R....14	57.11.3101	100E	1%, 0.6W, MF	R....51	57.11.3103	10K	1%, 0.6W, MF
D....2	50.04.0125	1N4448	DO35, RECTIFIER	Q....18	50.03.3351	BC327-25	PNP, T092-1	R....15	57.11.3103	10K	1%, 0.6W, MF	R....52	57.11.3103	10K	1%, 0.6W, MF
D....3	50.04.0125	1N4448	DO35, RECTIFIER	Q....19	50.03.3351	BC327-25	PNP, T092-1	R....16	57.11.3153	15k	1%, 0.6W, MF	R....53	57.11.3103	10K	1%, 0.6W, MF
D....4	50.04.0125	1N4448	DO35, RECTIFIER	Q....20	50.03.3351	BC327-25	PNP, T092-1	R....17	57.11.3103	10K	1%, 0.6W, MF	R....54	57.11.3473	47k	1%, 0.6W, MF
D....5	50.04.0125	1N4448	DO35, RECTIFIER	Q....21	50.03.3351	BC327-25	PNP, T092-1	R....18	57.11.3220	22E	1%, 0.6W, MF	R....55	57.11.3103	10K	1%, 0.6W, MF
D....6	50.04.0125	1N4448	DO35, RECTIFIER	Q....22	50.03.3351	BC327-25	PNP, T092-1	R....19	57.11.3154	150k	1%, 0.6W, MF	R....56	57.11.3103	10K	1%, 0.6W, MF
IC....1	50.07.0015	4053	DIP16, TRIP, 2-CH. ANA. MUX/DEMU	Q....23	50.03.3351	BC327-25	PNP, T092-1	R....20	57.11.3473	47k	1%, 0.6W, MF	R....57	57.11.3103	10K	1%, 0.6W, MF
IC....2	50.07.0015	4053	DIP16, TRIP, 2-CH. ANA. MUX/DEMU	Q....24	50.03.3436	BC2378	NPN, T092-1	R....21	57.11.3103	10K	1%, 0.6W, MF	R....58	57.11.3103	10K	1%, 0.6W, MF
IC....3	50.07.0015	4053	DIP16, TRIP, 2-CH. ANA. MUX/DEMU	Q....25	50.03.3436	BC2378	NPN, T092-1	R....22	57.11.3103	10K	1%, 0.6W, MF	R....59	57.11.3103	10K	1%, 0.6W, MF
J....1	54.14.5512	12-P	VERT. FEM., J-MICRO-MATCH	Q....26	50.03.3436	BC2378	NPN, T092-1	R....23	57.11.3103	10K	1%, 0.6W, MF	R....60	57.11.3473	47k	1%, 0.6W, MF
J....2	54.14.5512	12-P	VERT. FEM., J-MICRO-MATCH	Q....27	50.03.3436	BC2378	NPN, T092-1	R....24	57.11.3473	47k	1%, 0.6W, MF	R....61	57.11.3103	10K	1%, 0.6W, MF
J....3	54.14.5512	12-P	VERT. FEM., J-MICRO-MATCH	Q....28	50.03.3436	BC2378	NPN, T092-1	R....25	57.11.3153	15k	1%, 0.6W, MF	R....62	57.11.3103	10K	1%, 0.6W, MF
MP....1	55.15.0228	16 pcs	Push-button knob	Q....29	50.03.3436	BC2378	NPN, T092-1	R....26	57.11.3154	150k	1%, 0.6W, MF	R....63	57.11.3154	150k	1%, 0.6W, MF
MP....2	55.15.0221	16 pcs	Push-button assembly, white	Q....30	50.03.3436	BC2378	NPN, T092-1	R....27	57.11.3103	10K	1%, 0.6W, MF	R....64	57.11.3153	15k	1%, 0.6W, MF
MP....3	55.15.0205	16 pcs	Push-button assembly, concave	Q....31	50.03.3436	BC2378	NPN, T092-1	R....28	57.11.3473	47k	1%, 0.6W, MF	R....65	57.11.3220	22E	1%, 0.6W, MF
MP....4	55.15.0212	8 pcs	Push-button assembly, red	Q....32	50.03.3436	BC2378	NPN, T092-1	R....29	57.11.3473	47k	1%, 0.6W, MF	R....66	57.11.3101	100E	1%, 0.6W, MF
MP....5	55.15.0215	8 pcs	Push-button assembly, green	Q....33	50.03.3436	BC2378	NPN, T092-1	R....30	57.11.3103	10K	1%, 0.6W, MF	R....67	57.92.7019	0.4A	60V, R-PTC
MP....6	1.970.700.05	8 pcs	Foil, PFL	Q....34	50.03.3436	BC2378	NPN, T092-1	R....31	57.11.3153	15k	1%, 0.6W, MF	R....68	57.92.7019	0.4A	60V, R-PTC
MP....7	1.970.700.06	8 pcs	Foil, ON	Q....35	50.03.3436	BC2378	NPN, T092-1	R....32	57.11.3153	15k	1%, 0.6W, MF	R....69	57.11.3103	10K	1%, 0.6W, MF
MP....8	1.775.850.11		PFL Unit PCB	Q....36	50.03.3436	BC2378	NPN, T092-1	R....33	57.11.3154	150k	1%, 0.6W, MF	R....70	57.11.3103	10K	1%, 0.6W, MF
				Q....37	50.03.3436	BC2378	NPN, T092-1	R....34	57.11.3103	10K	1%, 0.6W, MF	R....71	57.11.3220	22E	1%, 0.6W, MF
				Q....38	50.03.3436	BC2378	NPN, T092-1	R....35	57.11.3103	10K	1%, 0.6W, MF	R....72	57.11.3220	22E	1%, 0.6W, MF



PFL UNIT 1.775.850.00

Ad	POS.	REF.No	DESCRIPTION	MANUFACTURER
R...	73	57.11.3103	10k 1%, 0.6W	MF
R...	74	57.11.3473	47k 1%, 0.6W	MF
R...	75	57.11.3153	15k 1%, 0.6W	MF
R...	76	57.11.3220	22E 1%, 0.6W	MF
R...	77	57.11.3220	22E 1%, 0.6W	MF
R...	78	57.11.3103	10k 1%, 0.6W	MF
R...	79	57.11.3473	47k 1%, 0.6W	MF
R...	80	57.11.3101	100E 1%, 0.6W	MF
R...	81	57.11.3103	10k 1%, 0.6W	MF
R...	82	57.11.3220	22E 1%, 0.6W	MF
R...	83	57.11.3220	22E 1%, 0.6W	MF
R...	84	57.11.3220	22E 1%, 0.6W	MF
R...	85	57.11.3103	10k 1%, 0.6W	MF
R...	86	57.11.3101	100E 1%, 0.6W	MF
R...	87	57.11.3103	10k 1%, 0.6W	MF
R...	88	57.11.3153	15k 1%, 0.6W	MF
R...	89	57.11.3101	100E 1%, 0.6W	MF
R...	90	57.11.3220	22E 1%, 0.6W	MF
R...	91	57.11.3220	22E 1%, 0.6W	MF
R...	92	57.11.3103	10k 1%, 0.6W	MF
R...	93	57.11.3153	15k 1%, 0.6W	MF
R...	94	57.11.3473	47k 1%, 0.6W	MF
R...	95	57.11.3220	22E 1%, 0.6W	MF
R...	96	57.11.3153	15k 1%, 0.6W	MF
R...	97	57.11.3154	150k 1%, 0.6W	MF
R...	98	57.92.7019	0.4A 60V, R-PTC	
R...	99	57.92.7019	0.4A 60V, R-PTC	
R...	100	57.11.3220	22E 1%, 0.6W	MF
R...	101	57.11.3103	10k 1%, 0.6W	MF
R...	102	57.11.3102	1k 1%, 0.6W	MF
R...	103	57.11.3473	47k 1%, 0.6W	MF
R...	104	57.11.3101	100E 1%, 0.6W	MF
R...	105	57.11.3103	10k 1%, 0.6W	MF
R...	106	57.11.3220	22E 1%, 0.6W	MF
R...	107	57.11.3102	1k 1%, 0.6W	MF
R...	108	57.11.3102	1k 1%, 0.6W	MF
R...	109	57.11.3102	1k 1%, 0.6W	MF
R...	110	57.11.3103	10k 1%, 0.6W	MF
R...	111	57.11.3102	1k 1%, 0.6W	MF
R...	112	57.11.3102	1k 1%, 0.6W	MF
R...	113	57.11.3102	1k 1%, 0.6W	MF
R...	114	57.11.3473	47k 1%, 0.6W	MF
R...	115	57.11.3101	100E 1%, 0.6W	MF
R...	116	57.11.3103	10k 1%, 0.6W	MF
R...	117	57.11.3473	47k 1%, 0.6W	MF
R...	118	57.11.3103	10k 1%, 0.6W	MF
R...	119	57.11.3102	1k 1%, 0.6W	MF
R...	168	57.11.3103	10k 1%, 0.6W	MF
R...	169	57.11.3103	10k 1%, 0.6W	MF
R...	170	57.11.3103	10k 1%, 0.6W	MF
R...	171	57.11.3103	10k 1%, 0.6W	MF
R...	172	57.11.3103	10k 1%, 0.6W	MF
R...	173	57.11.3103	10k 1%, 0.6W	MF
R...	174	57.11.3103	10k 1%, 0.6W	MF
R...	175	57.11.3103	10k 1%, 0.6W	MF
S....	1	55.15.0239	1*A/1*R EAO-KEY-SWITCH	
S....	2	55.15.0239	1*A/1*R EAO-KEY-SWITCH	
S....	3	55.15.0239	1*A/1*R EAO-KEY-SWITCH	
S....	4	55.15.0239	1*A/1*R EAO-KEY-SWITCH	
S....	5	55.15.0239	1*A/1*R EAO-KEY-SWITCH	
S....	6	55.15.0239	1*A/1*R EAO-KEY-SWITCH	
S....	7	55.15.0239	1*A/1*R EAO-KEY-SWITCH	
S....	8	55.15.0239	1*A/1*R EAO-KEY-SWITCH	
S....	9	55.15.0239	1*A/1*R EAO-KEY-SWITCH	
S....	10	55.15.0239	1*A/1*R EAO-KEY-SWITCH	
S....	11	55.15.0239	1*A/1*R EAO-KEY-SWITCH	
S....	12	55.15.0239	1*A/1*R EAO-KEY-SWITCH	
S....	13	55.15.0239	1*A/1*R EAO-KEY-SWITCH	
S....	14	55.15.0239	1*A/1*R EAO-KEY-SWITCH	
S....	15	55.15.0239	1*A/1*R EAO-KEY-SWITCH	
S....	16	55.15.0239	1*A/1*R EAO-KEY-SWITCH	
W....	1	64.01.0106	10.60mm 0.60MM, WIRE BRIDGE	
W....	2	64.01.0106	10.60mm 0.60MM, WIRE BRIDGE	
W....	3	64.01.0106	10.60mm 0.60MM, WIRE BRIDGE	
W....	4	64.01.0106	10.60mm 0.60MM, WIRE BRIDGE	
W....	5	64.01.0106	10.60mm 0.60MM, WIRE BRIDGE	
W....	6	64.01.0106	10.60mm 0.60MM, WIRE BRIDGE	
W....	7	64.01.0106	10.60mm 0.60MM, WIRE BRIDGE	
W....	8	64.01.0106	10.60mm 0.60MM, WIRE BRIDGE	
W....	11	1.023.390.06	8 pol. Flatcable	
W....	12	1.023.390.06	8 pol. Flatcable	
W....	13	1.023.390.06	8 pol. Flatcable	
W....	14	1.023.390.06	8 pol. Flatcable	
W....	15	1.023.390.06	8 pol. Flatcable	
W....	16	1.023.390.06	8 pol. Flatcable	
W....	17	1.023.390.06	8 pol. Flatcable	
W....	18	1.023.390.06	8 pol. Flatcable	

EL=Electrolytic,C=Ceramic, PETP=Polyester

MF=Metal Film

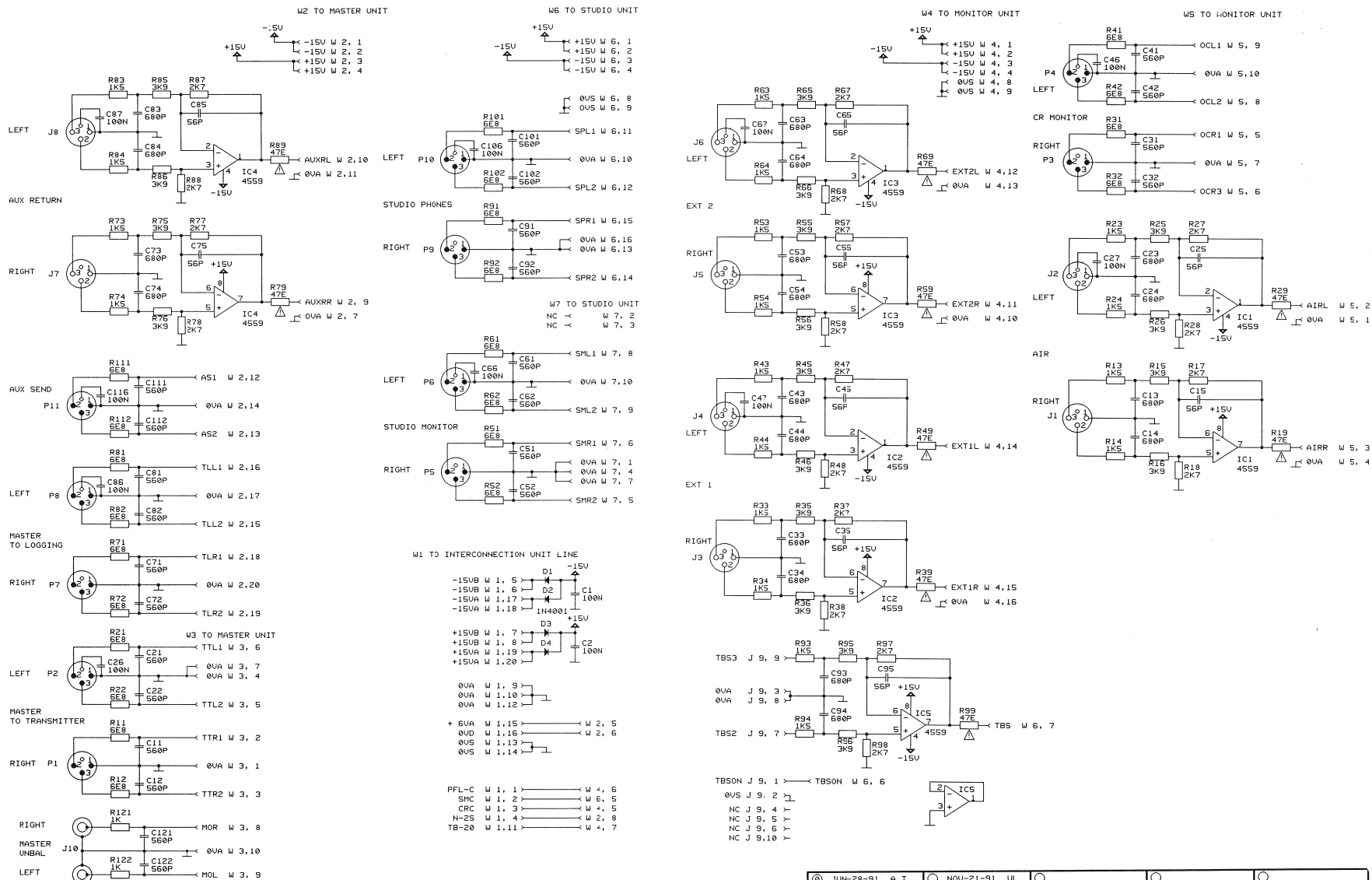
MANUFACTURER: dbx=dbx Incorporated,NS=National Semiconductor,Mot=Motorola
RA=Raytheon,SIG=Signetics,TI=Texas Instruments

1.775.850.00 PFL UNIT KG 91/08/2800

1.775.850.00 PFL UNIT KG 92/04/2401



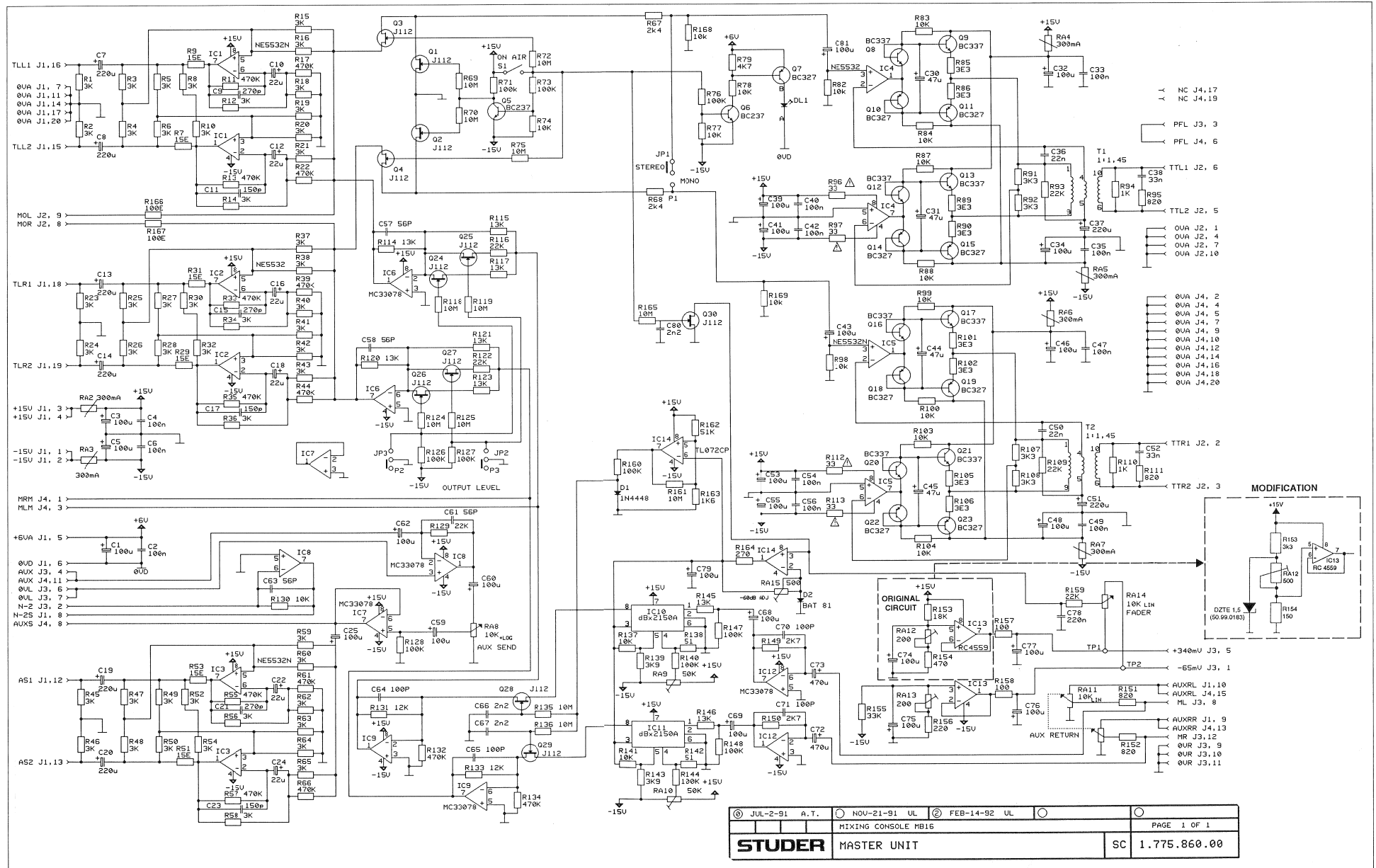
CONNECTION UNIT MASTER 1.775.750.00



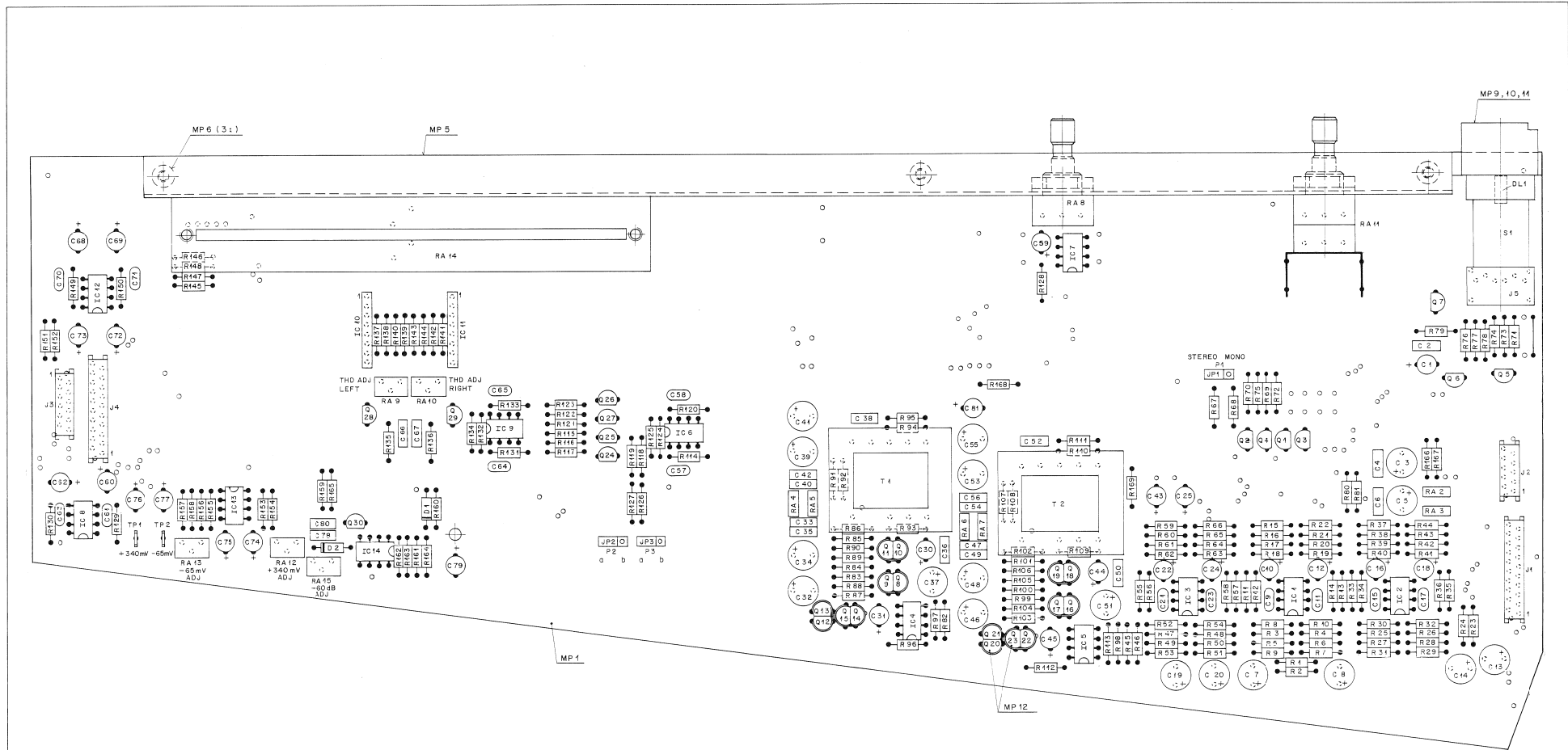
© JUN-28-91 A.T.	© NOV-21-91 UL		
MIXING CONSOLE MB16		PAGE 1 OF 1	
STUDER CONNECTION UNIT MASTER		SC	1.775.750.00



MASTER UNIT 1.775.860.00



⊕ JUL-2-91 A.T.	○ NOV-21-91 UL	⊕ FEB-14-92 UL	○
MIXING CONSOLE MB16			
STUDER MASTER UNIT		PAGE 1 OF 1	
SC 1.775.860.00			



OUTPUT LEVEL

BAL	UNBAL	JP 2	JP 3
+ 6 dBu	0 dBu	a	a
+10 dBu	+ 4 dBu	b	a
+12 dBu	+ 6 dBu	a	b
+14 dBu	+ 8 dBu	b	b

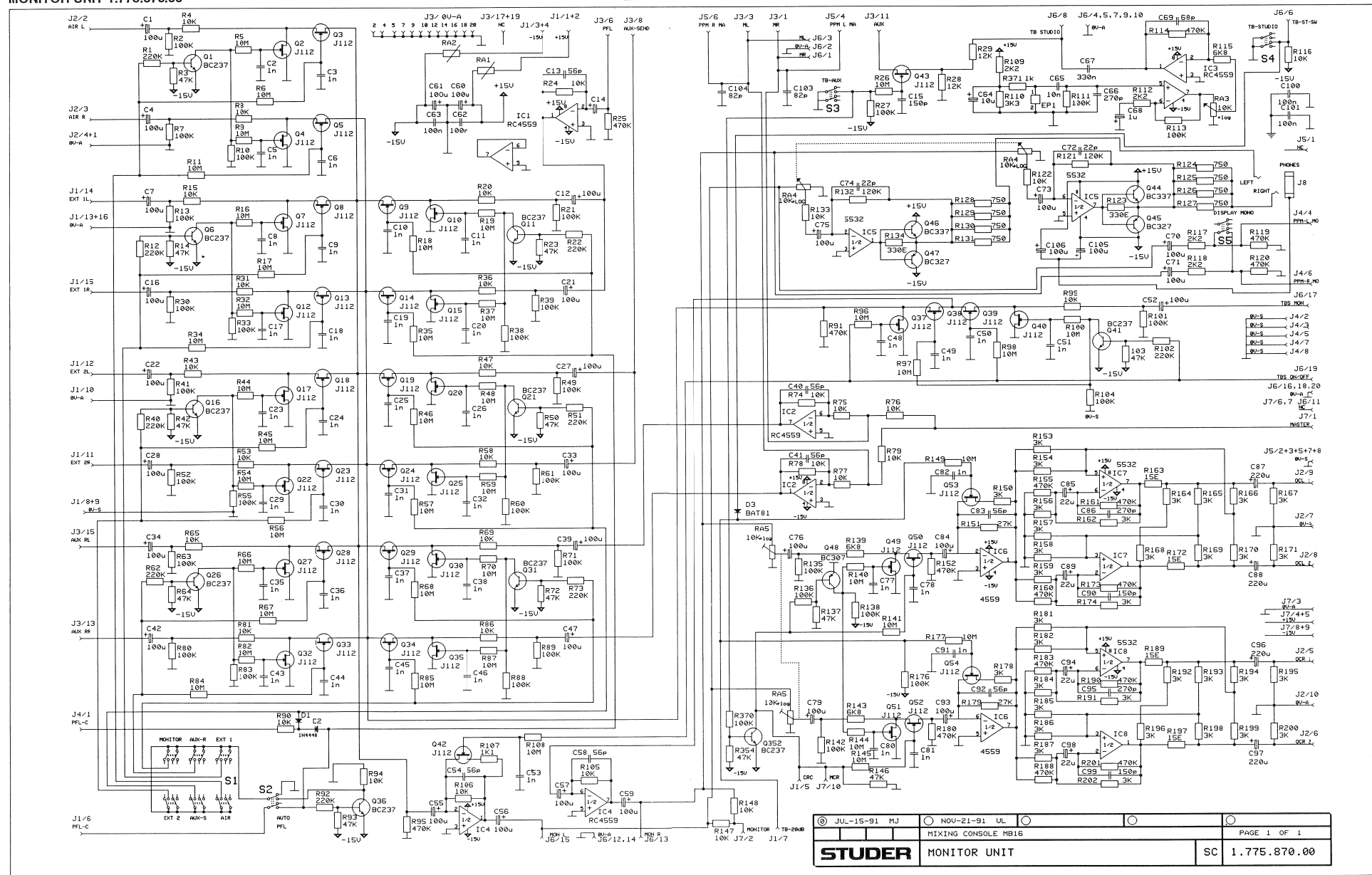
① C 26 ... C 29 entfällt

STUDER REGENSDORF ZÜRICH	Master Unit MASTER UNIT ESE	1.775.860-00
--------------------------------	---------------------------------------	--------------

Rev. No.	4.11.91			
Datum	22.8.91			
Gez.		Gez.	Gez.	Gez.

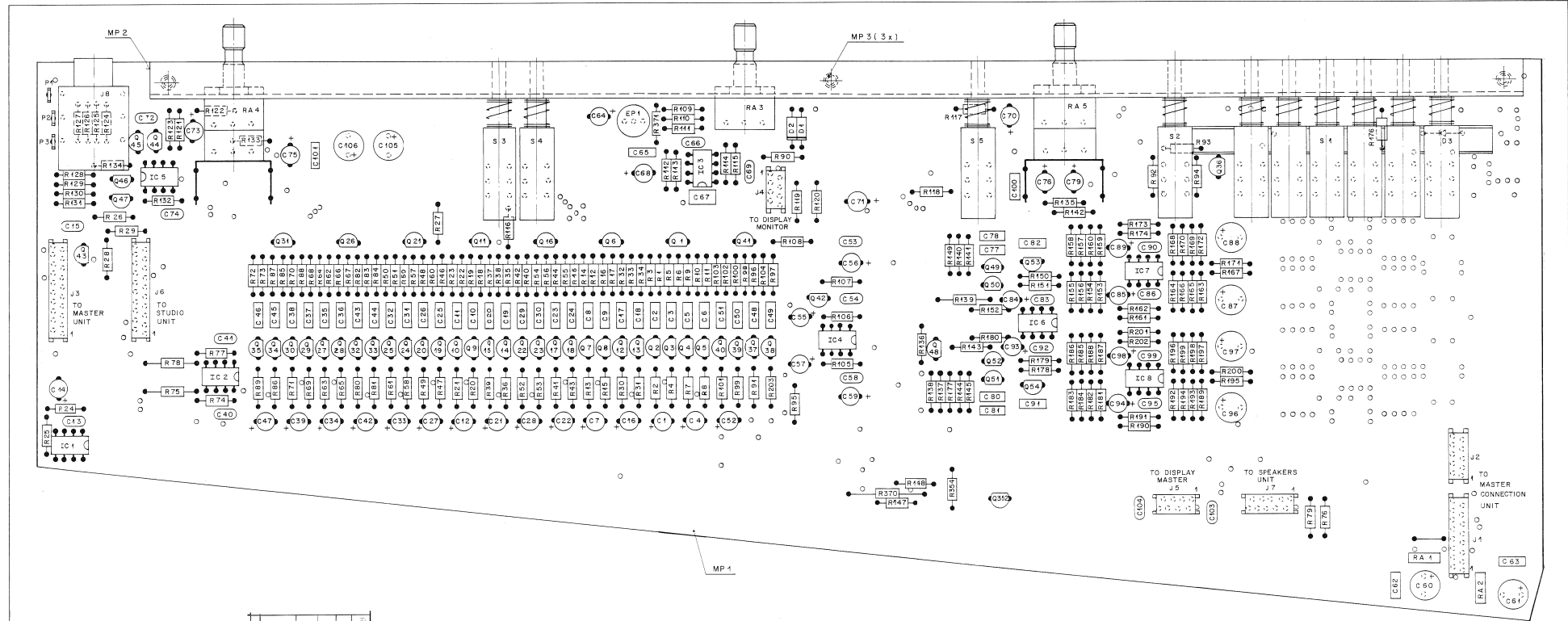


MONITOR UNIT 1.775.870.00



© JUL-15-91 MJ	© NOV-21-91 UL		
MIXING CONSOLE MB16		PAGE 1 OF 1	
STUDER MONITOR UNIT		SC 1.775.870.00	

MONITOR UNIT 1.775.870.00



① R 354, R 370, R 371, Q 352, D 3 neu dazu
R 446 fällt weg

STUDER REGENSDORF ZÜRICH	MONITOR UNIT	ESE	1.775.870-00
--------------------------------	--------------	-----	--------------

Ad .POS.	REF.No.	DESCRIPTION	MANUFACTURER	Ad .POS.	REF.No.	DESCRIPTION	MANUFACTURER
C....1	59.22.3101	100 uF	-20%, 10V, EL	C....31	59.06.0102	1 nF	10%, 25V, PETF
C....2	59.06.0102	1 nF	10%, 25V, PETF	C....32	59.06.0102	1 nF	10%, 25V, PETF
C....3	59.06.0102	1 nF	10%, 25V, PETF	C....33	59.22.3101	100 uF	-20%, 10V, EL
C....4	59.22.3101	100 uF	-20%, 10V, EL	C....34	59.22.3101	100 uF	-20%, 10V, EL
C....5	59.06.0102	1 nF	10%, 25V, PETF	C....35	59.06.0102	1 nF	10%, 25V, PETF
C....6	59.06.0102	1 nF	10%, 25V, PETF	C....36	59.06.0102	1 nF	10%, 25V, PETF
C....7	59.22.3101	100 uF	-20%, 10V, EL	C....37	59.06.0102	1 nF	10%, 25V, PETF
C....8	59.06.0102	1 nF	10%, 25V, PETF	C....38	59.06.0102	1 nF	10%, 25V, PETF
C....9	59.06.0102	1 nF	10%, 25V, PETF	C....39	59.22.3101	100 uF	-20%, 10V, EL
C....10	59.06.0102	1 nF	10%, 25V, PETF	C....40	59.34.4560	56 pF	5%, 25V, C
C....11	59.06.0102	1 nF	10%, 25V, PETF	C....41	59.34.4560	56 pF	5%, 25V, C
C....12	59.22.3101	100 uF	-20%, 10V, EL	C....42	59.22.3101	100 uF	-20%, 10V, EL
C....13	59.34.4560	56 pF	5%, 25V, C	C....43	59.06.0102	1 nF	10%, 25V, PETF
C....14	59.22.3101	100 uF	-20%, 10V, EL	C....44	59.06.0102	1 nF	10%, 25V, PETF
C....15	59.34.4151	150 pF	5%, 25V, C	C....45	59.06.0102	1 nF	10%, 25V, PETF
C....16	59.22.3101	100 uF	-20%, 10V, EL	C....46	59.06.0102	1 nF	10%, 25V, PETF
C....17	59.06.0102	1 nF	10%, 25V, PETF	C....47	59.22.3101	100 uF	-20%, 10V, EL
C....18	59.06.0102	1 nF	10%, 25V, PETF	C....48	59.06.0102	1 nF	10%, 25V, PETF
C....19	59.06.0102	1 nF	10%, 25V, PETF	C....49	59.06.0102	1 nF	10%, 25V, PETF
C....20	59.06.0102	1 nF	10%, 25V, PETF	C....50	59.06.0102	1 nF	10%, 25V, PETF
C....21	59.22.3101	100 uF	-20%, 10V, EL	C....51	59.06.0102	1 nF	10%, 25V, PETF
C....22	59.22.3101	100 uF	-20%, 10V, EL	C....52	59.22.3101	100 uF	-20%, 10V, EL
C....23	59.06.0102	1 nF	10%, 25V, PETF	C....53	59.06.0102	1 nF	10%, 25V, PETF
C....24	59.06.0102	1 nF	10%, 25V, PETF	C....54	59.34.4560	56 pF	5%, 25V, C
C....25	59.06.0102	1 nF	10%, 25V, PETF	C....55	59.22.3101	100 uF	-20%, 10V, EL
C....26	59.06.0102	1 nF	10%, 25V, PETF	C....56	59.22.3101	100 uF	-20%, 10V, EL
C....27	59.22.3101	100 uF	-20%, 10V, EL	C....57	59.22.3101	100 uF	-20%, 10V, EL
C....28	59.22.3101	100 uF	-20%, 10V, EL	C....58	59.34.4560	56 pF	5%, 25V, C
C....29	59.06.0102	1 nF	10%, 25V, PETF	C....59	59.22.3101	100 uF	-20%, 10V, EL
C....30	59.06.0102	1 nF	10%, 25V, PETF	C....60	59.22.5101	100 uF	-20%, 25V, EL

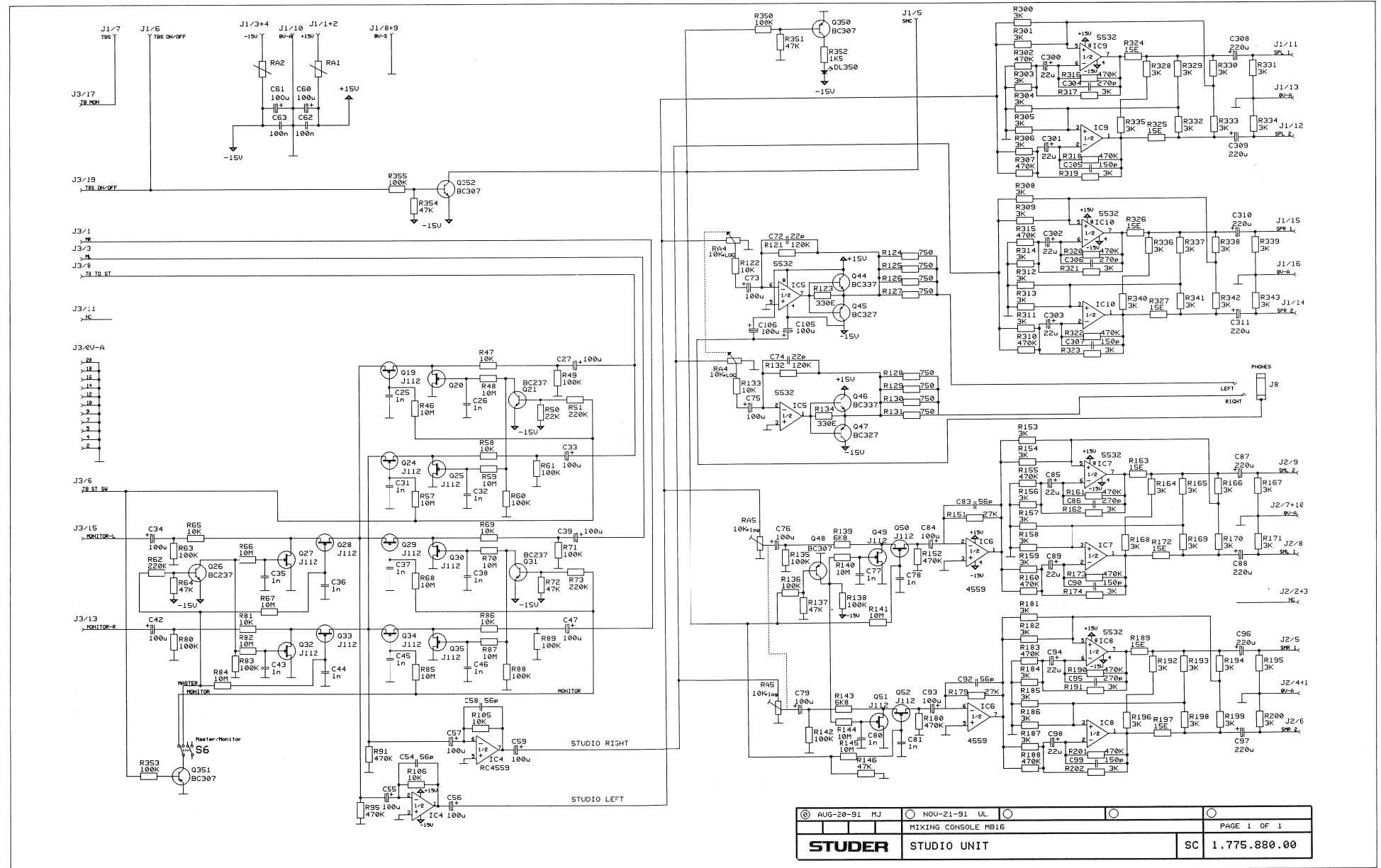


MONITOR UNIT 1.775.870.00

Ad	..POS..	..REF.No..	DESCRIPTION	MANUFACTURER	Ad	..POS..	..REF.No..	DESCRIPTION	MANUFACTURER
R...	61	57.11.3104	100 KOhm	1%, 0.25W, MF	R...	151	57.11.3273	27 KOhm	1%, 0.25W, MF
R...	62	57.11.3224	220 KOhm	1%, 0.25W, MF	R...	152	57.11.3474	470 KOhm	1%, 0.25W, MF
R...	63	57.11.3104	100 KOhm	1%, 0.25W, MF	R...	153	57.11.3302	3 KOhm	1%, 0.25W, MF
R...	64	57.11.3473	47 KOhm	1%, 0.25W, MF	R...	154	57.11.3302	3 KOhm	1%, 0.25W, MF
R...	65	57.11.3103	10 KOhm	1%, 0.25W, MF	R...	155	57.11.3474	470 KOhm	1%, 0.25W, MF
R...	66	57.11.5106	10 MOhm	5%, 0.25W, MF	R...	156	57.11.3302	3 KOhm	1%, 0.25W, MF
R...	67	57.11.5106	10 MOhm	5%, 0.25W, MF	R...	157	57.11.3302	3 KOhm	1%, 0.25W, MF
R...	68	57.11.5106	10 MOhm	5%, 0.25W, MF	R...	158	57.11.3302	3 KOhm	1%, 0.25W, MF
R...	69	57.11.3103	10 KOhm	1%, 0.25W, MF	R...	159	57.11.3302	3 KOhm	1%, 0.25W, MF
R...	70	57.11.5106	10 MOhm	5%, 0.25W, MF	R...	160	57.11.3474	470 KOhm	1%, 0.25W, MF
R...	71	57.11.3104	100 KOhm	1%, 0.25W, MF	R...	161	57.11.3474	470 KOhm	1%, 0.25W, MF
R...	72	57.11.3473	47 KOhm	1%, 0.25W, MF	R...	162	57.11.3302	3 KOhm	1%, 0.25W, MF
R...	73	57.11.3224	220 KOhm	1%, 0.25W, MF	R...	163	57.11.3150	15 Ohm	1%, 0.25W, MF
R...	74	57.11.3103	10 KOhm	1%, 0.25W, MF	R...	164	57.11.3302	3 KOhm	1%, 0.25W, MF
R...	75	57.11.3103	10 KOhm	1%, 0.25W, MF	R...	165	57.11.3302	3 KOhm	1%, 0.25W, MF
R...	76	57.11.3103	10 KOhm	1%, 0.25W, MF	R...	166	57.11.3302	3 KOhm	1%, 0.25W, MF
R...	77	57.11.3103	10 KOhm	1%, 0.25W, MF	R...	167	57.11.3302	3 KOhm	1%, 0.25W, MF
R...	78	57.11.3103	10 KOhm	1%, 0.25W, MF	R...	168	57.11.3302	3 KOhm	1%, 0.25W, MF
R...	79	57.11.3103	10 KOhm	1%, 0.25W, MF	R...	169	57.11.3302	3 KOhm	1%, 0.25W, MF
R...	80	57.11.3104	100 KOhm	1%, 0.25W, MF	R...	170	57.11.3302	3 KOhm	1%, 0.25W, MF
R...	81	57.11.3103	10 KOhm	1%, 0.25W, MF	R...	171	57.11.3302	3 KOhm	1%, 0.25W, MF
R...	82	57.11.5106	10 MOhm	5%, 0.25W, MF	R...	172	57.11.3150	15 Ohm	1%, 0.25W, MF
R...	83	57.11.3104	100 KOhm	1%, 0.25W, MF	R...	173	57.11.3474	470 KOhm	1%, 0.25W, MF
R...	84	57.11.5106	10 MOhm	5%, 0.25W, MF	R...	174	57.11.3302	3 KOhm	1%, 0.25W, MF
R...	85	57.11.5106	10 MOhm	5%, 0.25W, MF	R...	176	57.11.3104	100 KOhm	1%, 0.25W, MF
R...	86	57.11.3103	10 KOhm	1%, 0.25W, MF	R...	177	57.11.5106	10 MOhm	5%, 0.25W, MF
R...	87	57.11.5106	10 MOhm	5%, 0.25W, MF	R...	178	57.11.3302	3 KOhm	1%, 0.25W, MF
R...	88	57.11.3104	100 KOhm	1%, 0.25W, MF	R...	179	57.11.3273	27 KOhm	1%, 0.25W, MF
R...	89	57.11.3104	100 KOhm	1%, 0.25W, MF	R...	180	57.11.3474	470 KOhm	1%, 0.25W, MF
R...	90	57.11.3103	10 KOhm	1%, 0.25W, MF	R...	181	57.11.3302	3 KOhm	1%, 0.25W, MF
R...	91	57.11.3474	470 KOhm	1%, 0.25W, MF	R...	182	57.11.3302	3 KOhm	1%, 0.25W, MF
R...	92	57.11.3224	220 KOhm	1%, 0.25W, MF	R...	183	57.11.3474	470 KOhm	1%, 0.25W, MF
R...	93	57.11.3473	47 KOhm	1%, 0.25W, MF	R...	184	57.11.3302	3 KOhm	1%, 0.25W, MF
R...	94	57.11.3103	10 KOhm	1%, 0.25W, MF	R...	185	57.11.3302	3 KOhm	1%, 0.25W, MF
R...	95	57.11.3474	470 KOhm	1%, 0.25W, MF	R...	186	57.11.3302	3 KOhm	1%, 0.25W, MF
R...	96	57.11.5106	10 MOhm	5%, 0.25W, MF	R...	187	57.11.3302	3 KOhm	1%, 0.25W, MF
R...	97	57.11.5106	10 MOhm	5%, 0.25W, MF	R...	188	57.11.3474	470 KOhm	1%, 0.25W, MF
R...	98	57.11.5106	10 MOhm	5%, 0.25W, MF	R...	189	57.11.3150	15 Ohm	1%, 0.25W, MF
R...	99	57.11.3103	10 KOhm	1%, 0.25W, MF	R...	190	57.11.3474	470 KOhm	1%, 0.25W, MF
R...	100	57.11.5106	10 MOhm	5%, 0.25W, MF	R...	191	57.11.3302	3 KOhm	1%, 0.25W, MF
R...	101	57.11.3104	100 KOhm	1%, 0.25W, MF	R...	192	57.11.3302	3 KOhm	1%, 0.25W, MF
R...	102	57.11.3224	220 KOhm	1%, 0.25W, MF	R...	193	57.11.3302	3 KOhm	1%, 0.25W, MF
R...	103	57.11.3473	47 KOhm	1%, 0.25W, MF	R...	194	57.11.3302	3 KOhm	1%, 0.25W, MF
R...	104	57.11.3104	100 KOhm	1%, 0.25W, MF	R...	195	57.11.3302	3 KOhm	1%, 0.25W, MF
R...	105	57.11.3103	10 KOhm	1%, 0.25W, MF	R...	196	57.11.3302	3 KOhm	1%, 0.25W, MF
R...	106	57.11.3103	10 KOhm	1%, 0.25W, MF	R...	197	57.11.3150	15 Ohm	1%, 0.25W, MF
R...	107	57.11.3112	1.1 KOhm	1%, 0.25W, MF	R...	198	57.11.3302	3 KOhm	1%, 0.25W, MF
R...	108	57.11.5106	10 MOhm	5%, 0.25W, MF	R...	199	57.11.3302	3 KOhm	1%, 0.25W, MF
R...	109	57.11.3682	6.8 KOhm	1%, 0.25W, MF	R...	200	57.11.3302	3 KOhm	1%, 0.25W, MF
01 R...	109	57.11.3222	2.2 KOhm	1%, 0.25W, MF	R...	201	57.11.3474	470 KOhm	1%, 0.25W, MF
R...	110	57.11.3103	10 KOhm	1%, 0.25W, MF	R...	202	57.11.3302	3 KOhm	1%, 0.25W, MF
01 R...	110	57.11.3332	3.3 KOhm	1%, 0.25W, MF	R...	203	57.11.3000	0 Ohm	
R...	111	57.11.3104	100 KOhm	1%, 0.25W, MF	01 R...	354	57.11.3473	47 KOhm	1%, 0.25W, MF
R...	112	57.11.3222	2.2 KOhm	1%, 0.25W, MF	01 R...	370	57.11.3104	100 KOhm	1%, 0.25W, MF
R...	113	57.11.3104	100 KOhm	1%, 0.25W, MF	01 R...	371	57.11.3102	1 KOhm	1%, 0.25W, MF
R...	114	57.11.3474	470 KOhm	1%, 0.25W, MF	RA....1	57.92.7012		PTC 60V/0.3A	
R...	115	57.11.3682	6.8 KOhm	1%, 0.25W, MF	RA....2	57.92.7012		PTC 60V/0.3A	
R...	116	57.11.3104	100 KOhm	1%, 0.25W, MF	RA....3	1.775.340.01	10KOhm	Pot +log	
01 R...	116	57.11.3103	10 KOhm	1%, 0.25W, MF	RA....4	1.775.350.01	2*10KOhm	Pot +log	
R...	117	57.11.3222	2.2 KOhm	1%, 0.25W, MF	RA....5	1.775.350.01	2*10KOhm	Pot +log	
R...	118	57.11.3222	2.2 KOhm	1%, 0.25W, MF	S....1	55.15.0031	6x 2u	Switch	
R...	119	57.11.3474	470 KOhm	1%, 0.25W, MF	S....2	55.15.0109	1x 2u	Switch	
R...	120	57.11.3474	470 KOhm	1%, 0.25W, MF	S....3	55.15.0110	1x 2u	Switch	
R...	121	57.11.3124	120 KOhm	1%, 0.25W, MF	S....4	55.15.0110	1x 2u	Switch	
R...	122	57.11.3103	10 KOhm	1%, 0.25W, MF	S....5	55.15.0110	1x 2u	Switch	
R...	123	57.11.3331	330 Ohm	1%, 0.25W, MF	MF=Metal-film, El=Electrolytic, Cer=Ceramic, PETP=Polyester, PP=Polypropylen				
R...	124	57.11.3751	750 Ohm	1%, 0.25W, MF	MANUFACTURER: Mot=Motorola, Ra=Raytheon, ST=Studer, NS=National Semiconductor				
R...	125	57.11.3751	750 Ohm	1%, 0.25W, MF	1.775.870.00	MONITOR UNIT	KG 91/08/2800		
R...	126	57.11.3751	750 Ohm	1%, 0.25W, MF	1.775.870.00	MONITOR UNIT	UL 91/11/0401		
R...	127	57.11.3751	750 Ohm	1%, 0.25W, MF					
R...	128	57.11.3751	750 Ohm	1%, 0.25W, MF					
R...	129	57.11.3751	750 Ohm	1%, 0.25W, MF					
R...	130	57.11.3751	750 Ohm	1%, 0.25W, MF					
R...	131	57.11.3751	750 Ohm	1%, 0.25W, MF					
R...	132	57.11.3124	120 KOhm	1%, 0.25W, MF					
R...	133	57.11.3103	10 KOhm	1%, 0.25W, MF					
R...	134	57.11.3331	330 Ohm	1%, 0.25W, MF					
R...	135	57.11.3104	100 KOhm	1%, 0.25W, MF					
R...	136	57.11.3104	100 KOhm	1%, 0.25W, MF					
R...	137	57.11.3473	47 KOhm	1%, 0.25W, MF					
R...	138	57.11.3104	100 KOhm	1%, 0.25W, MF					
R...	139	57.11.3682	6.8 KOhm	1%, 0.25W, MF					
R...	140	57.11.5106	10 MOhm	5%, 0.25W, MF					
R...	141	57.11.5106	10 MOhm	5%, 0.25W, MF					
R...	142	57.11.3104	100 KOhm	1%, 0.25W, MF					
R...	143	57.11.3682	6.8 KOhm	1%, 0.25W, MF					
R...	144	57.11.5106	10 MOhm	5%, 0.25W, MF					
R...	145	57.11.5106	10 MOhm	5%, 0.25W, MF					
R...	146	57.11.3473	47 KOhm	1%, 0.25W, MF					
01 R...	146		Not Used						
R...	147	57.11.3103	10 KOhm	1%, 0.25W, MF					
R...	148	57.11.3103	10 KOhm	1%, 0.25W, MF					
R...	149	57.11.5106	10 MOhm	5%, 0.25W, MF					
R...	150	57.11.3302	3 KOhm	1%, 0.25W, MF					

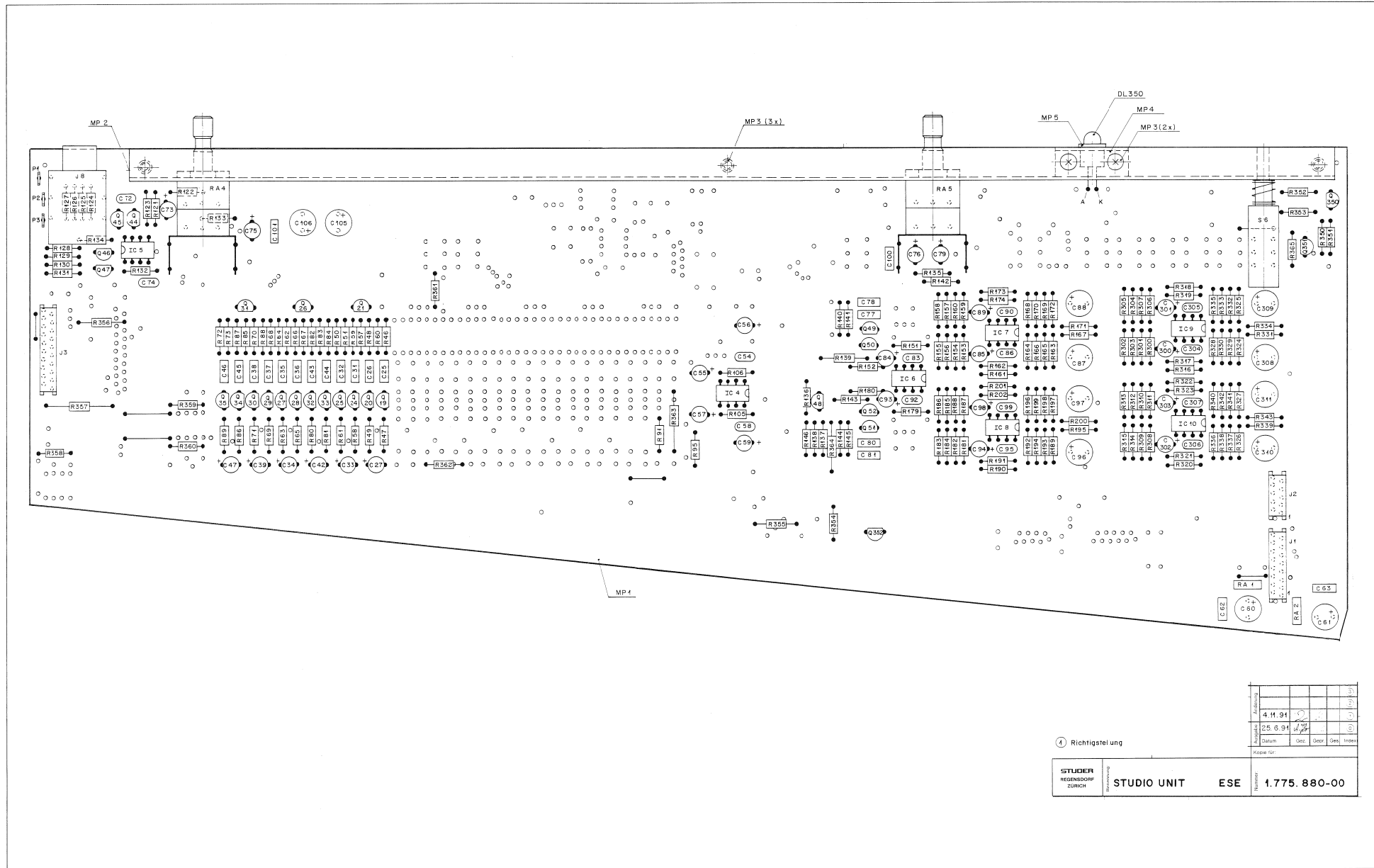


STUDIO MONITOR UNIT 1.775.880.00



⑥ AUG-20-91 MJ	○ NOV-21-91 UL	○	○	○
MIXING CONSOLE MB16				PAGE 1 OF 1
STUDER STUDIO UNIT			SC	1.775.880.00

STUDIO MONITOR UNIT 1.775.880.00



① Richtigstellung

STUDER REGENSDORF ZÜRICH	STUDIO UNIT	ESE	1.775.880-00
--------------------------------	-------------	-----	--------------

Revisions	4.11.94				
Abgegeben	25.6.94	WAP			
Datum		Gez.	Gepr.	Gees.	Interw.

STUDIO MONITOR UNIT 1.775.880.00



Ad	..POS..	..REF.No..	DESCRIPTION.....	MANUFACTURER	Ad	..POS..	..REF.No..	DESCRIPTION.....	MANUFACTURER
R...143	57.11.3682	6.8 KOhm	1%, 0.25W, MF		R...342	57.11.3302	3 KOhm	1%, 0.25W, MF	
R...144	57.11.5106	10 MOhm	5%, 0.25W, MF		R...343	57.11.3302	3 KOhm	1%, 0.25W, MF	
R...145	57.11.5106	10 MOhm	5%, 0.25W, MF		R...350	57.11.3104	100 KOhm	1%, 0.25W, MF	
R...146	57.11.3473	47 KOhm	1%, 0.25W, MF		R...351	57.11.3473	47 KOhm	1%, 0.25W, MF	
R...151	57.11.3273	27 KOhm	1%, 0.25W, MF		R...352	57.11.3152	1.5 KOhm	1%, 0.25W, MF	
R...152	57.11.3474	470 KOhm	1%, 0.25W, MF		R...353	57.11.3473	47 KOhm	1%, 0.25W, MF	
R...153	57.11.3302	3 KOhm	1%, 0.25W, MF		01 R...353	57.11.3114	100 KOhm	1%, 0.25W, MF	
R...154	57.11.3302	3 KOhm	1%, 0.25W, MF		R...354	57.11.3473	47 KOhm	1%, 0.25W, MF	
R...155	57.11.3474	470 KOhm	1%, 0.25W, MF		R...355	57.11.3104	100 KOhm	1%, 0.25W, MF	
R...156	57.11.3302	3 KOhm	1%, 0.25W, MF		R...356	57.11.3000	0 Ohm		
R...157	57.11.3302	3 KOhm	1%, 0.25W, MF		R...357	57.11.3000	0 Ohm		
R...158	57.11.3302	3 KOhm	1%, 0.25W, MF		R...358	57.11.3000	0 Ohm		
R...159	57.11.3302	3 KOhm	1%, 0.25W, MF		R...359	57.11.3000	0 Ohm		
R...160	57.11.3474	470 KOhm	1%, 0.25W, MF		R...360	57.11.3000	0 Ohm		
R...161	57.11.3474	470 KOhm	1%, 0.25W, MF		R...361	57.11.3000	0 Ohm		
R...162	57.11.3302	3 KOhm	1%, 0.25W, MF		R...362	57.11.3000	0 Ohm		
R...163	57.11.3150	15 Ohm	1%, 0.25W, MF		R...363	57.11.3000	0 Ohm		
R...164	57.11.3302	3 KOhm	1%, 0.25W, MF		R...364	57.11.3000	0 Ohm		
R...165	57.11.3302	3 KOhm	1%, 0.25W, MF		R...365	57.11.3000	0 Ohm		
R...166	57.11.3302	3 KOhm	1%, 0.25W, MF		RA...1	57.92.7012		PTC 60V/0.3A	
R...167	57.11.3302	3 KOhm	1%, 0.25W, MF		RA...2	57.92.7012		PTC 60V/0.3A	
R...168	57.11.3302	3 KOhm	1%, 0.25W, MF		RA...4	1.775.350.01	2*10KOhm	Pot +1og	
R...169	57.11.3302	3 KOhm	1%, 0.25W, MF		RA...5	1.775.350.01	2*10KOhm	Pot +1og	
R...170	57.11.3302	3 KOhm	1%, 0.25W, MF		S....6	55.15.0109	1x 2u	Switch	
R...171	57.11.3302	3 KOhm	1%, 0.25W, MF						
R...172	57.11.3150	15 Ohm	1%, 0.25W, MF						
R...173	57.11.3474	470 KOhm	1%, 0.25W, MF						
R...174	57.11.3302	3 KOhm	1%, 0.25W, MF						
R...179	57.11.3273	27 KOhm	1%, 0.25W, MF						
R...180	57.11.3474	470 KOhm	1%, 0.25W, MF						
R...181	57.11.3302	3 KOhm	1%, 0.25W, MF						
R...182	57.11.3302	3 KOhm	1%, 0.25W, MF						
R...183	57.11.3474	470 KOhm	1%, 0.25W, MF						
R...184	57.11.3302	3 KOhm	1%, 0.25W, MF						
R...185	57.11.3302	3 KOhm	1%, 0.25W, MF						
R...186	57.11.3302	3 KOhm	1%, 0.25W, MF						
R...187	57.11.3302	3 KOhm	1%, 0.25W, MF						
R...188	57.11.3474	470 KOhm	1%, 0.25W, MF						
R...189	57.11.3150	15 Ohm	1%, 0.25W, MF						
R...190	57.11.3474	470 KOhm	1%, 0.25W, MF						
R...191	57.11.3302	3 KOhm	1%, 0.25W, MF						
R...192	57.11.3302	3 KOhm	1%, 0.25W, MF						
R...193	57.11.3302	3 KOhm	1%, 0.25W, MF						
R...194	57.11.3302	3 KOhm	1%, 0.25W, MF						
R...195	57.11.3302	3 KOhm	1%, 0.25W, MF						
R...196	57.11.3302	3 KOhm	1%, 0.25W, MF						
R...197	57.11.3150	15 Ohm	1%, 0.25W, MF						
R...198	57.11.3302	3 KOhm	1%, 0.25W, MF						
R...199	57.11.3302	3 KOhm	1%, 0.25W, MF						
R...200	57.11.3302	3 KOhm	1%, 0.25W, MF						
R...201	57.11.3474	470 KOhm	1%, 0.25W, MF						
R...202	57.11.3302	3 KOhm	1%, 0.25W, MF						
R...300	57.11.3302	3 KOhm	1%, 0.25W, MF						
R...301	57.11.3302	3 KOhm	1%, 0.25W, MF						
R...302	57.11.3474	470 KOhm	1%, 0.25W, MF						
R...303	57.11.3302	3 KOhm	1%, 0.25W, MF						
R...304	57.11.3302	3 KOhm	1%, 0.25W, MF						
R...305	57.11.3302	3 KOhm	1%, 0.25W, MF						
R...306	57.11.3302	3 KOhm	1%, 0.25W, MF						
R...307	57.11.3474	470 KOhm	1%, 0.25W, MF						
R...308	57.11.3302	3 KOhm	1%, 0.25W, MF						
R...309	57.11.3302	3 KOhm	1%, 0.25W, MF						
R...310	57.11.3474	470 KOhm	1%, 0.25W, MF						
R...311	57.11.3302	3 KOhm	1%, 0.25W, MF						
R...312	57.11.3302	3 KOhm	1%, 0.25W, MF						
R...313	57.11.3302	3 KOhm	1%, 0.25W, MF						
R...314	57.11.3302	3 KOhm	1%, 0.25W, MF						
R...315	57.11.3474	470 KOhm	1%, 0.25W, MF						
R...316	57.11.3474	470 KOhm	1%, 0.25W, MF						
R...317	57.11.3302	3 KOhm	1%, 0.25W, MF						
R...318	57.11.3474	470 KOhm	1%, 0.25W, MF						
R...319	57.11.3302	3 KOhm	1%, 0.25W, MF						
R...320	57.11.3470	470 KOhm	1%, 0.25W, MF						
R...321	57.11.3302	3 KOhm	1%, 0.25W, MF						
R...322	57.11.3474	470 KOhm	1%, 0.25W, MF						
R...323	57.11.3302	3 KOhm	1%, 0.25W, MF						
R...324	57.11.3150	15 Ohm	1%, 0.25W, MF						
R...325	57.11.3150	15 Ohm	1%, 0.25W, MF						
R...326	57.11.3150	15 Ohm	1%, 0.25W, MF						
R...327	57.11.3150	15 Ohm	1%, 0.25W, MF						
R...328	57.11.3302	3 KOhm	1%, 0.25W, MF						
R...329	57.11.3302	3 KOhm	1%, 0.25W, MF						
R...330	57.11.3302	3 KOhm	1%, 0.25W, MF						
R...331	57.11.3302	3 KOhm	1%, 0.25W, MF						
R...332	57.11.3302	3 KOhm	1%, 0.25W, MF						
R...333	57.11.3302	3 KOhm	1%, 0.25W, MF						
R...334	57.11.3302	3 KOhm	1%, 0.25W, MF						
R...335	57.11.3302	3 KOhm	1%, 0.25W, MF						
R...336	57.11.3302	3 KOhm	1%, 0.25W, MF						
R...337	57.11.3302	3 KOhm	1%, 0.25W, MF						
R...338	57.11.3302	3 KOhm	1%, 0.25W, MF						
R...339	57.11.3302	3 KOhm	1%, 0.25W, MF						
R...340	57.11.3302	3 KOhm	1%, 0.25W, MF						
R...341	57.11.3302	3 KOhm	1%, 0.25W, MF						

END

~

~

~

~

~

~

~

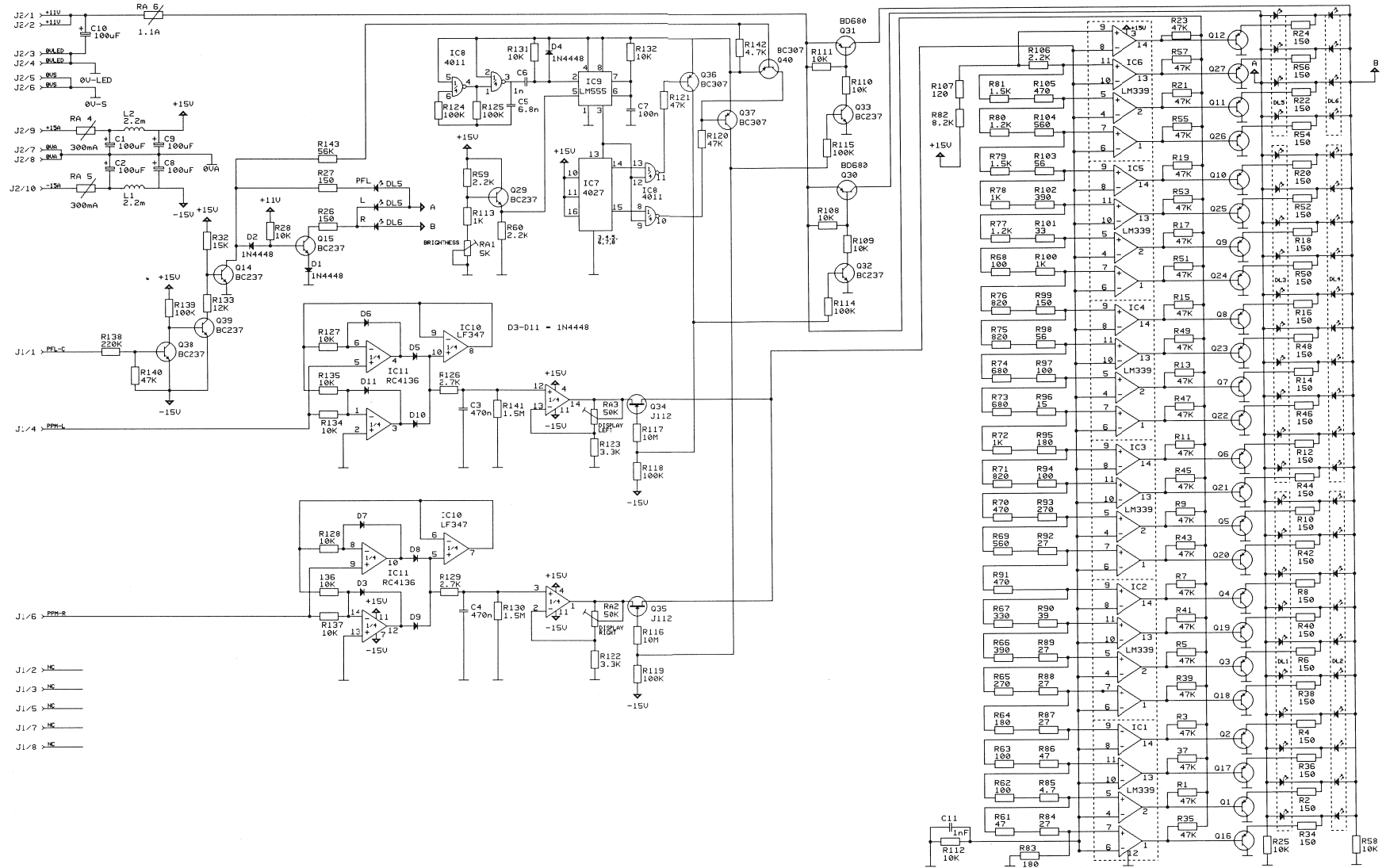
~

~

~

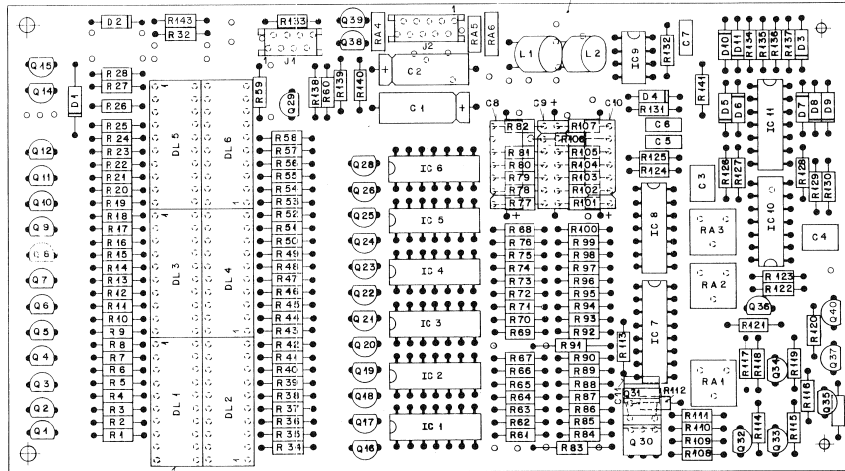
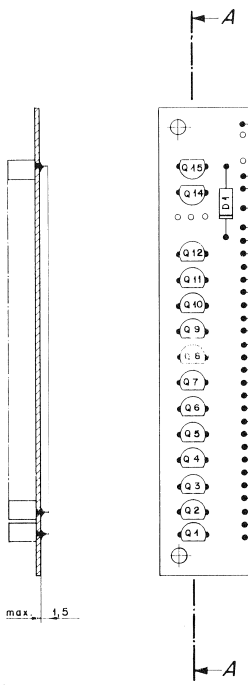
~

DISPLAY UNIT 1.775.920.00

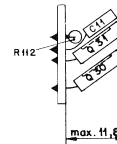


© AUG-15-91 RS	○ NOV-21-91 UL	○	○
MIXING CONSOLE MB16			PAGE 1 OF 1
STUDER		DISPLAY UNIT	SC 1.775.920.00

DISPLAY UNIT 1.775.920.00



Die 6 Bar-Graphen müssen vom gleichen Hersteller sein.



Index	Index	Index	Index	Index	Index
					(4)
					(3)
					(2)
					(1)
4 11 91					(1)
3 9 91	A.Ha				(0)
Datum	Gez.	Flap	Gez	Index	
Kopie Nr.					

STUDER
REGENSDORF
ZÜRICH

Bezeichnung: **DISPLAY UNIT LED ESE**

Nummer: **1.775.920.00**

Ad	POS	REF.No	DESCRIPTION	MANUFACTURER
C.....1	59.25.4101	100 uF	-20%, 25V, EL	
C.....2	59.25.4101	100 uF	-20%, 25V, EL	
C.....3	59.06.0474	0.47uF	10%, 25V, PEP	
C.....4	59.06.0474	0.47uF	10%, 25V, PEP	
C.....5	59.06.0682	6.8 nF	10%, 25V, PEP	
C.....6	59.06.0102	1 nF	10%, 25V, PEP	
C.....7	59.06.0104	100 nF	10%, 25V, PEP	
C.....8	59.25.4101	100 uF	-20%, 25V, EL	
C.....9	59.25.4101	100 uF	-20%, 25V, EL	
C.....10	59.25.4101	100 uF	-20%, 25V, EL	
C.....11	59.32.4102	1 nF	20%, 25V, CER	
D.....1	50.04.0125	1M 4448	any	
D.....2	50.04.0125	1M 4448	any	
D.....3	50.04.0125	1M 4448	any	
D.....4	50.04.0125	1M 4448	any	
D.....5	50.04.0125	1M 4448	any	
D.....6	50.04.0125	1M 4448	any	
D.....7	50.04.0125	1M 4448	any	
D.....8	50.04.0125	1M 4448	any	
D.....9	50.04.0125	1M 4448	any	
D.....10	50.04.0125	1M 4448	any	
D.....11	50.04.0125	1M 4448	any	
DL.....1	50.04.2161	sn/dif	BAR-GRAPH	
DL.....2	50.04.2161	sn/dif	BAR-GRAPH	
DL.....3	50.04.2161	sn/dif	BAR-GRAPH	
DL.....4	50.04.2161	sn/dif	BAR-GRAPH	
DL.....5	50.04.2150	rt/dif	BAR-GRAPH	
DL.....6	50.04.2150	rt/dif	BAR-GRAPH	
IC.....1	50.11.0104	LM339		NS
IC.....2	50.11.0104	LM339		NS
IC.....3	50.11.0104	LM339		NS
IC.....4	50.11.0104	LM339		NS
IC.....5	50.11.0104	LM339		NS
IC.....6	50.11.0104	LM339		NS
IC.....7	50.07.0027	4027		NS
IC.....8	50.07.1011	4011		NS
IC.....9	50.05.0158	LM555		NS
IC.....10	50.09.0104	LF374		NS
IC.....11	50.05.0232	RC4136		TI
J.....1	54.14.5508	8 POLE	MICRO-MATCH	
J.....2	54.14.5510	10 POLE	MICRO-MATCH	
L.....1	62.02.3222	2.2mH		
L.....2	62.02.3222	2.2mH		
MP.....1	1.775.920.11		DISPLAY PCB	
Q.....1	50.03.0515	BC 307	PNP	Mct
Q.....2	50.03.0515	BC 307	PNP	Mct
Q.....3	50.03.0515	BC 307	PNP	Mct
Q.....4	50.03.0515	BC 307	PNP	Mct
Q.....5	50.03.0515	BC 307	PNP	Mct
Q.....6	50.03.0515	BC 307	PNP	Mct
Q.....7	50.03.0515	BC 307	PNP	Mct
Q.....8	50.03.0515	BC 307	PNP	Mct
Q.....9	50.03.0515	BC 307	PNP	Mct
Q.....10	50.03.0515	BC 307	PNP	Mct
Q.....11	50.03.0515	BC 307	PNP	Mct
Q.....12	50.03.0515	BC 307	PNP	Mct
Q.....13	50.03.0436	BC 237	NPN	Mct
Q.....14	50.03.0436	BC 237	NPN	Mct
Q.....15	50.03.0436	BC 237	NPN	Mct
Q.....16	50.03.0515	BC 307	PNP	Mct
Q.....17	50.03.0515	BC 307	PNP	Mct
Q.....18	50.03.0515	BC 307	PNP	Mct
Q.....19	50.03.0515	BC 307	PNP	Mct
Q.....20	50.03.0515	BC 307	PNP	Mct
Q.....21	50.03.0515	BC 307	PNP	Mct
Q.....22	50.03.0515	BC 307	PNP	Mct
Q.....23	50.03.0515	BC 307	PNP	Mct
Q.....24	50.03.0515	BC 307	PNP	Mct
Q.....25	50.03.0515	BC 307	PNP	Mct
Q.....26	50.03.0515	BC 307	PNP	Mct
Q.....27	50.03.0515	BC 307	PNP	Mct
Q.....28	50.03.0515	BC 307	PNP	Mct
Q.....29	50.03.0436	BC 237	NPN	Mct
Q.....30	50.03.0505	BD 680	PNP	Mct
Q.....31	50.03.0505	BD 680	PNP	Mct
Q.....32	50.03.0436	BC 237	NPN	Mct
Q.....33	50.03.0436	BC 237	NPN	Mct
Q.....34	50.03.0350	112	FET	Mct
Q.....35	50.03.0350	112	FET	Mct
Q.....36	50.03.0515	BC 307	PNP	Mct
Q.....37	50.03.0515	BC 307	PNP	Mct
Q.....38	50.03.0436	BC 237	NPN	Mct
Q.....39	50.03.0436	BC 237	NPN	Mct
Q.....40	50.03.0515	BC 307	PNP	Mct
R.....1	57.11.3473	47 Kohm	1%, 0.25W, MF	
R.....2	57.11.3151	150 Ohm	1%, 0.25W, MF	
R.....3	57.11.3473	47 Kohm	1%, 0.25W, MF	
R.....4	57.11.3151	150 Ohm	1%, 0.25W, MF	
R.....5	57.11.3473	47 Kohm	1%, 0.25W, MF	
R.....6	57.11.3151	150 Ohm	1%, 0.25W, MF	
R.....7	57.11.3473	47 Kohm	1%, 0.25W, MF	
R.....8	57.11.3151	150 Ohm	1%, 0.25W, MF	
R.....9	57.11.3473	47 Kohm	1%, 0.25W, MF	
R.....10	57.11.3151	150 Ohm	1%, 0.25W, MF	



DISPLAY UNIT 1.775.920.00

Ad	POS.	REF.No.	DESCRIPTION	MANUFACTURER
R....11	57.11.3473	47	KOhm 1%, 0.25W, MF	
R....12	57.11.3151	150	Ohm 1%, 0.25W, MF	
R....13	57.11.3473	47	KOhm 1%, 0.25W, MF	
R....14	57.11.3151	150	Ohm 1%, 0.25W, MF	
R....15	57.11.3473	47	KOhm 1%, 0.25W, MF	
R....16	57.11.3151	150	Ohm 1%, 0.25W, MF	
R....17	57.11.3473	47	KOhm 1%, 0.25W, MF	
R....18	57.11.3151	150	Ohm 1%, 0.25W, MF	
R....19	57.11.3473	47	KOhm 1%, 0.25W, MF	
R....20	57.11.3151	150	Ohm 1%, 0.25W, MF	
R....21	57.11.3473	47	KOhm 1%, 0.25W, MF	
R....22	57.11.3151	150	Ohm 1%, 0.25W, MF	
R....23	57.11.3473	47	KOhm 1%, 0.25W, MF	
R....24	57.11.3151	150	Ohm 1%, 0.25W, MF	
R....25	57.11.3103	10	KOhm 1%, 0.25W, MF	
R....26	57.11.3151	150	Ohm 1%, 0.25W, MF	
R....27	57.11.3151	150	Ohm 1%, 0.25W, MF	
R....28	57.11.3103	10	KOhm 1%, 0.25W, MF	
R....32	57.11.3153	15	KOhm 1%, 0.25W, MF	
R....34	57.11.3151	150	Ohm 1%, 0.25W, MF	
R....35	57.11.3473	47	KOhm 1%, 0.25W, MF	
R....36	57.11.3151	150	Ohm 1%, 0.25W, MF	
R....37	57.11.3473	47	KOhm 1%, 0.25W, MF	
R....38	57.11.3151	150	Ohm 1%, 0.25W, MF	
R....39	57.11.3473	47	KOhm 1%, 0.25W, MF	
R....40	57.11.3151	150	Ohm 1%, 0.25W, MF	
R....41	57.11.3473	47	KOhm 1%, 0.25W, MF	
R....42	57.11.3151	150	Ohm 1%, 0.25W, MF	
R....43	57.11.3473	47	KOhm 1%, 0.25W, MF	
R....44	57.11.3151	150	Ohm 1%, 0.25W, MF	
R....45	57.11.3473	47	KOhm 1%, 0.25W, MF	
R....46	57.11.3151	150	Ohm 1%, 0.25W, MF	
R....47	57.11.3473	47	KOhm 1%, 0.25W, MF	
R....48	57.11.3151	150	Ohm 1%, 0.25W, MF	
R....49	57.11.3473	47	KOhm 1%, 0.25W, MF	
R....50	57.11.3151	150	Ohm 1%, 0.25W, MF	
R....51	57.11.3473	47	KOhm 1%, 0.25W, MF	
R....52	57.11.3151	150	Ohm 1%, 0.25W, MF	
R....53	57.11.3473	47	KOhm 1%, 0.25W, MF	
R....54	57.11.3151	150	Ohm 1%, 0.25W, MF	
R....55	57.11.3473	47	KOhm 1%, 0.25W, MF	
R....56	57.11.3151	150	Ohm 1%, 0.25W, MF	
R....57	57.11.3473	47	KOhm 1%, 0.25W, MF	
R....58	57.11.3103	10	KOhm 1%, 0.25W, MF	
R....59	57.11.3222	2.2	KOhm 1%, 0.25W, MF	
R....60	57.11.3222	2.2	KOhm 1%, 0.25W, MF	
R....61	57.11.3470	47	Ohm 1%, 0.25W, MF	
R....62	57.11.3101	100	Ohm 1%, 0.25W, MF	
R....63	57.11.3101	100	Ohm 1%, 0.25W, MF	
R....64	57.11.3181	180	Ohm 1%, 0.25W, MF	
R....65	57.11.3271	270	Ohm 1%, 0.25W, MF	
R....66	57.11.3391	390	Ohm 1%, 0.25W, MF	
R....67	57.11.3331	330	Ohm 1%, 0.25W, MF	
R....68	57.11.3101	100	Ohm 1%, 0.25W, MF	
R....69	57.11.3561	560	Ohm 1%, 0.25W, MF	
R....70	57.11.3471	470	Ohm 1%, 0.25W, MF	
R....71	57.11.3821	820	Ohm 1%, 0.25W, MF	
R....72	57.11.3102	1	KOhm 1%, 0.25W, MF	
R....73	57.11.3681	680	Ohm 1%, 0.25W, MF	
R....74	57.11.3681	680	Ohm 1%, 0.25W, MF	
R....75	57.11.3821	820	Ohm 1%, 0.25W, MF	
R....76	57.11.3821	820	Ohm 1%, 0.25W, MF	
R....77	57.11.3122	1.2	KOhm 1%, 0.25W, MF	
R....78	57.11.3102	1	KOhm 1%, 0.25W, MF	
R....79	57.11.3152	1.5	KOhm 1%, 0.25W, MF	
R....80	57.11.3122	1.2	KOhm 1%, 0.25W, MF	
R....81	57.11.3152	1.5	KOhm 1%, 0.25W, MF	
R....82	57.11.3822	8.2	KOhm 1%, 0.25W, MF	
R....83	57.11.3181	180	Ohm 1%, 0.25W, MF	
R....84	57.11.3270	27	Ohm 1%, 0.25W, MF	
R....85	57.11.3479	4.7	Ohm 1%, 0.25W, MF	
R....86	57.11.3470	47	Ohm 1%, 0.25W, MF	
R....87	57.11.3270	27	Ohm 1%, 0.25W, MF	
R....88	57.11.3270	27	Ohm 1%, 0.25W, MF	
R....89	57.11.3270	27	Ohm 1%, 0.25W, MF	
R....90	57.11.3390	39	Ohm 1%, 0.25W, MF	
R....91	57.11.3471	470	Ohm 1%, 0.25W, MF	
R....92	57.11.3270	27	Ohm 1%, 0.25W, MF	
R....93	57.11.3271	270	Ohm 1%, 0.25W, MF	
R....94	57.11.3101	100	Ohm 1%, 0.25W, MF	
R....95	57.11.3181	180	Ohm 1%, 0.25W, MF	
R....96	57.11.3150	15	Ohm 1%, 0.25W, MF	
R....97	57.11.3101	100	Ohm 1%, 0.25W, MF	
R....98	57.11.3560	56	Ohm 1%, 0.25W, MF	
R....99	57.11.3151	150	Ohm 1%, 0.25W, MF	
R....100	57.11.3102	1	KOhm 1%, 0.25W, MF	
R....101	57.11.3330	33	Ohm 1%, 0.25W, MF	
R....102	57.11.3391	390	Ohm 1%, 0.25W, MF	
R....103	57.11.3560	56	Ohm 1%, 0.25W, MF	
R....104	57.11.3561	560	Ohm 1%, 0.25W, MF	
R....105	57.11.3471	470	Ohm 1%, 0.25W, MF	
R....106	57.11.3222	2.2	KOhm 1%, 0.25W, MF	
R....107	57.11.3121	120	Ohm 1%, 0.25W, MF	
R....108	57.11.3103	10	KOhm 1%, 0.25W, MF	
R....109	57.11.3103	10	KOhm 1%, 0.25W, MF	
R....110	57.11.3103	10	KOhm 1%, 0.25W, MF	

Ad	POS.	REF.No.	DESCRIPTION	MANUFACTURER
R...111	57.11.3103	10	KOhm 1%, 0.25W, MF	
R...112	57.11.3103	10	KOhm 1%, 0.25W, MF	
R...113	57.11.3102	1	KOhm 1%, 0.25W, MF	
R...114	57.11.3104	100	KOhm 1%, 0.25W, MF	
R...115	57.11.3104	100	KOhm 1%, 0.25W, MF	
R...116	57.11.5106	10	MOhm 5%, 0.25W, MF	
R...117	57.11.5106	10	MOhm 5%, 0.25W, MF	
R...118	57.11.3104	100	KOhm 1%, 0.25W, MF	
R...119	57.11.3104	100	KOhm 1%, 0.25W, MF	
R...120	57.11.3473	47	KOhm 1%, 0.25W, MF	
R...121	57.11.3473	47	KOhm 1%, 0.25W, MF	
R...122	57.11.3332	3.3	KOhm 1%, 0.25W, MF	
R...123	57.11.3332	3.3	KOhm 1%, 0.25W, MF	
R...124	57.11.3104	100	KOhm 1%, 0.25W, MF	
R...125	57.11.3104	100	KOhm 1%, 0.25W, MF	
R...126	57.11.3272	2.7	KOhm 1%, 0.25W, MF	
R...127	57.11.3103	10	KOhm 1%, 0.25W, MF	
R...128	57.11.3103	10	KOhm 1%, 0.25W, MF	
R...129	57.11.3272	2.7	KOhm 1%, 0.25W, MF	
R...130	57.11.5155	1.5	MOhm 5%, 0.25W, MF	
R...131	57.11.3103	10	KOhm 1%, 0.25W, MF	
R...132	57.11.3103	10	KOhm 1%, 0.25W, MF	
R...133	57.11.3123	12	KOhm 1%, 0.25W, MF	
R...134	57.11.3103	10	KOhm 1%, 0.25W, MF	
R...135	57.11.3103	10	KOhm 1%, 0.25W, MF	
R...136	57.11.3103	10	KOhm 1%, 0.25W, MF	
R...137	57.11.3103	10	KOhm 1%, 0.25W, MF	
R...138	57.11.3224	220	KOhm 1%, 0.25W, MF	
R...139	57.11.3104	100	KOhm 1%, 0.25W, MF	
R...140	57.11.3473	47	KOhm 1%, 0.25W, MF	
R...141	57.11.5155	1.5	MOhm 5%, 0.25W, MF	
R...142	57.11.3472	4.7	KOhm 1%, 0.25W, MF	
R...143	57.11.3563	56	KOhm 1%, 0.25W, MF	
RA....1	58.01.8502	5	KOhm -10%, 0.50W, C	
RA....2	58.01.8503	50	KOhm -10%, 0.50W, C	
RA....3	58.01.8503	50	KOhm -10%, 0.50W, C	
RA....4	57.92.7012	300mA	PTC	
RA....5	57.92.7012	300mA	PTC	
RA....6	57.92.7015	1.1	A PTC	

EL=Electrolytic, C=Ceramic, PETP=Polyester

MF=Metal Film

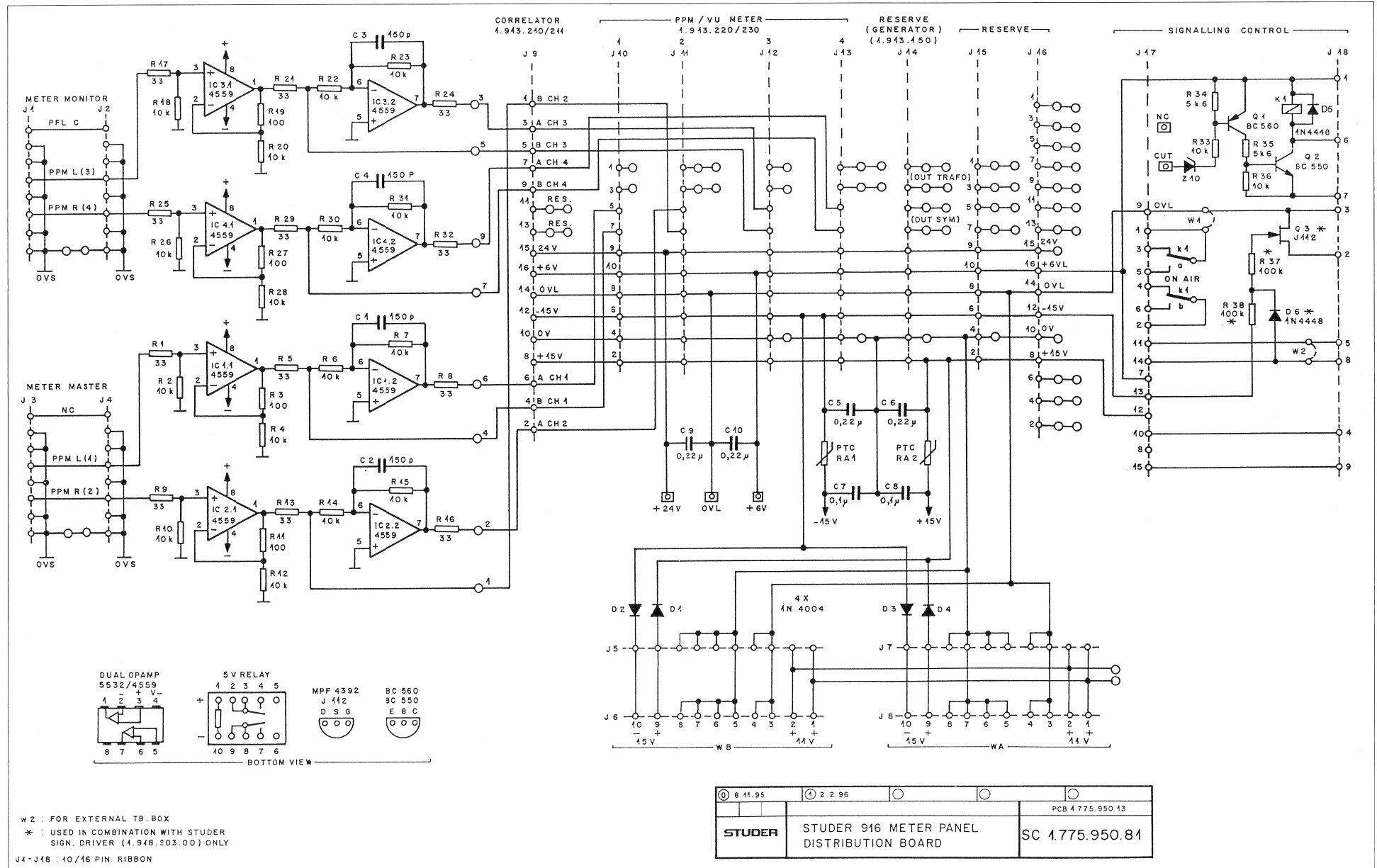
MANUFACTURER: Mo=Motorola, NS=National Semiconductor
TI=Texas Instruments

1.775.920.00 DISPLAY UNIT LED "ESE" KG 91/09/0200

1.775.920.00 DISPLAY UNIT LED "ESE" UL 91/11/0401



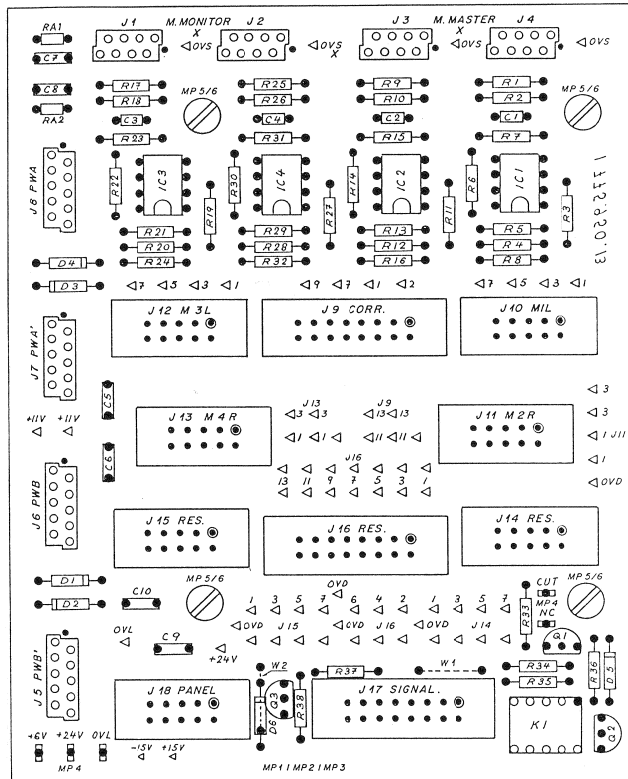
PANEL DISTRIBUTION BOARD 1.775.950.81



W 2 : FOR EXTERNAL TB.BOX
 * : USED IN COMBINATION WITH STUDER SIGN. DRIVER (1.948.203.00) ONLY
 J4-J18 : 40/16 PIN RIBBON



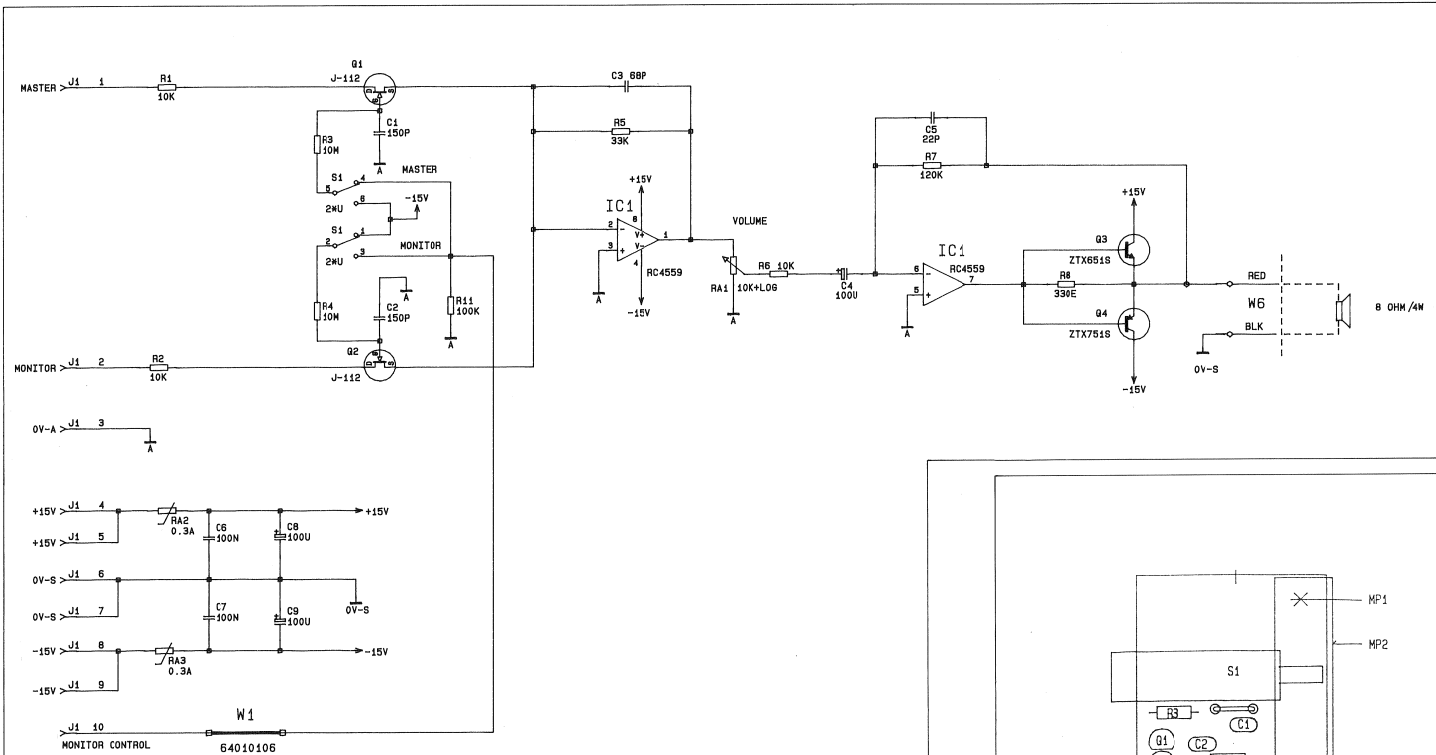
PANEL DISTRIBUTION BOARD 1.775.950.81



① 21.9.95	② 2.2.96	③ 7.3.96	④
STUDER	METER PANEL DISTR. BOARD	1.775.950.81	

Idx.	Pos.	Part No.	Qty.	Type/Val.	Description	Idx.	Pos.	Part No.	Qty.	Type/Val.	Description
0	C 1	59.34.4151	150p		C 150 P, 5%, N750, CER	0	R 13	57.11.3330	33		R 33, 1%, 0207, MF
0	C 2	59.34.4151	150p		C 150 P, 5%, N750, CER	0	R 14	57.11.3103	10k		R 10 K, 1%, 0207, MF
0	C 3	59.34.4151	150p		C 150 P, 5%, N750, CER	0	R 15	57.11.3103	10k		R 10 K, 1%, 0207, MF
0	C 4	59.34.4151	150p		C 150 P, 5%, N750, CER	0	R 16	57.11.3330	33		R 33, 1%, 0207, MF
0	C 5	59.09.5224	220n		C 22 U, 5%, 63V, PETP	0	R 17	57.11.3330	33		R 33, 1%, 0207, MF
0	C 6	59.09.5224	220n		C 22 U, 5%, 63V, PETP	0	R 18	57.11.3103	10k		R 10 K, 1%, 0207, MF
0	C 7	59.09.5104	100n		C 1 U, 5%, 63V, PETP	0	R 19	57.11.3101	100		R 100, 1%, 0207, MF
0	C 8	59.09.5104	100n		C 1 U, 5%, 63V, PETP	0	R 20	57.11.3103	10k		R 10 K, 1%, 0207, MF
0	C 9	59.09.5224	220n		C 22 U, 5%, 63V, PETP	0	R 21	57.11.3330	33		R 33, 1%, 0207, MF
0	C 10	59.09.5224	220n		C 22 U, 5%, 63V, PETP	0	R 22	57.11.3103	10k		R 10 K, 1%, 0207, MF
0	D 1	50.04.0105	1N4004		D 1 N 4004 ... 1 N 4007	0	R 23	57.11.3103	10k		R 10 K, 1%, 0207, MF
0	D 2	50.04.0105	1N4004		D 1 N 4004 ... 1 N 4007	0	R 24	57.11.3330	33		R 33, 1%, 0207, MF
0	D 3	50.04.0105	1N4004		D 1 N 4004 ... 1 N 4007	0	R 25	57.11.3330	33		R 33, 1%, 0207, MF
0	D 4	50.04.0105	1N4004		D 1 N 4004 ... 1 N 4007	0	R 26	57.11.3103	10k		R 10 K, 1%, 0207, MF
0	D 5	not used	1N4448		D 1N 4448, SI	0	R 27	57.11.3101	100		R 100, 1%, 0207, MF
0	D 6	not used	1N4448		D 1N 4448, SI	0	R 28	57.11.3103	10k		R 10 K, 1%, 0207, MF
0	IC 1	50.09.0107	RC4559		IC RC 4559 N, UPC 4559, A	0	R 29	57.11.3330	33		R 33, 1%, 0207, MF
0	IC 2	50.09.0107	RC4559		IC RC 4559 N, UPC 4559, A	0	R 30	57.11.3103	10k		R 10 K, 1%, 0207, MF
0	IC 3	50.09.0107	RC4559		IC RC 4559 N, UPC 4559, A	0	R 31	57.11.3103	10k		R 10 K, 1%, 0207, MF
0	IC 4	50.09.0107	RC4559		IC RC 4559 N, UPC 4559, A	0	R 32	57.11.3330	33		R 33, 1%, 0207, MF
0	J 1	54.14.5508	8-P		J PCB-BUCHSE GERADE 8 P	0	R 33	not used	10k		R 10 K, 1%, 0207, MF
0	J 2	54.14.5508	8-P		J PCB-BUCHSE GERADE 8 P	0	R 34	not used	5k8		R 5.8 K, 1%, 0207, MF
0	J 3	54.14.5508	8-P		J PCB-BUCHSE GERADE 8 P	0	R 35	not used	5k8		R 5.8 K, 1%, 0207, MF
0	J 4	54.14.5508	8-P		J PCB-BUCHSE GERADE 8 P	0	R 36	not used	10k		R 10 K, 1%, 0207, MF
0	J 5	54.14.5508	8-P		J PCB-BUCHSE GERADE 8 P	0	R 37	not used	100k		R 100 K, 1%, 0207, MF
0	J 6	54.14.5508	8-P		J PCB-BUCHSE GERADE 8 P	0	R 38	not used	100k		R 100 K, 1%, 0207, MF
0	J 7	54.14.5508	8-P		J PCB-BUCHSE GERADE 8 P						
0	J 8	54.14.5508	8-P		J PCB-BUCHSE GERADE 8 P						
0	J 9	not used	16-P		P STECKER 16 P, AU, VR, GERADE						
0	J 10	not used	10-P		P STECKER 10 P, AU, VR, GERADE						
0	J 11	not used	10-P		P STECKER 10 P, AU, VR, GERADE						
0	J 12	not used	10-P		P STECKER 10 P, AU, VR, GERADE						
0	J 13	not used	10-P		P STECKER 10 P, AU, VR, GERADE						
0	J 14	not used	10-P		P STECKER 10 P, AU, VR, GERADE						
0	J 15	not used	10-P		P STECKER 10 P, AU, VR, GERADE						
0	J 16	not used	16-P		P STECKER 16 P, AU, VR, GERADE						
0	J 17	not used	16-P		P STECKER 16 P, AU, VR, GERADE						
0	J 18	not used	10-P		P STECKER 10 P, AU, VR, GERADE						
0	K 1	not used	2U		K 6 V 2U, 125V/ 2 A, AG/ AU						
0	MP 1	1.775.950.3	1 pce		MRTER PANEL DISTR. PCB						
0	MP 2	1.775.950.84	1 pce		STUDER-NR.-ETIKETTE 10 * 20						
0	MP 3	43.01.0108	1 pce		ESE-WARNUNGSHILD						
0	MP 4	54.02.0330	5 pcs		P FLACH, 2,8*0,8, GERADE						
0	MP 5	21.53.9354	4 pcs		Z- SCHR. IS. M. SICH, M 3 * 6						
0	MP 6	1.010.143.27	4 pcs		GEWINDEBOLZEN, M3/M3 * 24.						
0	Q 1	not used	BC560C		Q BC 560 C, A						
0	Q 2	not used	BC550C		Q BC 550 C, A						
0	Q 3	not used	J-112		Q J-112, A						
0	R 1	57.11.3330	33		R 33, 1%, 0207, MF						
0	R 2	57.11.3103	10k		R 10 K, 1%, 0207, MF						
0	R 3	57.11.3101	100		R 100, 1%, 0207, MF						
0	R 4	57.11.3103	10k		R 10 K, 1%, 0207, MF						
0	R 5	57.11.3330	33		R 33, 1%, 0207, MF						
0	R 6	57.11.3103	10k		R 10 K, 1%, 0207, MF						
0	R 7	57.11.3103	10k		R 10 K, 1%, 0207, MF						
0	R 8	57.11.3330	33		R 33, 1%, 0207, MF						
0	R 9	57.11.3330	33		R 33, 1%, 0207, MF						
0	R 10	57.11.3103	10k		R 10 K, 1%, 0207, MF						
0	R 11	57.11.3101	100		R 100, 1%, 0207, MF						
0	R 12	57.11.3103	10k		R 10 K, 1%, 0207, MF						

SPEAKER UNIT 1.775.890.81

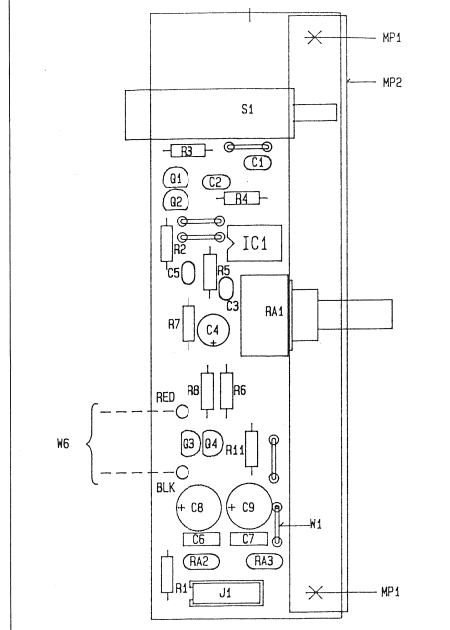


SPEAKER ON=0V
SPEAKER OFF=-15V

0 28.08.91 MOT	1 05.05.92 FAR			
			PAGE 1 OF 1	
STUDER		SPEAKER UNIT		1.775.890-81

Ad	.POS.	.REF.No.	DESCRIPTION	MANUFACTURER
C.....1	59.34.4151	150p	5 %	63V, N150
C.....2	59.34.4151	150p	5 %	63V, N150
C.....3	59.34.4680	80p	5 %	63V, N150
C.....4	59.22.3101	100u	-20/+50 %	10V
C.....5	59.34.2220	22p	5 %	63V, N150
C.....6	59.06.0104	100n	10 %	63V
C.....7	59.06.0104	100n	10 %	63V
C.....8	59.22.5101	100u	-20/+50 %	25V
C.....9	59.22.5101	100u	-20/+50 %	25V
IC.....1	50.09.0107	RC4559	DIP08, DUAL LINEAR OPAMP	
J.....1	54.14.6510	10-P	VERT, FEN., J-MICRO-MATCH	
MP.....1	21.38.1352	2 pcs	Screw M3	
MP.....2	1.775.890.06		Print holder	
MP.....3	1.775.890.11		Speaker Unit PCB	
J.....1	50.03.0350	J-112	NFET, T092-5	
J.....2	50.03.0350	J-112	NFET, T092-5	
J.....3	50.03.0323	ZTX 651S	NPN, T092-2	
J.....4	50.03.0352	ZTX 751S	PNP, T092-2	
R.....1	57.11.3103	10k	1 %	0.6W, MF
R.....2	57.11.3103	10k	1 %	0.6W, MF
R.....3	57.11.5106	10M	5 %	0.4W, MF
R.....4	57.11.5106	10M	5 %	0.4W, MF
R.....5	57.11.3333	33k	1 %	0.6W, MF
R.....6	57.11.3103	10k	1 %	0.6W, MF
R.....7	57.11.3124	120k	1 %	0.6W, MF
R.....8	57.11.3321	330E	1 %	0.6W, MF
R.....11	57.11.3104	100k	1 %	0.6W, MF
RA.....1	1.775.340.01	10k+LOG	20 %	270DEG., POTENTIOMETER
RA.....2	57.92.7012	0.3A	60V,	R-PTC
RA.....3	57.92.7012	0.3A	60V,	R-PTC
S.....1	55.15.0109	2*U	PUSH BUTTON SWITCH	
W.....1	64.01.0106	7.62mm	0.60MM, WIRE BRIDGE	
W.....2	64.01.0106	7.62mm	0.60MM, WIRE BRIDGE	
W.....3	64.01.0106	7.62mm	0.60MM, WIRE BRIDGE	
W.....4	64.01.0106	7.62mm	0.60MM, WIRE BRIDGE	
W.....5	64.01.0106	7.62mm	0.60MM, WIRE BRIDGE	
W.....6	1.775.890.93		Wire-list Speaker Unit	

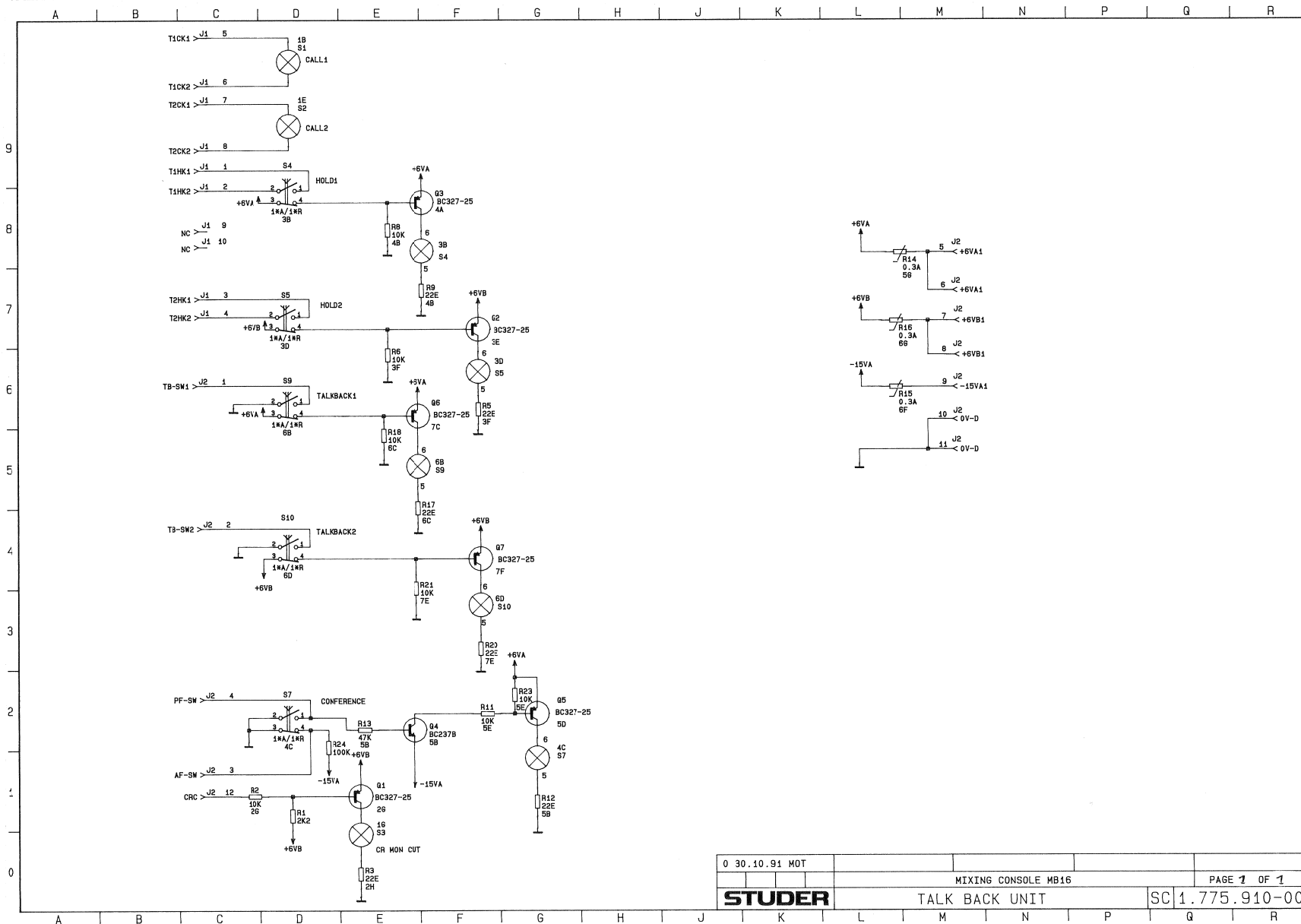
EL=Electrolytic, C=Ceramic, PETP=Polyester
MF=Meta1 Film
MANUFACTURER: dbx=dbx Incorporated, NS=National Semiconductor, Mot=Motorola
RA=Raytheon, SIG=Signetics, TI=Texas Instruments
1.775.890.81 SPEAKER UNIT KG 92/04/0400



24.9.92	12	16			
Date: _____					

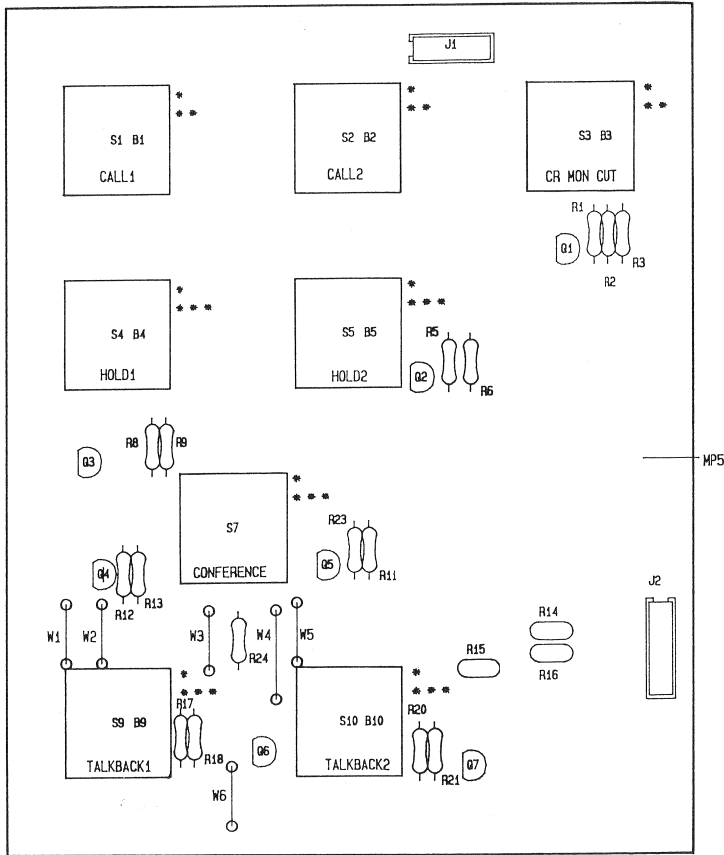
STUDER REGESBOOP ZÜNCH	Spezial	SPEAKER UNIT	1.775.890-81
------------------------------	---------	--------------	--------------

TALK BACK UNIT 1.775.910.00



0 30.10 .91 MOT			
	MIXING CONSOLE MB16		PAGE 1 OF 1
STUDER	TALK BACK UNIT		SC 1.775.910-00

TALK BACK UNIT 1.775.910.00



- * MP1, 2 (8x)
- * * MP3 (3x)
- * * * MP4 (5x)

①	②	③	④	⑤	⑥	⑦	⑧	⑨	⑩
⑪	⑫	⑬	⑭	⑮	⑯	⑰	⑱	⑲	⑳

STUDER REGISDRONP ZÜRICH	Bezeichnung TALK BACK UNIT	Nummer 1.775.910-00
--------------------------------	--------------------------------------	-------------------------------

Ad	POS.	REF.No.	DESCRIPTION	MANUFACTURER
B....1	51.02.0158	LAMP	Bi-Pin,24V,25mA	
B....2	51.02.0158	LAMP	Bi-Pin,24V,25mA	
B....3	51.02.0154	LAMP	Bi-Pin, 5V,40mA	
B....4	51.02.0154	LAMP	Bi-Pin, 5V,40mA	
B....5	51.02.0154	LAMP	Bi-Pin, 5V,40mA	
B....6	51.02.0154	LAMP	Bi-Pin, 5V,40mA	
B....7	51.02.0154	LAMP	Bi-Pin, 5V,40mA	
B....8	51.02.0154	LAMP	Bi-Pin, 5V,40mA	
D....1	50.04.0523	BAT81	0035, SCHOTTKY	
O1 D....1			Not Used	
D....2	50.04.0523	BAT81	0035, SCHOTTKY	
O1 D....2			Not Used	
J....1	54.14.5510	10-P	VERT, FEM., J-MICRO-MATCH	
J....2	54.14.5512	12-P	VERT, FEM., J-MICRO-MATCH	
MP...1	55.15.0228	8 pcs	Push-button knob	
MP...2	55.15.0221	8 pcs	Push-button assembly, white	
MP...3	55.15.0206	3 pcs	Push-button assembly	
MP...4	55.15.0205	5 pcs	Push-button assembly, concave	
MP...5	1.775.910.11		Talk back Unit PCB	
O1 MP...5	1.775.910.12		Talk back Unit PCB	
MP...6	1.775.910.01		Foil CR MON CUT	
MP...7	55.15.0212	3 pcs	Push-button assembly,red	
Q....1	50.03.0351	BC327-25	PNP, T092-1	
Q....2	50.03.0351	BC327-25	PNP, T092-1	
Q....3	50.03.0351	BC327-25	PNP, T092-1	
Q....4	50.03.0436	BC237B	PNP, T092-1	
Q....5	50.03.0351	BC327-25	PNP, T092-1	
Q....6	50.03.0351	BC327-25	PNP, T092-1	
Q....7	50.03.0351	BC327-25	PNP, T092-1	
Q....8	50.03.0351	BC327-25	PNP, T092-1	
O1 Q....8			Not Used	
R....1	57.11.3103	10k	1 %, 0.6W, MF	
O1 R....1	57.11.3222	2.2k	1 %, 0.6W, MF	
R....2	57.11.3103	10k	1 %, 0.6W, MF	
R....3	57.11.3220	22E	1 %, 0.6W, MF	
R....4	57.11.3103	10k	1 %, 0.6W, MF	
R....5	57.11.3220	22E	1 %, 0.6W, MF	
R....6	57.11.3103	10k	1 %, 0.6W, MF	
R....7	57.11.3103	10k	1 %, 0.6W, MF	
R....8	57.11.3103	10k	1 %, 0.6W, MF	
R....9	57.11.3220	22E	1 %, 0.6W, MF	
R....11	57.11.3103	10k	1 %, 0.6W, MF	
R....12	57.11.3220	22E	1 %, 0.6W, MF	
R....13	57.11.3473	47k	1 %, 0.6W, MF	
R....14	57.92.7012	0.3A	60V, R-PTC	
R....15	57.92.7012	0.3A	60V, R-PTC	
R....16	57.92.7012	0.3A	60V, R-PTC	
R....17	57.11.3220	22E	1 %, 0.6W, MF	
R....18	57.11.3103	10k	1 %, 0.6W, MF	
R....19	57.11.3103	10k	1 %, 0.6W, MF	
R....20	57.11.3220	22E	1 %, 0.6W, MF	
R....21	57.11.3103	10k	1 %, 0.6W, MF	
R....22	57.11.3103	10k	1 %, 0.6W, MF	
R....23	57.11.3103	10k	1 %, 0.6W, MF	
R....24	57.11.3104	100k	1 %, 0.6W, MF	
S....1	55.15.0249		EA0-Lamp	
S....2	55.15.0249		EA0-Lamp	
S....3	55.15.0249		EA0-Lamp	
S....4	55.15.0239	1*A/1*R	EA0-KEY-SWITCH	
S....5	55.15.0239	1*A/1*R	EA0-KEY-SWITCH	
S....6	55.15.0239	1*A/1*R	EA0-KEY-SWITCH	
S....7	55.15.0239	1*A/1*R	EA0-KEY-SWITCH	
S....8	55.15.0239	1*A/1*R	EA0-KEY-SWITCH	
W....1	64.01.0106	10.60mm	0.60MM, WIRE BRIDGE	
W....2	64.01.0106	10.60mm	0.60MM, WIRE BRIDGE	
W....3	64.01.0106	10.60mm	0.60MM, WIRE BRIDGE	
W....4	64.01.0106	15.24mm	0.60MM, WIRE BRIDGE	
W....5	64.01.0106	10.60mm	0.60MM, WIRE BRIDGE	
W....6	64.01.0106	10.60mm	0.60MM, WIRE BRIDGE	

EL=Electrolytic,C=Ceramic, PETP=Polyester

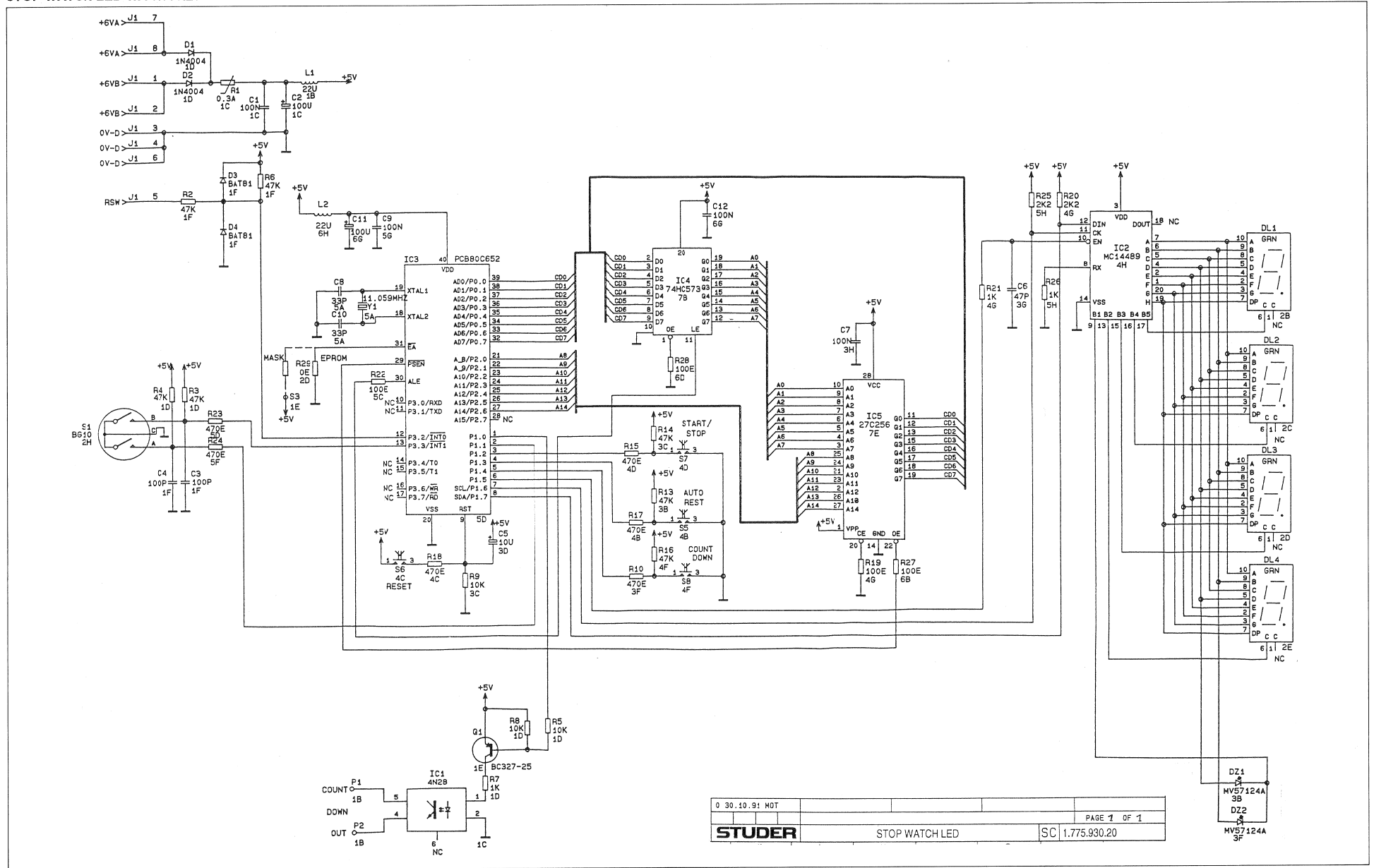
MF=Metal Film

MANUFACTURER: dbx=Dbx Incorporated,NS=National Semiconductor,Mot=Motorola
RA=Raytheon,SIG=Signetics,TI=Texas Instruments

1.775.910.00 TALK BACK UNIT KG 91/08/2800
1.775.910.00 TALK BACK UNIT UL 91/11/0401



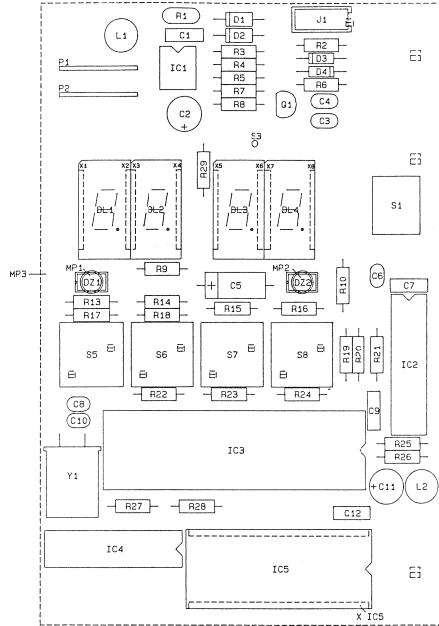
STOP WATCH LED 1.775.930.20



0 30.10.91 MOT			
PAGE 1 OF 1			
STUDER		STOP WATCH LED	SC 1.775.930.20

DZ1
MV57124A
3B
DZ2
MV57124A
3B

STOP WATCH LED 1.775.930.20



DL1 BIS DL4 : PRO BAUGRUPPE NUR LED-ANZEIGEN
GLEICHER LEUCHTKLASSE (Z.B.L.) VERWENDET

28.08.91 MOT	13.7.93 ZUR IL	REVOX MB 16	PAGE BP OF
STUDER	STOP WATCH LED	BP1.775.930-20	

Ad	POS	REF.No	DESCRIPTION	MANUFACTURER
C....1	59.06.0104	100n	10 %, 63V	
C....2	59.22.3101	100u	-20/+50 %, 10V	
C....3	59.34.4101	100p	5 %, 63V, N750	
C....4	59.34.4101	100p	5 %, 63V, N750	
C....5	59.25.4100	10u	20 %, 25V	
C....6	59.34.2470	47p	5 %, 63V, N150	
C....7	59.06.0104	100n	10 %, 63V	
C....8	59.34.2330	33p	5 %, 63V, N150	
C....9	59.06.0104	100n	10 %, 63V	
C....10	59.34.2330	33p	5 %, 63V, N150	
C....11	59.22.3101	100u	-20/+50 %, 10V	
C....12	59.06.0104	100n	10 %, 63V	
D....1	50.04.0105	1N4004	DO41, RECTIFIER	
D....2	50.04.0105	1N4004	DO41, RECTIFIER	
D....3	50.04.0523	8AT81	DO35, SCHOTTKY	
D....4	50.04.0523	8AT81	DO35, SCHOTTKY	
DL....1	73.01.0129	7-SEG	GRN, COMMON C	
DL....2	73.01.0129	7-SEG	GRN, COMMON C	
DL....3	73.01.0129	7-SEG	GRN, COMMON C	
DL....4	73.01.0129	7-SEG	GRN, COMMON C	
DZ....1	50.04.2119	MV57124A	RED DIF, 1.0MCD, LED-CUBE SINGLE	
DZ....2	50.04.2119	MV57124A	RED DIF, 1.0MCD, LED-CUBE SINGLE	
IC....1	50.99.0126	4N28	7600V, DIP08, OPTOCOUPLER	
IC....2	50.07.0489	PC14489	DIP20, MULTI-CHAR, LED DISP, DRV.	
IC....3	50.16.0111	PC800652	DIP40, SINGLE CHIP 8-BIT MPU	
IC....4	50.17.1573	74HC573	DIP20, OCTAL D-TYP LATCH	
IC....5	50.14.2004	27C256	32K * 8 C EPROM (SM 177593120)	
J....1	54.14.5508	8-P	VERT. FEM., J-MICRO-MATCH	
L....1	62.02.3220	22u	10 %, 1E4 [OHM], RF-CHOKE	
L....2	62.02.3220	22u	10 %, 1E4 [OHM], RF-CHOKE	
MP....1	50.20.0404		Leading ,D 3.5	
MP....2	50.20.0404		Leading ,D 3.5	
MP....3	1.775.930.11		STOP WATCH LED PCB	
MP....4	1.101.001.20		STOP WATCH LED PCB Loetstoplack Index 1 Label " HARDWARE -20 "	
P....1	54.02.0328	1-P	ANG., MALE, FLATPIN 2.8*0.8	
P....2	54.02.0328	1-P	ANG., MALE, FLATPIN 2.8*0.8	
Q....1	50.03.0351	BC327-25	PNP, T092-1	
R....1	57.92.7012	0.3A	60V, R-PTC	
R....2	57.11.3473	47k	1 %, 0.6W, MF	
R....3	57.11.3473	47k	1 %, 0.6W, MF	
R....4	57.11.3473	47k	1 %, 0.6W, MF	
R....5	57.11.3103	10k	1 %, 0.6W, MF	
R....6	57.11.3473	47k	1 %, 0.6W, MF	
R....7	57.11.3102	1k	1 %, 0.6W, MF	
R....8	57.11.3103	10k	1 %, 0.6W, MF	
R....9	57.11.3103	10k	1 %, 0.6W, MF	
R....10	57.11.3471	470E	1 %, 0.6W, MF	
R....13	57.11.3473	47k	1 %, 0.6W, MF	
R....14	57.11.3473	47k	1 %, 0.6W, MF	
R....15	57.11.3471	470E	1 %, 0.6W, MF	
R....16	57.11.3473	47k	1 %, 0.6W, MF	
R....17	57.11.3471	470E	1 %, 0.6W, MF	
R....18	57.11.3471	470E	1 %, 0.6W, MF	
R....19	57.11.3101	100E	1 %, 0.6W, MF	
R....20	57.11.3222	2k2	1 %, 0.6W, MF	
R....21	57.11.3102	1k	1 %, 0.6W, MF	
R....22	57.11.3101	100E	1 %, 0.6W, MF	
R....23	57.11.3471	470E	1 %, 0.6W, MF	
R....24	57.11.3471	470E	1 %, 0.6W, MF	
R....25	57.11.3222	2k2	1 %, 0.6W, MF	
R....26	57.11.3102	1k	1 %, 0.6W, MF	
R....27	57.11.3101	100E	1 %, 0.6W, MF	
R....28	57.11.3101	100E	1 %, 0.6W, MF	
R....29	57.11.3000	0E	1 %, MF 0-OHM RES	
S....1	1.775.930.03	8G10	8G10, SWITCH BIT GENERATOR	
S....5	55.99.0158	1*8	T05, PUSHBUTTON SWITCH	
S....6	55.99.0158	1*8	T05, PUSHBUTTON SWITCH	
S....7	55.99.0158	1*8	T05, PUSHBUTTON SWITCH	
S....8	55.99.0158	1*8	T05, PUSHBUTTON SWITCH	
X....1	53.03.0218	5 pcs	Socket	
X....2	53.03.0218	5 pcs	Socket	
X....3	53.03.0218	5 pcs	Socket	
X....4	53.03.0218	5 pcs	Socket	
X....5	53.03.0218	5 pcs	Socket	
X....6	53.03.0218	5 pcs	Socket	
X....7	53.03.0218	5 pcs	Socket	
X....8	53.03.0218	5 pcs	Socket	
XIC...5	53.03.0173		IC-Socket 28 p	
Y....1	89.01.1004	11.059MHZ	PAR., HC18/43/49/U VERT.	

EL=Electrolytic, C=Ceramic, PET=Polyester
MF=Metal Film

MANUFACTURER: dbx=dbx Incorporated, NS=National Semiconductor, Mot=Motorola
RA=Raytheon, SIG=Signetics, TI=Texas Instruments

1.775.930.20 STOP WATCH LED KG 91/08/2800
1.775.930.20 STOP WATCH LED UL 91/11/0401

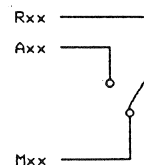
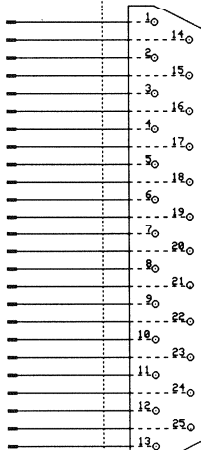
D-TYPE CONNECTOR 1.775.510.55

FADERSTART 1-8
Connection Unit Mic.
1.775.740.00, P3

- 1: R 1
- 14: R 2
- 2: M 1
- 15: M 2
- 3: A 1
- 16: A 2
- 4: R 3
- 17: R 4
- 5: M 3
- 18: M 4
- 6: A 3
- 19: A 4
- 7: R 5
- 20: R 6
- 8: M 5
- 21: M 6
- 9: A 5
- 22: A 6
- 10: R 7
- 23: R 8
- 11: M 7
- 24: M 8
- 12: A 7
- 25: A 8
- 13: NC
- 26: NC

BACK PANEL

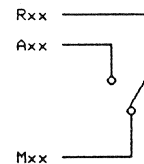
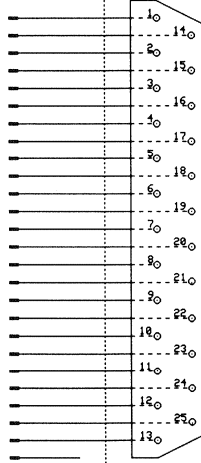
D-Type



FADERSTART 9-16
Connection Unit Line
1.775.730.00, P5

- 1: R 9
- 14: R10
- 2: M 9
- 15: M10
- 3: A 9
- 16: A10
- 4: R11
- 17: R12
- 5: M11
- 18: M12
- 6: A11
- 19: A12
- 7: R13
- 20: R14
- 8: M13
- 21: M14
- 9: A13
- 22: A14
- 10: R15
- 23: R16
- 11: M15
- 24: M16
- 12: A15
- 25: A16
- 13: NC
- 26: NC

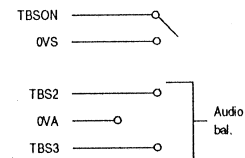
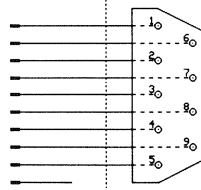
D-Type



TALKBACK FROM STUDIO
Connection Unit Master
1.775.750.00, J9

- 1: TBS0N
- 2: 0VS
- 3: 0VA
- 4: NC
- 5: NC
- 6: NC
- 7: TBS2
- 8: 0VA
- 9: TBS3
- 10: NC

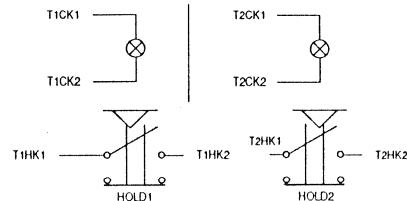
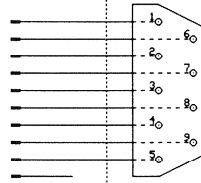
D-Type



TELEPHONE REMOTE
Talk Back Unit
1.775.910.00, J1

- 1: T1HK1
- 2: T1HK2
- 3: T2HK1
- 4: T2HK2
- 5: T1CK1
- 6: T1CK2
- 7: T2CK1
- 8: T2CK2
- 9: NC
- 10: NC

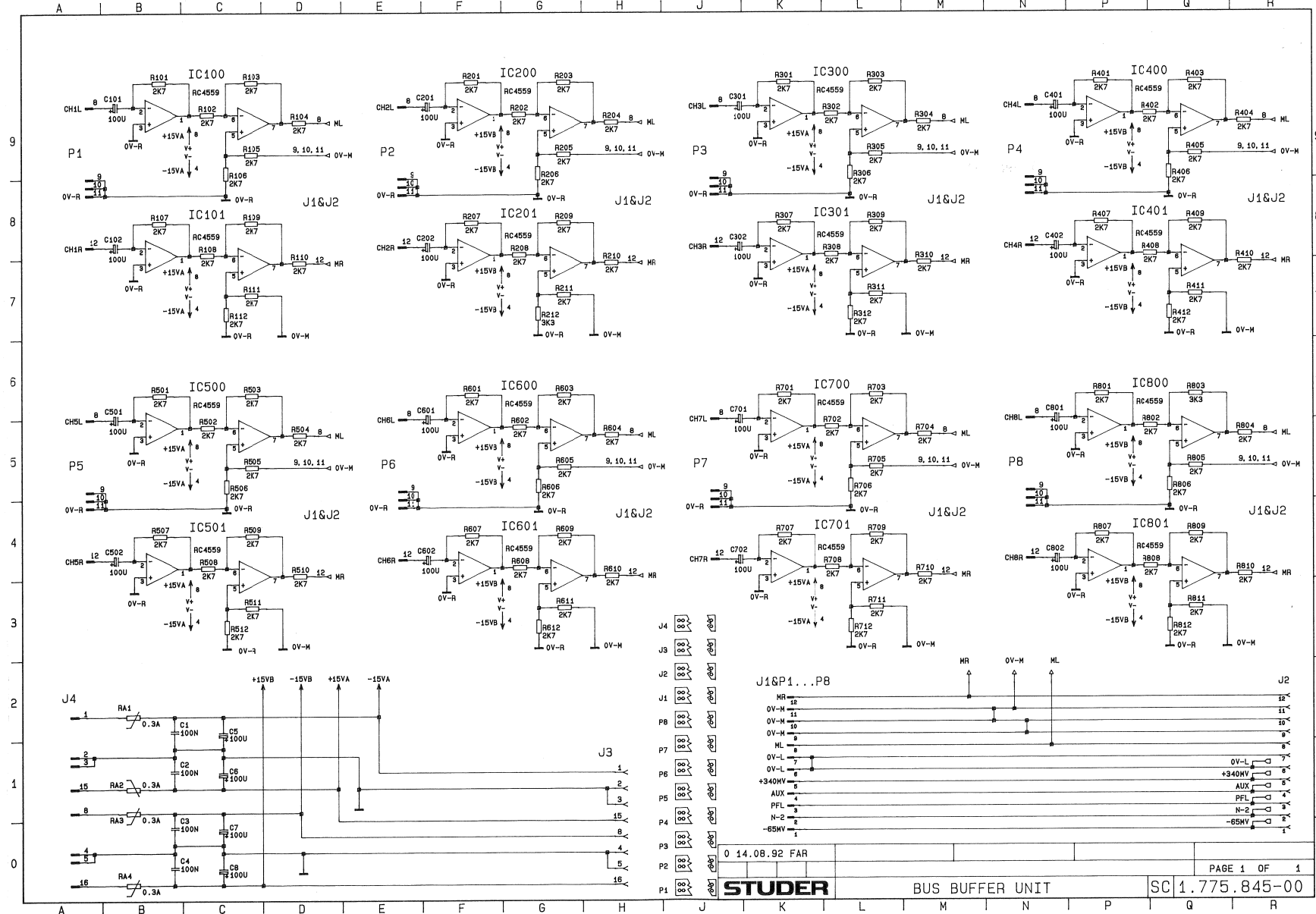
D-Type



© OCT-28-91 UL	○ FEB-06-92 UL	○	○
MIXING CONSOLE MB16		PAGE 1 OF 1	
STUDER	D-TYPE CONNECTOR	SC	1.775.510.55



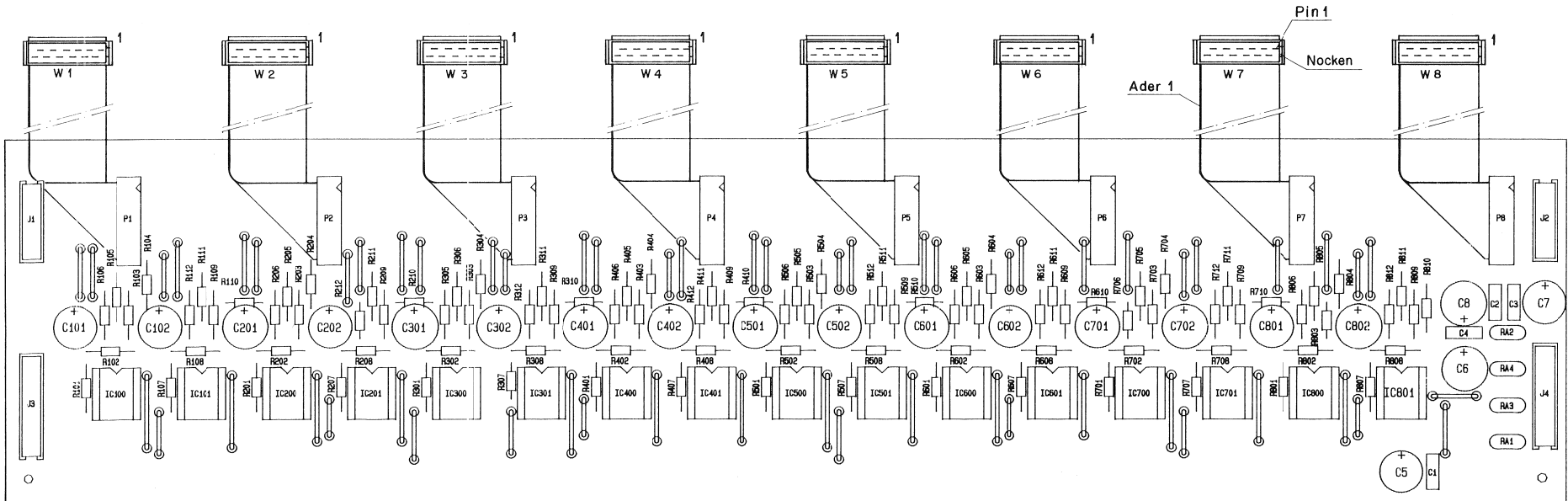
BUS BUFFER UNIT 1.775.845.00 (OPTION)





BUS BUFFER UNIT 1.775.845.00 (OPTION)

The connector's pin 1 is opposite to the cable's wire no. 1 (mark) !



Approved							
Date	1992						
Checked							
Drawn							
Executed							

STUDER
REGENSDORF
ZÜRICH

Bezeichnung
BUS BUFFER UNIT ESE 1.775.845-00

Nummer
1.775.845-00



BUS BUFFER UNIT 1.775.845.00 (OPTION)

Ad	..POS...	..REF.No...	DESCRIPTION	MANUFACTURER	Ad	..POS...	..REF.No...	DESCRIPTION	MANUFACTURER
C....1	59.06.0104	100n	10%, 63V, 59.06-1		R...311	57.10.1272	2k7	1%, 0.4W, 0204,	MF
C....2	59.06.0104	100n	10%, 63V, 59.06-1		R...312	57.10.1272	2k7	1%, 0.4W, 0204,	MF
C....3	59.06.0104	100n	10%, 63V, 59.06-1		R...401	57.10.1272	2k7	1%, 0.4W, 0204,	MF
C....4	59.06.0104	100n	10%, 63V, 59.06-1		R...402	57.10.1272	2k7	1%, 0.4W, 0204,	MF
C....5	59.22.5101	100u	-20/+50%, 25V, 59.22-A		R...403	57.10.1272	2k7	1%, 0.4W, 0204,	MF
C....6	59.22.5101	100u	-20/+50%, 25V, 59.22-A		R...404	57.10.1272	2k7	1%, 0.4W, 0204,	MF
C....7	59.22.5101	100u	-20/+50%, 25V, 59.22-A		R...405	57.10.1272	2k7	1%, 0.4W, 0204,	MF
C....8	59.22.5101	100u	-20/+50%, 25V, 59.22-A		R...406	57.10.1272	2k7	1%, 0.4W, 0204,	MF
C...101	59.22.5101	100u	-20/+50%, 25V, 59.22-A		R...407	57.10.1272	2k7	1%, 0.4W, 0204,	MF
C...102	59.22.5101	100u	-20/+50%, 25V, 59.22-A		R...408	57.10.1272	2k7	1%, 0.4W, 0204,	MF
C...201	59.22.5101	100u	-20/+50%, 25V, 59.22-A		R...409	57.10.1272	2k7	1%, 0.4W, 0204,	MF
C...202	59.22.5101	100u	-20/+50%, 25V, 59.22-A		R...410	57.10.1272	2k7	1%, 0.4W, 0204,	MF
C...301	59.22.5101	100u	-20/+50%, 25V, 59.22-A		R...411	57.10.1272	2k7	1%, 0.4W, 0204,	MF
C...302	59.22.5101	100u	-20/+50%, 25V, 59.22-A		R...412	57.10.1272	2k7	1%, 0.4W, 0204,	MF
C...401	59.22.5101	100u	-20/+50%, 25V, 59.22-A		R...501	57.10.1272	2k7	1%, 0.4W, 0204,	MF
C...402	59.22.5101	100u	-20/+50%, 25V, 59.22-A		R...502	57.10.1272	2k7	1%, 0.4W, 0204,	MF
C...501	59.22.5101	100u	-20/+50%, 25V, 59.22-A		R...503	57.10.1272	2k7	1%, 0.4W, 0204,	MF
C...502	59.22.5101	100u	-20/+50%, 25V, 59.22-A		R...504	57.10.1272	2k7	1%, 0.4W, 0204,	MF
C...601	59.22.5101	100u	-20/+50%, 25V, 59.22-A		R...505	57.10.1272	2k7	1%, 0.4W, 0204,	MF
C...602	59.22.5101	100u	-20/+50%, 25V, 59.22-A		R...506	57.10.1272	2k7	1%, 0.4W, 0204,	MF
C...701	59.22.5101	100u	-20/+50%, 25V, 59.22-A		R...507	57.10.1272	2k7	1%, 0.4W, 0204,	MF
C...702	59.22.5101	100u	-20/+50%, 25V, 59.22-A		R...508	57.10.1272	2k7	1%, 0.4W, 0204,	MF
C...801	59.22.5101	100u	-20/+50%, 25V, 59.22-A		R...509	57.10.1272	2k7	1%, 0.4W, 0204,	MF
C...802	59.22.5101	100u	-20/+50%, 25V, 59.22-A		R...510	57.10.1272	2k7	1%, 0.4W, 0204,	MF
IC...100	50.09.0107	RC4559	DIPO8,DUAL LINEAR OPAMP		R...511	57.10.1272	2k7	1%, 0.4W, 0204,	MF
IC...101	50.09.0107	RC4559	DIPO8,DUAL LINEAR OPAMP		R...512	57.10.1272	2k7	1%, 0.4W, 0204,	MF
IC...200	50.09.0107	RC4559	DIPO8,DUAL LINEAR OPAMP		R...601	57.10.1272	2k7	1%, 0.4W, 0204,	MF
IC...300	50.09.0107	RC4559	DIPO8,DUAL LINEAR OPAMP		R...602	57.10.1272	2k7	1%, 0.4W, 0204,	MF
IC...400	50.09.0107	RC4559	DIPO8,DUAL LINEAR OPAMP		R...603	57.10.1272	2k7	1%, 0.4W, 0204,	MF
IC...500	50.09.0107	RC4559	DIPO8,DUAL LINEAR OPAMP		R...604	57.10.1272	2k7	1%, 0.4W, 0204,	MF
IC...600	50.09.0107	RC4559	DIPO8,DUAL LINEAR OPAMP		R...605	57.10.1272	2k7	1%, 0.4W, 0204,	MF
IC...700	50.09.0107	RC4559	DIPO8,DUAL LINEAR OPAMP		R...606	57.10.1272	2k7	1%, 0.4W, 0204,	MF
IC...800	50.09.0107	RC4559	DIPO8,DUAL LINEAR OPAMP		R...607	57.10.1272	2k7	1%, 0.4W, 0204,	MF
IC...900	50.09.0107	RC4559	DIPO8,DUAL LINEAR OPAMP		R...608	57.10.1272	2k7	1%, 0.4W, 0204,	MF
IC...1000	50.09.0107	RC4559	DIPO8,DUAL LINEAR OPAMP		R...609	57.10.1272	2k7	1%, 0.4W, 0204,	MF
IC...1100	50.09.0107	RC4559	DIPO8,DUAL LINEAR OPAMP		R...610	57.10.1272	2k7	1%, 0.4W, 0204,	MF
J....1	54.14.5512	12-P	VERT, FEM., J-MICRO-MATCH		R...611	57.10.1272	2k7	1%, 0.4W, 0204,	MF
J....2	54.14.5512	12-P	VERT, FEM., J-MICRO-MATCH		R...612	57.10.1272	2k7	1%, 0.4W, 0204,	MF
J....3	54.14.5516	16-P	VERT, FEM., J-MICRO-MATCH		R...701	57.10.1272	2k7	1%, 0.4W, 0204,	MF
J....4	54.14.5516	16-P	VERT, FEM., J-MICRO-MATCH		R...702	57.10.1272	2k7	1%, 0.4W, 0204,	MF
MP....1	43.01.0108		ESE Label		R...703	57.10.1272	2k7	1%, 0.4W, 0204,	MF
MP....2	1.775.845.11	Empty PCB	BUS BUFFER UNIT		R...704	57.10.1272	2k7	1%, 0.4W, 0204,	MF
MP....3	1.775.845.10		Nr. Label		R...705	57.10.1272	2k7	1%, 0.4W, 0204,	MF
R...101	57.10.1272	2k7	1%, 0.4W, 0204,	MF	R...706	57.10.1272	2k7	1%, 0.4W, 0204,	MF
R...102	57.10.1272	2k7	1%, 0.4W, 0204,	MF	R...707	57.10.1272	2k7	1%, 0.4W, 0204,	MF
R...103	57.10.1272	2k7	1%, 0.4W, 0204,	MF	R...708	57.10.1272	2k7	1%, 0.4W, 0204,	MF
R...104	57.10.1272	2k7	1%, 0.4W, 0204,	MF	R...709	57.10.1272	2k7	1%, 0.4W, 0204,	MF
R...105	57.10.1272	2k7	1%, 0.4W, 0204,	MF	R...710	57.10.1272	2k7	1%, 0.4W, 0204,	MF
R...106	57.10.1272	2k7	1%, 0.4W, 0204,	MF	R...711	57.10.1272	2k7	1%, 0.4W, 0204,	MF
R...107	57.10.1272	2k7	1%, 0.4W, 0204,	MF	R...712	57.10.1272	2k7	1%, 0.4W, 0204,	MF
R...108	57.10.1272	2k7	1%, 0.4W, 0204,	MF	R...801	57.10.1272	2k7	1%, 0.4W, 0204,	MF
R...109	57.10.1272	2k7	1%, 0.4W, 0204,	MF	R...802	57.10.1272	2k7	1%, 0.4W, 0204,	MF
R...110	57.10.1272	2k7	1%, 0.4W, 0204,	MF	R...803	57.10.1272	2k7	1%, 0.4W, 0204,	MF
R...111	57.10.1272	2k7	1%, 0.4W, 0204,	MF	R...804	57.10.1272	2k7	1%, 0.4W, 0204,	MF
R...112	57.10.1272	2k7	1%, 0.4W, 0204,	MF	R...805	57.10.1272	2k7	1%, 0.4W, 0204,	MF
R...201	57.10.1272	2k7	1%, 0.4W, 0204,	MF	R...806	57.10.1272	2k7	1%, 0.4W, 0204,	MF
R...202	57.10.1272	2k7	1%, 0.4W, 0204,	MF	R...807	57.10.1272	2k7	1%, 0.4W, 0204,	MF
R...203	57.10.1272	2k7	1%, 0.4W, 0204,	MF	R...808	57.10.1272	2k7	1%, 0.4W, 0204,	MF
R...204	57.10.1272	2k7	1%, 0.4W, 0204,	MF	R...809	57.10.1272	2k7	1%, 0.4W, 0204,	MF
R...205	57.10.1272	2k7	1%, 0.4W, 0204,	MF	R...810	57.10.1272	2k7	1%, 0.4W, 0204,	MF
R...206	57.10.1272	2k7	1%, 0.4W, 0204,	MF	R...811	57.10.1272	2k7	1%, 0.4W, 0204,	MF
R...207	57.10.1272	2k7	1%, 0.4W, 0204,	MF	R...812	57.10.1272	2k7	1%, 0.4W, 0204,	MF
R...208	57.10.1272	2k7	1%, 0.4W, 0204,	MF	RA....1	57.92.7012	0.3A	60V, R-PTC	
R...209	57.10.1272	2k7	1%, 0.4W, 0204,	MF	RA....2	57.92.7012	0.3A	60V, R-PTC	
R...210	57.10.1272	2k7	1%, 0.4W, 0204,	MF	RA....3	57.92.7012	0.3A	60V, R-PTC	
R...211	57.10.1272	2k7	1%, 0.4W, 0204,	MF	RA....4	57.92.7012	0.3A	60V, R-PTC	
R...212	57.10.1272	2k7	1%, 0.4W, 0204,	MF	W....1	1.023.391.07	12pol	Flatcable	
R...301	57.10.1272	2k7	1%, 0.4W, 0204,	MF	W....2	1.023.391.07	12pol	Flatcable	
R...302	57.10.1272	2k7	1%, 0.4W, 0204,	MF	W....3	1.023.391.07	12pol	Flatcable	
R...303	57.10.1272	2k7	1%, 0.4W, 0204,	MF	W....4	1.023.391.07	12pol	Flatcable	
R...304	57.10.1272	2k7	1%, 0.4W, 0204,	MF	W....5	1.023.391.07	12pol	Flatcable	
R...305	57.10.1272	2k7	1%, 0.4W, 0204,	MF	W....6	1.023.391.07	12pol	Flatcable	
R...306	57.10.1272	2k7	1%, 0.4W, 0204,	MF	W....7	1.023.391.07	12pol	Flatcable	
R...307	57.10.1272	2k7	1%, 0.4W, 0204,	MF	W....8	1.023.391.07	12pol	Flatcable	
R...308	57.10.1272	2k7	1%, 0.4W, 0204,	MF	EL=Electrolytic, C=Ceramic, PETP=Polyester				
R...309	57.10.1272	2k7	1%, 0.4W, 0204,	MF	MF=Metal Film				
R...310	57.10.1272	2k7	1%, 0.4W, 0204,	MF	MANUFACTURER: Mot=Motorola, NS=National Semiconductor				
					TI=Texas Instruments				
					1.775.845.00 BUS BUFFER UNIT "ESE" KG 92/08/1400				
					END				