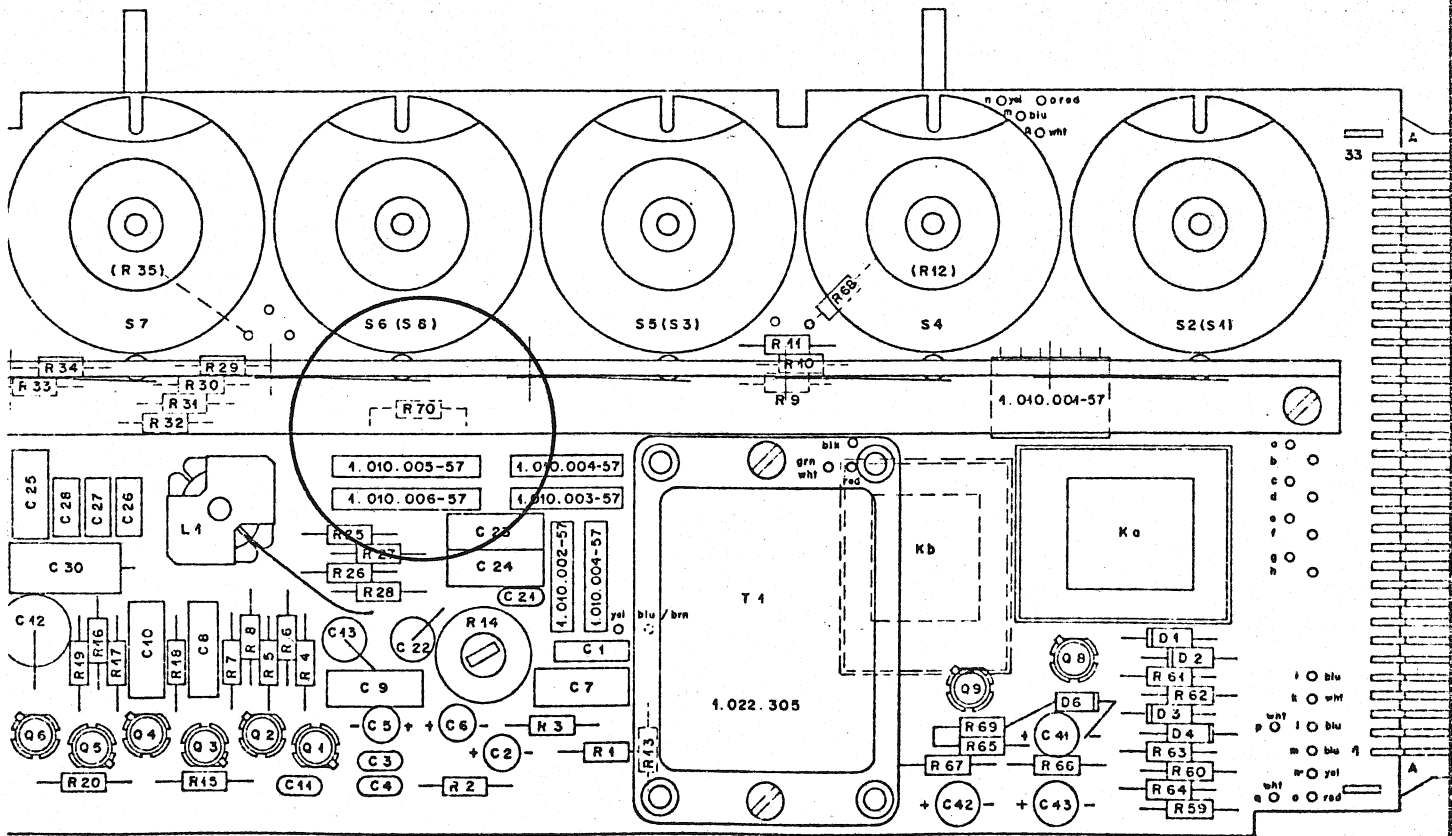


TECHNISCHE INFORMATION TI 40/76 A

Knacksen bei Eingangseinheit 1.090.017 und 1.090.018

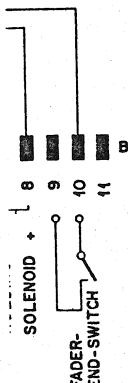
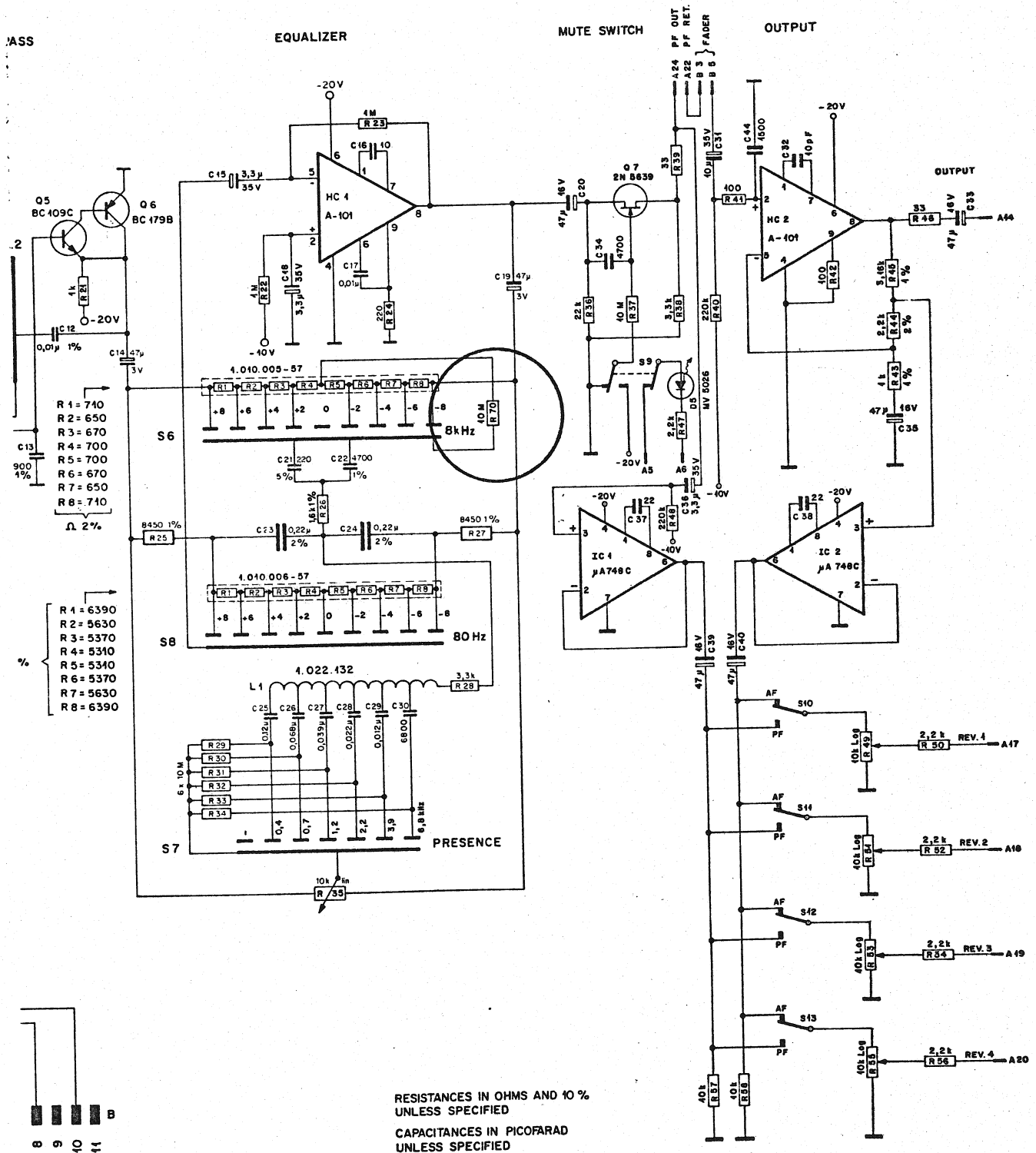
Durch Ladungsverschiebungen können im 8 kHz Filter beim Schalten aus 0 Knacksgeräusche auftreten.

Vorschlag: Einbau eines 10 MΩ Widerstandes.



Werkstoff DIN Bez Abmessung	Nurm Nr: Occurrence Einh	Gute	42.9 74	Si	Es	(3)
Zugehörige Unterlagen	Fremdstoleranz	Melldat.	2.7.74	Mo		(2)
Ersatz für	Ersatz durch	Kopie für	2 14	Datum	Car	(1)
<b>STUDEA</b> REGENSDORF ZÜRICH		Eingangseinheit	1.090.018			

Die Kassette braucht nicht demontiert zu werden. Es genügt, die Rasterschiene wegzunehmen. Widerstände können unter Nr. Mod. Kit 40/74-01 bezogen werden. Pro Kit sind 10 Stück enthalten.



INPUT UNIT 1.090.018

26. April 1976

Knacksen im Zusammenhang mit Externen Geräten

Bei allen Input Units 1.090.017 sollte darauf geachtet werden, dass wie in beiliegendem Schema angegeben ein 470 pF Kondensator angebracht ist.

Der Kondensator unterdrückt Knackseinstreuungen externer Geräte.

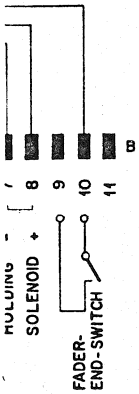
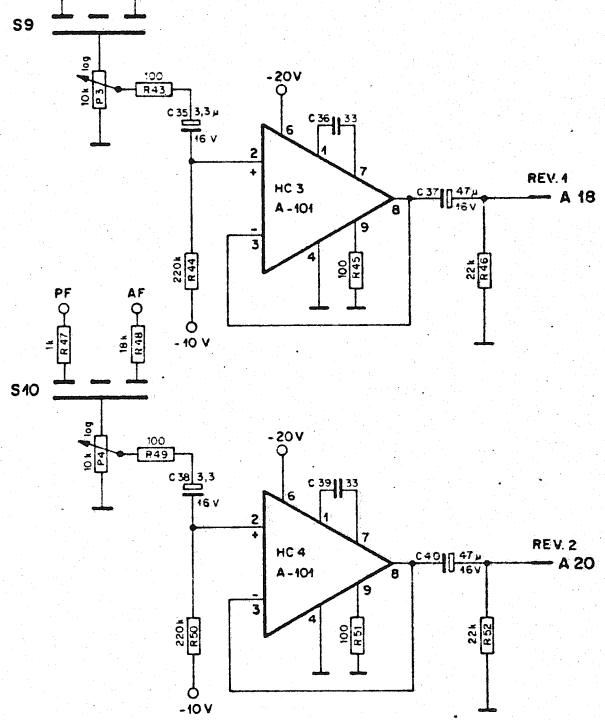
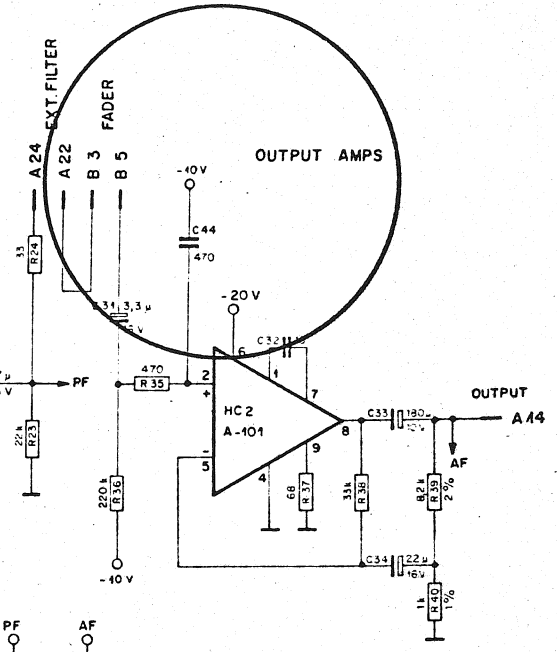
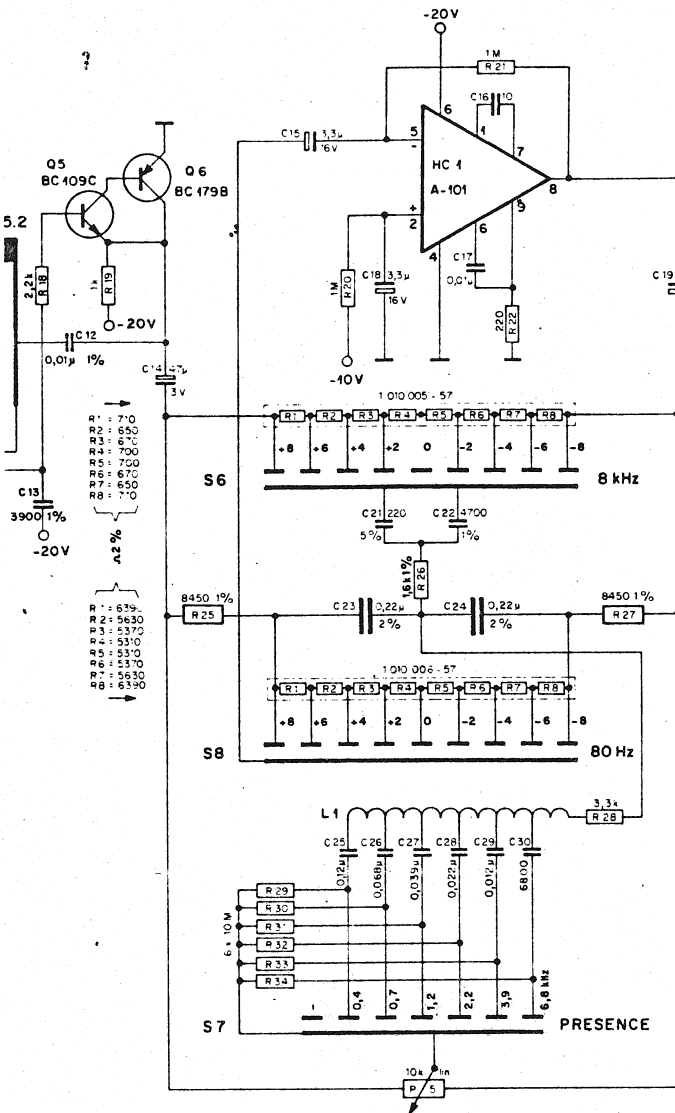
Kondensatoren können über die Nummern 59.3244.71 sowie 59.3214.71 bezogen werden.

Beil.: Schema 7.090.017/18

11.5.76 FK/ge

PASS

EQUALIZER



RESISTANCES IN OHMS AND 10 %  
UNLESS SPECIFIED  
CAPACITANCES IN PICOFARAD  
UNLESS SPECIFIED

VALID FOR SERIAL NR. 1100...

Werkstoff	Norm-Nr	Gute:	Änderung	⑤
	DIN-Bez:	Oberfläche		②
	Abmessung:	Beh:	9.10.73	①
Zugehörige Unterlagen:	Freimassoleranz	Maßstab:	12.3.71	④
Ersatz für:	±		Datum	Gez. Gepr. Ges. Index
Ersetzt durch		Kopie für		
Benennung: <b>STUDER REGENSDORF ZÜRICH</b>		<b>INPUT UNIT</b>		Nummer: <b>7.090.017</b>

# STUDER INTERNATIONAL AG

TECHNICAL INFORMATION TI 40/76 A

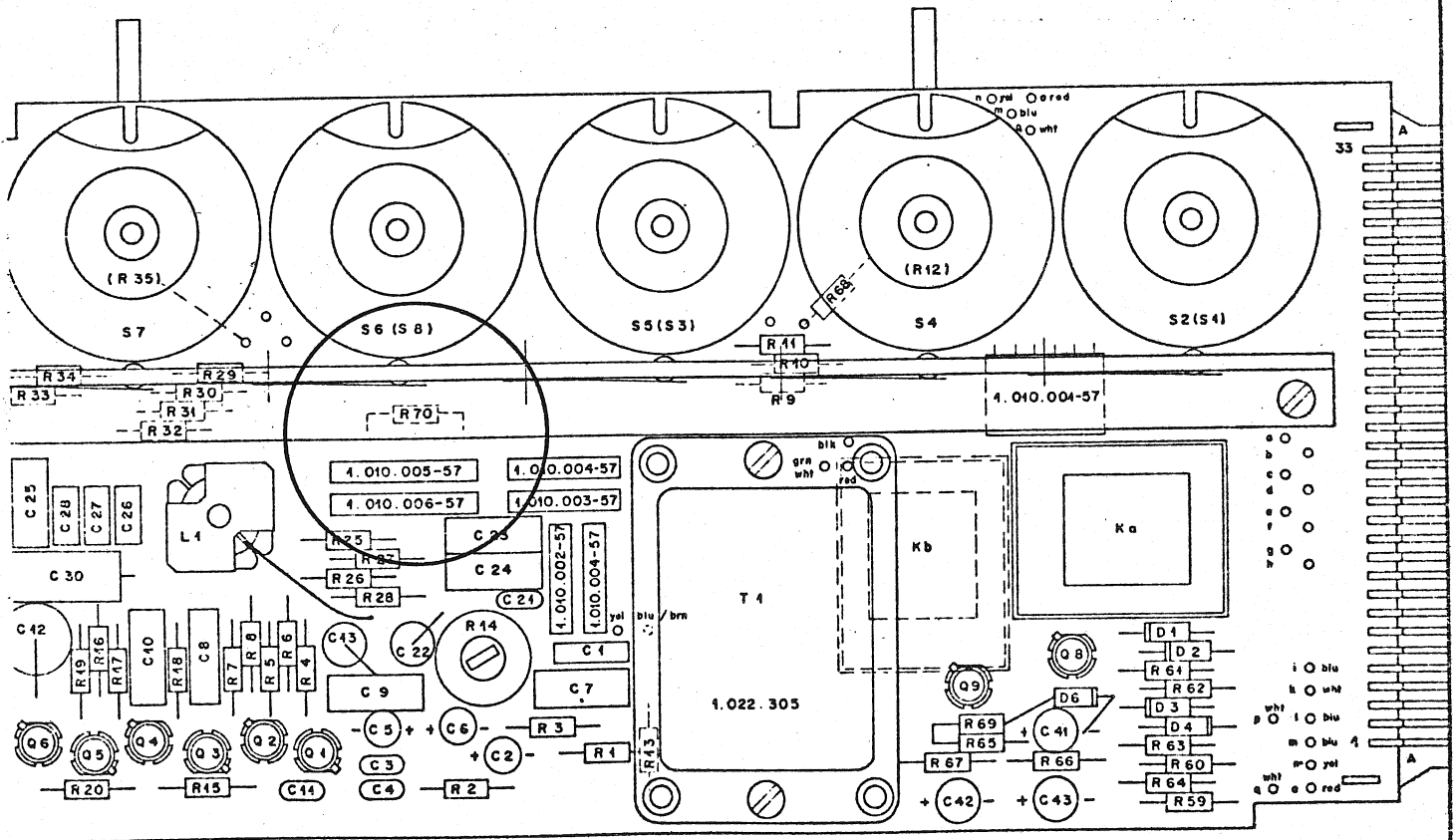
CH-8105 Regensdorf  
Switzerland  
Phone 01 840 29 60  
Telex 58489 stui ch

PROFESSIONAL  
AUDIO EQUIPMENT

## Clicking with input unit 1.090.017 and 1.090.018

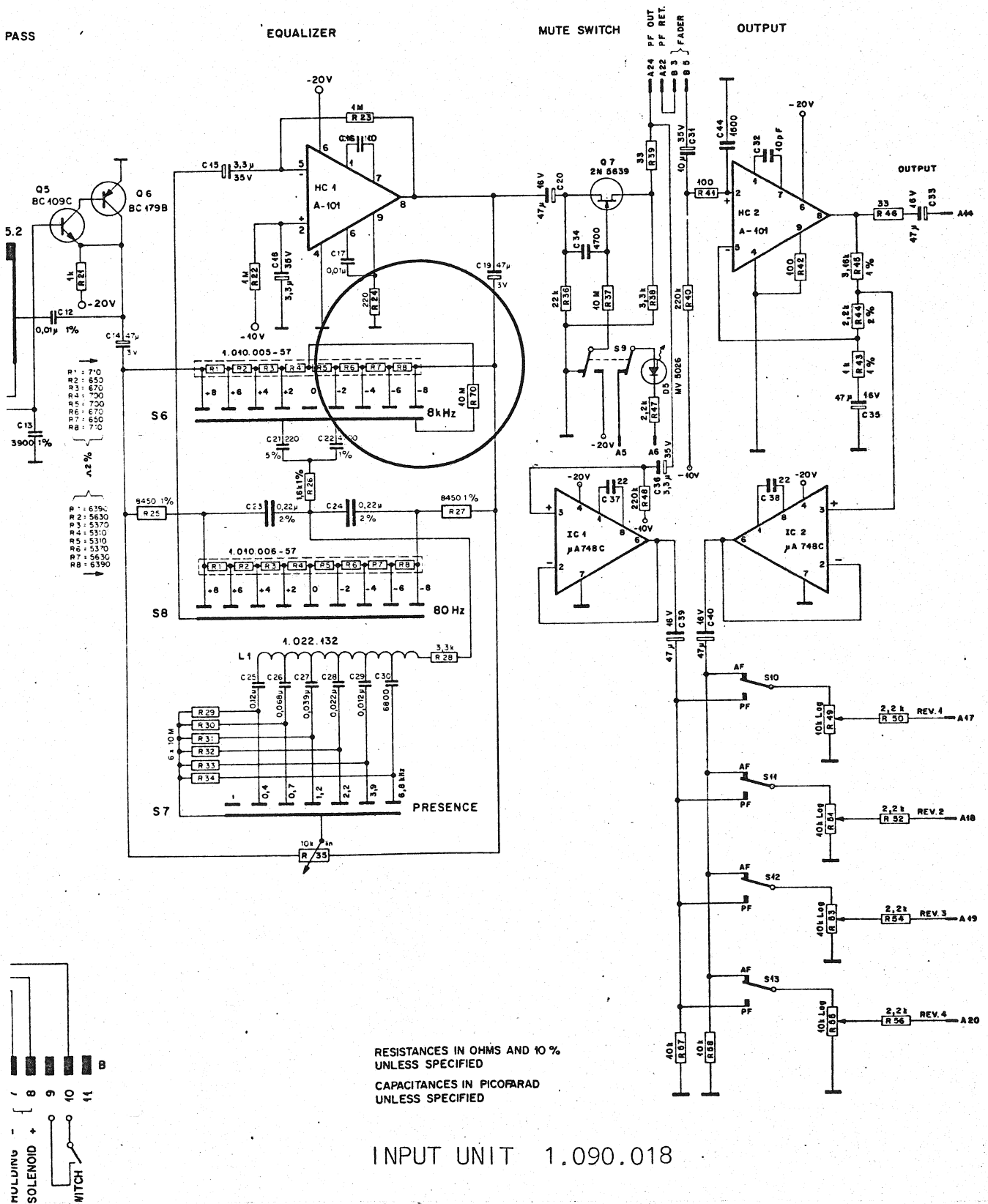
Transfer of charge can give rise to clicking noises in the 8 kHz filter when switching from filter position 0.

We suggest fitting a 10 MΩ resistor.



Hersteller DIN-Bez Abmessung	Norm-Nr.	Güte		Ausschnitt 42.9.74	Si	Zu
		Oberfläche	Bau			
Zugehörige Unterlagen	Fraumenstoleranz	Maßstab	2.7.74	Ausschnitt Datum	Gef	Gm
		2:1				
Erstellt für	Erstellt durch	Kopie für				
STUDER REGENSDORF ZÜRICH	Benennung Eingangseinheit	Nummer 1.090.018				

There is no need to remove the cassette. It is sufficient to take off the locating strip. Resistors are obtained under No.Mod. Kit 40/74-01. Each kit contains 10 resistors.



Clicking in conjunction with external equipment

With input units 1.090.017 it should be noted that a 470 pF capacitor is fitted, as shown in the accompanying diagram.

The capacitor suppresses clicks caused by external units.

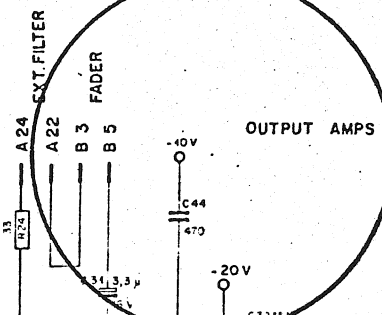
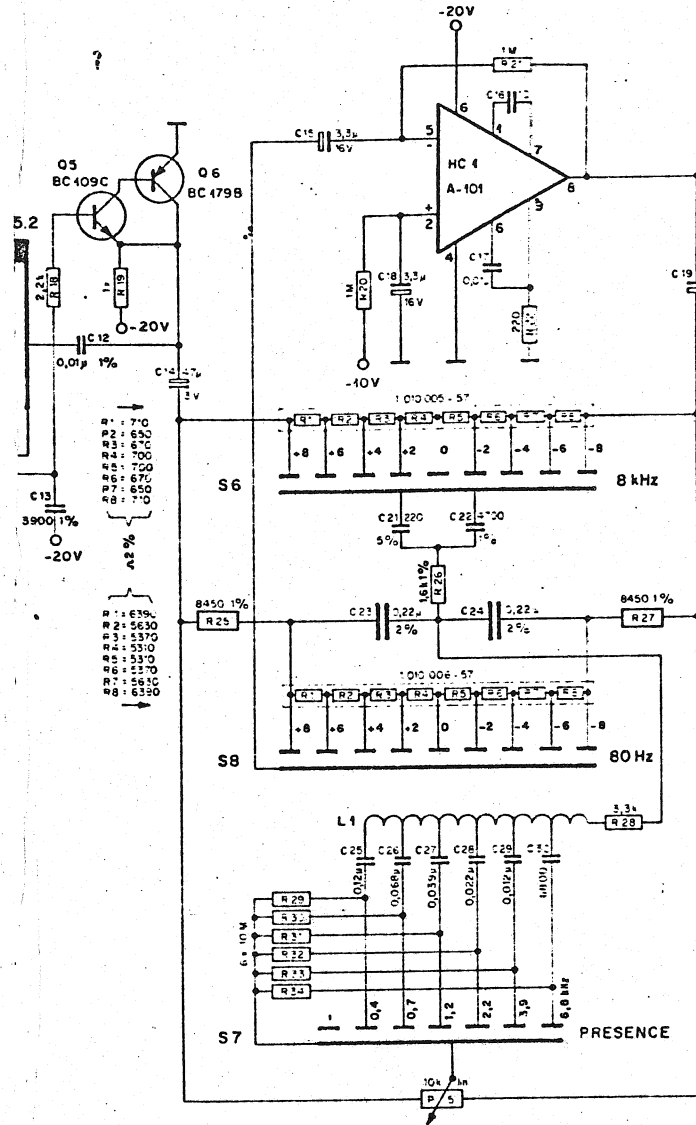
Capacitors can be ordered under numbers 59.3244.71 and 59.3214.71

Encl.: Schematic 7.090.017/018

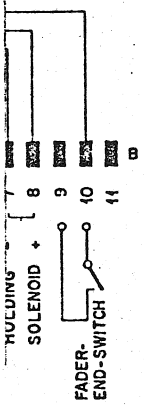
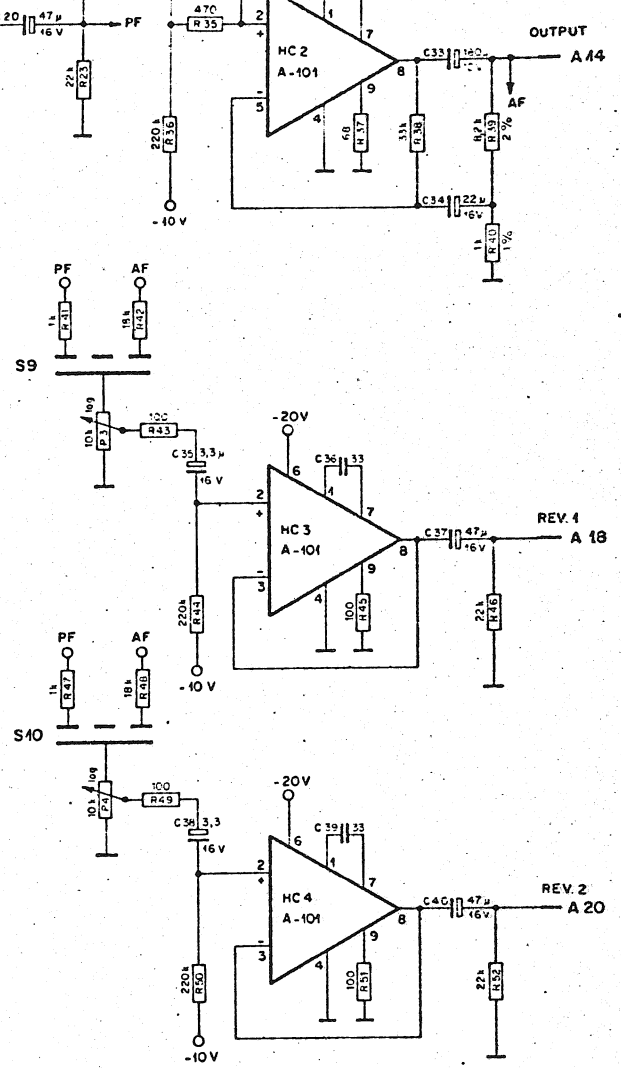
11.5.76 FK/ge

PASS

EQUALIZER



OUTPUT AMPS



RESISTANCES IN OHMS AND 10 %  
UNLESS SPECIFIED  
CAPACITANCES IN PICOFARAD  
UNLESS SPECIFIED

VALID FOR SERIAL NR. 1400...

Werkstoff	Norm-Nr.	Oberfläche	Güte	Änderung	③
DIN-Bez.		Beh.			②
Abmessung				9.40.73 Si	①
Zugehörige Unterlagen	Freimassstoleranz:	Maßstab		12.3.71 G-Z	④
	±			Datum	Gez Geor Ges Index
Ersatz für	Ersetzt durch			Kopie für	
STUDBER REGENSDORF ZÜRICH	Benennung	INPUT UNIT		Nummer	7.090.017