

STUDER

Regiepult 189.460/480
Bedienungsanleitung

Mixing Console 189.460/480
Operating Instructions

Inhaltsverzeichnis**Contents**

1.	Netzanschluss	4	1.	AC Power Connection	4
2.	Netzteile	4	2.	Power Supplies	4
3.	Erdung	5	3.	Grounding	5
4.	NF-Anschlüsse	6	4.	Audio Connections	6
5.	NF-Schaltung	6	5.	Audio Switching	6
5.1.	Eingangskanäle	6	5.1.	Input channels	6
5.2.	Nachhall	10	5.2.	Reverb	10
5.3.	Summenkanal	13	5.3.	Master channel	13
5.4.	Einschleifmöglichkeiten, Aufholverstärker	14	5.4.	Insertion facilities, boost amplifier	14
5.5.	Kontrollinstrumente	15	5.5.	Level indicators	15
5.6.	Abhören, Coder-Decoder, Mixer	17	5.6.	Monitoring, coder-decoder, mixer	17
5.7.	Foldback	23	5.7.	Fold back	23
5.8.	Studio Lautsprecher	23	5.8.	Studio loudspeaker	23
5.9.	Vorhören	24	5.9.	Pre-fade-listening	24
5.10.	Kommando	24	5.10.	Talk back	24
5.11.	Tongenerator	25	5.11.	Audio generator	25
6.	Fernsteuerung und Signalisation	26	6.	Remote Control and Signalling System	26
6.1.	Fernsteuerung Nachhallplatte	26	6.1.	Remote control for reverb unit	26
6.2.	Fernsteuerung Tonbandgerät	26	6.2.	Remote control for tape recorders	26
6.3.	Rückmischung	29	6.3.	Remix	29
6.4.	Signalisation	29	6.4.	Signalling system	29
7.	Anlagen	30	7.	Studio Installations	30
7.1.	Zusammenschaltung eines Regiepultes mit dem Mehrkanahtonbandgerät A80	30	7.1.	Interconnecting the console with an A80 multi-channel recorder	30
7.2.	Zusammenschaltung mit Dolby-Geräten	32	7.2.	Interconnecting the console with Dolby units	32
8.	Reparaturhinweise	33	8.	Repair Suggestions	33
8.1.	Auswechseln der Einschübe	33	8.1.	Replacing plug-in units	33
8.2.	Reparaturen an den Steckeinheiten	33	8.2.	Repair to plug-in boards	33
8.3.	Masseverbindungen zwischen Chassis und Modulationsmasse	34	8.3.	Ground connection between chassis and audio ground	34
8.4.	Masseverbindungen zwischen Modulations- und Signali- sationsstromkreis	34	8.4.	Ground connection between audio system and signalling circuit	34

Einsatzgebiet

Das Regiepult 189 Quadro ist für den festen und mobilen Einsatz bei Mehrkanalaufnahmen und für das Abmischen von 4 . . . 16-Kanal-Aufnahmen auf Quadrophonie oder Stereophonie vorgesehen.

Alle für die Quadrophonieproduktion notwendigen Einrichtungen, wie Quadropotentiometer (Joystick) bei jedem der 18 Eingänge, vier Nachhallkanäle und quadrophone Monitor-schaltung sind eingebaut. Das Pult ist mit einer vollständigen Kanal- und Laufwerkfernsteuerung für ein Mehrkanaltonbandgerät A80 ausgerüstet.

Es stehen zwei Versionen zur Verfügung:

1. Die eine hat acht Summenausgänge und einen 8- oder 16-kanaligen Abhörmischer;
2. die andere ist mit 16 Summenausgängen und einem 16-kanaligen Mischer ausgerüstet.

Application

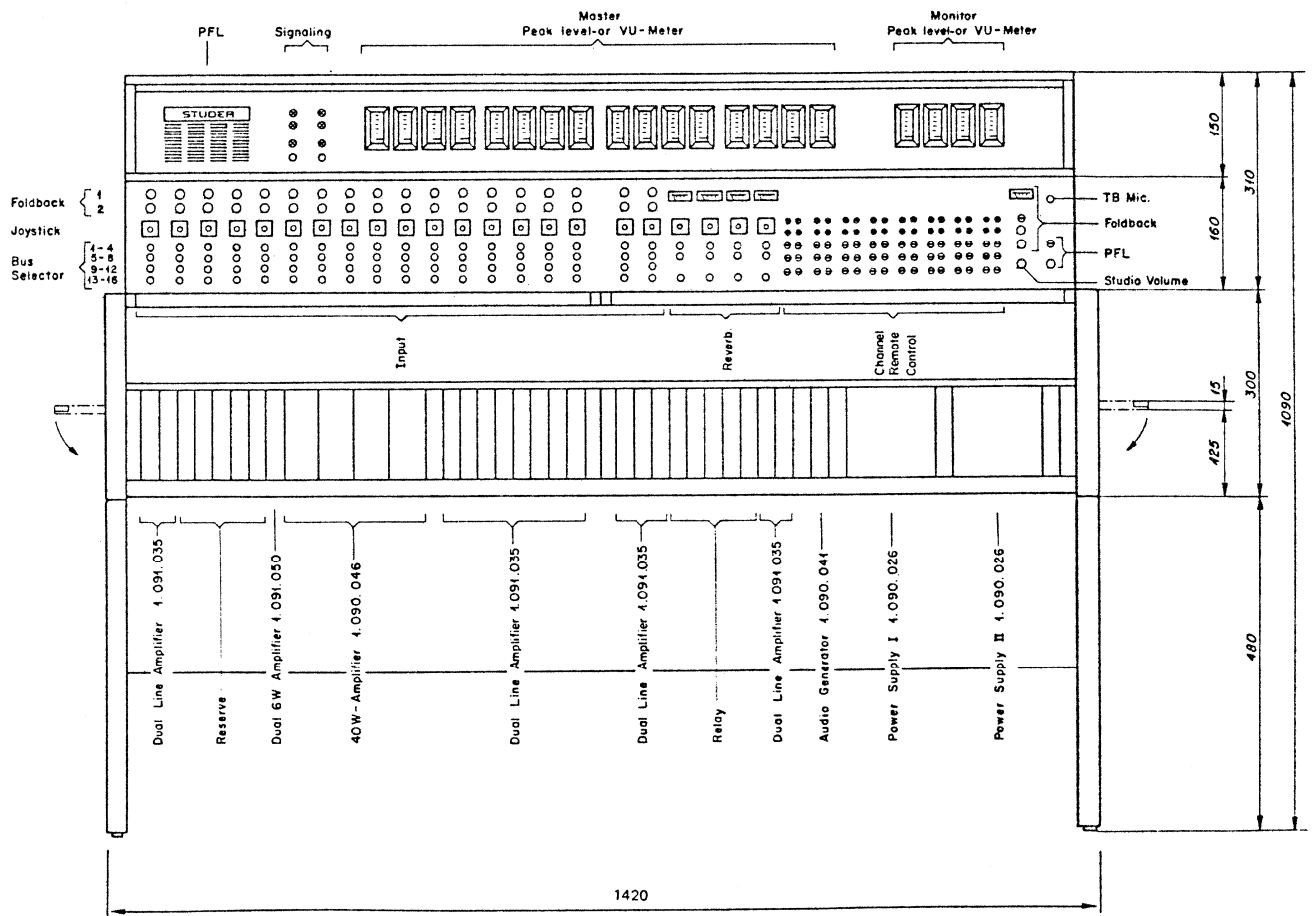
The professional mixing console Studer 189 Quadro is designed for stationary and mobile applications in multi-channel recordings, and for the mixing down of 4 to 16 channel recordings to quadrophonic or stereophonic productions.

All the facilities necessary for quadrophonic production, such as a quadpot (joystick) on each of the 18 inputs, four reverberation channels and quadrophonic monitor switching are built in.

The console is equipped with a complete channel- and tape deck remote control for an A80 multi-channel recorder.

The console is available in two versions:

1. Eight masters with 8 or 16 track monitor mixer
2. Sixteen masters with 16 track monitor mixer.



1. Netzanschluss

Der Netzeingang und je eine Primärsicherung für jedes der beiden Netzteile befinden sich auf der Pultrückseite.

Netzdose 100...150 / 190...250 Volt
50 / 60 Hz
(Europastecker 2 pol + Erde)

Primärsicherungen für die Netzteile 1.090.026
1 und 2 bei 100...250 Volt 4 A träge
(Abmessungen der Sicherungen 5 x 20 mm)

Die gewünschte Speisespannung wird auf der Oberseite der herausgezogenen Netzteile eingestellt. Dank der thyristorgeregelten Vorstabilisierung der Speisespannung arbeitet das Netzteil in einem sehr weiten Eingangsspannungsbereich einwandfrei. Es sind deshalb nur zwei, durch einen Schiebeschalter wählbare Spannungsbereiche vorgesehen.

Bereich 1: Nennspannung:
100...150 Volt
Betriebsspannung:
95...170 Volt

Bereich 2: Nennspannung:
190...250 Volt
Betriebsspannung:
180...260 Volt

1. AC Power Connection

The AC input and primary fuses for both power supplies are located at the rear of the console.

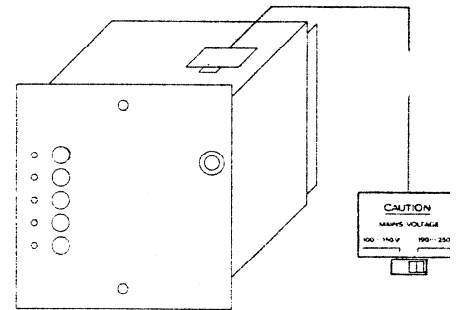
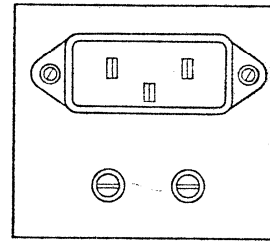
AC receptacle 100...150 / 190...250 Volt
50 / 60 Hz
(European type plug 2 phase plus ground).

Primary fuses for power supplies 1.090.026
1 and 2 at 100...250 volts are 4 amps slo-blo.
(Fuse dimension 5 x 20 mm)

The desired mains voltage is selected with a slide switch located on top of the power supply. It is only accessible with the power supply pulled out. Because of the thyristor regulated prestabilization of the output voltage only two switchable input ranges are required:

Range 1: Nominal:
100...150 volt
Supply voltage:
95...170 volt

Range 2: Nominal:
190...250 volt
Supply voltage:
180...260 volt



2. Netzteile 1.090.026

Speisespannungen

Jedes der beiden Netzteile ist mit einem eigenen Netzschalter ausgerüstet.

Jedes Netzteil liefert folgende voneinander unabhängige, galvanisch getrennte Spannungen:

Speisespannung 1 + 2 je 22 Volt, 2 A stabilisiert elektronische Strombegrenzung bei 2,5 A zur Speisung von Audio- und Signalisationskreisen

Speisespannung 3 + 4, je 55 Volt, 1 A unstabiliert zur Speisung von zwei 40-Watt-Verstärkern.

Speisespannung 5 48 Volt, 0,1 A stabilisiert zur Phantomspeisung der angeschlossenen Mikrophone.

2. Power Supply 1.090.026

Operating Voltages

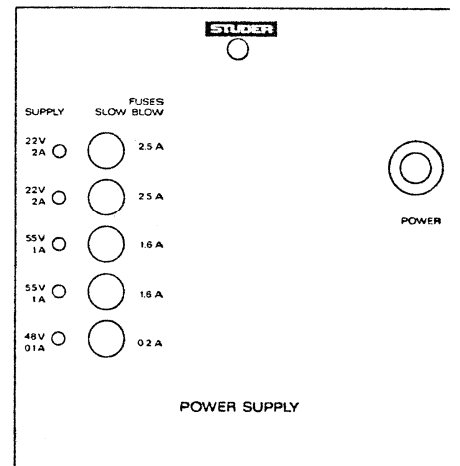
Each of the two power supplies has its own AC mains switch.

The following separate supply voltages are available from each power supply.

Voltages 1 + 2 each 22 V, 2A regulated, current limit 2.5A. Supply voltage for audio and signalling circuits.

Voltages 3 + 4 each 55 V, 1A unregulated. Supply voltage for two 40 watt power amplifiers.

Voltage 5 48 V, 0.1A regulated, for phantom powering of condenser microphones.



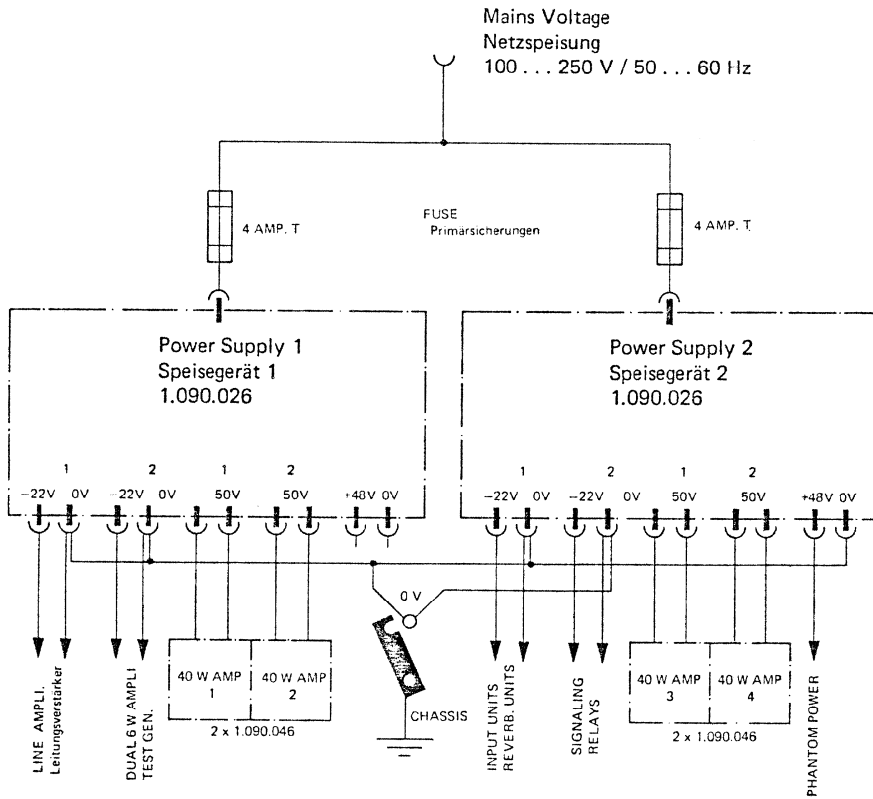
Galvanisch verbunden mit der Speisepannung 2 ist die Stromversorgung der gegenseitig auslösenden Vorhörtasten.

Jede Speisespannung ist vor dem Gleichrichter abgesichert. Fünf LED-Dioden leuchten bei vorhandenen Speisespannungen. Die diversen Speisespannungen der beiden Netzteile werden nach folgendem Schema verteilt:

The mutually releasing pre-listening pushbuttons are supplied by supply voltage 2.

All supply voltages are separately fused, and five LED's provide visual indications when power is on.

The following diagram shows the power distribution:



Blockschaltbild Speisespannungsverteilung

Block diagram Power distribution

3. Erdung

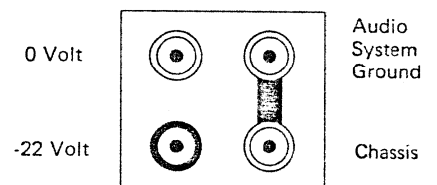
Das Pultgehäuse steht in fester Verbindung mit dem Schutzleiter der Netzzuführung. Die Modulationsmasse ist normalerweise über eine Erdungslasche am Signalisationssteckerfeld mit dem Schutzleiter verbunden. Wird die Erdungslasche entfernt, so kann die Modulationsmasse mit einem von der Netzterde getrennten Erdungssystem verbunden werden.

Test: Bei entfernter Erdlasche muss das Chassis von der Modulationsmasse galvanisch vollkommen getrennt sein, sonst können Erdschleifen entstehen, welche Brummstörungen verursachen. (Bei Kurzschluss siehe Reparaturhinweise 8.3.)

3. Grounding

The console chassis is connected to the AC ground. Provision is made on the signalling jack-field to ground the audio common either to the AC ground or to a separate audio ground. This is accomplished simply by changing a link as shown in the diagram below.

Caution: With the grounding link removed the chassis must be electrically isolated from the audio common, otherwise ground loops will exist resulting in a hum. (In case of short circuit see section 8.3. Corrective Maintenance and Repair).



4. NF-Anschlüsse

Alle symmetrischen Ein- und Ausgänge mit Ausnahme der Summenausgänge 7 . . . 16 und der Sync-Rückführungen 1 . . . 16 sind auf Cannon-Stecker der Serie XLR geführt:

Die Pulttypen 1.189.482 und 1.189.462 sind am Eingang mit Chassis-Steckern XLR-3-14 und am Ausgang mit Chassis-Kupplungen XLR-3-13 ausgerüstet.

Die Pulttypen 1.189.483 und 1.189.463 sind am Eingang mit Chassis-Kupplungen XLR-3-13 und am Ausgang mit Chassis-Steckern XLR-3-14 bestückt.

Der Steckerstift 1 führt Massepotential, die Steckerstifte 2 und 3 führen das symmetrische NF-Signal.

Die Stereo-Nachhall-Rückführungen sind mit 5poligen Steckern XLR-5-13 bzw. XLR-5-14 (analog den Eingangssteckern) ausgerüstet.

Alle asymmetrischen Eingänge, Ausgänge und Einschleifstellen sind mit Stereo-Jack-Buchsen ausgerüstet.

Die Anschlüsse des Mehrkanaltonbandgerätes sind für jeden Kanal zusammen mit den Fernsteuerungsanschlüssen des betreffenden Kanals auf einem 14poligen Amphenol Micro-Ribbon-Stecker zusammengefasst.

1 + 2 Summenausgang (Master)
3 + 4 Sync-Eingang (Sync)
5 + 6 Wiedergabe-Eingang (Repro)
7 + 8 Schirm
9 . . . 14 Kanalfernsteuerung, siehe 6.2.2.

5. NF-Schaltung 5.1. Eingangskanäle INPUT UNITS

Das Regiepult wird normalerweise mit 18 Eingangseinheiten 1.090.018 bestückt.

Jede Eingangseinheit ist mit fünf am INPUT SELECTOR wählbaren Eingängen ausgerüstet. Die Eingänge LINE 1 und LINE 2 sind auf Cannon Stecker geführt. Diese Anschlüsse liegen auf der Pultrückseite in direkter Linie hinter den Einschüben.

4. Audio Connections

Connections for balanced inputs and outputs are made via Cannon XLR type. (Except the sum outputs and the sync return feeds).

The console types 1.189.482 and 1.189.462 are equipped at the input with XLR-3-14 receptacles (pin insert) and at the output with XLR-3-13 receptacles (socket insert).

The console types 1.189.483 and 1.189.463 are equipped at the input with XLR-3-13 receptacles (socket insert) and at the output with XLR-3-14 receptacles (pin insert).

Pin 1 is ground and pins 2 + 3 carry the symmetrical audio signal.

The stereo reverb return connections are made via 5 pole receptacles XLR-5-13 (XLR-5-14), corresponding with the input receptacles.

All unbalanced input, output and insertion points are equipped with stereo jacks.

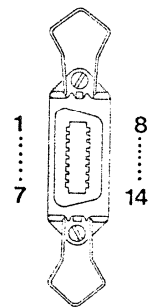
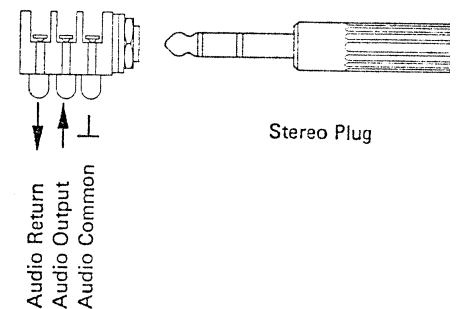
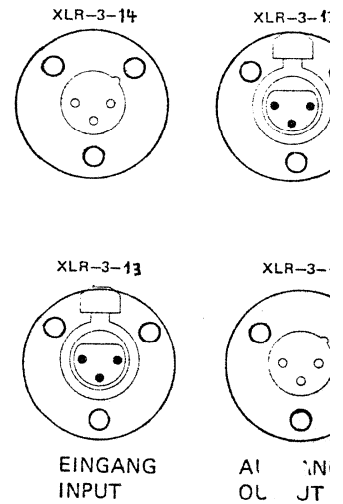
A 14 pole amphenol micro-ribbon-receptacle for each channel provides connection to the multi-channel recorder, audio- and channel remote control combined.

1 + 2 Sum outputs (master)
3 + 4 Sync inputs (sync)
5 + 6 Reproduce inputs (repro)
7 + 8 Shield
9 . . . 14 Channel remote control, see 6.2.2.

5. Audio Routing and Switching 5.1. Input Channels

The console is normally equipped with 18 input units 1.090.018.

Each input unit has a 5 position input selector. Two of the 5 inputs, LINE 1 and LINE 2, are wired to Cannon receptacles which are located at the rear of the console in line with the corresponding input module.



Einschleifpunkt nach dem Flachbahnregler (AF INSERT) asymmetrisch, Pegel ca. -10 dB (bez. auf 0,775 V)

Insertion point after Fader, (AF INSERT) unbalanced, level approx. -10 db (ref. 0.775 V)

Einschleifpunkt vor dem Flachbahnregler (PF INSERT) asymmetrisch, Pegel ca. -15 dB.

Insertion point before Fader, (PF INSERT) unbalanced, level approx. -15 db

Universaleingang (LINE 1) symmetrisch, mit 48 V Phantomspeisung für Kondensatormikrophone, Pegel -80...+21 dB mit Eingangsabschwächer einpegelbar

Balanced universal input (LINE 1) with 48 V phantom feed for condenser microphones. Level adjustable from -80 to +21 db with input sensitivity attenuator.

Hochpegel Eingang (LINE 2) symmetrisch, erdfrei auf Normalpegel eingestellt (0...+15dB) Bei Input 1 - 16 (8-Kanal-Version 1 - 8) sind diese Eingänge für die Wiedergabekanäle 1...16 (1-8) des Mehrkanaltonbandgerätes reserviert und den Amphenol-Steckern (Anschluss 5+6) parallel geschaltet.

High level input (LINE 2) balanced and floating. Level from 0 to +15 db. High level inputs 1 - 16 of the 16 channel version (1 - 8 of the 8 channel version) are in parallel with pins 5 + 6 of the amphenol micro-ribbon receptacle and reserved for the reproduce channels of the multi-channel recorder.

Achtung: Wenn das Mehrkanaltonbandgerät über die Amphenol-Stecker CH 1...CH 16 (CH 1...CH 8) angeschlossen ist, dann dürfen die LINE 2 Cannon-Stecker der Eingangseinheiten 1...16 (1...8) nicht belegt werden.

Important: No connection may be made to the LINE 2 Cannon XLR receptacles of the input units 1 - 16 (1 - 8) when the reproduce channels of the multi-track recorder are connected to the amphenol-ribbon receptacles channels 1 - 16 (channel 1 - 8).

5.1.1. LINE 1

LINE 1 ist ein Universaleingang, der sowohl Mikrofon- als auch Leitungspiegel verarbeiten kann. Die Eingangsempfindlichkeit wird am ATTENUATOR in 12 dB Stufen durch einen Schalter und dazwischen kontinuierlich durch ein Potentiometer eingestellt.

5.1.1. LINE 1

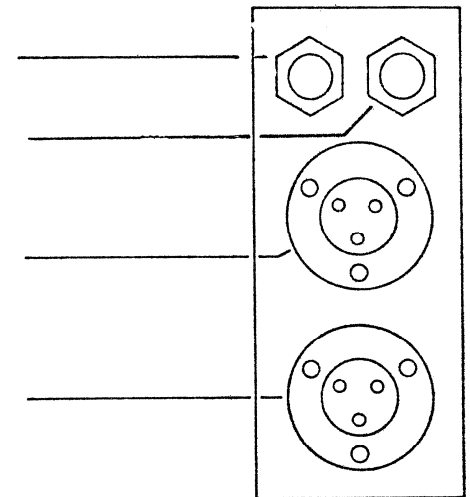
LINE 1 is a universal input capable of accepting any level from microphone to line level. Sensitivity is adjusted by two controls located on top of each input unit. A step attenuator enables a coarse adjustment in steps of 12 db and a potentiometer provides the fine adjustment in between these steps.

Alle LINE 1-Eingänge werden durch ein zentrales Speisegerät und über je zwei Widerstände 6,8 kOhm mit 48 V Gleichspannung versorgt, welche zur Phantomspeisung von Kondensatormikrofonen dient (DIN 45596).

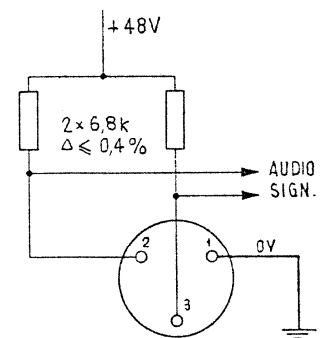
All LINE 1 inputs are provided with a phantom power feed which is supplied by a 48 V power supply through two 6.8K ohms resistors in accordance with DIN spec. DIN 45596.

Zwischen Eingangsstecker und Verstärkereingang passiert das NF-Signal eine HF-Sperre. Dieses Filter garantiert ein einwandfreies Arbeiten der Eingangseinheiten, auch bei asymmetrischen HF-Störungen bis 1 Volt.

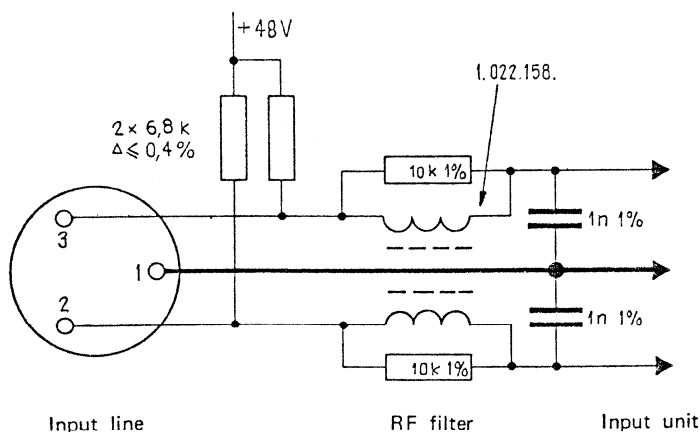
The RF filter in each input line assures safe operation in RF fields of up to 1 V even when unbalanced.



Anschlussfeld Eingangskanal
Input Connections



Phantom-Speisung der Eingänge LINE 1
Phantom power supply for inputs LINE 1



5.1.2. LINE 2

LINE 2 ist ein Hochpegeleingang mit einer fest eingestellten Eingangsempfindlichkeit (unabhängig von der ATTENUATOR-Stellung). Bei normaler Stellung der Flachbahnregler des Eingangskanals und der angeschlossenen Summe (10/10 dB) entspricht der Eingangspegel dem Ausgangspegel (Verstärkung = 1).

Bei der 8-Kanal-Version sind die LINE 2 Eingänge 1 – 8 und bei der 16-Kanal-Version die Eingänge 1 – 16 für die Rückführung der Wiedergabekanäle des Tonbandgerätes vorgesehen. Die Cannon-Stecker LINE 2 sind mit den, jedem Ausgangskanal zugeordneten, Amphenol Micro-Ribbon-Steckern parallel geschaltet.

Die acht bzw. 16 Wiedergabekanäle können über den Mixer und durch zusätzliches Drücken der Taste MONITOR TAPE RET. abgehört werden und durch die Taste METER TAPE RET. auf die 8 bzw. 16 Aussteuerungsmesser geschaltet werden. (Umschaltung: vor Band / nach Band)

Wird die Taste REMIX betätigt, so werden die Eingangskanäle 1 – 8 resp. 1 – 16 unabhängig der Stellung der betr. Eingangswähler auf LINE 2 umgeschaltet. Mit einem einzigen Tastendruck können so die Eingangskanäle zur Rückmischung einer Mehrkanalaufnahme vorbereitet werden.

5.1.3. SM 1 und SM 2

Diese beiden, für die Schaltung von Submasterkanälen vorgesehenen Stellungen werden beim Quadropult nicht gebraucht.

5.1.4. T. GEN

Über diese Stellung des Eingangswählers wird der im Pult eingebaute Test Oszillator angewählt.

5.1.2. LINE 2

LINE 2 is a high level input with a fixed input sensitivity range (independent of input attenuator setting). With the input fader and the sum fader both set to 10 db the console has unity gain.

The LINE 2 inputs 1 – 8 of the 8 channel version and 1 – 16 of the 16 channel version are intended for the reproduce feeds of the multi-channel recorder. The Cannon XLR LINE 2 and the microribbon receptacle of each channel are wired in parallel.

The 16 channel (8 resp.) reproduce channels can be monitored through the mixer by pushing the MONITOR TAPE RETURN button, and by pushing the METER TAPE RETURN button these channels are connected to the output meters. (switching before and after tape).

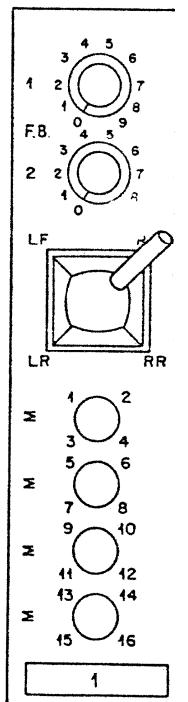
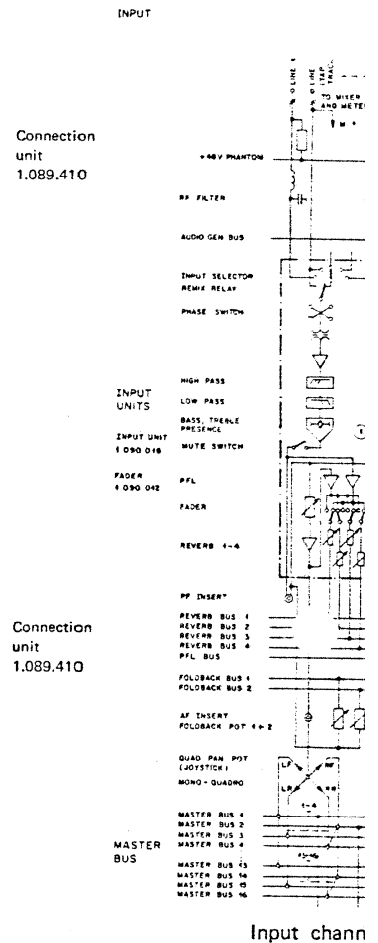
The REMIX button, when pushed, will transfer inputs 1 – 16 (1 – 8 resp.) to LINE 2 irrespective of the setting of the input selector. This facility makes it possible to prepare for remixing by pushing one single button.

5.1.3. SM 1 and SM 2

These two submaster positions are not used in the Quadro console.

5.1.4. Test Generator

This position on the input selector connects the built-in test oscillator to the input unit.



Connection Unit
Input
1.189.410

5.1.5. NF Signal im Hauptkanal

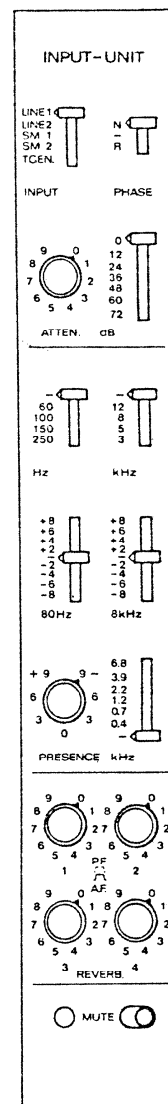
Das am Eingangsselektor ausgewählte NF-Signal gelangt über den PHASE-Schalter auf den Eingangstransformator. Nach dem folgenden Vorverstärker passiert es die diversen NF-Filter (siehe 1.090.018). Der nachfolgende MUTE-Schalter erlaubt das knackfreie Ein- und Ausschalten des Eingangskanals. Das NF-Signal verlässt nun die Eingangseinheit und wird auf der Pultrückseite über den Einschleifpunkt PF-INSERT geführt. An dieser Trennklinke kann ein Begrenzer, Kompressor oder Filter eingeschleift werden (siehe 5.4.).

Nach dem Flachbahnregler und einem weiteren Verstärker folgt die Trennklinke AF-INSERT. Der hier angebotene Pegel ist von der Stellung des Flachbahnreglers abhängig, darum werden an dieser Trennstelle kaum Kompressoren und Begrenzer, sondern vor allem externe Filter angeschlossen.

5.1.5. Audio Signal through the Main Channel

The audio signal, selected by the input selector, arrives at the input transformer via the PHASE switch. After the preamplifier, the signal passes through various audio filters (see 1.090.018). The following MUTE switch allows the in and out-switching of the input channel to be done without any audible clicks. The audio signal which is now leaving the input unit is looped through the PF - INSERT JACK located at the rear of the console. At this insertion point additional signal processing can be realized by inserting limiters, compressors and equalizers, (see 5.4.).

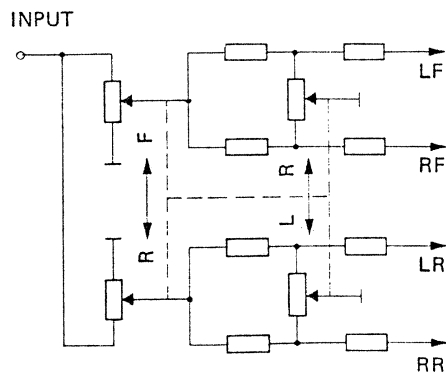
After the fader and another amplifier the signal again is taken through an insertion point located at the rear and marked AF INSERT. The level at this point is dependent upon the setting of the fader and for this reason limiters and compressors are not inserted here. However external filters can be inserted via the AF INSERT JACK.



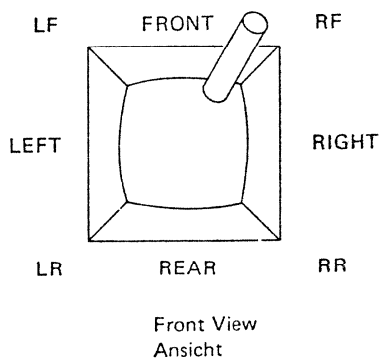
Input Unit
1.090.018

Am folgenden Quadpotentiometer (Joystick) wird das Mono-Signal auf vier Kanäle verteilt und je nach Stellung der Ausgangswahl-tasten den Summensammelschienen $\Sigma 1 - 4$, $\Sigma 5 - 8$, $\Sigma 9 - 12$, oder $\Sigma 13 - 16$ zugemischt. Mit dem Joystick kann das Signal auf jedem beliebigen Punkt innerhalb oder auf den Begrenzungslinien der vier Wiedergabelautsprecher abgebildet werden.

The Quad Pan Pot (joystick) divides the mono signal onto four channels and depending on the position of the Output-Selector-Push-Buttons the signals are mixed onto the Sum-Master-Busses $\Sigma 1 - 4$, $\Sigma 5 - 8$, $\Sigma 9 - 12$ or $\Sigma 13 - 16$. With the use of the joystick the signal can be placed anywhere within the sound field produced by the four loudspeakers.



Block Diagram
Block Schaltbild



JOYSTICK MONO-QUADRO

5.2. Nachhall
REVERB UNITS

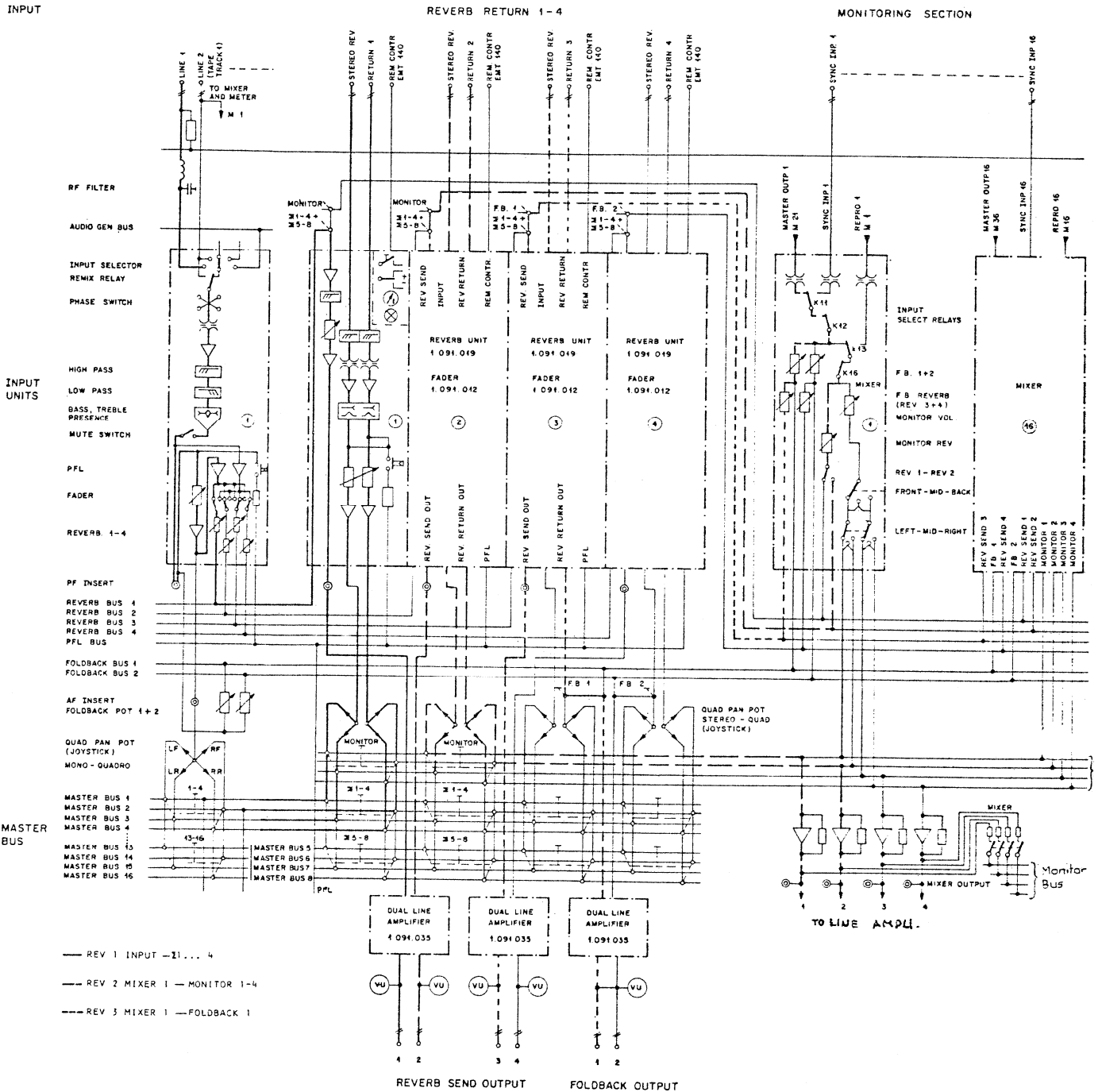
Das Regiepult ist mit vier identischen Nachhallkanälen ausgerüstet.

Jeder Kanal besteht aus dem Sendeteil, der Rückführung des verhallten Signals und einer Fernsteuerung zur Nachhallplatte EMT 140 oder 240.

5.2. Reverberation

The Mixing Console is equipped with four identical reverberation channels.

Each channel consists of the Reverb Send, the Reverb Return and the Remote Control for the reverberation device EMT 140 or 240.



BLOCK DIAGRAM REVERB

5.2.1. Nachhall-Sende-Kanäle REVERB SEND

An jedem Eingangskanal 1.090.018 können vier unabhängige Hilfssignale REVERB 1... REVERB 4 ausgekoppelt werden.

Das Reverb-Signal lässt sich an einem, mit dem betreffenden Lautstärkepotentiometer gekoppelten Zug-Druckschalter wie folgt wählen:

- Schalter gezogen: PF, das Signal wird vor dem Flachbahnregler abgegriffen.
- Schalter gedrückt: AF, das Signal wird nach dem Flachbahnregler abgegriffen.

Die Reverb-Signale aller Eingangseinheiten werden auf vier Schienen gesammelt.

Vier weitere Nachhallschienen werden durch die Mixereinschübe 1... 8 (16) gespeist. Sie sammeln zwei zu verhallende Monitor-signale (Reverb 1 Monitor und Reverb 2 Monitor) und zwei zu verhallende Foldbacksignale (Reverb 3, Foldback 1 und Reverb 4, Foldback 2).

Je nach Stellung der Ausgangswahl-tasten der vier Nachhall-einheiten (A) werden nun die von den Eingangseinheiten stammenden oder die vom Mixer gelieferten Signale auf den Reverb-Send-Kanal durchgeschaltet.

Die Reverb-Send-Signale werden in den Reverb-Einheiten 1.091.019 vorverstärkt. Hier wird auch der Summenpegel eingestellt und im eingebauten Filter eventuell die tiefen Frequenzen abgesenkt (siehe 1.091.019). (B)

Nach den Trennklinken REVERB SEND INSERT folgen die Leitungsverstärker (1.091.035), deren Ausgänge auf die Stecker REVERB, SEND 1... 4 geführt sind.

Der maximale Ausgangspegel beträgt +24 db, bezogen auf 0,775 V bei 200 Ohm Last.

Die Ausgangspegel werden optisch an je einem VU-Meter auf den Reverb-Steckeinheiten überwacht und können über den Monitorkreis abgehört werden.

5.2.2. Nachhall-Rückführung REVERB RETURN

Einschleifpunkt Reverb Sendesignal
asymmetrisch, Pegel ca. -15 dB
(bez. auf 0,775 V)

Nachhallrückführung Stereo
symmetrisch, erdfrei,
Normalpegel (0... +15 dB)
(XLR - 5)

Anschlüsse: 1 Masse
2 + 3 Kanal links
4 + 5 Kanal rechts

Fernsteuerstecker für
Nachhallplatte EMT 140
(siehe Fernsteuerung)

5.2.1. Reverb Send Channels

From each Input Channel 1.090.018 four independent aux. signals, REVERB 1 to REVERB 4, are available.

The level control and the selection of the reverb signal is accomplished by a push-button and potentiometer combination control:

- With the pushbutton out: PF, the signal is taken off before the fader.
- With the pushbutton depressed: the signal is taken off after the fader.

The Reverb signals of all input units are combined on four busses. Four additional Reverberation busses are fed from the mixer units 1 - 8 (16). These busses collect two monitor signals to be processed (Reverb 1 Monitor and Reverb 2 Monitor) and two Foldback signals to be processed (Reverb 3, Foldback 1 and Reverb 4, Foldback 2).

Depending upon the position of the output selector buttons of the four Reverberation units (A), the signal originating from the input units or from the mixer are routed to the Reverb Send Channel via those output selectors.

The Reverb Send Signals are pre-amplified in the Reverb-Units 1.091.019 and the volume control and built in low frequency filters allow for proper adjustment of the sum signal. (see 1.091.019) (B).

After the REVERB SEND INSERT JACKS follow the line amplifiers (1.091.035) whose outputs are terminated in the REVERB, SEND 1 - 4 receptacles.

Max output level +24 db (ref. 0.775 V) when loaded with 200 ohms.

These levels are indicated on the VU-Meters of the Reverb plug-in panels and can be listened to over the monitor system.

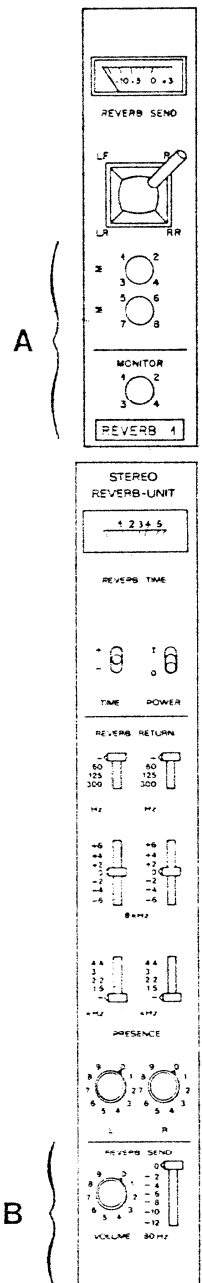
5.2.2. Reverb-Return

Insertion point REVERB SEND
unbalanced, level approx. -15 dB
(ref. 0.775 V)

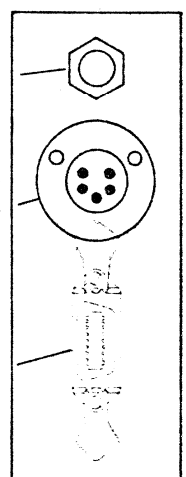
REVERB RETURN STEREO
balanced, floating
normal level (0 - +15 dB)
(XLR - 5)

Connections: 1 ground
2 + 3 left channel
4 + 5 right channel

REMOTE CONTROL RECEPTACLE
for Reverberation Unit EMT 140
(see Remote Control)



Reverb Unit
1.091.019

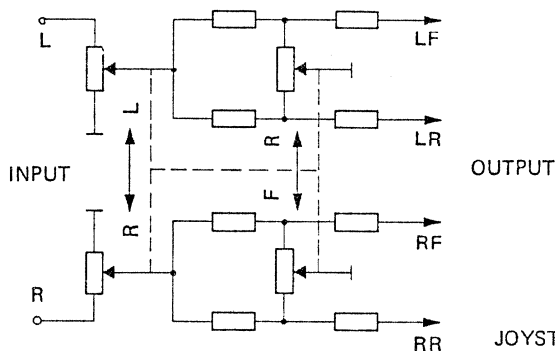


Anschlussfeld Reverb

Die Nachhallrückführung ist bei jedem Einschub zweikanalig (Stereoetrieb) ausgeführt. Der Anschluss der Nachhallquellen an das Regiepult erfolgt über einen 5 poligen Stecker XLR-5-32 oder eine Kupplung XLR-5-31 analog den übrigen Eingangssteckern (siehe 4.).

Im Nachhalleinschub werden zuerst die für beide Kanäle separat einstellbaren Filter durchlaufen (siehe Beschreibung 1.091.019). Am Stereo-Flachbahnregler wird der Ausgangspegel eingestellt.

Über ein Quadropotentiometer (Stereo-4-Kanal) und zwei Wahl-tasten werden die Summensammelschienen $\Sigma 1 - 4$ oder $\Sigma 5 - 8$ ange-wählt.



Connection panel, Reverb.

Each reverb unit accepts a two channel Reverb-Return and the audio connections are made over a 5 pole XLR-5-32 receptacle (pin insert) or XLR-5-31 (socket insert) (the same as the audio connections described in section 4).

In the Reverb Unit, each channel passes through its separate filter which is independently adjustable (see Description 1.091.019), followed by the Stereo Fader which controls the output level.

The Quadro potentiometer (Stereo - 4 channel) and the two Selector push buttons determine the relative levels and the master buses, $\Sigma 1 - 4$, or $\Sigma 5 - 8$, to be fed.

Die unterste Wahl-taste ist bei Reverb 1+2 mit MONITOR beschriftet. Sobald diese Taste gedrückt wird, (A) schaltet der Eingang des Reverb-Send- Verstärkers auf die Sammelschiene MONITOR REVERB 1 resp. 2 (siehe 5.2.1.).

Der Ausgang des Joysticks wird gleich-zeitig an die vier MONITOR Sammelschienen angeschlossen.

Das von den Mixern stammende Nachhallsignal wird also über den Reverb-Send-Kanal dem Nachhallgerät zugeführt. Das verhallte Signal gelangt über die Reverb-Return-Kanäle und den Joystick auf die Mixer-Sammelschienen. Es wird hörbar, wenn am Monitor Selector die Taste MIXER gedrückt wird.

Bei Reverb 3+4 ist die unterste Taste mit FOLDBACK 1 resp. 2 beschriftet. Wird diese Taste betätigt, so gelangt das Signal FOLDBACK 1 REVERB bzw. FOLDBACK 2 REVERB (ebenfalls von den Mixereinheiten stammend) auf die Nachhallplatte. Das verhallte Signal wird als MONO-Information den Foldbackkanälen zugemischt. Damit besteht die Möglichkeit, ohne Beeinflussung der aufzunehmenden Modulation den Interpreten im Studio ein verhalltes Signal auf Kopfhörer oder Lautsprecher zurückzuspielen.

JOYSTICK STEREO-QUADRO

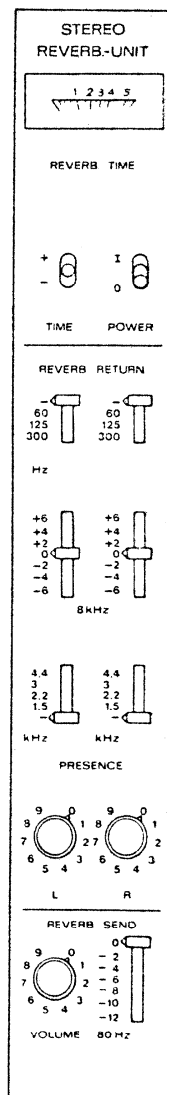
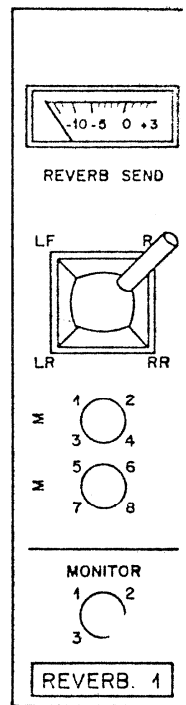
The lowest Selector button of the Reverb units 1+2 are marked MONITOR (A). When depressed, it transfers the input of the Reverb-send amplifier to the monitor reverb bus 1 resp. 2. (see 5.2.1.) and connects the output of the joystick to the four monitor busses.

In this manner, the signal originating from the Mixer is fed through the Reverb-Send-Channel to the Reverberation Unit, and the processed signal arrives at the Mixer bus by way of the Reverb-Return channels and the joystick. It can be monitored by depressing the MIXER button on the monitor selector.

On the Reverb Units 3+4, the lower button is marked FOLDBACK 1 resp. 2. When operating this button the signal FOLDBACK 1 REVERB (FOLDBACK 2 REVERB), also originating from the mixer units, is connected through to the Reverberation Unit. The processed signal returns as a MONO-Information and is mixed onto the Foldback-Channels. This allows the possibility of feeding a processed signal to the artist's earphones or to the Studio monitors without affecting the signal being recorded.

Connection Unit
Reverb
1.189.411

A



Reverb Unit
1.091.019

5.2.3. Mono-Nachhallrückführung

Steht die Nachhallrückführung nur einkanalig (Mono) zur Verfügung, so werden beide Eingänge parallel geschaltet (Steckeranschluss 2 und 4 sowie 3 und 5 kurzgeschlossen).

Der Joystick wirkt dann als Verteiler Mono-Vierkanal. Wenn nötig kann der Klangcharakter der linken und rechten Seite durch unterschiedliche Filtereinstellungen variiert, und dadurch ein Pseudostereoeffekt erzielt werden.

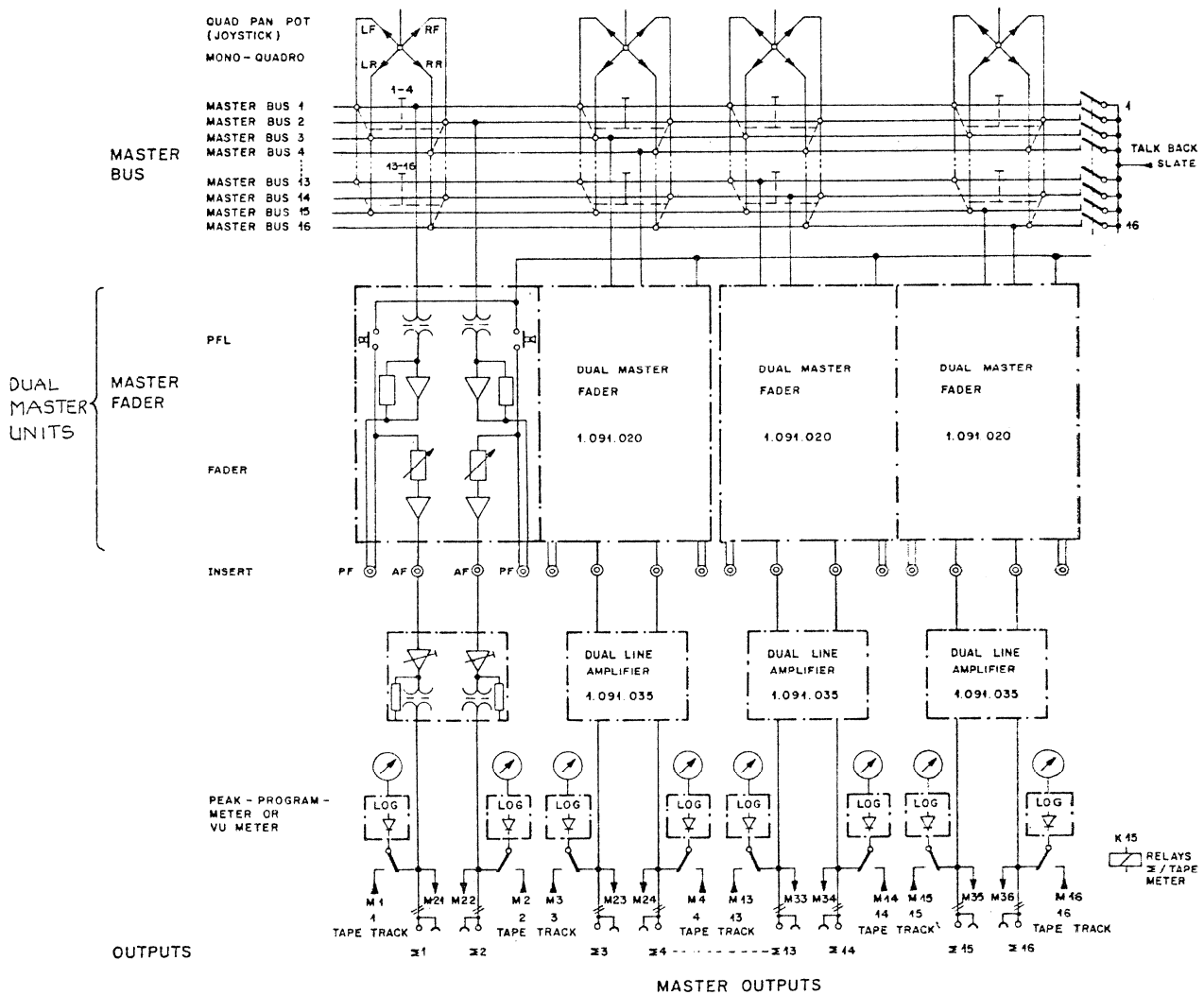
5.2.3. Mono-Reverb Return

When there is only a MONO REVERB RETURN available, the two inputs should be connected in parallel by placing jumpers between pins 2 and 4 as well as pins 3 and 5. The joystick then acts as a distributor of a mono signal to four channels.

If desired, the sound characteristic of the left and right side may be varied by different settings of their respective filters, which creates a pseudo-stereo effect.

5.3. Summenkanäle MASTER

5.3. Master Output Channels



Block Diagram Master

Die 16 (8) Summensammelschienen werden den 8 (4) Doppelsummeneinheiten 1.091.020 zugeführt. Nach dem Nullohmeingangverstärker wird das Summensignal über die Trennklinke PF-INSERT geführt. Dual Leitungs-Verstärker 1.091.035 sind als Ausgangsverstärker eingesetzt. Das Ausgangssignal wird den Aussteuerungsmessern, dem Monitorrelais und dem Mixer zugeführt.

The 16 (8) Master busses are fed to the 8 (4) Dual Master Units 1.091.020. After the zero-ohm-input amplifier the sum signal is looped through the PF-INSERT JACK. Dual line amplifiers 1.091.035 are used as output amplifiers. The output signal is then fed to the output meters, the monitor relays and to the mixer.

Alle 16 (8) Summenausgänge sind auf die Amphenol Micro Ribbon Stecker zum Anschluss des Mehrkanaltonbandgerätes geführt. Die Summenausgänge 1...8 sind parallel dazu auch auf die Cannon-Stecker MASTER OUTPUT 1...8 geführt.

An den Steckern steht ein maximaler Ausgangspegel von 24 dB, bezogen auf 0.775 V an 200 Ohm zur Verfügung.

Einschleifpunkt nach
Flachbahnregler (AF-INSERT)
asymmetrisch, Pegel - 15 dB

Einschleifpunkt vor
Flachbahnregler (PF-INSERT)
asymmetrisch, Pegel - 15 dB

Anschlußstecker für
Mehrkanaltonbandgerät (Kanal)
(Amphenol Micro Ribbon 14 polig)

Steckkontakt	Funktion
1 + 2	Summenausgang (MASTER)
3 + 4	Sync-Rückführung (SYNC)
5 + 6	Wiedergabe Rückführung parallel zu LINE 2 Eingang der entsprechenden Eing.-Einheit (REPRO)
7 + 8	Schirm (0 VOLT AUDIO)
9...14	Kanalfernsteuerung (siehe 6.2.2.)

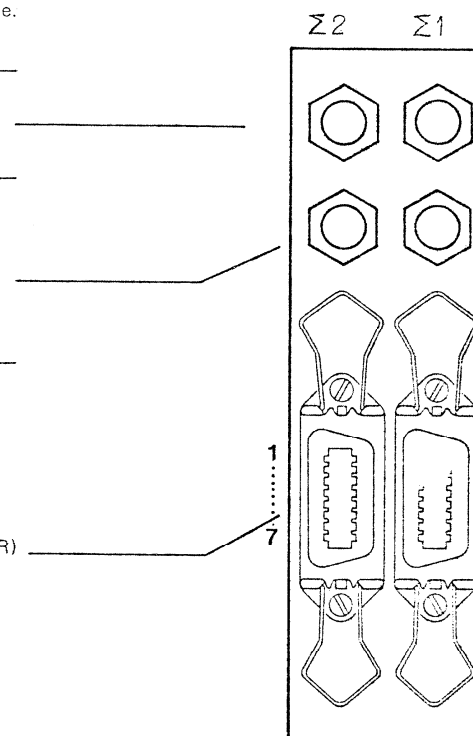
All 16 (8) Master outputs are terminated in Amphenol Micro Ribbon receptacles which provide the connections to the multi-channel recorder. Outputs 1 to 8 also appear on Cannon receptacles marked MASTER OUTPUT 1 to 8. These connections are in parallel with the Amphenol receptacle. A maximum output level of 24 db (ref. 0.775 V) at 200 ohms is available.

Insertion point after fader
(AF-INSERT) unbalanced,
level - 15 db

Insertion point before fader
(PF-INSERT) unbalanced,
level - 15 db

Connector for Multi-channel
Recorder (CHANNEL)
(Amphenol Micro Ribbon 14 poles)

Contacts	Function
1 and 2	Master Audio Output (MASTER)
3 and 4	Sync-return (SYNC)
5 and 6	Reproduce return, parallel to LINE 2 input of the corresponding input unit (REPRO)
7 and 8	Shield (0 VOLT AUDIO)
9 to 14	Channel Remote Control (see 6.2.2.)



Summe Steckerfeld
Master Outputs

5.4. Einschleifmöglichkeiten, Aufholverstärker und Kompressoren

5.4.1. Einschleifmöglichkeiten

Bei jeder Eingangs- und Summeneinheit besteht die Möglichkeit über eine Trennklinke vor oder nach dem Flachbahnregler einen Begrenzer, Kompressor oder ein Filter einzuschleifen.

Zu diesem Zweck sind auf dem Steckerfeld pro Einheit zwei Stereo-Jack-Buchsen montiert, welche als Trennklinken geschaltet sind.

An diesen Klinken steht je nach Eingangsspannung, Stellung des Eingangsschwächers und des Flachbahnreglers ein asymmetrisches Signal mit einem Pegel von ca. -10...-15 dB (bezogen auf 0.775 V) zur Verfügung.

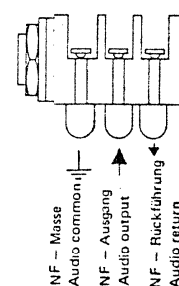
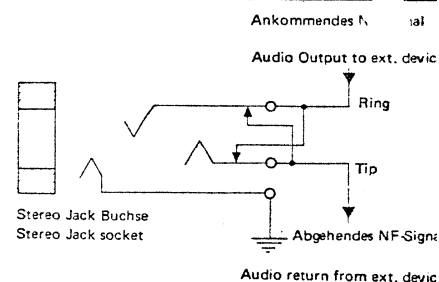
Die Eingangsimpedanz der angeschlossenen Geräte soll ≥ 200 Ohm sein. Die Ausgangsimpedanz soll ≤ 200 Ohm sein, da sonst bei Mittenstellung des Panoramapotiometres das Übersprechen ansteigt.

5.4. Insertion Facilities, Boost Amplifiers and Compressors.

5.4.1. Insertion Facilities

At each Input and Master unit the possibility exists to insert before or after the fader, a Limiter, Compressor or Filters as desired. For this purpose two normalised stereo jacks are mounted on the connection plate of each unit. The signal available at these jacks depends on the input, the setting of the fader and the reverberation volume control, but usually is in the range of -10 db to -15 db (ref. 0.775 V).

The input impedance of the equipment to be inserted should be ≥ 200 ohms and its output impedance ≤ 200 ohms. This is important to avoid excessive crosstalk especially when the pan pot is at its centre position.



5.4.2. Aufholverstärker

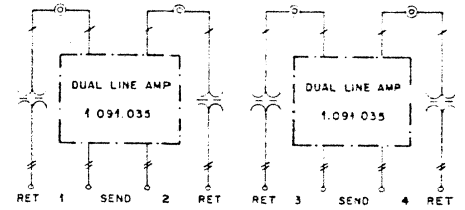
Da verschiedene Effektgeräte einen Eingangspegel von 0... + 15 dBm erfordern, ist das Regiepult mit vier Trennverstärkern und den notwendigen Anpasstransformatoren ausgerüstet.

Wird bei einer beliebigen Trennklinke ein Verbindungskabel zum Eingang eines Aufholverstärkers gesteckt, so wird das Niederfrequenzsignal auf den Booster-Verstärker geführt, dort auf einen Pegel von 0... + 15 dBm angehoben und steht symmetrisch und erdfrei am Cannon-Stecker BOOSTER OUTPUT SEND zur Verfügung. Der Ausgang des externen Filters oder Effektgerätes wird mit dem Stecker EXT. FILTER RETURN desselben Boosters verbunden. Das Retoursignal wird im Pult wieder auf den richtigen Pegel hinunter transformiert und auf den unterbrochenen Kanal zurückgeführt.

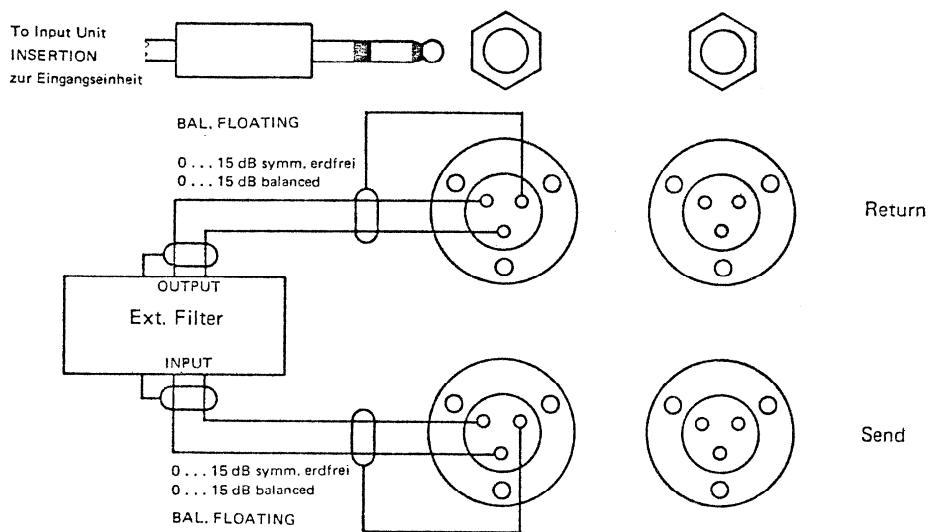
5.4.2. Boost Amplifiers

Since some of the effects-devices require an input level of 0 – 15 dbm, the console is equipped with four amplifiers to provide this level and the necessary matching.

When a patch cord is inserted between any INSERT JACK and the input jack of a boost amplifier, the amplified signal, (0 – 15 dbm) balanced and floating, becomes available at the BOOSTER OUTPUT SEND Cannon receptacle. This signal then feeds the external filter whose output returns to the console via the EXT. FILTER RETURN Cannon receptacle. Thus the circuit of the previously interrupted channel is again completed. The level of the return signal is adjusted in the console.



Aufholverstärker
Boost Amplifier

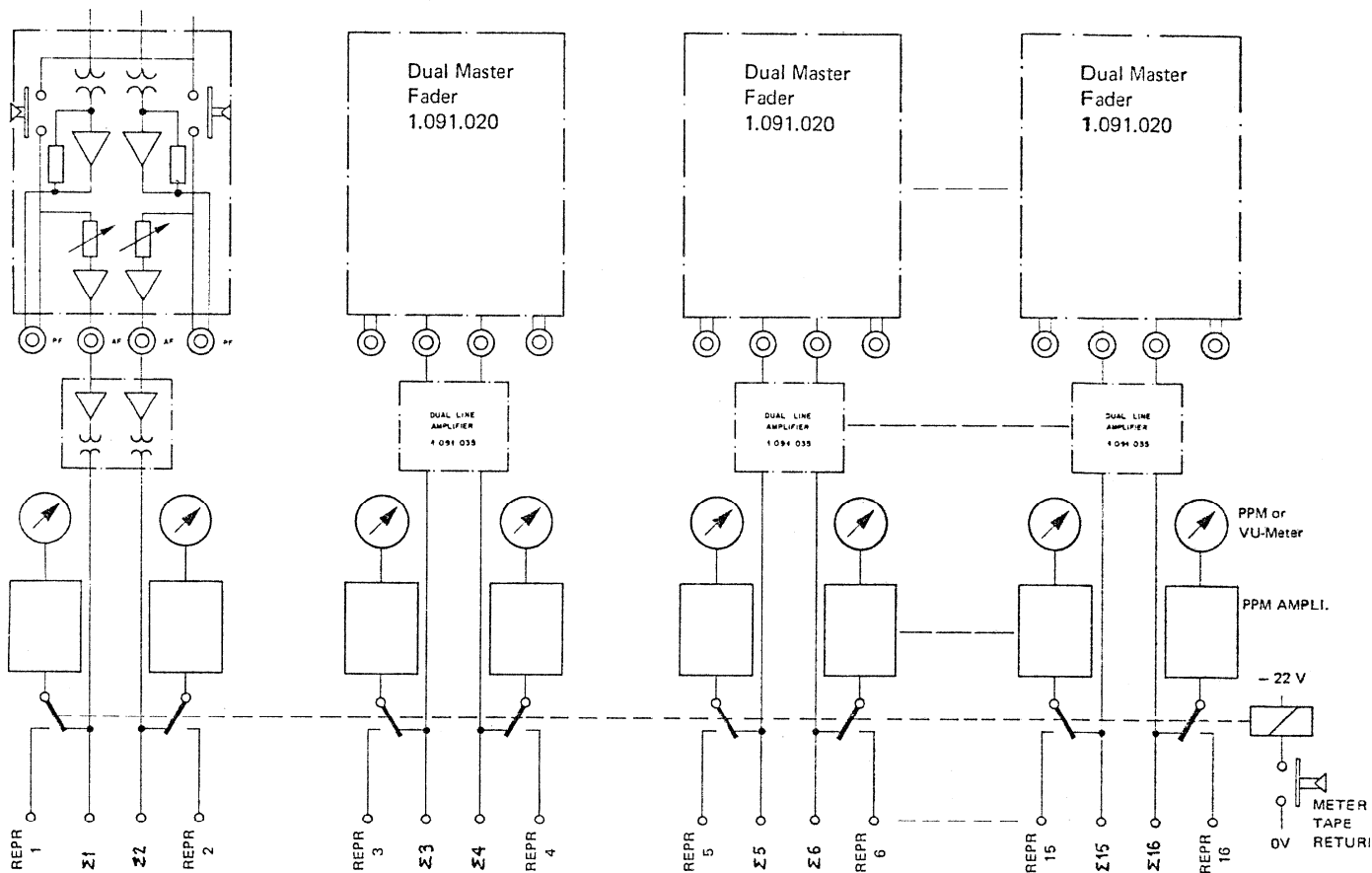


5.5. Kontrollinstrumente

Das Regiepult 189 Q wird mit 16 (8) vertikalen Aussteuerungsmessern ausgerüstet. Je nach Wunsch werden Instrumente mit VU-Charakteristik nach ASA-Norm oder Spitzenspannungsmesser nach DIN eingesetzt.

5.5. Level Indication

The Mixing Console 189 Q is equipped with 16 (8) vertical level indicators for the observation and control of the output signal. These meters may be the VU type (ASA-standard) or the PPM type (IEC 268-10) depending on the customer's specifications.

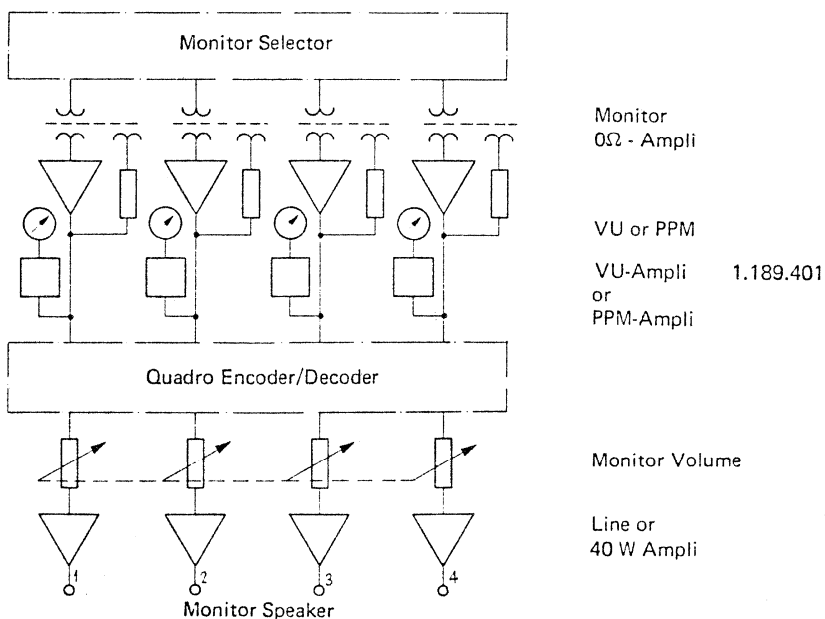


Über die gemeinsame Taste METER TAPE RETURN können alle 16 (8) Aussteuerungsmesser von den Summenausgängen abgetrennt und auf 16 (8) Wiedergabekanäle des Tonbandgerätes umgeschaltet werden (Hinterbandkontrolle).

Vier weitere Aussteuerungsmesser sind fest auf die MONITOR-Kanäle geschaltet. Diese Instrumente arbeiten also immer parallel zu den vier Monitor-Ausgängen (Regie-Lautsprecher).

With the push button METER TAPE RETURN all 16 (8) output level meters may be transferred from the master outputs to the 16 (8) Reproduce channels of the multi-channel recorder (tape reproduce).

Four additional meters are permanently connected across the monitor channels, and at all times indicate the level of the monitor outputs (monitor speakers).



Vier kleine VU-Meter überwachen die Reverb Send Ausgänge 1 . . . 4. An einem weiteren, umschaltbaren VU-Meter werden die Ausgangspegel der Foldback-Kanäle 1 und 2 angezeigt.

Alle VU-Meter werden mit einem Vorlauf (Lead) von 6 dB eingestellt.

The level of the reverb send outputs 1 – 4 is indicated by four small VU-Meters and another small but switchable VU-Meter serves to control the level of the foldback channels 1 and 2.

All VU-Meters have been pre-set to a lead of 6 db.

5.6. Abhören
MONITOR
(siehe Block Schema 1.189.460-5)

Das Regiepult ist mit vier Abhörkanälen ausgerüstet, die je nach Wunsch mit 40W-Leistungsverstärkern 1.090.046 oder mit Leitungsverstärkern 1.091.035 bestückt werden. Die Stecker für beide Versionen sind eingebaut und verdrahtet, so dass sich die Umrüstung auf den Austausch der Einschübe beschränkt.

Die Wahl der abzuhörenden Quellen erfolgt am MONITOR SELECTOR 1.090.080 über eine Reihe mit folgenden 11 gegenseitig auslösenden Tasten:

Mixer	Ausgang des Monitormischerfeldes vor oder hinter Band
1 – 4 / Tape 1	4 Kanal Tonbandgerät 1, vor oder hinter Band
1 – 4 / Tape 2	4 Kanal Tonbandgerät 2, vor oder hinter Band
Aux	Beliebige externe 4-Kanal Quelle mit Leitungspegel
PFL	Vorhören
Foldback 1 Foldback 2	Kopfhörerausgänge 1 + 2
Reverb 1 Reverb 2 Reverb 3 Reverb 4	Nachhall-Sendesignal 1 – 4

Die gewünschte Quelle wird durch Relais auf den Einschüben 1.090.062 / 1.090.063 durchgeschaltet.

Die weitere Taste MONITOR TAPE RET. dient zur Umschaltung vor oder hinter Band bei jenen Abhöreingängen, an denen Tonbandgeräte angeschlossen werden.

Die Taste METER TAPE RET schaltet wahlweise die Summen oder die Wiedergabekanäle des Tonbandgerätes an die VU- bzw. PPM-Instrumente.

5.6. Monitor System
MONITOR
(see block diagram 1.189.460-5)

Four monitoring channels are incorporated in the 189 Q Console, consisting of, either the 40 Watt Power Amplifiers 1.090.046 or the Line Amplifiers 1.091.035. The conversion to either amplifier type is simply a plug in procedure since the receptacles are wired to accept both versions.

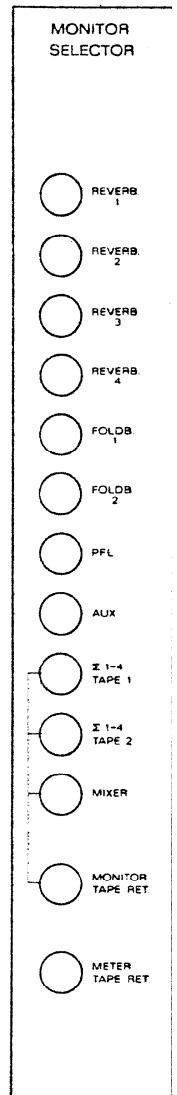
The MONITOR SELECTOR 1.090.080, with its eleven mutually releasing push buttons, provides for the selection of the following sources:

Mixer	monitor mixer output before or after tape
1 – 4 / Tape 1	4 channel recorder 1, before or after tape
1 – 4 / Tape 2	4 channel recorder 2, before or after tape
Aux	any external 4 channel source with line level
PFL	pre-fade listen
Foldback 1 Foldback 2	earphone outputs 1 and 2
Reverb 1 Reverb 2 Reverb 3 Reverb 4	reverb send signal 1 to 4

The selected sources are switched over relays which are part of units 1.090.062 / 1.090.063.

The button MONITOR TAPE RETURN switches the monitor inputs, to which a tape recorder is connected, to either before or after tape.

The button METER TAPE RETURN transfers the master output level VU-Meters (PPM) from the output of the console to the reproduce channels of the recorder.



Monitor Selector
1.090.080

Der Monitor-Volume-Einschub enthält ein Vierfachpotentiometer zur Lautstärkeregelung, eine Taste zum Dämpfen des Abhörpegels und je einen Ausschalter für jeden Abhörkanal. An drei Tasten kann zwischen 4 Kanal-, Stereo- und Monoabhören umgeschaltet werden. Der extern anzuschliessende Quadro-Coder und Decoder kann durch die Taste 4-2-4-CODER in die Abhörkanäle eingeschleift werden. Die Taste CODED 2CH SOURCE ermöglicht es, eine auf zwei Kanäle codierte Quadrofonieaufnahme vierkanalig abzuhören.

Durch die fünf Tasten werden folgende Abhörmöglichkeiten geschaffen:

4 CH 4-Kanal-Abhören der diskreten 4-Kanal-Information über die Monitor-Lautsprecher 1 – 4

STEREO Stereo Abhören der diskreten 4-Kanal-Information, wobei die Kanäle 3 und 4 den Lautsprechern 1 resp. 2 zugemischt werden, oder einer Stereo Information.

MONO Mono Abhören obiger Quellen als Mischung aller vier Kanäle über alle vier Lautsprecher. Soll die Mono-Information nur über einen Lautsprecher abgestrahlt werden, so können die drei nicht benötigten Lautsprecher mit dem Schalter MONITOR SPEAKER unterbrochen werden. Soll bei Mono *immer* nur Lautsprecher 1 ertönen, dann ist die Verbindung zwischen CH 1 Input und den drei parallel geschalteten Arbeitskontakten von Relais K41 in der Monitor Volume-Einheit 1.090.093 aufzutrennen.

4 CH + CODED 2 CH Vierkanaliges Abhören einer codierten (zweikanaligen) Quadrofonieinformation (2 – 4)

STEREO + CODED 2 CH Stereo Abhören einer codierten Quadrofonieinformation (2)

MONO + CODED 2 CH Mono Abhören einer codierten Quadrofonieinformation (2 – 1)

The monitor-volume-module contains 4 potentiometers in tandem to regulate the monitor levels, a push button to attenuate the monitor signals and four switches to serve as interrupters for each channel (MUTING). Three buttons select the listening mode, 4 channel-stereo or mono.

With the pushbutton 4-2-4 CODER it is possible to insert the externally connected quadro-coder and decoder into the monitor channels. The button "CODED 2 CH. SOURCE" makes possible the four channel monitoring of a two channel coded quadrophonic recording.

With these five buttons the following monitoring conditions can be realized:

4 CH four channel listening to a discrete four channel information over monitor speakers 1 – 4

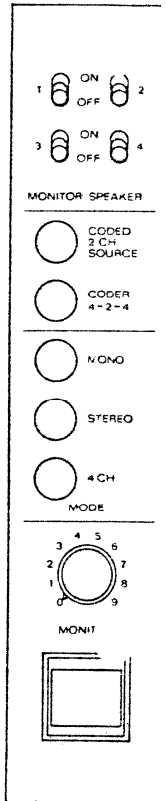
STEREO stereo listening to discrete four channel information, where channels 3 and 4 are mixed onto speakers 1 and 2 respectively, or listening to a stereo information

MONO mono listening to the above mentioned sources as a mix of all four channels over 4 speakers. If it is desired that the mono information be heard only over one speaker, the interruption of the remaining three speakers can be accomplished with the MONITOR SPEAKER switches. If the mono information must always be heard over speaker one only, then the connection between CH 1 Input and the three parallel connected contacts on Relay K 41 of the volume unit 1.090.093 should be opened.

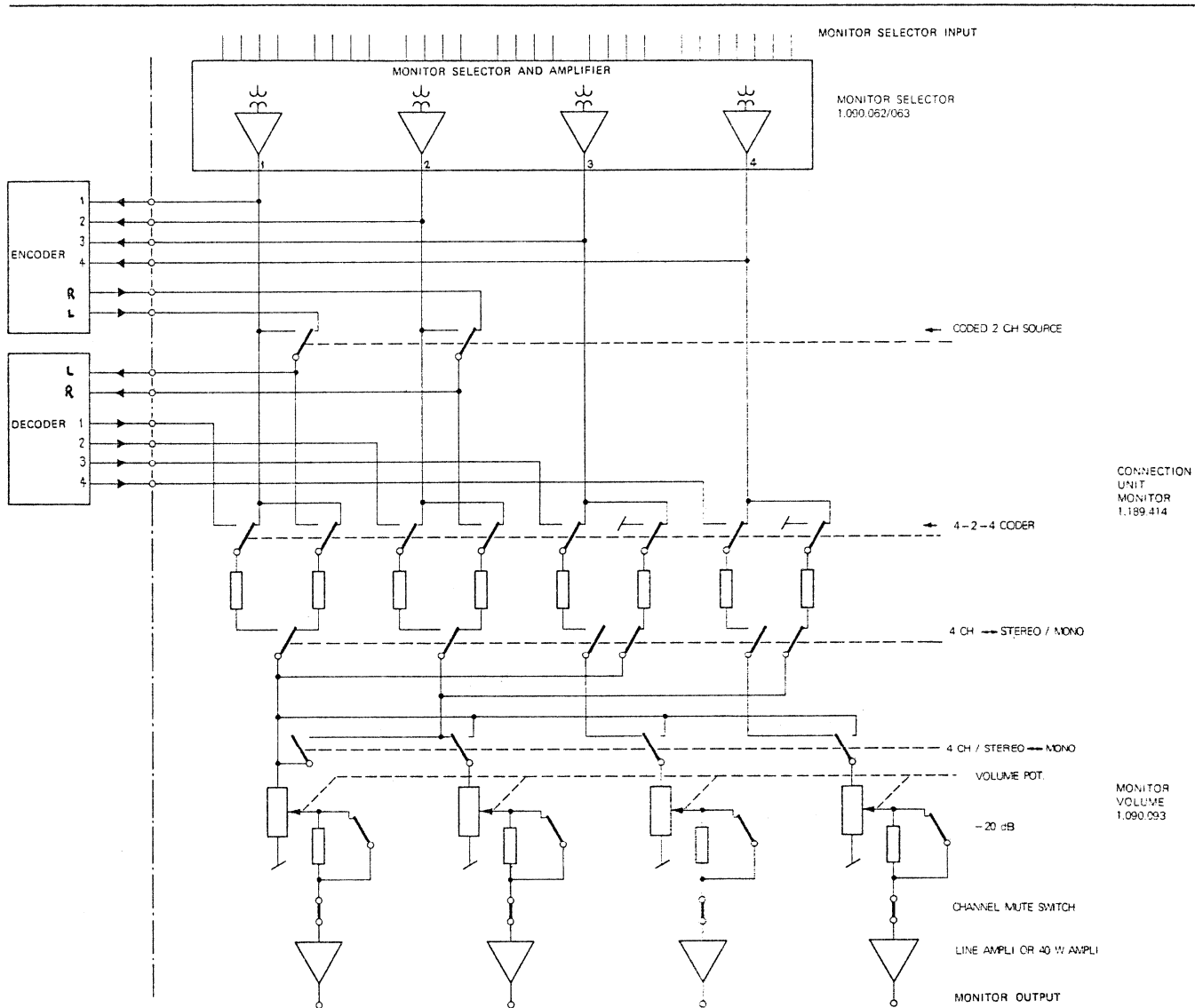
4 CH + CODED 2 CH four channel listening to a coded (two channel) quadraphonic information (2 – 4)

STEREO + CODED 2 CH stereo listening to a coded quadraphonic information (2)

MONO + CODED 2 CH mono listening to a coded quadraphonic information (2 – 1)



Monitor Volume
1.090.093



MONITOR BLOCK DIAGRAM

Coder-Decoder

Am 36-poligen Amphenol-Stecker hinter der Monitor-Steckeinheit 1.189.414 kann ein externer Quadro-Coder-Decoder angeschlossen werden.

Die Ausgangspegel betragen 0 dB (0.775 V). Die Quellen dürfen mit $R \geq 1$ k Ohm belastet werden. Der Quellenwiderstand beträgt ca. 40 Ohm.

Der Ausgangspegel des Coders und Decoders soll ebenfalls 0 dB (0.775 V) betragen. Die Belastung durch die Abhörschaltung beträgt ca. 2 k Ohm.

Coder - Decoder

The 36 pole Amphenol receptacle located behind the monitor plug in unit 1.189.414 accepts an external quadro-coder-decoder.

The output levels are 0 db (0.775 V), source impedance approx. 40 ohms and the load maybe ≥ 1 K ohm.

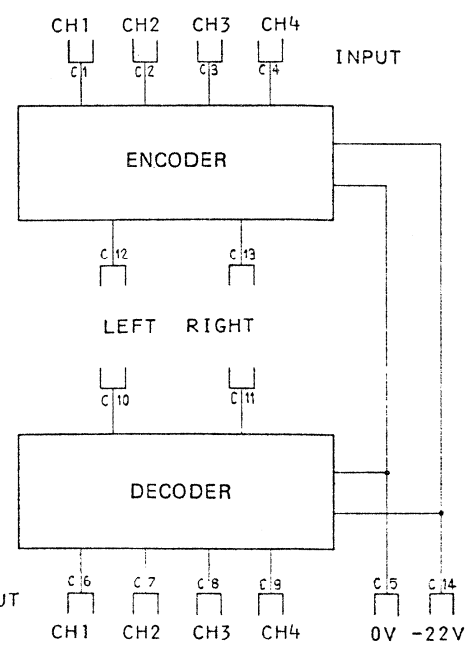
The output level of the coders and decoders should also be 0 db (0.775 V). The loading by the monitor switcher will be approx. 2 K ohms.

C 1	INPUT	CODER	CH 1 (STEREO L)
C 2	INPUT	CODER	CH 2 (STEREO R)
C 3	INPUT	CODER	CH 3
C 4	INPUT	CODER	CH 4
C 5	0 V		
C 6	OUTPUT	DECODER	CH 1
C 7	OUTPUT	DECODER	CH 2
C 8	OUTPUT	DECODER	CH 3
C 9	OUTPUT	DECODER	CH 4

C 10	INPUT	DECODER	STEREO L
C 11	INPUT	DECODER	STEREO R
C 12	OUTPUT	CODER	STEREO L
C 13	OUTPUT	CODER	STEREO R
C 14	- 22 V		

C 1 ... C 14 CONNECTOR CODER/DECODER 4-2-4 AMPHENOL BLUE RIBBON 36 PIN

CONNECTION SCHEMATIC Anschlusschema Quadro-Coder/Decoder



Mixer

Bei Mehrkanalaufnahmen ist es von Vorteil, wenn für die Abhörlautsprecher bereits während der Aufnahme eine provisorische Quadromischung vorgenommen werden kann. Der Tonmeister kann sich so ein besseres Bild vom Endprodukt machen, ohne sich schon auf eine endgültige Mischung festzulegen. Ferner muss er bei Playback-Aufnahmen die Möglichkeit haben, bereits aufgenommene Spuren zusammen mit der laufenden Aufnahme abzuhören. Zur Synchronisierung sollen (unabhängig vom Abhörsignal) aufgenommene und aufzunehmende Kanäle gemischt und auf Kopfhörer oder Lautsprecher in das Studio eingespielt werden können. Ferner soll die Möglichkeit bestehen, diese Mischungen unabhängig von der eigentlichen Aufnahme zu verhallen.

Alle diese Forderungen können mit dem eingebauten 8- oder 16-kanaligen Mixer erfüllt werden. Direkt hinter jedem Summenregler befinden sich die dazu erforderlichen Bedienelemente. Im vordersten Feld ist die Abhörschaltung (Monitor) untergebracht. Sie besteht aus dem Pegelregler und zwei Kippschaltern mit je drei Stellungen zur Wahl der Wiedergabe-richtung vorn-mitte-hinten und links-mitte-rechts.

Ein weiteres Potentiometer pro Summe ermöglicht die Mischung eines Nachhallsendesignals, welches über den Reverb-Kanal 1 oder 2 einem Nachhallgerät zugeführt werden kann. Das verhallte Signal gelangt über den Reverbeinschub wieder zurück auf den Mixer. Auf den beiden hinteren Feldern ist je ein Potentiometer für den Foldbackpegel und je ein Potentiometer für das Nachhallsignal FOLDBACK REVERB 1+2 untergebracht. Senkrecht hinter dem Mixer ist die Summe-Steckeinheit (Master Connection unit) angeordnet.

Die unterste Schalterreihe mit den drei Positionen CUT-ON-SOLO dient zur schnellen und einfachen Kontrolle der Monitor-Mixer-Signale.

Jeder Kippschalter weist die drei folgenden Positionen auf:

- | | |
|--------|--|
| SOLO | In dieser Stellung werden die 7 (15) restlichen Mixerkanäle unterbrochen und nur der auf Solo geschaltete Kanal bleibt weiterhin hörbar. |
| NORMAL | Alle Mixerkanäle sind eingeschaltet. |
| CUT | Der betreffende Mixerkanal wird ausgeschaltet, alle anderen bleiben eingeschaltet. |

Selbstverständlich wirken sich diese Funktionen nur auf den Abhörkanal aus und beeinflussen weder die Summen — noch die Foldbackausgänge. Eine rote Warnlampe auf der Monitorsteckeinheit leuchtet auf, wenn SOLO oder PFL betätigt wird.

Mixer

In multi-channel recording sessions it is required that during the recording process a provisional mixdown of all sources can be made. This is to enable the recording engineer to listen to an approximate quadro-mixdown while recording. He must further be able to listen to previously recorded tracks together with the signal being recorded and have the possibility of, mixing these signals, add reverberation as required, and feed the product into headphones or studio speakers.

All this must be possible without affecting the actual recording. The 8 or 16 channel mixer incorporated in the console allows to accomplish all these requirements. The mixer units are located directly behind the master faders. Each mixer unit 1.091.089 contains the following controls and functions:

— a volume control and 2 three position toggle switches for the adjustment of level, and direction from which the sound is to emanate, front-centre-rear and left-centre-right

— a potentiometer per sum channel to mix a reverb-send-signal which can then be sent over reverb channel 1, or reverb channel 2 to the Reverberation Equipment. The processed signal returns via the Reverb Unit to the Mixer.

— a potentiometer for Foldback level and a potentiometer for the Reverb signal FOLDBACK REVERB 1 and 2.

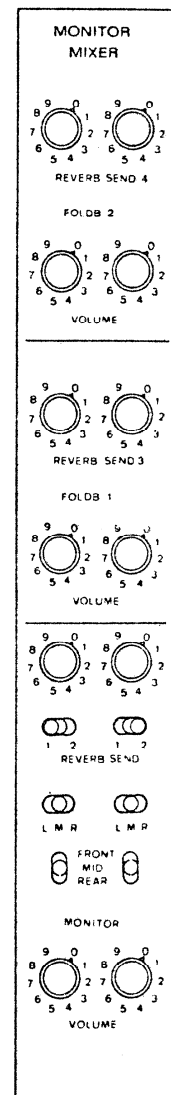
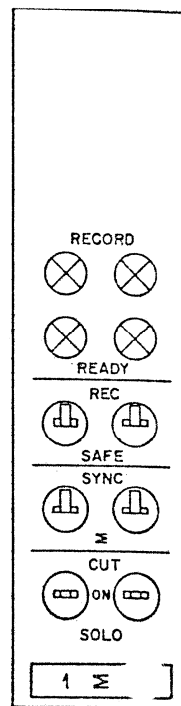
Behind the mixer unit and at right angles to it is the master connections unit 1.189.412.

The first row of three position switches, CUT-ON-SOLO serve as a quick and simple control for the monitor mixer signals. The three positions function as follows:

- | | |
|--------|--|
| SOLO | in this position the remaining 7 (15) mixer channels are interrupted and only the channel switched to solo is audible. |
| NORMAL | all mixer channels are connected |
| CUT | the switched channel is disconnected and all others remain audible. |

All these functions affect, of course, only the monitoring channels and have no influence whatsoever on the master-or foldback channels.

Connection Unit
Master
1.189.412



Mixer Unit
1.091.089

Die nächste Schalterreihe mit den Positionen Σ und SYNC bestimmt gemeinsam mit den Laufwerkfunktionen des angeschlossenen Tonbandgerätes, ob der Summenausgang (Σ) oder die Taktspur (SYNC) wiedergegeben werden soll. Die Schalterstellung und die Rückmeldung der Laufwerkfunktion sind nach folgender Tabelle verknüpft:

The next row of switches, with the positions Σ and Sync, determine together with the tape deck function of the connected recorder, whether the sum output (Σ) or the sync output (SYNC) is to be monitored. The switch position and the inter-locking signals from the tape deck logic are connected according to the following table:

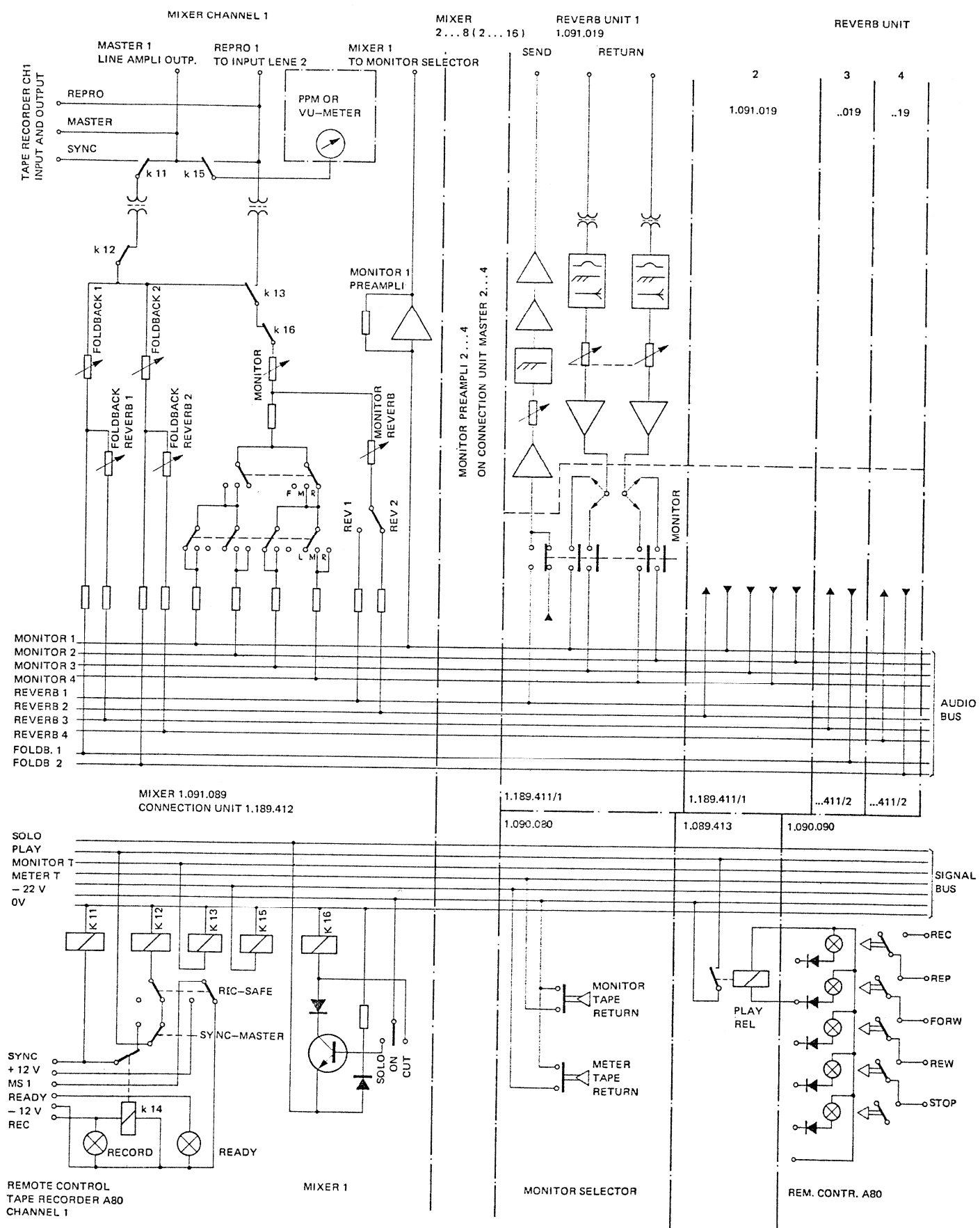
Laufwerk Rückmeldung Tape Deck Remote Indication	Schalterstellung Switch Position		AUSGANG OUTPUT	K 11	K 12	K 14
	SAFE/REC	Σ /SYNC				
OFF	Beide Both	Beide Both	Σ	0	0	0
STOP	Beide Both	Beide Both	Σ	0	0	0
PLAY	SAFE	Σ	0	0	1	0
	SAFE	SYNC	SYNC	1	0	0
	REC	Σ	Σ	0	0	0
	REC	SYNC	SYNC	1	0	0
RECORD	SAFE	Σ	0	0	1	0
	SAFE	SYNC	SYNC	1	0	0
	REC	Σ	Σ	0	0	1
	REC	SYNC	SYNC	0	0	1

Man sieht daraus, dass bei stillstehendem oder ausgeschaltetem Tonbandgerät immer die Summenausgänge abgehört werden. Bei Wiedergabe und Aufnahme dagegen werden die Abhörkanäle je nach Schalterstellung auf SYNC oder Σ geschaltet oder sogar unterbrochen.

The table shows that when the recorder is turned off or the deck is in the stop position the sum outputs are being monitored, whereas during play and record modes the monitor channels, depending on the switch position, are switched to SYNC or Σ , or even become interrupted.

A 80 VU AMPLIFIER REMOTE CONTROL IN STUDER MIXING CONSOLES

A 80 TAPE DECK	REM CONTR ON MIX.		MIXER REL. IN MIX. CONS.			MONITOR MIXER OUTPUT	A 80 VU CH. SIGNAL ON		CHANNEL IN MODE	A 80 Mk I SIGNAL ON OUTP.		A 80 Mk II CODE 1.081.812 SIGNAL ON OUTP.	
	SAFE / REC	MASTER / SYNC	K 11	K 12	K 14		MS 1	MS 2		REPRO	SYNCH	REPRO	SYNCH
	OFF	SAFE	MASTER	0	0		0	MASTER		-12 V	+12 V	READY	---
OFF	SAFE	SYNC	0	0	0	MASTER	-12 V	+12 V	READY	---	---	---	---
OFF	REC	MASTER	0	0	0	MASTER	+12 V	+12 V	REC	---	---	---	---
OFF	REC	SYNC	0	0	0	MASTER	+12 V	+12 V	REC	---	---	---	---
STOP	SAFE	MASTER	0	0	0	MASTER	-12 V	+12 V	READY	---	---	---	---
STOP	SAFE	SYNC	0	0	0	MASTER	-12 V	+12 V	READY	---	---	---	---
STOP	REC	MASTER	0	0	0	MASTER	+12 V	+12 V	REC	---	---	---	---
STOP	REC	SYNC	0	0	0	MASTER	+12 V	+12 V	REC	---	---	---	---
PLAY	SAFE	MASTER	0	1	0	--	-12 V	+12 V	READY	REPRO	SYNCH	REPRO	SYNCH
PLAY	SAFE	SYNC	1	0	0	SYNCH	-12 V	+12 V	READY	REPRO	SYNCH	REPRO	SYNCH
PLAY	REC	MASTER	0	0	0	MASTER	+12 V	+12 V	REC	REPRO	SYNCH	REPRO	SYNCH
PLAY	REC	SYNC	1	0	0	SYNCH	+12 V	+12 V	REC	REPRO	SYNCH	REPRO	SYNCH
RECORD	SAFE	MASTER	0	1	0	--	-12 V	+12 V	READY	REPRO	SYNCH	REPRO	SYNCH
RECORD	SAFE	SYNC	1	0	0	SYNCH	-12 V	+12 V	READY	REPRO	SYNCH	REPRO	SYNCH
RECORD	REC	MASTER	0	0	1	MASTER	+12 V	+12 V	REC	REPRO	---	REPRO	INPUT
RECORD	REC	SYNC	0	0	1	MASTER	+12 V	+12 V	REC	REPRO	---	REPRO	INPUT



BLOCK DIAGRAM MIXER

K 11 / K 21	Σ - SYNC REL	1.189.412
K 12 / K 22	MIXER CUT REL	1.189.412
K 13 / K 23	Σ / SYNC - REPRO REL	1.091.089
K 14 / K 24	RECORD REL	1.189.412
K 15	Σ - REPRO METER	1.189.412
K 16	MONITOR CUT REL	1.091.089

5.7. Foldback

Die beiden Foldback-Kanäle dienen zur Play-Back und Taktspureinspielung auf Kopfhörer. Jeder Eingangskanal ist mit zwei Foldback-Potentiometern ausgerüstet. Das Foldbacksignal wird *vor* dem Flachbahnregler abgegriffen.

Auf den Mixer-Einheiten sind ebenfalls Foldback-potentiometer vorhanden, so dass auch die Summen- oder Taktspuren (SYNC) des 16 (8)-Kanal Tonbandgerätes dazugemischt werden können.

Über die Nachhallenheiten Rev 3 und Rev 4 können die von den Mixereinheiten stammenden Signale verhallt werden.

Auf der Steckereinheit Foldback 1.189.413 befinden sich die Sammelschienenverstärker (1.090.003) und die Summenpotentiometer FB 1 und FB 2.

Als Ausgangsverstärker kann wahlweise ein Dual-Leitungsverstärker 1.091.035 oder ein Dual 6 Watt-Verstärker 1.091.050 eingesetzt werden. Die Steckeranschlüsse für beide sind kompatibel.

Die Ausgangspegel können durch ein umschaltbares VU-Meter überwacht werden.

5.7. Foldback

The two foldback-channels are intended for playback and headphone listening to the sync track. Each input channel has two potentiometers to control the foldback signal which is tapped off *before* the fader. The mixer units also have foldback controls so that the play and sync tracks (SYNC) of the 16 (8) channel recorder can be mixed to the foldback channels.

The signals emanating from the mixer units can be sent to an external reverberation generator via the reverb units, Rev 3 and Rev 4.

The foldback connection unit 1.189.413 contains the bus amplifiers (1.090.003) and the sum potentiometers, FB 1 and FB 2.

Dual-line amplifiers 1.091.035 or dual 6 watt power amplifiers 1.091.050 may be used as output amplifiers. The connector is wired for both.

The output levels are indicated on a switchable VU-Meter.

5.8. Studio-Lautsprecher

Der Tastenschalter STUDIO SPEAKER auf dem STUDIO SELECTOR 1.090.081 ermöglicht die Wahl folgender Signale:

Foldback 1 + 2 Ausgang der beiden
Foldback-Verstärker

PFL Vorhörsignale

Monitor Abhörsignal Stereo oder
Quadro (je nach Ausführung)

Die Durchschaltung der Signale erfolgt im Relais-Einschub STUDIO RELAY 1.090.064. Das vierfache Lautsprecherpotentiometer befindet sich auf der Steckereinheit FOLDBACK 1.189.413. Ein oder zwei Doppelleitungsverstärker 1.091.035 speisen die im Studio aufgestellten zwei, resp. vier Lautsprecher.

Wird die AUTO-CUT-Taste gedrückt, so wird das Studio-Lautsprechersignal unterbrochen, sobald ein Mikrophon- und ein Summenregler geöffnet wird.

5.8. Studio Loudspeakers

The STUDIO SPEAKER selector, which is part of the STUDIO SELECTOR unit 1.090.081, provides for the selection of the following signals:

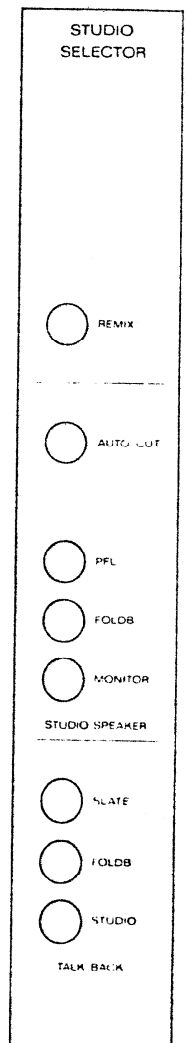
Foldback 1 + 2 Output of both
Foldback amplifier

PFL Pre-fade listen

Monitor Monitor signal Stereo
or Quadro (depending
which version)

The signal switching takes place in the STUDIO RELAY unit 1.090.064. The loudspeaker control (four ganged potentiometers) is mounted on the Foldback Connection unit 1.189.413, and one or two dual line amplifiers 1.091.035 feed the studio speaker system.

The AUTO CUT pushbutton when depressed, provides automatic muting of the studio speakers when an input fader and master fader are opened.



Studio Selector
1.090.081

5.9. Vorhören
PFL

Alle an den Flachbahnreglern der Eingangs- und Summeneinheiten liegenden NF-Signale können über einen eingebauten 6 W-Verstärker und Lautsprecher abgehört werden. Die Vorhörwahl erfolgt über gegenseitig elektronisch auslösende Tasten.

In Stellung MONITOR SPKR des PFL-Schalters auf der Steckeinheit MONITOR 1.189.414 wird des Vorhörsignal auf den Monitorlautsprecher 1 geschaltet, sobald eine Taste betätigt wird. Die Monitorlautsprecher 2 - 4 werden abgeschaltet.

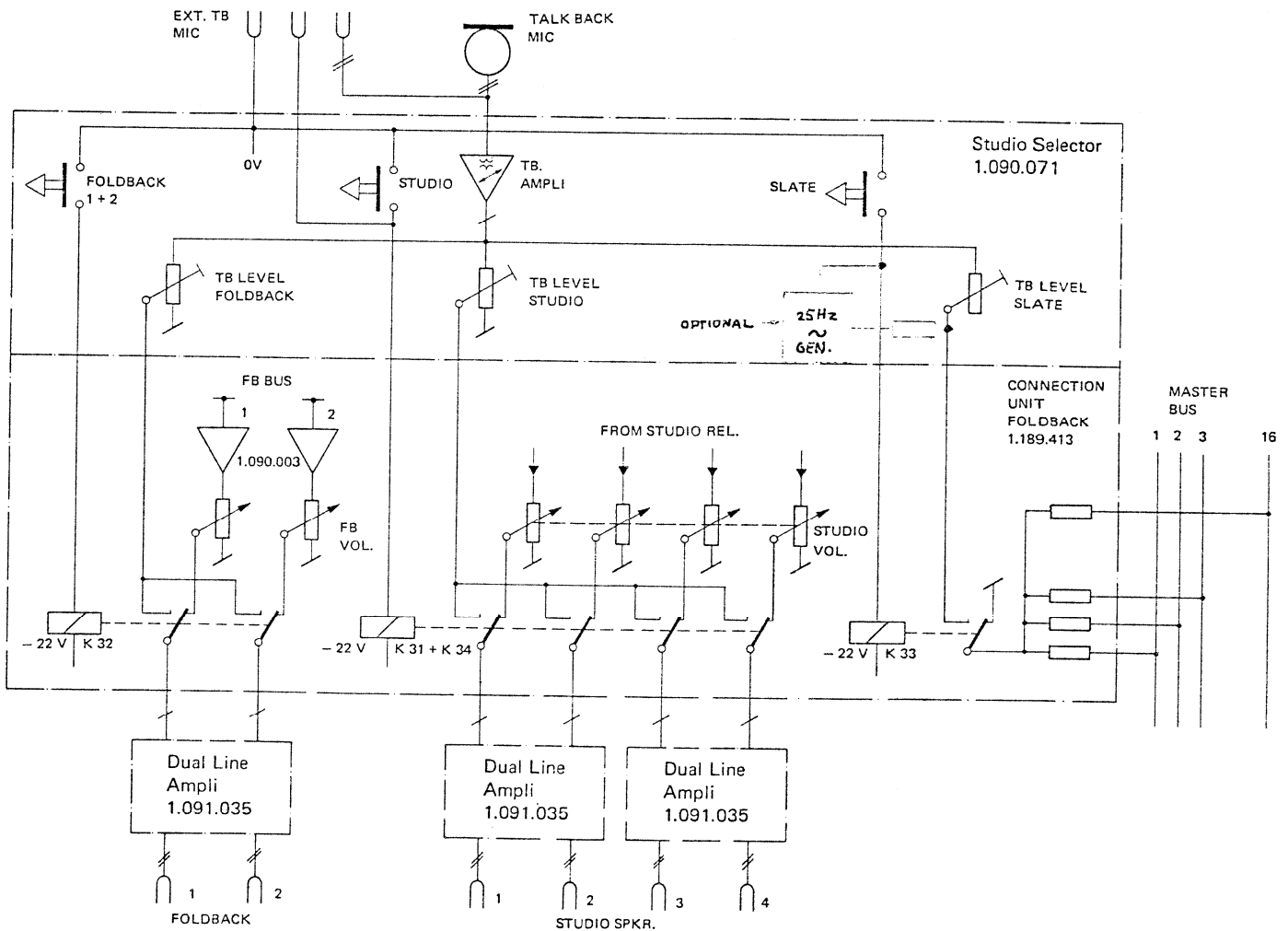
5.9. Pre-Fader Listening
PFL

Each audio signal appearing on any input-or master fader can be monitored over a separate 6 W amplifier and speaker.

Mutually (electronically) releasing push-buttons enable the selection of the signal to be monitored. With the PFL selector, which is mounted on Monitor Connection unit 1.189.414, set to the MONITOR SPKR. position the pre-listen signal is switched to the monitorspeaker 1, and the monitor speakers 2 to 4 are muted.

5.10. Kommandoanlage
TALK BACK

5.10. Talk Back Facilities



TALK BACK BLOCK DIAGRAM

Die Kommandoanlage besteht aus dem Kommandomikrophon (Beyer Richtmikrophon M64 auf Schwanenhals), dem Mikrophonverstärker, dessen Ausgangspegel durch einen Feldeffekttransistor geregelt wird und drei Wahl-tasten.

The Talk Back system consists of a Beyer M64 microphone mounted on a gooseneck, a microphone preamplifier with FET regulated output level, and three selector buttons.

Verstärker und Tasten sind im Studio-Selector-Einschub 1.090.081 untergebracht. Über Relais in der Steckereinheit Foldback 1.189.413 werden folgende drei Ausgänge ausgewählt:

STUDIO	Das Studio-Lautsprechersignal wird unterbrochen und das Kommandosignal aufgeschaltet.
FOLDBACK	Die Kopfhörerausgänge werden auf TALK BACK geschaltet.
SLATE	Das Kommandosignal wird auf alle 16 Summenausgänge geschaltet (Identifikationsansagen)

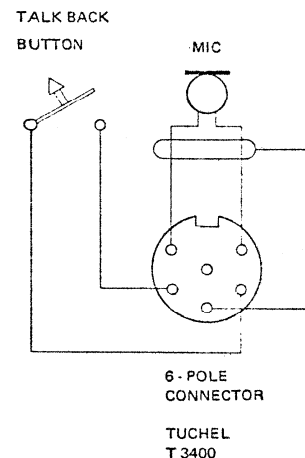
Parallel zum eingebauten Schwanenhalsmikrophon kann über einen Tuchelstecker ein externes Kommandomikrophon angeschlossen werden.

Die extern anschließbare Fernsteuer-taste aktiviert das Kommandorelais STUDIO.

The pushbuttons and the preamplifier are part of the Studio Selector unit 1.090.081. The relays for the talk back system are contained in the Foldback Connection unit 1.189.413. The selector buttons select the following functions:

STUDIO	the Studio Monitor signal is interrupted and the talk back signal is fed to the Studio speaker system
FOLDBACK	the Earphone feeds are switched to talk back
SLATE	the talk back signal is switched to all 16 master outputs. (identification announcements)

Parallel with the built-in talk back microphone, a Tuchel receptacle is provided for the connection of an external talk back microphone. The external talk back switch activates the T.B. relay "STUDIO".



CONNECTON DIAGRAM FOR T.B. MICRO NE

5.11. Tongenerator

Die Frequenz des eingebauten Testoszillators 1.090.041 kann über Tastenschalter gewählt werden. Es stehen folgende Frequenzen zur Verfügung:

30 Hz, 100 Hz, 1 kHz, 10 kHz, 15 kHz

Die Eingangseinheiten können über ihren Eingangswahlschalter direkt an den Testoszillator angeschlossen werden.

Das Testsignal wird gleichzeitig auch auf den Cannon-Stecker TEST GEN. geführt. Es steht dort ein asymmetrisches Signal von +6... +10 dB zur Verfügung. Der Pegel kann am Test-Generator eingestellt werden.

5.11. Audio Test Generator

The built in audio generator 1.090.041 provides a series of test frequencies selectable by a push-button selector. The following frequencies are available:

30 Hz, 100 Hz, 1 kHz, 10 kHz, 15 kHz

Each input unit may be connected directly to the test oscillator via their input selector switches.

The test signal is also available at the Cannon receptacle TEST GEN. The level is +6 to +10 db, unbalanced, and adjustable at the test generator.

6. Fernsteuerung und Signalisation

6.1. Fernsteuerung Nachhallplatte

Die vier Nachhallereinheiten 1.091.019 sind mit je einer Fernsteuerung für EMT Nachhallplatten 140 oder 240 ausgerüstet.

Die Positionen 1... 8 des Fernsteuersteckers am Regiepult entsprechen denselben Positionen am Tuchel Buchsenteil T 3055, welche am Nachhallgerät angebracht ist.

Die Fernsteuereinheit im Regiepult ist so geschaltet, dass das Regiepult die 24 V Versorgung der Platte übernimmt. Es ist also keine 24 V Funkhaus-Ringleitung notwendig.

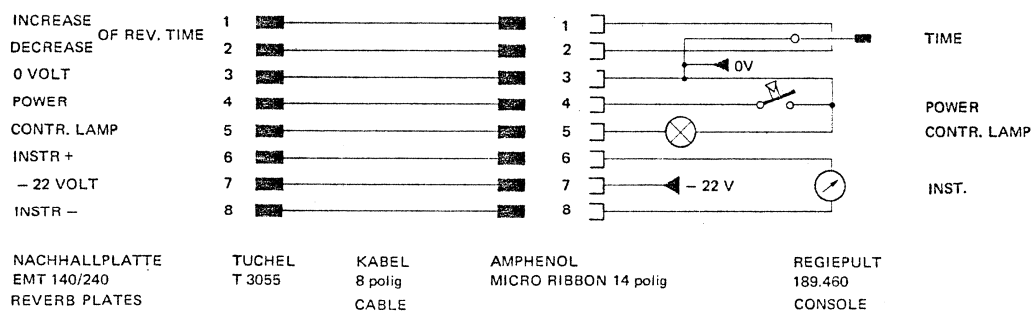
6. Remote Control and Signalling

6.1. Remote Control for Reverberation Equipment

The four reverb units 1.091.019 are each equipped with a remote control for the EMT 140 or EMT 240 Reverb plates.

The remote control receptacle of the console and the Tuchel connector T3055 of the reverberation equipment have corresponding pin connections (1 – 8).

The 24 V supply required by the reverberation equipment is taken from the console and the remote control unit is wired accordingly. No external power supply is therefore required.



6.2. Fernsteuerung Tonbandgerät REMOTE CONTROL A80

Das Regiepult ist mit einer kompletten Laufwerk- und Kanalfernsteuerung für ein 16 (8) Kanal-Tonbandgerät Studer A80 ausgerüstet.

6.2. Remote Control for A80 Recorder

The console is equipped with a complete tape deck- and channel remote control for a Studer A80 multi-channel recorder.

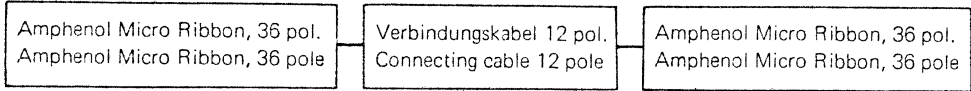
6.2.1. Laufwerkfernsteuerung A80 Fernsteuereinschub 1.090.090

6.2.1. Tape Deck Remote Control, A80 Remote control plug-in unit 1.090.090

A80	Regiepult Console
1	1 B – INDIC + 24 V
2	2 B – REW
3	3 B – FORW
4	4 B – REPR
5	5 B – STOP
6	6 B – REC
7	7
8	8
9	9
10	10
11	11
12	12 OV – SIGN*
13	13
14	14 – 22 V – SIGN*
15	15
16	16
17	17
18	18

A80	Regiepult Console
19	19 REM – IN
20	20 S – REW
21	21 S – FORW
22	22 S – REPR
23	23 S – STOP
24	24 S – REC
25	25
26	26
27	27
28	28
29	29
30	30
31	31 D (SWITCH)*
32	32
33	33
34	34
35	35
36	36

*nicht für A80 Fernsteuerung
*not for A80 Remote Control



Zusätzlich zu den Fernsteuerverbindungen sind noch die Anschlüsse des mit D bezeichneten Schalters der Fernsteuereinheit 1.090.090 auf den Stecker geführt. Dieser Schalter steht für die Steuerung von Dolbygeräten oder andere Fernsteuerungen zur Verfügung. Die pultinterne Signalisationsstromversorgung ist auf Anschluss 12 und 14 des Steckers geführt.

The connections of switch D of the remote control unit 1.090.090 are wired to the receptacle as well. This switch may be used for Dolby switching or any other control function. The signaling supply of the console is connected to pins 12 and 14 of the remote control receptacle.

6.2.2. Kanalfernsteuerung A80

Mit Hilfe der Kanalfernsteuerung kann die Aufnahme-funktion jeder der 16 (8) Spuren des Mehrkanaltonbandgerätes ferngesteuert und optisch überwacht werden.

Auf der Pultrückseite ist in direkter Linie hinter jedem Summenregler ein 14 poliger Stecker (Amphenol Micro Ribbon) angeordnet, der folgende Signale führt:

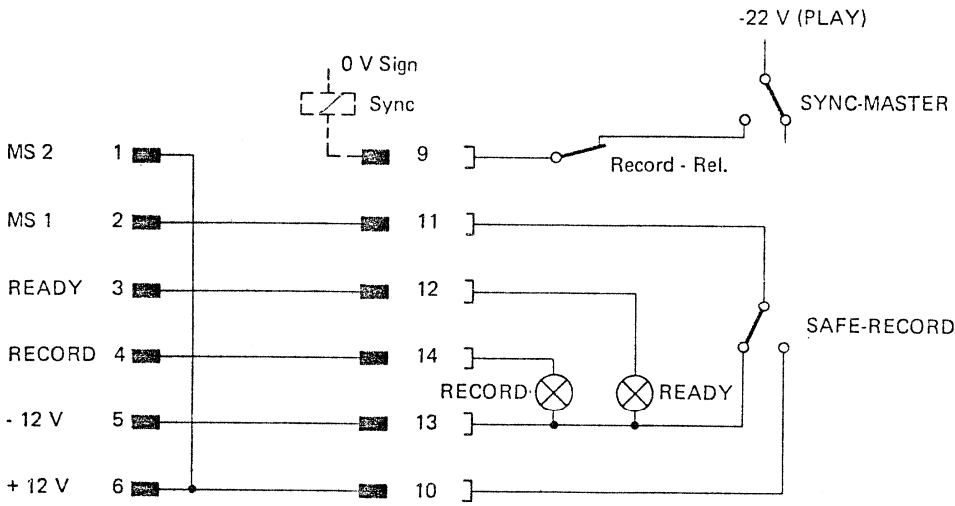
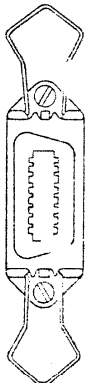
- 1 + 2 Summenausgang (RECORD)
- 3 + 4 Sync-Eingang (SYNC)
- 5 + 6 Wiedergabe-Eingang (REPRO)
- 7 + 8 Schirm (0V AUDIO)
- 9 SYNC-Steuerung
- 10 + 12 V
- 11 MS 1
- 12 READY Sign
- 13 - 12 V
- 14 RECORD Sign

6.2.2. Channel Remote Control, A80

With the built in channel remote control the record function of each of the 16 (8) tracks of the recorder can be remotely controlled. Indicating lights provide visual control.

At the rear of the console, directly in line with each masterfader, a 14 pole receptacle (Amphenol micro ribbon) is mounted which has the following connections:

- 1 + 2 Master Output (Record)
- 3 + 4 Sync-Input (Sync)
- 5 + 6 Reproduce-Input (Repro)
- 7 + 8 Shield (0V Audio)
- 9 Sync-Control
- 10 + 12 V
- 11 MS 1
- 12 READY INDICATION
- 13 - 12 V
- 14 RECORD INDICATION



KANAL- FERNSTEUER- STECKER A80 TUCHEL KUPPLUNG 6 pol 54.02.0250	KABEL AMPHENOL- MICRO RIBBON 14 POL STECKER 54.02.0150	MODULATIONS- UND FERNSTEUER- STECKER PULT AMPHENOL MICRO RIBBON 14 POL KUPPLUNG 54.02.0141	PULT CHANNEL - REMOTE CONTROL RECEPTACLE AUDIO - AND REMOTE CONTROL RECEPTACLE, CONSOLE CONSOLE
---	---	---	--

Zwischen dem Regiepult und dem Tonbandgerät sind also pro Kanal fünf Steuerdrähte und drei abgeschirmte, zweiadrige NF-Kabel notwendig.

Durch die Verbindung Anschluss 1 – Anschluss 6 des Fernsteuersteckers am Tonbandgerät wird der Wiedergabeverstärker ständig auf REPRO geschaltet. Die SYNC-Steuerung (9) wird normalerweise nicht benötigt. Bei der Zusammenschaltung mit Dolby-Geräten kann es jedoch notwendig werden, auch den Repro-Verstärker umzuschalten. Dazu kann unter Zwischenschaltung eines Relais, das zwischen Anschluss 9 und der 0 Volt Signalisationsspannung geschaltet wird, das MS 2 Signal des Tonbandgerätes umgeschaltet werden.

For each channel, therefore, it is necessary to provide 5 control wires and 3 shielded 2 conductor audio cables.

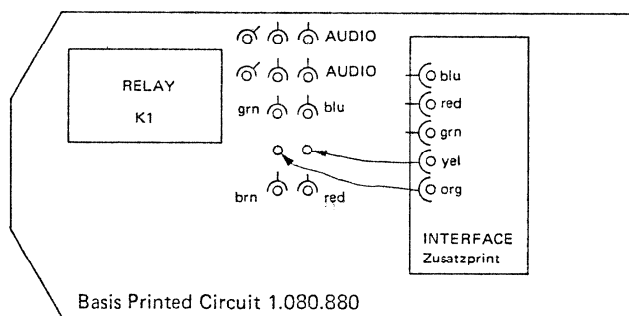
The jumper between pins 1 and 6 of the channel remote control receptacle A80, keeps the reproduce amplifier switched to REPRO. The sync-control (9) is normally not used. However when Dolby equipment is used it is sometimes required to be able to switch the reproduce amplifier as well. To accomplish this the MS 2 signal of the recorder is switched with an external relay. The relay is connected between pin 9 and the 0 volt signal supply.

Modifikation am Tonbandgerät A80

Um die Fernsteuerung und die Rückmeldung des RECORD/Ready-Signales in der hier gewünschten Form zu ermöglichen, sind an jedem Kanaleinschub des Tonbandgerätes zwei Drähte umzustecken. Dazu wird die Rückseite des Kanaleinschubs geöffnet. Auf der linken Seite des Basisprintes ist ein Zusatzprint aufgesteckt. Der dort aufgesteckte gelbe und orange Draht wird entfernt und auf die dafür vorgesehenen Stiften des Basisprintes aufgesteckt (siehe Abbildung).

Modification to the Recorder A80

In order to effect the remote control and the return indication of the RECORD/Ready-signals, two connections must be changed on each channel electronics of the recorder. Remove the yellow and orange wires from the small printed circuit (interface) which is plugged into the Basis Printed Circuit 1.080.880 of each channel electronics. Reconnect these wires to the two pins provided on the Basis Printed Circuit (see picture). The Basis Printed Circuit is accessible from the rear of the channel electronics.



Basisprint von hinten gesehen
Basis Print, Rear View

Modifikation am Kanaleinschub

Modification to Channel Electronics

6.2.3. Fernsteuermöglichkeiten

Nachdem die Laufwerk- und die Kanalfernsteuerverbindungen angesteckt sind, werden die MODE-Schalter am Tonbandgerät auf REMOTE gestellt. Am Schalter SAFE-RECORD der Summensteckeinheit kann nun die Aufnahme vorgewählt werden. Wird dieser Schalter auf RECORD gestellt, brennt das READY Lämpchen bis auch das Laufwerk des Tonbandgerätes auf RECORD gestellt wird. Das brennende RECORD Lämpchen quittiert nun die laufende Aufnahme.

Die RECORD-Rückmeldung und das PLAY-Signal des Tonbandgerätes, sowie die Steuerbefehle des SYNC-Schalters werden zur Niederfrequenzumschaltung des MIXERS verwendet (siehe Mixer 5.6.).

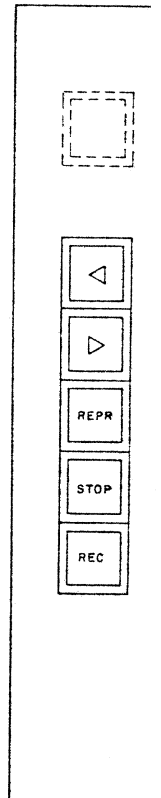
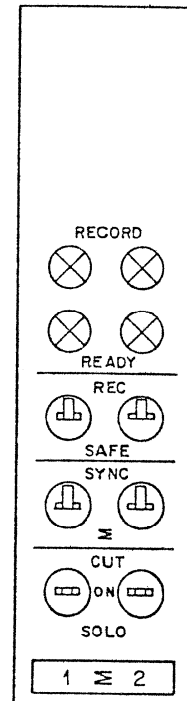
6.2.3. Remote Control Possibilities

After the tapedeck and channel remote control connections are complete, all channel mode switches of the Recorder are switched to REMOTE.

The record mode can be pre-selected with the switch SAFE-RECORD of the Master Connection Unit. When this switch is in the RECORD position the READY light will illuminate until the tape deck is also placed into the record mode. The RECORD light will then indicate that a recording is taking place.

The RECORD-return control signal and the PLAY-signal of the Recorder, as well as the control signals of the SYNC-switch are used to switch the audio signal in the MIXER (see mixer 5.6.).

Connection Unit
Master
1.189.412



6.3. Rückmischung REMIX

Über die Taste REMIX im Studio Selector 1.090.081 ... können die Eingangskanäle (1.090.018) 1...16 (1...8) bei beliebiger Stellung der Eingangswählschalter gemeinsam auf die LINE 2-Eingänge umgeschaltet werden. Das Pult steht dann für die Rückmischung einer Mehrkanalaufnahme bereit.

6.3. Remixing

The REMIX button in the Studio Selector unit, 1.090.081, when depressed; switches the inputs of all input units (1.080.018) 1 - 16 (1 - 8) to LINE 2 regardless of the position of the input selector switches. The console is ready for the mixdown of a multi-channel recording.

6.4. Signalisation

Das Mischpult ist mit zwei Signalisationssystemen ausgerüstet. Eine Studio-Signalisation und ein Signalisationssystem zur Fernsteuerung von Wiedergabegeräten.

Die Studio-Signalisation, bestehend aus einem roten und einem grünen Lichtsignal, kann durch je einen Knebschalter eingeschaltet werden (Stellung ON). In Stellung FADER dieses Schalters werden die Signale erst durchgeschaltet, wenn wenigstens ein Summenregler und ein Regler eines Eingangseinschubes, dessen Eingangswählschalter auf LINE 1 steht, aufgezogen sind.

Das Fernsteuersignal steht für jeden Eingangskanal separat zur Verfügung. Es wird nur eingeschaltet, wenn der betreffende Eingangsregler und ein oder mehrere Summenregler geöffnet sind und der Eingangswählschalter des Kanals auf Stellung LINE 2 (Hochpegel) steht.

6.4. Signalling System

Incorporated in the console are two signalling circuits. A studio signalling circuit and a signalling system for the remote control of reproduction equipment.

The Studio-Signalling System consists of two indicating lights, red and green, and is switched on with its associated lever switch (Position ON). With the lever switch set to position "FADER", the following conditions will complete the signalling circuit: At least one master fader and one input fader must be open and the input selector switch of the associated input module must be set to LINE 1.

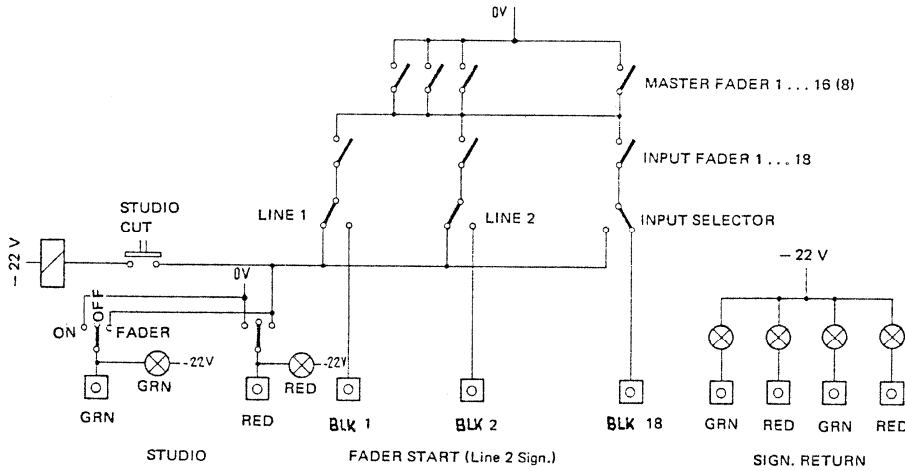
Each input channel has its own separate remote control signalling circuit. It becomes operative only when the particular input fader and one or more master faders are opened and the input selector of the channel is in position LINE 2 (high level).

Vier Signallampen SIGN. RETURN stehen zur Rückmeldung beliebiger Signalisationen zur Verfügung. Wird an der Buchse SIGN. RET. eine 0 Volt Verbindung hergestellt, dann brennt das entsprechende Lämpchen.

An den Buchsen 0 V / - 22 V kann dem Pult für externe Signalisationskreise ein Strom von max. 500 mA entzogen werden.

Four signalling lights SIGN. RETURN are provided for the indication of any desired return commands. A 0 Volt connection to any jack marked SIGN. RETURN will illuminate its associated indicating light.

From the jacks 0 V / - 22 V a 500 ma source is available for external signalling circuits.



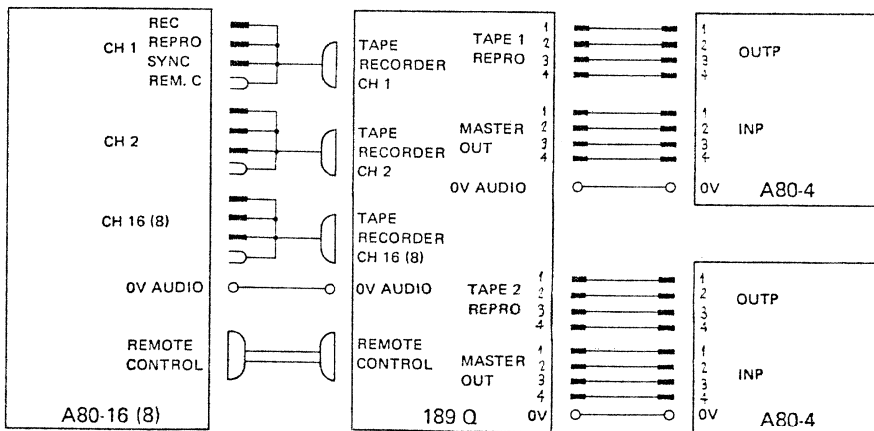
SIGNALING BLOCK DIAGRAM

7.1. Zusammenschaltung eines Regiepultes 189 Q mit dem Mehrkanaltonbandgerät A80-16 und A80-4

Das Regiepult 189 Q ist so konzipiert, dass ein Tonbandgerät A80-8 bzw. A80-16 als Muttergerät und zwei A80-4 oder A80-2 als Abmischgeräte angeschlossen werden können. Die Maschine A80-16 (A80-8) lässt sich vom Pult aus voll fernsteuern.

7.1. Connecting the Multi-Channel Recorder A80-16 and A80-4 to the 189 Q Console

The Console 189 Q is designed to work in conjunction with the A80-8 or A80-16 Recorder as Master recorder and with two A80-4 or A80-2 Recorders as mixdown machines. Both recorders, A80-16 and A80-8, may be completely remote controlled from the console.

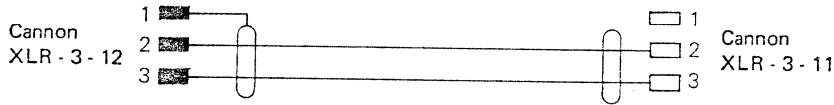


- CANNON CONNECTOR
- ⌋ TUCHEL CONNECTOR
- ⌋ AMPHENOL BLUE RIBBON

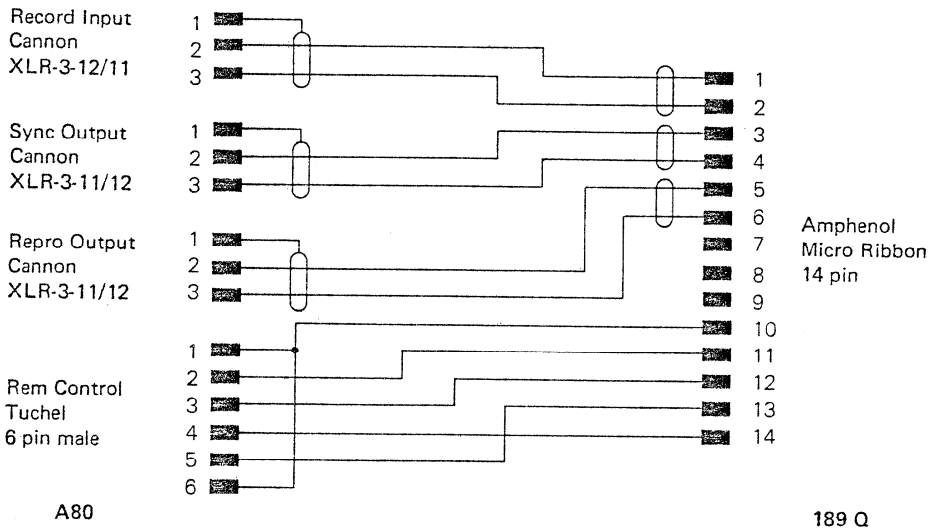
Für obige Schaltung sind folgende Kabel notwendig:

For the above interconnection, the following cables are required:

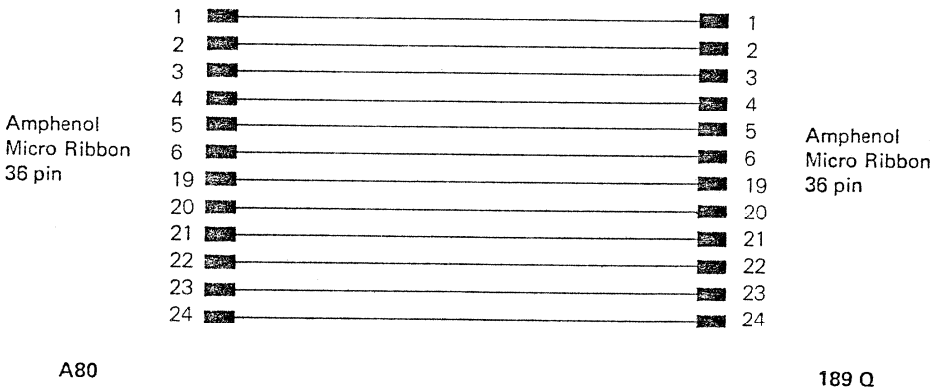
16 Stk. Verbindungskabel A80/4 – 189 Q 16 pcs. connecting cables A80/4 – 189 Q



16 (8) Stk. Verbindungskabel AUFNAHME/WIEDERGABE A80/16 (8) – Regiepult 189 Q 16 (8) pcs. connecting cables Record/Reproduce A80/16 (8) – Console 189 Q



1 Stk. Verbindungskabel Fernsteuerung A80 1 pc. connecting cable, Remote Control A80



3 Stk. Erdkabel 3 pcs. grounding cable

Damit sichergestellt ist, dass keine unerwünschten Erdschleifen entstehen, werden die Modulationsmassen der Tonbandgeräte mit Vorteil durch einen einzigen, den NF-Kabeln parallel geführten Erdleiter mit dem Mischpult verbunden.

In order to avoid any undesired ground loops, a separate audio ground cable should be run parallel to the audio cables from the Recorders to the Console.

Es ist darauf zu achten, dass die Netz-erde nur am Regiepult mit der Modulations-masse in Verbindung steht.

It is important that the connection between audio system ground and chassis ground be made at the console only.

7.2. Zusammenschaltung eines Regiepultes 189 Q mit Dolby-Geräten

Die Zusammenschaltung mit Dolby-Geräten kann nach folgenden vier Schemata erfolgen:

Version 1:

Ohne Dolby oder mit getrennten Dolby für Aufnahme-Sync und Repra.

Vorteil: Hinterbandkontrolle beider Aufnahme möglich. Alle Signale sind entzerrt und stehen immer zur Verfügung.

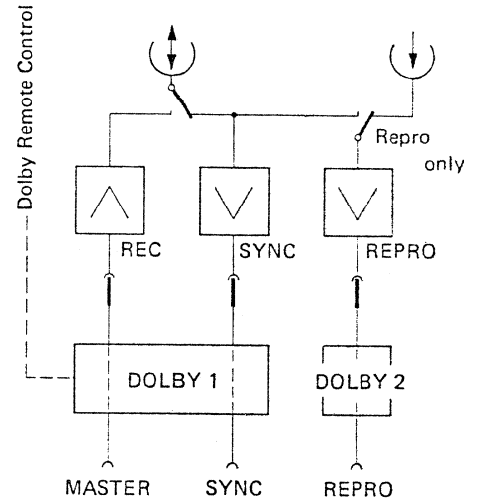
7.2. Interconnecting the 189 Q Console with Dolby Equipment

The following four schematics show the various possibilities of interconnecting Dolby equipment with the console.

Version 1:

without Dolby or with separate Dolby for Record-Sync and Repra.

advantage: after-tape monitoring possible during recording. All signals are Dolby decoded and always available.



Version 2:

mit einem Dolby

Vorteil: Nur ein Dolby-Gerät notwendig

Nachteil: Während der Aufnahme steht nur das verzerrte (dolbysierte) Repra-Signal zur Verfügung.

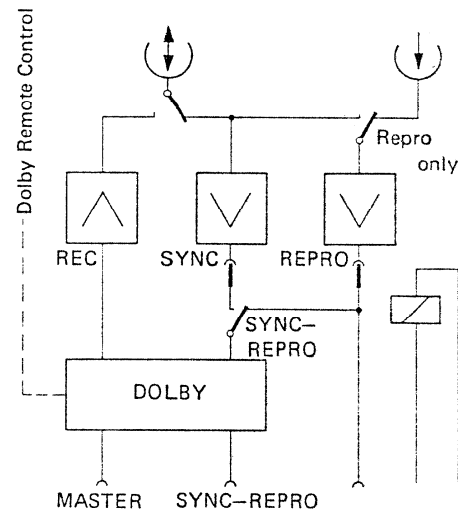
Zum Abmischen steht das entzerrte Repra-Signal am SYNC-Ausgang zur Verfügung. Zusätzliches Relais notwendig, das Steuersignal dazu ist vorhanden.

Version 2:

with one Dolby

advantage: only one Dolby unit required

disadvantage: during recording only a Dolby encoded repra-signal is available. For mixdown purposes the Dolby decoded repra-signal is available at the Sync output. Additional relay is required, the control voltage for the relay is available.



Version 3:

Vorteil: billigste Lösung

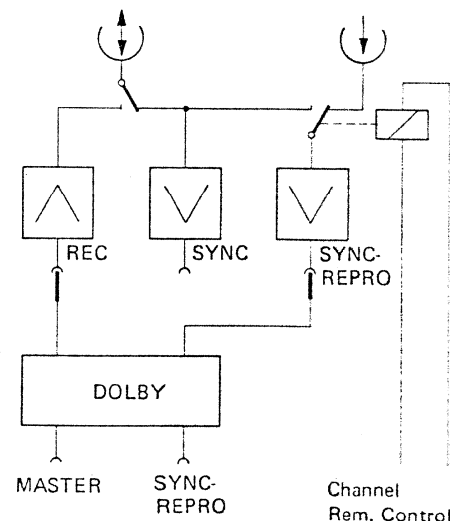
Nachteil: während der Aufnahme ist keine Hinterbandkontrolle möglich.

Am Pult werden SYNC- und REPRO-Eingang parallel geschaltet.

Version 3:

advantage: least expensive solution

disadvantage: after-tape monitoring not possible during recording. At the console SYNC- and REPRO-inputs are parallel connected.



Version 4:

Mit einem gemeinsamen Umschalter für alle Kanäle werden entweder alle SYNC- oder alle REPRO-Kanäle über Dolby geschaltet. Der andere Kanal wird verzerrt (dolbysiert) durchgeschaltet.

Vorteil: Die Ausgänge REPRO und SYNC stehen immer gleichzeitig zur Verfügung der eine davon entzerrt, der andere dolbysiert.

Zusätzlicher Aufwand für Umschalterelais ist erforderlich. Das Steuersignal steht zur Verfügung.

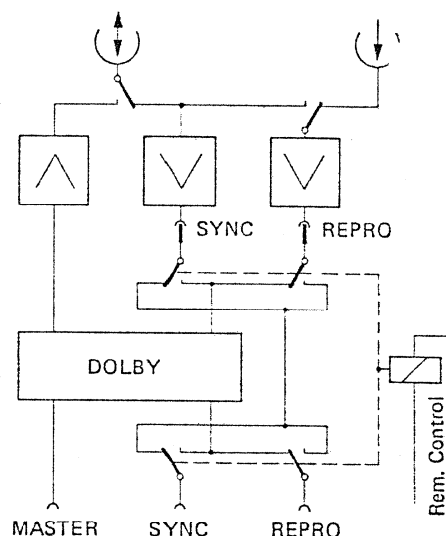
Die Aufnahme-Wiedergabe Umschaltung der Dolbygeräte erfolgt immer vom Tonbandgerät her. Für ältere Versionen des Dolbyverzerrers müssen zusätzliche Relais zur Steuerung eingebaut werden.

Version 4:

A common switchover connects either all the SYNC-channels or all the REPRO-channels into the Dolby units for decoding. The other channels are fed through, Dolby encoded.

advantage: both outputs, Reprö and Sync, are always simultaneously available. One is encoded while the other is decoded and vice versa. Additional wiring for the switching relay is necessary. The control voltage for the relay is available.

The Record-Reproduce switch-over for the Dolby units is always done in the recorder. For older versions of Dolby_r units additional control relays are required and must be installed.



8. Reparaturhinweise

8.1. Auswechseln der Einschübe

Nach dem Lösen von zwei Rändelschrauben auf der Unterseite der Handauflage kann diese hochgeklappt werden.

Die Einschübe können nun nach vorne gezogen und nach oben entfernt werden.

Die Einschübe im Pultunterteil können nach Lösen der Rändelschraube (Viertel-drehung) nach vorne herausgezogen werden.

Für Reparaturen am laufenden Gerät können Verlängerungskabel geliefert werden, die die Verbindung zwischen Regiepult und herausgezogenem Einschub herstellen (Bestell-Nr.: 1.091.002).

8. Corrective Maintenance and Repair

8.1. Removing Plug-in Units

Loosen the two Thumb screws under the console which hold down the front ledge. This front ledge hinges up and allows the plug-in units to be pulled forward and up, and thus removed.

The plug-in units mounted underneath the console are held in by Camlock fasteners. When loosened, the units may be pulled out towards the front. In order to effect repairs while the console power is on, extender cables must be used and are readily available (order # 1.091.002).

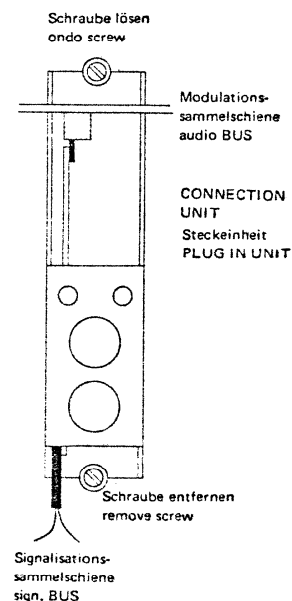
8.2. Reparaturen an den Steckeinheiten

Alle Steckeinheiten sind auf die Sammelschienen aufgesteckt. Kann eine Steckeinheit nicht im Pult repariert werden, so wird nach Öffnen der Rückwand und Entfernen des Einschubes auf der Vorderseite der Steckeinheit die flexible Signalisations-sammelschiene ausgesteckt. Anschliessend wird die obere Befestigungsschraube gelöst und die untere entfernt. Nun wird die Steckeinheit vorsichtig nach unten aus dem Sammelschienenstecker herausgezogen.

8.2. Repairs to Connection Units

All connection units are plugged into the audio bus. If the unit is to be taken out for repair, removal is done as follows:

The plug-in unit that is plugged in at the front of the connection unit must be removed. Open the rear cover and unplug the signal bus connector. Loosen the upper fastening screw and remove the lower one. The connection unit may now be pulled downward and carefully removed from the audio bus receptacle.



8.3. Masseverbindung zwischen Chassis und Modulationsmasse

Das Regiepult ist so aufgebaut, dass zwischen Chassis und dem 0 Volt-Schienen des Pultes nur durch die Erdlasche auf dem Signalisationsfeld eine Verbindung hergestellt wird.

Treten zwischen den Einschüben oder der Pultverdrahtung und dem Pultchassis Kurzschlüsse auf, so können Brumm- und Knackstörungen auftreten. Vor der Inbetriebnahme und nach Reparaturen sollte geprüft werden, ob keine fehlerhafte Verbindung zwischen Chassis und Pultverdrahtung besteht. Dazu wird die Erdlasche entfernt und zwischen die Buchsen 0 V und \perp ein Ohmmeter angeschlossen. Dieses soll ∞ Widerstand anzeigen.

Ist ein endlicher Widerstand vorhanden, dann wird zuerst der Netzstecker und damit die Verbindung zur Schutz Erde entfernt.

Verschwindet der Kurzschluss, so ist der Fehler ausserhalb des Pultes zu suchen (Chassis – Modulationsmassenverbindung in einem angeschlossenen Gerät). Bleibt der Kurzschluss bestehen, dann werden schrittweise alle angeschlossenen Kabel (Kurzschluss im Stecker) und alle Einschübe entfernt und gleichzeitig das Ohmmeter beobachtet. Die Netzteile dürfen nicht entfernt werden, da alle 0 Volt und Erdverbindungen sternförmig beim Netzteil zusammenlaufen.

Ist auch nach dem Entfernen der Einschübe noch ein Kurzschluss vorhanden, so muss der Fehler im Regiepult selbst gesucht werden. Dazu werden die Netzteile entfernt und das Regiepult mit Hilfe der Verdrahtungslisten auf Kurzschlüsse abgesehen.

8.3. Connection between Chassis and Audio System Ground

The connection between chassis and the 0 V bus can only be made at one point in the console. The grounding posts and link are part of the signalling patch panel at the rear of the console.

Hum interferences and audio clicks are caused by improper grounding or wiring short circuits to the chassis. Before the console is taken into operation and after any repairs done to it, a check should be made that no such grounding problems exist.

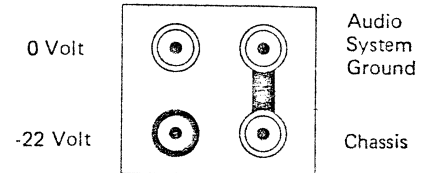
Remove the grounding link and connect an ohm meter between the 0 V and \perp posts. The meter should read infinity.

Should the meter indicate a finite resistance, which is an indication of a partial or full short circuit to the chassis, a systematic procedure should be followed to isolate the cause of the problem.

The equipment is first disconnected from the AC Supply which determines whether or not the fault can be found externally to the console. (Chassis to audio system ground connection of externally connected equipment).

If the resistance reading still persists, the disconnecting of all cables one by one and the removal of the plug-in modules should be undertaken. Through that procedure, the ohm meter should be connected, as described above, and constantly observed. The Power Supply units must not be removed since all the 0 Volt and chassis connections are gathered in these units.

If the above procedure still has not been successful in isolating the fault, then the problem must be sought in the internal wiring of the console. For that purpose the Power Supplies are also removed, and with the help of the wiring lists, a step by step tracing of all connections in the Console should be initiated.



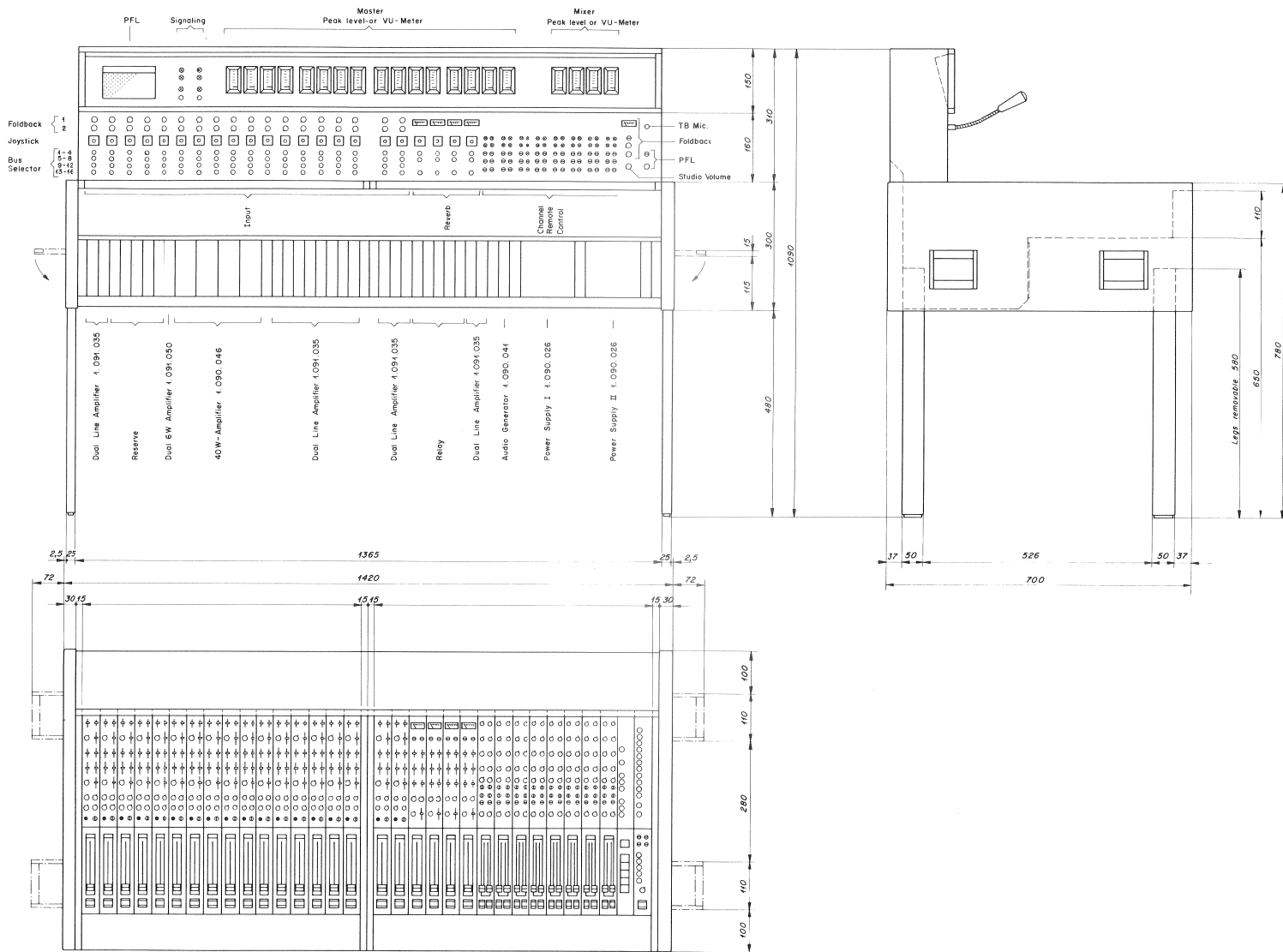
8.4. Verbindung zwischen Modulations- und Signalisationsstromkreis

Die 0 Volt Speisespannungen SIGNALISATION und MODULATION sind nur an einer Stelle, nämlich an der gelben Bananenbuchse 0 V, Modulationsmasse (siehe obenstehende Abbildung) verbunden. Kurzschlüsse innerhalb des Pultes können zu Knackstörungen beim Betätigen von Relaiskreisen führen. Bei Störungen dieser Art werden die beiden, an diese Buchse führenden Drähte abgelötet und das Ohmmeter zwischen den gelb/braunen Draht (Modulation 0 V) und den gelb/schwarzen Draht (Signalisation 0 V) geschaltet. Auch hier darf keine Verbindung vorhanden sein. Bei Kurzschluss sind zuerst die Eingangs- und Summeneinheiten zu entfernen, dann die Studio- und Monitorselectoren. Als nächstes folgen die Signalsammelschienen und die Relais-einschübe.

8.4. Connection between Audio- and Signalling Circuit

The 0 Volt connections of the SIGNALLING and AUDIO supplies are connected to the yellow banana jack 0 V, (see picture above). No other connection must exist between the two lines. Audio clicks from operating relays are usually the result of short-circuits inside the console between these two lines. To troubleshoot difficulties in these circuits, the two wires yel/brn (audio 0 V) and yel/blk (sign 0 V) are unsoldered from the yellow jack and an ohm meter connected between the two leads should read infinity.

If a short circuit is indicated by the meter, remove the input and master units. While watching the meter, the Studio and Monitor Selectors should be removed next and finally the signal busses and the relay units. It should be possible to isolate the offending unit by following the above procedure.



- Master Fader 1.090.012
Input Unit 1.090.016
- Stress Fader 1.091.012
Reverb Unit 1.091.019
- Dual Master Fader 1.091.020
Master Unit 1.091.029
- Rem. Control A 80
Studio Speaker + TB
Monitor Volume + Selector

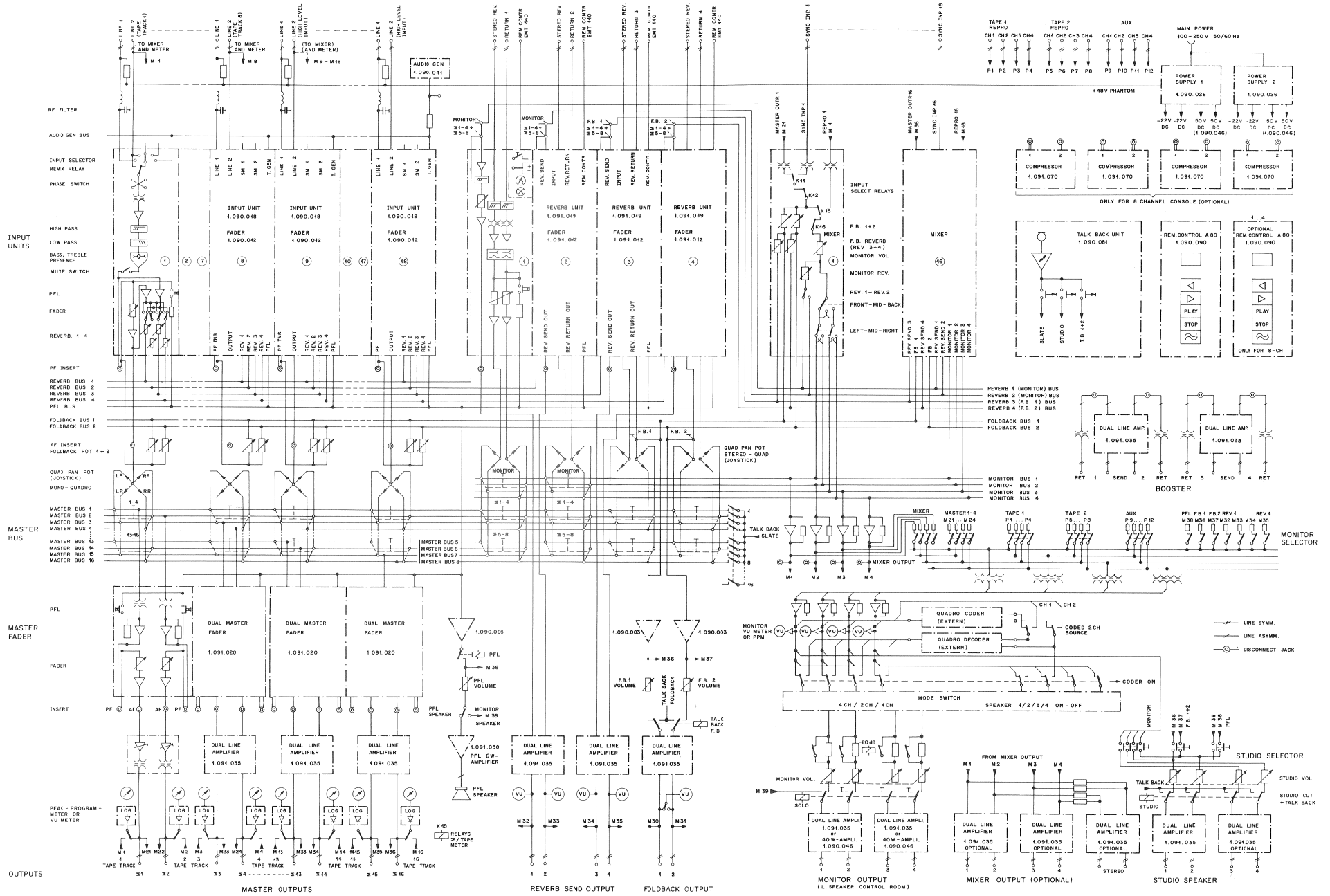
Norm-Nr. Wendepunkt DIN-Bez. Abmessung:	Gufo: Charakteristik Boh.	Angabe: 13.4.73 Datum Gez. Gepr. Ges. Index
Zugehörige Unterlagen:	Fremdstücktoleranz	Maßstab:
Ersatz für:	Ersatz durch:	Kopie für:
STUDER REGENSDORF ZÜRICH	Benennung <i>Outline Drawing</i> <i>Quad Audio Console 22/16</i>	Number: 5.189.460

INPUT

INPUT 1-18

REVERB RETURN 1-4

MONITORING SECTION



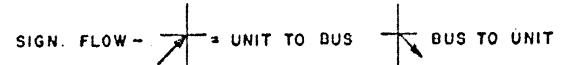
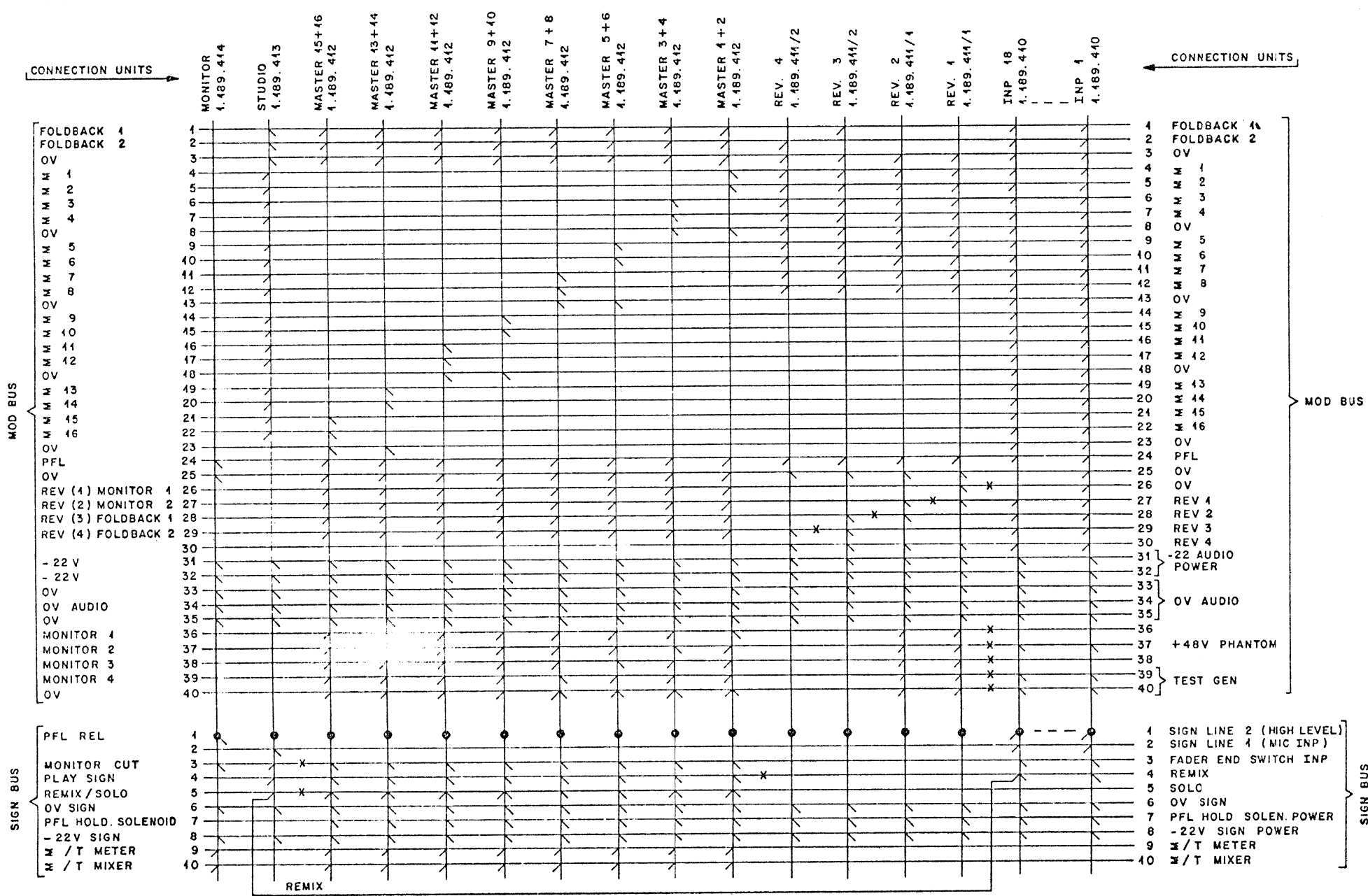
BLOCK DIAGRAM

QUAD. CONSOLE 22/16

1.189.460

CONNECTION UNITS →

← CONNECTION UNITS



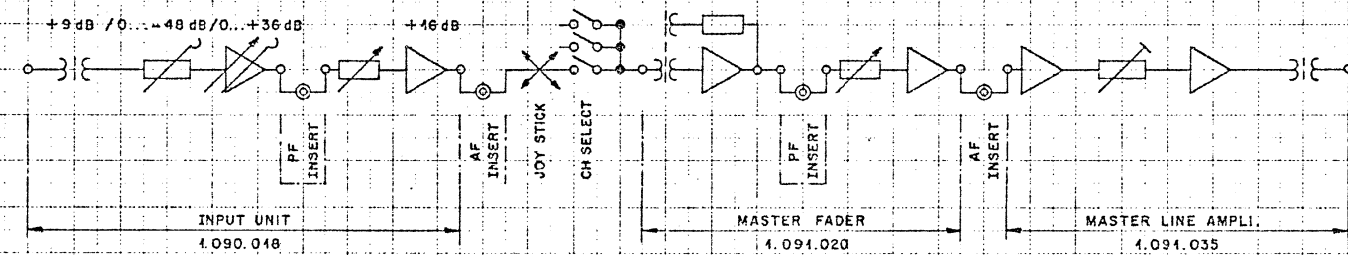
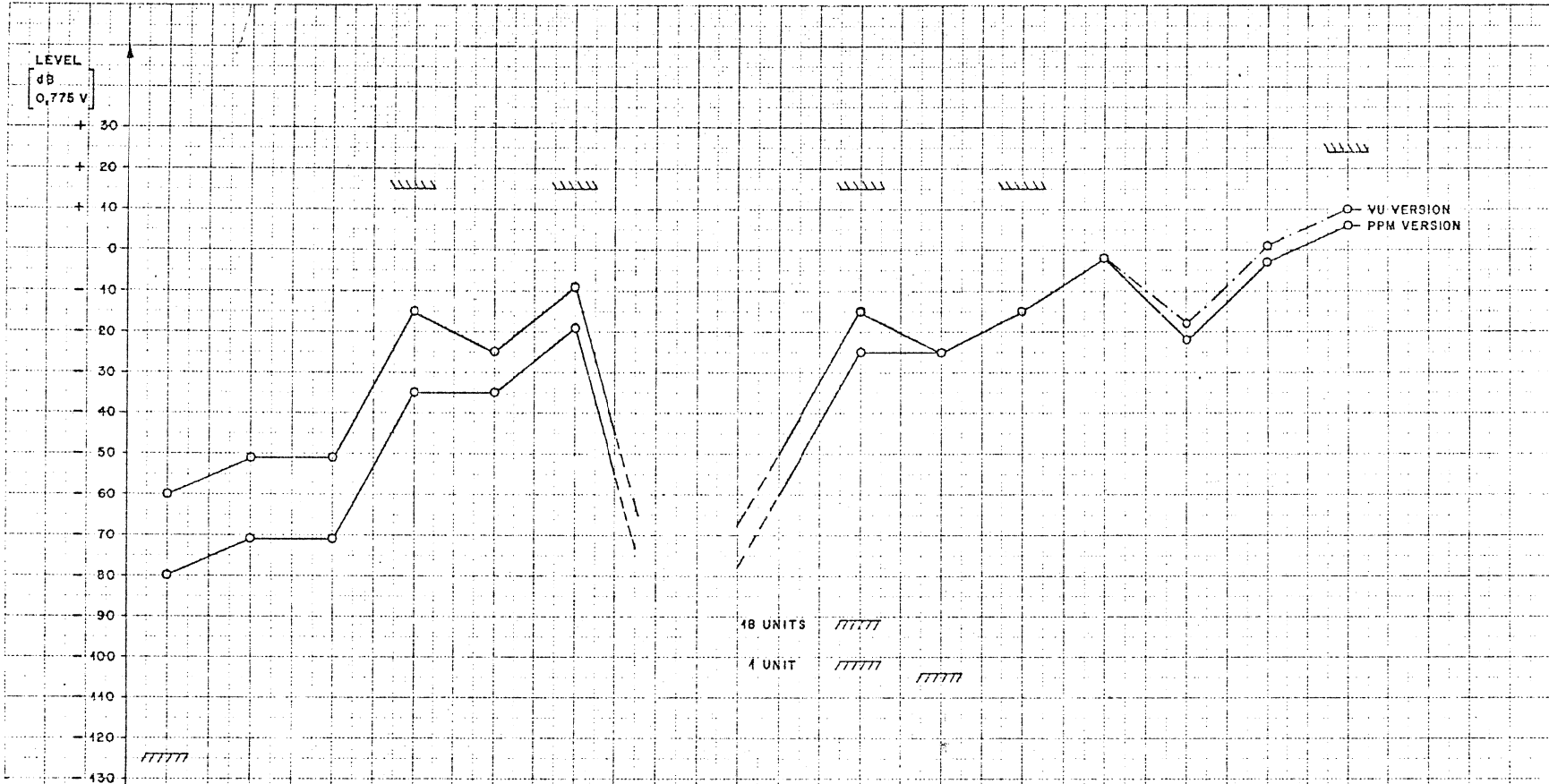
X BUS CUT

4. 7. 74		Si	CL	Ⓛ
Datum	Goz	Gopr	Ges.	Index

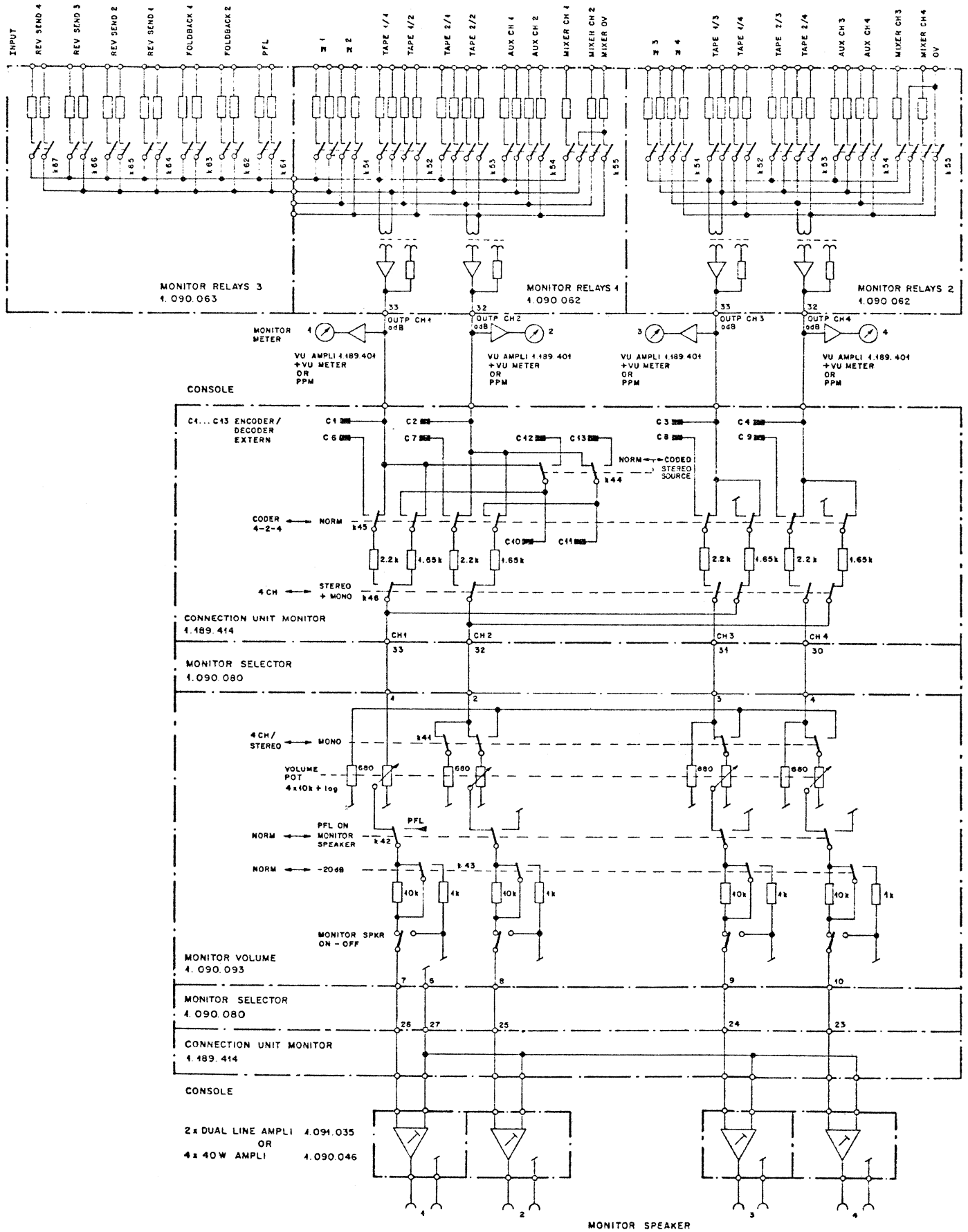
STUDER
REGENSDORF
ZÜRICH

Benennung: **BUS CONNECTION**
QUADRO CONSOLE 22/16

Nummer: **7.189.460/3**

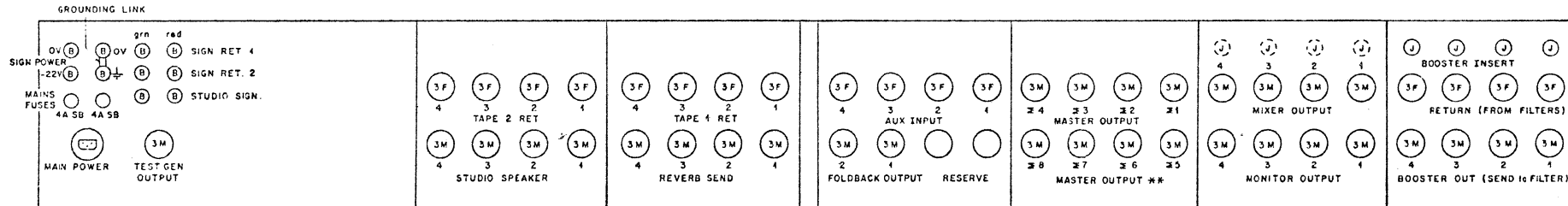
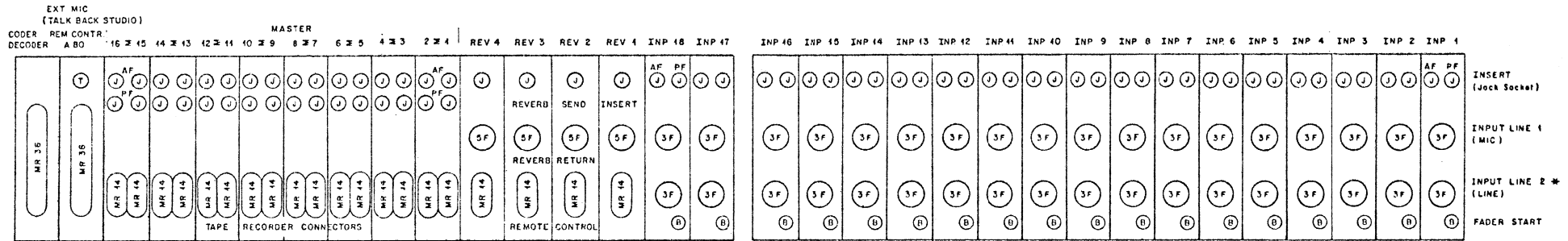


STUDER REGENSDORF ZÜRICH	Benennung LEVEL DIAGRAM AUDIO CONSOLE	Nummer: 7.189.460/4	①				
			Ausgabe Datum: 11. 12. 73	Gez: Sl	Gepr:	Gea:	Index:



VALID FOR SERIAL NR 151...

Zugehörige Unterlagen	Freimasstoleranz	Maßstab	10 12 73 St
Erstellt für	Erstellt durch	Kopie für	
STUDBER REGENSDORF 71894M		MONITOR BLOCK DIAGRAM	
			7.189.460/5



	002	003
3F	XLR-3-14	XLR-3-13
3M	XLR-3-13	XLR-3-14
5F	XLR-5-14	XLR-5-13

B * BANANA SOCKET
 J * STEREO JACK SOCKET
 MR 14 AMPHENOL MICRO RIBBON 14 PIN
 MR 36 AMPHENOL MICRO RIBBON 36 PIN
 T * TUCHEL 6 PIN

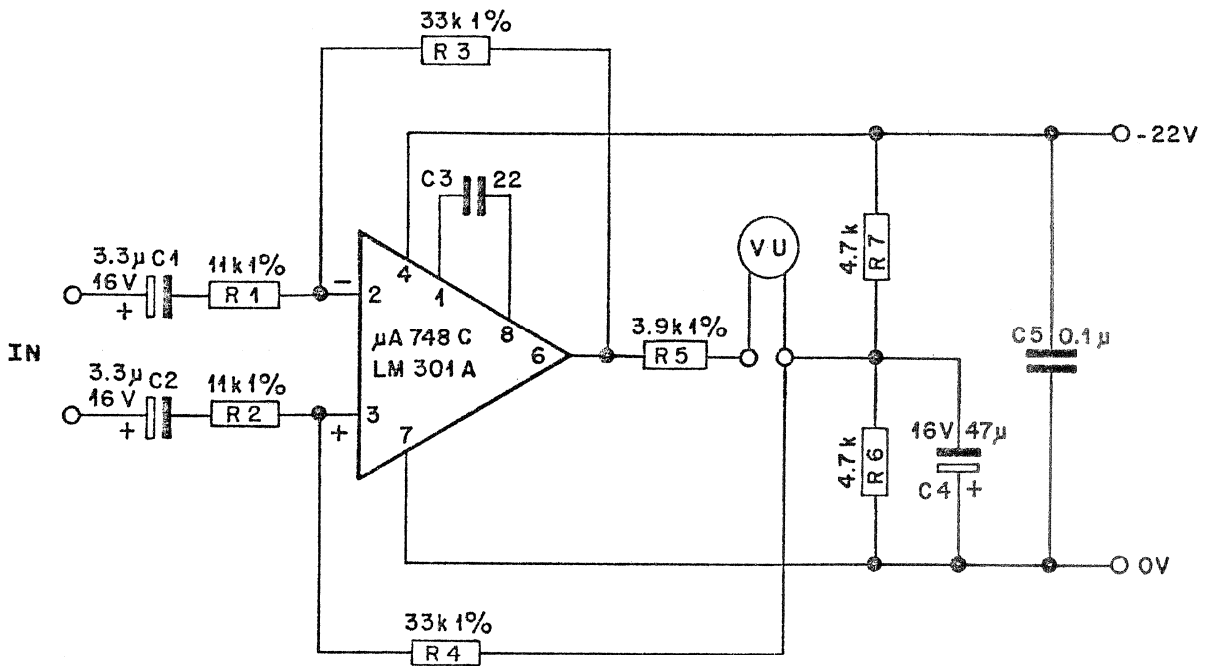
* THESE LINE 2 INPUTS 1-16 ARE
 CONNECTED IN PARALLEL WITH
 THE TAPE RETURN CONNECTORS

** PARALLEL WITH THE TAPE
 RECORDER CONNECTORS

VALID FOR SERIAL NR. 161 ...

Norm Nr. DIN Bez. Abmessung	Gute		Aussage
	Erreichte Leistung	Beib.	
Zugehörige Unterlagen	Erreichte Leistung	Multilab	Datum
Ersatz für	Ersatz durch		Erreichte Leistung
STUFA RECHENUNGS ZENTRUM	CONNECTION PANEL CHASSIS CONSOLE		1.189.460/6

145

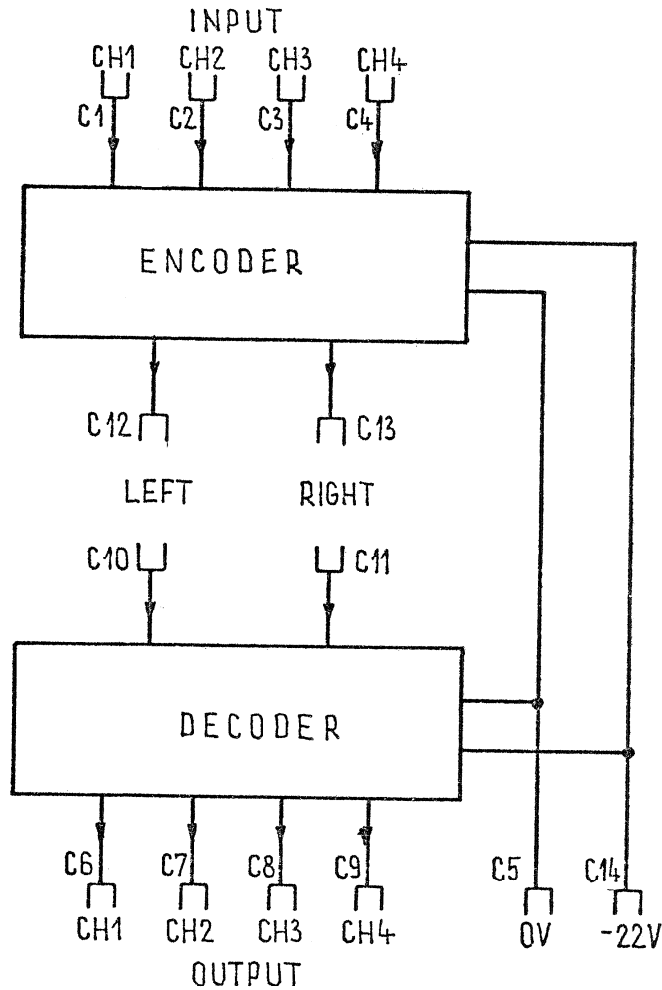


Werkstoff	Norm-Nr.:	Oberfläche	Güte:	Änderung					③	
	DIN-Bez.:		Beh.:							②
	Abmessung:									
Zugehörige Unterlagen:		Freimasstoleranz:	Maßstab:	Ausgabe	24.10.73	Si	Zi		④	
		±		Datum	Gez.	Gepr.	Ges.	Index		
Ersatz für:		Ersetzt durch:		Kopie für:						
STUDER REGENSDORF ZÜRICH		Benennung: VU-METER AMPLIFIER			Nummer: 7.189.401					
					146					

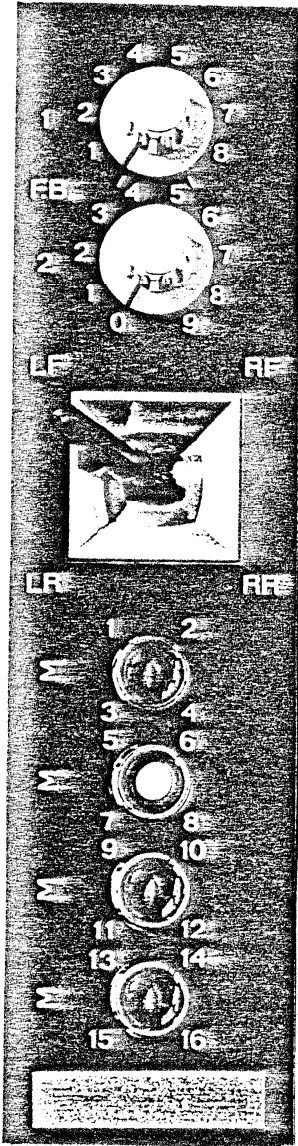
C1...C14 CONNECTOR CODER/DECODER
 4-2-4
 AMPHENOL BLUE RIBBON 36 PIN

C1 INPUT CODER CH1 (STEREO L)
 C2 | | CH2 (STEREO R)
 C3 | | CH3
 C4 | | CH4
 C5 0V
 C6 OUTPUT DECODER CH1
 C7 | | CH2
 C8 | | CH3
 C9 | | CH4

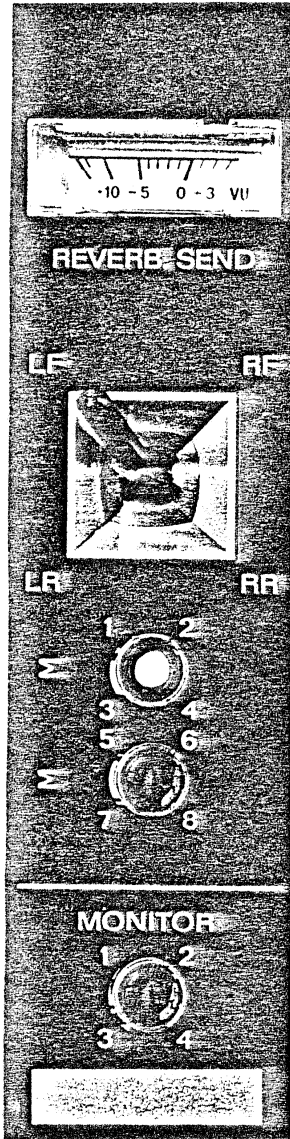
C10 INPUT DECODER STEREO L
 C11 | | STEREO R
 C12 OUTPUT CODER STEREO L
 C13 | | STEREO R
 C14 -22V



Werkstoff	Norm-Nr.:	Oberfläche	Güte:	Änderung					③	
	DIN-Bez.:		Beh.:							②
	Abmessung:									①
Zugehörige Unterlagen:		Freimasstoleranz:	Maßstab:	Ausgabe	9.11.73	Sincek	SA		④	
		±		Datum		Gez.	Gepr.	Ges.	Index	
Ersatz für:		Ersetzt durch:		Kopie für:						
STUDER REGENSDORF ZÜRICH		Benennung: ENCODER / DECODER CONNECTION			Nummer: 7.189.414/1					



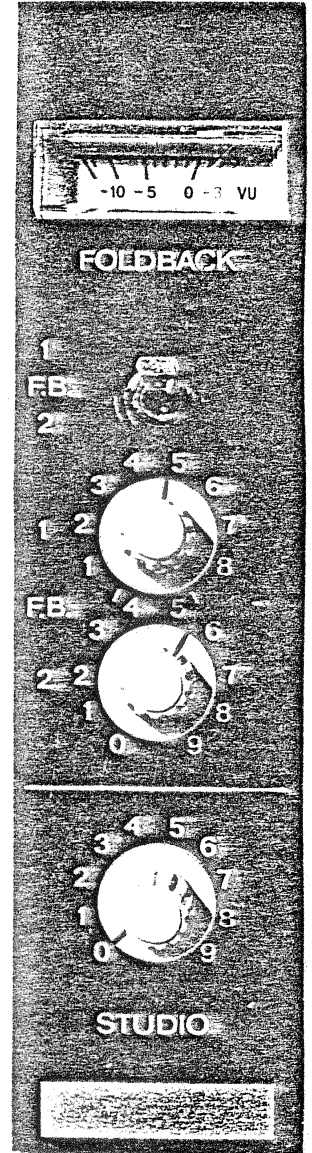
INPUT



REVERB

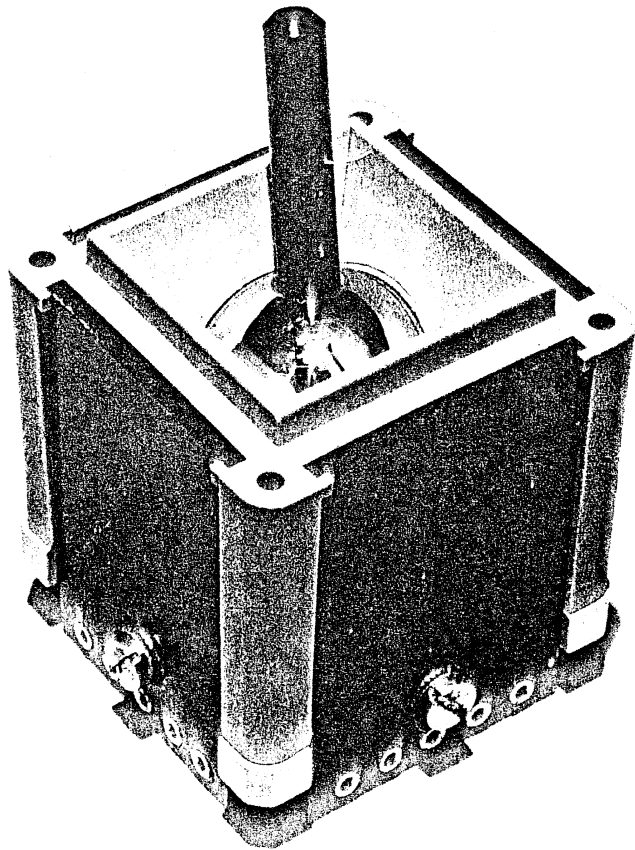


MASTER

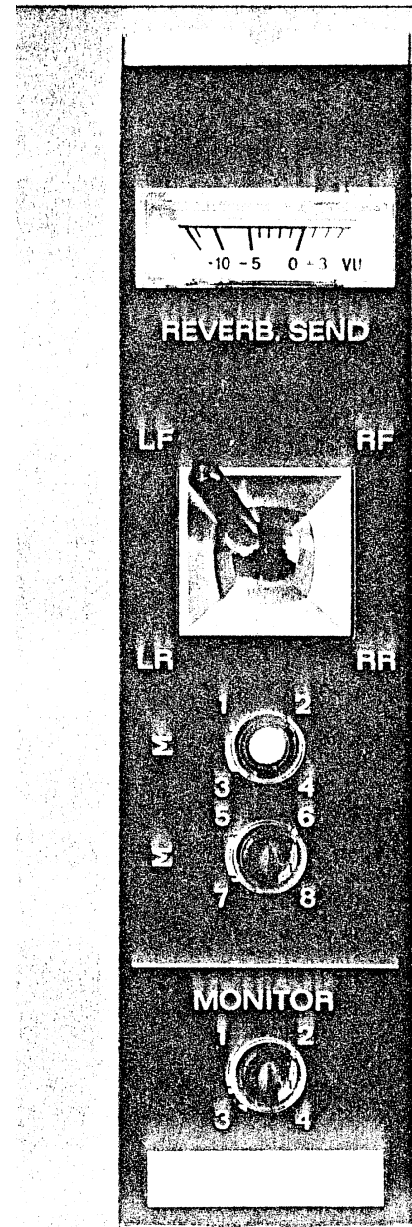


FOLDBACK

CONNECTION UNITS



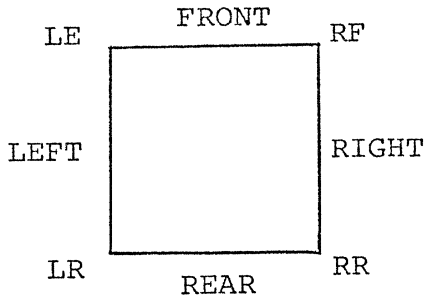
QUADRO POT



Quadro Pot 1.089.100

For stereophonic purposes usually a Panorama Potentiometer will be used to shift a sound source on a base line.

For quadrophonic a sound source will be shifted in a quadrangular plane. For this purpose the use of a joystick (Quadropot) is employed.



The corners mark the four individual channels. All in line intermediate positions feed two channels. All intermediate positions in the plane feed all four channels.

The very small dimensions of the STUDER Quadropot front size 34x34 mm (1 3/8"x 1 3/8") and a depth of 40 mm (1 9/16") providing the possibilities of a quadropot on each input unit (in place of a panoramapot).

Technical Datas

The circuit is designed, that the Quad-Potentiometer should work in to a 0-Ohm impedance.

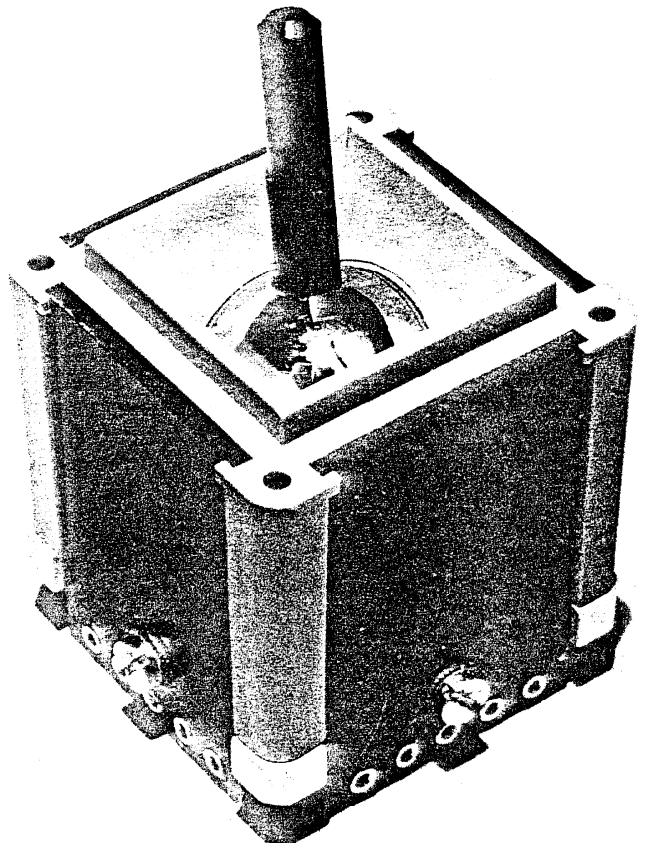
Input-Impedance ≥ 750
Basic Damping 7.6 dB

Damping

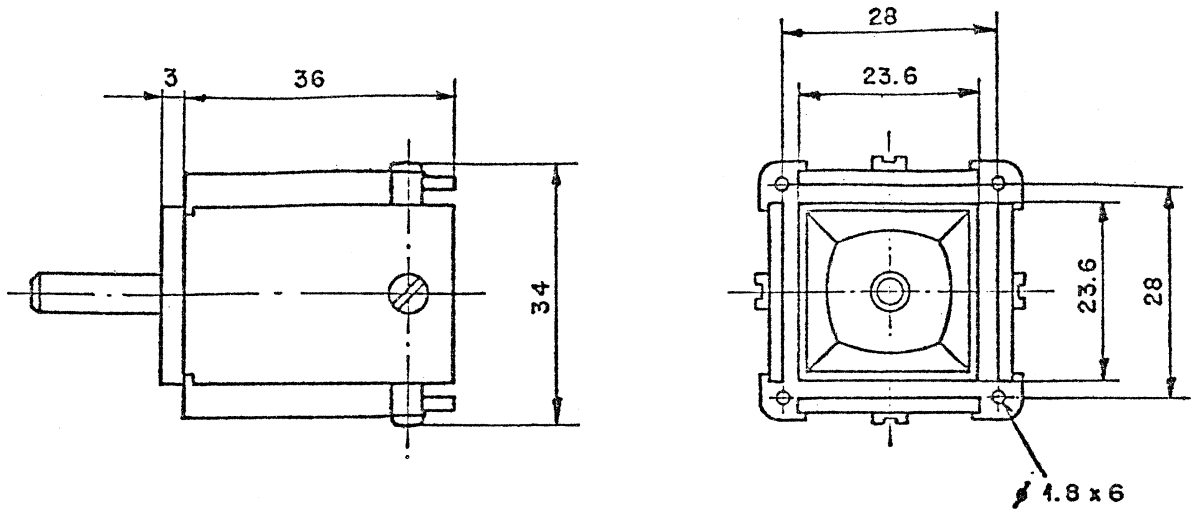
1 Channel 0 dB
2 Channel 3 ± 1 dB
3 Channel 7 ± 1 dB

Suppression

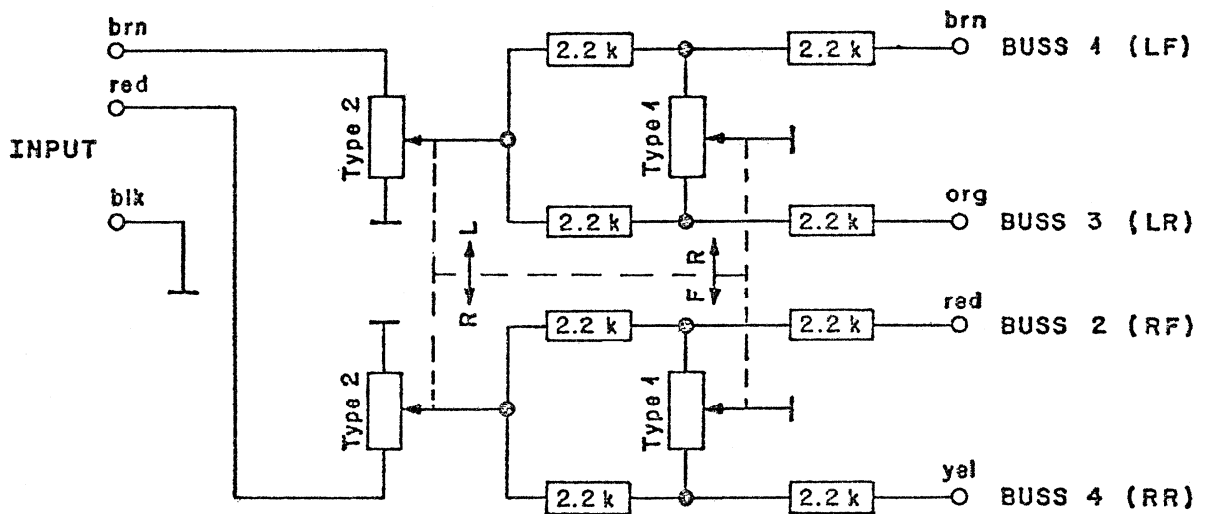
left-right > 65 dB
front-rear > 50 dB



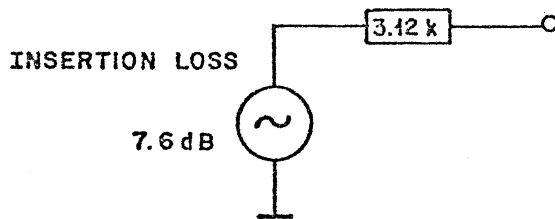
Outline Drawing



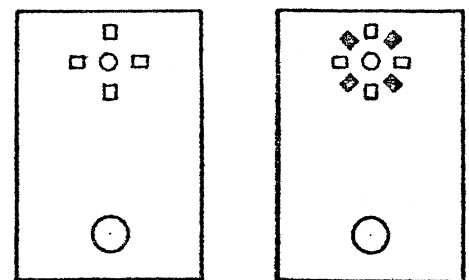
Circuit Diagram



Equivalent Output Circuit



MARKINGS ON RESISTIVE ELEMENTS



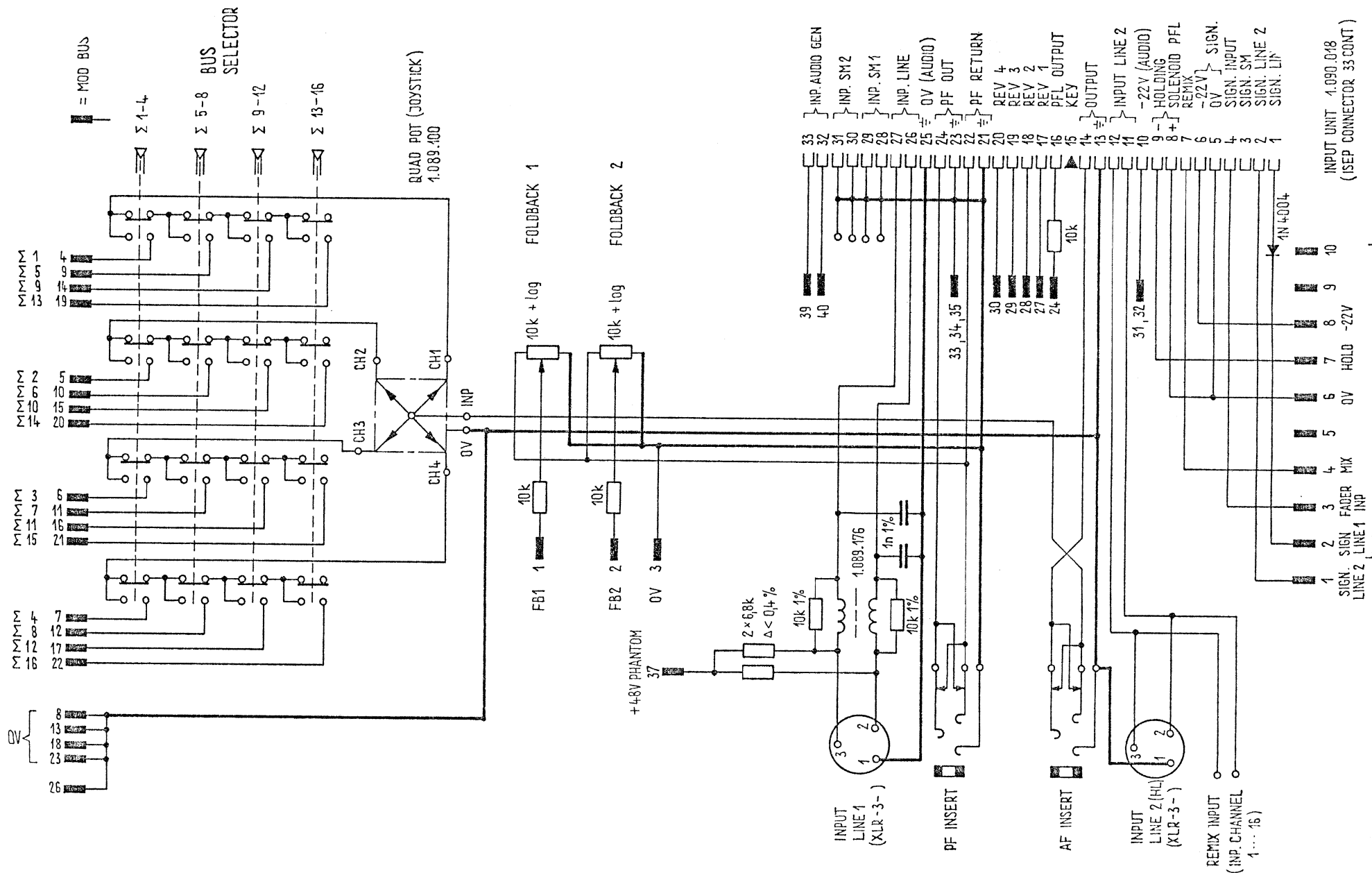
4.089.400-11

4.089.400-12

Type 1

Type 2

Zugehörige Unterlagen:		Freimasstoleranz:	Maßstab:		Ausgabe	18.12.73	SI	TL		©
		±			Datum	Gez.	Gepr.	Ges.	Inde	
Ersatz für:		Ersetzt durch:			Kopie für:					
STUDER REGENSDORF ZÜRICH		Benennung: QUADRO - POT			Nummer: 7.089.100					

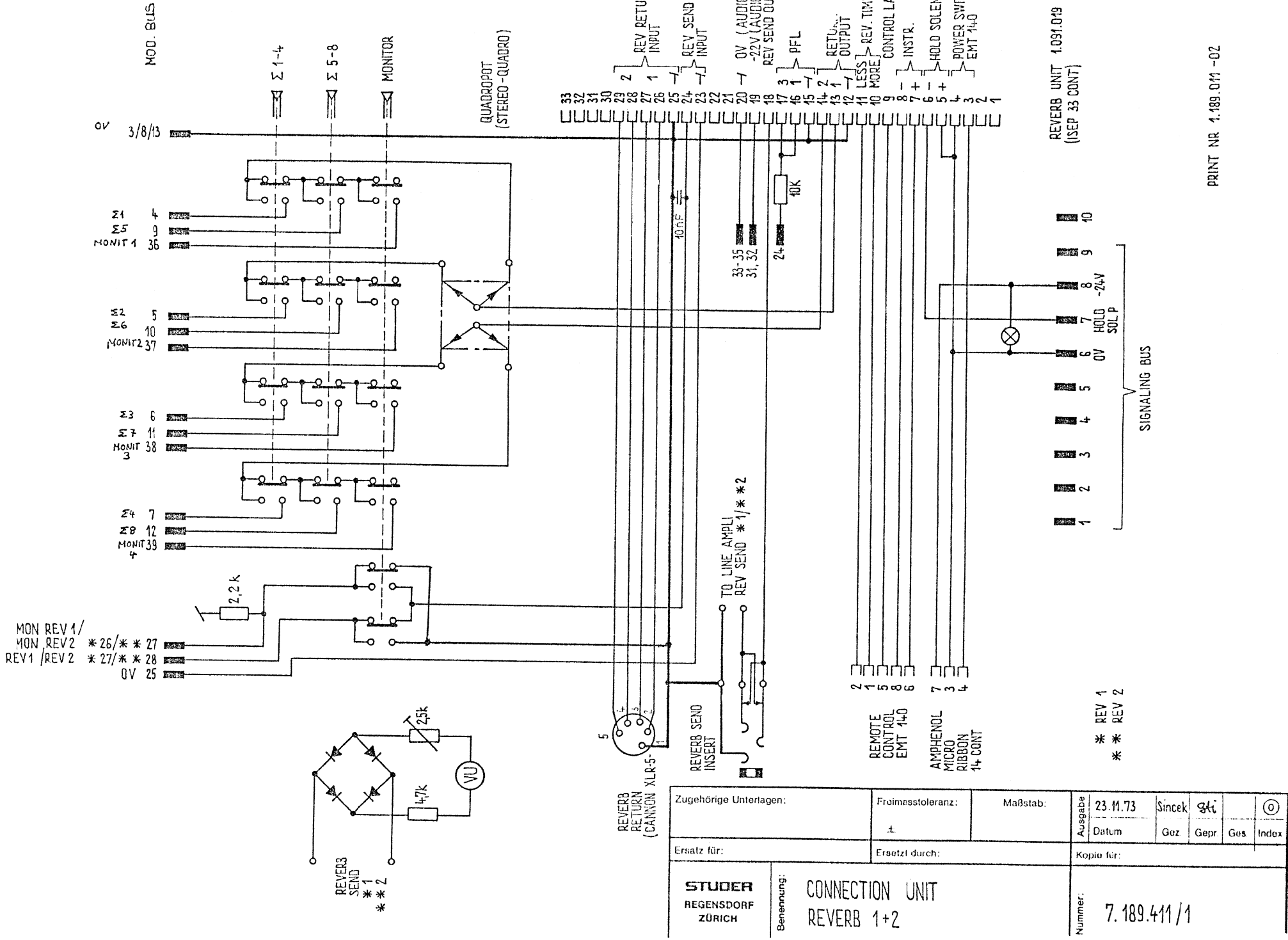


Ersatz für:		Ersetzt durch:		Kopie für:	
STUDER REGENSDORF ZÜRICH		Benennung: CONNECTION UNIT INPUT		Ausgabe Datum 8.11.73	
5.1.77		Si		Sincak Gez 54	
				Gepr. Ges. Ihr	
				7.189.410	

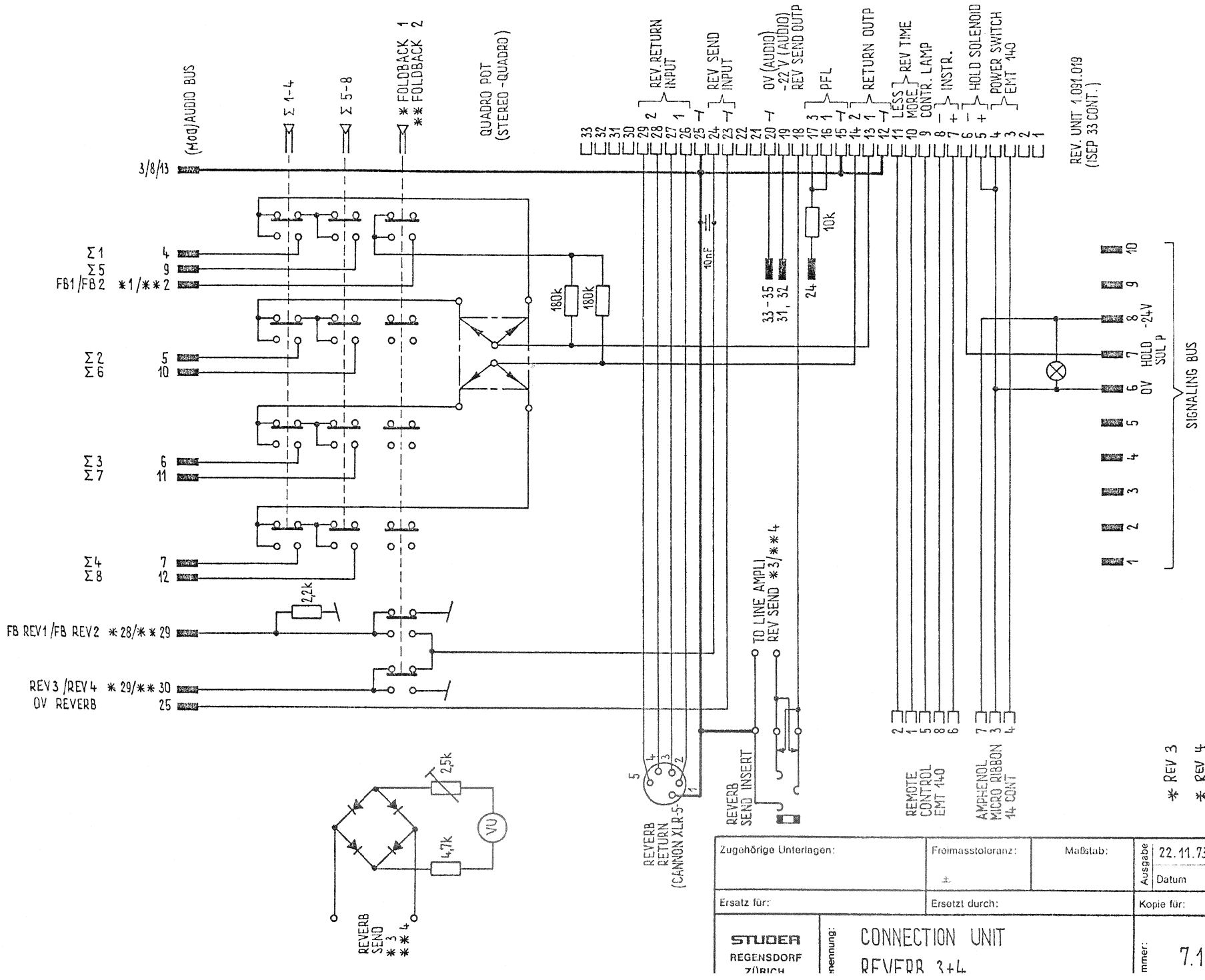
INPUT UNIT 1.090.018
(ISEP CONNECTOR 33 CONT.)

SIGNALING BUS

PRINT NR. 1.189.022-01



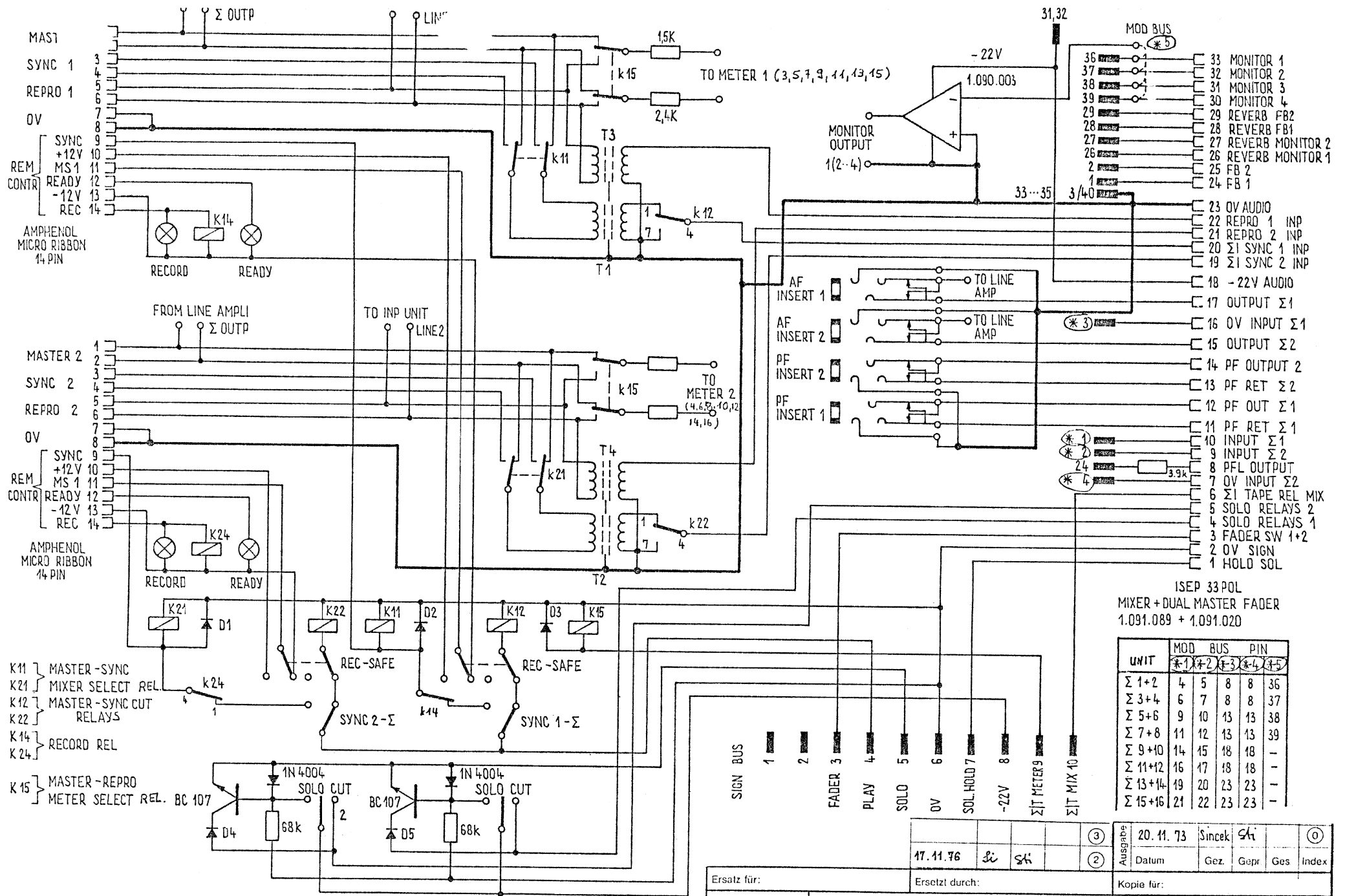
Zugehörige Unterlagen:	Frohmestoleranz:	Maßstab:	Ausgabe	23.11.73	Sincek	Sti	⊙	
Erstz für:	Erstz durch:	Kopie für:	Datum	Gez	Gepr.	Ges	Index	
STUDER REGENSDORF ZÜRICH			Benennung: CONNECTION UNIT REVERB 1+2				Nummer: 7.189.411/1	



REV. UNIT 1.091.019
(ISEP 33 CONT.)

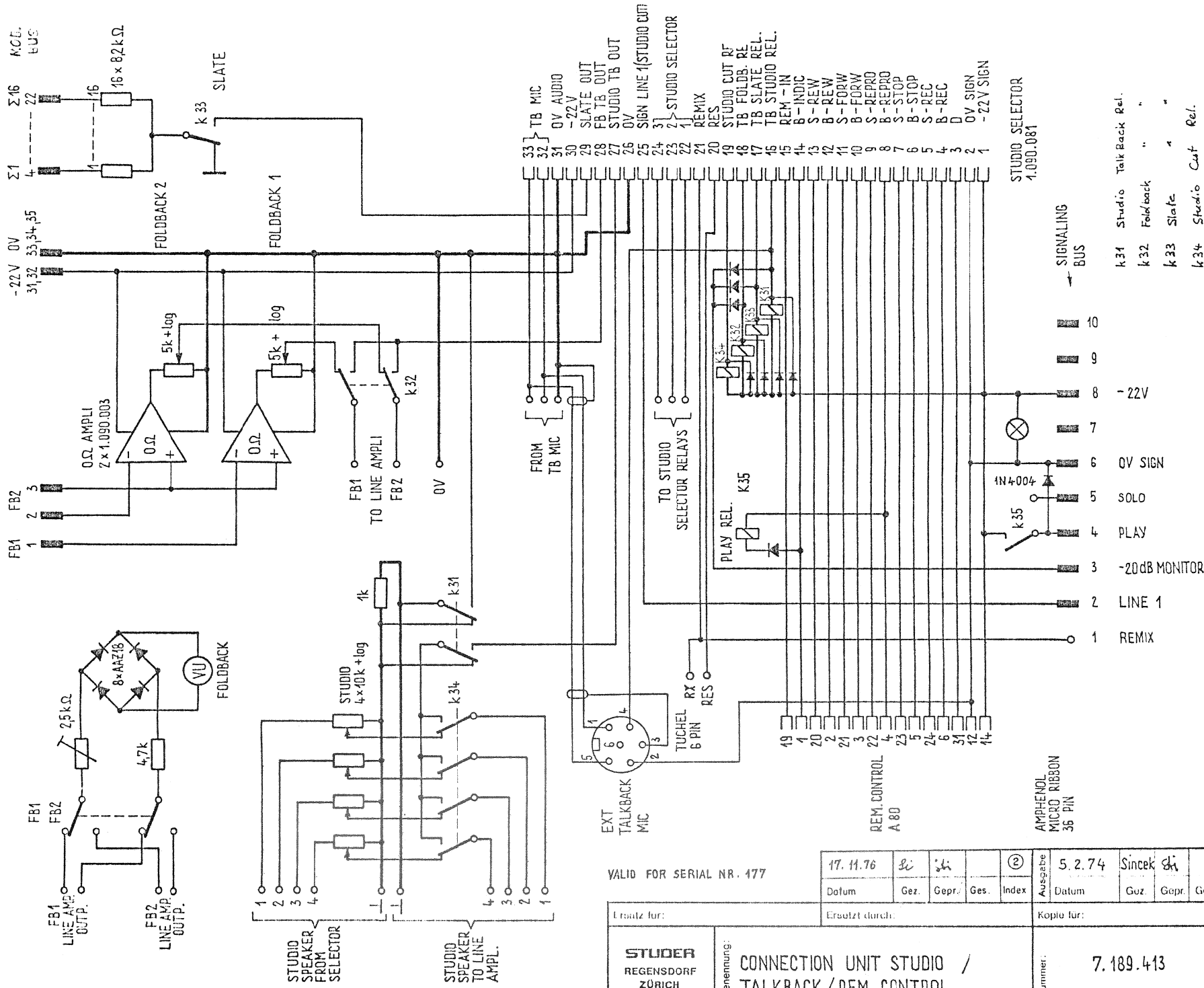
* REV 3
* REV 4

Zugehörige Unterlagen:		Freimasstoleranz:		Maßstab:		Ausgabe	
		±				22.11.73	
Ersatz für:		Ersetzt durch:		Kopie für:		Datum	
						Gez.	
STUDBER REGENSDORF ZÜRICH		benennung: CONNECTION UNIT RFVFR 3+4		mmer:		7.189.411/2	
						Sincek Gepr. Ges. Index	



PRINT NR. 1.189.011 -03

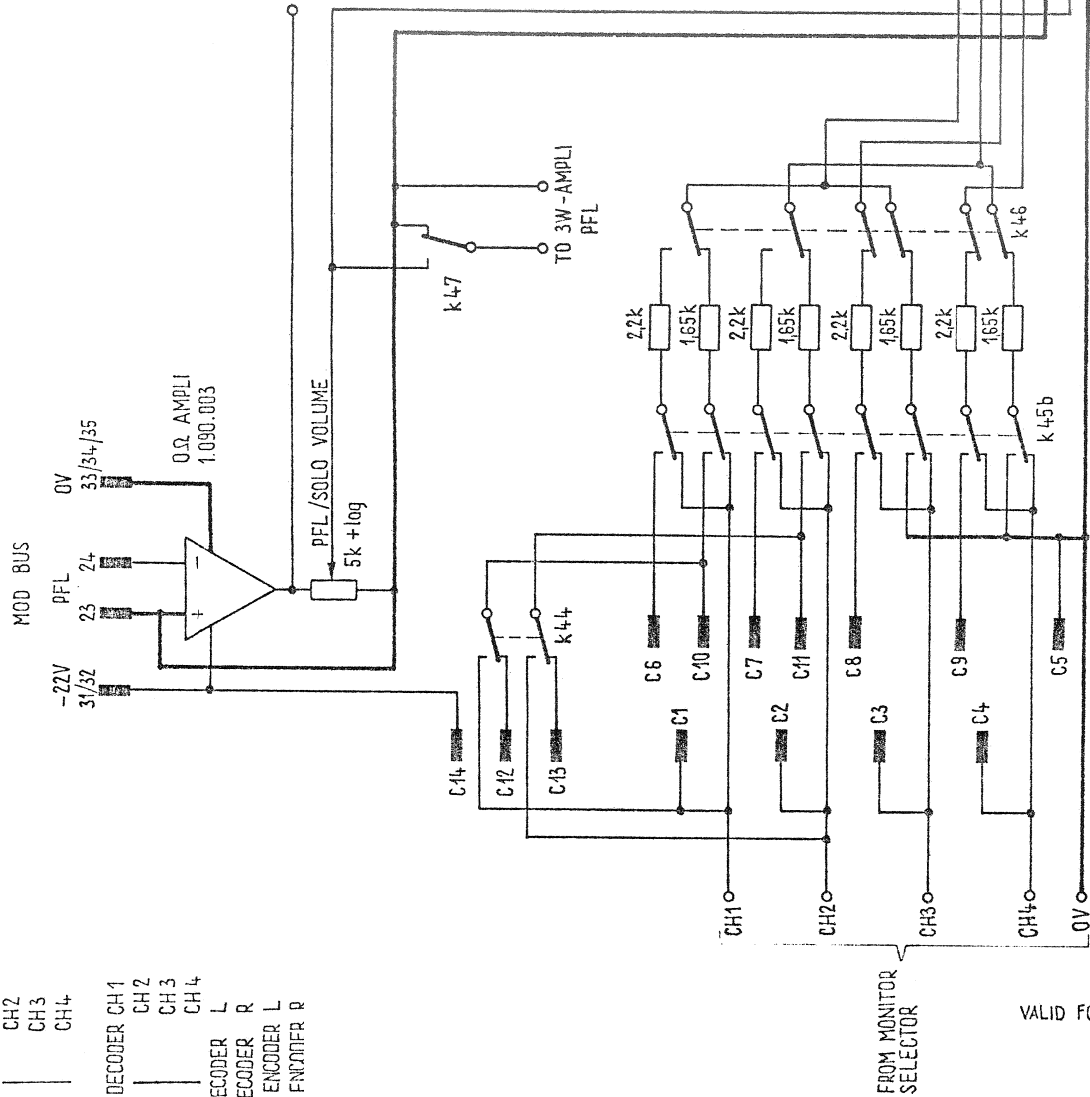
Ersatz für:	Ersetzt durch:	Kopie für:
STUDER REGENSDORF ZÜRICH	CONNECTION UNIT MASTER	7.189.412
Benennung:	17.11.76	20.11.73
Seit:	Gez.	Gedr.
Index:	Ges.	Index



VALID FOR SERIAL NR. 177

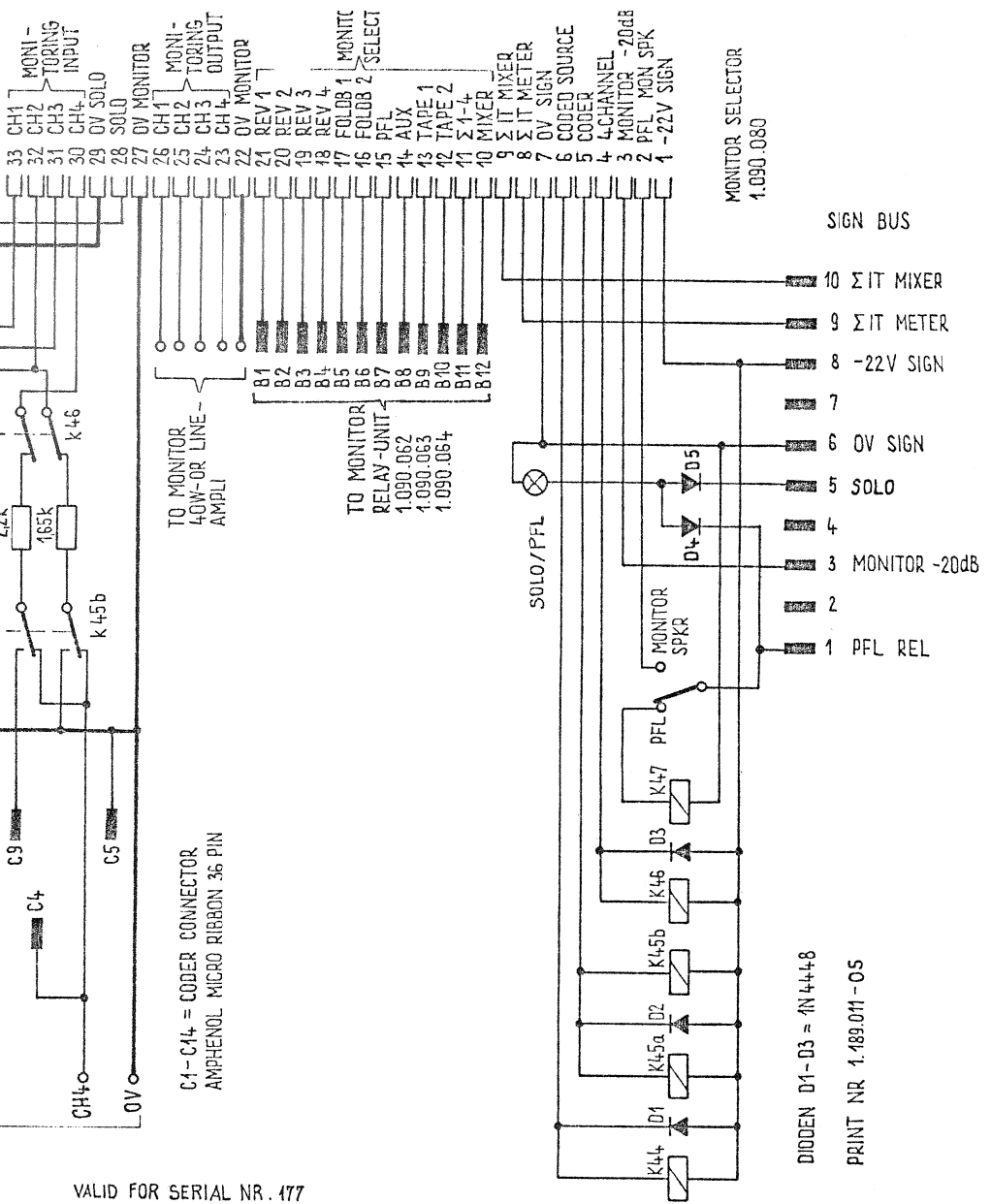
Ersatz für:		Ersetzt durch:		Kopie für:	
STUDER REGENSDORF ZÜRICH		CONNECTION UNIT STUDIO / TALKBACK/REM. CONTROL		7.189.413	
Benennung:		Ausgabe		Datum	
17.11.76		5.2.74		Since	
Datum		Gez.		Gepr.	
Gez.		Ges.		Gos	
Index		Index		Index	
②		①		①	

- C 1 INPUT ENCODER CH1
- C 2 CH2
- C 3 CH3
- C 4 CH4
- C 5 OV
- C 6 OUTPUT DECODER CH1
- C 7 CH2
- C 8 CH3
- C 9 CH4
- C 10 INPUT DECODER L
- C 11 INPUT DECODER R
- C 12 OUTPUT ENCODER L
- C 13 OUTPUT ENCODER R
- C 14 -22V



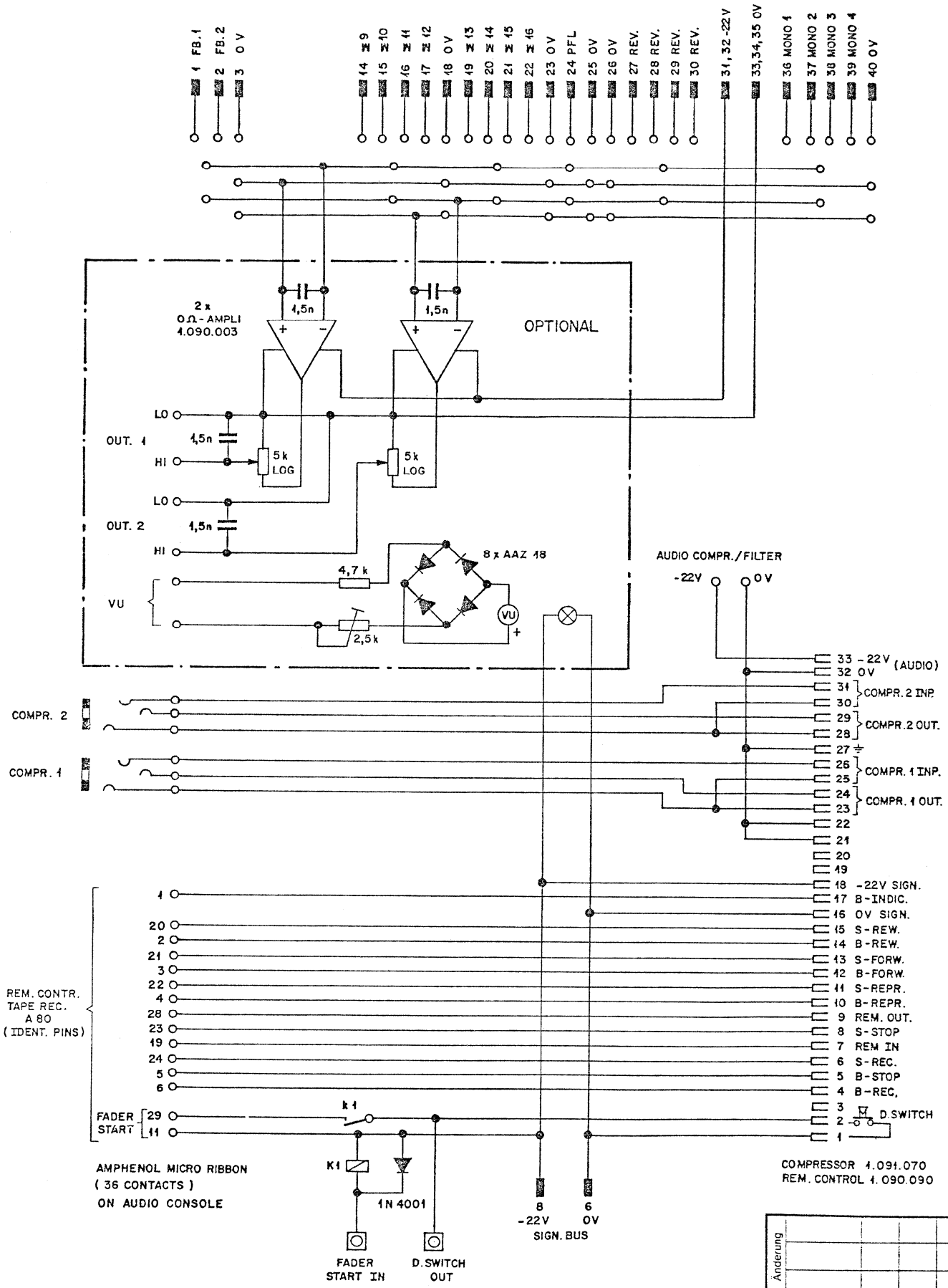
C1-C14 = CODER CONNECTOR
AMPHENOL MICRO RIBBON 36 PIN

VALID FOR SERIAL NR. 477



DIODEN D1-D3 = 1N4448
PRINT NR 1.189.011-05

Ersatz für: STUDER REGENSDORF ZÜRICH,	Benennung: CONNECTION UNIT MONITOR	Ersetzt durch:	Kopie für:	③	5.2.74	Sinek	SK	①
				②	Datum	Gez	Gepr	Ges
17.11.76		Sc 31						
Nummer:				7.189.414				



PRINT NR. 1.189.417-H

Ersatz für:	Ersetzt durch:	Kopie für:								
STUDER REGENSDORF ZÜRICH	Benennung: Connection Unit Remote Control A80 and Compressor	Nummer: 7.189.417								
Ausgabe		<table border="1"> <tr> <td>Änderung</td> <td>③</td> </tr> <tr> <td></td> <td>②</td> </tr> <tr> <td></td> <td>①</td> </tr> <tr> <td></td> <td>④</td> </tr> </table>	Änderung	③		②		①		④
Änderung	③									
	②									
	①									
	④									
Datum		Gez. Gepr. Ges. Index								

157

C O N T E N T S

=====

1.022.302	Transformer 1 : 1
1.022.305	Transformer 1 : 2,8
1.022.	Transformer 1 : 5,6
1.089.207	RF-Filter for 1.090.026
1.010.101-50	Thick-film ampl. A 101
1.090.001	Plug-in-amplifier I (MK I)
1.090.002	Plug-in-amplifier II (MK I)
1.090.003	0-Ohm Amplifier
1.090.004	Generator 20 Hz
1.189.401	VU-Meter amplifier
1.189.402	VU-Meter amplifier
1.389.141	Plug-in-amplifier
1.389.145	Mute circuit
1.090.010	Fader Mono (MK I)
1.091.010	Fader Stereo (MK I)
1.091.008	Dual Mono Fader (pull for fade out)
1.091.009	Dual Mono Fader (push for fade out)
1.090.012	Mono Fader (pull for fade out)
1.090.013	Mono Fader (push for fade out)
1.091.012	Stereo Fader (pull for fade out)
1.091.013	Stereo Fader (push for fade out)

1.091.014	Dual High Level Input Unit
1.091.015	Stereo Input Unit
1.090.016	Input Unit (MK I)
1.090.017	Input Unit
1.090.018	Input Unit
1.091.019	Stereo Reverberation Unit
1.091.119	Stereo Reverberation with 0-Ohm Input
1.090.020	Master Unit (MK I)
1.090.022	Mono Master Fader
1.091.020	Dual Master Fader
1.091.022	Dual Master Fader
1.090.024	Power Supply
1.090.025	Power Supply (MK I)
1.090.026	Power Supply
1.090.027	Power Supply
1.090.028	Phantom Power Supply
1.090.029	Power Supply
1.091.030	Correlator
1.090.030	PPM Amplifier (MK I)
1.090.031	PPM Amplifier (MK I)
1.090.032	PPM Amplifier
1.089.012-94	dB-Meter Type DU 100
1.089.012-95	Correlator-Meter Small
1.089.012-96	dB-Meter Type DU 74
1.089.012-97	dB-Meter DU 100 left
1.089.012-98	dB-Meter DU 100 right

1.091.032 Dual Bargraph Display
Slide-in units; Display separated:
1.091.339.00 PPM
1.091.338.00 VU
1.091.337.00 PPM, Peak Memory
1.091.336.00 VU, Peak Memory

Panel Instruments:
1.091.349.00 PPM
1.091.348.00 VU
1.091.347.00 PPM, Peak Memory
1.091.346.00 VU, Peak Memory

1.091.035 Dual Line Amplifier
1.090.036 Line Amplifier
1.091.036 Dual Line Amplifier
1.090.037 Line Amplifier

1.090.040 Test Oscillator (MK I)
1.090.041 Audio Generator

1.090.045 20 W Power Amplifier (MK I)
1.090.046 40 W Power Amplifier
1.090.050 3 W Power Amplifier (MK I)
1.091.050 Dual 6 W Amplifier
1.090.051 3 W PFL Amplifier
1.090.055 Voltage Regulator
1.090.056 Inverter 24V - / 220 V
1.090.057 Power Supply

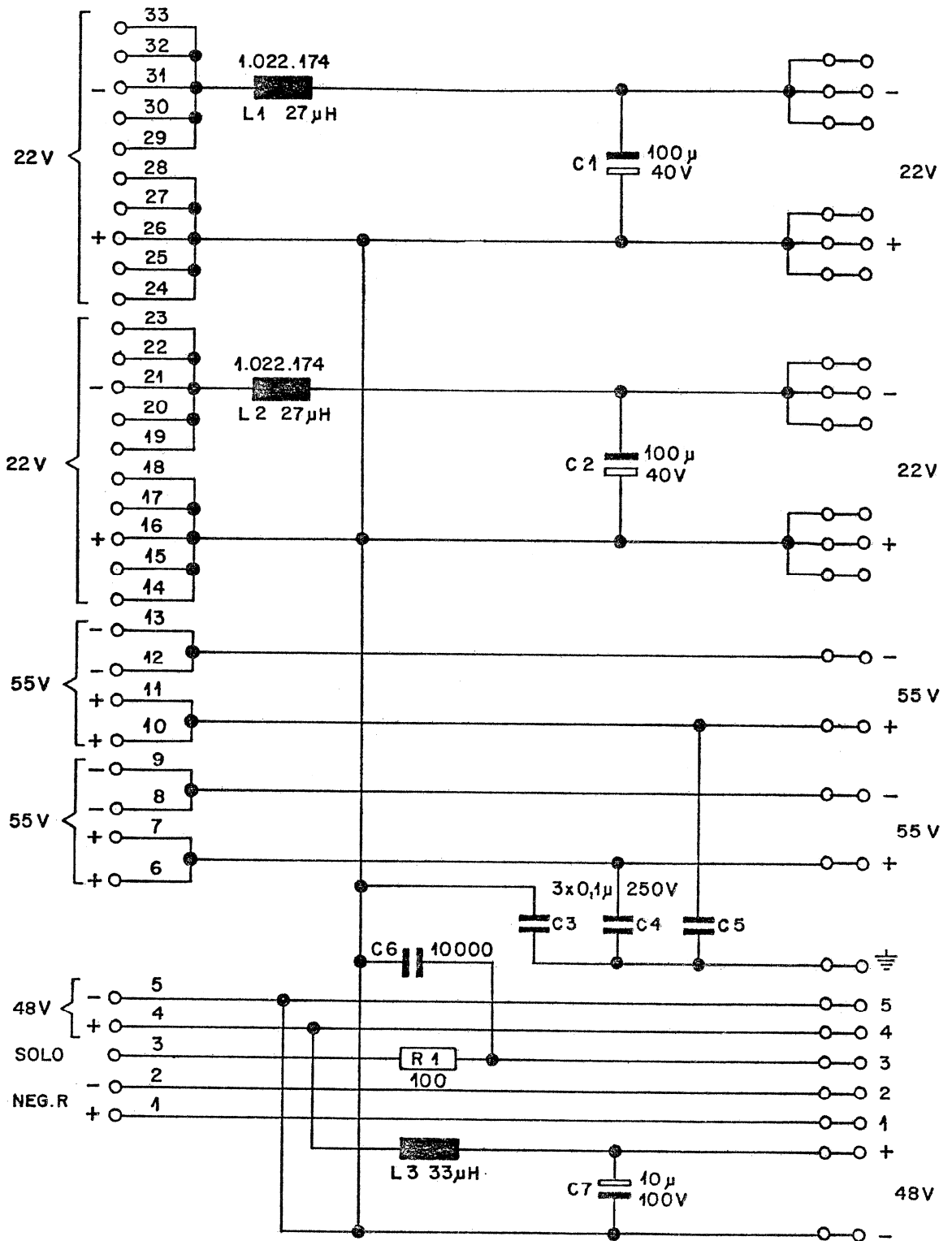
1.090.059 Loudspeaker Protection Circuit
1.090.060 Signaling Relay and PFL Hold Sol.
Power Driver
1.090.061 dif. individual Relay Units

1.090.062	Monitor Relays 1
1.090.063	Monitor Relays 2
1.090.064	Studio Relays
1.090.065	Fuse and Alarm Unit
1.090.066	Monitor Relays 1
1.090.067	Monitor Relays 2
1.090.068	Monitor Relays 3
1.090.070	Digital Stop Watch
1.091.070	Dynamic Compressor
1.091.071	Filter Unit
1.091.075	Dual Limiter
1.090.080	Monitor Selector
1.090.081	Studio Selector
1.090.082	Monitor Selector
1.090.083	Monitor Selector
1.090.084	
1.090.084/44	Test Generator Rem. Contr.
1.090.085	Studio Selector
1.091.088	Monitor Mixer Stereo
1.091.089	Monitor Mixer Quadro
1.090.090	Remote Control for A80, B67
1.289.108	C37, A62, B62 Interface for Rem. Contr. 1.090.090
1.090.091	Stereo Monitor Volume
1.090.092	Stereo Monitor Volume
1.090.093	Quadro Monitor Volume
1.090.095	Talk-Back Unit
1.090.096	Remote Control A80 (for MK I)
1.090.097	Remote Control A62, B62, C37 (for MK I)

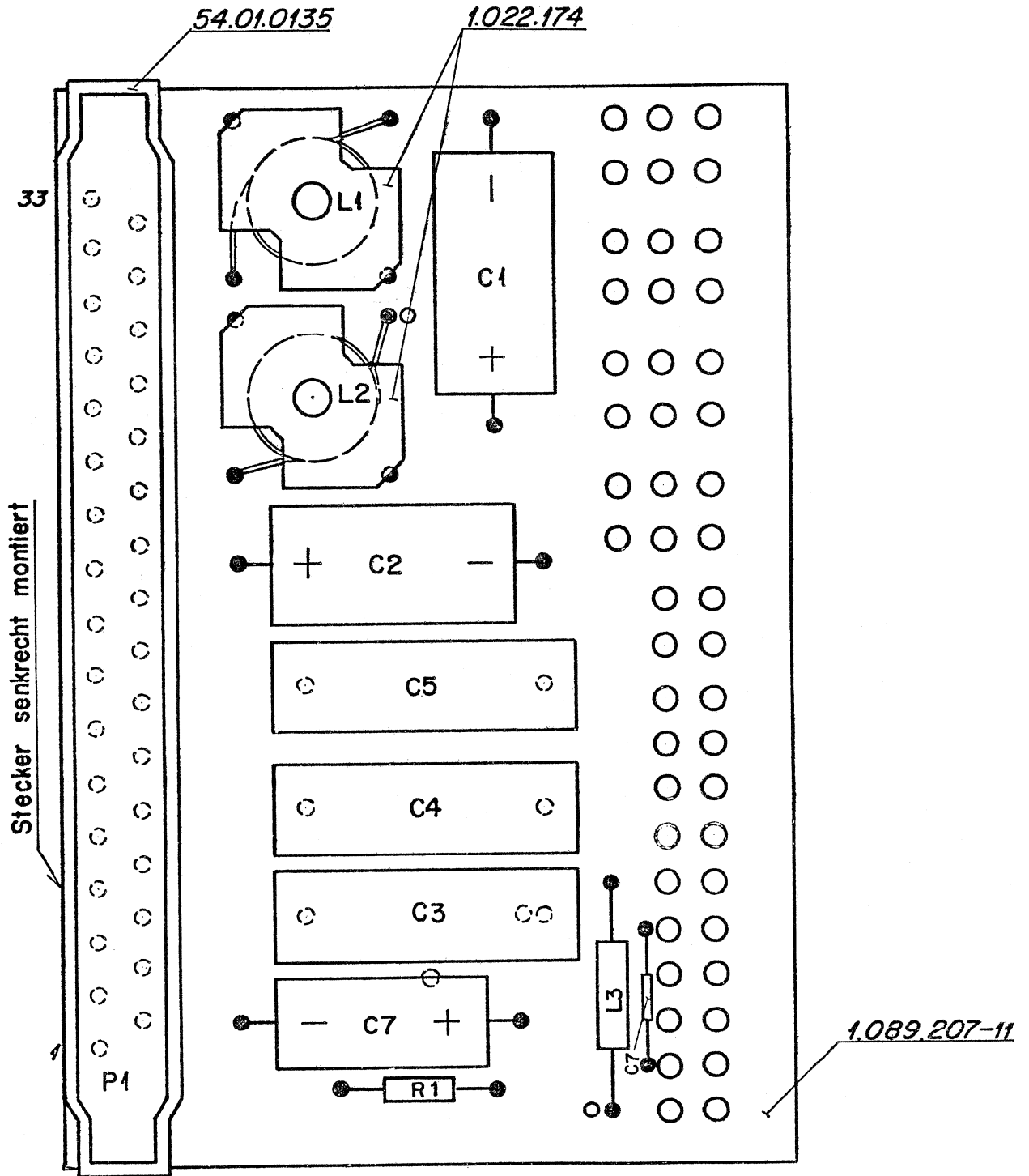
1.090.098	Monitor Fader	1	(MK I)
1.090.099	Monitor Fader	2	(MK I)
1.090.198	Monitor Fader	1	
1.090.199	Monitor Fader	2	

Regensdorf, 25.11.1977

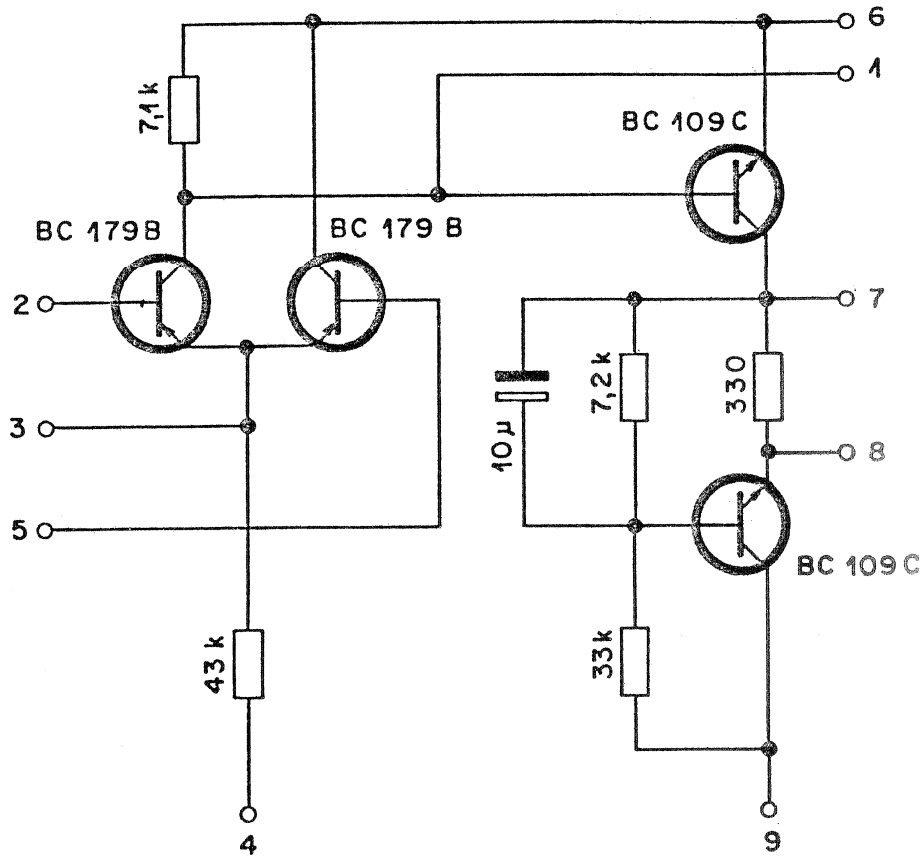
B. Kohler / js



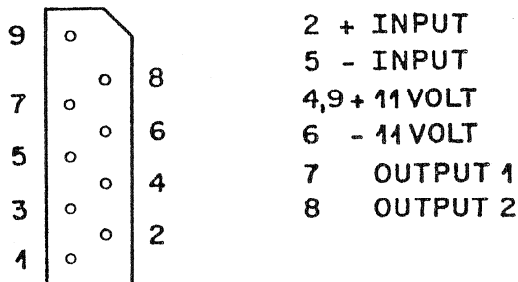
Werkstoff	Norm-Nr.:	Oberfläche	Güte:	Änderung					(3)	
	DIN-Bez.:		Beh.:							(2)
	Abmessung:									
Zugehörige Unterlagen:		Freimasstoleranz:	Maßstab:	Ausgabe	29.3.76	Si	µ		(0)	
		±		Datum	Gez.	Gepr.	Ges.	Index		
Ersatz für:		Ersetzt durch:		Kopie für:						
STUDER REGENDORF ZÜRICH	Benennung:	RF-FILTERPRINT			Nummer:	7.089.207				



Werkstoff	Norm-Nr.:	Oberfläche	Güte:	Änderung						③	
	DIN-Bez.:		Beh.:								②
	Abmessung:										
Zugehörige Unterlagen:		Freimasstoleranz:	Maßstab:	Ausgabe	10.11.76.	7.	fi			④	
		±	2:1	Datum	Gez.	Gepr.	Ges.	Inde			
Ersatz für:		Ersetzt durch:		Kopie für:							
STUDER REGENSDORF ZÜRICH		Benennung: RF-Filterprint kompl.		Nummer: 1.089.207							



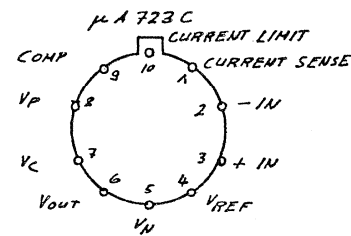
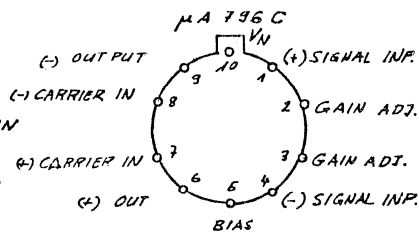
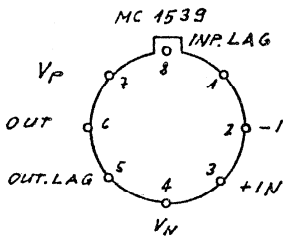
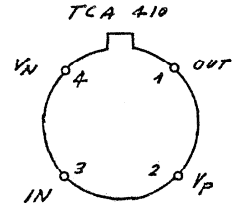
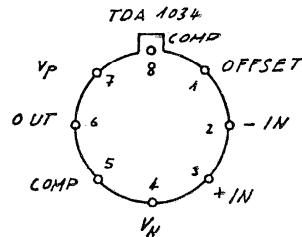
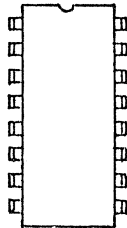
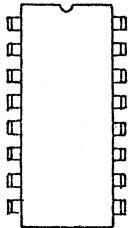
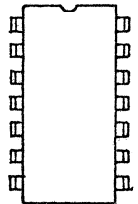
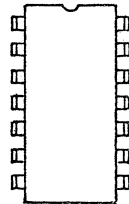
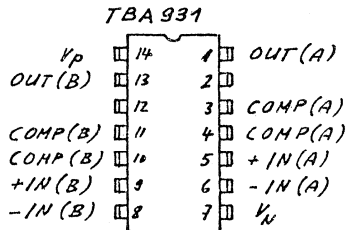
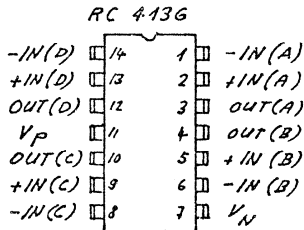
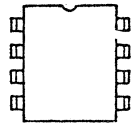
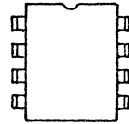
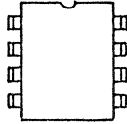
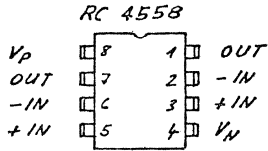
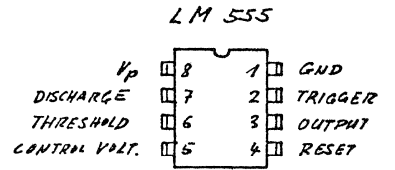
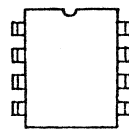
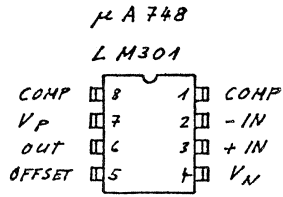
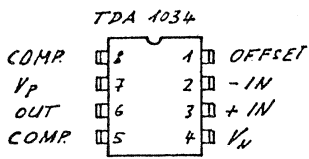
BOTTOM VIEW
von unten gesehen



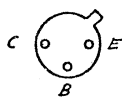
Änderung (Datum und Visum)		①	②	③	Zulässige Abweichung bei Maßen ohne Toleranz- angabe: ±	Stück	Apparate- Typen-Nr.	Baugruppe
		④	⑤	⑥				
Stück	Material	Oberflächenschutz			Bemerkung	Weiterer Verwendung in:		
STUDER REGENSDORF ZÜRICH	THICK-FILM AMPL. A-101 Linearer Dickfilm - Verstärker A101				Maßstab	Gez.	9.6.70	<i>W</i>
						Gepr.	9.6.70	<i>Z</i>
						Norm.		
Kopie für:	Ersatz für:				7010.101-50			
	Ersetzt durch:							

Bottom view

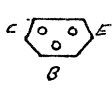
Anschlüsse von Lötseite



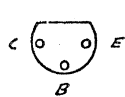
BC... METALL



BD 517
BD 518



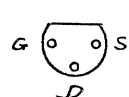
BC... PLASTIK



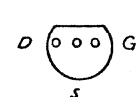
VCR 4 N



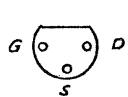
E 112



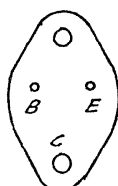
2N5639



J 112



TO 3



SA 496

SC 496

2N 4923

2N 4920



BD 595

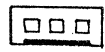
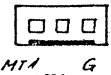
BD 596



TRIAC

T 2800

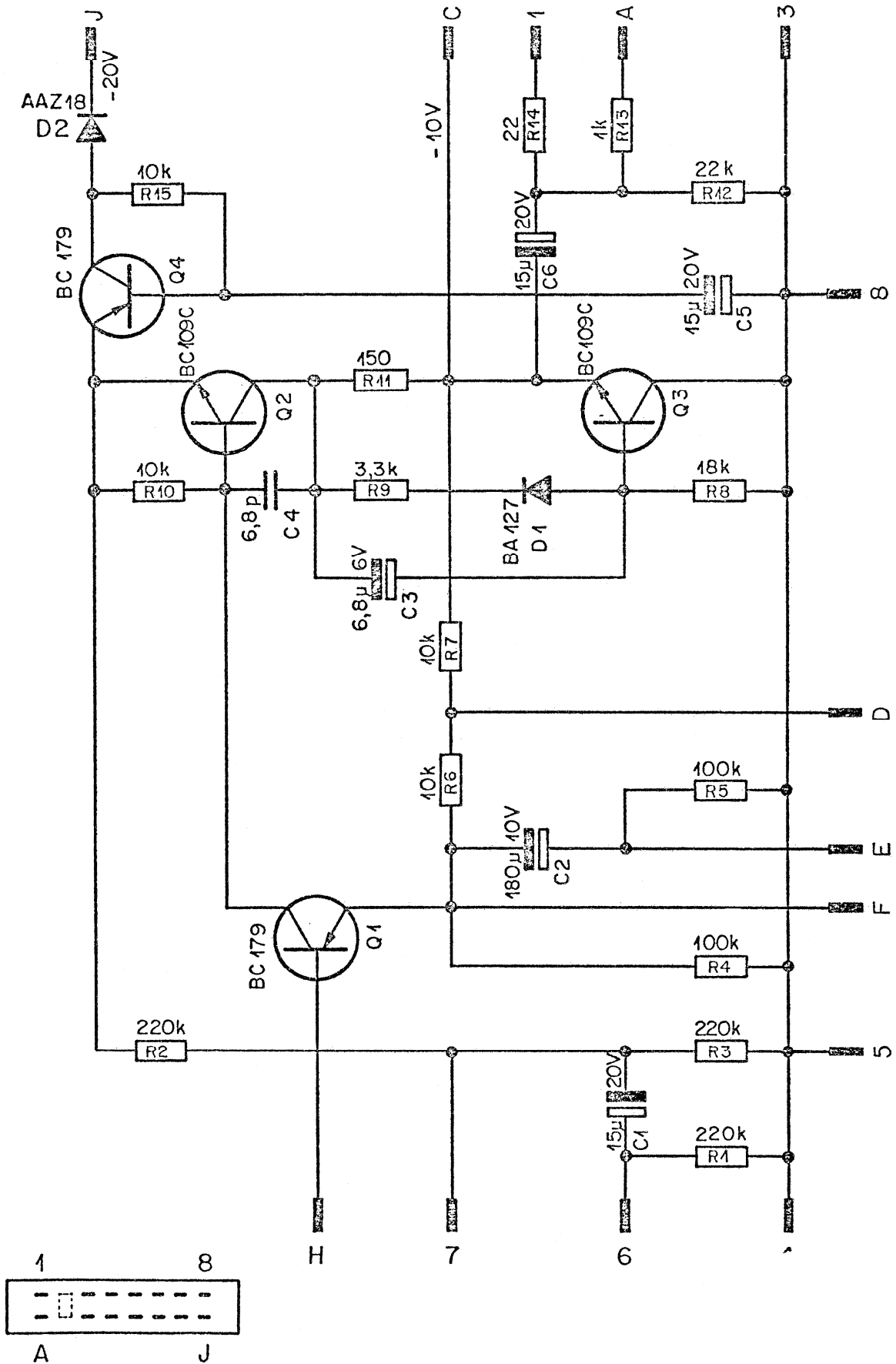
RCA 40668



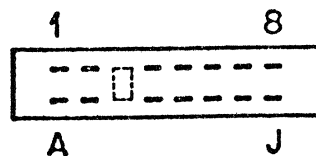
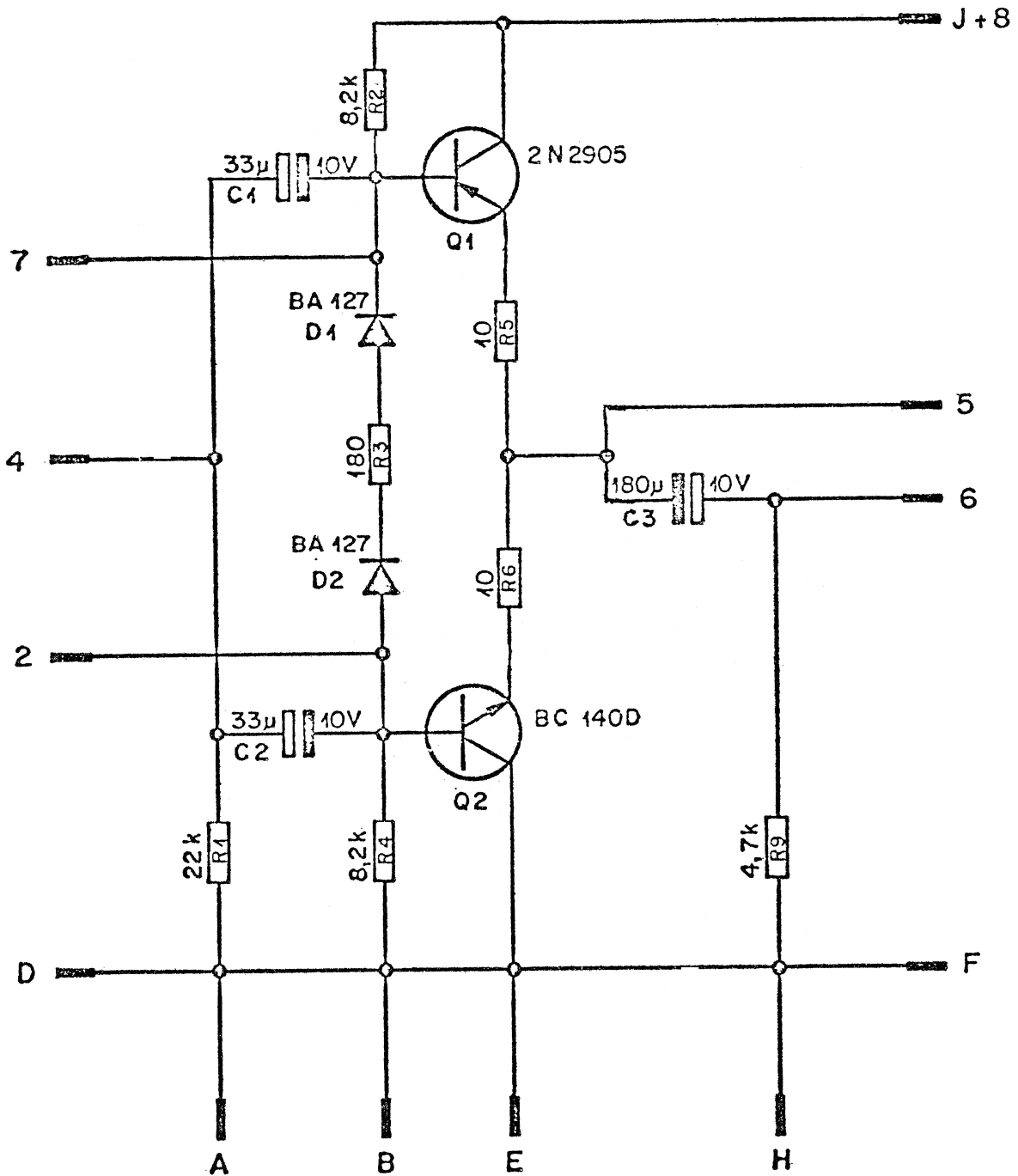
Gez.: *gri*
Dat.: 21. 12.77

Bezeichnung: Anschlussbelegung Halbleiter
Gerät: Mischpulte
Nummer: 1. 090/091/169/089/...

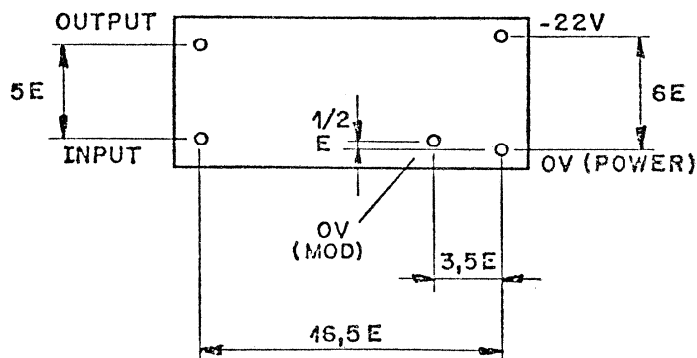
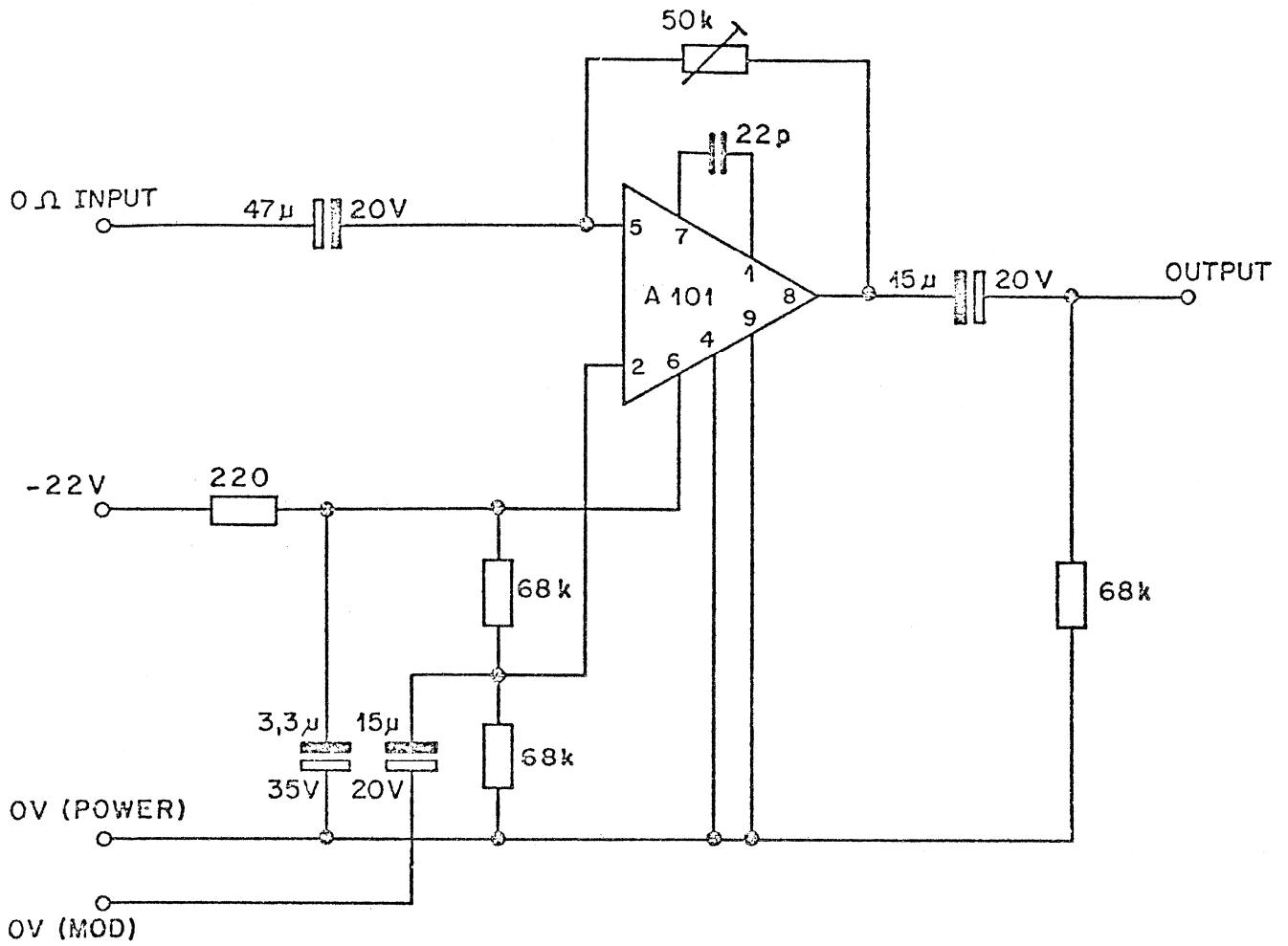




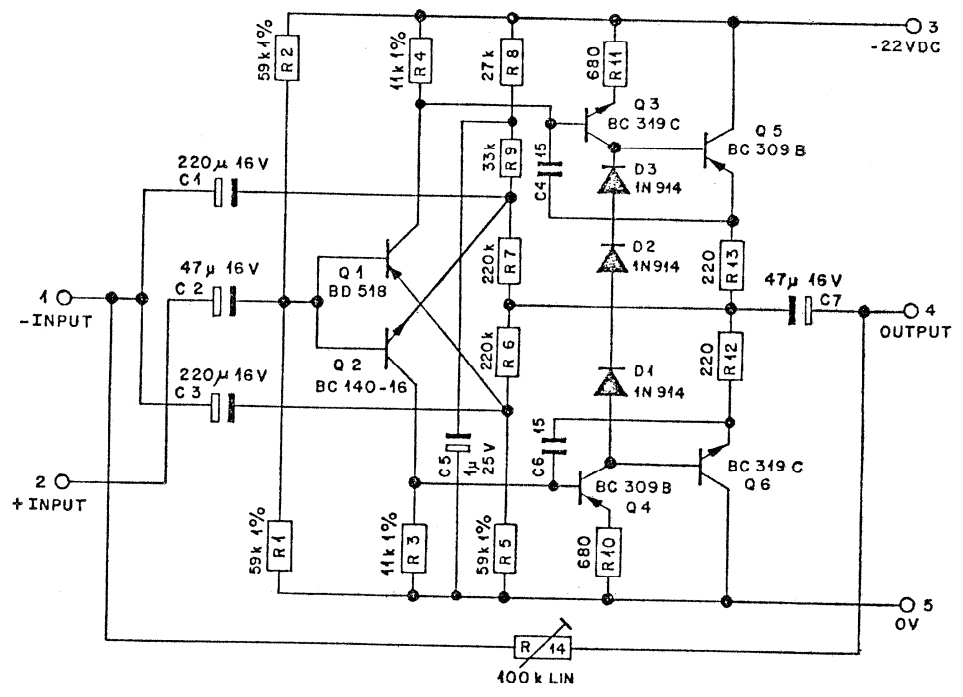
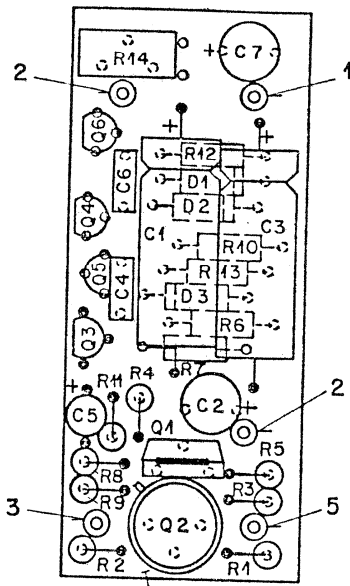
STUBER REGENSDORF ZURICH	<i>Plug-in-Amplifier I</i>	Maßstab	Gez.	13.12.67	
			Gepr.	13.12.67	
			Norm.		
Kopie für:		Ersatz für:		7.090.001	
		Ersetzt durch:			



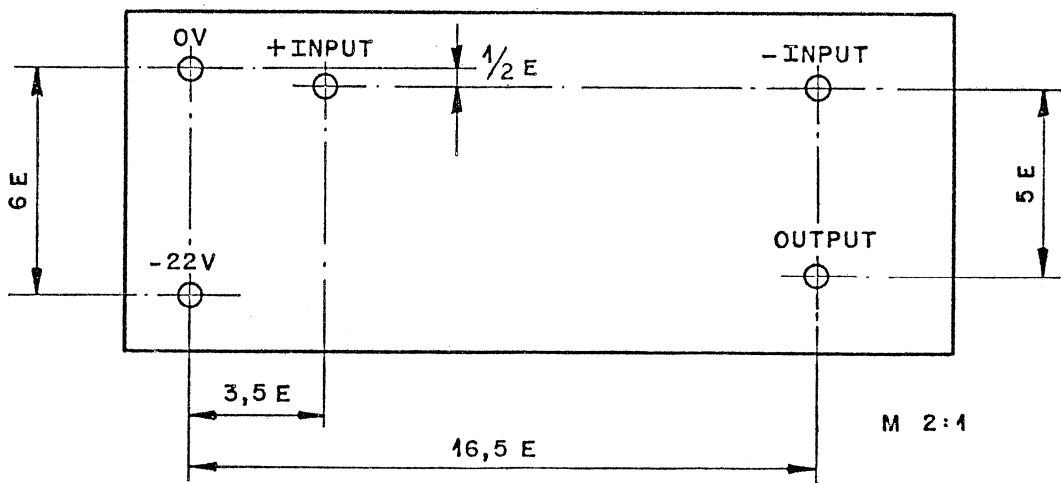
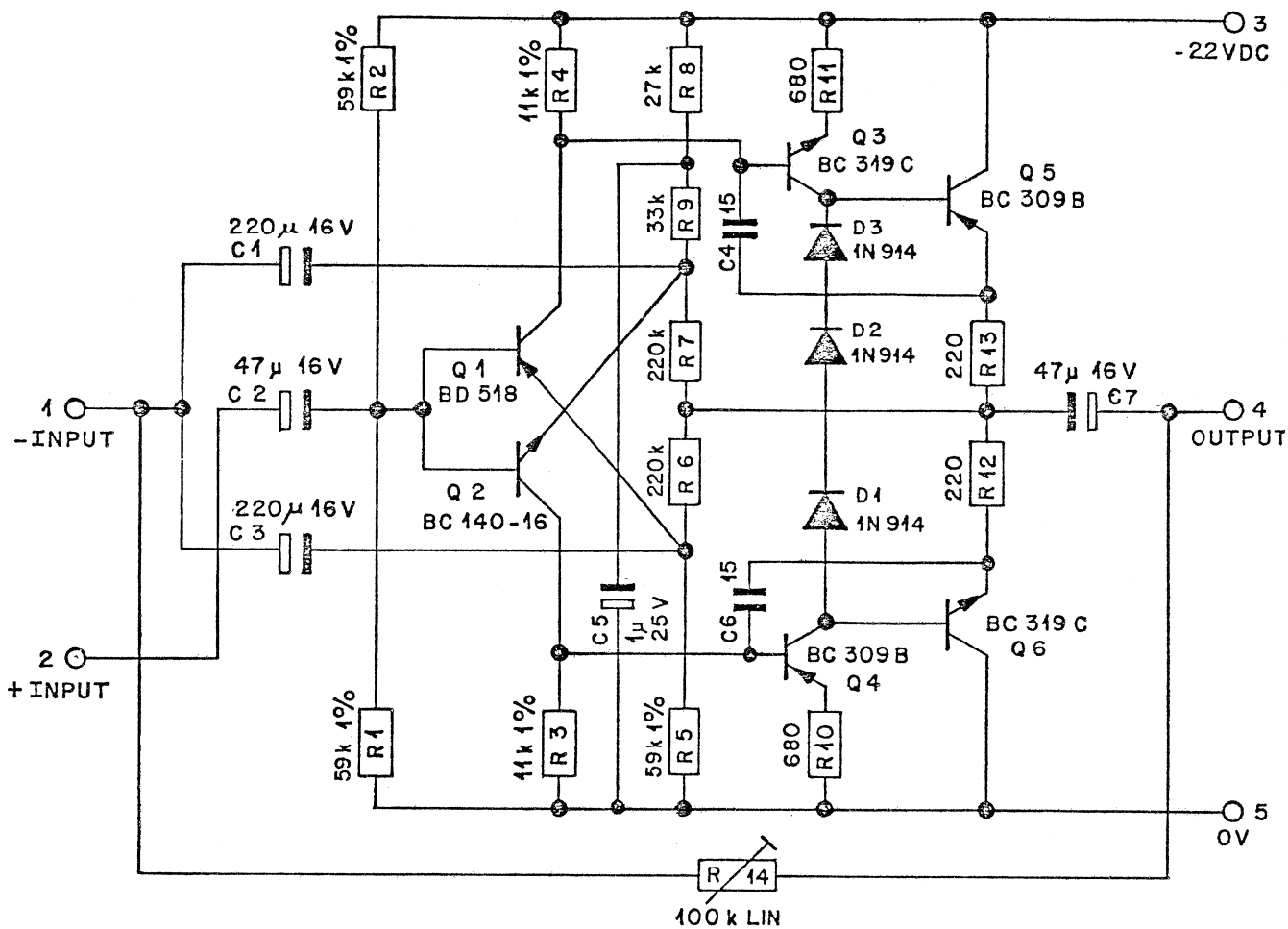
STUDER REGENSDORF ZÜRICH	<i>Plug-in-Amplifier II</i>	Maßstab	Gez.	12.12.67	<i>[Signature]</i>
			Gepr.	12.12.67	<i>[Signature]</i>
			Norm.		
Kopie für:	Ersatz für:	7.090.002			



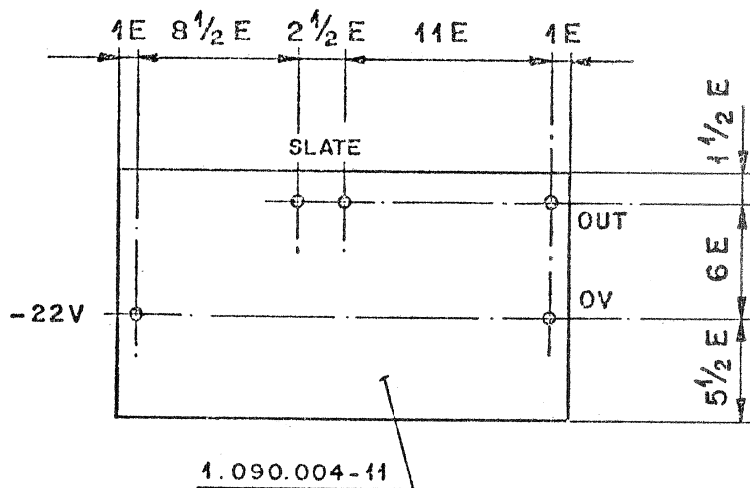
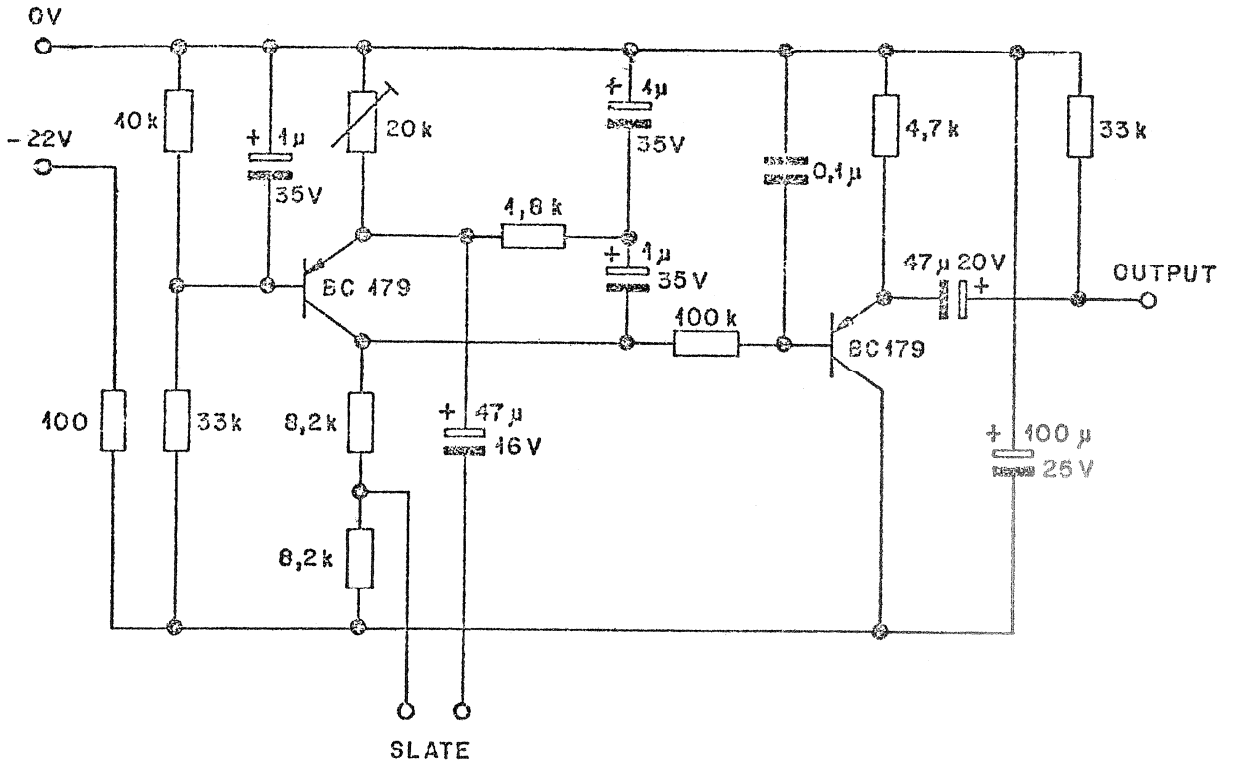
Zugehörige Unterlagen:	Freimasstoleranz: ±	Maßstab:	Ausgabe 1. 3. 71 Datum	Gez. <i>[Signature]</i>	Gepr.	Ges.	Index ⑤
Ersatz für:	Ersetzt durch:	Kopie für:					
STUDER REGENSDORF ZÜRICH	Benennung: 0 Ω AMPLIFIER 0 Ω Verstärker		Nummer: 7.090.003				



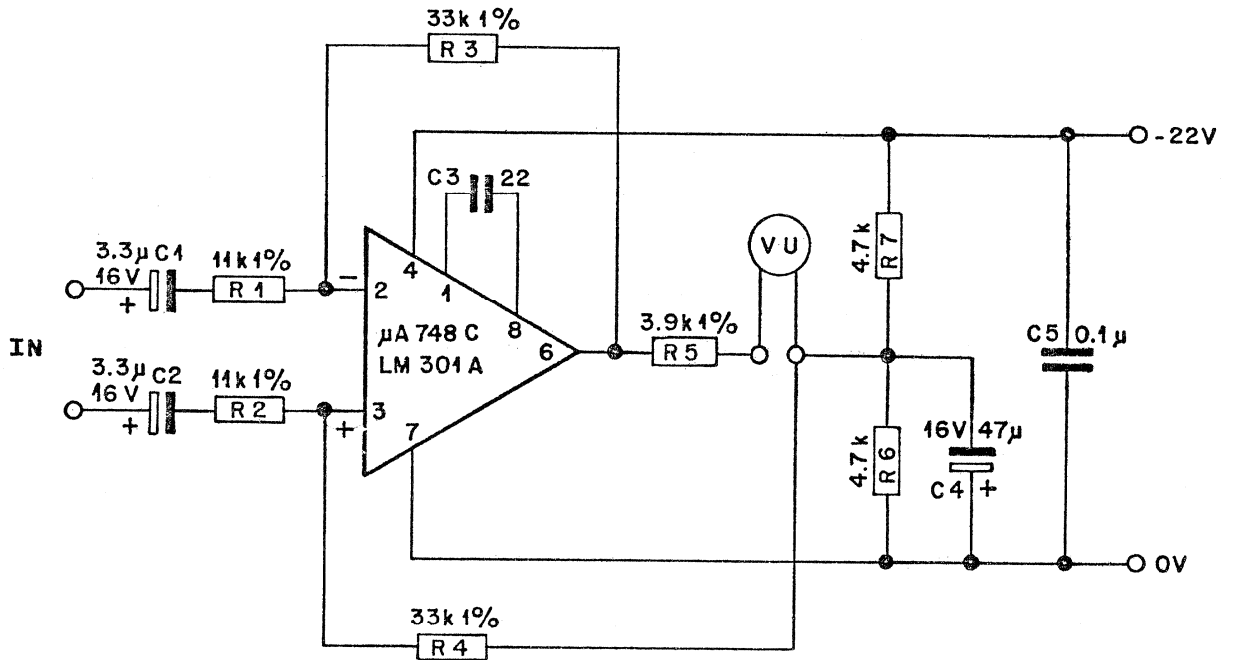
Werkstoff	Norm-Nr.:	Güte:							③	
	DIN-Bez.:	Oberfläche							②	
	Abmessung:	Beh.:							①	
Zugehörige Unterlagen:		Freimasstoleranz:	Maßstab:	Ausgabe		25.1.77	SI	li	②	
		±		Datum		6.6.75	SI	li	①	
Ersatz für: Zchg. gl. Nr. 4.3.74		Ersetzt durch:		Kopie für:		6.6.75	SI	li	①	
Ersatz für: Zchg. gl. Nr. 4.3.74		Ersetzt durch:		Kopie für:		Datum	Gez.	Gepr.	Ges.	Index
STUDER REGENSDORF ZÜRICH	Benennung:	O-OHM-VERSTÄRKER			Nummer:	7.090.003				



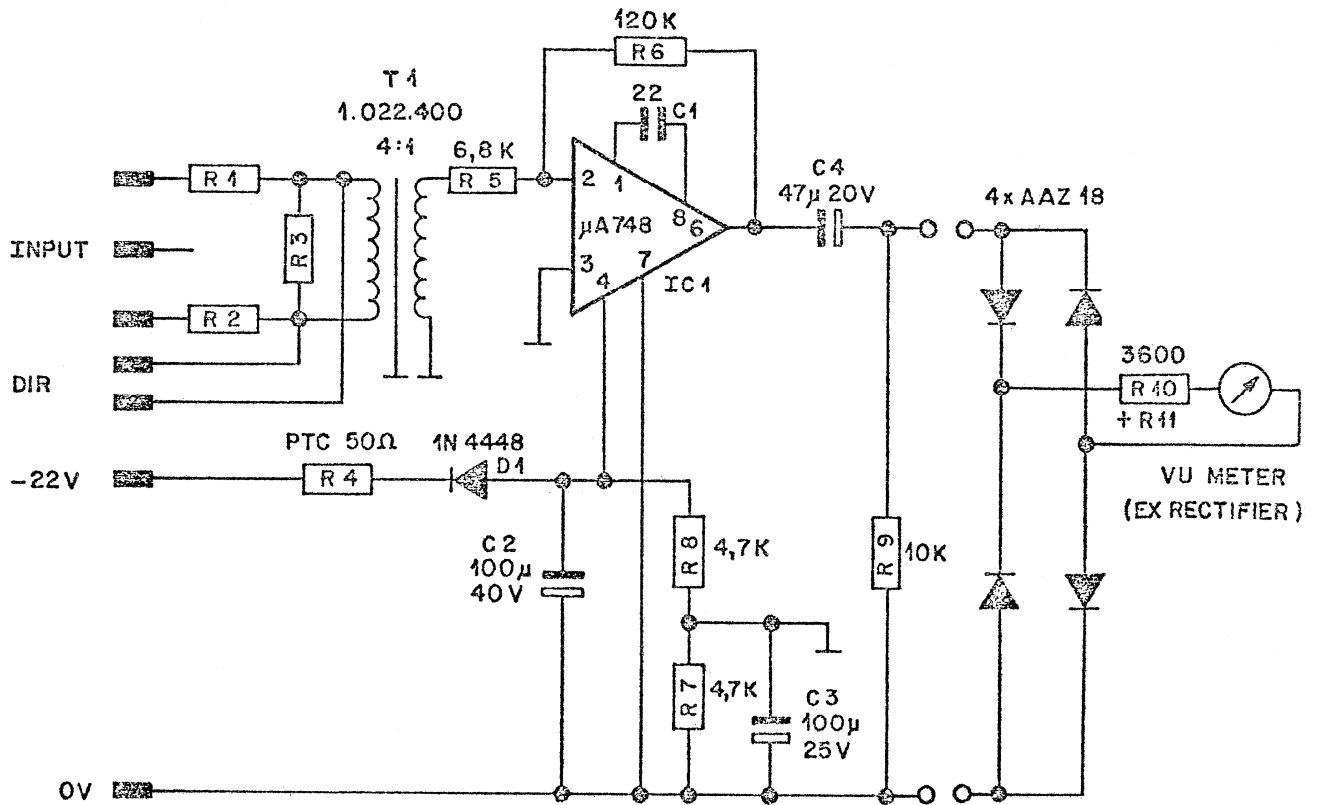
Werkstoff	Norm-Nr.:	Oberfläche	Güte:	Änderung					③
	DIN-Bez.:		Beh.:		25.1.77	Si	<i>li</i>		②
	Abmessung:				6.6.75	Si	<i>li</i>		①
Zugehörige Unterlagen:		Freimasstoleranz:	Maßstab:	Ausgabe	6.6.75	Si	<i>li</i>		①
		±		Datum		Gez.	Gepr.	Ges.	Inde
Ersatz für: Zchg. gl. Nr. 4.3.74		Ersetzt durch:		Kopie für:					
STUOER REGENSDORF ZÜRICH		Benennung:		O-OHM-VERSTÄRKER		Nummer:		7.090.003	



Werkstoff	Norm-Nr.:	Güte:		Änderung					③	
	DIN-Bez.:	Beh.:								②
	Abmessung:									①
Zugehörige Unterlagen:		Freimasstoleranz:	Maßstab:	Ausgabe	6.4.75	Si			①	
		±		Datum	Gez.	Gepr.	Ges.	Index		
Ersatz für:		Ersetzt durch:		Kopie für:						
STUDER REGENSDORF ZÜRICH		Benennung: Generator 20Hz			Numer: 7.090.004					

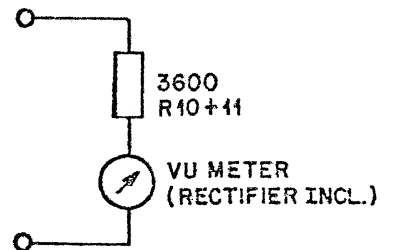


Werkstoff	Norm-Nr.:	Oberfläche	Güte:	Änderung						③	
	DIN-Bez.:		Beh.:								②
	Abmessung:										
Zugehörige Unterlagen:		Freimasstoleranz:	Maßstab:	Ausgabe	24.10.73	Si	Zf			④	
Ersatz für:		Ersetzt durch:		Datum		Gez.	Gepr.	Ges.	Inde:		
STUDER REGENSDORF ZÜRICH		Benennung: VU-METER AMPLIFIER			Kopie für: 7.189.401						



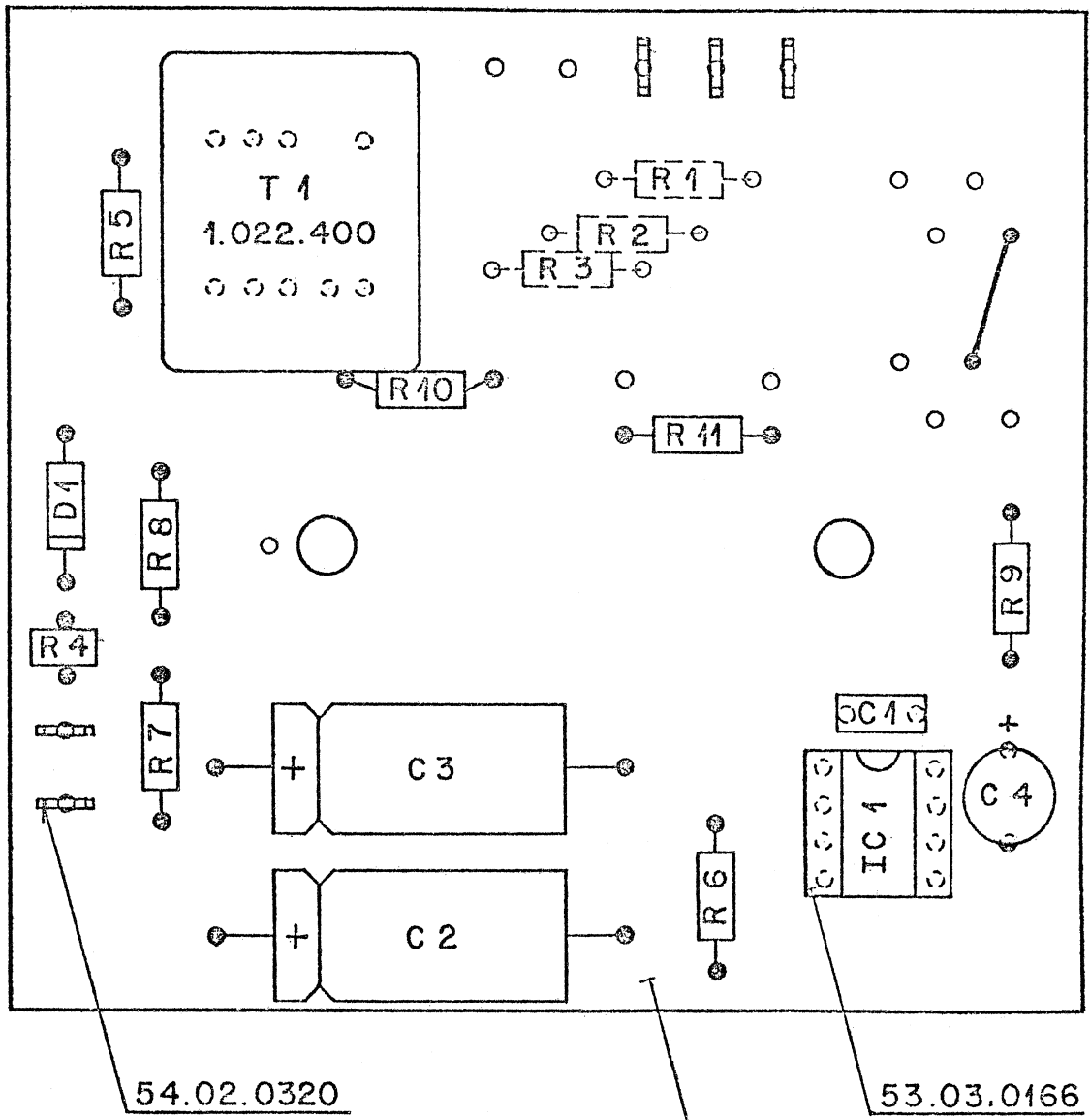
$R1 = R2 = 0$
 $R3 = \infty$ } GAIN = 13 dB

 $R1 = R2 = 5,6k$
 $R3 = 3,3k$ } GAIN = 0 dB

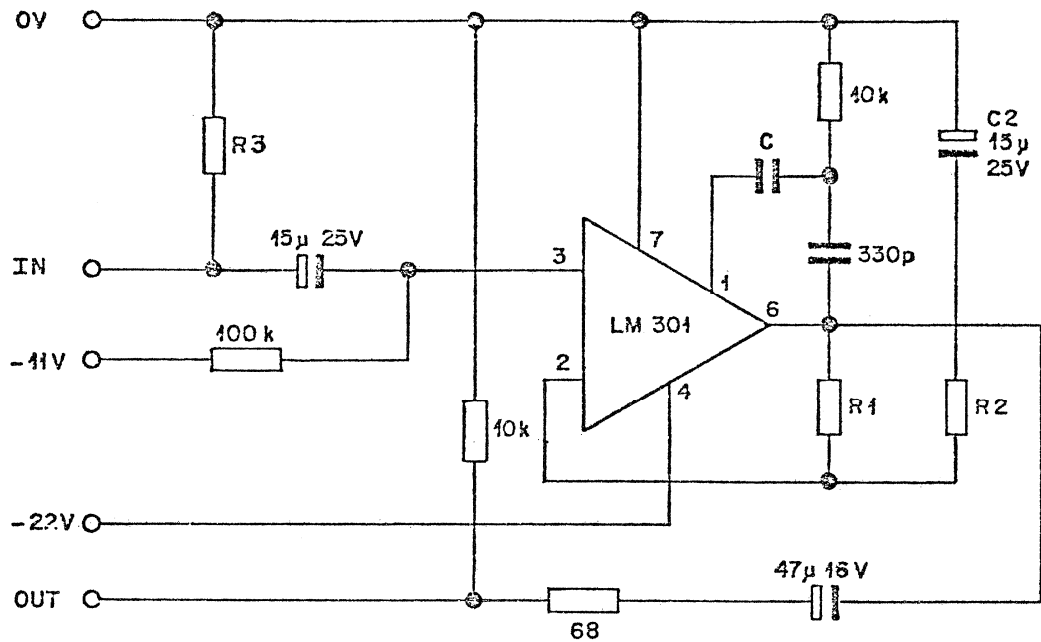


Werkstoff	Norm-Nr.:	Oberfläche	Güte:	Änderung					(3)
	DIN-Bez.:		Beh.:						(2)
	Abmessung:								
Zugehörige Unterlagen:		Freimasstoleranz:	Maßstab:	Ausgabe	29.3.76	Si	SK		(0)
		±		Datum	Gez.	Gepr.	Ges.	Index	
Ersatz für:		Ersetzt durch:		Kopie für:					
STUDER REGENSDORF ZÜRICH		Benennung: VU-METER AMPLIFIER		Nummer: 7.189.402					

Abgabe, Vervielfältigung oder Nachdruck nicht gestattet
 rights for translation, duplication or reprint reserved
 us droits, distribution, cession et reproduction réservés
 produzione è rimessa a terzi vietata



Werkstoff	Norm-Nr.:	Oberfläche	Güte:	Änderung					③	
	DIN-Bez.:		Beh.:							②
	Abmessung:									①
Zugehörige Unterlagen:		Freimasstoleranz:	Maßstab:	Ausgabe	10.6.76	Ho	Sk		④	
Abbiegelliste 8.189.402		±	2:1	Datum	Gez.	Gepr.	Ges.	Inde		
Positionsliste 4.189.402										
Ersatz für:		Ersetzt durch:		Kopie für:						
STUDEA REGENSDORF ZÜRICH		Benennung: VU-Meter -Verstärker kompl.			Nummer: 1.189.402					



$$\mu = 1 + \frac{R1}{R2}$$

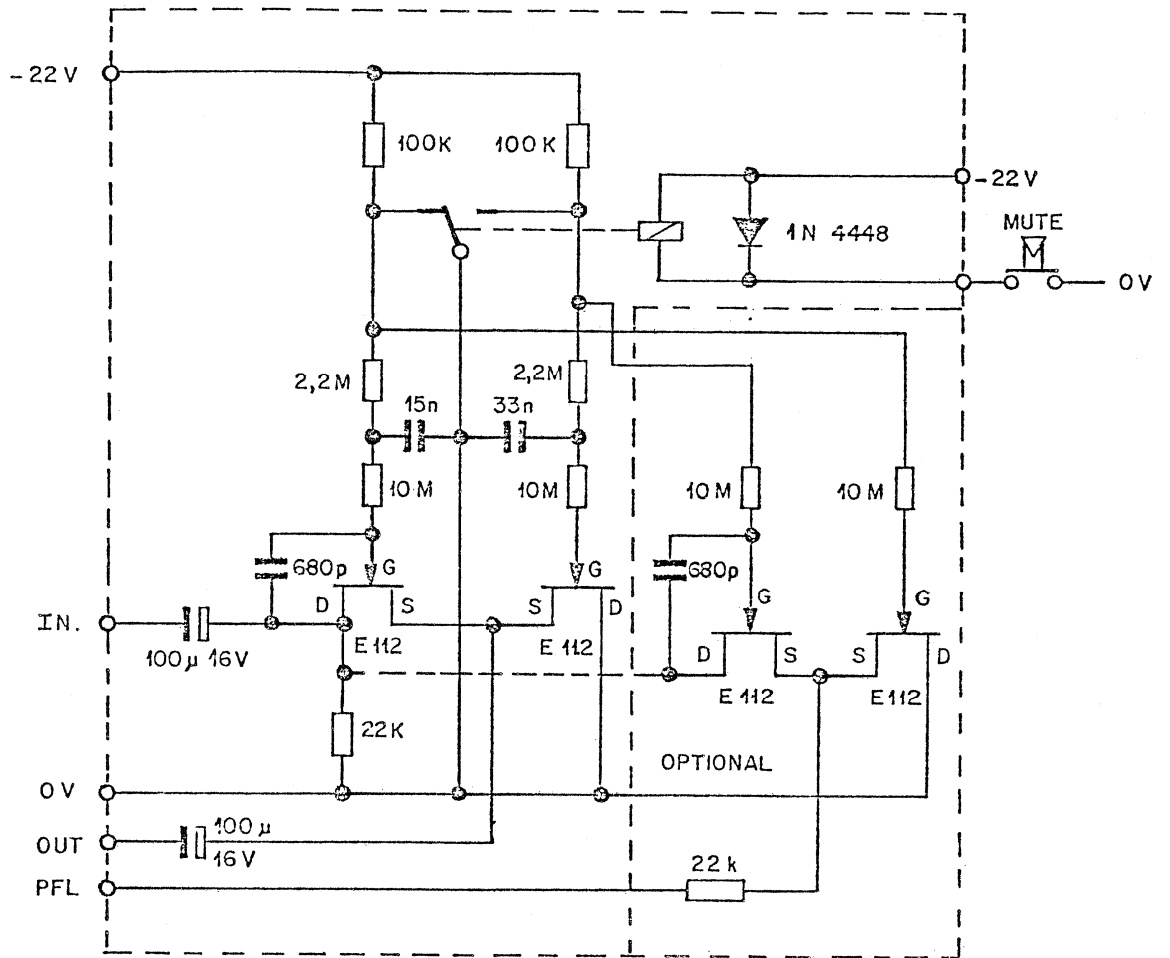
$$C \approx \frac{33 \text{ pF}}{\mu}$$

* C2 MAY BE OMITTED

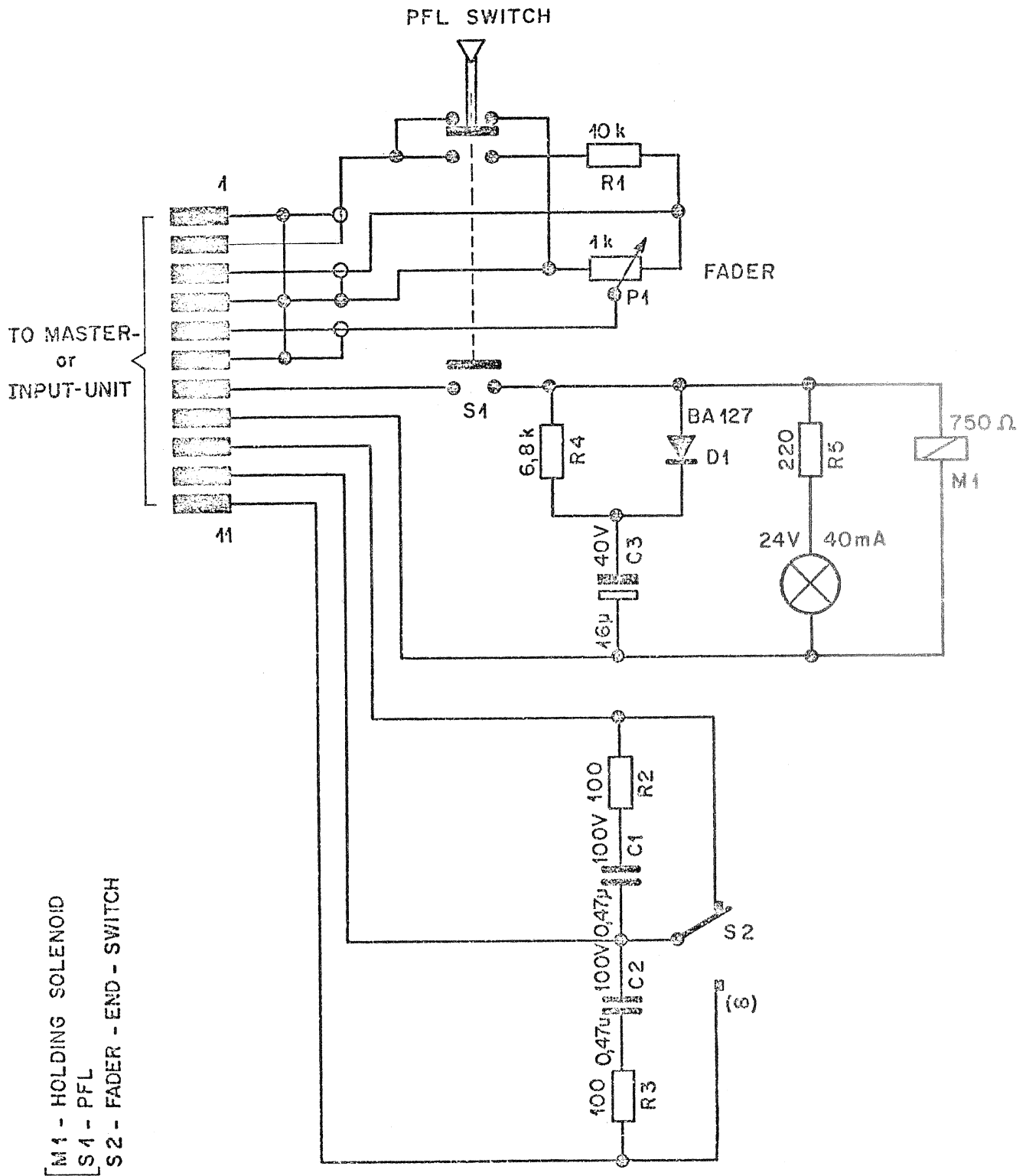
	μ	R 1	R 2	C	QUANTITY	R 3	COLOUR
INPUT A.Q.POT	10,8 dB	4,53 k	1,82 k	10 pF	4	2,2 k 2%	brn
INPUT PF	6 dB	5,11 k	5,11 k	22 pF	1	22 k	red
INPUT AF	0 dB	0 Ω	∞ *	33 pF	1	22 k	org
REV. B.Q. POT	10,8 dB	4,53 k	1,82 k	10 pF	2	2,2 k 2%	brn
REV. MONO	13,8 dB	12,4 k	3,16 k	10 pF	1	11 k 1%	ysl

PRINT NR. 4. 369.150-12

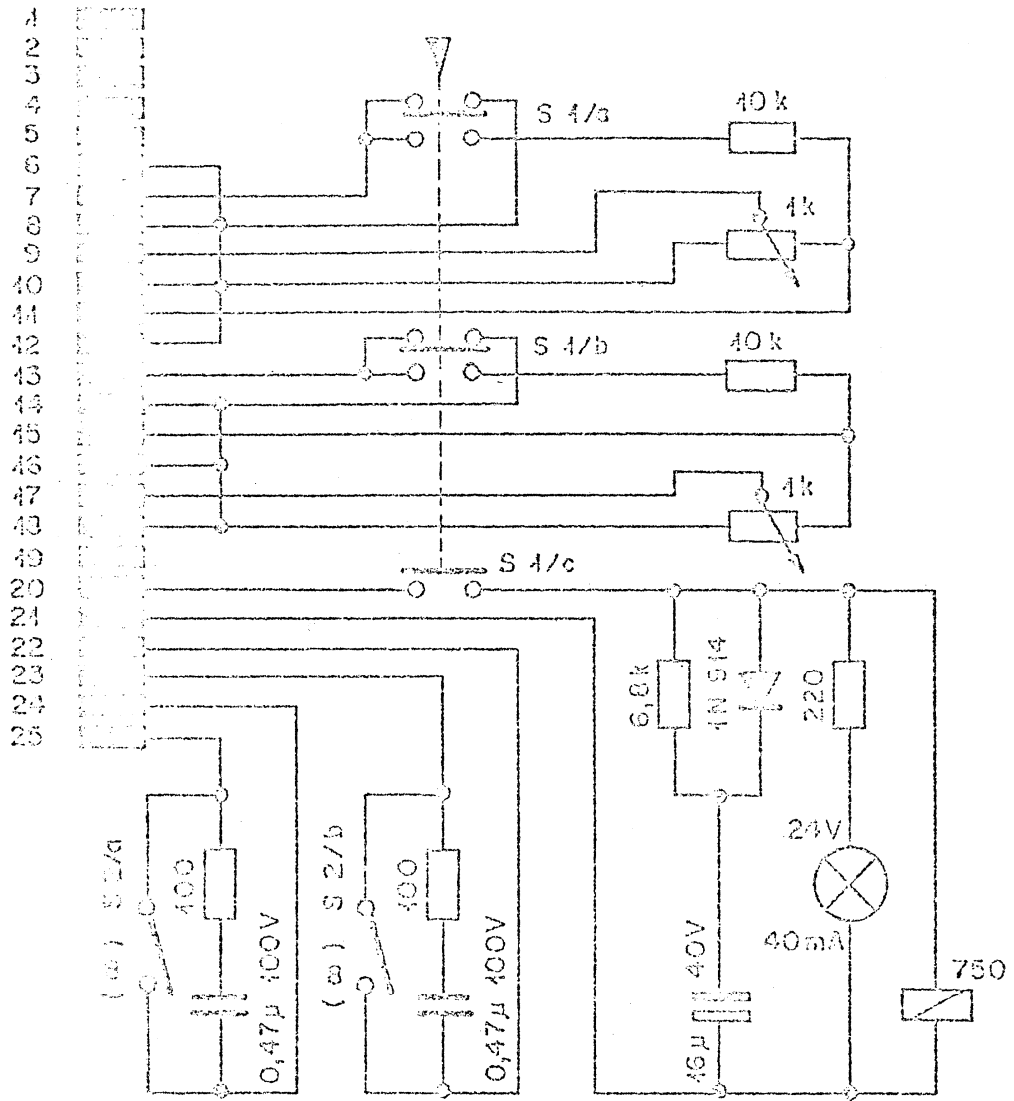
Werkstoff	Norm-Nr.:	Oberfläche	Güte:	Änderung					(3)	
	DIN-Bez.:		Beh.:							(2)
	Abmessung:				16.11.76	Si	<i>ln</i>			(1)
Zugehörige Unterlagen:		Freimasstoleranz:	Maßstab:	Ausgabe	24.9.76	SI	<i>ln</i>		(0)	
		±		Datum	Gez.	Gepr.	Ges.	Inde.		
Ersatz für:		Ersetzt durch:		Kopie für:						
STUDER REGENSDORF ZÜRICH		Benennung: PLUG IN AMPLIFIER			Nummer: 7.389.141					



Werkstoff	Norm-Nr.:	Oberfläche	Güte:	Änderung						③	
	DIN-Bez.:		Beh.:								②
	Abmessung:										
Zugehörige Unterlagen:		Freimasstoleranz:	Maßstab:	Ausgabe	23. 3. 77	Si	SK			①	
		±		Datum	Gez.	Gepr.	Ges.	Index			
Ersatz für:		Ersetzt durch:		Kopie für:							
STUDER REGENSDORF ZÜRICH		Benennung: MUTE PRINT		Nummer: 7. 389.145							



STUDIEN REGENSDORF ZÜRICH	FADER - MONO	Maßstab	Gez.	21.7.69	<i>Sti</i>
			Gepr.	21.7.69	
			Norm.		
Kopie für:	Ersatz für:	7.090.010			
	Ersetzt durch:				



Verkauf:	Name-Nr:		Güte:		Änderung					③
	DN-Bez.:		Beh.:							②
	Abmessung:									①
Zugehörig Unterlegen:		Freimasstoleranz:	Maßstab:		Ausgabe	6. 1. 71	[Signature]			④
		±			Datum	Gez.	Gepr.	Gas.	Index	
Ersatz für:		Ersetzt durch:		Kopie für:						

53 1157
 0101 0037
 211001

STEREO FADER
 Stereo Flachbahnregler

Nummer: **7.091.010**

FADER

Die Flachbahnregler bauen alle auf demselben Prinzip auf und die wesentlichen Teile werden in allen Varianten verwendet.

Konstruktive Merkmale sind:

Leitende Plastikschiene als Widerstandselement, kugellagerter Schlitten, Vorhörtaste elektronisch verriegelt.

MONO FADER 1.090.012

Der Monofader ist mit 1 Regler bestückt und enthält 1 Vorhörtaste. Mit einem 11 poligen ISEP-Stecker wird die Verbindung zur Eingangseinheit hergestellt. Ein Schliesskontakt wird betätigt, wenn der Regler geöffnet wird.

DUAL MONO FADER 1.091.008

Der Dualmonofader enthält zwei komplett unabhängige Regler mit je 1 Vorhörtaste und Faderendschalter.

x 57. 03. 0132 Taste
 " " 0134 Taste
 57. 02. 0145 Lampe

STEREO FADER 1.091.012

Der Stereofader enthält zwei Regler, die mechanisch gekoppelt sind und mit einem Knopf betätigt werden. Eine Taste dient dem Vorhören; ein Schliesskontakt ist als Faderendschalter bestückt.

Technische Daten

Schaltung

Potentiometer, asymmetrisch
 Widerstand

Dämpfung

Einschaltdämpfung
 Ausschaltdämpfung

Genauigkeit der Skala

0 ... - 20 dB
 - 20 ... - 40 dB
 - 40 ... - 50 dB

Fader End-Schalter

Schaltleistung

FADER

The faders consist of the same basic design and all variations are built on the same components.

Design features are:

conductive plastic attenuator, slider with ball-races, electronics to interlock the pre-fader listening button.

MONO FADER 1.090.012

The monofader is equipped with one attenuator and contains one pre-fader listening-button. Connection to the input-unit is done by means of a 11 pole ISEP connector. When the fader is opened, a make contact is actuated.

DUAL MONO FADER 1.091.008

The dual-monofader consists of two independent attenuators with the associated pre-listening button and fader endswitch.

STEREO FADER 1.091.012

The stereofader contains two attenuators which are linked together. Only one button is provided for the attenuators and one for pre-fader listening. One fader endswitch is equipped.

Technical Data

Circuit

potentiometer, asymmetric
 track impedance

Attenuation

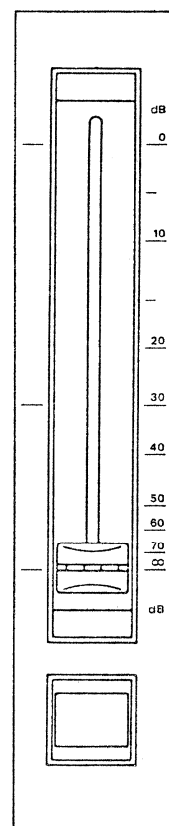
insertion loss
 attenuation off state

Scale Tracking

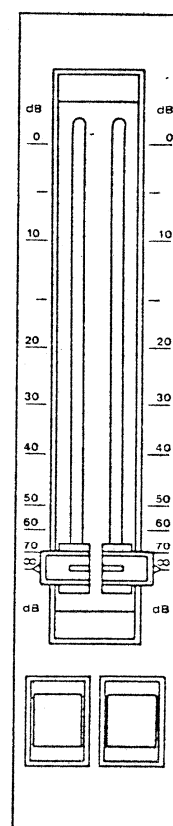
0 ... - 20 dB
 - 20 ... - 40 dB
 - 40 ... - 50 dB

Fader-end-switch

current rating



1.090.012
 1.091.012



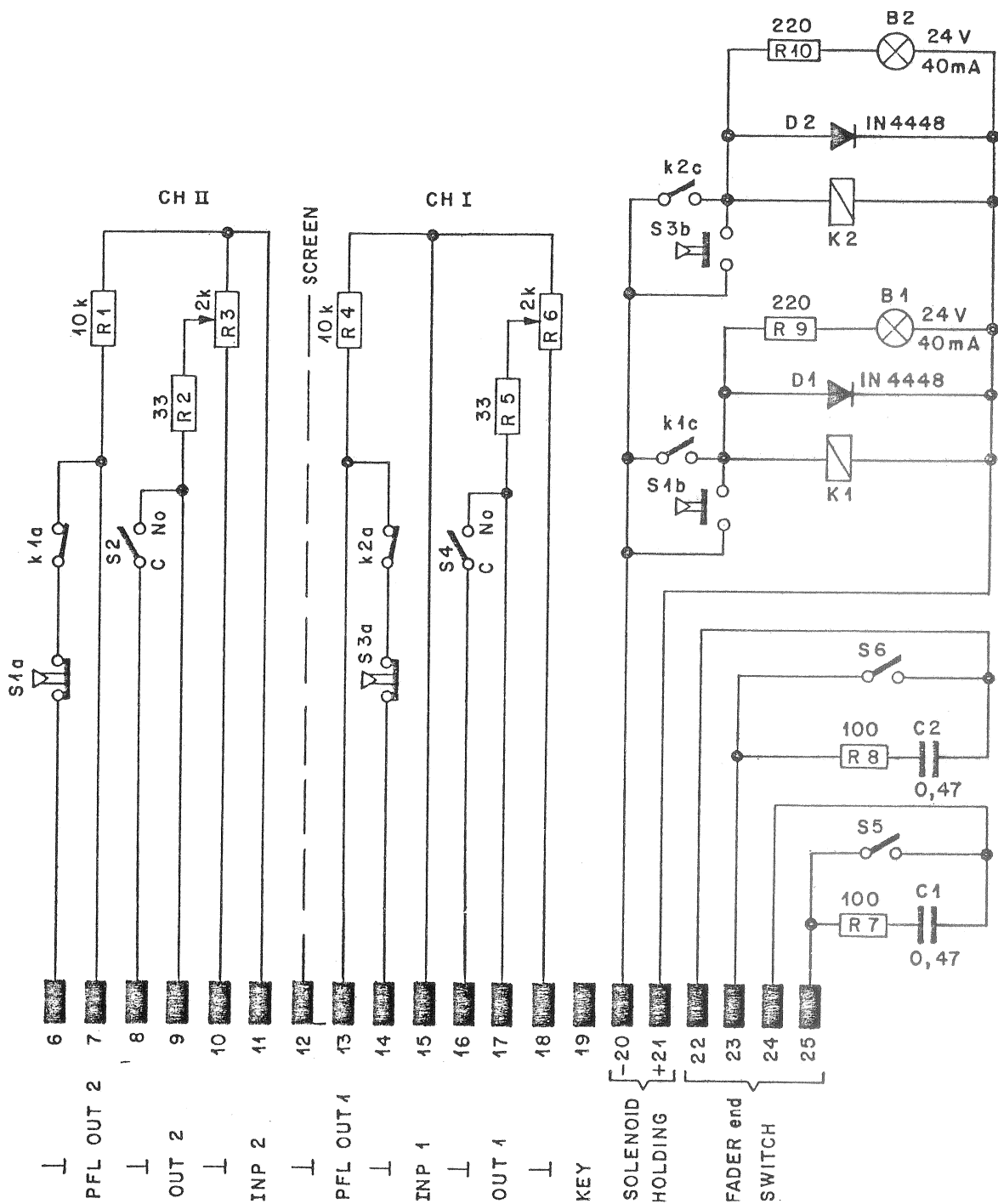
1.091.008

2 kOhm

0 dB
 > 100 dB

± 0.5 dB
 ± 1 dB
 ± 2 dB

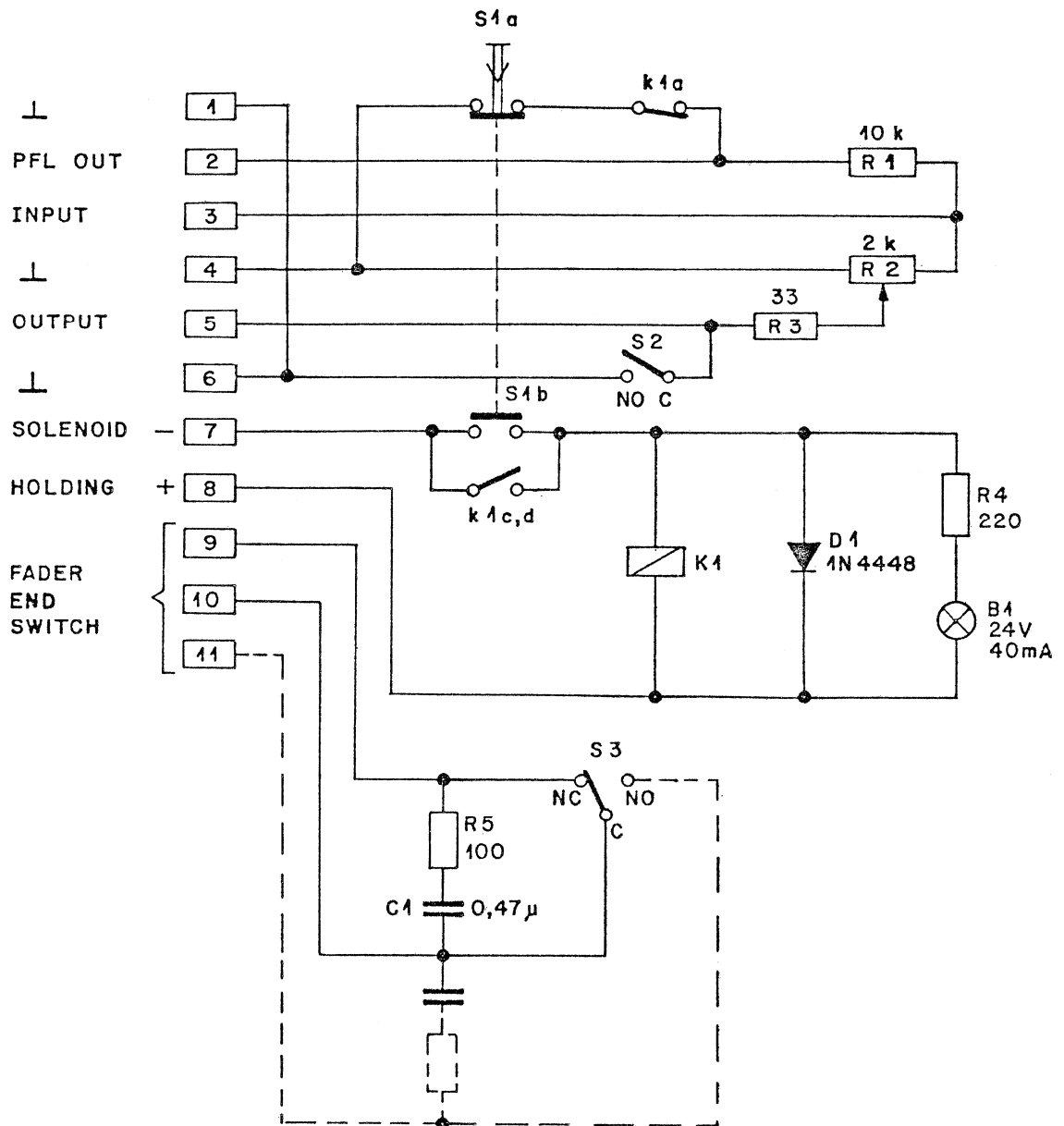
24 VDC = 1A



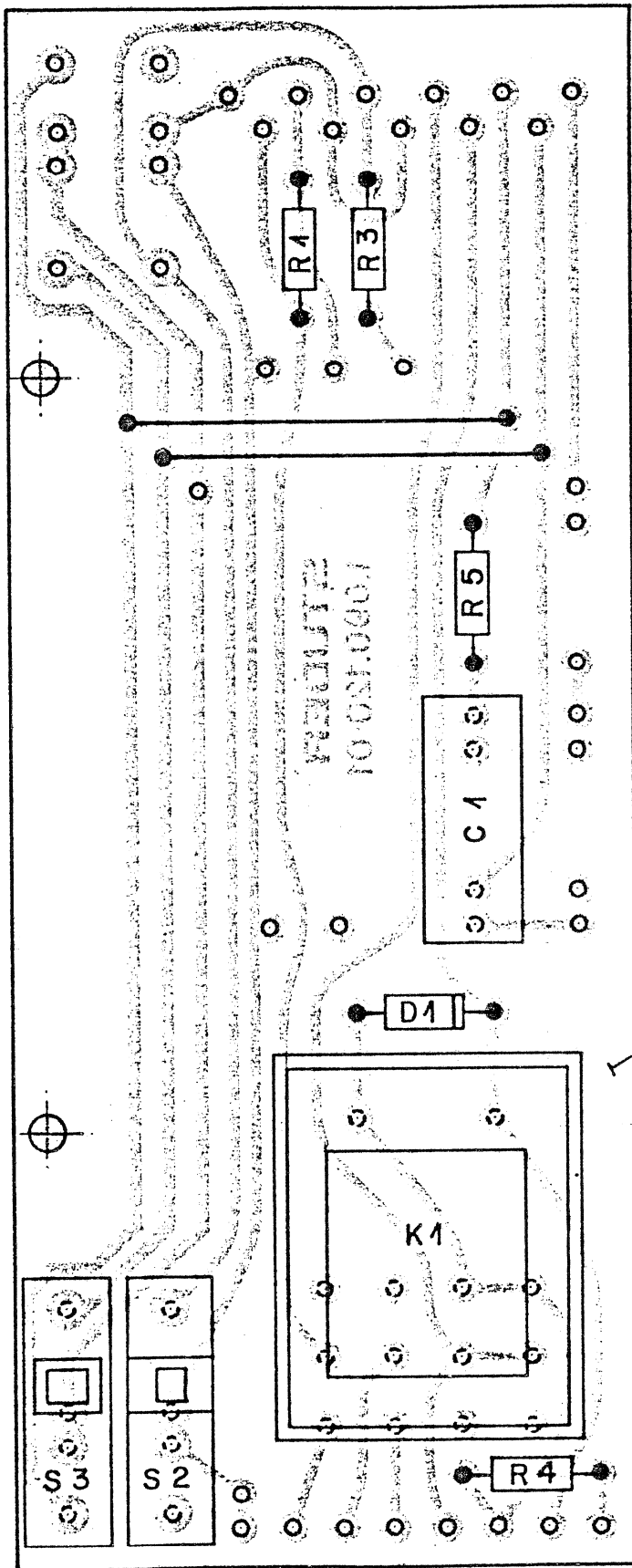
Valid for Serial Nr. 411...

Werkstoff	Norm-Nr.:	Oberfläche	Güte:	Änderung					③	
	DIN-Bez.:		Beh.:							②
	Abmessung:					13. 2. 74	Si	TL		
Zugehörige Unterlagen:		Freimasstoleranz:	Maßstab:	Ausgabe	25.10.73	Si	TL		①	
		±		Datum	Gez.	Gepr.	Gepr.	Index		
Ersatz für:		Ersetzt durch:		Kopie für:						
STUDER REGENSDORF ZÜRICH		Benennung:			DUAL MONO FADER					
		Nummer:			7.091.008 7.091.009					

weitergabe, Ver
 il rights for tra
 ous droits, dist
 iproduzione è



Werkstoff	Norm-Nr.:	Oberfläche	Güte:	Änderung						③	
	DIN-Bez.:		Beh.:								②
	Abmessung:				9.11.73	Si					
Zugehörige Unterlagen:		Freimasstoleranz:	Maßstab:	Ausgabe	22.8.73	Si				④	
		±		Datum		Gez.	Gepr.	Ges.	Index		
Ersatz für:		Ersetzt durch:		Kopie für:							
STUDER REGENSDORF ZÜRICH		Benennung: MONO FADER			Nummer: 7.090.012 7.090.013						



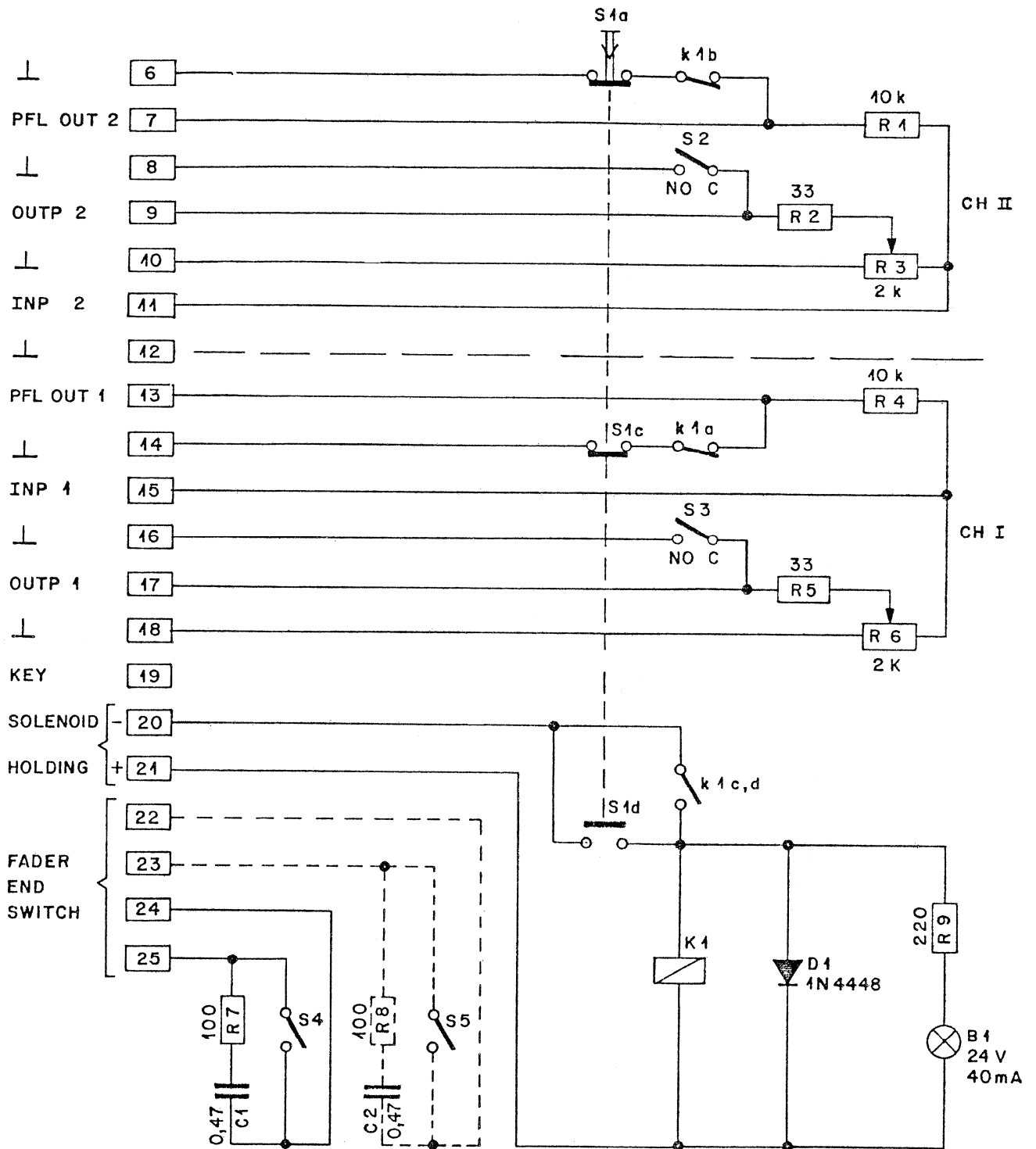
1.090.120-01

Änderung					③
					②
					①
					④

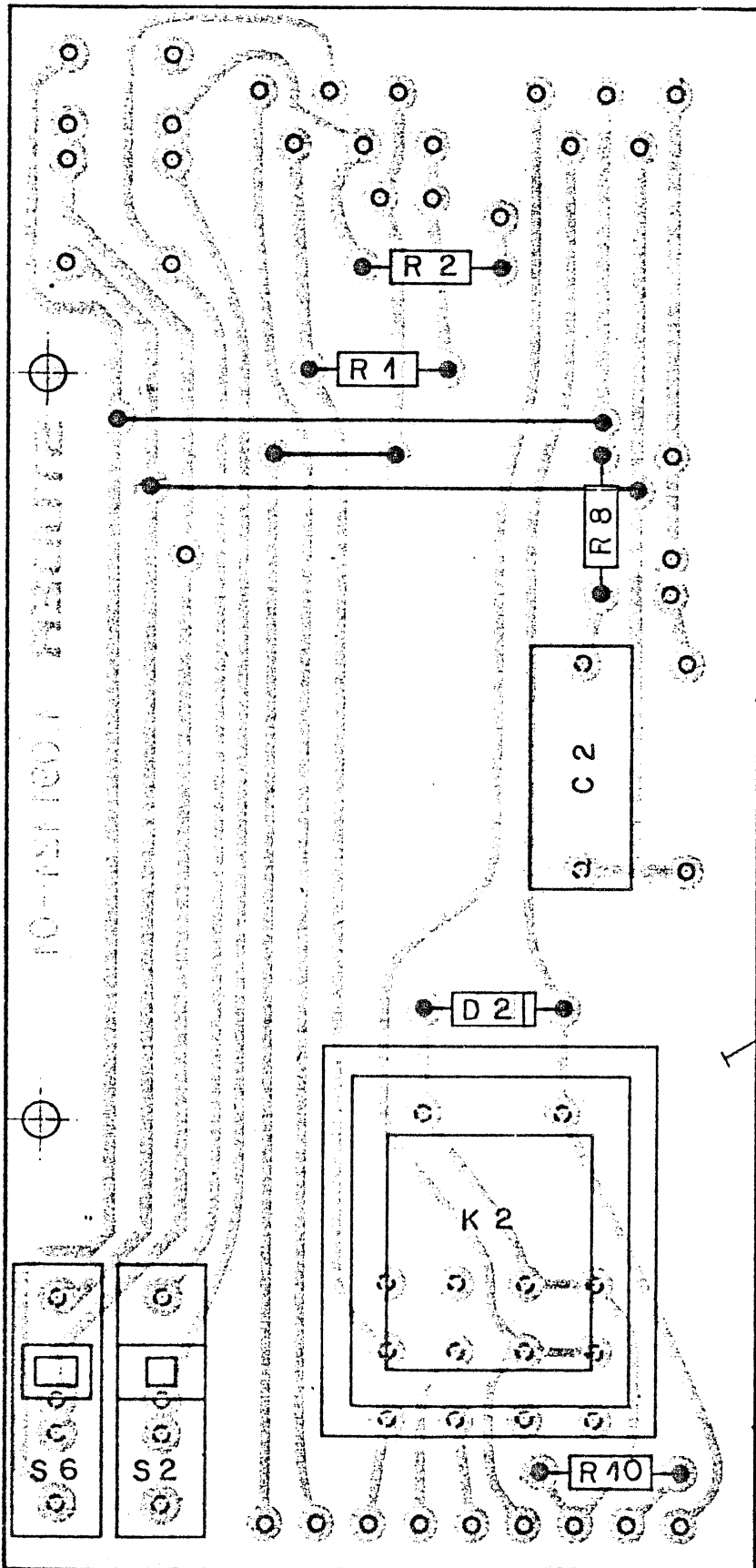
Zugehörige Unterlagen: Positionsliste 1.090.120 Abbiegelliste 8.090.120	Freimasstoleranz: ±	Maßstab: 2:1	Ausgabe Datum 1.10.74	Ho Gez.	T _h Gepr.	Index Ges.	④
---	------------------------	-----------------	--------------------------	------------	-------------------------	---------------	---

Ersatz für:	Ersetzt durch:	Kopie für:
-------------	----------------	------------

STUDER REGENSDORF ZÜRICH	Benennung: Faderprint Mono kompl.	Nummer: 1.090.120
---------------------------------------	--	-----------------------------

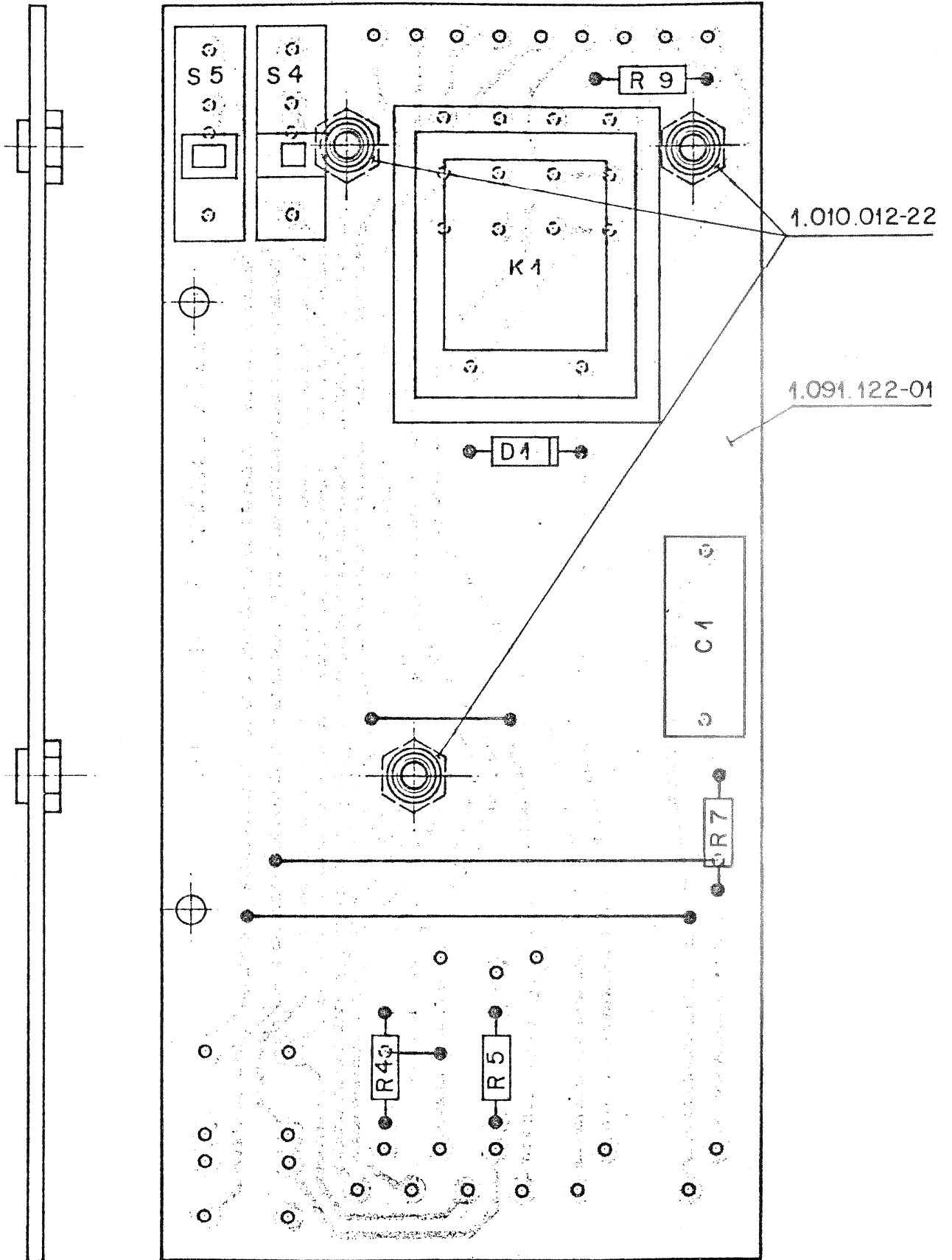


Werkstoff	Norm-Nr.:	Oberfläche	Güte:	Änderung					③	
	DIN-Bez.:		Beh.:		12. 9. 74	Si	Th			②
	Abmessung:				9. 11. 73	Si				①
Zugehörige Unterlagen:		Freimasstoleranz:	Maßstab:	Ausgabe	22. 8. 73	Si			①	
Ersatz für:		Ersetzt durch:		Datum:		Gez.	Gepr.	Ges.	Index	
STUDER REGENSDORF ZÜRICH		Benennung: STEREO FADER		Kopie für:						
				Nummer: 7. 091. 012 7. 091. 013						



1.091.121-01

Zugehörige Unterlagen: Positionsliste 1.091.121 Abbiegelisten 8.091.121		Freimasstoleranz: ±	Maßstab: 2:1	Ausgabe 27.9.74 Ho \overline{H}				③
Ersatz für:		Ersetzt durch:		Datum	Gez.	Gepr.	Ges.	②
Kopie für:								①
STUDER REGENSDORF ZÜRICH		Benennung: Faderprint Dual kompl.		Nummer: 1.091.121				④



Zugehörige Unterlagen: Positionsliste 1.091.122 Abbiegelliste 8.091.122		Freimasstoleranz: ±	Maßstab: 2:1	Ausgabe 27.9.74	Ho	Th	©		
Ersatz für:		Ersetzt durch:	Kopie für:		Datum	Gez.	Gepr.	Ges.	Index
STUDER REGENSDORF ZÜRICH		Benennung: Faderprint Dual Mono II kompl.		Nummer: 1.091.122					

Doppel-Hochpegeleneinheit 1.091.014

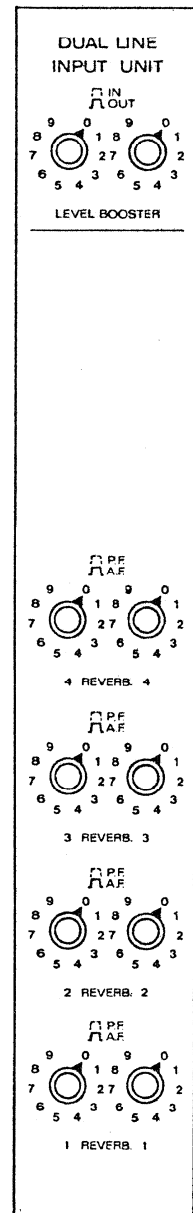
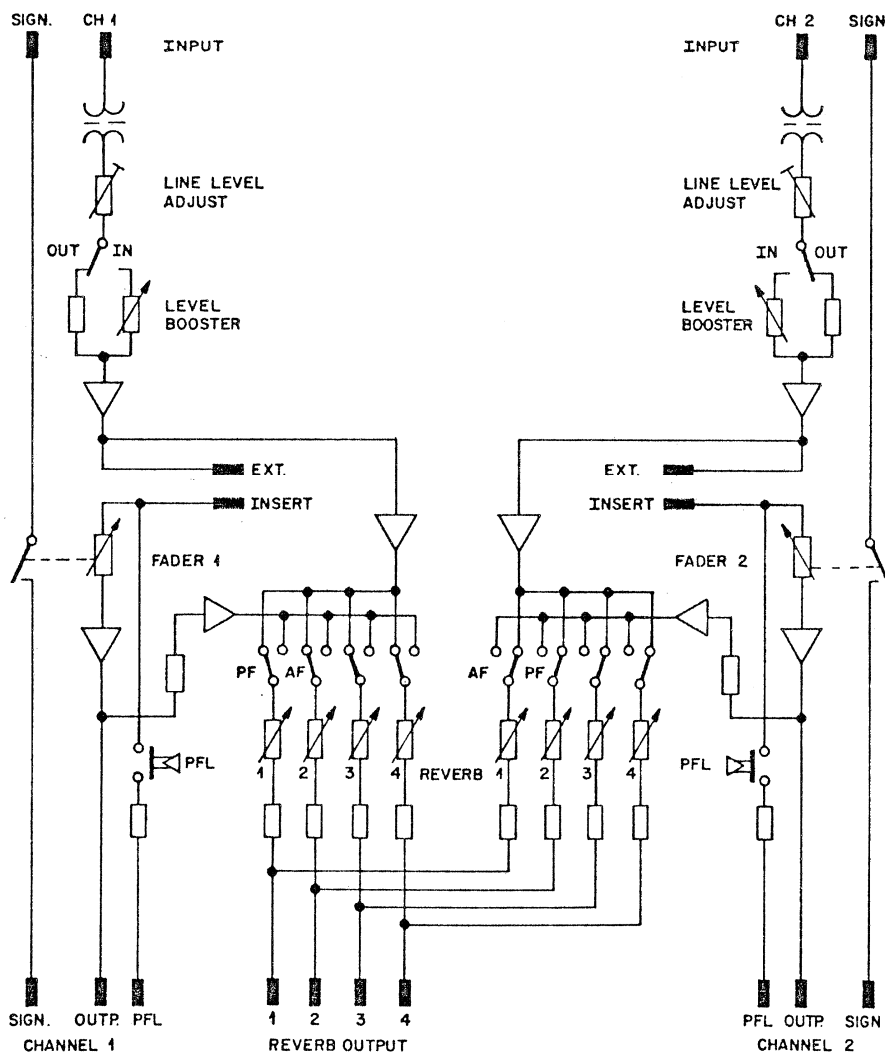
Dual High Level Input Unit

Die Hochpegeleneinheit 1.091.014 enthält zwei identische Verstärkerketten, welche unabhängig voneinander eingesetzt werden können. Mit dem Potentiometer "Level-Booster" kann der Eingangsspegel um max. 10 dB aufgeholt werden. Die Aussteuerung erfolgt getrennt für jeden Kanal am Doppelfachbahnregler 1.091.008, resp. 1.091.009 oder gemeinsam am Stereo-Flachbahnregler 1.091.012. Jeder Kanal ist mit vier einzeln regelbaren Hilfsausgängen bestückt.

The dual high level input unit 1.091.014 contains two identical chains of amplifiers. They are independent of each other. The potentiometer "Level-Booster" allows to increase the input sensitivity by max. 10 dB. With the fader 1.091.008 or 1.091.009, the channels can be adjusted individually. Each channel is fitted with four individually adjustable auxiliary outputs.

Block-Schaltbild

Block-Diagramm



Normale Ausgangsspannung
 Maximale Ausgangsspannung
 Quellenimpedanz bei 1 kHz

Nominal output voltage
 Maximum output voltage
 Source impedance at 1 kHz

45 mV
 4 V
 $\leq 5 \text{ k}\Omega$

6.2. Vorhör-Ausgang

Mit Hilfe einer Taste wird die Modulation vor dem Flachbahnregler abgegriffen und dem Vorhör Ausgang zugeführt. Die Taste wird ausgelöst, sobald die Taste eines beliebigen anderen Vorhörkreises betätigt wird.

6.2. Prefader listening output

The signal is tapped off before the fader by means of a push-button switch and fed to the prefader listening output. The button is released as soon as any other prefader listening button is operated.

Normale Ausgangsspannung
 Quellenimpedanz

Normal output voltage
 Source impedance

138 mV
 10 k Ω

7. Übersprechen

Kanal 1 \longleftrightarrow Kanal 2

7. Crosstalk

Channel 1 \longleftrightarrow Channel 2

> 80 dB

8. Signalstromkreise

Der Flachbahnregler ist mit einem Kontakt bestückt, der beim Öffnen des Reglers schliesst.

8. Remote control and cue light circuits

The linear fader is equipped with an end switch which is closed when the fader is turned up.

9. Stromversorgung

Betriebsspannung
 Stromverbrauch

9. Power supply

Operating voltage
 Current consumption

-22 V stab.
 $\approx 35 \text{ mA}$

10. Mechanische Daten

Abmessungen der Eingangs Einheit
 Abmessungen des Flachbahnreglers
 Gewicht inkl. Flachbahnregler

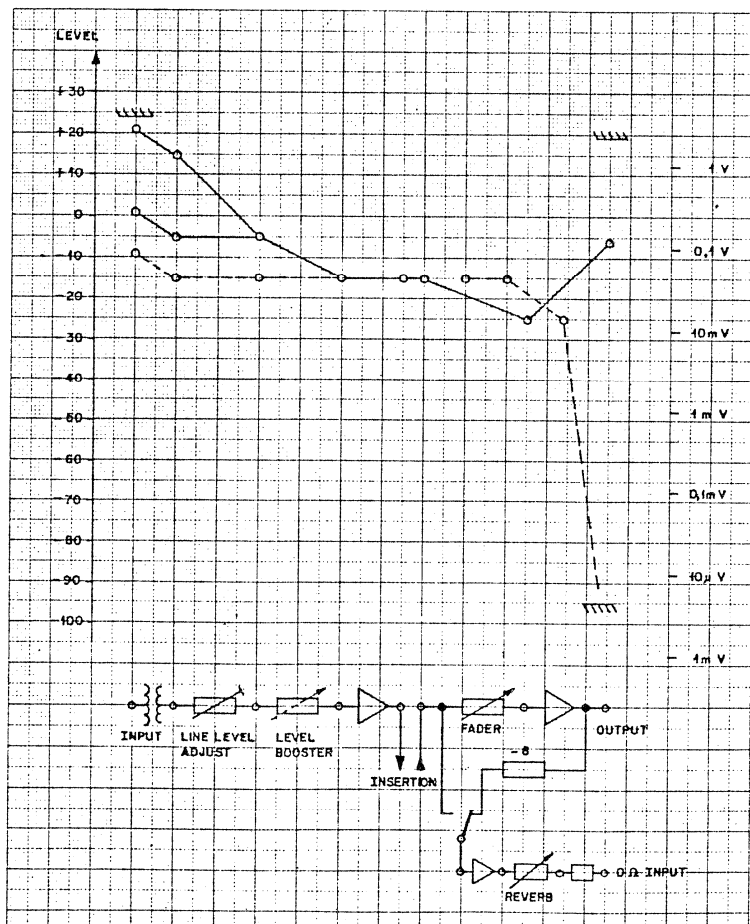
10. Dimensions

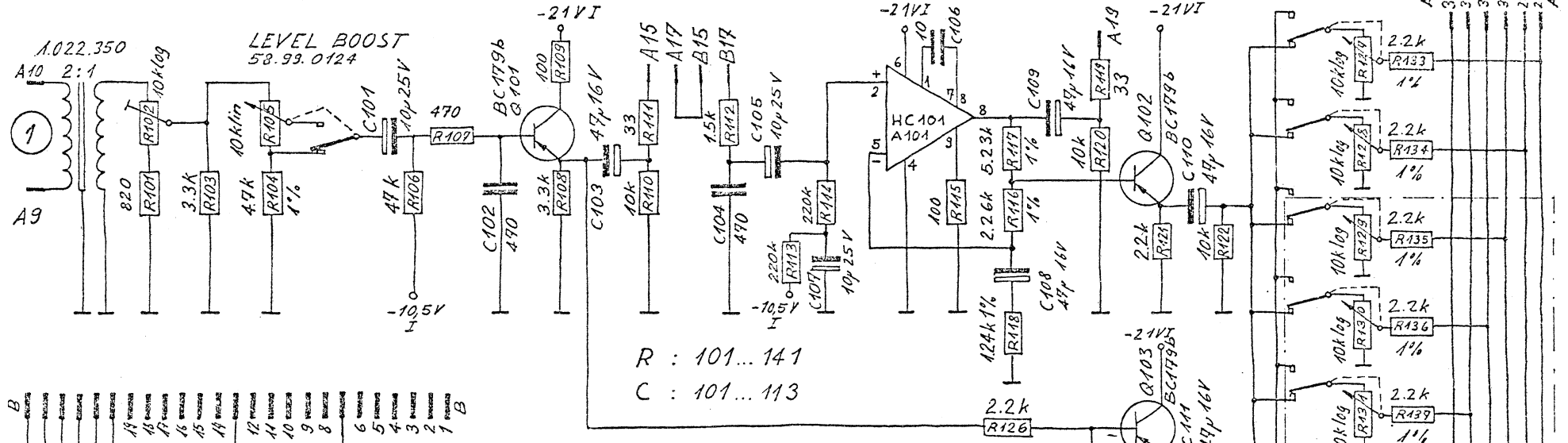
Dimensions of the input unit
 Dimensions of the linear fader
 Weight including linear fader

275 x 40 x 105 mm
 200 x 40 x 105 mm
 $\approx 1.5 \text{ kg (3.3 lb)}$

Pegel-Diagramm

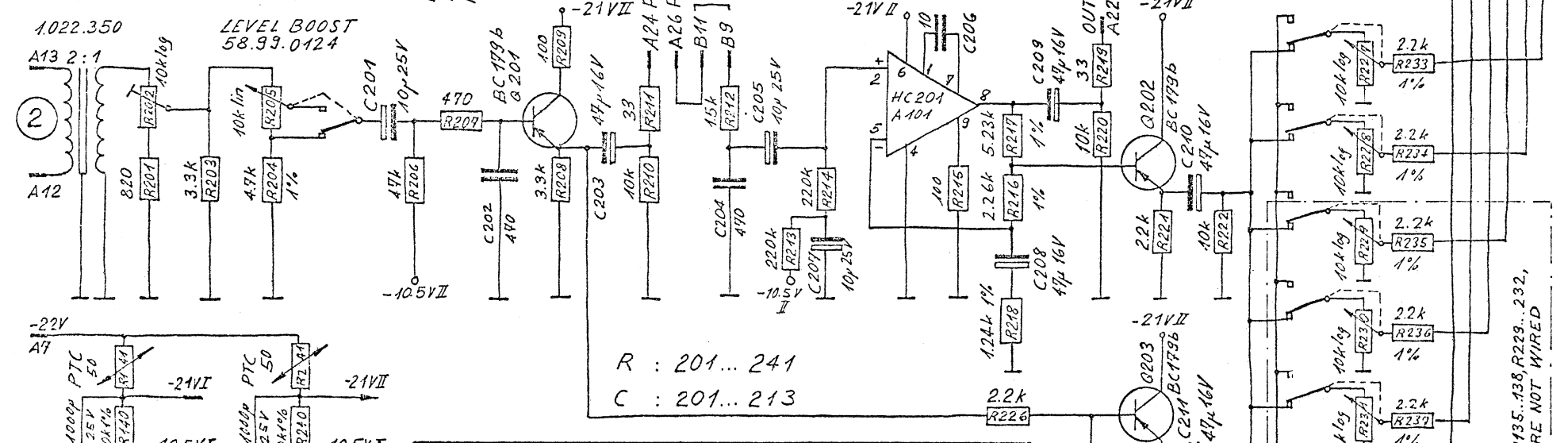
Level Diagram



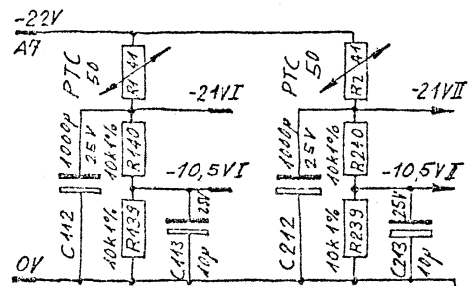


R : 101... 141
C : 101... 113

RESISTANCES IN OHMS
CAPACITANCES IN PICO FARADS
UNLESS OTHERWISE SPECIFIED

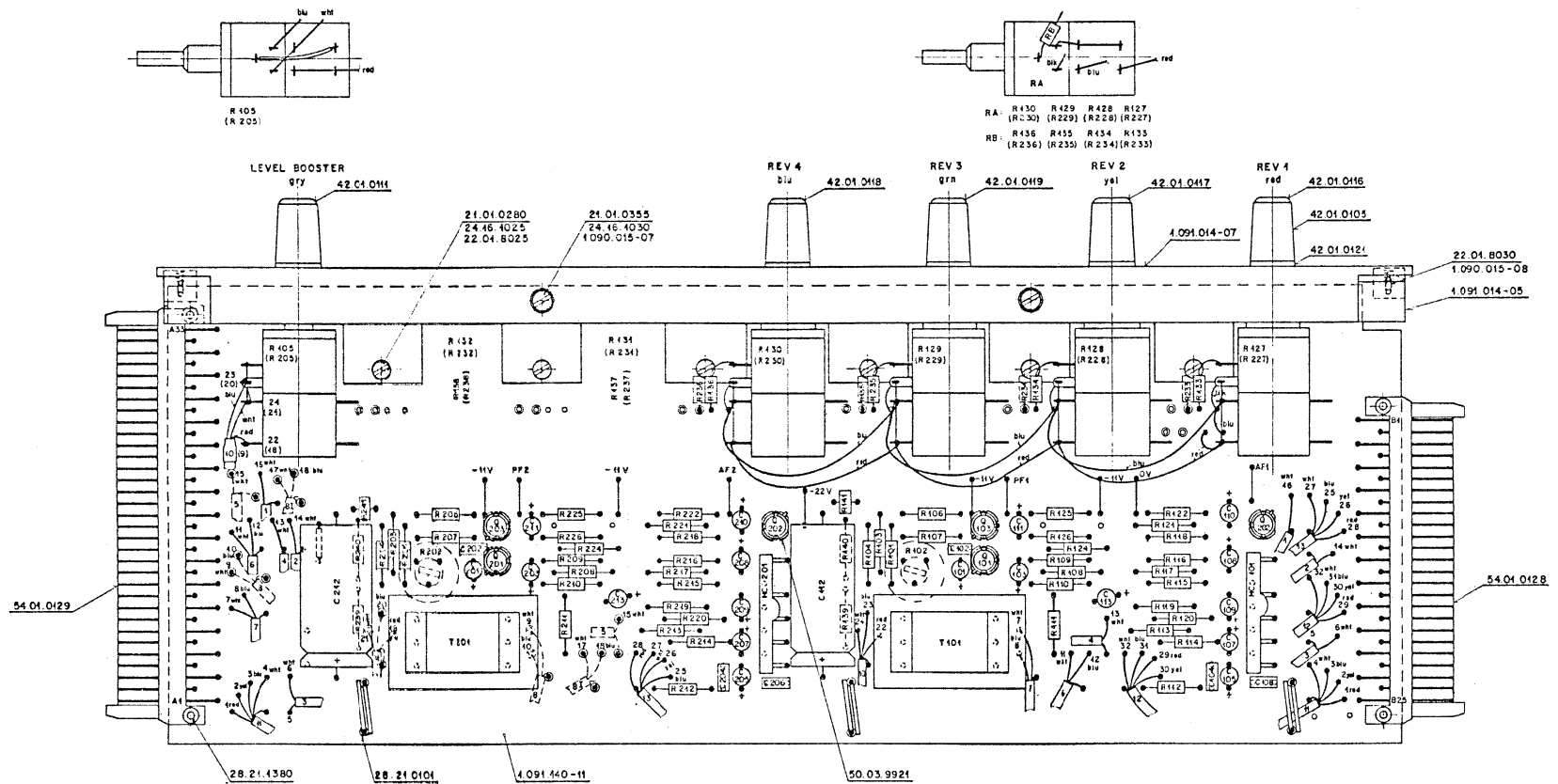


R : 201... 241
C : 201... 213



DUAL-HIGH-LEVEL-INPUT-UNIT
7001011
31.10.73 frigo

129...132, R135, R136, R229...232,
235...238 ARE NOT WIRED



* Positionliste 4.091.014
 Abteilgiste 8.091.014
 Lt. L. 4.091.014-93
 Ko. L. 4.091.140-94
 6.091.140

Name-Nr. 101 101 101 101 101 101 101 101	Date 1954	101 101 101 101 101 101 101 101	101 101 101 101 101 101 101 101	101 101 101 101 101 101 101 101
Zugehörige Unterlagen *	Formmassstab 2:1	Material 47.11.76	Ho 101	101 101 101 101 101 101 101 101
Erteilt für STUCKER RECHENANFANG ZÜRICH	Erteilt durch 101 101	101 101 101 101 101 101 101 101	101 101 101 101 101 101 101 101	101 101 101 101 101 101 101 101
DUAL HIGH-LEVEL INPUT - UNIT		091.014		



Stereo-Eingangseinheit 1.091.015

Die Stereo-Eingangseinheit 1.091.015 erlaubt die Verarbeitung von stereophonen XY - und MS-Signalen, wie sie vom Stereo-Hauptmikrofon oder von Tonwiedergabegeräten angeliefert werden.

Schaltungsbeschreibung:

Ein Eingangsumschalter erlaubt die Wahl zwischen Mikrofon-, Submaster- und Leitungseingang. Der nachfolgende Phasenschalter weist vier Stellungen auf: "Normal/Normal", "Normal/Reversiert", "Reversiert/Normal" und "Reversiert/Reversiert". Zur Erzielung gewisser Effekte (z.B. Hallwirkungen) ist es ohne weiteres möglich, den einen Kanal mit normaler, den anderen dagegen mit reversierter Phasenlage zu betreiben.

Am Eingang der Stereo-Einheit kann wahlweise ein XY - oder ein MS-Signal eingespeist werden. Durch den "MODE"-Schalter werden die Sekundärseiten der beiden Eingangstransformatoren so umgeschaltet, dass an den nachfolgenden Verstärkern immer ein XY -Signal entsteht.

Die Eingangsverstärker sind mit einem siebenstelligen Gegenkopplungsschalter ausgerüstet, der eine Verstärkungsänderung in 6 dB Schritten ermöglicht. Submaster- und Leitungseingangsempfindlichkeit sind fest eingestellt, so dass bei Normalpegel am Eingang und einer Reglerstellung beim Eingangs- und Summenregler auf - 10 dB der Nennausgangspegel erreicht wird.

Die Bedienungselemente der Filter sind für beide Kanäle mechanisch gekoppelt. Es ist ein Fächerentzerrer vorhanden, der bei den Frequenzen 80 Hz und 8 kHz eine Anhebung oder Absenkung um 2, 4, 6 oder 8 dB erlaubt. Das Präsenzfilter mit den Mittenfrequenzen 0.4/0.7/1.2/

2.2/3.9/6.8 kHz ermöglicht eine stufenlose Anhebung oder Absenkung um 9 dB. Das Trittschallfilter ist umschaltbar auf die vier Grenzfrequenzen 60, 100, 150 und 250 Hz bei einer Steilheit von 12 dB/Oktave.

Vor dem Stereo-Flachbahnregler wird das Stereosignal über Einschleifkontakte geführt. Hier können Filter oder Kompressoren angeschlossen werden.

An den nachfolgenden Operationsverstärkern wird rein elektronisch eine Ueberbreite erzeugt (festdosiertes, gegenphasiges Uebersprechen). Am Basisbreitepotentiometer "STEREO SPREAD" wird nun die gewünschte Abbildungsbreite des Ausgangssignals eingestellt. Solange das gegenphasige Uebersprechen ganz oder teilweise überwiegt (Breitebereich "1" bis "2"), wird der Stereoeindruck durch die entstehende Ueberbreite verstärkt. Bei der Breite "1" wird das Uebersprechen zu Null und es entsteht die normale Stereo-Basisbreite. Im Breitebereich "1" bis "0" überwiegt das gleichphasige Uebersprechen und der Breiteindruck wird immer geringer, bis bei Breite "0" nur noch ein reines Monosignal abgestrahlt wird.

Mit einem Schalter kann die Basisbreitenregulierung unwirksam gemacht werden.

Das Stereo-Hauptsignal verlässt den Einschub und gelangt eventuell über weitere Trennklinken auf den Balanceregler. Mit dessen Hilfe kann die Mitte der Stereoinformation zwischen linkem und rechtem Lautsprecher verschoben werden.

Zwei monophone Hilfsausgänge speisen die beiden Nachhallsammelschienen. Die je an einem Potentiometer einstellbaren Spannungen können wahlweise vor oder nach dem Flachbahnregler abgegriffen werden.

Das an der Magnettaste geschaltete Stereo-Vorhörsignal wird über zwei weitere Hilfsausgänge ausgekoppelt.

Zur Signalisation steht ein Arbeitskontakt am Flachbahnregler zur Verfügung, der je nach Stellung des Eingangswahlschalters auf getrennte Steckerkontakte geführt wird.

STEREOEINGANGSEINHEIT 1.091.015

Technische Daten

Eingangseinheit 1.091.015 inkl. Flachbahnregler 1.091.010

Pegelangaben sind auf $0,775\text{ V} \hat{=} 0\text{ dB}$ bezogen.

1. Eingänge

symmetrisch und erdfrei

1.1 Eingangsdaten

Quellenimpedanz	0...200 Ω	für Mikrofoneingang
Quellenimpedanz	0...600 Ω	für Leitungseingang
Eingangssymmetrie	\cong 60 dB	
max. Eingangspegel	+ 5 dB	

Leitungseingang mit externem Abschwächer bis + 24 dB.

1.2 Eingangswahl

Dreistelliger Stufenschalter mit folgenden Positionen:

MIC Eingang, Mikropegel (70 μV ...1,4 V)

Verstärkung einstellbar am Flachbahnregler und auf dem Attenuatorfeld.

S M Submastersammelschienen 1 + 2, max. Eingangspegel 0,38 V.

LINE Hochpegeleingang

Eingangspegel für Normalpegel am Ausgang des Pultes, bei Reglerstellung 10/10 am Eingangs- und Summenflachbahnregler = - 23 dB.

Das dem Hochpegeleingang vorgeschaltete Dämpfungsglied wird so eingestellt, dass bei Reglerstellung 10/10 die Verstärkung vom Pulteingang zum Pultausgang 0 dB wird.

Die Dämpfung beträgt also bei Normalpegel:

$$\begin{aligned} + 6 \text{ dB} &= 29 \text{ dB} \\ + 10 \text{ dB} &= 33 \text{ dB} \\ + 15 \text{ dB} &= 38 \text{ dB} \end{aligned}$$

1.3 Phasenschalter

Vierstelliger Stufenschalter auf allen drei Eingangspositionen wirksam.

- NN Kanal 1 Normal, Kanal 2 Normal
- NR Kanal 1 Normal, Kanal 2 Reversiert
- RN Kanal 1 Reversiert, Kanal 2 Normal
- RR Kanal 1 Reversiert, Kanal 2 Reversiert

1.4 Mode-Schalter

Dreistelliger Stufenschalter zur Wahl der gewünschten Mikrofonaufstellungsart.

- XY Eingangssignal in XY oder AB-Stereophonie
- AUS
- MS Eingangssignal in Mitte - Seite Stereophonie

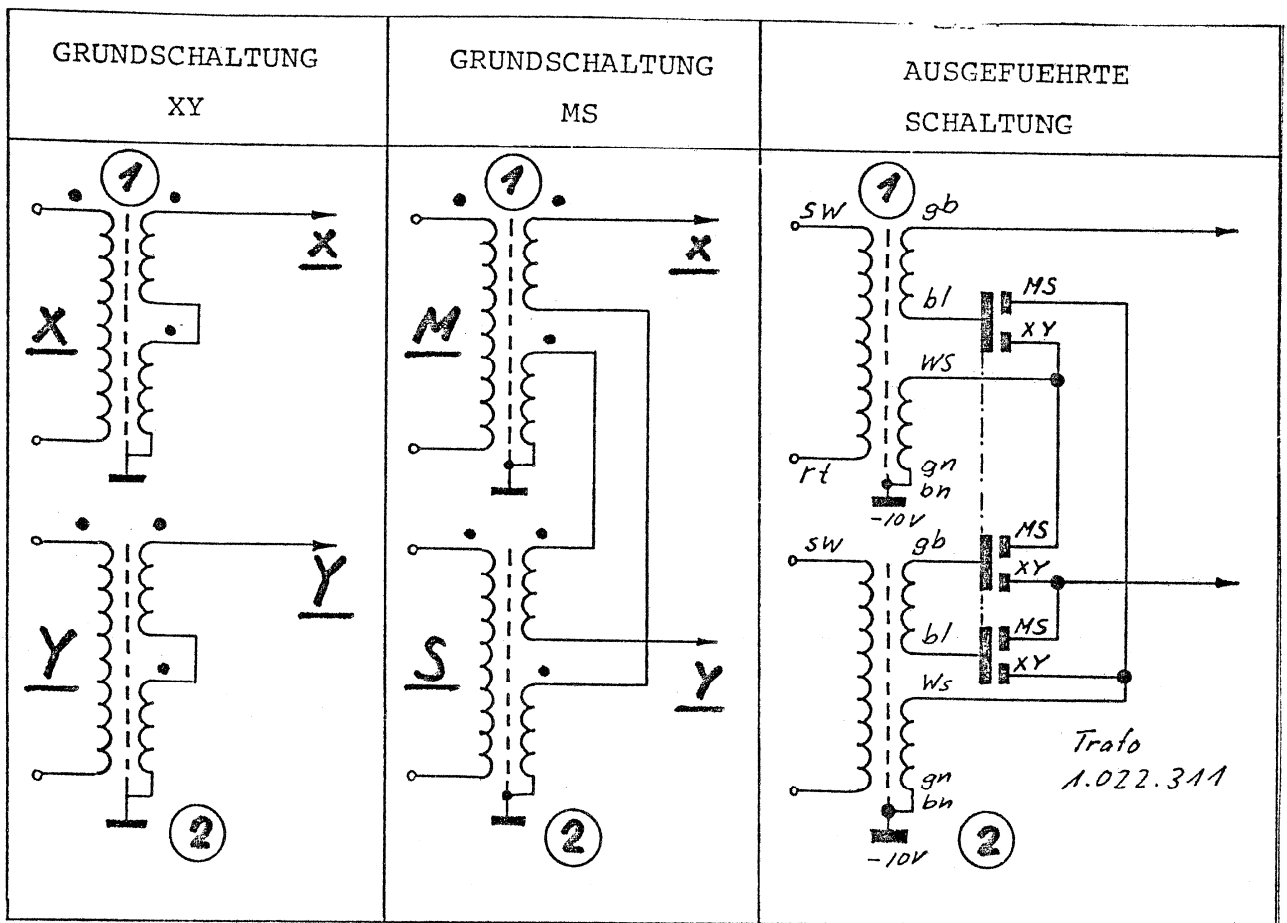
Die weitere Ueberarbeitung der Eingangssignale erfolgt in XY - Technik.

Die Umwandlung erfolgt nach der Formel:

$X = \frac{M + S}{2}$	$Y = \frac{M - S}{2}$
-----------------------	-----------------------

Dabei entstehen folgende Signale am Ausgang, wenn am Eingang eine Quelle mit der Signalgrösse 1 angeschlossen wird:

Quelle Kanal	Ausgang Kanal	XY	MS
1	1	1	+ 1/2
1	2	0	+ 1/2
2	2	1	- 1/2
2	1	0	+ 1/2
1 + 2	1	1	1
1 + 2	2	1	0



1.5 Frequenzgang

Frequenzgang (Entzerrer auf linear)

40....15'000 Hz \pm 0,5 dB

2. Verstärkung

Verstärkung einstellbar, max. 60 dB.

Der MIC-Eingang wird mit einem siebenstelligen Schalter vorge­dämpft (Verstärkungsregelung) mit den Grunddämpfungen:

0, 6, 12, 18, 24, 30, 36 dB.

Feste Grunddämpfung für LINE (36 dB) und SM (24 dB)

Die Pegelung der Modulationsspannung wird an einem Flachbahnregler 1.091.010 vorgenommen.

3.1 Trittschallfilter

Aktive Tiefensperre (~ 12 dB/Oktave) schaltbar in fünf Stufen mit folgenden Grenzfrequenzen:

- , 60, 100, 150, 250 Hz.

In der Stellung "AUS" ist ein Filter mit einer Grenzfrequenz von 23 Hz eingeschaltet.

3.2 Höhen- und Tiefen-Fächerentzerrer

Einstellbar mit je neunstelligem Stufenschalter

bei 80 Hz 0 \pm 2 \pm 4 \pm 6 \pm 8 dB

bei 8 kHz 0 \pm 2 \pm 4 \pm 6 \pm 8 dB

3.3 Präsenzfilter

Mittenfrequenz mit siebenstelligem Stufenschalter einstellbar auf:

$f_0 = -/0.4/0.7/1.2/2.2/3.9/6.8$ kHz

Anhebung und Absenkung stufenlos einstellbar im Bereich ± 10 dB bei Mittenfrequenz.

3.4 Externe Filter

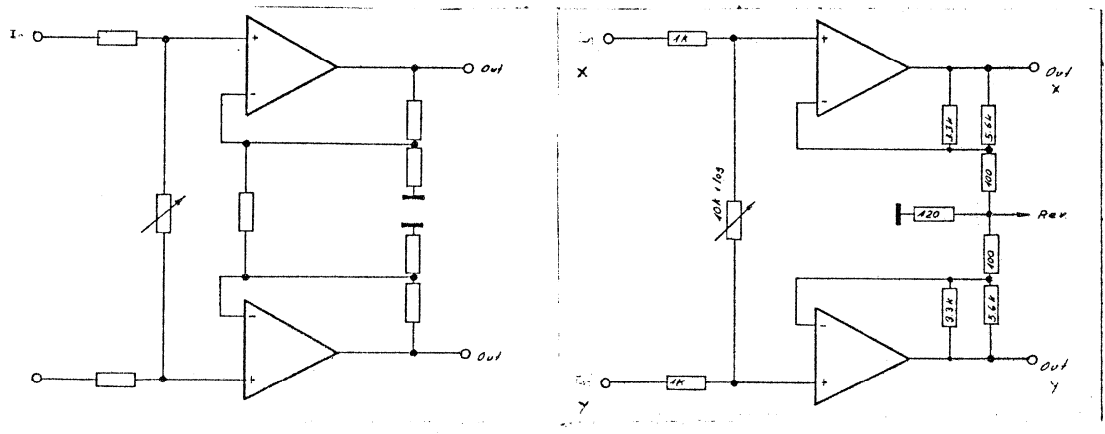
Das Modulationssignal wird vor dem Flachbahnregler auf Steckeranschlüsse geführt. Ueber Trennklinken, die im Regiepult eingebaut sind, besteht die Möglichkeit externe Filter, Begrenzer oder Kompressoren einzuschleifen.

4. Basis-Breitenregelung

(STEREO SPREAD)

Nach dem Flachbahnregler kann die Basisbreite des Programms variiert werden.

Stellung "OUT"	Breitenregelung ausgeschaltet
	Breite 1, normal Stereo
	Uebersprechdämpfung 30 Hz - 15 kHz $\gt 40$ dB
Stellung "IN"	Breite mit dem Potentiometer einstellbar
	von Basisbreite 0 - Mono
	über Basisbreite 1 - Stereo
	auf Basisbreite 2 - Ueberbreit



Grundschialtung
Basisbreitenregelung

Ausgeführte Schaltung

Durch das Widerstandsnetzwerk zwischen dem Ausgang des einen Verstärkers und dem negativen Eingang des andern (wie auch umgekehrt), wird ein gegenphasiges Uebersprechen zwischen beiden Kanälen erzielt. Dadurch werden die Differenzsignale verstärkt und der Breitendruck erhöht. Am Potentiometer, das zwischen den beiden Verstärkereingängen liegt, kann je nach Reglerstellung, ein kleineres oder grösseres, gleichphasiges Uebersprechen eingestellt werden. Ist dieses klein gegenüber dem gegenphasigen Uebersprechen, so erzielen wir Ueberbreite. Sind gleich- und gegenphasiges Uebersprechen identisch, so heben sie sich auf und das Eingangssignal wird nicht beeinflusst. Ueberwiegt dagegen das gleichphasige Uebersprechen, so wird die Abbildungsbreite kleiner als beim Original.

5. Hauptausgang

Regelbar mit Flachbahnregler 1.091.010.

Normale Ausgangsspannung $U_{\text{norm}} = 280 \text{ mV}$

(Summenregler auf 10 dB)

Maximale Ausgangsspannung $U_{\text{max}} = 5 \text{ V}$

Quellenimpedanz bei 1 kHz $Z_s \leq 2 \Omega$

Abschlussimpedanz $Z_L \geq 1 \text{ k}\Omega$

Klirrfaktor bei U_{norm} und Flachbahnregler
im Bereich 0...30 dB $D \leq 0,2 \%$

100...15'000 Hz

Klirrfaktor bei U_{max} oder Flachbahnregler
auf 40 dB Dämpfung und U_{norm} $D \leq 1 \%$

Fremdspannung bezogen auf den Eingang der Einheit bei einem Quellen-
widerstand

$$R_s = 200 \Omega \quad NF \leq 5 \text{ dB}$$

(entspricht - 123 dB an Eingang, gemessen eff. 30 - 20'000 Hz)

6. Hilfsausgänge

6.1 Reverb Ausgänge

Die beiden getrennt regelbaren Reverb-Ausgänge werden zur Hallmischung,
als Playback oder Mithörkanal, verwendet. Das Signal wird aus Kanal 1
und 2 zusammengemischt und ist monophon.

PF Das Signal wird vor dem Flachbahnregler abgegriffen.

- AUS

AF Das Signal wird nach dem Flachbahnregler abgegriffen.

Die Ausgangsspannung ist durch je ein Potentiometer stufenlos regulierbar.

Normale Ausgangsspannung	U_{norm}	35 mV
Maximale Ausgangsspannung		
Quellenimpedanz bei 1 kHz	Z_s	$\leq 50 \Omega$
Abschlussimpedanz	Z_L	$\geq 1 \text{ k}\Omega$

- 6.2 Mit Hilfe einer Magnettaste wird die Modulation vor dem Flachbahnregler abgegriffen und getrennt nach Kanälen den Vorhör-Ausgängen zugeführt. Die Magnettaste wird ausgelöst, sobald die Taste eines beliebigen anderen Vorhörkreises betätigt wird.

7. Signalstromkreise

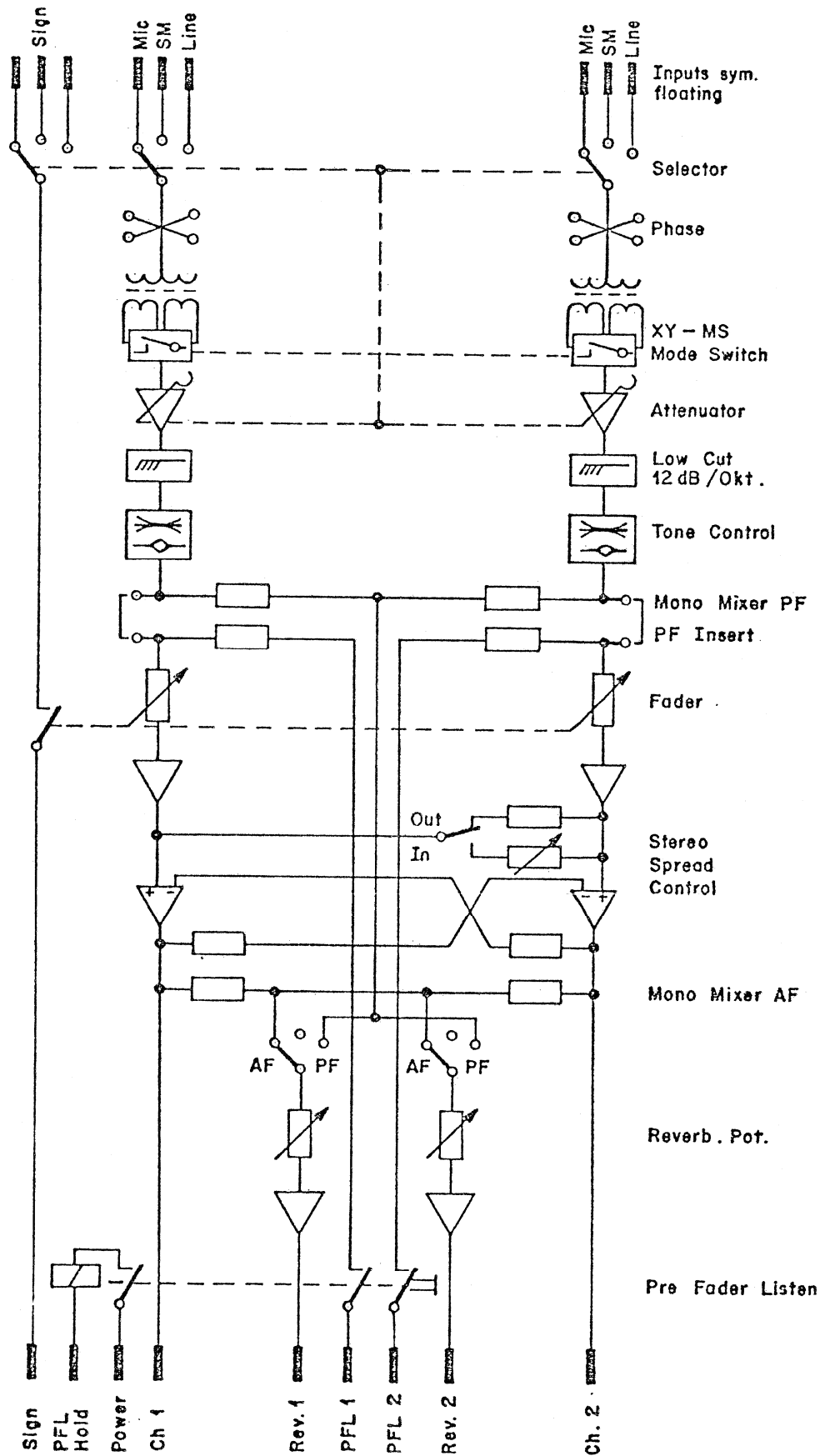
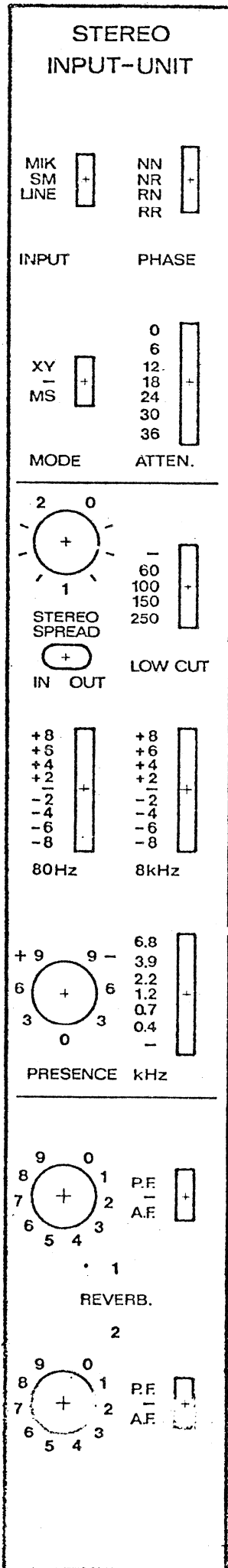
Der Flachbahnregler ist mit einem Arbeitskontakt bestückt, der beim Öffnen des Reglers schliesst. Ein Schalterkontakt wird über den Eingangsumschalter geführt.

8. Stromversorgung

Betriebsspannung	$U = - 22 \text{ V}$
Stromverbrauch	$I = 65 \text{ mA}$

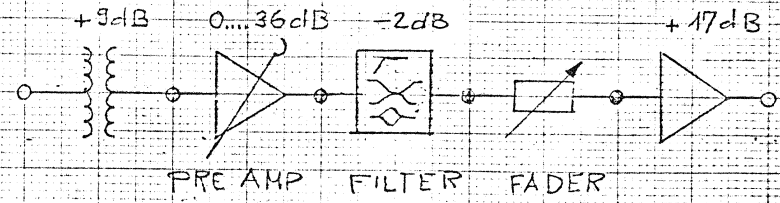
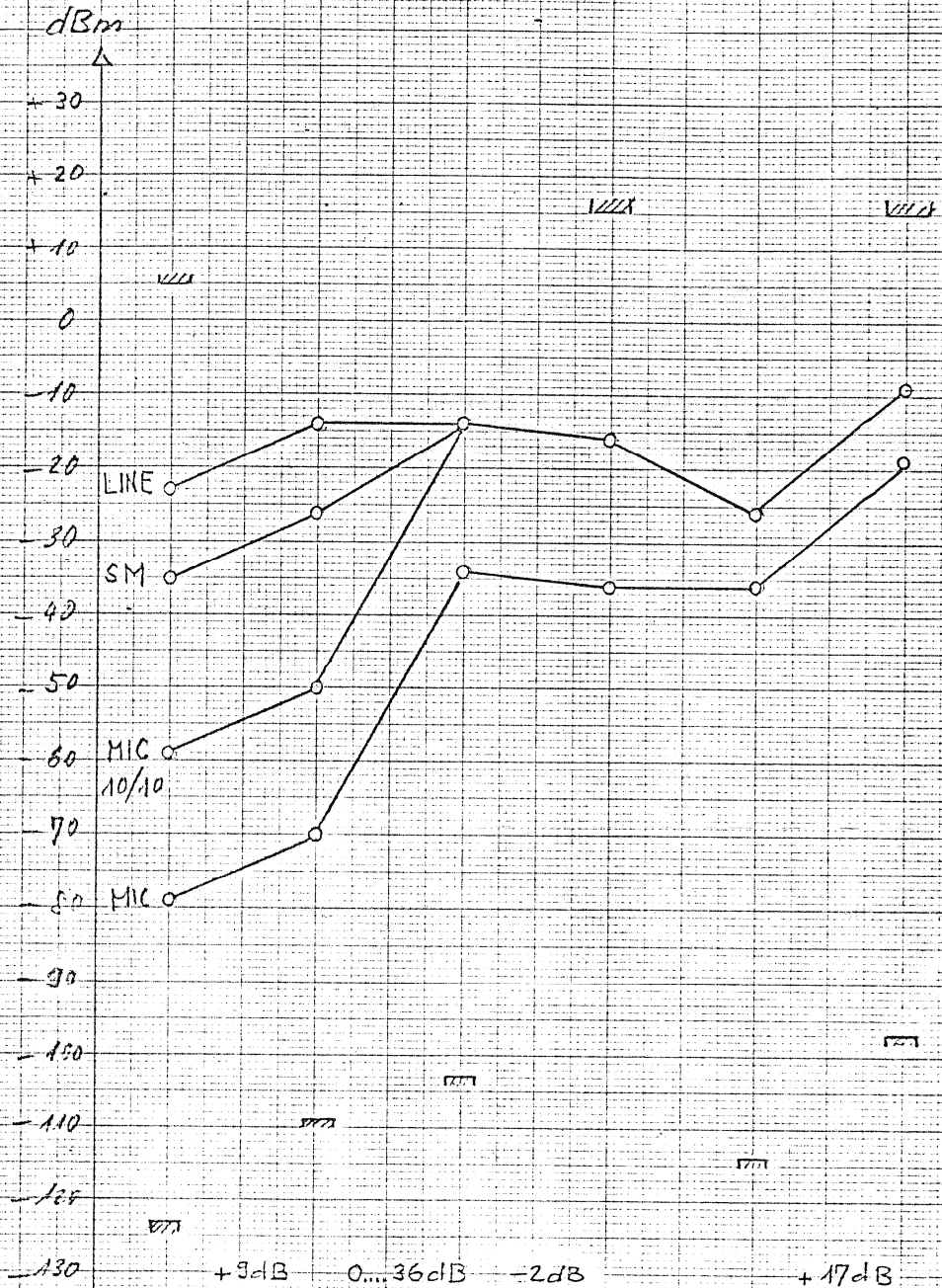
9. Mechanische Daten

Abmessung der Eingangseinheiten	275 x 40 x 105 mm
Abmessung des Flachbahnreglers	200 x 40 x 105 mm
Gewicht inkl. Flachbahnregler	1,6 kg (3,5 lb)



Stereo Unit
Block Diagram

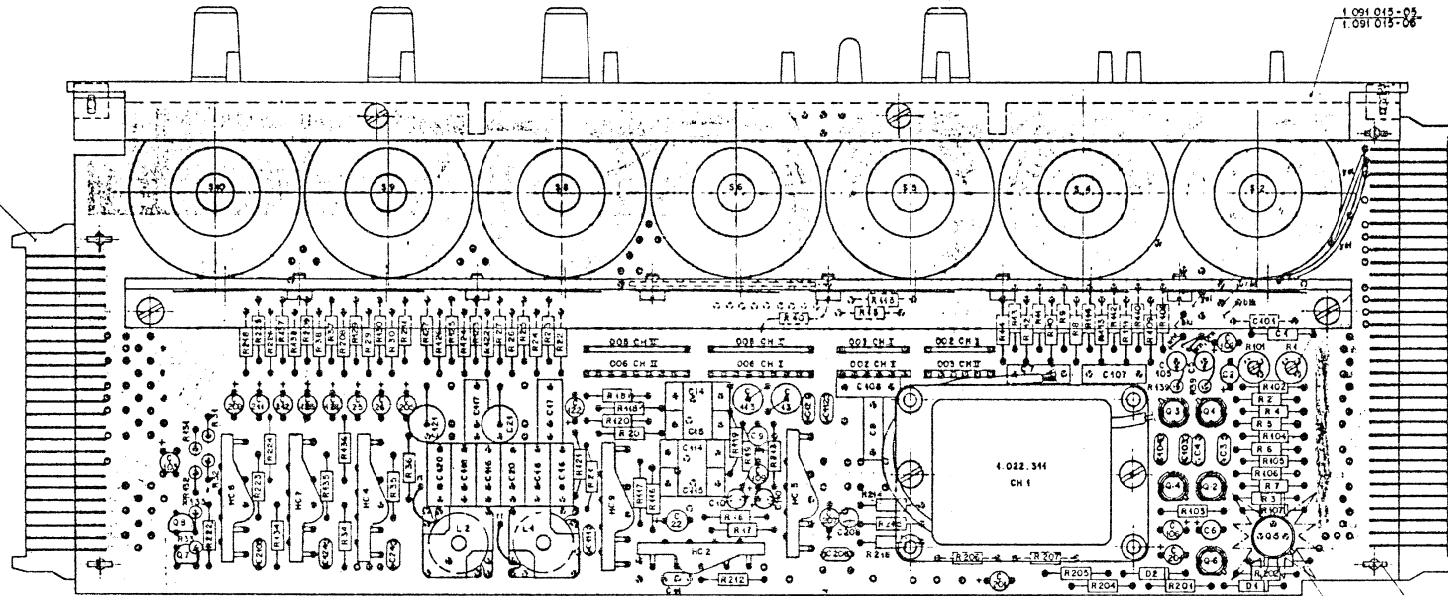
7.091.015



Stereo Unit
Level Diagram

7.091.015

54 01 0121
54 01 0123
54 01 0148

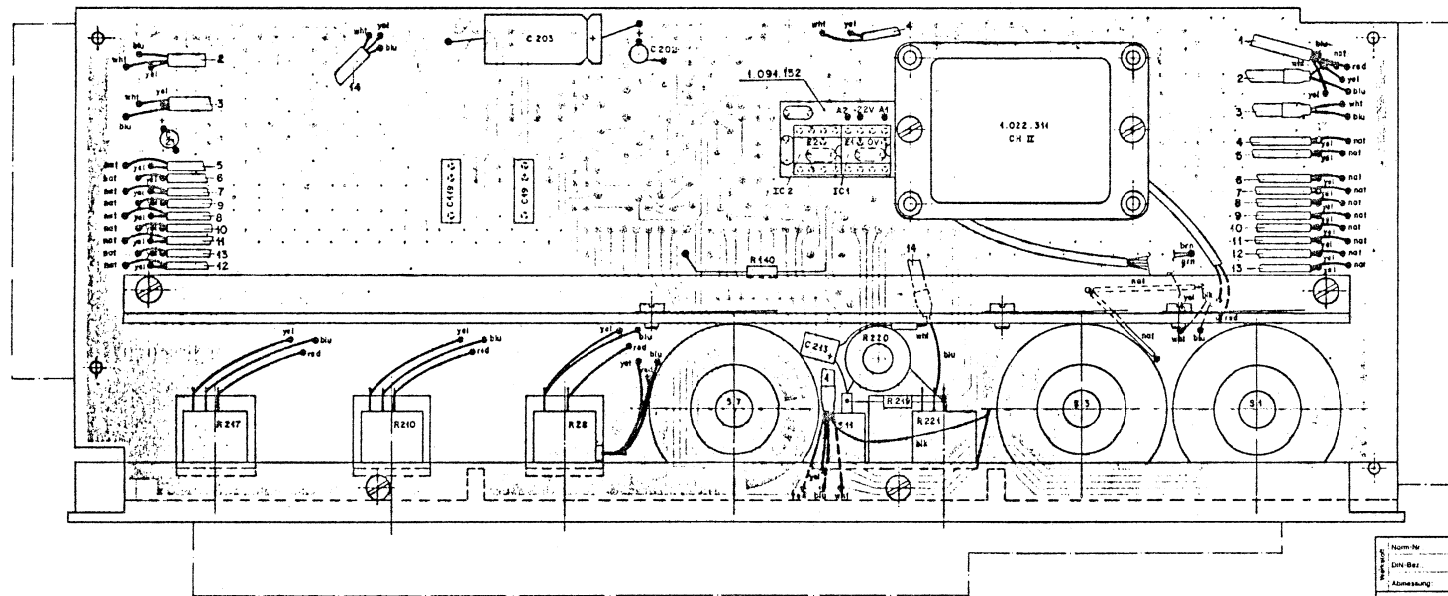


54 01 0122
54 01 0123
54 01 0148

1 091 150-01

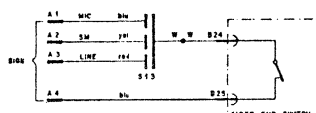
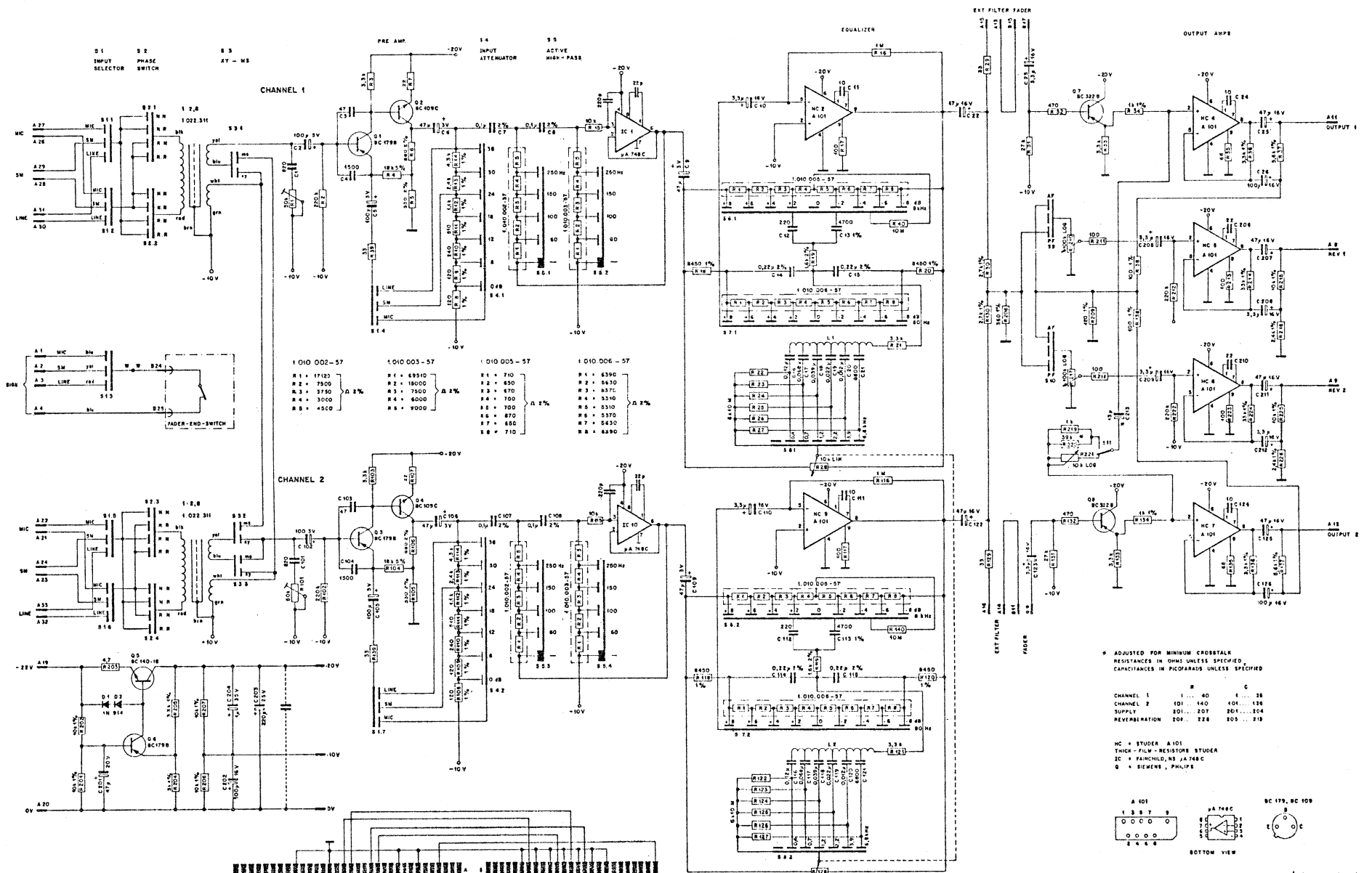
54 01 0123

1 010 001-50



* Abbiegeleiste 8 091 450
Positionsliste 1 091 450
Kabelliste 4 pol. 4 094 450-91
Kabelliste 2 pol. 1 091 450-92

Norm-Nr.	Quell						
DIN-Bez.	Ben						
Abmessung							
Zugführige Unterlagen	Formzahlstand	Maßstab	20.1.77	H0	ff		
	*		2:1				
Erstellt für	Erstellt durch	Prüfer für					
STUDER REGENSDORF ZÜRICH	Eingangseinheit - Stereo kompl.						091.015

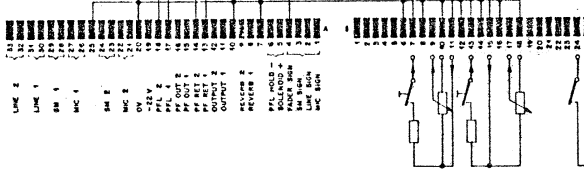
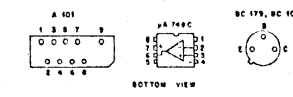


1 010 002-57	1 010 003-57	1 010 005-57	1 010 006-57
R 1 = 1720	R 1 = 49510	R 1 = 710	R 1 = 4390
R 2 = 7500	R 2 = 18000	R 2 = 630	R 2 = 5630
R 3 = 3750	R 3 = 7500	R 3 = 670	R 3 = 9370
R 4 = 3000	R 4 = 6000	R 4 = 700	R 4 = 3340
R 5 = 4500	R 5 = 9000	R 5 = 700	R 5 = 5310
		R 6 = 870	R 6 = 5370
		R 7 = 680	R 7 = 6650
		R 8 = 710	R 8 = 6890

ADJUSTED FOR MINIMUM CROSSTALK
RESISTANCES IN OHMS UNLESS SPECIFIED
CAPACITANCES IN PICOFARADS UNLESS SPECIFIED

CHANNEL 1	R	C
	1... 40	1... 38
CHANNEL 2	101... 440	401... 138
SUPPLY	801... 207	805... 108
REVERBERATION	208... 224	205... 218

HC = STUDER A 101
THICK-FILM-RESISTORS STUDER
IC = RAINCHILD, NS JA 748 C
B = BEMER, PHILIPS



Name No.	20 8 75 S1
DAK-Nr.	2610 73 S1
Abkürzung	24 2 72 S1
Zugabe/Veränderung	
Erstellt für	
STUJURETH RECHENUNG ZÜRICH	STEREO INPUT UNIT
	7.091.015

EINGANGSEINHEIT 1.090.016
inkl. Flachbahnregler 1.090.010
Technische Daten

1. Eingänge

symmetrisch und erdfrei

1.1. Eingangsdaten

Eingangsimpedanz $\geq 5 \text{ k}\Omega$
Eingangssymmetrie $\geq 60 \text{ dB}$
max. Eingangspegel + 21 dBm

1.2. Eingangswahl

Vierstelliger Stufenschalter mit folgenden Positionen:

LINE Eingang, Mikro- bis Leitungspegel
SM 1 Submaster - Sammelschiene 1
SM 2 Submaster - Sammelschiene 2
AUX. Eingangsposition zur freien Verwendung (Diese Position ist im Regiepult 089.001-003 fest dem Testoszillator zugeordnet.)

1.3. Phasenschalter

Dreistelliger Stufenschalter auf allen vier Eingangspositionen wirksam

N normale Phasenlage
— Aus
R reversierte Phasenlage

2. Verstärkung

Verstärkung einstellbar, max. 62 dB $\pm 0.5 \text{ dB}$

Siebenstellige stufenweise Vordämpfung mit den Grunddämpfungen 0, 12, 24, 36, 48, 72 dB und stetig regelbarem Abschwächer 0...12 dB. Die ersten 36 dB der Vordämpfung werden durch Reduktion der Verstärkung erreicht. Dadurch wird der bessere Rauschabstand bei hohem Eingangspegel erhalten.

Die Pegelung der Modulationsspannung wird an einem Flachbahnregler 1.090.010 vorgenommen.

INPUT UNIT 1.090.016
Including linear fader 1.090.010
Technical details

1. Inputs

balanced and floating

1.1. Input specification

Input impedance $\geq 5 \text{ k}\Omega$
Input balance $\geq 60 \text{ dB}$
Max. input level + 21 dBm

1.2. Input selector

Four position selector switch with the following positions:

LINE Input, mike to line level

SM1 Submaster-buss 1
SM2 Submaster-buss 2
AUX Free auxiliary input position (this position is connected to the test oscillator in the mixer 089.001-003.)

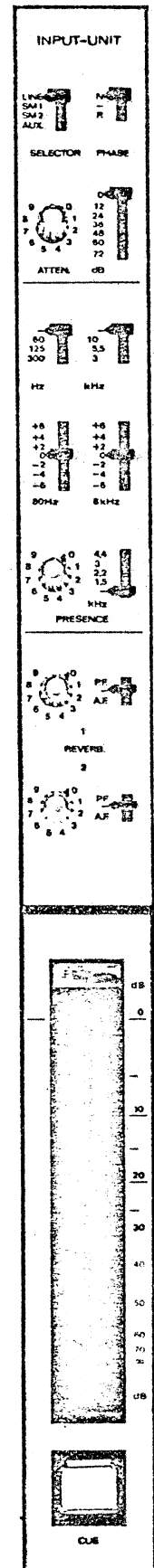
1.3. Phase switch

Three position switch available on all four input positions

N Normal phase
— Off
R Reversed phase

2. Amplification

Gain adjustable to max. 62 dB $\pm 0.5 \text{ dB}$. Seven position stepped attenuation providing 0, 12, 24, 36, 48 and 72 dB and continuously variable attenuator from 0-12 dB. The first 36 dB of input attenuation are achieved by reducing the amplifier gain. This ensures improved signal-to-noise ratio at higher input levels. The signal level is controlled by means of a linear fader 1.090.010.



3. Frequenzgang

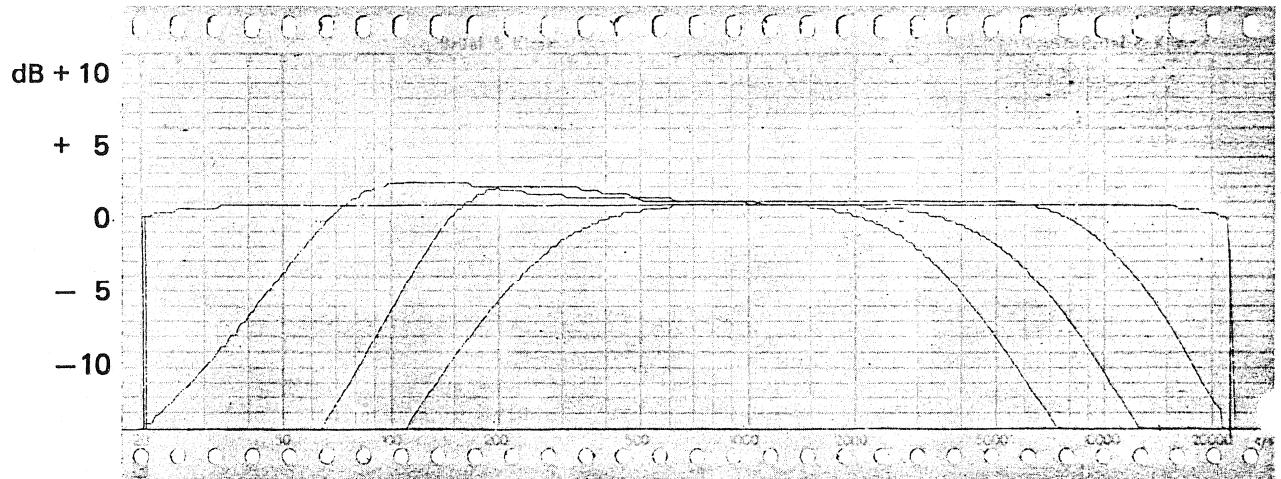
Frequenzgang (Entzerrer auf linear)
30...15'000 Hz ± 0.5 dB

3. Frequency response

Frequency response (Equalizers set to
"flat")
30...15'000 Hz ± 0.5 dB

3.1. Höhen- und Tiefenperren

3.1. Low- and highpass filters



Je vierstelliger Stufenschalter mit den
Grenzfrequenzen :

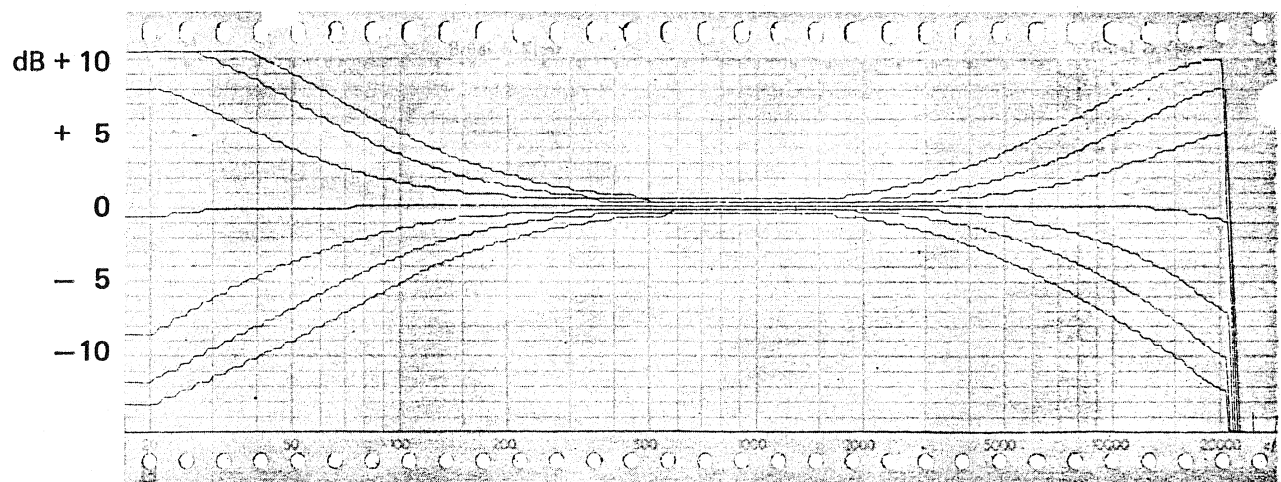
60, 125, 300 Hz } ca. 12 dB / Oktave
3, 5.5, 10 kHz }

Four position switch each for bass and treble
with the following cut-off frequencies:

60, 125, 300 Hz } approx. 12 dB / octave
3, 5.5, 10 kHz }

3.2. Höhen- und Tiefenfächerentzerrer

3.2. Bass and treble equalizers



Einstellbar mit je siebenstelligem Stufen-
schalter

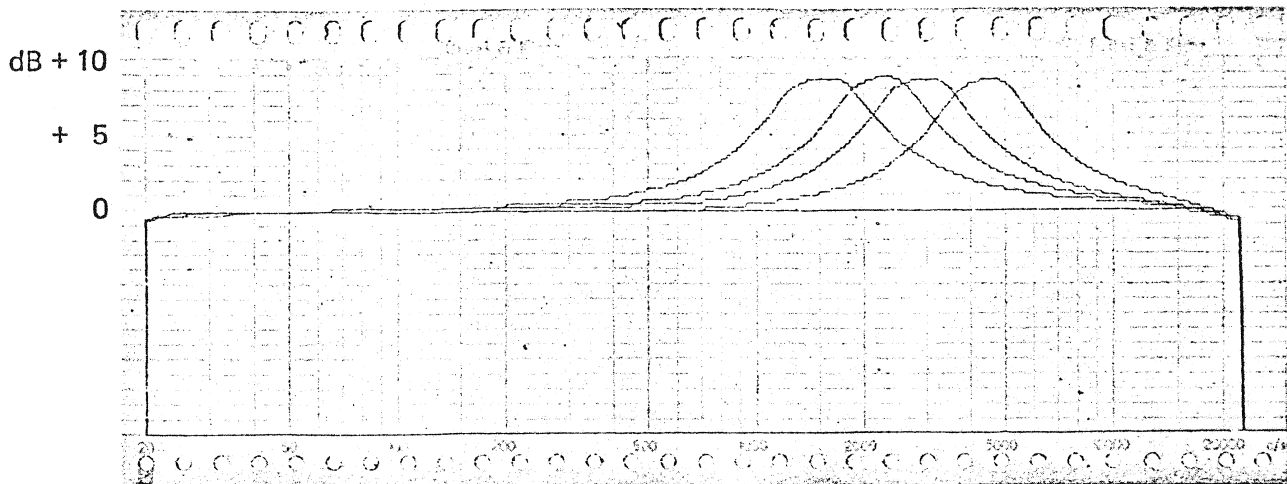
bei 80 Hz $\pm 0, \pm 2, \pm 4, \pm 6$ dB
bei 8 kHz $\pm 0, \pm 2, \pm 4, \pm 6$ dB

Adjustable with seven position switch
each

at 80 Hz $\pm 0, \pm 2, \pm 4, \pm 6$ dB
at 8 kHz $\pm 0, \pm 2, \pm 4, \pm 6$ dB

3.3 Präsenzfilter

3.3. Presence filter



Mittenfrequenz mit fünfstelligem Stufen-
schalter einstellbar auf

$f_0 = 1.5 \ 2.2 \ 3 \ 4.4 \ \text{kHz}$

Anhebung stufenlos einstellbar bis maxi-
mal 9 dB bei Mittenfrequenz.

Centre frequency adjustable with five
position switch to

$f_0 = 1.5 \ 2.2 \ 3 \ 4.4 \ \text{kHz}$

Lift continuously variable up to max.
9 dB at centre frequency.

4. Hauptausgang

Regelbar mit Flachbahnregler 1.090.010

Normale Ausgangsspannung
(Summenregler auf 10 dB)

Maximale Ausgangsspannung

Quellenimpedanz bei 1 kHz

Abschlussimpedanz

Klirrfaktor bei U_{norm} und Flachbahnregler
im Bereich 0–30 dB

Klirrfaktor bei U_{max} oder Flachbahnregler
auf 40 dB Dämpfung und U_{norm}

Fremdspannung bezogen auf den Eingang
der Einheit bei einem Quellenwiderstand

$R_s = 200 \ \Omega$

(entspricht $-123,5 \ \text{dB}$ am Eingang, ge-
messen eff. 30–20'000 Hz)

4. Main output

Adjustable with fader 1.090.010

Normal output level

(with master fader at 10 dB)

Maximum output voltage

Source impedance at 1 kHz

Load impedance

Distortion at U_{norm} and fader in the
range from 0–30 dB

Distortion at U_{max} or fader on 40 dB att.
and U_{norm}

Noise voltage referred to the input of the
unit with a source impedance

$R_s = 200 \ \Omega$

(equivalent to $-123,5 \ \text{dB}$ at input,
measured RMS 30–20'000 Hz).

$U_{\text{norm}} = 280 \ \text{mV}$

$U_{\text{max}} = 5 \ \text{V}$

$Z_s \leq 2 \ \Omega$

$Z_L \geq 1 \ \text{k}\Omega$

$D \leq 0.4 \ \%$

$D \leq 1 \ \%$

$NF \leq 5.5 \ \text{dB}$

5. Hilfsausgänge

5.1. Reverb. Ausgänge

Die beiden getrennt regelbaren Reverb. Ausgänge werden zur Hallmischung, als Playback- oder Mithörkanal verwendet. Das Signal lässt sich über einen dreistelligen Stufenschalter wie folgt wählen:

PF Das Signal wird vor dem Flachbahnregler abgegriffen

— Aus

AF Das Signal wird nach dem Flachbahnregler abgegriffen

Die Ausgangsspannung ist durch je ein Potentiometer stufenlos regulierbar:

Normale Ausgangsspannung
Maximale Ausgangsspannung
Quellenimpedanz bei 1 kHz
Abschlussimpedanz

5.2. Pre Fader - Ausgang

Vor dem Flachbahnregler wird die Modulation abgegriffen und ohne Regelmöglichkeit einem Emitterfolger zugeführt. Dieser Ausgang kann für Spezialzwecke, wie z. B. Multiplexschaltungen, Playback- und Mithörstromkreise zusätzlich verwendet werden.

Daten: Siehe Reverb. Ausgänge

5.3. Vorhör-Ausgang

Mit Hilfe einer Magnettaste wird die Modulation vor dem Flachbahnregler abgegriffen und dem Vorhör-Ausgang zugeführt. Die Magnettaste wird ausgelöst, sobald die Taste eines beliebigen anderen Vorhörkreises betätigt wird.

6. Signalstromkreise

Der Flachbahnregler ist mit einem Umschaltkontakt bestückt, der beim Öffnen des Reglers umgelegt wird.

7. Stromversorgung

Betriebsspannung
Stromverbrauch

8. Mechanische Daten

Abmessungen der Eingangseinheit
Abmessungen des Flachbahnreglers
Gewicht inkl. Flachbahnregler

5. Auxiliary outputs

5.1. Reverberation outputs

The two reverberation outputs have separate gain controls and are used for deriving the echo-send portion, for tracking or monitoring. The signal is derived via a three position selector switch:

PF — The signal is tapped off before the linear fader

— Off

AF — The signal is tapped off after the linear fader

The output voltage is continuously variable by means of a separate potentiometer for each channel.

Normal output voltage
Maximum output voltage
Source impedance at 1 kHz
Load impedance

$U_{norm} = 45 \text{ mV}$
 $U_{max.} = 2.5 \text{ V}$
 $Z_s \leq 50 \ \Omega$
 $Z_L \geq 1 \text{ k}\Omega$

5.2. Pre fader output

The signal is tapped off before the fader and fed directly without gain control to an emitter-follower. This output is additionally available for special purposes such as multiplex arrangements, tracking and cueing. For details see reverberation outputs.

5.3 Pre fader listening output

The signal is tapped off before the fader by means of a magnetic button and fed to the pre fader listening output. The magnetic button is released as soon as any other pre fader listening button is operated.

6. Remote control and cue light circuits

The linear fader is equipped with a change-over contact which is operated when the fader is turned up.

7. Power supply

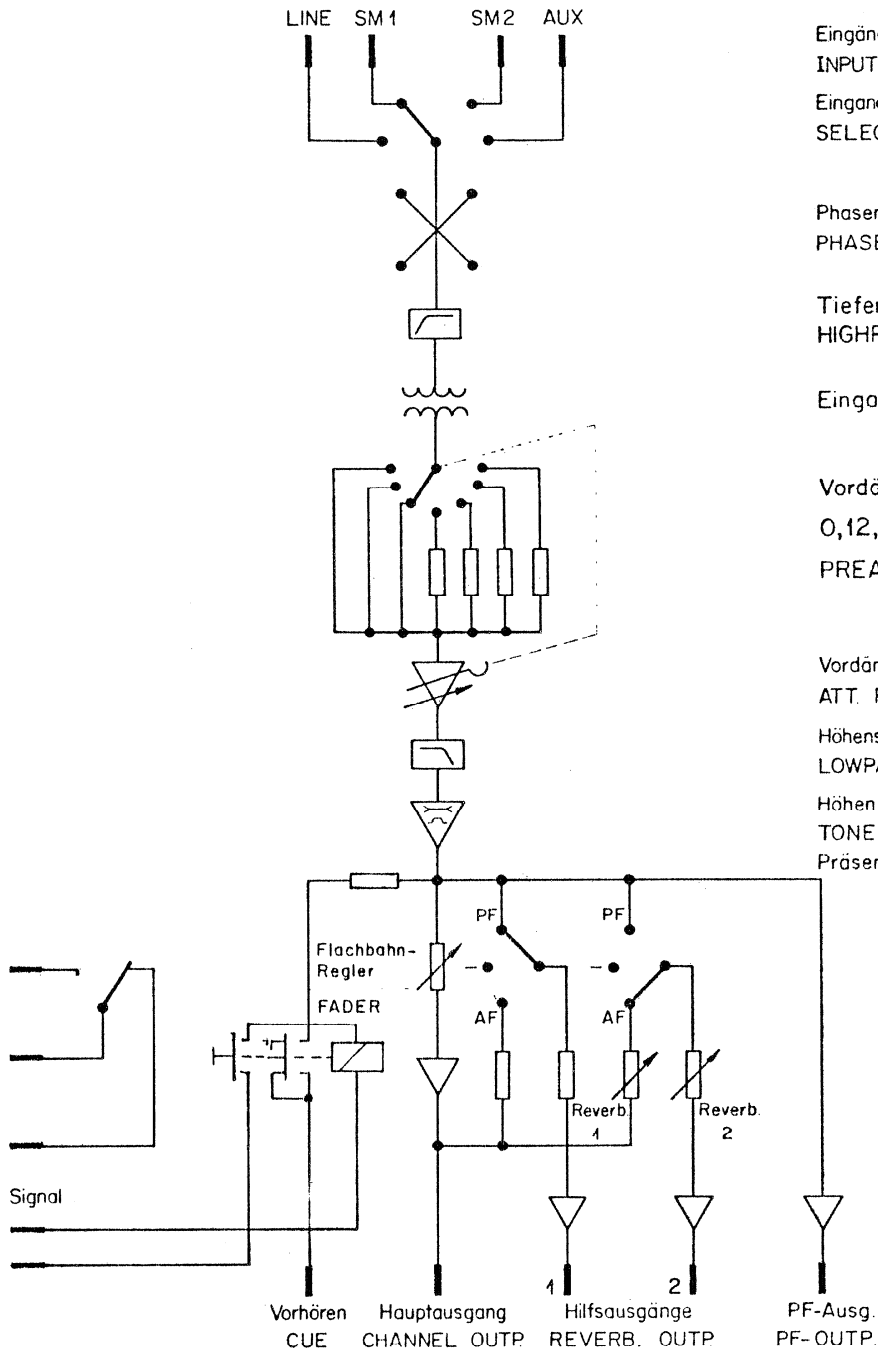
Operating voltage
Current consumption

$U = -21 \text{ V stab.}$
 $I = 50 \text{ mA}$

8. Physical details

Dimensions of the input unit
Dimensions of the linear fader
Weight including linear fader

$275 \times 40 \times 105 \text{ mm}$
 $200 \times 40 \times 105 \text{ mm}$
 $\approx 1.5 \text{ kg (3.3 lb)}$



Eingänge symmetrisch, erdfrei
 INPUTS SYMM. AND FLOATING
 Eingangswahlschalter
 SELECTOR

Phasenschalter
 PHASE

Tiefensperre
 HIGHPASS FILTER

Eingangstransformator

Vordämpfung grob
 0,12,24,36,48,60,72 dB
 PREATT. COARSE

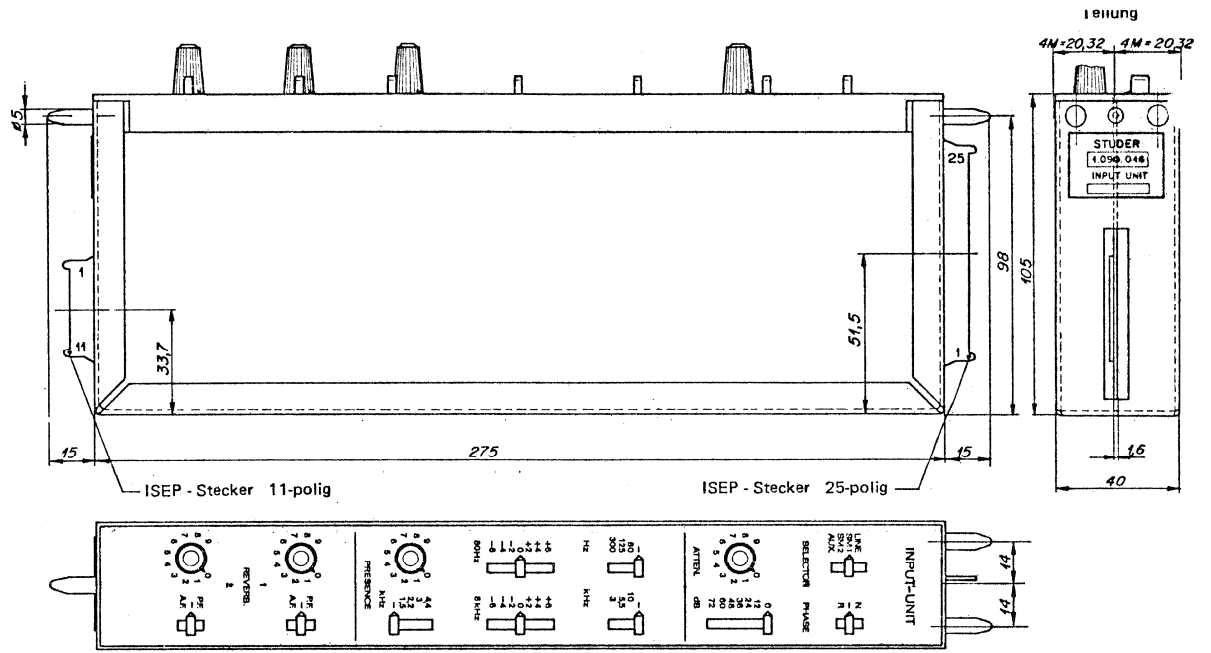
Vordämpfung fein 0...12 dB
 ATT. FINE

Höhensperre
 LOWPASS - FILTER

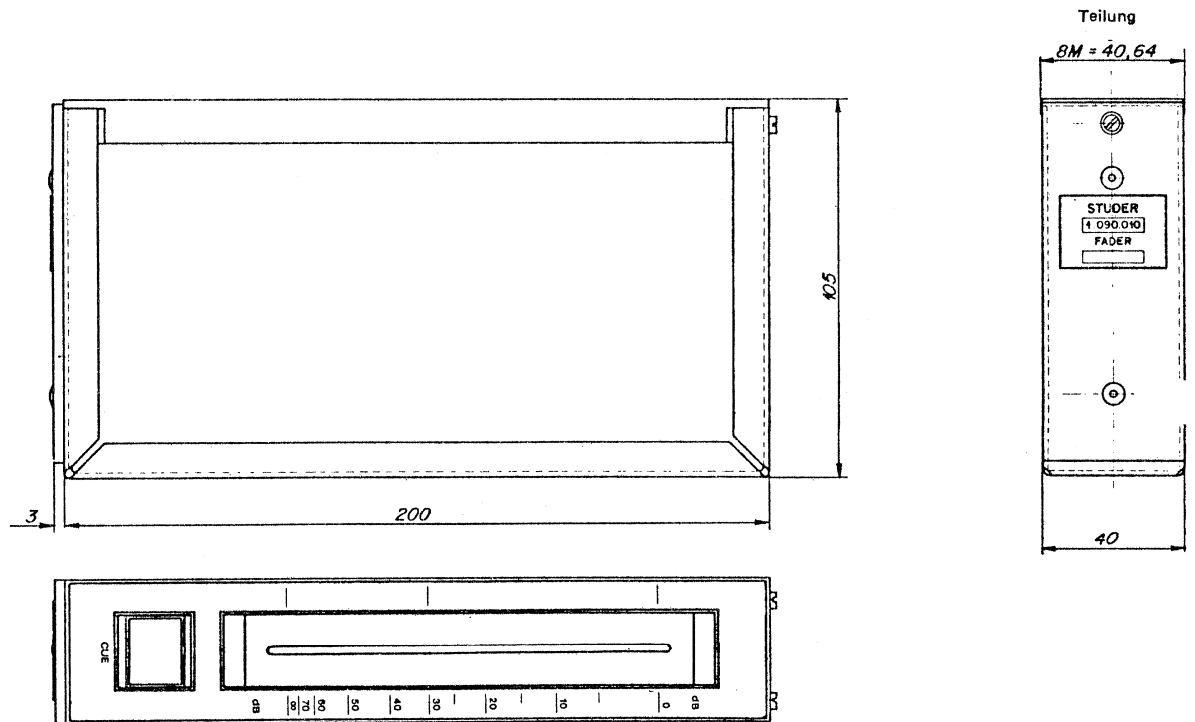
Höhen- und Tiefenfächerentzerrer
 TONE CONTROL
 Präsenzfilter

Vorhören CUE Hauptausgang CHANNEL OUTP Hilfsausgänge REVERB. OUTP 1 2 PF-Ausg. PF-OUTP.

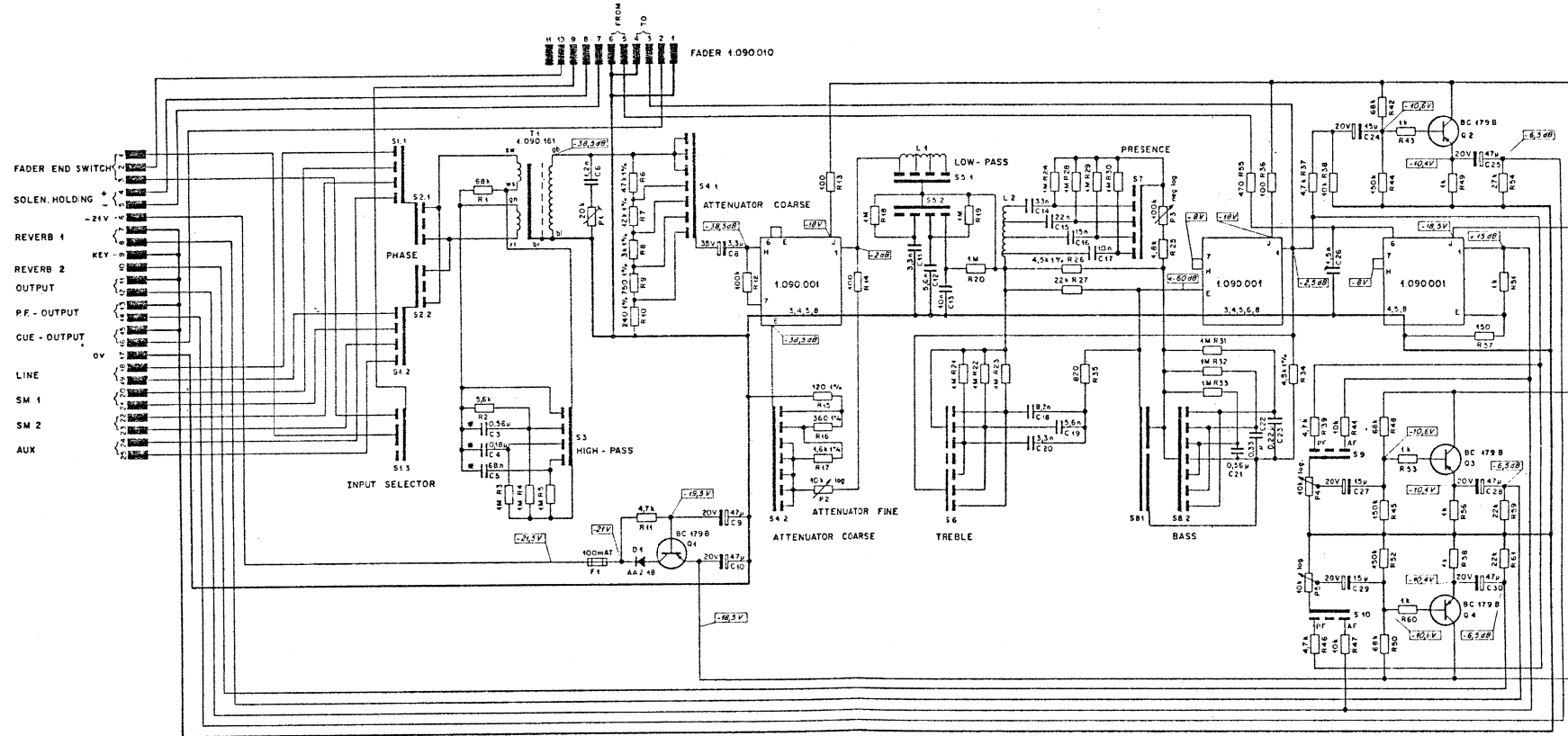
STUDER REGENSDORF ZÜRICH	Block - Diagramm Input - Unit + Fader		Maßstab	Gez.	7.2.68	<i>[Signature]</i>
				Gepr.	7.2.68	<i>[Signature]</i>
				Norm.		
Kopie für:	Ersatz für:	7.090.016				
	Ersetzt durch:	7.090.010				



Eingangseinheit 1.090.016



Flachbahnregler 1.090.010



[6.2] AC LEVEL REFERRED TO 0.775V
FOR 4.4V (+15dB) OUTPUT LEVEL
(1kHz max. gain)
[21V] DC

S1 INPUT SELECTOR
S2 PHASE
S3 HIGH - PASS
S4 ATTENUATOR COARSE
S5 LOW - PASS
S6 TREBLE
S7 PRESENCE
S8 BASS
S9 SELECTOR REV.1
S10 SELECTOR REV.2

P1 ADJUSTED 0dB AT 12 KC
P2 ATTENUATOR FINE
P3 PRESENCE INTENSITY
P4 REV. 1 VOLUME
P5 REV. 2 VOLUME
* NOMINAL VALUE

STUOER RECHENDDAT ZÜRICH	Input - Unit	Meßjahr	Gen	9.6.69
		Char	9.6.69	
Page No	Erstellt für	7090.016		
	Erstellt durch			

Eingangseinheit 1.090.017 Input unit 1.090.017

EINGANGSEINHEIT: 1.090.017

inkl. Flachbahnregler 1.090.010

Technische Daten

1. Eingänge

symmetrisch und erdfrei

1.1. Eingangsdaten

Eingangsimpedanz $\geq 5 \text{ k}\Omega$
Eingangssymmetrie $\geq 60 \text{ dB}$
max. Eingangspegel + 21 dBm

1.2. Eingangswahl

Fünfstelliger Stufenschalter mit folgenden Positionen:

LINE 1	Eingang, Mikro - bis Leitungspegel Verstärkung einstellbar am Flachbahnregler und auf dem Attenuatorfeld.
LINE 2	Hochpegeleingang. Verstärkung wird so ab- geglichen, dass bei Normalpegel am Eingang und bei Flachbahnreglerstellung 10/10 dB am Summenausgang ebenfalls Normalpegel erscheint.
SM 1	Submaster - Sammelschiene 1
SM 2	Submaster - Sammelschiene 2
T. Gen	Testoszillator

Die Stellung LINE 2 kann bei Bedarf durch ein von aussen
kommendes Steuersignal eingeschaltet werden (Vorrang
vor allen übrigen Stellungen).

INPUT UNIT: 1.090.017

Including linear fader 1.090.010

Specifications

1. Inputs

Balanced and floating

1.1. Input Data

Input impedance $\geq 5 \text{ k}\Omega$
Input symmetry $\geq 60 \text{ dB}$
Maximum input level + 21 dBm

1.2. Input Selection

With a 5 position switch the following inputs can be
selected:

LINE 1	accepts any input between microphone level and line level. Attenuation adjustable, with built-in selector switch and potentiometer.
LINE 2	High level input. Aligned to give line level on master output with the faders set at 10 dB on master and input unit.
SM 1	Submaster - bus 1
SM 2	Submaster - bus 2
T. Gen.	Test oscillator

If required, the position LINE 2 can be selected by
means of an external signal (priority over any other in-
puts).

1.3. Phasenschalter

Dreistelliger Stufenschalter auf allen fünf Eingangspositionen wirksam

- N normale Phasenlage
- Aus
- R reversierte Phasenlage

2. Verstärkung

Verstärkung einstellbar, max. $62 \text{ dB} \pm 0.5 \text{ dB}$
Siebenstellige stufenweise Vordämpfung mit den Grunddämpfungen 0, 12, 24, 36, 48, 72 dB und stetig regelbarem Abschwächer 0...12 dB. Die ersten 36 dB der Vordämpfung werden durch Reduktion der Verstärkung erreicht. Dadurch wird der bessere Rauschabstand bei hohem Eingangspegel erhalten.

Die Pegelung der Modulationsspannung wird an einem Flachbahnregler 1.090.010 vorgenommen.

3. Frequenzgang

Frequenzgang (Entzerrer auf linear)
30 ... 15'000 Hz $\pm 0.5 \text{ dB}$

3.1. Höhen- und Tiefensperren

Aktive Höhen- und Tiefensperren, schaltbar in fünf Stufen mit den folgenden Grenzfrequenzen:

60, 100, 150, 250 Hz und 12, 8, 5, 3 kHz

Stehen die Höhen- und Tiefensperren in der "AUS"-Stellung, so sind Filter mit den Grenzfrequenzen 20 Hz und 25 kHz eingeschaltet.

1.3. Phase Switch

The polarity of the input can be selected with a three-position selector switch.

- N normal
- off
- R reversed polarity

2. Gain

The gain is adjustable with a maximum of $62 \text{ dB} \pm 0.5 \text{ dB}$.

A seven-step input attenuator (12 dB/step) combined with a continuously variable potentiometer provides the setting of the input sensitivity. The reduction of the first 36 dB is achieved by means of increased negative feedback in the pre-amplifier. This ensures improved signal to noise ratio at high input levels.

The audio output is controlled by means of the linear module 1.090.010.

3. Frequency Response

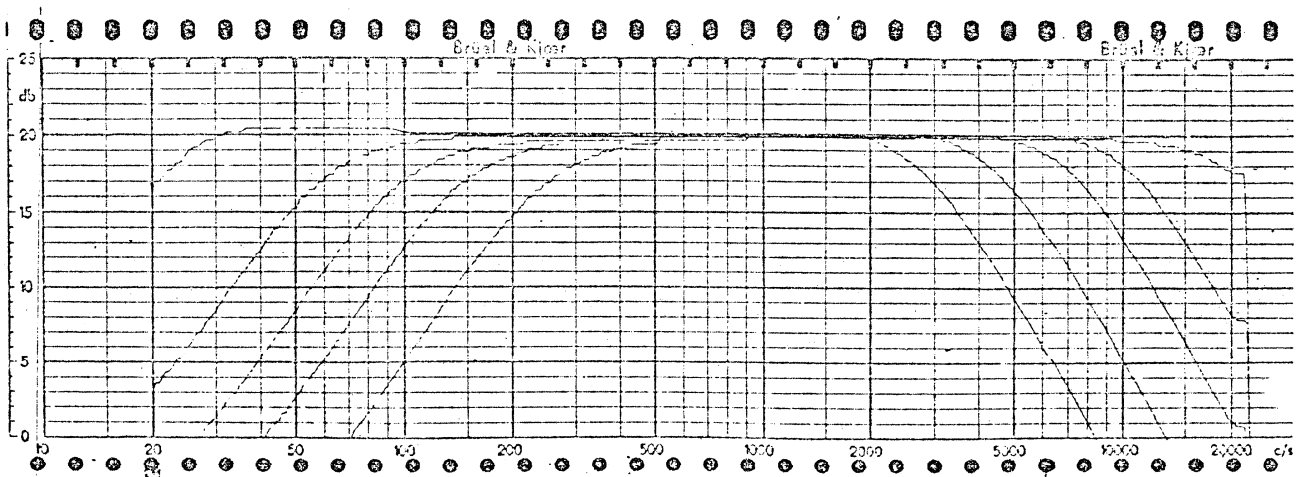
30...15.000 Hz maximum deviation referred to 1 kHz with equalizers set to linear $\pm 0.5 \text{ dB}$.

3.1. Low - and highpass filters

Active low and high pass filters provide the independent selection of the following bass and treble turnover frequencies:

60, 100, 150, 250 Hz and 12, 8, 5, 3 kHz

Filters with turnover frequencies of 20 Hz and 25 kHz remain in circuit with the bass and treble filter selectors in the "off" position



3.2. Höhen- und Tiefen- Fächerentzerrer

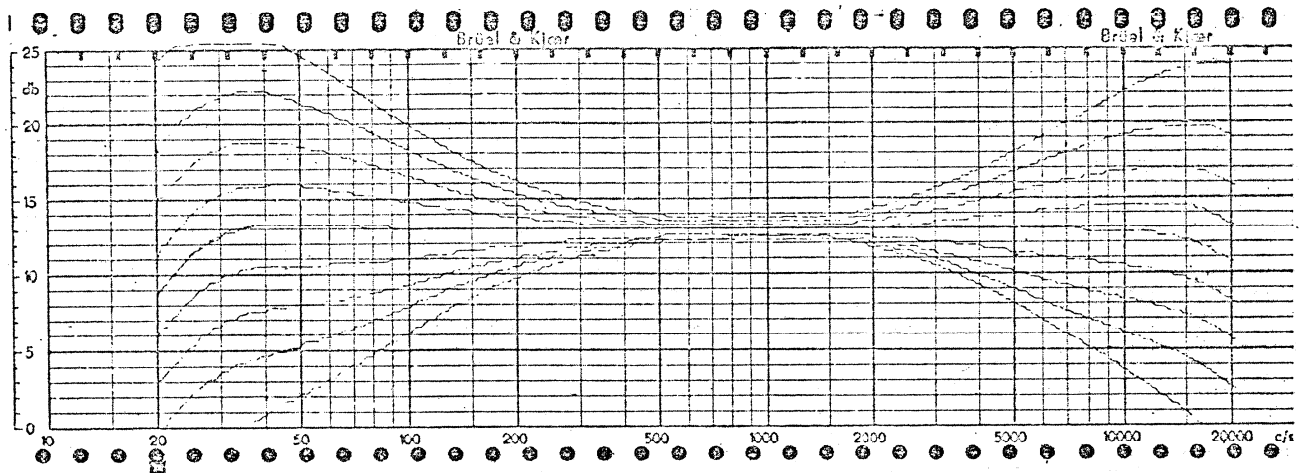
Einstellbar mit je neunstelligem Stufenschalter

bei 80 Hz 0, ± 2, ± 4, ± 6, ± 8 dB
 bei 8 kHz 0, ± 2, ± 4, ± 6, ± 8 dB

3.2. Bass and Treble Control

Two selector switches each with 9 positions provide a bass and treble control

at 80 Hz and 8 kHz of ± 0, ± 2, ± 4, ± 6 and ± 8 dB.



3.3. Präsenzfilter

Mittenfrequenz mit siebenstelligem Stufenschalter einstellbar auf

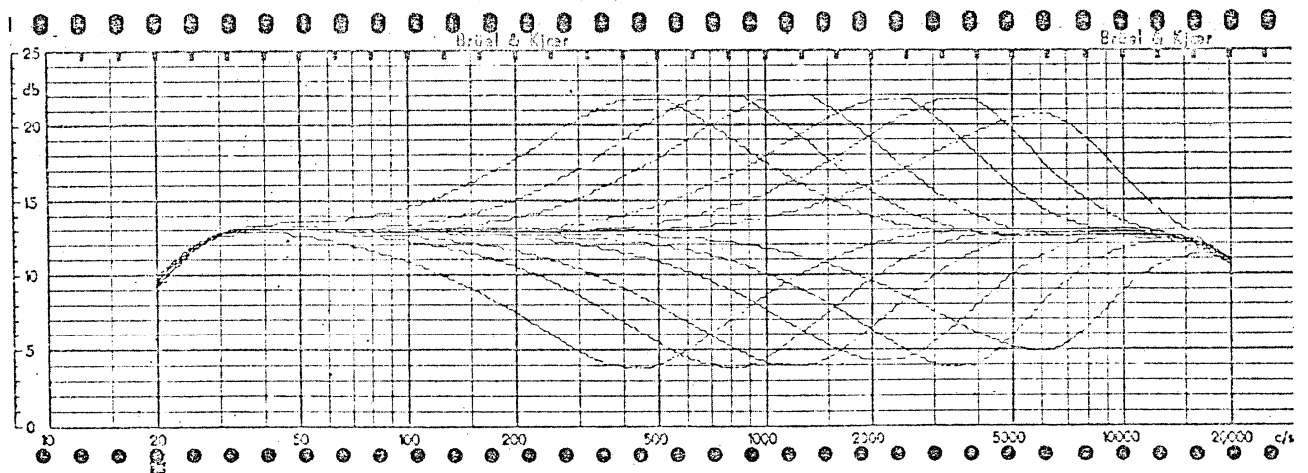
$f_0 = 0.4 / 0.7 / 1.2 / 2.2 / 3.9 / 6.8 \text{ kHz}$

Anhebung und Absenkung stufenlos einstellbar im Bereich ± 9 dB bei Mittenfrequenz.

3.3. Presence and Absence Equalizer

Centre frequencies selectable with 7 position step switch of $f_0 = 0.4 / 0.7 / 1.2 / 2.2 / 3.9 / 6.8 \text{ kHz}$

Centre frequency boost and cut continuously variable between + 9 dB and - 9 dB.



3.4. Externe Filter

Das Modulationssignal wird vor dem Flachbahnregler auf Steckeranschlüsse geführt. Ueber Trennklinken, die im Regiepult eingebaut sind, besteht die Möglichkeit externe Filter, Begrenzer oder Kompressoren einzuschleifen.

3.4. External Filters

The audio signal is tapped off before the fader and taken to a jack socket at the rear of the control desk. If the jack socket is used, the signal path to the fader is broken and can then be re-established via an external filter, limiter, compressor, etc.

4. Hauptausgang

Regelbar mit Flachbahnregler 1.090.010

Normale Ausgangsspannung $U_{norm} = 280 \text{ mV}$
(Summenregler auf 10 dB)

Maximale Ausgangsspannung $U_{max} = 5 \text{ V}$

Quellenimpedanz bei 1 kHz $Z_s \leq 2 \Omega$

Abschlussimpedanz $Z_L \geq 1 \text{ k}\Omega$

Klirrfaktor bei U_{norm} und Flachbahnregler
im Bereich 0 – 30 dB $D \leq 0.4 \%$

Klirrfaktor bei U_{max} oder Flachbahnregler
auf 40 dB Dämpfung und U_{norm} $D \leq 1 \%$

Fremdspannung bezogen auf den Eingang
der Einheit bei einem Quellenwiderstand
 $R_s = 200 \Omega$ $NF \leq 4.5 \text{ dB}$

(entspricht – 123,5 dB am Eingang, gemessen
eff. 30–20'000 Hz)

4. Main output

Adjustable with fader 1.090.010

Normal output level $U_{norm} = 280 \text{ mV}$
(with master fader at 10 dB)

Maximum output voltage $U_{max} = 5 \text{ V}$

Source impedance at 1 kHz $Z_s \leq 2 \Omega$

Load impedance $Z_L \geq 1 \text{ k}\Omega$

Distortion at U_{norm} and fader in the
range from 0 – 30 dB $D \leq 0.4 \%$

Distortion at U_{max} or fader on 40 dB att.
and U_{norm} $D \leq 1 \%$

Noise voltage referred to the input of
the unit with a source impedance
 $R_s = 200 \Omega$ $NF \leq 4.5 \text{ dB}$

(equivalent to – 123.5 dB at input,
measured RMS 30–20'000 Hz).

5. Hilfsausgänge

5. Auxiliary outputs

5.1. Reverb Ausgänge

5.1. Reverberation outputs

Die beiden getrennt regelbaren Reverb. Ausgänge werden zur Hallmischung, als Playback- oder Mithörkanal verwendet. Das Signal lässt sich über einen dreistelligen Stufenschalter wie folgt wählen:

PF Das Signal wird vor dem Flachbahnregler abgegriffen

– Aus

AF Das Signal wird nach dem Flachbahnregler abgegriffen

The two reverberation outputs have separate gain controls and are used for deriving the echo-send portion, for tracking or monitoring. The signal is derived via a three position selector switch:

PF The signal is tapped off before the linear fader

– Off

AF The signal is tapped off after the linear fader

Die Ausgangsspannung ist durch je ein Potentiometer stufenlos regulierbar:

Normale Ausgangsspannung $U_{norm} = 45 \text{ mV}$

Maximale Ausgangsspannung $U_{max.} = 4 \text{ V}$

Quellenimpedanz bei 1 kHz $Z_s = 50 \Omega$

Abschlussimpedanz $Z_L = 1 \text{ k}\Omega$

The output voltage is continuously variable by means of a separate potentiometer for each channel.

Normal output voltage $U_{norm} = 45 \text{ mV}$

Maximum output voltage $U_{max.} = 4 \text{ V}$

Source impedance at 1 kHz $Z_s = 50 \Omega$

Load impedance $Z_L = 1 \text{ k}\Omega$

5.2. Vorhör-Ausgang

Mit Hilfe einer Magnettaste wird die Modulation vor dem Flachbahnregler abgegriffen und dem Vorhör-Ausgang zugeführt. Die Magnettaste wird ausgelöst, sobald die Taste eines beliebigen anderen Vorhörkreises betätigt wird.

5.2. Pre fader listening output

The signal is tapped off before the fader by means of electro magnetic push button switch and fed to the fader listening output. The magnetic button is released as soon as any other pre fader listening button is operated.

6. Signalstromkreise

Der Flachbahnregler ist mit einem Umschaltkontakt bestückt, der beim Öffnen des Reglers umgelegt wird.

6. Remote control and cue light circuits

The linear fader is equipped with a change-over contact which is operated when the fader is turned up.

7. Stromversorgung

Betriebsspannung $U = -22 \text{ V stab.}$
Stromverbrauch $I = 50 \text{ mA}$

7. Power supply

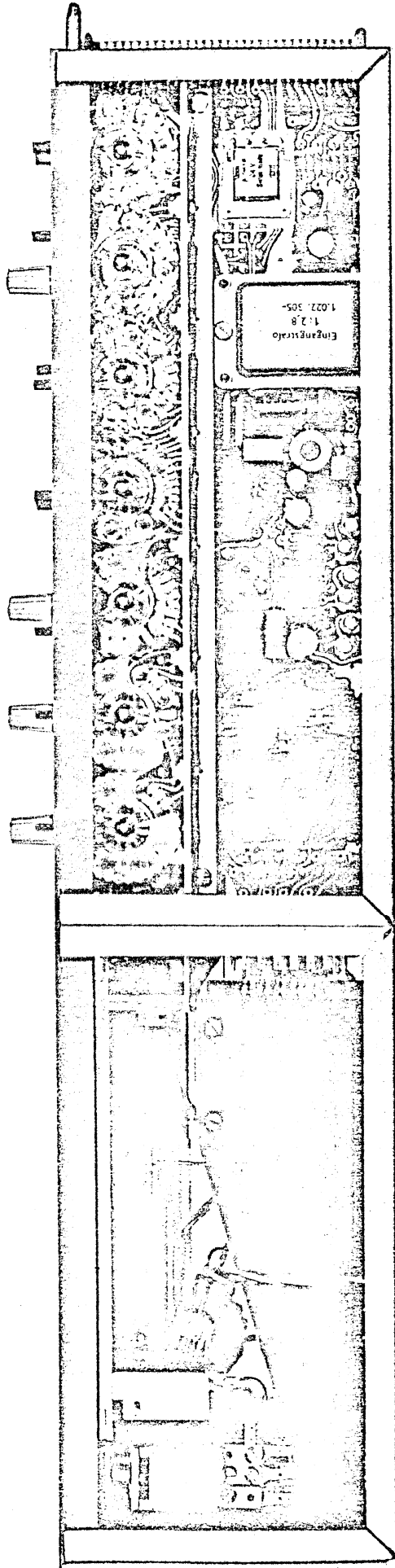
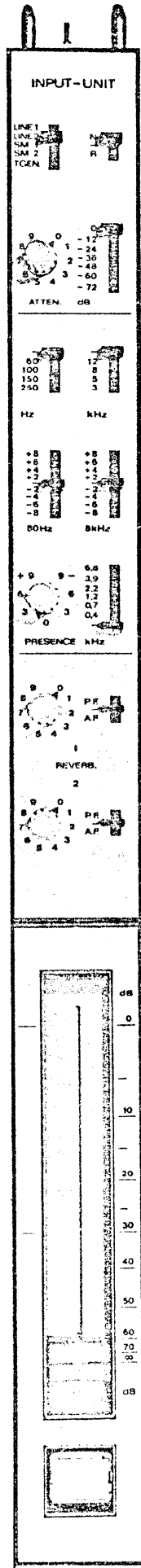
Operating voltage $U = -22 \text{ V stab.}$
Current consumption $I = 50 \text{ mA}$

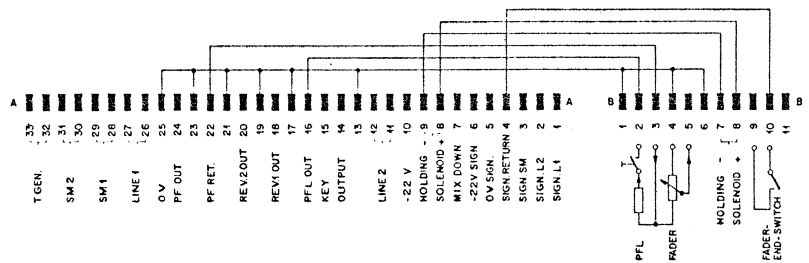
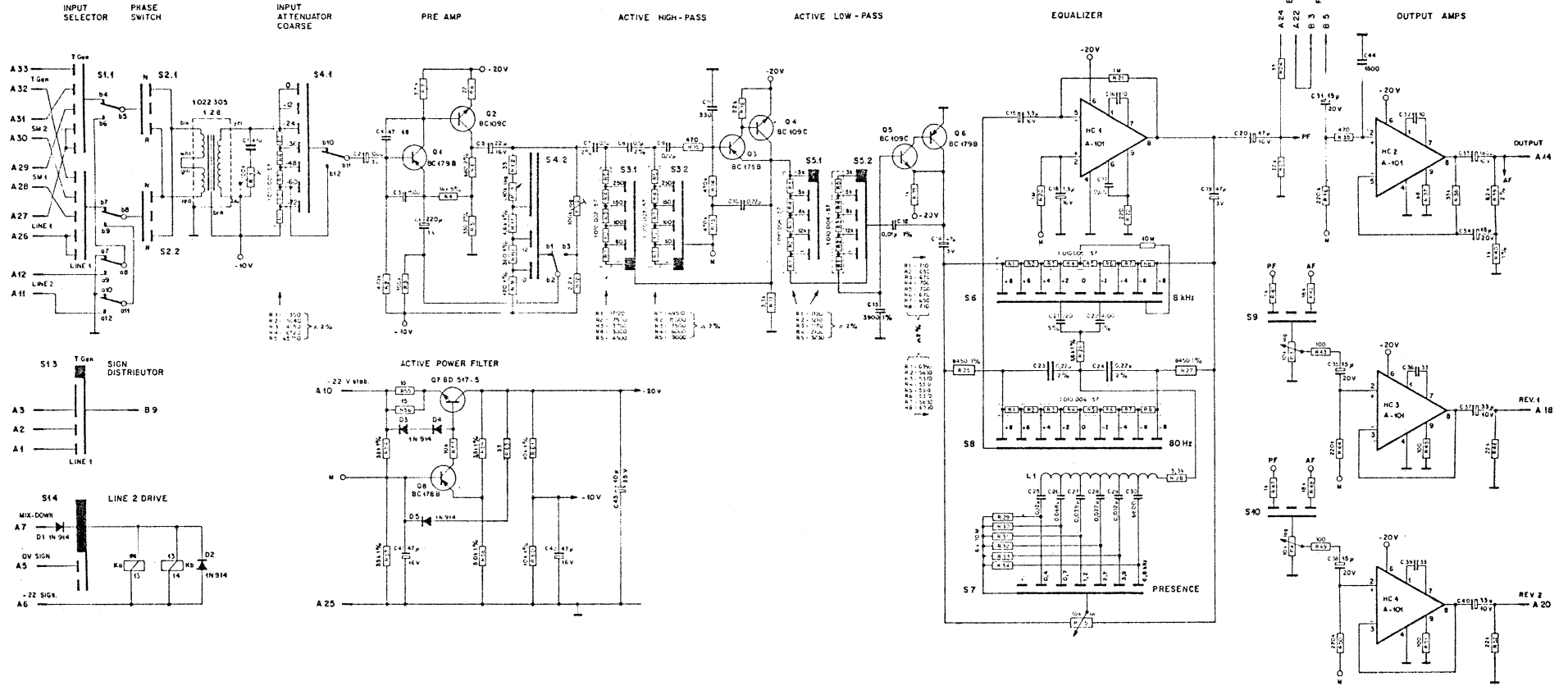
8. Mechanische Daten

Abmessungen der Eingangseinheit 275x40x105 mm
Abmessungen des Flachbahnreglers 200x40x105 mm
Gewicht inkl. Flachbahnregler $\approx 1.5 \text{ kg (3.3 lb)}$

8. Dimensions

Dimension of the input unit 275x40x105 mm
Dimensions of the linear fader 200x40x105 mm
Weight including linear fader $\approx 1.5 \text{ kg (3.3 lb)}$

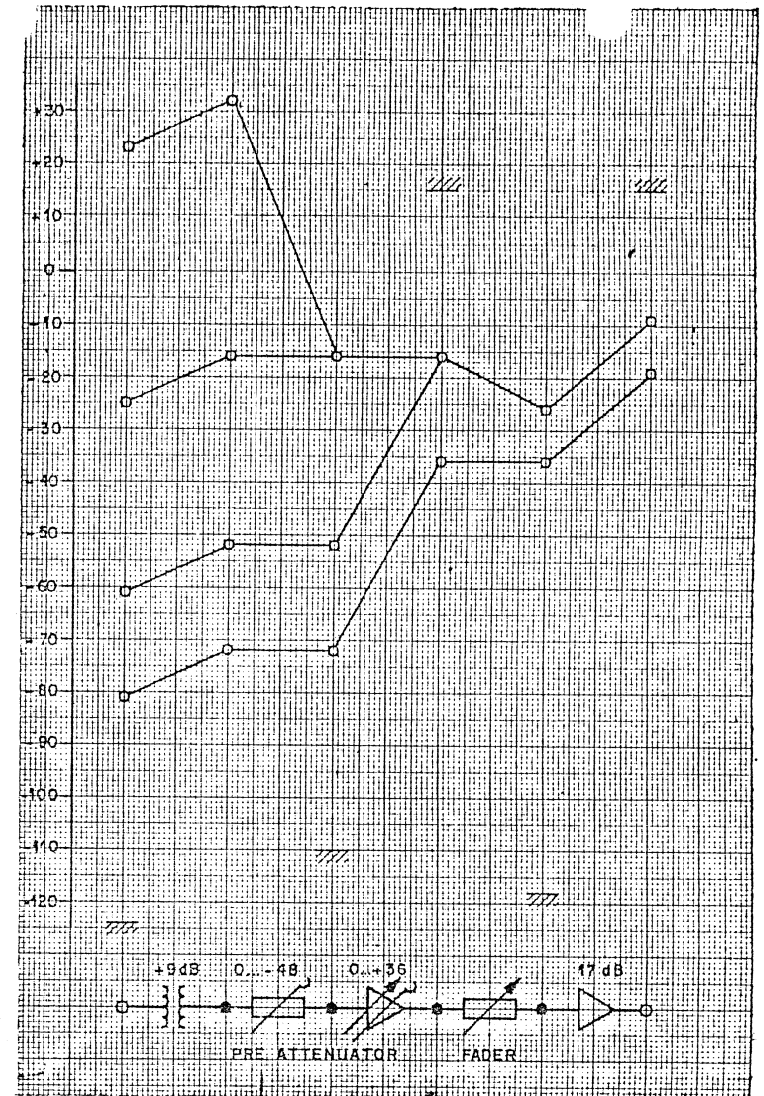
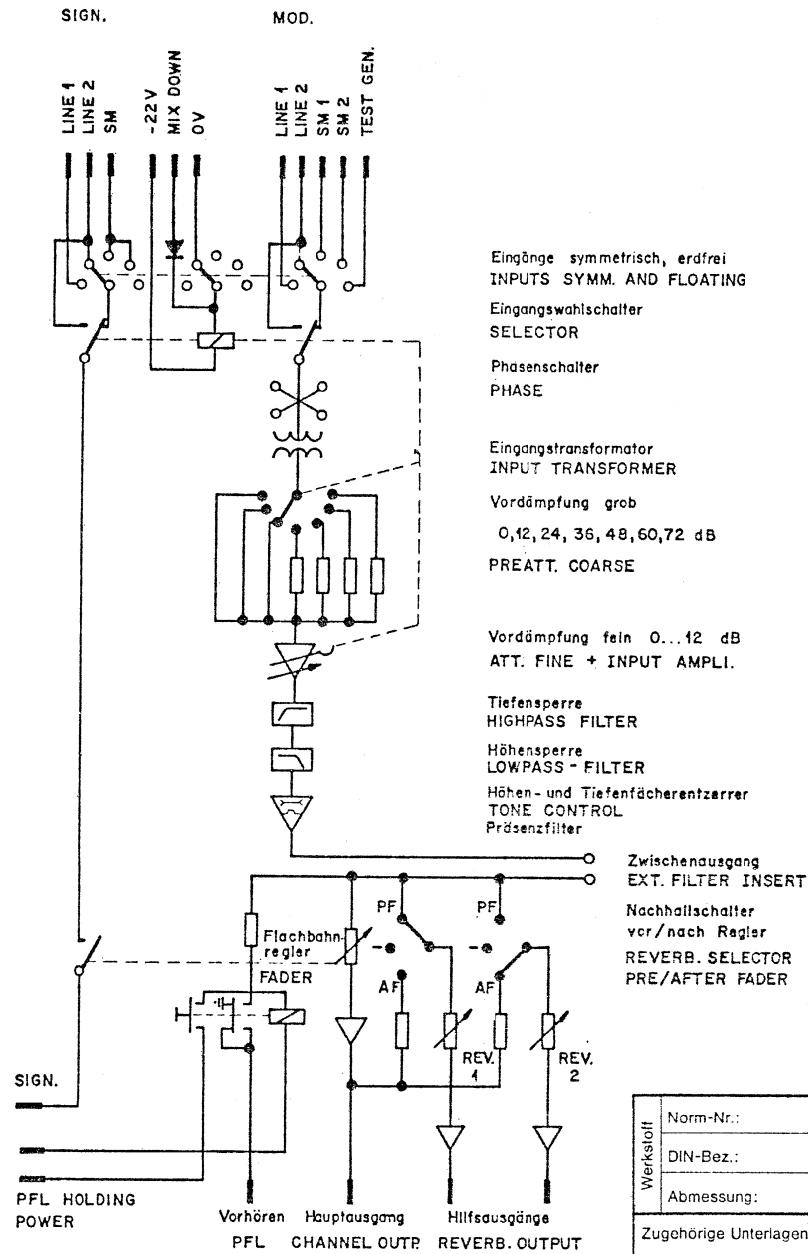
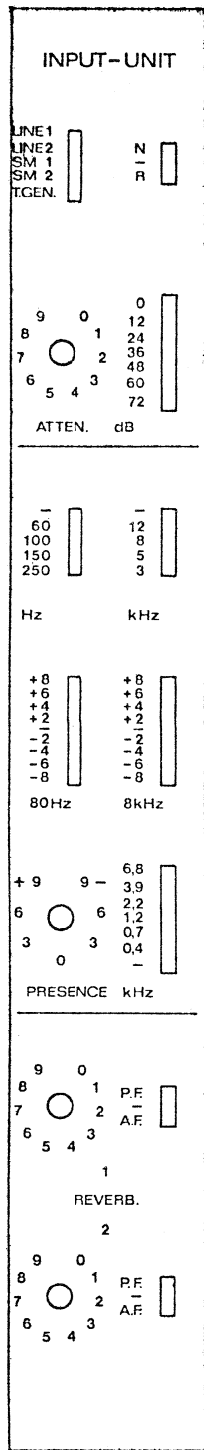




RESISTANCES IN OHMS AND KΩ %
UNLESS SPECIFIED
CAPACITANCES IN PICOFARAD
UNLESS SPECIFIED

VALID FOR SERIAL NR 4341 ...

Form No.	Line	①
Dist. No.	Rev.	②
Abkürzung	9 40 373 51	③
Zugabe/Lötlage	Früherheraus	④
Erstellt von	Erstellt durch	⑤
STUDEFER REGENDORF SUNBE	INPUT UNIT	7.090.017



OUTLINE
DRAWING

Werkstoff	Norm-Nr.:	Oberfläche	Güte:	Änderung	③		
	DIN-Bez.:		Beh.:		②		
	Abmessung:				①		
Zugehörige Unterlagen:	Freimasstoleranz:	Maßstab:	Ausgabe	16.10.70	SH	①	
Ersatz für:	Ersetzt durch:	Kopie für:	Datum	Gez.	Gepr.	Ges.	Index
STUDER REGENSDORF ZÜRICH			Benennung: Block - Diagram Level - Diagram Input Unit + Fader			Nummer: 7.090.017 7.090.010	

Eingangseinheit 1.090.018

Input unit 1.090.018

Eingangseinheit: 1.090.018
inkl. Flachbahnregler 1.090.012

Input unit: 1.090.018
Including linear fader: 1.090.012

Technische Daten

Specification

1. Eingänge

symmetrisch und erdfrei.

1. Inputs

Balanced and floating

1.1. Eingangsdaten

Eingangsimpedanz $\geq 5\text{ k}\Omega$
Eingangssymmetrie $\geq 60\text{ dB}$
max. Eingangspegel +21 dBm

1.1. Input Data

Input impedance $\geq 5\text{ k}\Omega$
Input symmetry $\geq 60\text{ dB}$
Maximum input level +21 dBm

1.2. Eingangswahl

Fünfstelliger Stufenschalter mit folgenden Positionen:

- LINE 1 Universal-Eingang, Mikro- bis Leitungspegel, Verstärkung einstellbar am Flachbahnregler und auf dem Attenuatorfeld.
- LINE 2 Hochpegel Eingang, Verstärkung wird so abgeglichen, dass bei Normalpegel am Eingang und bei Flachbahnreglerstellung 10/10 dB am Summenausgang ebenfalls Normalpegel erscheint.

1.2. Input Selection

With a 5 position switch the following inputs can be selected:

- LINE 1 accepts any input between microphone level and line level. Attenuation adjustable, with built-in selector switch and potentiometer.
- LINE 2 High level input. Aligned to give line level on master output with the faders set at 10 dB on master and input unit.

- SM 1 Submaster-Sammelschiene 1
- SM 2 Submaster-Sammelschiene 2
- T.Gen. Testoszillator

- SM 1 Submaster-bus 1
- SM 2 Submaster-bus 2
- T.Gen. Test oscillator

Die Stellung LINE 2 kann bei Bedarf durch ein von aussen kommendes Steuersignal eingeschaltet werden (Vorrang vor allen übrigen Stellungen).

If required, the position LINE 2 can be selected by means of an external signal (priority over any other inputs).

1.3. Phasenschalter

Dreistelliger Stufenschalter auf allen fünf Eingangspositionen wirksam

- N normale Phasenlage
- Aus
- R reversierte Phasenlage

1.3. Phase Switch

The polarity of the input can be selected with a three-position selector switch.

- N normal
- off
- R reversed polarity

2. Verstärkung

Verstärkung einstellbar, max. 61 dB \pm 0,5 dB
Siebenstellige stufenweise Vordämpfung mit den Grunddämpfungen 0, 12, 24, 36, 48, 72 dB und stetig regelbarem Abschwächer 0...12 dB. Die ersten 36 dB der Vordämpfung werden durch Reduktion der Verstärkung erreicht. Dadurch wird ein besserer Rauschabstand bei hohem Eingangspegel erreicht.

2. Gain

The gain is adjustable with a maximum of 61 dB \pm 0,5 dB
A seven-step input attenuator (12 dB/step) combined with a continuously variable potentiometer provides the setting of the input sensitivity. The reduction of the first 36 dB is achieved by means of increased negative feedback in the pre-amplifier. This ensures improved signal to noise ratio at high input levels.

Die Pegelung der Modulationsspannung wird an einem Flachbahnregler 1.090.012 vorgenommen.

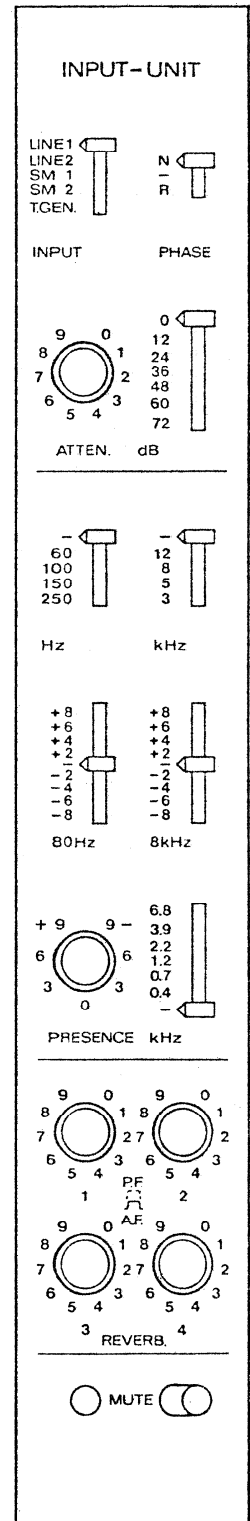
The audio output is controlled by means of the linear fader 1.090.012

3. Frequenzgang

Frequenzgang (Entzerrer auf linear)
30...15000 Hz \pm 0,5 dB

3. Frequency Response

30...15000 Hz maximum deviation referred to 1 kHz with equalizers set to linear \pm 0,5 dB.



3.1. Höhen- und Tiefensperren

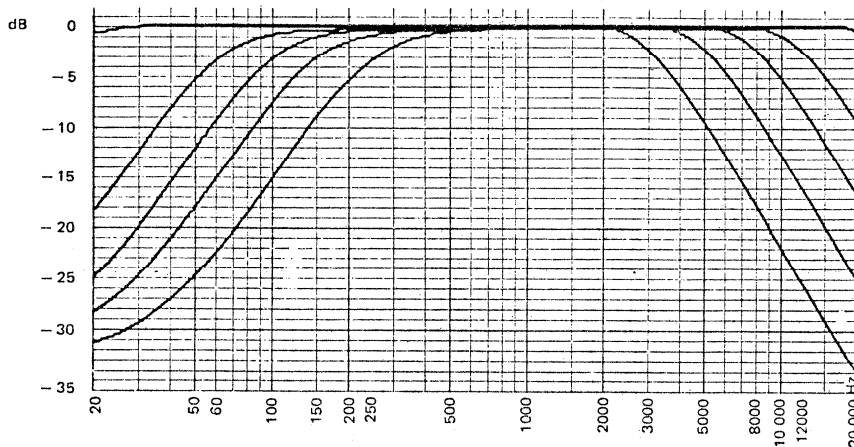
Aktive Höhen- und Tiefensperren, schaltbar in fünf Stufen mit den folgenden Grenzfrequenzen:

60, 100, 150, 250 Hz und 12, 8, 5, 3 kHz
 Stehen die Höhen- und Tiefensperren in der "AUS" Stellung, so sind Filter mit den Grenzfrequenzen 20 Hz und 25 kHz eingeschaltet.

3.1. Low- and highpass filters

Active low and high pass filters provide the independent selection of the following bass and treble turnover frequencies:

60, 100, 150, 250 Hz and 12, 8, 5, 3 kHz
 Filters with turnover frequencies of 20 Hz and 25 kHz remain in circuit with the bass and treble filter selectors in the "off" position.



3.2. Höhen- und Tiefen-Flächenentzerrer

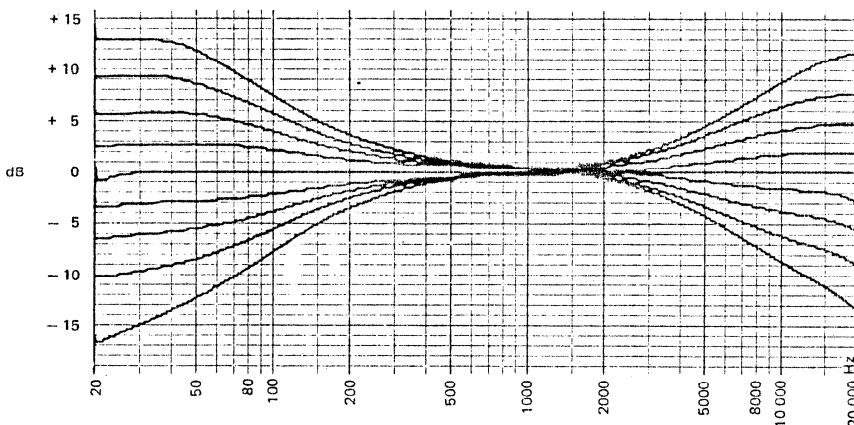
Einstellbar mit je neunstelligem Stufenschalter

bei 80 Hz 0, ±2, ±4, ±6, ±8 dB
 bei 8 kHz 0, ±2, ±4, ±6, ±8 dB

3.2. Bass and Treble Control

Two selector switches each with 9 positions provide a bass and treble control

at 80 Hz 0, ±2, ±4, ±6, ±8 dB
 at 8 kHz 0, ±2, ±4, ±6, ±8 dB



3.3. Präsenzfilter

Mittenfrequenz mit siebenstelligem Stufenschalter einstellbar auf

$f_0 = 400, 700 \text{ Hz}, 1.2, 2.2, 3.9, 6.8 \text{ kHz}$

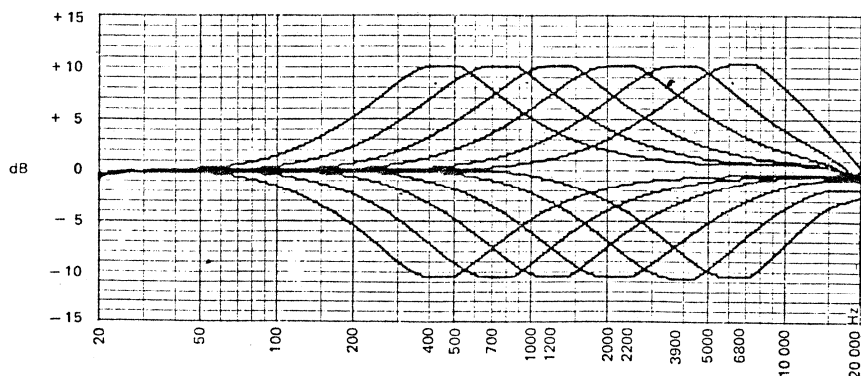
Anhebung und Absenkung stufenlos einstellbar im Bereich ± 9 dB bei Mittenfrequenz.

3.3. Presence and Absence Equalizer

Centre frequencies selectable with 7 position step switch of

$f_0 = 400, 700 \text{ Hz}, 1.2, 2.2, 3.9, 6.8 \text{ kHz}$

Centre frequency boost and cut continuously variable between ± 9 dB.



3.4. Externe Filter

Das Modulationsignal wird vor dem Flachbahnregler auf Steckeranschlüsse geführt. Über Trennklinken, die im Regiepult eingebaut sind, besteht die Möglichkeit externe Filter, Begrenzer oder Kompressoren einzuschleifen.

4. Stummschaltung

Das Signal wird mit dem Stummschalter weich ein- und ausgeschaltet. Der ausgeschaltete Zustand wird durch eine GA-Diode angezeigt. Die Dämpfung beträgt > 60 dB.

5. Hauptausgang

Regelbar mit Flachbahnregler 1.090.012
 Normale Ausgangsspannung
 (Summenregler auf 10 dB)
 Maximale Ausgangsspannung
 Quellenimpedanz bei 1 kHz
 Klirrfaktor bei U_{norm} und Flachbahnregler im Bereich 0 – 30 dB
 Klirrfaktor bei U_{max} oder Flachbahnregler auf 40 dB Dämpfung und U_{norm}
 Fremdspannung, bezogen auf den Eingang der Einheit bei einem Quellenwiderstand $R_S = 200 \Omega$
 (entspricht – 124,5 dB am Eingang, gemessen eff. 30–20'000 Hz)

6. Hilfsausgänge

6.1. Reverb Ausgänge

Die vier getrennt regelbaren Reverb. Ausgänge werden zur Hallmischung, als Playback- oder Mithörkanal verwendet. Das Signal lässt sich über einen Zug- Druckschalter wie folgt wählen:

PF Das Signal wird vor dem Flachbahnregler abgegriffen
 AF Das Signal wird nach dem Flachbahnregler abgegriffen

Die Ausgangsspannung ist durch je ein Potentiometer stufenlos regulierbar:

Normale Ausgangsspannung
 Maximale Ausgangsspannung
 Quellenimpedanz bei 1 kHz

6.2. Vorhör-Ausgang

Mit Hilfe einer Taste wird die Modulation vor dem Flachbahnregler abgegriffen und dem Vorhör Ausgang zugeführt. Die Taste wird ausgelöst, sobald die Taste eines beliebigen anderen Vorhörkreises betätigt wird.

7. Signalstromkreise

Der Flachbahnregler ist mit einem Kontakt bestückt, der beim Öffnen des Reglers geschlossen wird.

8. Stromversorgung

Betriebsspannung
 Stromverbrauch

3.4. External Filters

The audio signal is tapped off before the fader and taken to a jack socket at the rear of the control desk. If the jack socket is used, the signal path to the fader is broken and can be re-established via an external filter, limiter, compressor, etc.

4. Mute-Switch

The mute switch interrupts the channel click-free. The mute position is indicated by a LED. The attenuation is > 60 dB.

5. Main output

Adjustable with fader 1.090.012
 Normal output level
 (with master fader at 10 dB)
 Maximum output voltage
 Source impedance at 1 kHz
 Distortion at U_{norm} and fader in the range from 0 – 30 dB
 Distortion at U_{max} or fader on 40 dB att. and U_{norm}
 Noise voltage referred to the input of the unit with a source impedance $R_S = 200 \Omega$
 (equivalent to – 124,5 dB at input, measured RMS 30–20'000 Hz)

$U_{norm} = 280$ mV

$U_{max} = 5$ V

$Z_s = 33 \Omega$

$D \leq 0.4 \%$

$D \leq 1 \%$

$NF \leq 4.5$ dB

6. Auxiliary outputs

6.1. Reverberation outputs

The four reverberation outputs have separate gain controls and are used for deriving the echo-send portion, for tracking or monitoring. The signal is derived via a pull-push switch

PF The signal is tapped off before the linear fader
 AF The signal is tapped off after the linear fader

The output voltage is continuously variable by means of a separate potentiometer for each channel.

Normal output voltage
 Maximum output voltage
 Source impedance at 1 kHz

$U_{norm} = 45$ mV

$U_{max.} = 4$ V

$Z_s \leq 5$ k Ω

6.2. Pre fader listening output

The signal is tapped off before the fader by means of push button switch and fed to the pre fader listening output. The button is released as soon as any other pre fader listening button is operated.

7. Remote control and cue light circuits

The linear fader is equipped with a contact which is closed when the fader is turned up.

Power supply

Operating voltage
 Current consumption

$U = -22$ V stab.

$I = 45$ mA



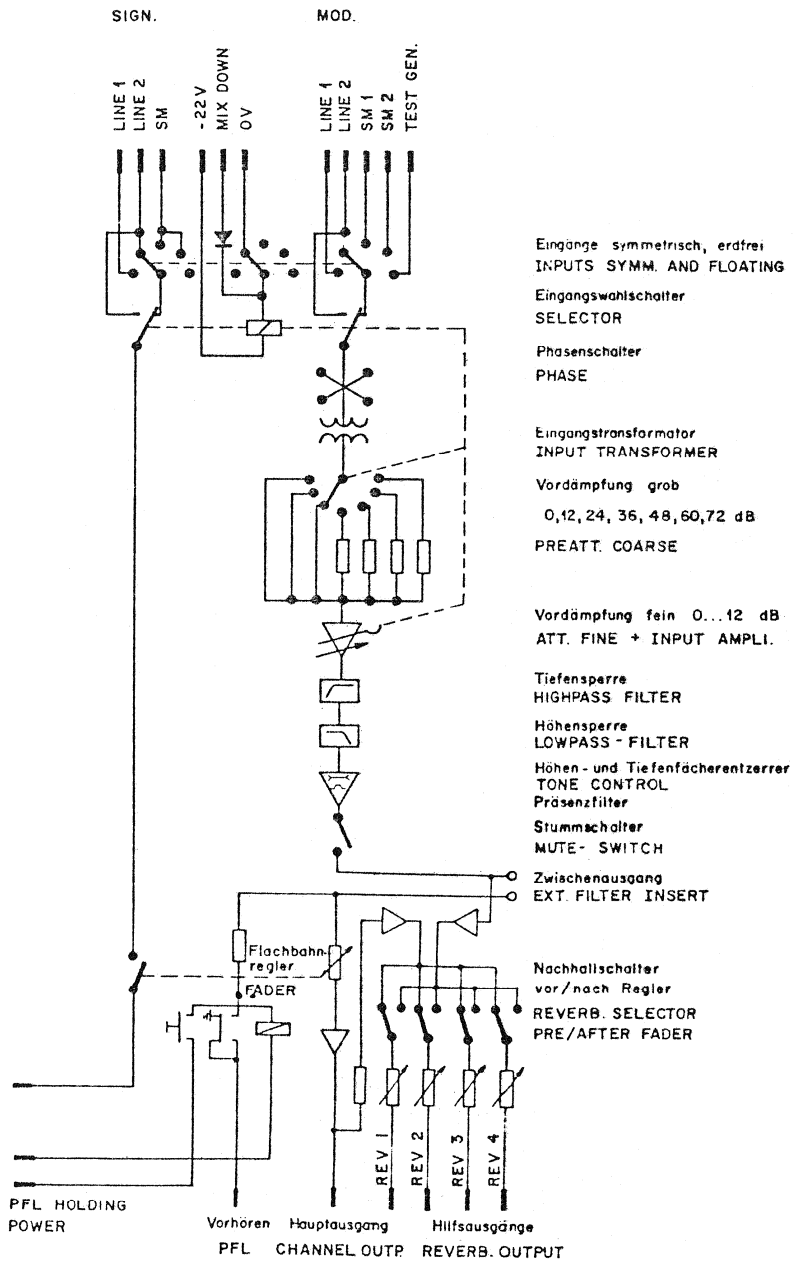
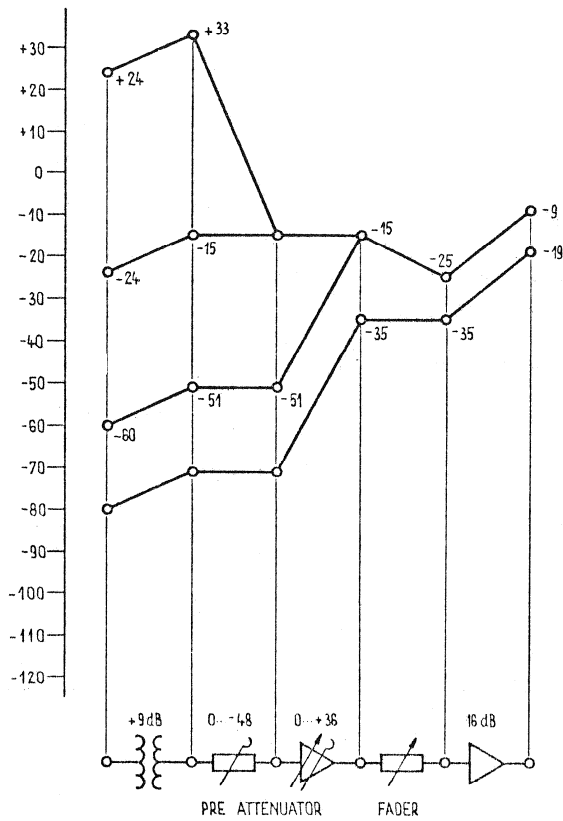
9. Mechanische Daten

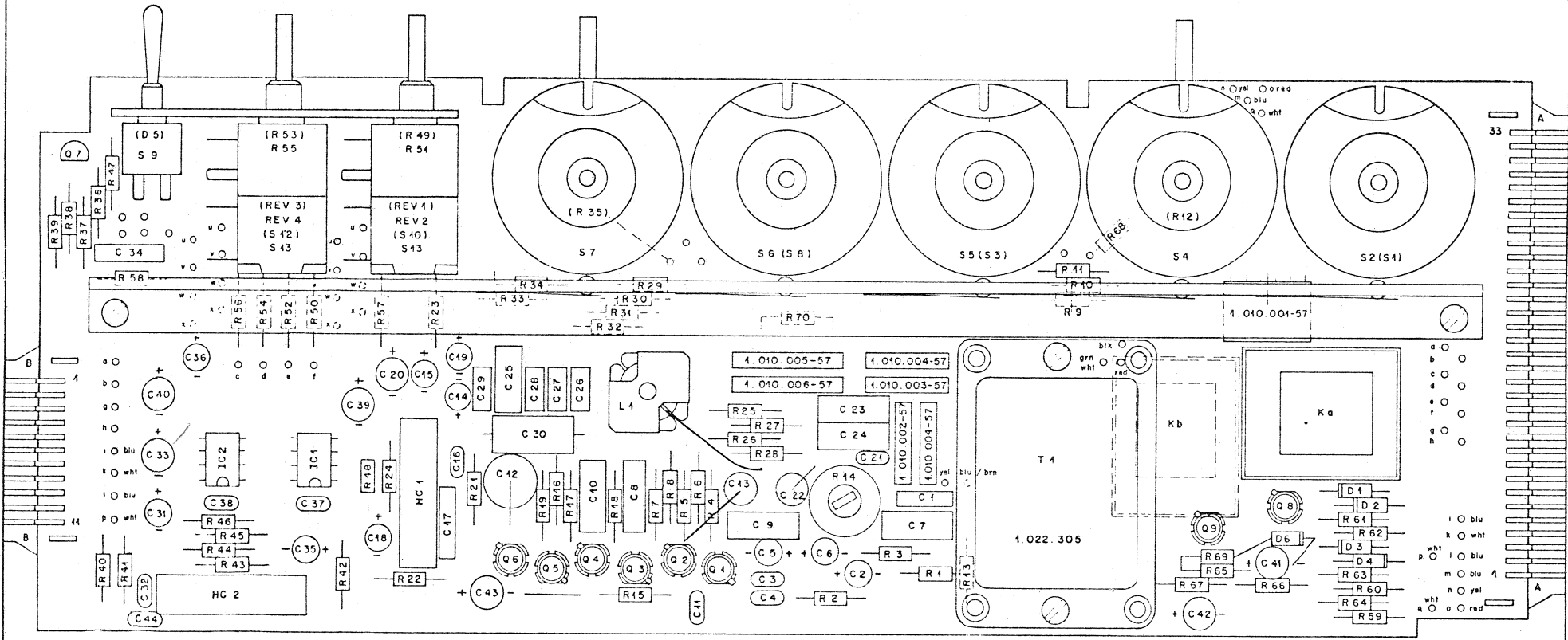
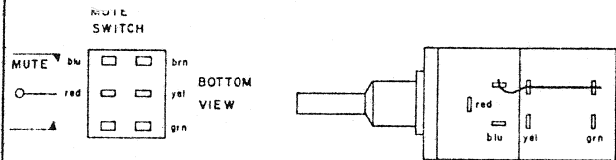
Abmessungen der Eingangseinheit
 Abmessungen des Flachbahnreglers
 Gewicht inkl. Flachbahnregler

9. Dimensions

Dimension of the input unit
 Dimensions of the linear fader
 Weight including linear fader

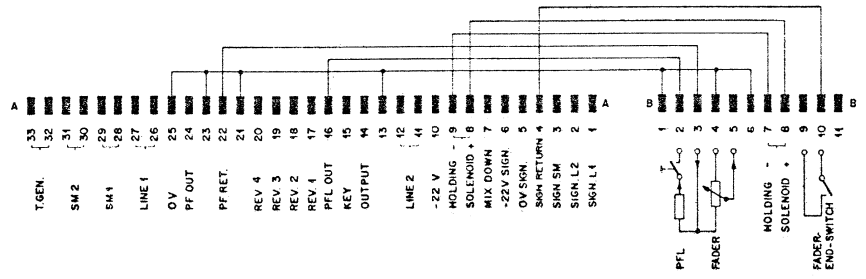
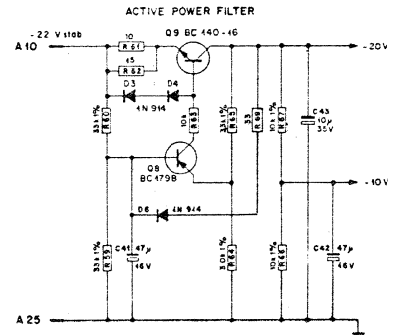
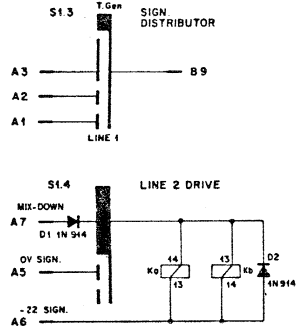
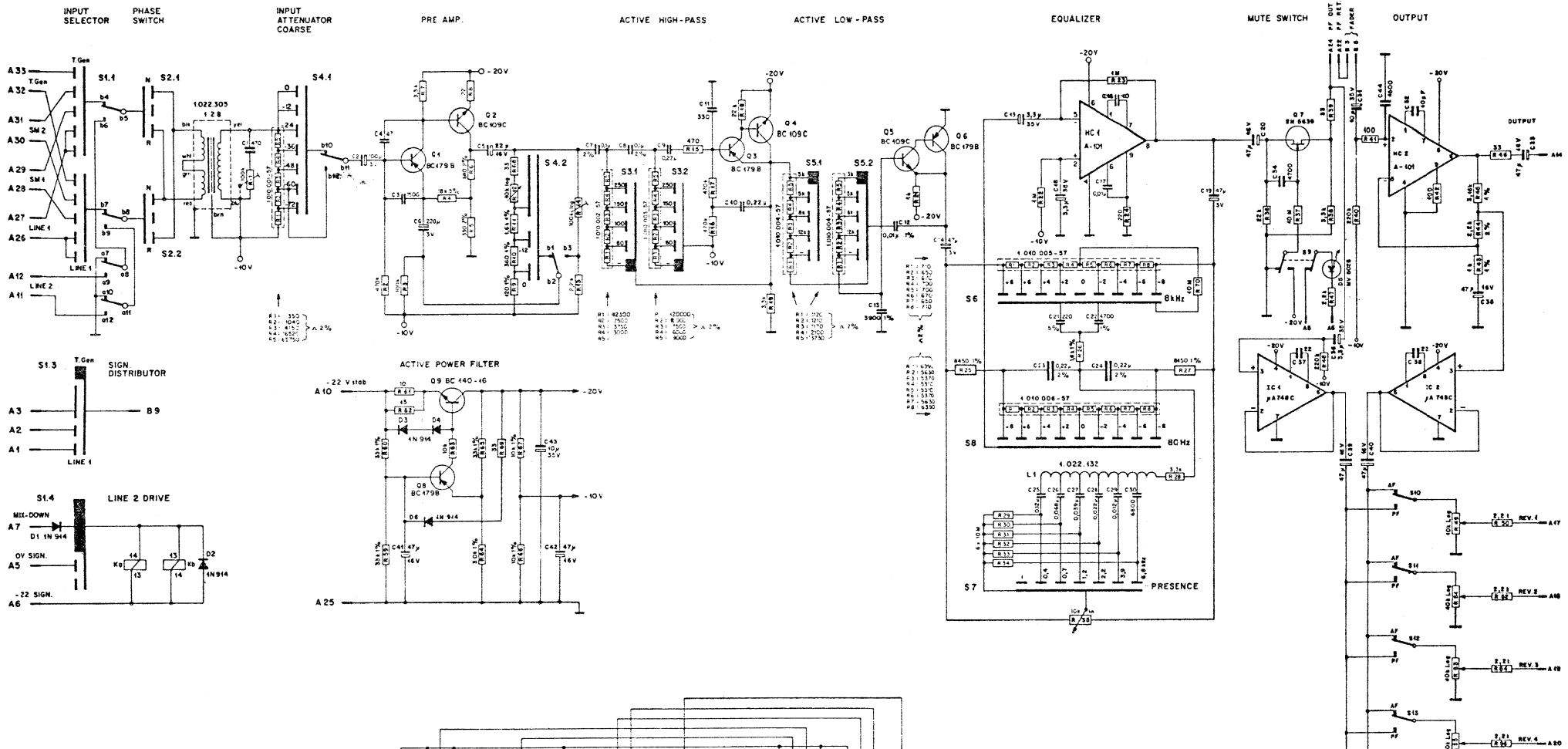
275 x 40 x 105 mm
 200 x 40 x 105 mm
 ≈ 1.5 kg (3.3 lb)





VALID VOR SERIAL NR 550

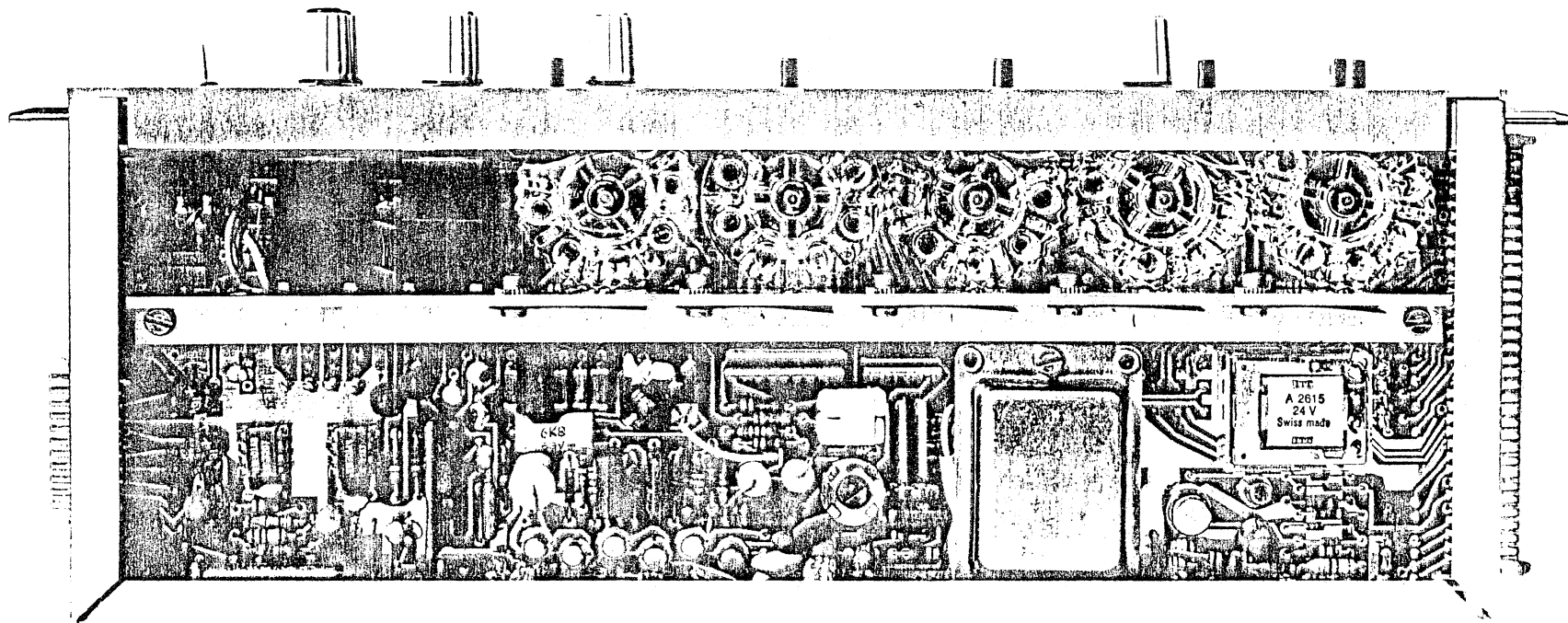
Werkstoff	Norm-Nr	Güte	Angehung
	DIN-Bez	Oberrang	
Zugehörige Unterlagen	Abmessung	Einheit	13.12.74 Si 6w
	Freimasstoleranz	Multistab	2.7.74 Ho 4
Ersatz für	Ersetzt durch	Kopie für	Datum Gez Gepr Ges Index
STUOER REGENSDORF ZÜRICH		Bemerkung Eingangseinheit	Nummer 1.090.018



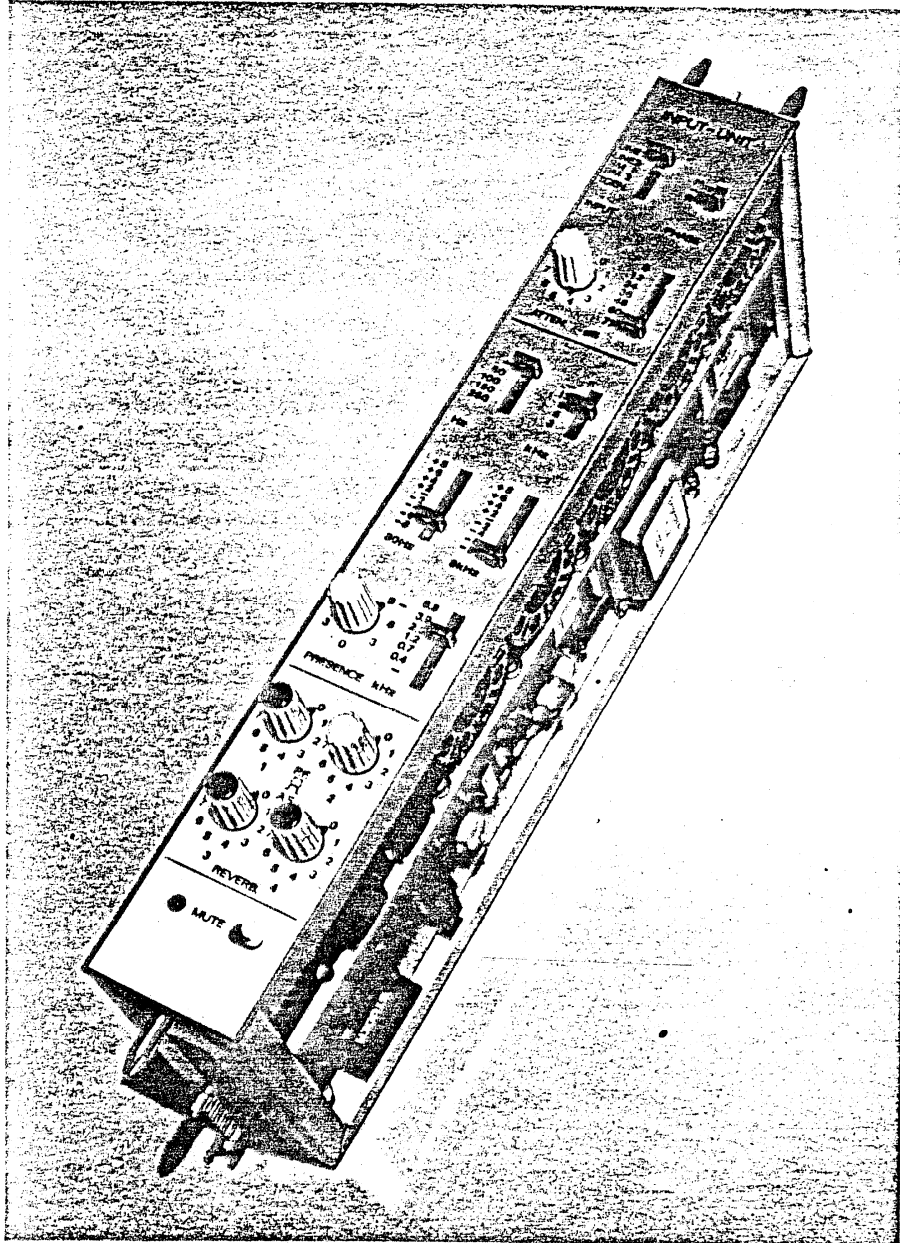
RESISTANCES IN OHMS AND 10 %
UNLESS SPECIFIED
CAPACITANCES IN PICOFARAD
UNLESS SPECIFIED

VALID FOR SERIAL NR. 550...

Norm-Nr.	7.090.018	13 02 74	5		
DIN-Bez.		9 40 73	51		
Abmessung		46 2 73	5		
Zugehörige Unterlagen	Trimmabstandplan	Modul			
Datum		Gez.	Gepr.	Gez.	Gepr.
Erstellt für	Erstellt durch	Kopiert für			
STUDDER REGENBOGEN ZÜRICH	Bezeichnung	INPUT UNIT			Nennwert
					7.090.018



1.090.0.18



Stereo-Nachhalleinheit 1.091.019

Die Stereo-Nachhalleinheit 1.091.019 dient zur Aufbereitung des zu verhallenden Signals, zur Rückführung des verhallten Signals und zur Fernsteuerung einer Nachhallplatte EMT 140.

1. Signalaufbereitung

Die zu verhallenden Signale gelangen von den Eingangseinheiten auf die Hallsammelschiene. Durch einen Eingangsverstärker in der Nachhalleinheit wird die Sammelschiendämpfung aufgehoben. Ein nachgeschaltetes R-C-Filter senkt die tiefen Frequenzen ab (Einstellbar bei 80 Hz von 0.....12 dB in 2 dB Stufen). Am nachfolgenden Potentiometer kann der Pegel des Hallsummensignals eingestellt werden. Über eine weitere Verstärkerstufe wird der externe Leitungsverstärker angesteuert, der einen Ausgangspegel von max. + 21 dBm liefert.

2. Rückführung

Die vom Stereo-Nachhallgerät stammenden Signale werden in der Einheit vollständig getrennt behandelt. Jeder Kanal besitzt also getrennte Trittschallfilter ($f_0 = 60, 125$ und 300 Hz), Höhenfächerentzerrer ($\pm 0, 2, 4, 6$ dB bei 8 kHz) und Präsenzfilter ($f_0 = 1.5, 2.2, 3, 4.4$ kHz, 0.....9 dB). Die Signale gelangen über einen Stereoflachbahnregler auf den Ausgang und werden im Regiepult über einen Balance-regler dem Programmweg zugemischt.

3. Nachhallplattensteuerung

Der Einschub enthält alle zur Steuerung und Kontrolle einer Nachhallplatte EMT 140 notwendigen Elemente, wie Netzfernsteuerung, Kontrolllampe, Nachhallzeitsteuerung und Anzeigeinstrument für die Nachhalldauer.

Stereo Reverberation Module 1.091.019

Stereo Reverb module 1.091.019 is intended for the processing of the reverb send and the reverb return signal, as well as the remote control of the EMT 140 reverberation unit.

1. Reverb send signal processing

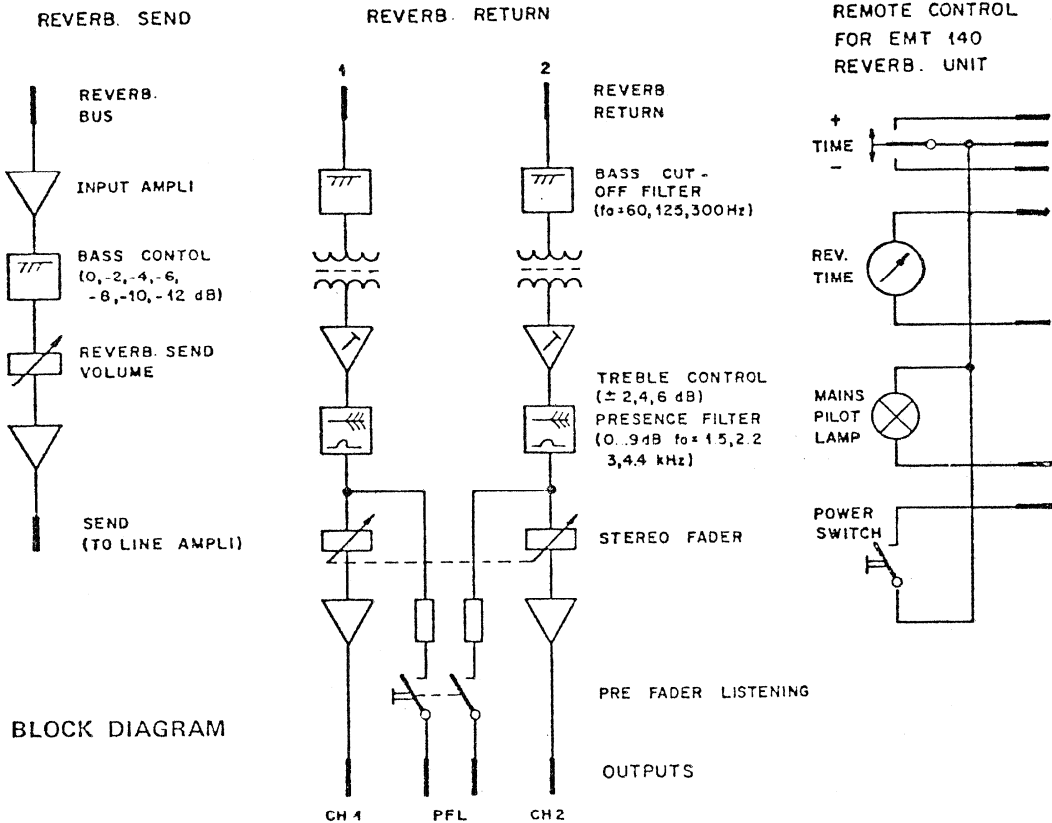
The signals which are to be treated by the reverb unit are fed from the input unit to the reverb bus. An input amplifier in the reverb unit compensates the signal attenuation in the reverb bus. The subsequent R - C filter cuts off the frequencies. (Adjustable in 2 dB steps between 0.... 12 dB at 80 Hz). From the filter the signal is fed to a potentiometer which serves to control the level of the reverb signal. A further amplifier stage feeds the external line amplifier which delivers a maximum output level of + 21 dBm.

2. Reverb return

The two return signals which originate from the stereo reverb unit are now processed individually by the reverb module. Each channel comprises its own high pass filters ($f_0 = 60, 125$ and 300 Hz), treble equalizer ($\pm 0, 2, 4$ und 6 dB at 8 kHz) and presence filters ($f_0 = 1.5, 2.2, 3$ and 4.4 kHz continuously variable between 0.....9 dB). The two signals are then fed via the stereo linear motion fader to the output of the reverb module from where they reach the programme signal path via the pan potentiometer.

3. Reverb unit control

The reverb module comprises all the controls and indicators which are required for the remote operation of the EMT 140 Reverberation Unit. Incorporated are: remote control of the mains and the reverberation time, as well as an instrument indicating the set reverb time and a mains pilot light.



Technische Daten

1. Nachhall-Sendeverstärker

Ein- und Ausgang asymmetrisch	
Max. Verstärkung	= 40 dB
Frequenzgang	30.....15.000 Hz ± 0,2 dB
Max. Ausgangsspannung	U _{max} = 4 V
Normale Ausgangsspannung	U _{norm} ≈ 100 mV
Quellenimpedanz	Z _s ≤ 50 Ω
Lastimpedanz	Z _L ≥ 1 kΩ
Klirrfaktor bei U _{norm}	≤ 0,2 %
Tiefenabsenkung	max. 12 dB bei 80 Hz in 2 dB Stufen

2. Nachhall Rückführung Stereo

Eingang symmetrisch, erdfrei	
Max. Eingangspegel	+ 21 dBm
Normaler Eingangspegel einstellbar	0...+15 dBm
Eingangsimpedanz	≥ 10 kΩ
Frequenzgang	30.....15.000 Hz ± 0,5 dB
Tiefensperre	ca. 12 dB/Okt.
mit folgenden Grenzfrequenzen	60, 125 und 300 Hz
Höhenfächerentzerrer	± 0, 2, 4 und 6 dB bei 8000 Hz
Präsenzfilter	0...9 dB bei folgenden Frequenzen 1,5, 2,2, 3 und 4,4 kHz

Hauptausgang

Regelbar mit Stereo-Flachbahnregler 1.091.010	
Normale Ausgangsspannung	(Summenregler auf 10 dB)
Maximale Ausgangsspannung	
Quellenimpedanz bei 1 kHz	
Abschlussimpedanz	
Klirrfaktor bei U _{norm} und Flachbahnregler im Bereich	0-30 dB
Klirrfaktor bei U _{max} oder Flachbahnregler auf 40 dB	
Dämpfung und U _{norm}	

Technical details

1. Reverb Send Amplifier

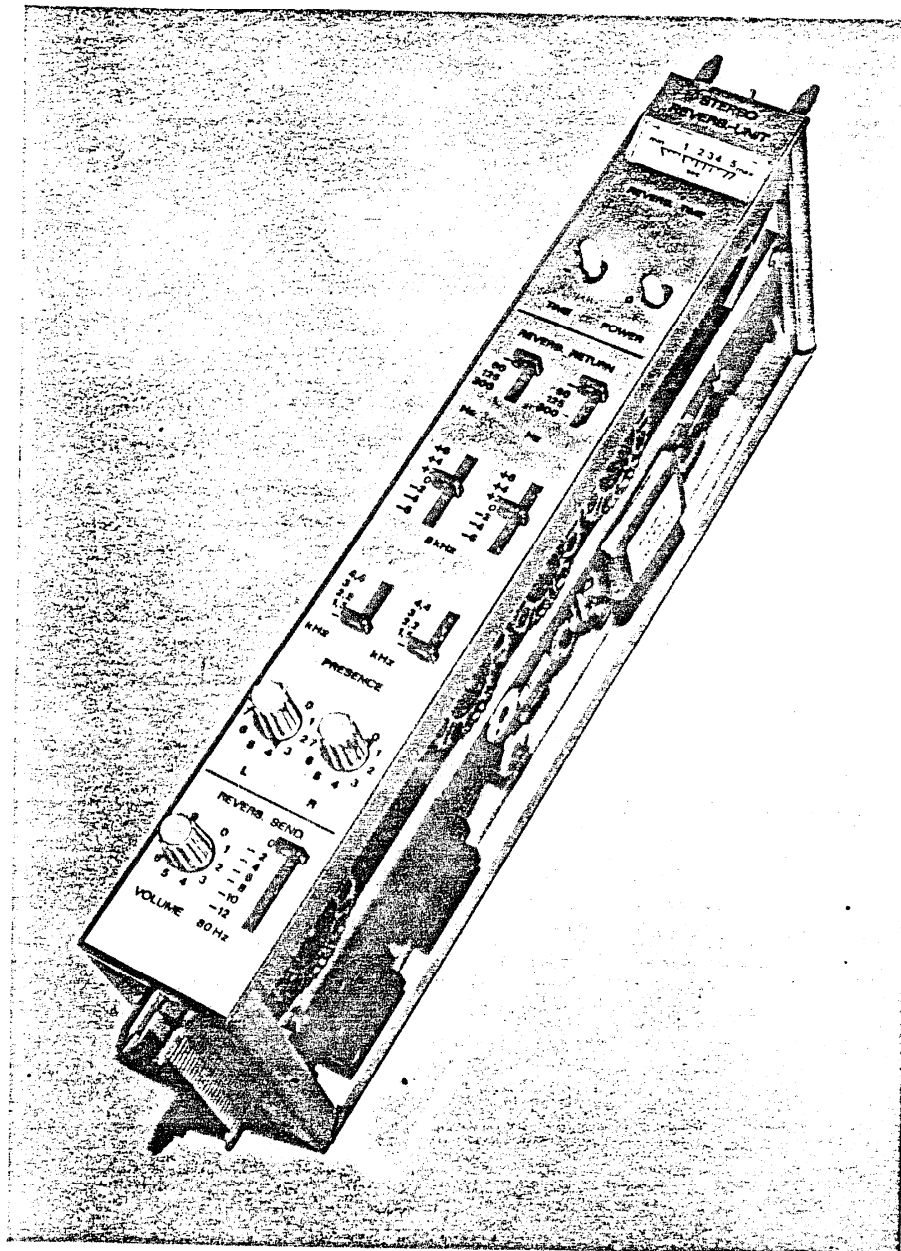
Input and output unbalanced max. gain	= 40 dB
Frequency response	30.....15.000 Hz ± 0,2 dB
Maximum output voltage	U _{max} = 4 V
Normal output voltage	U _{norm} ≈ 100 mV
Source impedance	Z _s ≤ 50 Ω
Load impedance	Z _L ≥ 1 kΩ
Distortion at U _{norm}	≤ 0,2 %
Bass cut-off control max.	12 dB at 80 Hz in 2 dB steps

2. Reverb Return Stereo

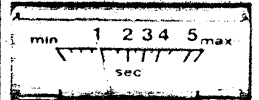
Input balanced and floating max. input level	+ 21 dBm
normal input level adjustable between	0...+15 dBm
Input impedance	≥ 10 kΩ
Frequency response	30.....15.000 Hz ± 0,5 dB
Bass cut-off filter	approx. 12 dB/Okt.
with turnover frequencies of	60, 125 and 300 Hz
Treble equalizer with a maximum of	6 dB
boost or cut at 8000 Hz adjustable in 2 dB steps.	
Presence filters continuously variable between 0...9 dB	
with centre frequencies at 1,5, 2,2, 3 and 4,4 kHz	

Main output

Adjustable by means of stereo fader 1.091.010	
Normal output level	U _{norm} = 280 mV
(with master fader 10 dB)	
Maximum output voltage	U _{max} = 5 V
Load impedance	Z _s ≤ 2 Ω
Load impedance	Z _L ≥ 1 kΩ
Distortion at U _{norm} and fader in the range from 0-30 dB	D ≤ 0,4 %
Distortion at U _{max} or fader at 40 dB att. and U _{norm}	D ≤ 1 %



**STEREO
REVERB.-UNIT**

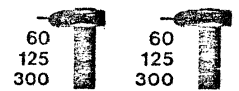


REVERB. TIME

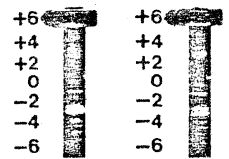


TIME POWER

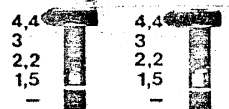
REVERB. RETURN



Hz Hz

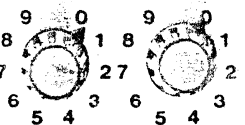


8 kHz



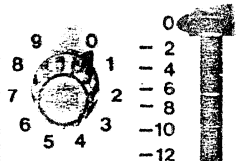
kHz kHz

PRESENCE

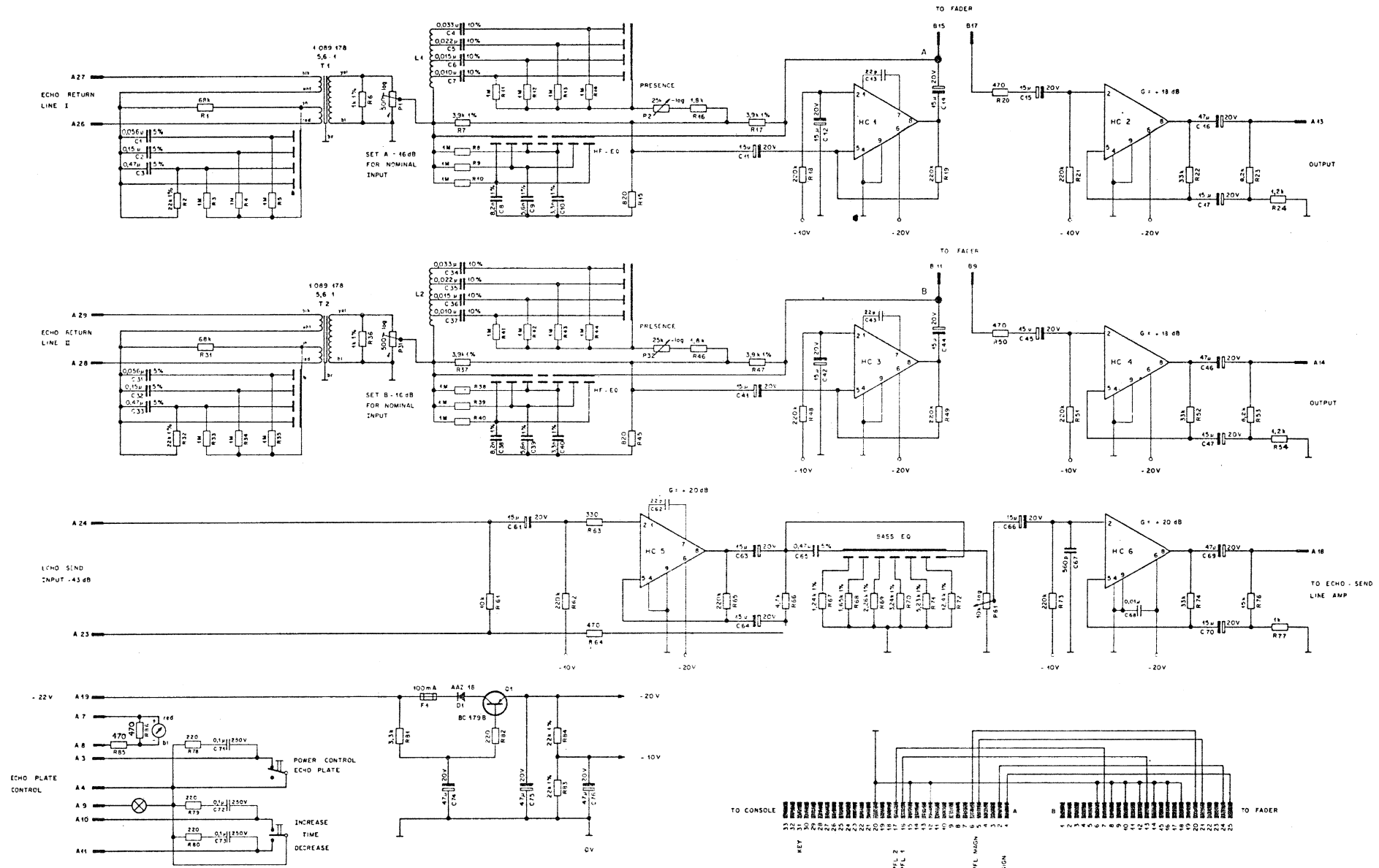


L R

REVERB. SEND.

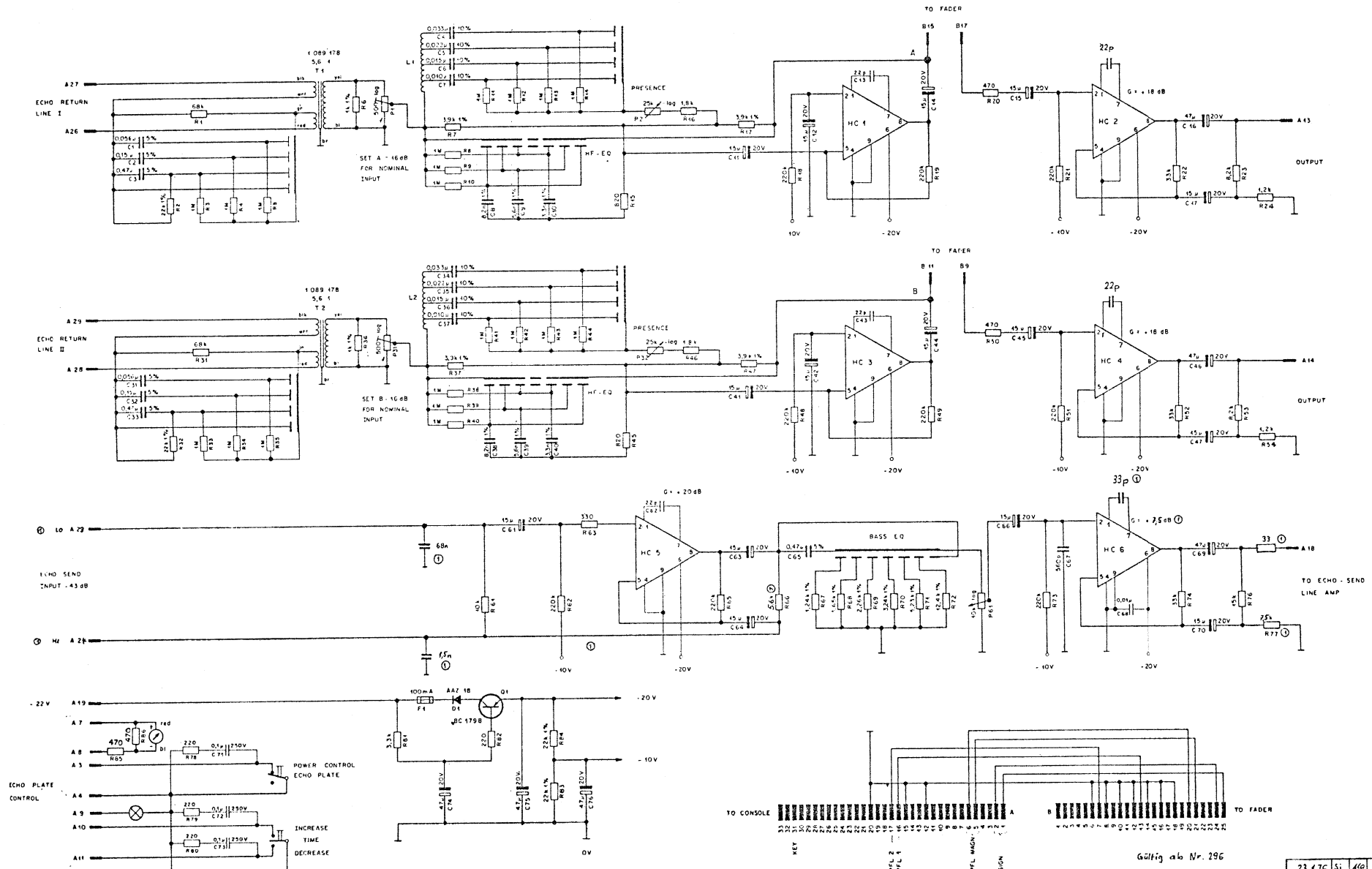


VOLUME 80 Hz



- HC 1 & 6 STUDEF A101
- RESISTANCES IN OHM, UNLESS SPECIFIED
- CAPACITANCES IN PICOFARAD UNLESS SPECIFIED
- LEVELS IN dB REFER TO 0dB 2.0, 775 V EFF

Zugabe-Verträge	Erweiterungen	Material	10170
1/1952/10	1/1952/10		2
STUDEF REGARDONDF ZÜRICH		REVERBERATION UNIT Nachhallenheit	7 091 019



- HC 1 6 STUDER A401
- RESISTANCES IN OHM UNLESS SPECIFIED
- CAPACITANCES IN PICOFARAD UNLESS SPECIFIED
- LEVELS IN dB REFER TO 0 dB ± 0,775 V EFF

Gültig ab Nr. 296

Zugehörige Unterlagen	Zeichnungs-Nr.	Material	Best-Nr.	Stückzahl	Einheit	Gr.
	1011 70		91	26	1000	1
Erstellt von	Gezeichnet von		Kontrolliert von			
STUDER BREMEN ZÜRICH	REVERBERATION UNIT Nachhallenheit		7 091 119			

SUMMENEINHEIT 1.090.020
inkl. Flachbahnregler 1.090.010
Technische Daten

MASTER UNIT 1.090.020
with linear fader 1.090.010
Technical details

1. Eingang

symmetrisch und erdfrei

Eingangsimpedanz
Quellenimpedanz

1. Input

balanced and floating

Input Impedance $\geq 5 \text{ k}\Omega$
Source Impedance $\leq 200 \Omega$

2. Verstärkung

Die Verstärkung ist je nach Sammelschienenspannung und gewünschtem Leitungsausgangspegel am Trimpotentio-
meter P1 voreinstellbar im Bereich

Die Pegelung der Modulationsspannung wird an einem Flachbahnregler 1.090.010 vorgenommen.

2. Gain

The gain can be adjusted by means of the trimmer-potentiometer P1 to suit the buss voltage and the required line output voltage within the range

43.....59 dB

The signal level is controlled by means of a linear fader 1.090.010.

3. Frequenzgang

3. Frequency Response

30.....15'000 Hz
 $\pm 0.5 \text{ dB}$

4. Ausgang

Regelbar mit Flachbahnregler 1.090.010
symmetrisch und erdfrei

Maximale Ausgangsspannung bei
 $Z_L = 200 \Omega$

Quellenimpedanz
Abschlussimpedanz

Klirrfaktor bei $U_a = 4.4 \text{ V}$
bei $U_a = 8.8 \text{ V}$

Fremdspannung bezogen auf den Eingang der Einheit bei einem Quellenwiderstand $R_s = 200 \Omega$

4. Output

Controlled with linear fader 1.090.010
balanced and floating

Maximum output voltage with
 $Z_L = 200 \Omega$

Source impedance
Load impedance

Distorsion with $U_{out} = 4.4 \text{ V}$
with $U_{out} = 8.8 \text{ V}$

Noise voltage referred to the input of the unit with a source impedance $R_s = 200 \Omega$

$U_{max} = 8.8 \text{ V}_{eff.}$

$Z_s \leq 30 \Omega$
 $Z_L \geq 200 \Omega$

$D \leq 0.4 \%$
 $D \leq 0.8 \%$

$NF \leq 8 \text{ dB}$

5. Pre Fader - Ausgang

Vor dem Flachbahnregler wird die Modulationsspannung abgegriffen und ohne Regelmöglichkeiten dem PF-Ausgang zugeführt. Dieser Ausgang kann für Spezialzwecke wie z.B. Playback- und Mithörstromkreise verwendet werden.

5. Prefader output

The signal voltage is tapped off before the fader and taken to the PF output without gain control. This output can be used for special purposes such as tracking and cueing.

6. Einschaltmöglichkeiten für externe Filter

Zwischen Eingangverstärker und Flachbahnregler wird die Modulationsspannung über die im Regiepult angebrachten Trennklinken geführt. Dort können externe Filter oder Kompressoren in den Signalweg eingeschaltet werden (Pegel etwa -15 dB, asymmetrisch).

6. Facilities for external filters

Between the input amplifier and the fader the signal voltage is taken via a jack which is fitted in the mixer. External filters or compressors may be inserted into the signal path at that point (level app. -15 dB, unbalanced).

7. Vorhör Ausgang

Mit Hilfe einer Magnettaste wird vor dem Flachbahnregler die Modulation abgegriffen und dem Vorhör-Ausgang zugeführt. Die Magnettaste wird ausgelöst, sobald die Taste eines beliebigen anderen Vorhörkreises betätigt wird.

7. Pre-fader listening output

The signal is tapped off before the linear fader by means of a magnetic button and fed to the prefade listening output. The magnetic button is released as soon as any other button is operated.

8. Signalstromkreise

Der Flachbahnregler ist mit einem Umschaltkontakt bestückt der beim Öffnen des Reglers umgelegt wird.

8. Remote control and cue light circuits

The fader is equipped with a change-over contact which is operated when the fader is turned up.

9. Stromversorgung

Betriebsspannung
Stromverbrauch

9. Power supply

Supply voltage
Current consumption

$U = -21 \text{ V stab.}$
 $I \approx 50 \text{ mA}$

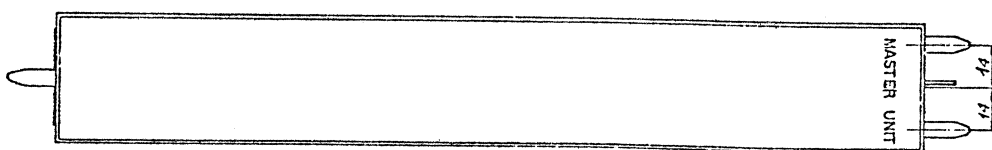
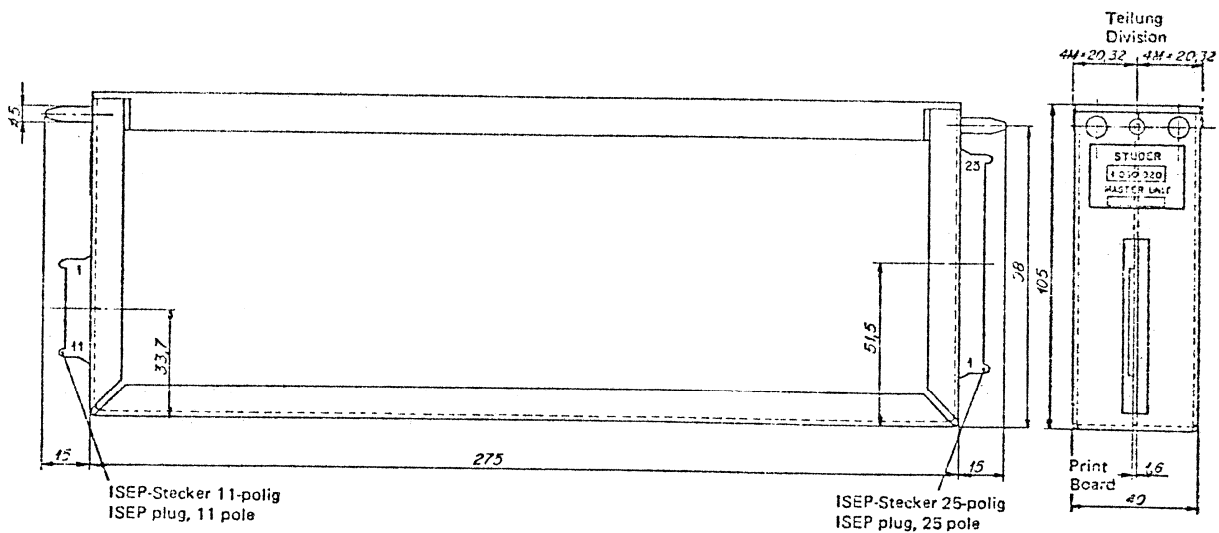
10. Mechanische Daten

Abmessungen der Summeneinheit
Abmessungen des Flachbahnreglers
Gewicht inkl. Flachbahnregler

10. Physical details

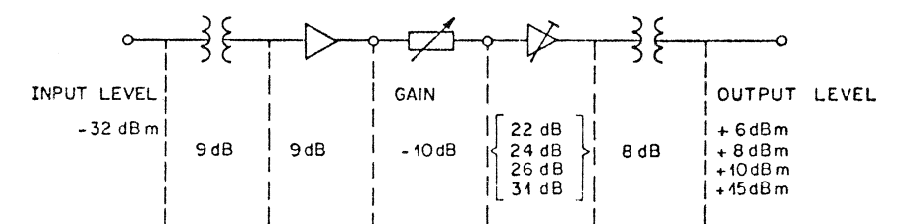
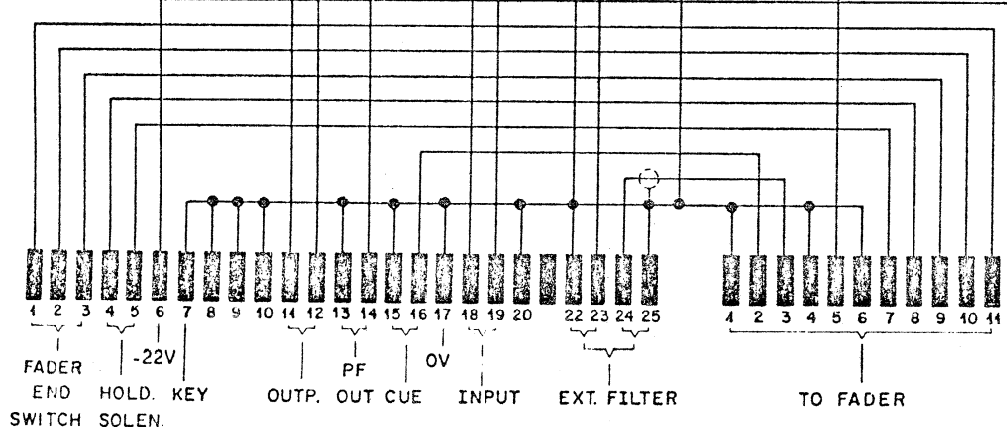
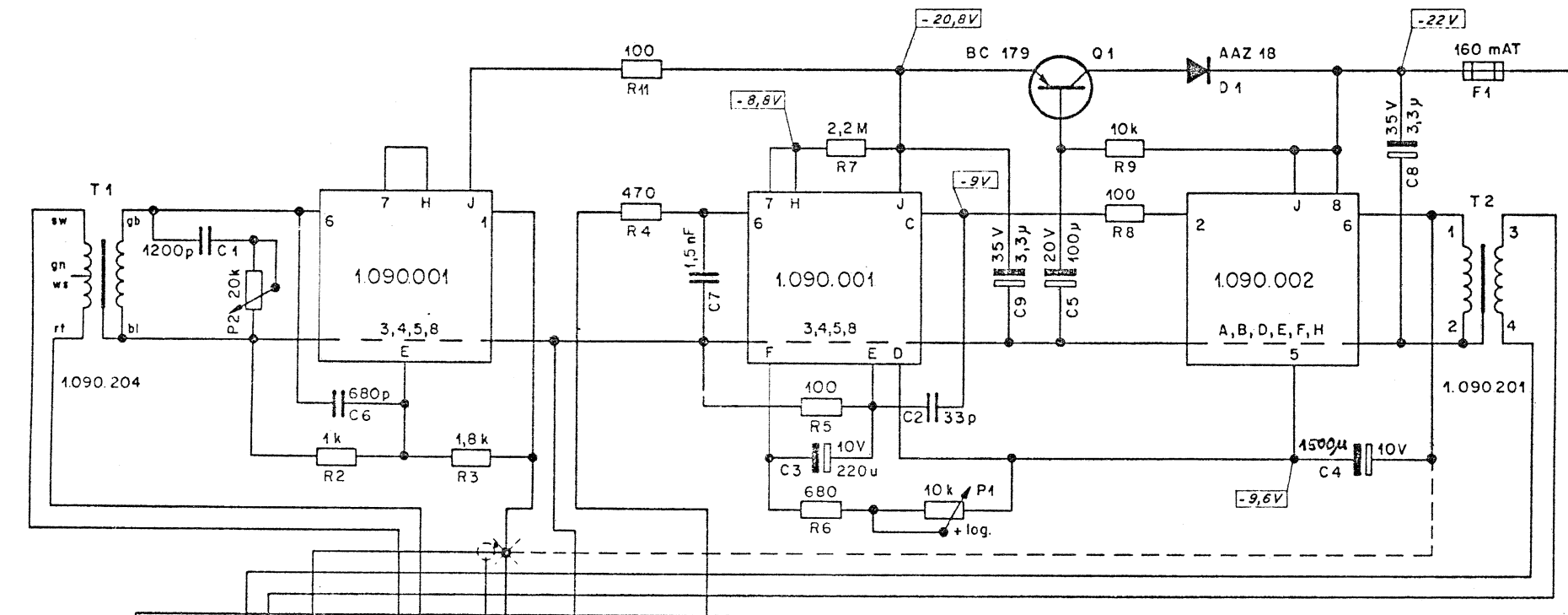
Dimensions of the master unit
Dimensions of the linear fader
weight with linear fader

275 x 40 x 105 mm
200 x 40 x 105 mm
 $\approx 1.4 \text{ kg (3 lb)}$



Summeneinheit

Master unit



-21V DC

--- ALTERATION FOR MASTER UNITS BY EXTENSION FOR A MONO OUTPUT SIGNAL ON 3

STUDER REGENSDORF ZÜRICH	MASTER - UNIT		Maßstab	Gez.	15.8.69	<i>sti</i>
			Gepr.	15.8.69		
Kopie für:	Ersatz für:		7.090.020			
	Ersetzt durch:					

MASTER FADER

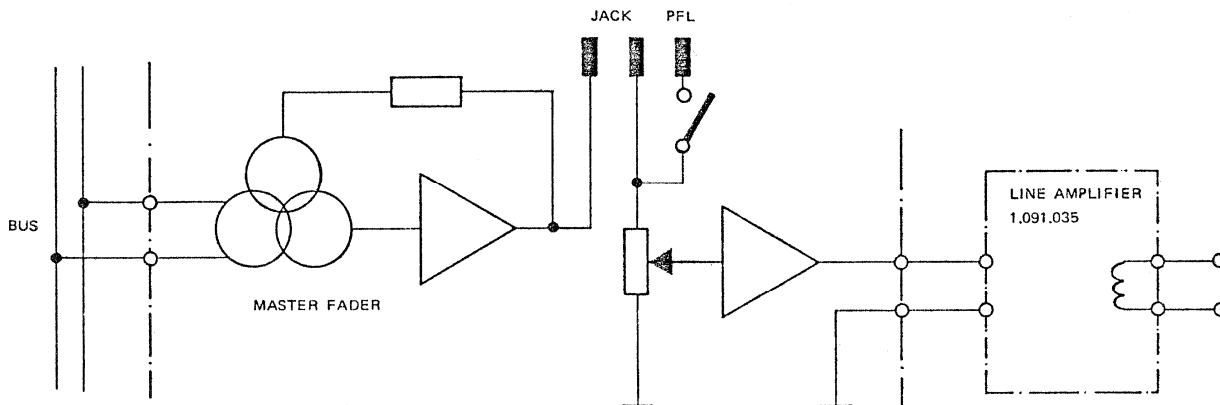
MONO	1.090.022
DUAL MONO Q	1.091.020
DUAL MONO S	1.091.022

In der Kassette des Summenreglers ist der Summen-Vorverstärker eingebaut, bestehend aus 0-Ohm Eingangsverstärker mit Trafo, Regler, Aufholverstärker. Daran nachgeschaltet wird ein Leitungsverstärker 1.091.035. Die Kassette hinter dem Regler ist frei für Abhöreinrichtungen, Kompressor oder Filter.

MASTER FADER

MONO	1.090.022
DUAL MONO Q	1.091.020
DUAL MONO S	1.091.022

The master-cassette is equipped with the master preamp consisting of zero-ohm-input-amp, fader and booster-amp. The output is fed to a line-amp 1.091.035. Monitoring-circuits, compressor or filter can fit in the large cassette behind the master.



Technische Daten

Eingang

Symmetrisch mit 0-Ohm Trafo
Eingangsimpedanz

Frequenzgang

30 Hz ... 15000 Hz

Ausgang

Hauptausgang
Normalpegel
Max. Ausgangsspannung

Hilfsausgänge

Trennklinke, vor dem Regler
Normale Ausgangsspannung

Vorhörausgang

Mit Taste einschaltbar

Rauschen

Quellenwiderstand 175 Ohm
(äquivalent 18 Eingangseinheiten)
Bandbreite 20 kHz

Stromversorgung

Spannung
Stromaufnahme

Technical Data

Input

balanced, zero impedance transformer
input impedance

< 2 Ohm

Frequency Response

30 Hz ... 15000 Hz

± 0.5 dB

Output

main output
nominal output level
max. output level

- 15 dBm
+ 15 dBm

auxiliar outputs

jack, prefader output
nominal output level

- 15 dBm

pre fader listening output

switched on with pushbutton

Noise

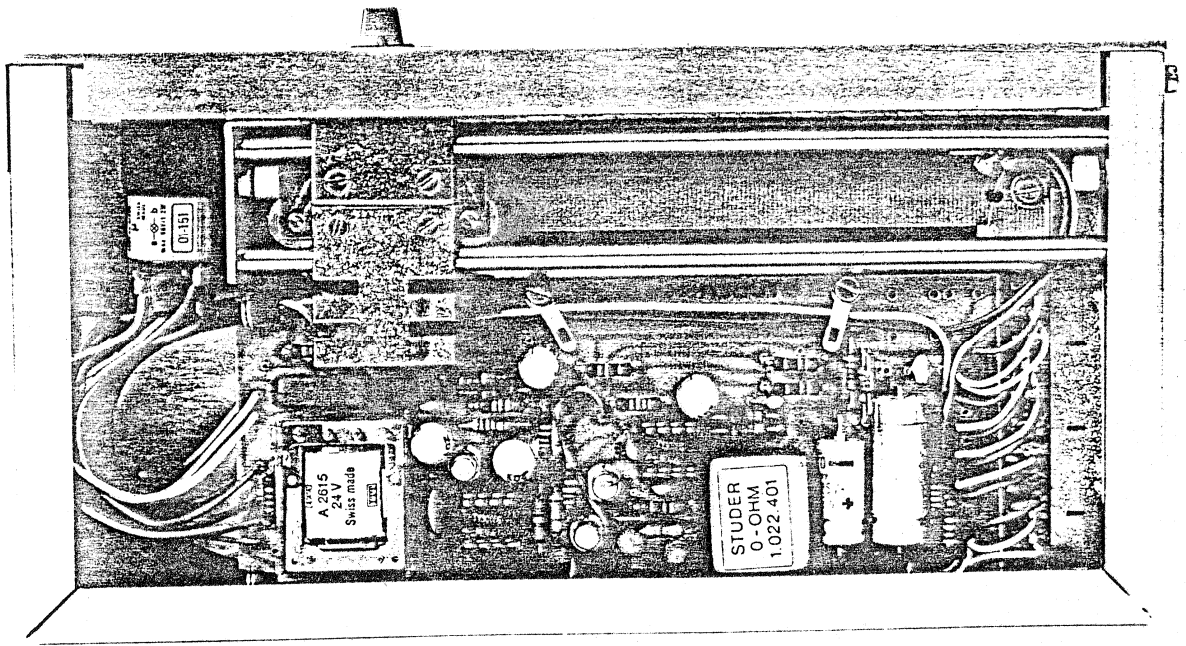
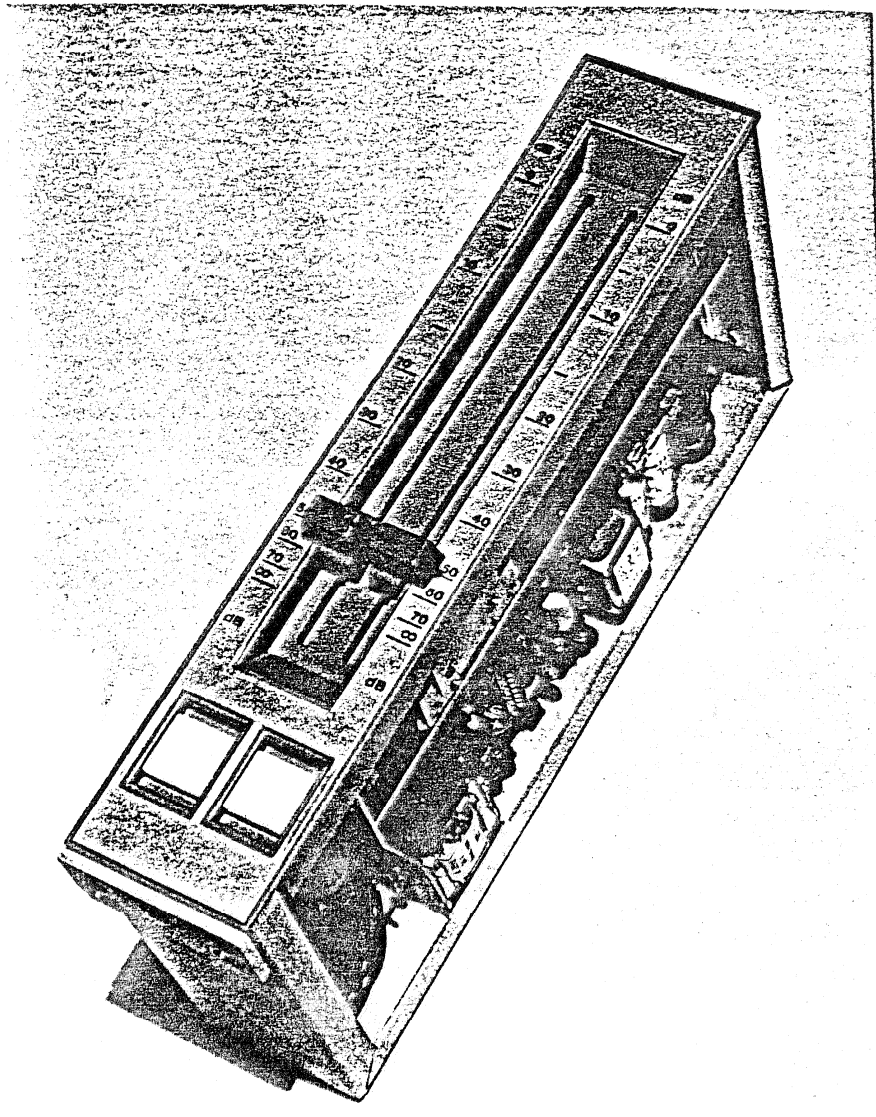
source 175 Ohm
(equivalent 18 input units)
bandwidth 20 kHz

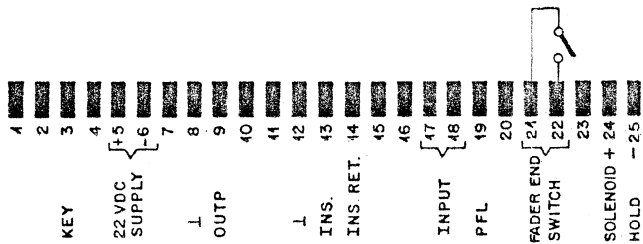
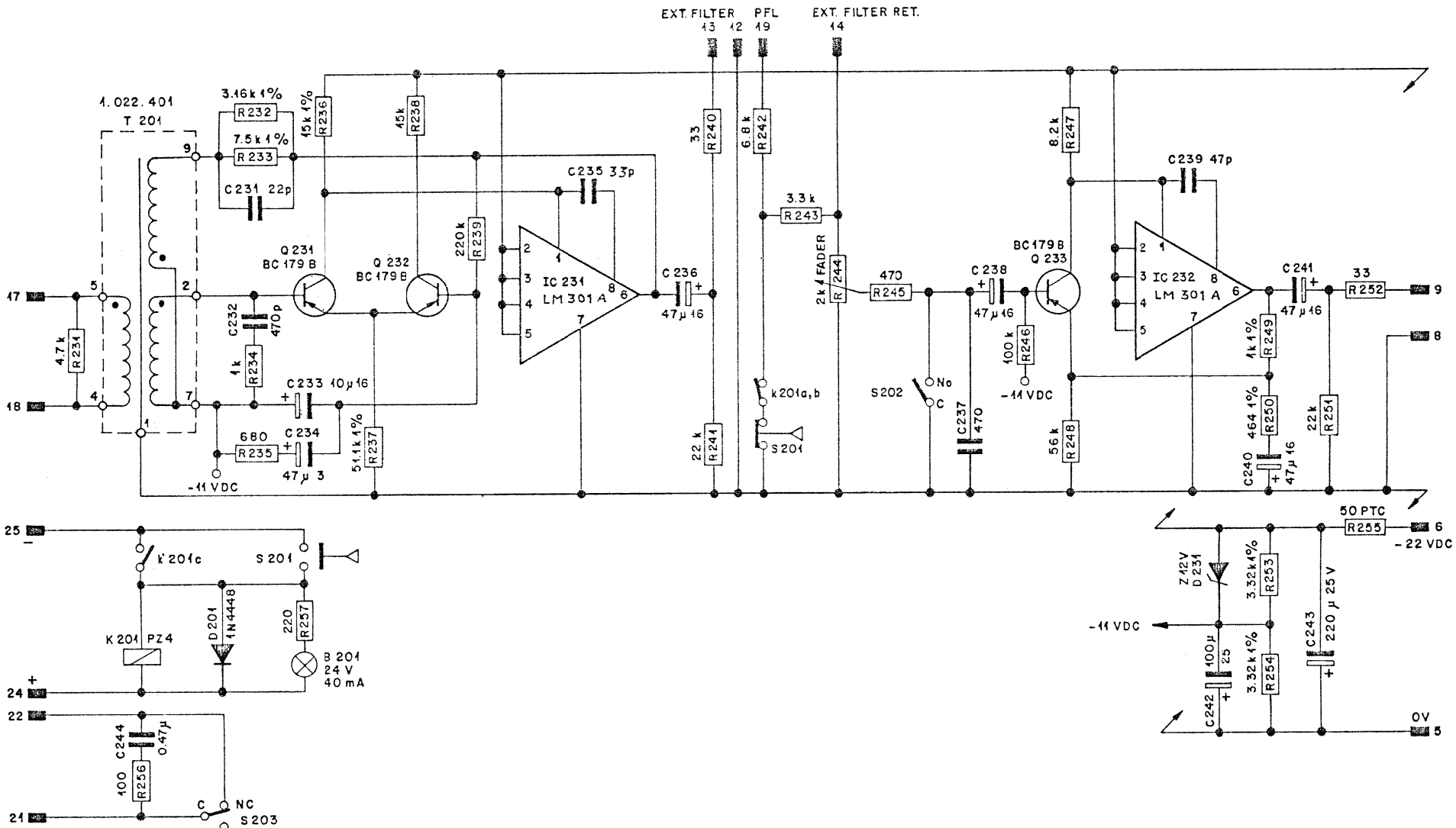
< 6 dB

Supply

voltage
current consumption

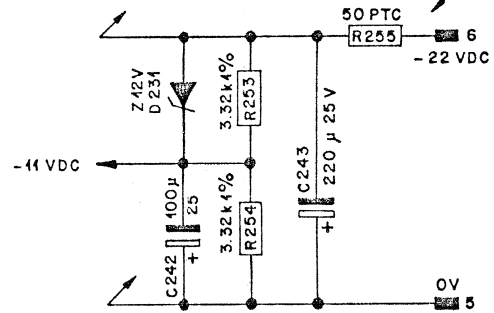
22 VDC
max. 30 mA



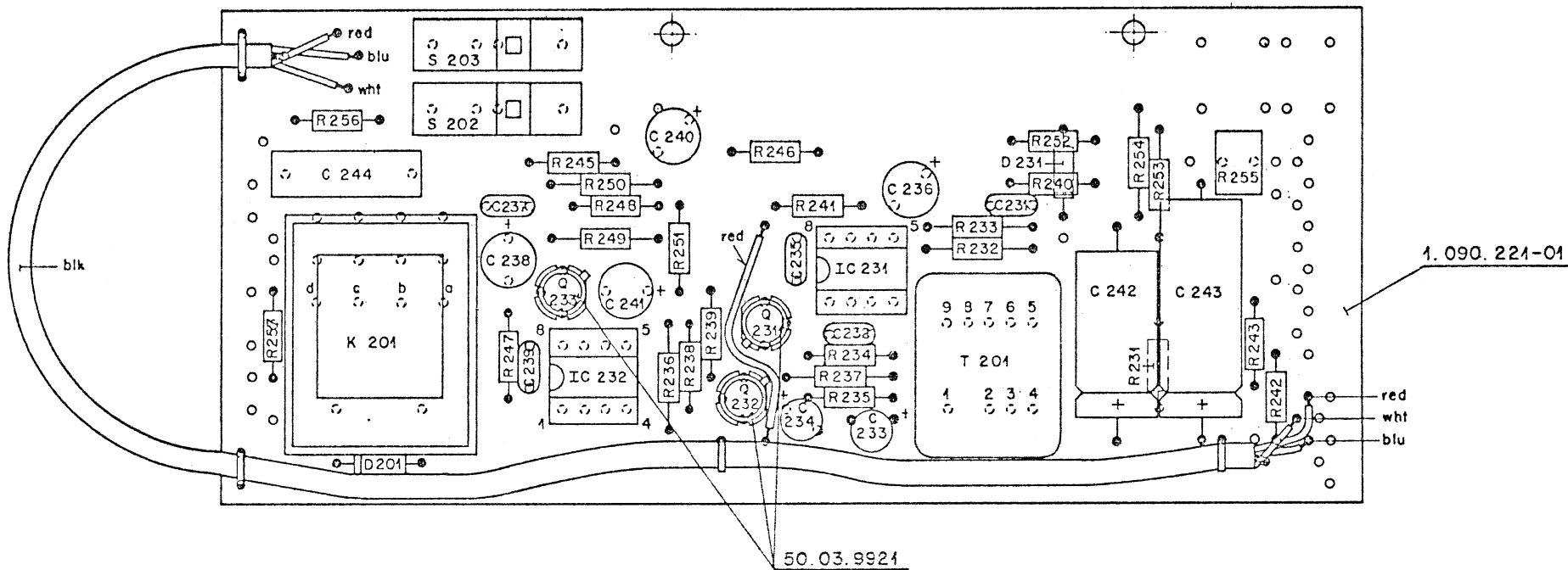


POS USED
 R 231 ... 257
 C 231 ... 244
 Q 231 ... 233
 IC 231 ... 232

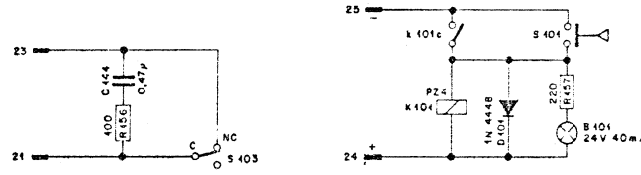
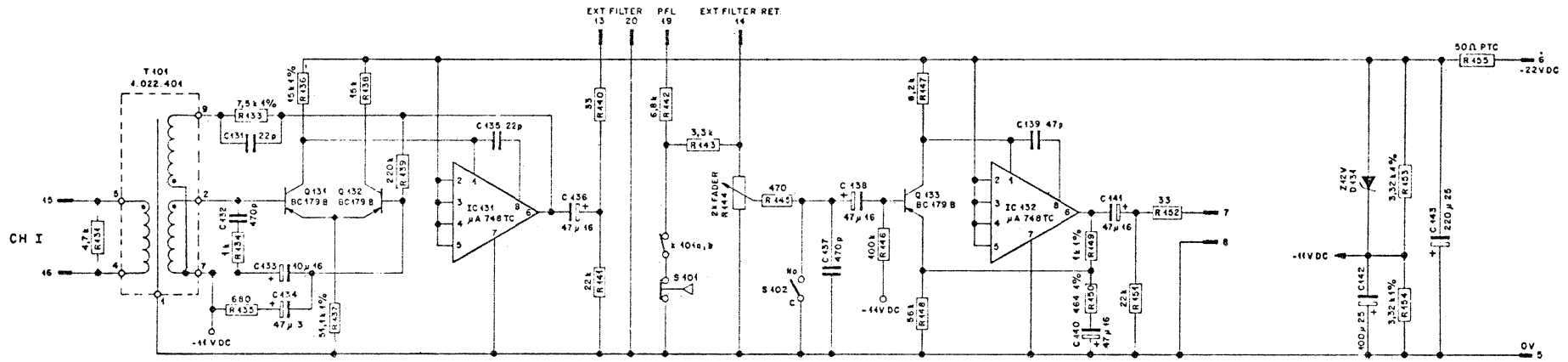
ALL RESISTORS IN OHM, 5%
 UNLESS OTHERWISE SPECIFIED



Werkstoff	Norm-Nr.:	Oberfläche	Güte:						③				
	DIN-Bez.:		Beh.:						②				
	Abmessung:								①				
Zugehörige Unterlagen:			Freimasstoleranz:	Maßstab:	Ausgabe		Änderung						
			±		2. 4. 74		6. 6. 75						
Ersatz für:			Ersetzt durch:	Datum		Gez.		Gepr.		Ges.		Index	
STUOER REGENDORF ZÜRICH			Benennung: Mono Master Fader				Kopie für:		Nummer: 7.090.022				



Werkstoff	Norm-Nr.:	Güte:							③
	DIN-Bez.:	Beh.:							②
	Abmessung:								①
Zugehörige Unterlagen: Positionsliste 1.090.221 Abbiegelliste 8.090.221		Freimasstoleranz: ±	Maßstab: 2:1	Ausgabe 30.9.74		Ho	TL		④
Datum		Gez.	Gepr.	Ges.	Index				
Ersatz für:		Ersetzt durch:		Kopie für:					
STUDER REGENSDORF ZÜRICH		Benennung: Faderprint Mono Summe kompl.		Nummer: 1.090.221.					



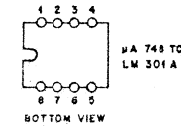
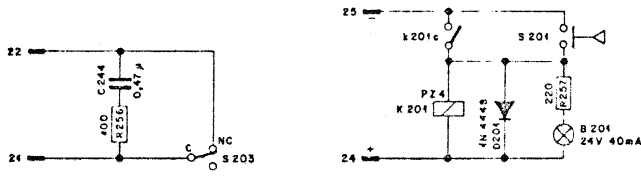
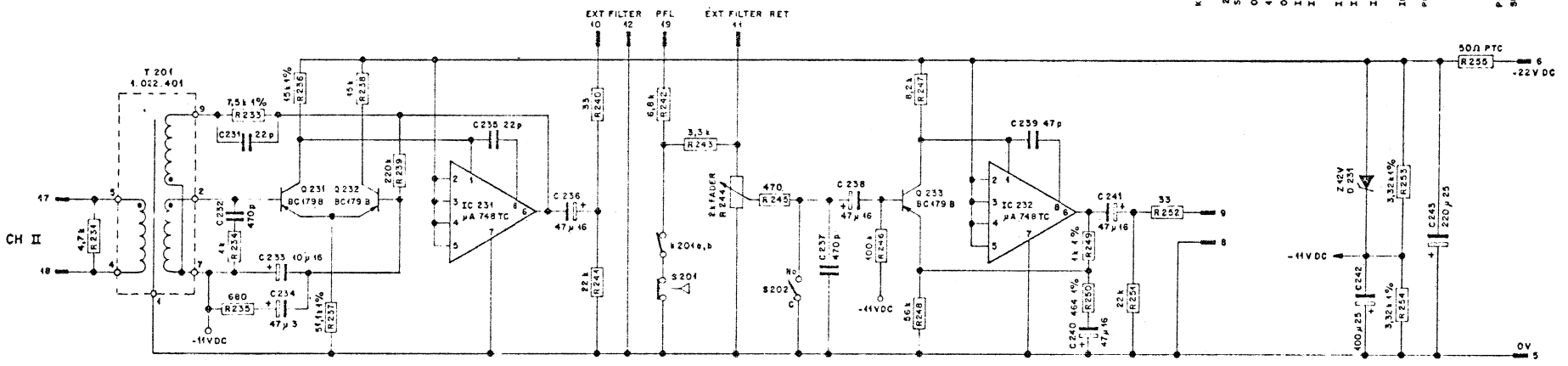
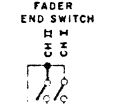
ALL RESISTORS IN OHMS UNLESS OTHERWISE SPECIFIED
ALL CAPACITORS IN PICOFARADS UNLESS OTHERWISE SPECIFIED

POS USED CH I
R 131, 133... 157
C 131... 144

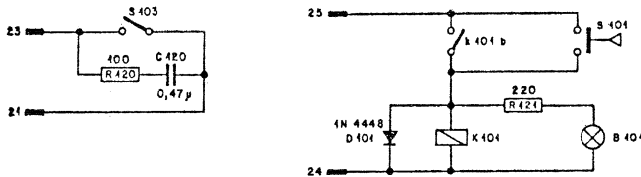
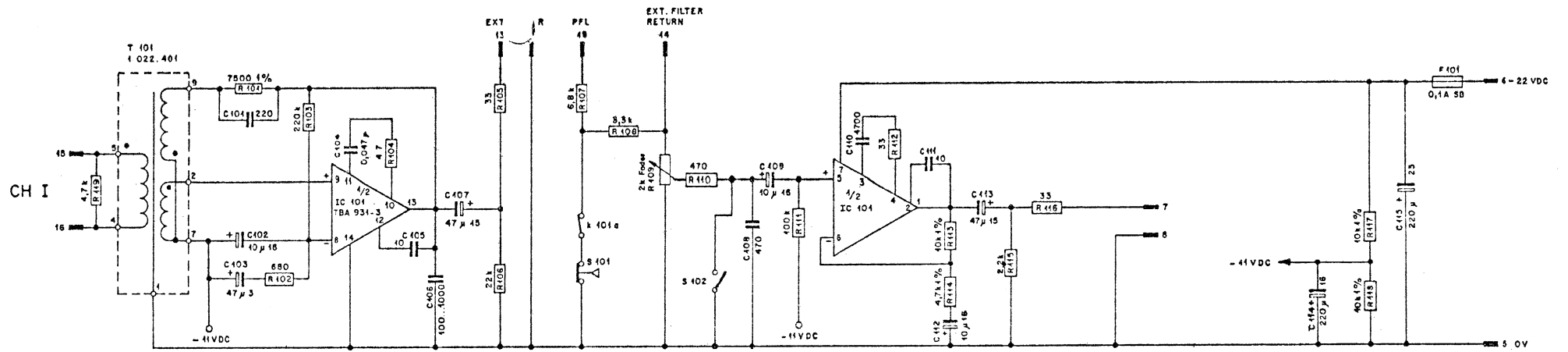
CH II
231, 233... 257
251... 244

KEY

1	22VDC
2	SUPPLY
3	OUT 4
4	OUT 2
5	INS 2
6	INS 1
7	INS 2 RET.
8	INS 1 RET.
9	IMP 1
10	IMP 2
11	PFL 1
12	PFL 2
13	PFL REL.
14	SUPPLY

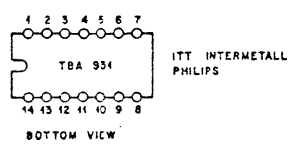
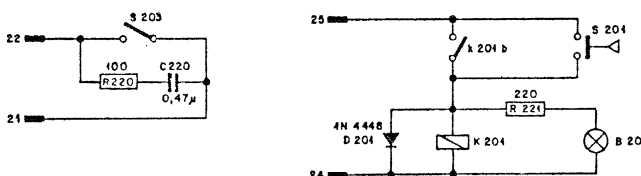
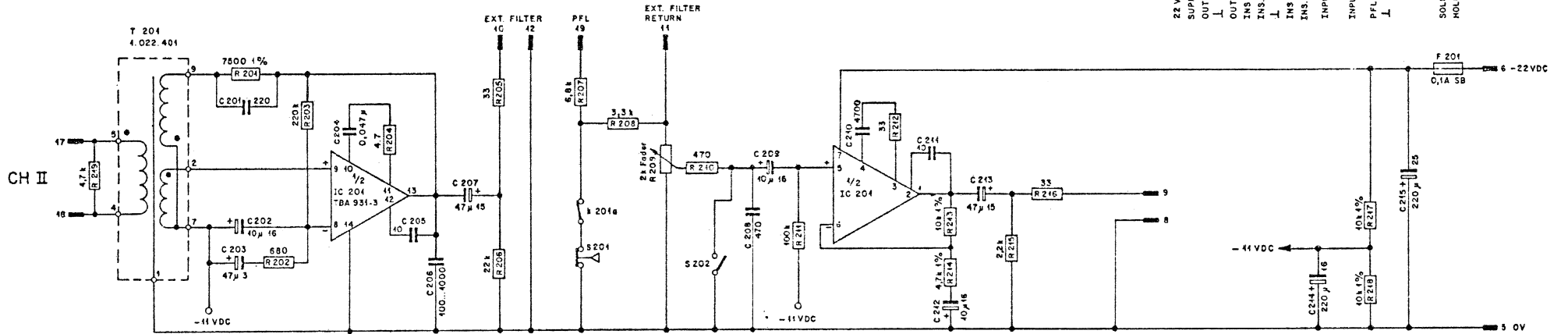
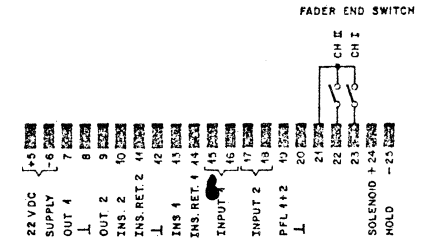


Norm-Nr.	Gute	Angebot
Werkstoff	Überfläche	
DIN-Bez.	Boh	13 6 74 51
Abmessung		6 6 73 51
Zugehörige Unterlagen	Freiweisstulanz	Maßstab
Ersatz für	Ersetzt durch	Kopie für
STUDEF REGENSDORF ZÜRICH	Bemerkung DUAL MASTER FADER	
	Nummer	7.091.020

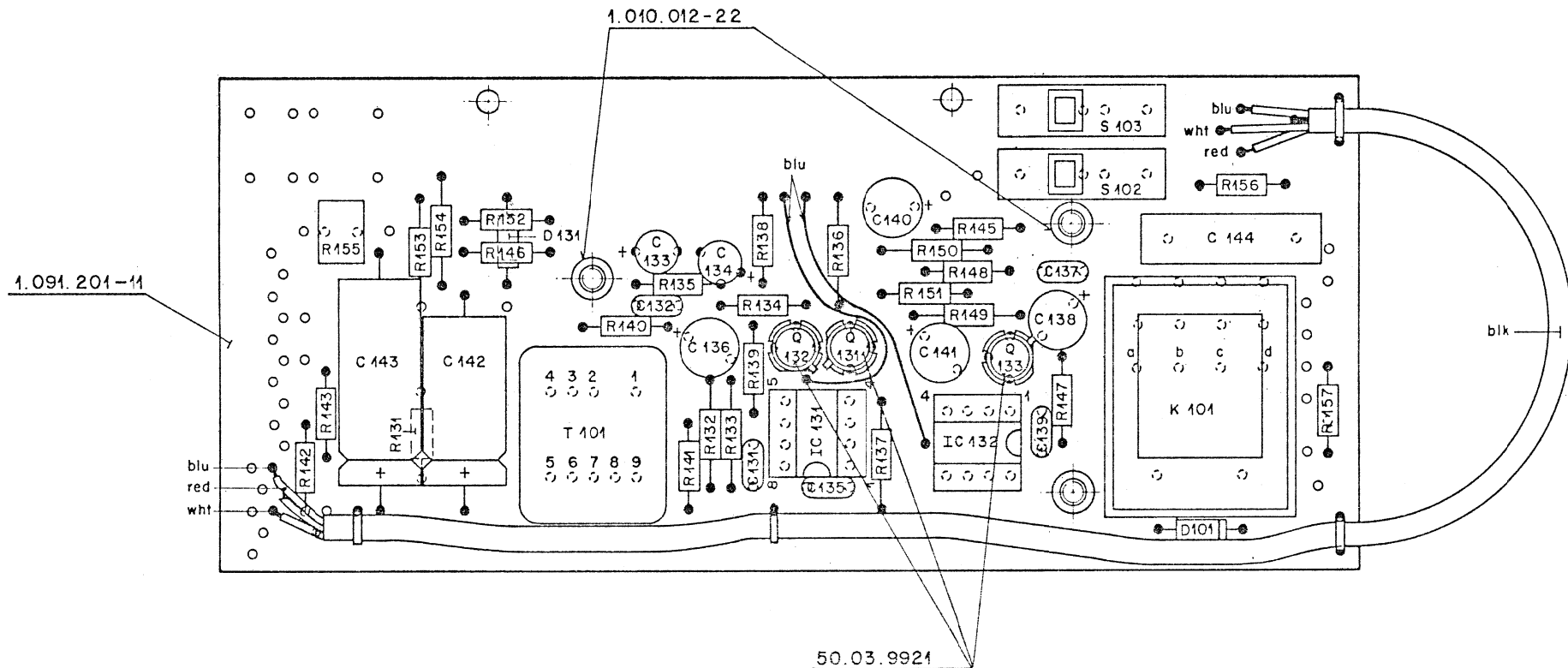


ALL RESISTORS IN OHMS UNLESS OTHERWISE SPECIFIED
ALL CAPACITORS IN PICOFARADS UNLESS OTHERWISE SPECIFIED

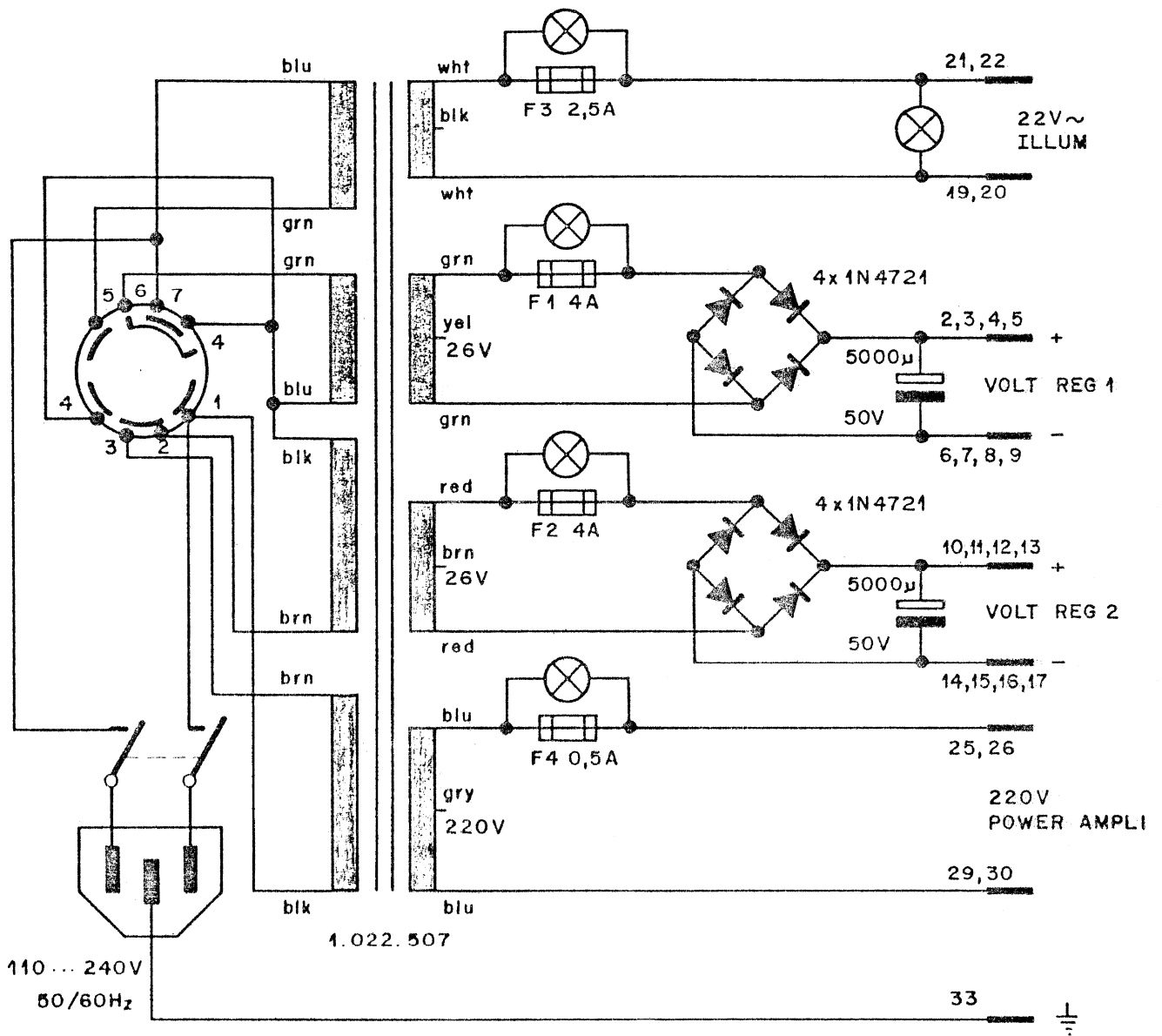
POS USED CH I CH II
R 101... 121 201... 221
C 101... 416, 420 201... 215, 220



Werkstoff Norm-Nr.:	Güte:	19.3.74	Si	③
DN-Bez.:	Beh.:	24.4.74	Si	①
Abmessung:		44.9.73	Si	②
Zugehörige Unterlagen:	Freimasstoleranz:	Maßstab:	6.6.73	Si
			Datum	Gez. Geor. Ges. Index
Ersatz für:	Ersetzt durch:	Kopie für:		
STUOER REGENSDORF ZÜRICH		DUAL MASTER FADER		Nummer 7.091.020



Werkstoff	Norm-Nr.:	Oberfläche	Güte:	Änderung					③	
	DIN-Bez.:		Beh.:							②
	Abmessung:									
Zugehörige Unterlagen: Positionsliste 1.091.201 Abbiegelliste 8.091.201		Freimasstoleranz: ±	Maßstab: 2 : 1	Ausgabe	1.10.74	Ho	Th		④	
Ersatz für:		Ersetzt durch:	Kopie für:		Datum	Gez.	Gepr.	Ges.	Index	
STUDER REGENSDORF ZÜRICH		Benennung: Faderprint Dual Summe kompl.			Nummer: 1.091.201					



Zugehörige Unterlagen:		Freimasstoleranz:	Maßstab:	10. 1.72	Si			①
		±		23. 3. 71	<i>RM</i>	<i>SK</i>		②
Ersatz für:		Ersetzt durch:	Kopie für:	Datum	Gez.	Gepr.	Ges.	Inde
STUDEA REGENSDORF ZÜRICH	Benennung:	POWER SUPPLY Netzteil		Numer: 7.090.024				

NETZTEIL 1.090.025

Das Netzteil 1.090.025 kann mit Netzspannungen von 110...250 V oder mit 24 V Gleichspannung gespeist werden. Die elektronische Stabilisierung ist doppelt vorhanden, sodass beim Ausfall des einen Stabilisators durch Tastendruck augenblicklich auf den Reservestabilisator umgeschaltet werden kann.

POWER SUPPLY UNIT 1.090.025

The power supply unit 1.090.025 can be operated from mains voltages of 110/250 V or with 24 V DC. The electronic stabilizer is duplicated and the changeover to the reserve stabilizer in the event of failure is effected instantaneously by pressing a button.

Technische Daten:

1. Eingang

Netz

Batterie

Technical details

1. Input

AC-Mains

110, 117, 125,
150, 220, 250 V
50/60 Hz ~ P ≤ 70W

Battery

24 V = P ≤ 35W

2. Ausgang

Ausgangsspannung
maximaler Ausgangsstrom
überlagerte Brummspannung
Innenwiderstand

2. Output

Output voltage
Maximum output current
Hum Ripple Voltage
Internal Resistance

U = -21...-22V
I_{max} = 1.6 A
U_{Br} ≤ 0.2 mV
R_i ≈ 5 mΩ

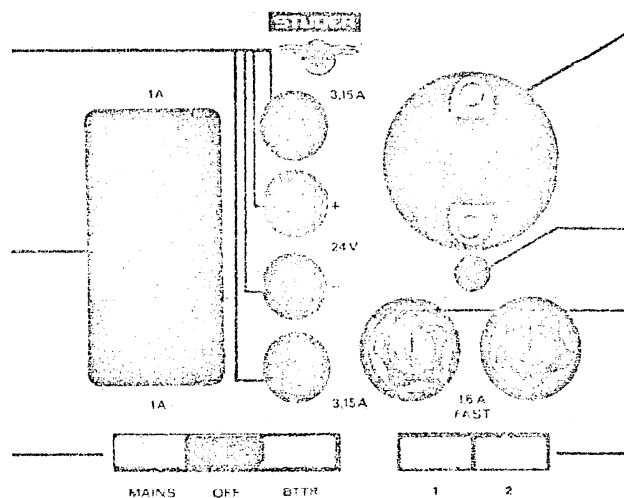
3. Frontansicht

3. Front view

Sicherungen F3, F4 und Anschlussbuchsen für 24 V Batteriespeisung
Fuses F3, F4 and sockets for 24 V battery connections

Spannungswähler und Primärsicherungen F1 und F2 für Netzspeisung
Voltage selector and primary fuses F1 and F2 for AC mains supply

Betriebsschalter Netz-Aus-Batterie
Operation switch



Kaltgerätesteckdose für Netzanschluss
Equipment mains socket

Kontrollampe stab. Ausgangsspannung
Pilot lamp for stabilized output voltage

Sicherungen F5 und F6 für stabilisierte Ausgangsspannung
Fuses F5 and F6 for stabilized output voltage

Anwahltasten der Stabilisatoren 1 und 2
Selector buttons for stabilizers 1 and 2

POWER-SUPPLY



1.090.025

4. Abgleich der Ausgangsspannung

Die stabilisierte Ausgangsspannung kann an den beiden auf dem Print montierten Potentiometern eingestellt werden.

P1 dient zum Abgleich des Stabilisators 1

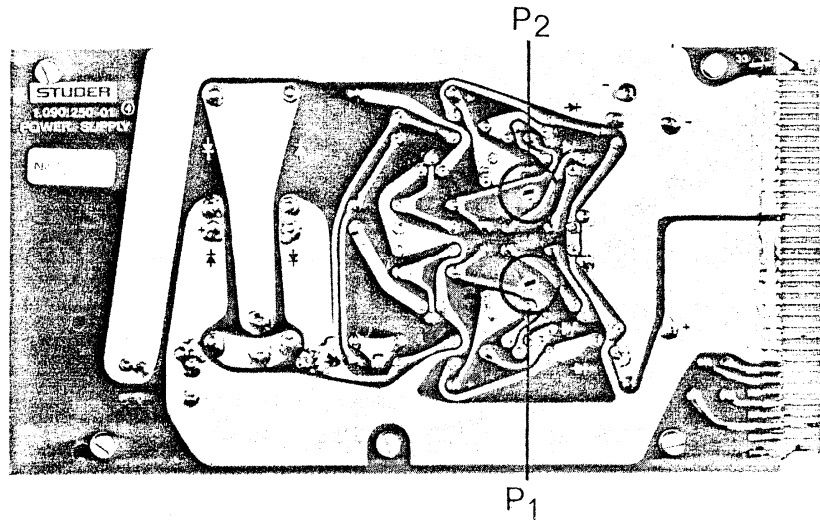
P2 zum Abgleich des Stabilisators 2

4. Output voltage adjustment

The stabilized output voltage can be adjusted by means of the two potentiometers situated on the printed circuit card.

P1 adjusts stabilizer 1

P2 adjusts stabilizer 2



5. Mechanische Daten

Abmessungen (ISEP-Einschub)

Frontplatte

Tiefe über alles

Gewicht

5. Physical details

Dimensions (ISEP Cassette)

Front Panel

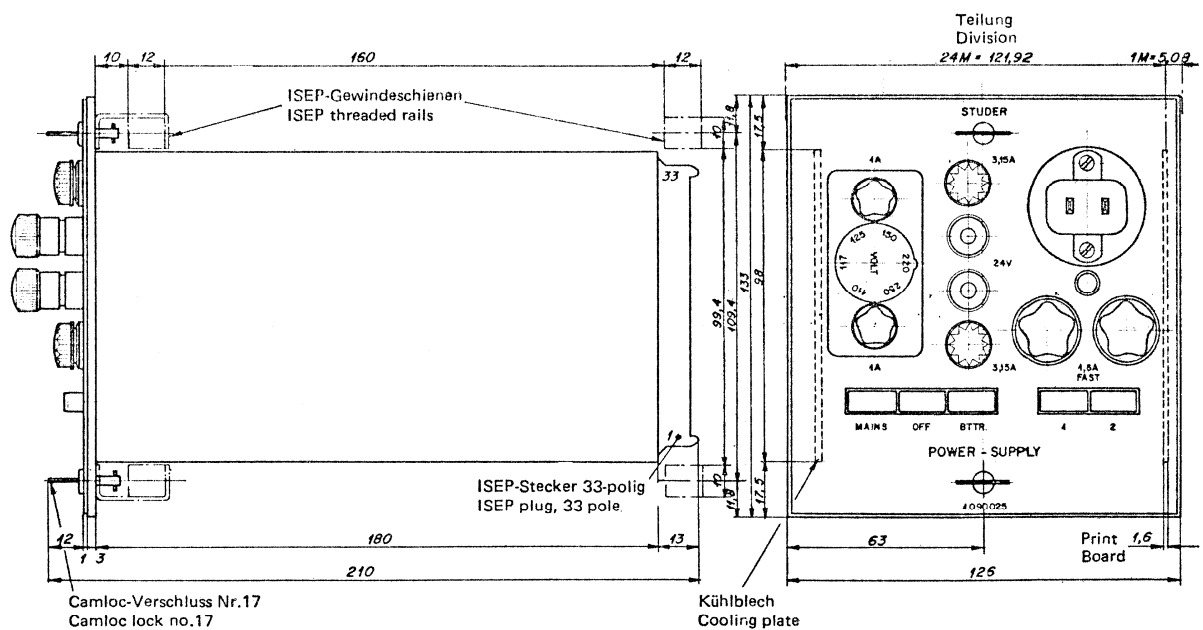
Overall Depth

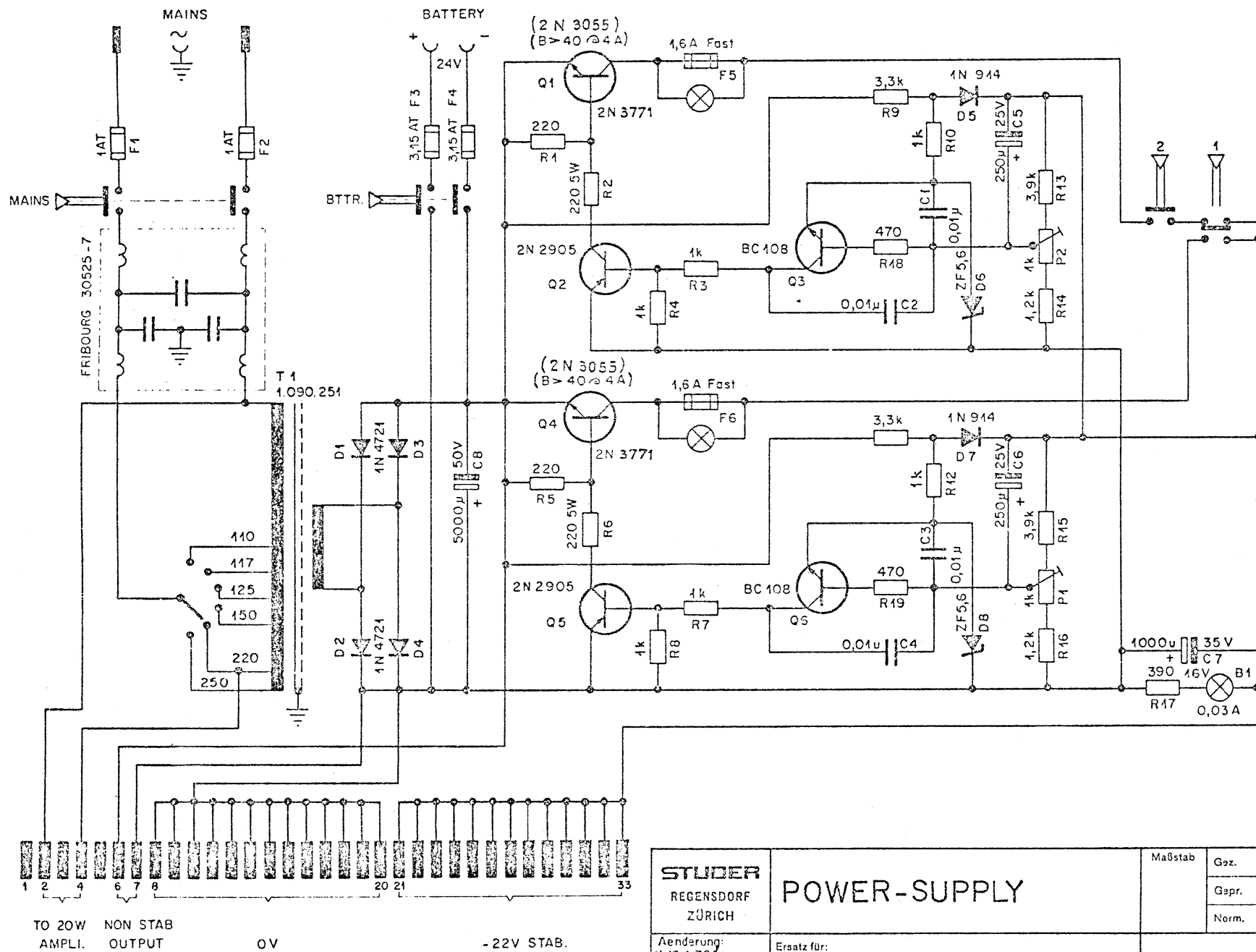
Weight

125x133 mm

ca. 210 mm

ca. 2.7 kg (6 lb)





STUDER REGENSDORF ZÜRICH	POWER-SUPPLY			Maßstab	Gez. 266.69 <i>DM</i>
				Gspr. 266.69	<i>SA</i>
	Aenderung: 1) 15.1.70 <i>W</i> 2) 19.1.72 <i>W</i>	Ersatz für:	7.090.025		
Ersetzt durch:					

1. Blockbild

Die Netzspannung wird durch eine Triac-Schaltung vorstabilisiert. Nach dem Gleichrichter wird über eine Drossel der Ladekondensator auf 155 V DC aufgeladen. Die Schutzschaltung (Crow-Bar) verhindert grösseren Schaden im Falle eines Defektes. Der Zerhacker schwingt mit 25 kHz. Die Isolierung vom Netz geschieht im Transformator. Eine Hilfswicklung speist den Fehlerverstärker zur Rückmeldung an das Stellglied (Triac).

Ausgänge:

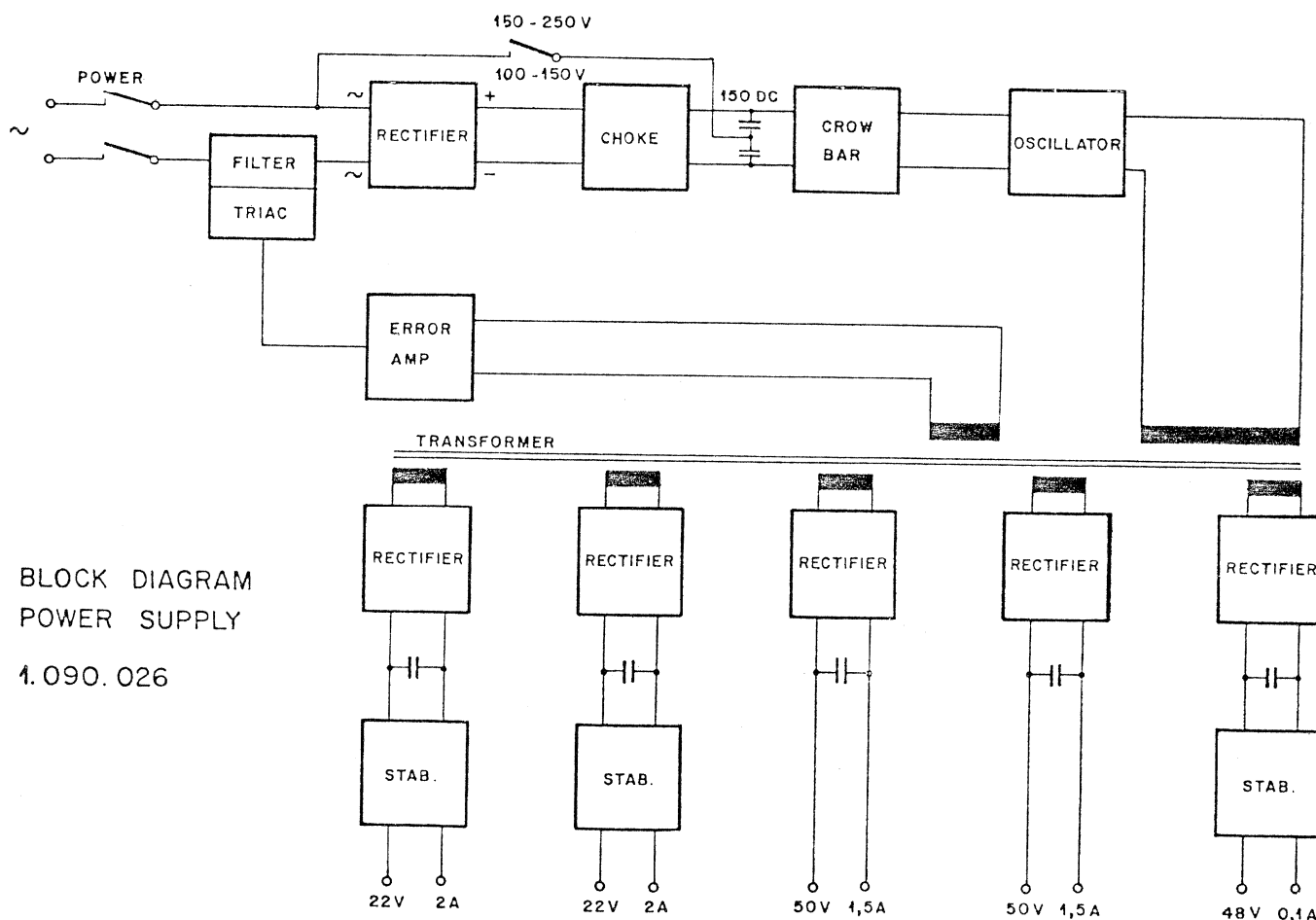
- zwei Ausgänge à 55 V DC (nur vorstabilisiert) zur Speisung der Endverstärker
- zwei Ausgänge à 22 V DC stabilisiert zur Speisung von Modulation und Signalisation.
- ein Ausgang 48 V DC stabilisiert zur Phantomspeisung von Mikrofonen.
- ein Ausgang 22 V DC elektronisch aufbereitet zur Speisung der Tasten des Vorhörens.

1. Block Diagram

The A.C. supply is pre-stabilized by means of a triac circuit. After the rectifier the reservoir capacitor is charged to 155 V DC via a choke. The "Crow-bar" type protection circuit prevents further damage in case of a circuit defect. The oscillator operates at a frequency of 25 KHz and the transformer, as well as providing isolation, has an additional winding which supplies a control voltage to the triac circuit.

Outputs:

- two outputs of 55 V DC (pre-stabilized only), to feed the monitor amplifiers
- two outputs of 22 V DC stabilized, to feed audio and signaling circuits
- one output of 48 V DC stabilized, for phantom (centerpoint) powering of microphones
- one output of 22 V DC to feed the pre-listening push-buttons



BLOCK DIAGRAM
POWER SUPPLY

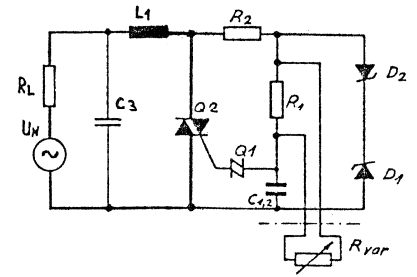
1.090.026

2. Prinzipschaltbild der Triacsteuerung

Triac Q2 ist ein symmetrischer Thyristor. Er lässt sich bei positiven und negativen Anodenspannungen zünden. D1 und D2 begrenzen die angelegte Netzspannung (Schutz der Elektronik). C1,2, R1 / Rvar definieren den Zündzeitpunkt. Q1 erlaubt ein sauberes Zünden. Triacs erzeugen beim Schalten steile Spannungssprünge. Diese enthalten Oberwellen, die bis ins Mittelwellengebiet reichen und stören. Mit L1 C3 kann man verhindern, dass solche Oberwellen über die Netzleitung des Gerät verlassen können.

2. Function diagram of the triac regulation

Triac Q2 is a symmetrical thyristor which can be triggered by either positive or negative anode voltages. D1 and D2 limit the applied mains voltage for circuit protection. C1, C2 and R1 in parallel with Rvar set the trigger point. Q1 ensures a clean trigger. The switching of triacs produces steep voltage-jumps containing high frequency harmonics which could cause interference. L1 and C3 are there to ensure that such harmonics cannot leave the power supply into the mains.

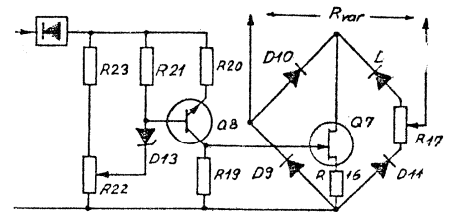


Rvar

Eine zusätzliche Wicklung des Trafos liefert den Pegel der zu stabilisierenden Spannung. Referenz ist die Spannung über D13. Weicht die Ist-Spannung von der Soll-Spannung ab, wird über Q8 als Verstärker das Gate von Q7 angesteuert. Q7 liegt im Querweig einer Dioden-Brücken-Schaltung. Diese Anordnung erlaubt uns, Rvar unabhängig von der Polarität der anliegenden Spannung zu beeinflussen. R17 dient zum Abgleichen der Halbwellen im 220 V-Betrieb.

Rvar

An additional winding samples the induced voltage of the transformer. The voltage across D13 is the reference level and variations are amplified by Q8 which controls Q7. Q7 is connected across a diode bridge network. By this means, Rvar operates irrespective of the polarity of the applied voltage. R17 adjusts the symmetry of the rectified waveform in 220 V operation.

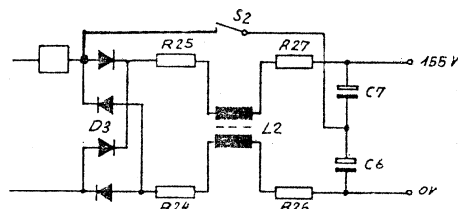


3. Spannungswähler, Ladekondensatoren, Drossel

Die grosse C-Last nach dem Gleichrichter D3 bedingt eine Induktivität L2 zur Verbreiterung des Stromflusswinkels. Die Widerstände R24...27 begrenzen den Einschaltstrom. Die grosse Variation der Netzspannung (100...250 V) bedingt eine Aufteilung des Spannungsbereiches. Ist S2 offen, so haben wir es mit einem normalen Brückengleichrichter zu tun. Ist S2 geschlossen, so arbeitet die Schaltung als Spannungsverdoppler (100...150 V).

3. Voltage selector, Reservoir capacitors, Chocke

The large capacitive load after the rectifier D3 necessitates an inductance L2 to enlarge the conduction-angle. Resistors R24 to R27 limit the switch-on current. The possible range of mains voltage, from 100...250 V, requires the use of a divided voltage range. When switch S2 is open the circuit functions as a normal bridge rectifier, but with S2 closed, the circuit becomes a voltage doubler (for 100...150 V operation).



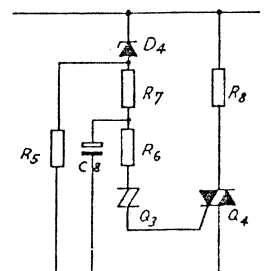
4. Schutzschaltung (CROW BAR)

Im Falle eines Defektes könnte die Spannung an den Ladeelkos auf über 300 V ansteigen und somit das Gerät zerstören. Um dies zu verhindern wurde eine Schutzschaltung eingebaut.

Sobald die Spannung über D4 180 V überschreitet, steigt die Spannung über Q3 parallel dazu an. Wird die Schwelle von ca. 8 V überschritten, zündet der Triac und schliesst über R8 die DC Spannung kurz. Dies bewirkt ein Auslösen der Primärsicherung (4A träge). Das Gerät schaltet ab. C8 bildet mit R7 eine Verzögerung des Einschaltspannungssprünge.

4. Protection circuit (Crow-bar)

In the event of a fault, the power supply voltage could rise to over 300 V and cause damage. To prevent this, a protection circuit is built in. As soon as the voltage across D4 exceeds 180 V the voltage across Q3 rises. When the threshold of Q3 (appr. 8 V) is exceeded the triac triggers and in series with R8 short circuits the DC supply. This causes the 4A 'slo-blo' primary fuse to blow and the equipment switches off. C8 and R7 provide a delay which prevents the circuit from responding to switch-on surges.

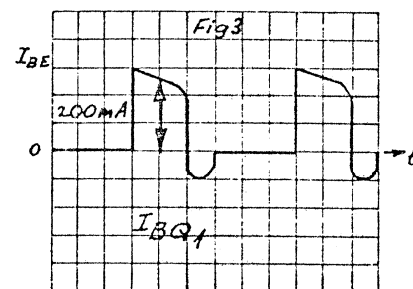
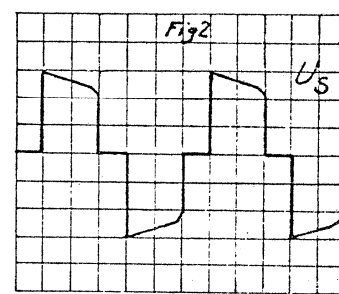
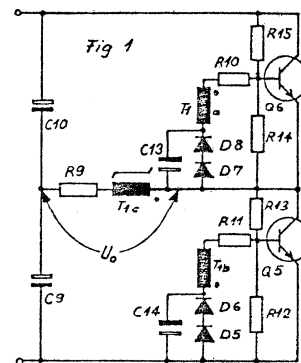


5. Zerhacker

Der Oszillator arbeitet mit einem gesättigten Steuertransformator. R9 ist der Strombegrenzer. In Fig. 2 sehen wir den Spannungsverlauf auf der Sekundärseite. Solange der Kern noch nicht gesättigt ist, wird U_0 transformiert. Über zwei Dioden D7, 8 und den Basiswiderstand R10 fließt der Basisstrom. Dabei wird C13 negativ aufgeladen. Sobald der Kern sättigt, fällt die Sekundärspannung zusammen. Der Transistor bleibt aber leitend, bis die Basis ausgeräumt ist. C13 ist negativ geladen und räumt die Basis über den Basiswiderstand aus, die Polarität des Basisstromes kehrt also um (Fig. 3). Erst wenn der Transistor aus der Sättigung kommt, kippt die Schaltung. Wir haben mit dieser Massnahme vermieden, dass die zwei Transistoren gleichzeitig leiten. Wir erhalten somit kleine Schaltverluste (30 W @ 100 ns). R13 und R15 sind Startwiderstände.

5. Chopper circuit

The oscillator operates with a saturated control-transformer. R9 is the current limiter. Fig. 2 shows the voltage waveform in the secondary. As long as the core is not saturated, voltage U_0 is induced into the secondary. Base current flows through diodes D7 and D8 and the base resistor R10 thereby charging C13. When the core saturates, the secondary voltage collapses, but the transistor remains in the conducting state until the base is drained. C13 is negatively charged and drains the base through the base resistor R10, so the direction of the base current changes, (Fig. 3). As soon as the transistor comes out of saturation, the circuit reverses. With this arrangement, the two transistors never conduct simultaneously and the switching loss is small (30 W at 100 ns). R13 and R15 are starting-resistors.

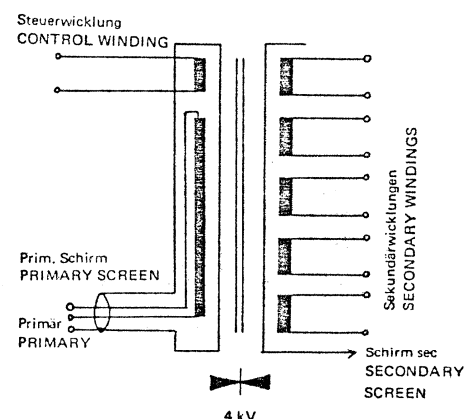


6. Transformator

Der Transformator trennt die Sekundärwicklungen von der Primärwicklung. Die Sekundärwicklungen sind unter sich isoliert. Die Primärwicklung ist komplett HF-geschirmt und mit 4 kV von der Sekundärseite isoliert.

6. Transformer

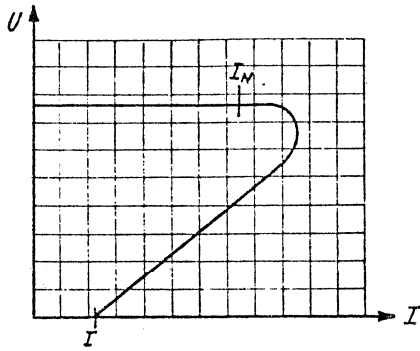
The transformer primary and secondary windings are isolated and the secondary windings are isolated from each other. The primary is completely R.F. shielded and is insulated from the secondary side at up to 4 kV.



7. Stabilisatoren und Schaltung zur Auslösung der Vorhörtaste.

Alle Stabilisatoren sind auf dem gleichen Prinzip des "neg. Innenwiderstandes" aufgebaut.

Diese Schaltung erlaubt folgende Strom/Spannungskennlinie:

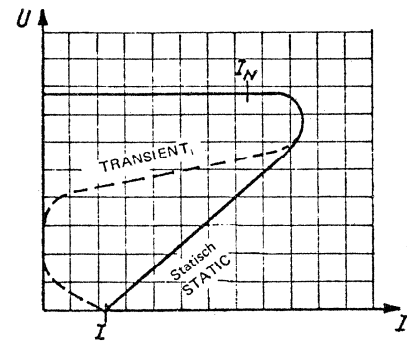


Wenn der Strom durch R_L grösser wird, steigt die Spannung über R_a an. Bei 0,7 V beginnt Q_a zu leiten und nimmt der Basis von Q_b den Steuerstrom weg. Der Punkt B wandert gegen 0 V. Durch R_c fliesst nun ebenfalls ein Strom in die Basis von Q_a . Dies bewirkt eine Verstärkung des Vorganges und eine Umkehrung der Charakteristik. R_d und C_a sind nur in der Tasten- speisung eingebaut. Sie bewirken ein dynamisches Überschwingen des Systems.

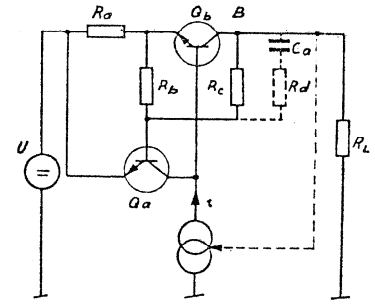
7. Stabilizers and circuit for release of pre-listening buttons.

All stabilizers are designed on the same "negative internal resistance" principle.

This circuit gives the following current/voltage characteristics.



R_a senses the output current. As soon as the voltage drop reaches 0,7 V Q_a removes the base drive into Q_b . The voltage divider consisting of R_b and R_c biases Q_a according to the output voltage. This results in a so called foldback characteristic. R_d and C_a are only built into the pushbutton supply. They produce a different transient behaviour of the system.



8. Frontplatte, Netzschalter, Spannungswähler

Benötigte Sicherungen:

S1	22 V	2 A	Sicherung 2,5 A Träge
S2	22 V	2 A	Sicherung 2,5 A Träge
V1	55 V	1 A	Sicherung 1,6 A Träge
V2	55 V	1 A	Sicherung 1,6 A Träge
Ph	48 V	0,1 A	Sicherung 0,2 A Träge

Mit dem Schalter "Mains Voltage Selector" kann der Arbeitsbereich gewählt werden.

- 100 V . . . 150 V Netzspannung
- 190 V . . . 250 V Netzspannung

VORSICHT: Nicht schalten, wenn Netz angeschlossen!

8. Front panel, Mains switch, Voltage selector

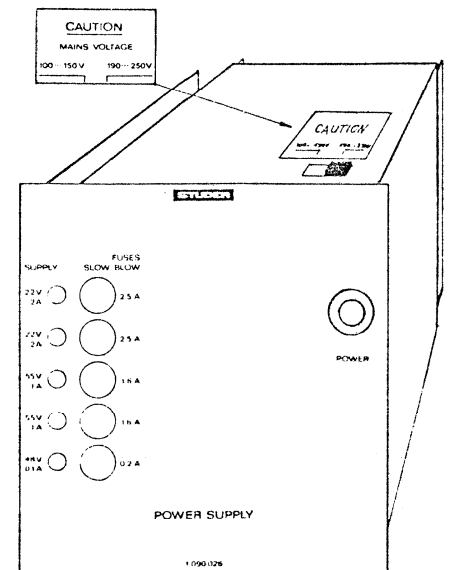
Fuses required:

S1	22 V	2 A, Fuse	2.5 A slo blo
S2	22 V	2 A, Fuse	2.5 A slo blo
V1	55 V	1 A, Fuse	1.6 A slo blo
V2	55 V	1 A, Fuse	1.6 A slo blo
Ph	48 V	0,1 A, Fuse	0.2 A slo blo

The switch "Mains Voltage Selector" selects the correct working voltage.

- Position A: Voltage range 100 V . . . 150 V
- Position B: Voltage range 190 V . . . 250 V

CAUTION: Do not switch with applied main voltage!



Einstellvorschrift zu 1.090.026

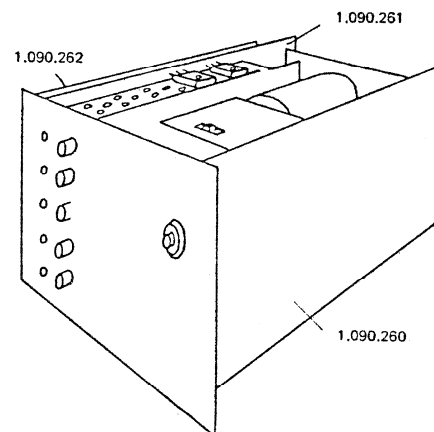
Setting-up procedure for 1.090.026

Grundsätzliches:

Die Netzseite darf nur mit max. 4 A träge abgesichert sein. Unter Umständen spricht wegen eines rel. harmlosen Defekts die Schutzschaltung an und löst die Primärsicherung aus. Eine zu starke Sicherung kann die Schutzschaltung und somit auch das Gerät zerstören.

Basic:

The power supply must only be fitted with a maximum 4 A slo blo fuse. Under certain circumstances a small defect can operate the protection circuit and blow the primary fuse. Too large a fuse can damage the protection circuit and thereby also the power supply.



1. Mechanischer Aufbau

Das Gerät besteht aus Primärprint 1.090.260, Trafoprint 1.090.261, Zusatzprint 1.090.262 sowie einem Befestigungsteil aus Frontplatte plus Kühlblech.

1. Mechanical construction

The equipment consists of the primary print 1.090.260, transformer print 1.090.261, component print 1.090.262 and Frontpanel with cooling fin.

2. Zerlegung

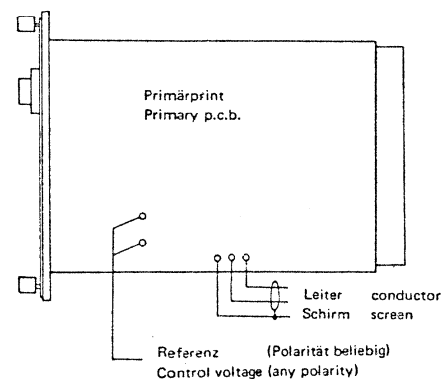
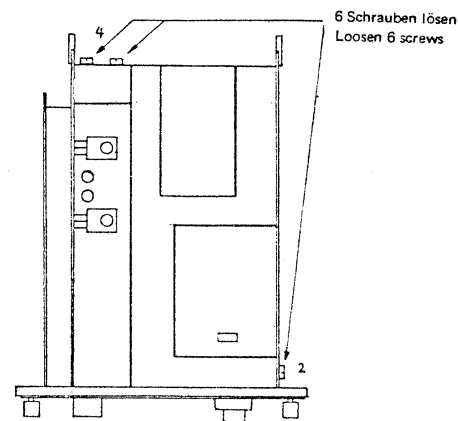
a) Primärprint

Der kompl. Primärteil kann so vom Übrigen getrennt werden. Die Verbindung besteht nur aus 5 Drähten zum Trafoprint 1.090.261.

2. Dismantling

a) Main print

The complete main section may be removed as shown. Only 5 wires connect to the transformer print 1.090.261.

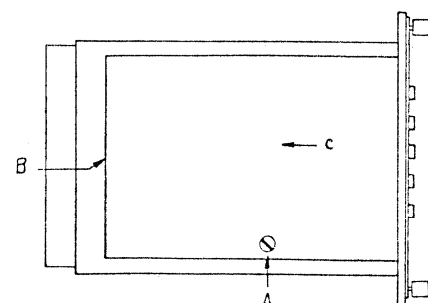


b) Zusatzprint

Schraube A lösen, B anheben, C ausfahren.

b) Component print

Loosen screw A, lift B, pull out C.

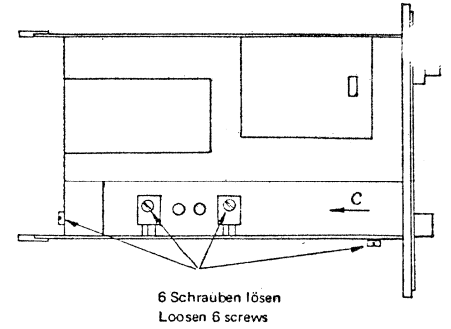


c) *Trafoprint*

6 Schrauben lösen, in Richtung C ausfahren.

c) *Transformer print*

Loosen 6 screws, remove in direction C.



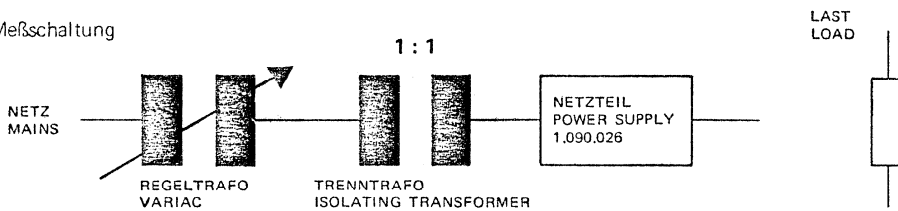
3. Elektrischer Abgleich

3. Electrical setting-up

Nach Möglichkeit sollte aus Sicherheitsgründen zum Messen ein Trenntransformator vorgeschaltet werden (Primärprint liegt auf Netzspannung).

If possible, for safety reasons, an isolating transformer should be used (Main-print is at mains potential).

Meßschaltung



Primärteil: (Schaltbild 7.090.260)

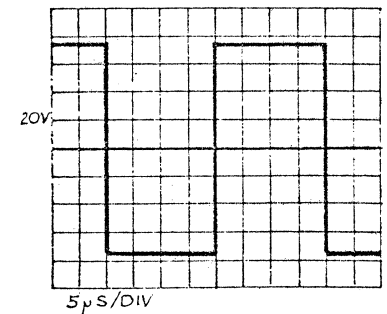
Primary part: (Circuit diagram 7.090.260)

Trafo 1.090.263 ist angeschaltet (Hauptwicklung und Referenzwicklung).

Transformer 1.090.263 is connected (Main winding and referenc winding).

Mit einem Messinstrument wird die Spannung (2) überwacht; mit einem Oszillographen die Spannung zwischen (5) und (6). S2 auf 190...250 V. Mit dem Regeltransformator wird die Primärspannung langsam erhöht. Die Spannung an (2) läuft parallel mit. Bei ca. 100 VDC beginnt der Zerhacker zu schwingen.

With a meter, monitor the voltage at (2), and with an oscilloscope the voltage between (5) and (6). Set switch S2 to the 190...250 V position. With the variac, slowly increase the primary voltage. The voltage at (2) will follow. At about 100 V DC, the chopper begins to operate.



VOLTAGE (5) (6)

Die Frequenz ist 20...25 kHz. Wenn diese beiden Bedingungen erfüllt sind, kann die prim. Spannung auf die Sollnetzspannung erhöht werden. Mit dem Trimpotentiometer R22 (Prim. Voltage Adjust) wird die Spannung (2) auf 155 V eingestellt.

The frequency is 20...25 KHz. When both these conditions are fulfilled, the primary voltage may be increased to its nominal value. By means of trim-potentiometer R22 (Prim. Voltage Adjust) voltage (2) is set to 155 V.

Ist im Zerhacker ein Defekt aufgetreten, sind folgende Punkte zu beachten: Fällt ein Leistungstransistor aus, so ist der andere ebenfalls zu ersetzen. Die Transistoren sind nach Kennlinie und Stromverstärkung ausgesucht und gepaart. Die Herstellerfirma liefert diese gepaarten Transistoren unter der Nr. 1.090.260-02. D5, D6, D7, D8 sowie C13 und C14 sind vor dem Wiedereinschalten zu überprüfen.

Should the chopper be faulty, the following points should be observed: If one power transistor fails, both should be replaced. These are matched pairs, the part number being 1.090.260-02. Diodes D5, D6, D7 and D8 as well as capacitors C13 and C14 should be checked before switching on again.

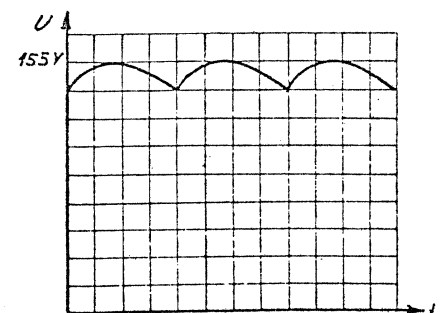
Die Widerstände R10 und R11 bestimmen die Größe der Basisströme. Unterschiedliche Transistoren führen unter Last zu einem unsymmetrischen Schaltverhalten, was sich dadurch äußert, dass die Spannung an Punkt (6) nicht genau in der Mitte der Spannung (2) liegt.

Resistors R10 and R11 determine the base currents. Unmatched transistors under load lead to unsymmetrical switching behaviour, with the result that the voltage at point (6) is not centered with respect to voltage (2).

Mit R17 (SCR Trigger Adjust) werden unter Last (~150 W) die Halbwellen abgeglichen (220 V-Betrieb).

Resistor R17 (SCR trigger adjust) is adjusted under load conditions (~150 W) for half wave symmetry in 220 V operation.

Oscilloscope across C6, C7 (voltage (2))

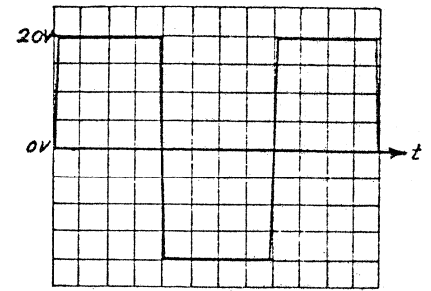


VOLTAGE (2) (TP1, TP2)

KO über C6, C7 (Spannung (2))

Der Primärkreis ist eine normale SCR Schaltung. Als Besonderheit erscheint einzig die Begrenzung der Spannung ① zum Schutze der Steuerelektronik.

The primary circuitry is a normal SCR circuit with the exception of the limiting of voltage ① for the protection of the control electronics.



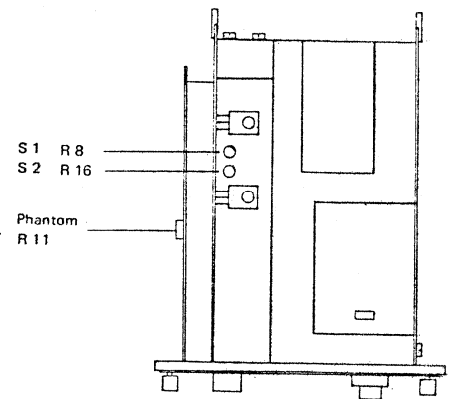
VOLTAGE ①

Einstellen der Stabilisatoren

Mit R8 Stabi S1 auf 22 V einstellen.
Mit R16 Stabi S2 auf 22 V einstellen.
Mit R11 Phantomspeisung auf 48 V einstellen.

Adjustment of the stabilizers

Adjust R8 for 22 V from supply S1.
Adjust R16 for 22 V from supply S2.
Adjust R11 for 48 V from phantom power supply.



Technische Daten

Eingang

Netz:
Frequenz:

Input

Voltage:
Frequency:

100 ... 150 V; 190 ... 250 V
45 ... 70 Hz

Ausgänge

2 Hauptausgänge stabilisiert
Ausgangsspannung
max. Ausgangsstrom
überlagerte Brummspannung
Innenwiderstand

Outputs

2 main regulated outputs
Output voltage
Maximum current
Hum level
Output impedance

U = - 22 V DC
I max = 2 A
U Br = 1 mV
Ri ≈ 50 mOhm

2 Ausgänge für Verstärkerspeisung
vorstabilisiert

Ausgangsspannung
max. Ausgangsstrom
Einschaltdauer

2 pre-stabilized amplifier
supplies

Output voltage
Maximum current
Duty cycle

U = - 55 V DC
I max = 1 A
ED = 50%

1 Stabilisierter Ausgang für die Gleichstromversorgung von Transistormikrofonen mit 48 V Phantomspeisung nach DIN 45596
Ausgangsspannung
max. Ausgangsstrom

1 regulated output for 48 V phantom (centerpoint) powering of microphones according to DIN 45596
Output voltage
Maximum current

U = - 48 V
I max = 0.1 A

1 Elektronik zur Speisung der Vorhörtasten

1 supply to feed the pre-listen push buttons

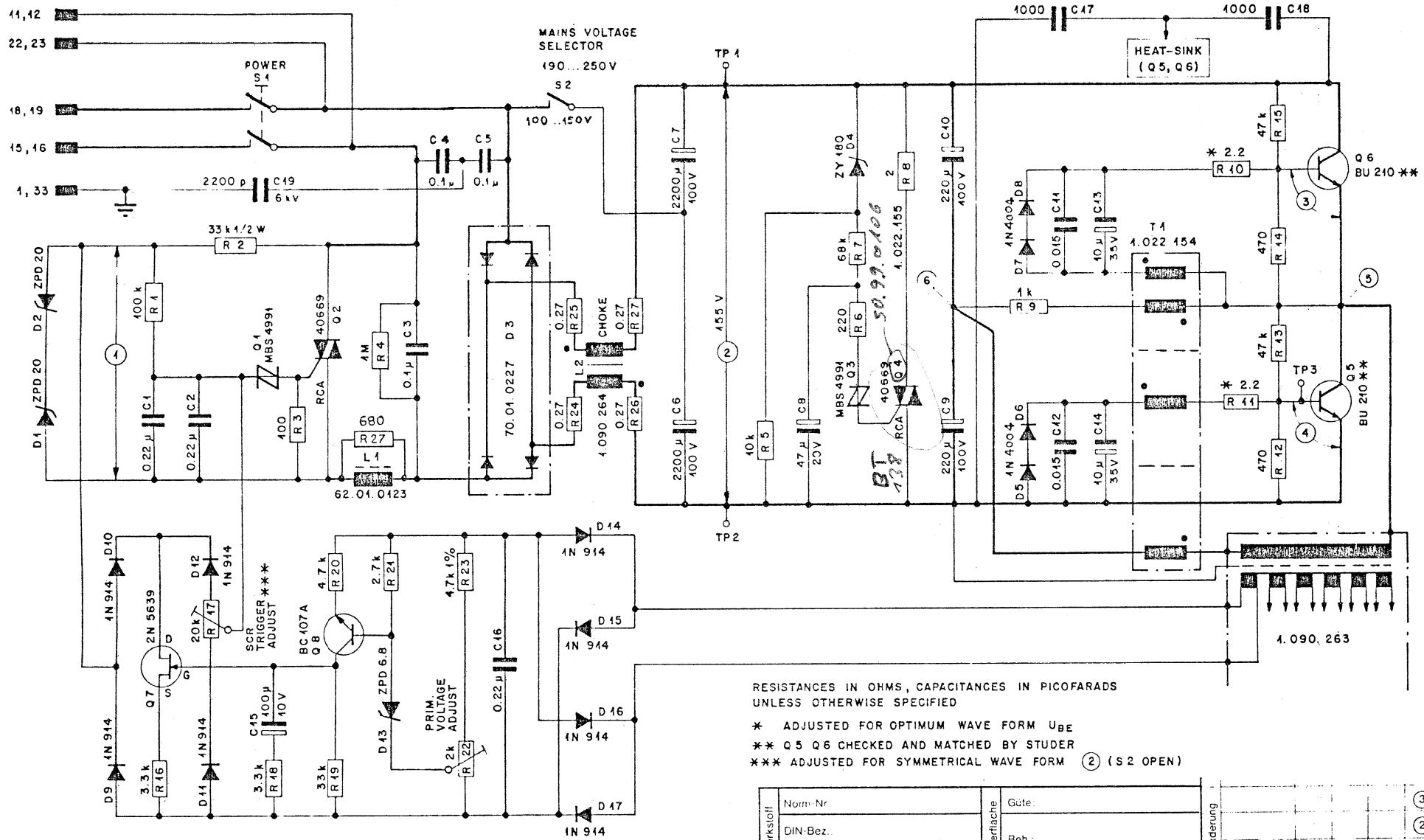
Mechanische Daten:

Abmessungen
Frontplatte
Tiefe über alles
Gewicht

Physical dimensions:

Dimensions
Front panel
Overall depth
Weight

(ISEP Einschub) (ISEP Plug-in)
125 x 133 mm
ca. 210 mm
2 kg

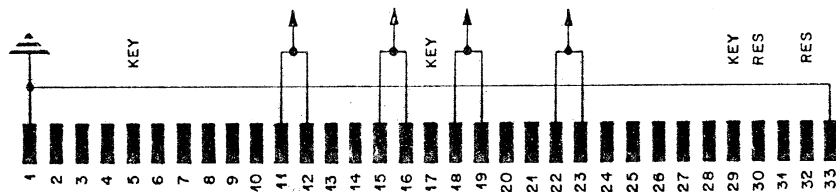


RESISTANCES IN OHMS, CAPACITANCES IN PICO FARADS
UNLESS OTHERWISE SPECIFIED

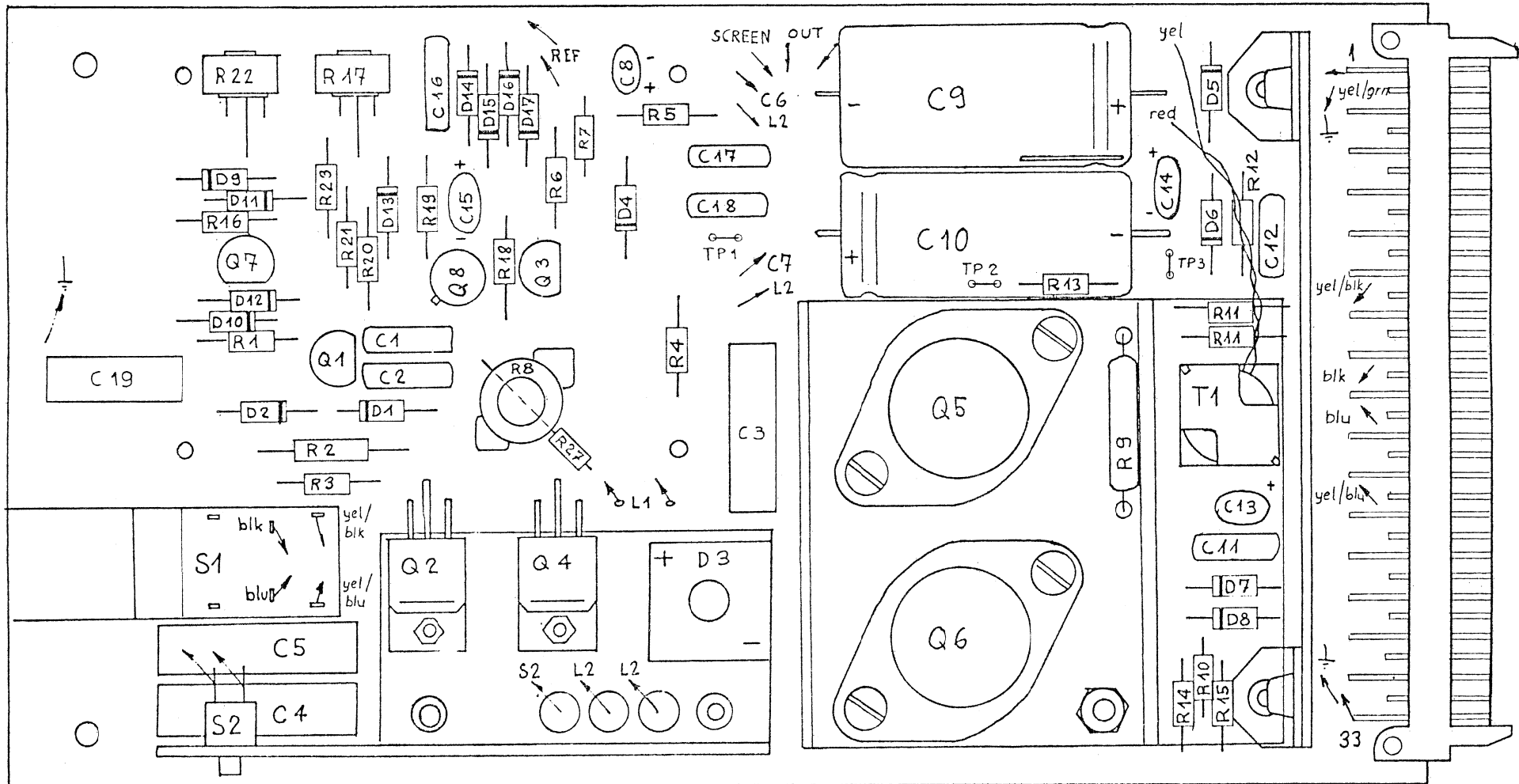
* ADJUSTED FOR OPTIMUM WAVE FORM U_{BE}

** Q5 Q6 CHECKED AND MATCHED BY STUDER

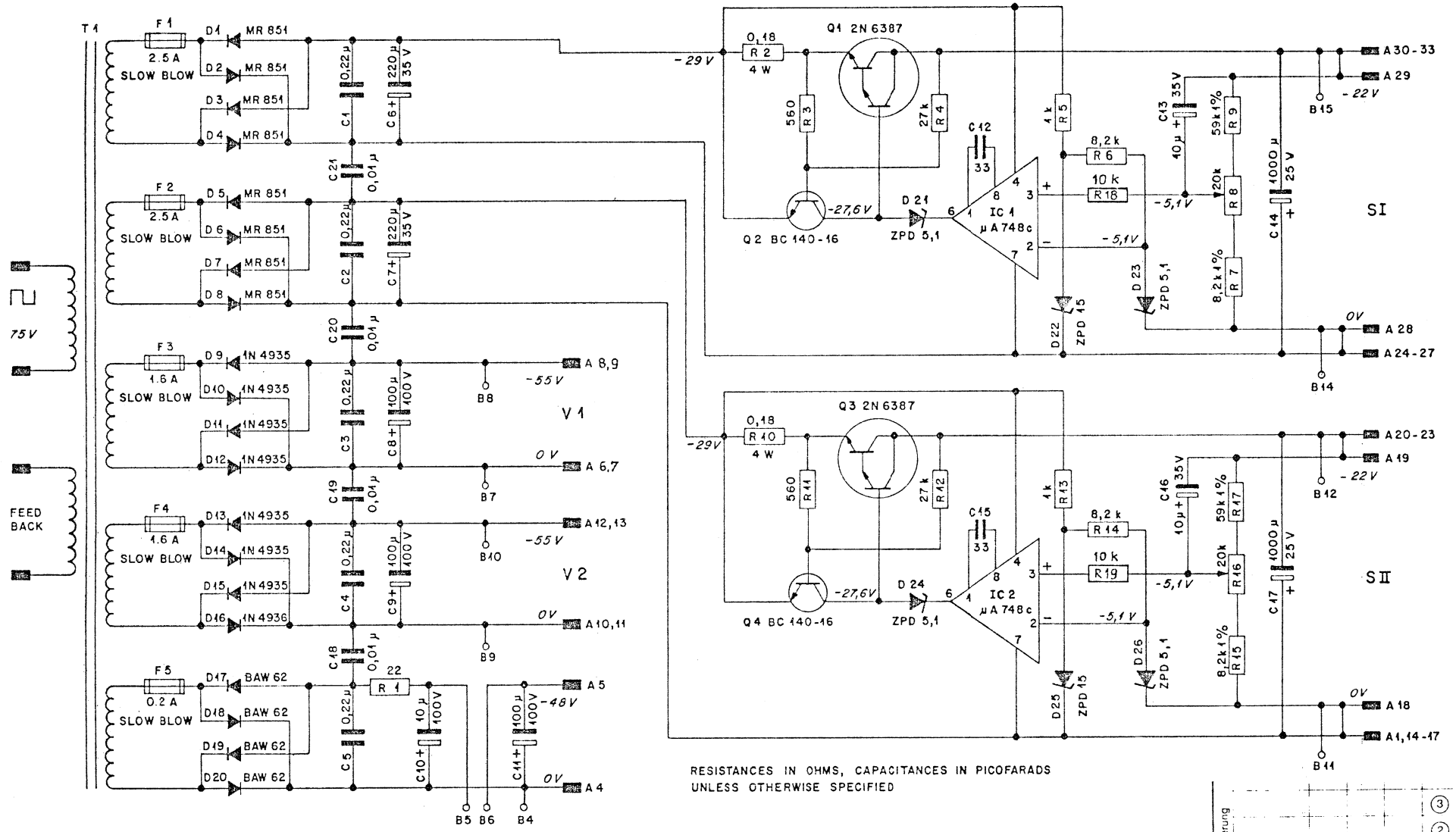
*** ADJUSTED FOR SYMMETRICAL WAVE FORM (2) (S2 OPEN)



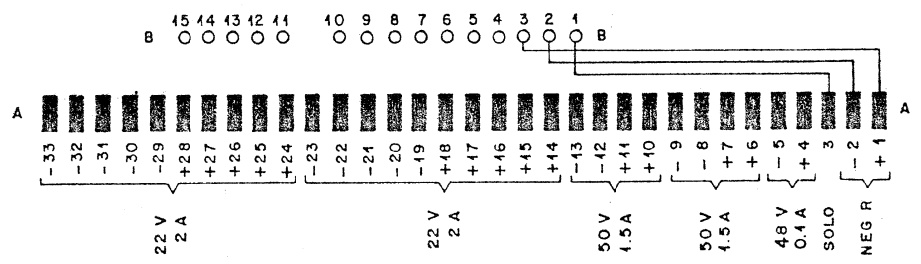
Werkstoff:	Norm-Nr.	Oberfläche:	Güte:	Änderung:	③		
	DIN-Bez.		Beh:		②		
	Abmessung:				①		
Zugehörige Unterlagen:	Freimasstoleranz:	Maßstab:	Ausgabe:	20.3.74	Si	✓	①
			Datum:	31.10.73	Si	✓	①
Ersatz für:	Ersetzt durch:	Kopie für:	Gez.				
			Gepr.				
STUDER REGENSDORF ZÜRICH	Benennung: PRIMARY P.C.B POWER SUPPLY	Numer:	7.090.260				



Werkstoff	Norm-Nr.	Oberfläche		Änderung	③
	DIN-Bez.	Güte:	Beh.:		②
Abmessung:				20.3.74	①
Zugehörige Unterlagen:	Freimasstoleranz:	Maßstab:	Ausgabe	1.10.73	④
Ersatz für:	Ersetzt durch:	Kopie für:	Datum	Gez.	Gepr.
STUDER REGENSDORF ZÜRICH		Benennung:	PRIMARY P.C.B POWER SUPPLY		Nummer: 1.090.260

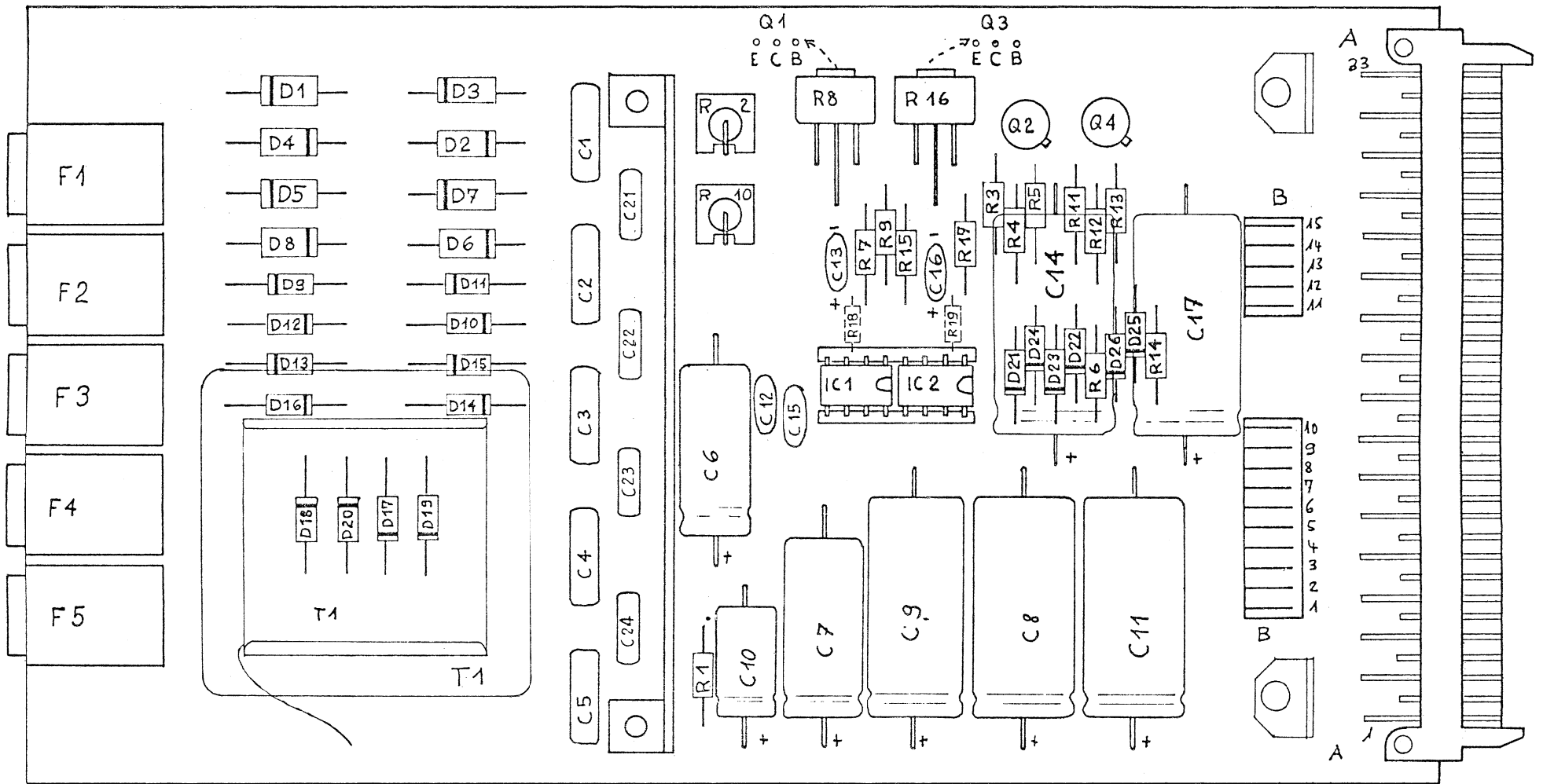


RESISTANCES IN OHMS, CAPACITANCES IN PICOFARADS
UNLESS OTHERWISE SPECIFIED

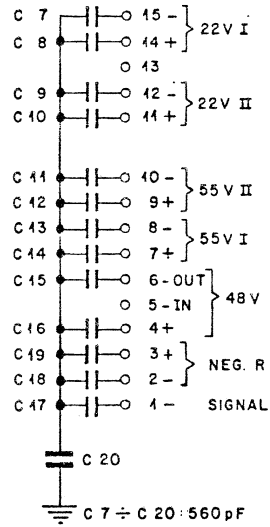
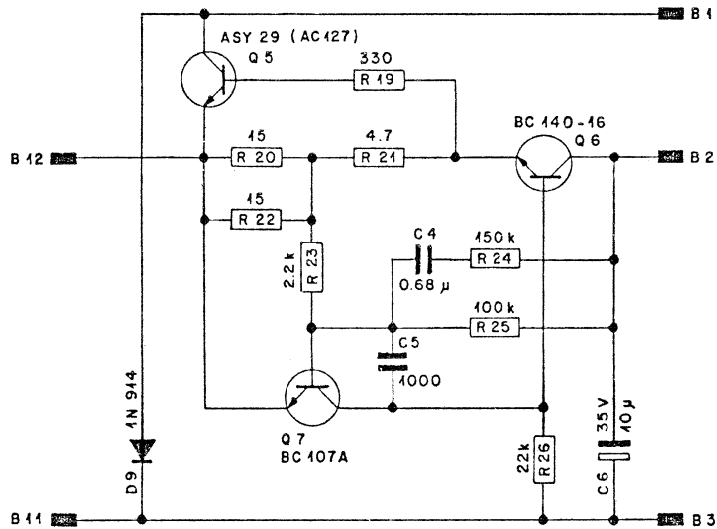
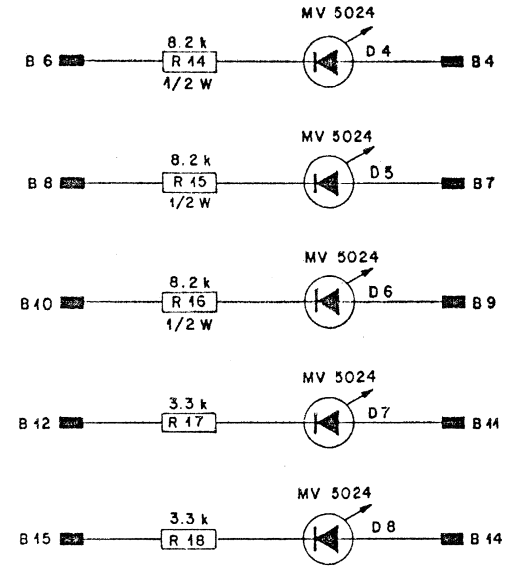
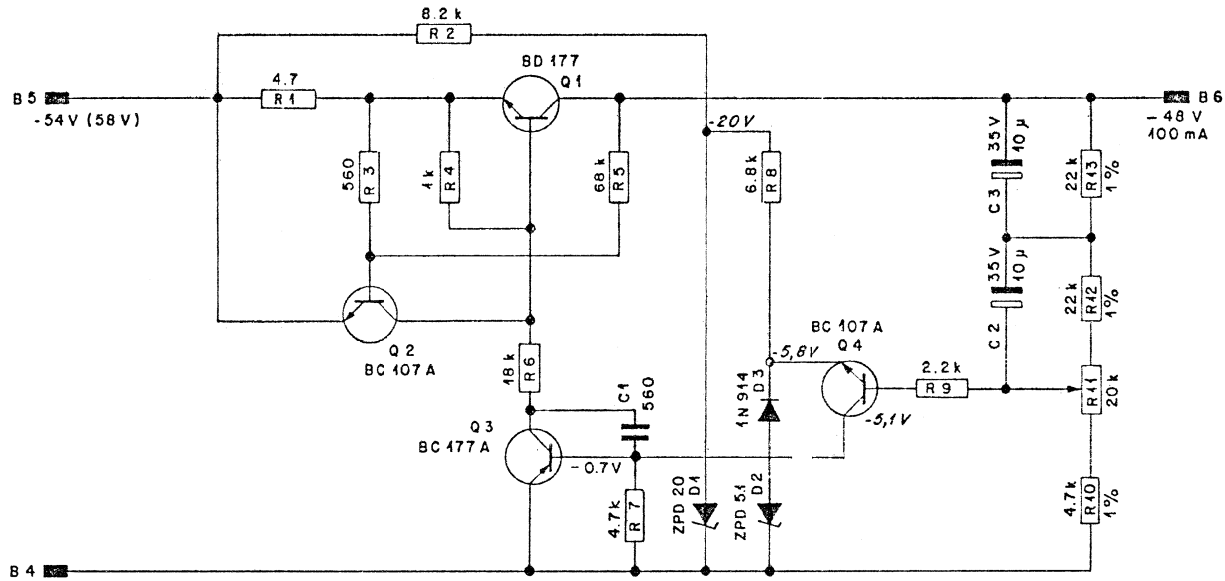


Zugehörige Unterlagen:	Freimassoleranz:	Maßstab:	Ausgabe			
	+		13.11.73	Si	ln	①
Ersatz für:	Ersetzt durch:	Kopie für:	Datum	Gez.	Gepr.	Ges. Index
STUDER REGENSDORF ZÜRICH	Benennung: RECTIFIER P.C.B POWER SUPPLY	Nummer: 7.090.261				

Anderung					
20.3.74	Si	ln			①
					②
					③



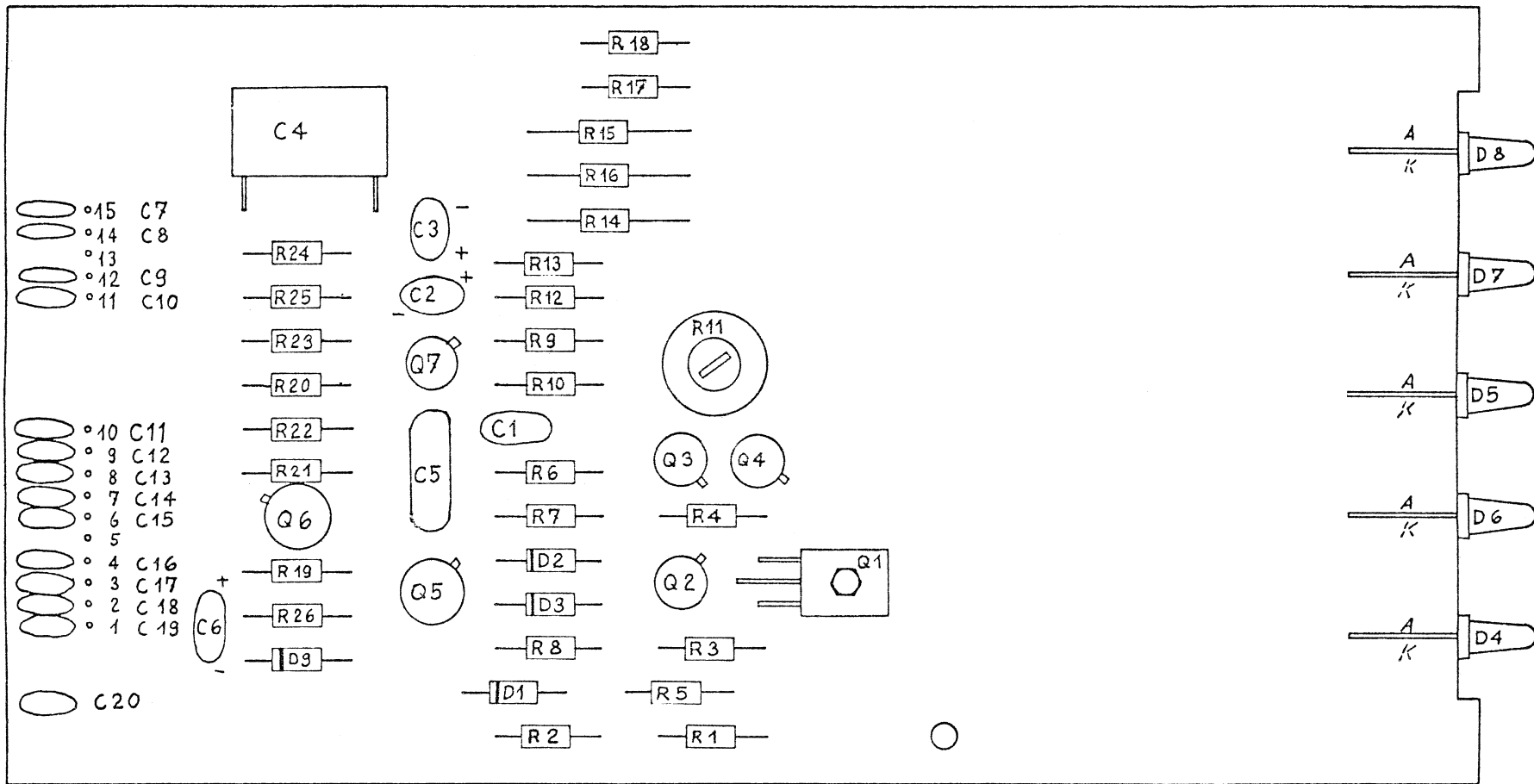
Worksstoff	Norm-Nr.:	Oberfläche		Gute:	Änderung	③
	DIN-Bez.:	Beh.:		Beh.:		
	Abmessung:					①
Zugehörige Unterlagen	Freimasstoleranz:	Maßstab:	Ausgabe		1.10.73	④
	+		Datum	Gez.	Gepr.	Ges.
Ersatz für:	Ersetzt durch:	Kopie für:				
STUOER REGENSDORF ZÜRICH	Benennung:	RECTIFIER P.C.B POWER SUPPLY		Nummer:	1.090.261	



RESISTANCES IN OHMS,
 CAPACITANCES IN PICO FARADS
 UNLESS OTHERWISE SPECIFIED

Anderung					②
20. 3. 74	Si	<i>Vr</i>			①
Ausgabe					①
Datum	6. 11. 73	Si	<i>dh</i>		①
Gez.					
Ges.					
Index					

Ersatz für:	Ersetzt durch:	Kopie für:
STÜDER REGENSDORF ZÜRICH	Benennung: PHANTOM P.C.B POWER SUPPLY	Nummer: 7.090.262



Werkstoff: Norm-Nr.: DIN-Bez.: Abmessung:	Güte:		Änderung	③
	Beh.:			
Zugehörige Unterlagen:	Freimasstoleranz:	Maßstab:	Ausgabe	①
Ersatz für:	Ersetzt durch:	Kopie für:	1.10.73 Datum	④
Benennung STUDER REGENSOORF ZÜRICH		PHANTON P.C.B POWER SUPPLY		Index
Benennung		1.090.262 Nummer:		

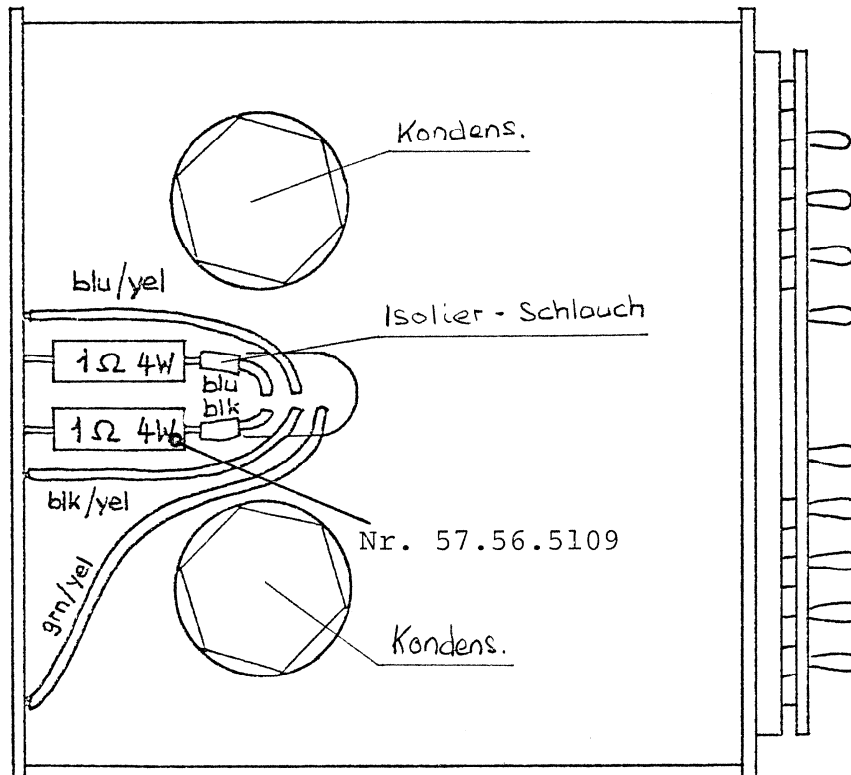
Aenderung zur Reduktion des Einschaltstromes von Netzteil
1.090.026.

Wichtig: gilt nur für 220V Betrieb.

1. Möglichkeit:

Einfachere Aenderung. Kann auch vom Kunden selbst ausgeführt werden.

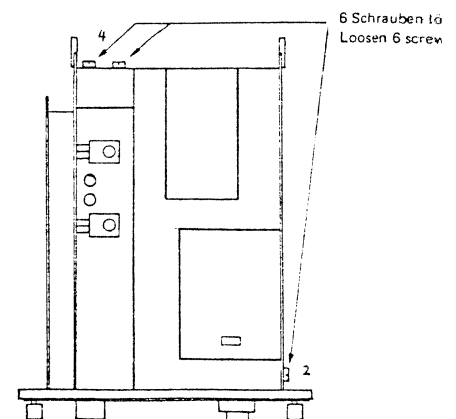
Hinten auf Netzteil in Serie zu blauem und schwarzem Draht je ein Widerstand (1 Ohm 4 W) einlöten. Bestell Nr. 57.56.5109.



2. Möglichkeit:

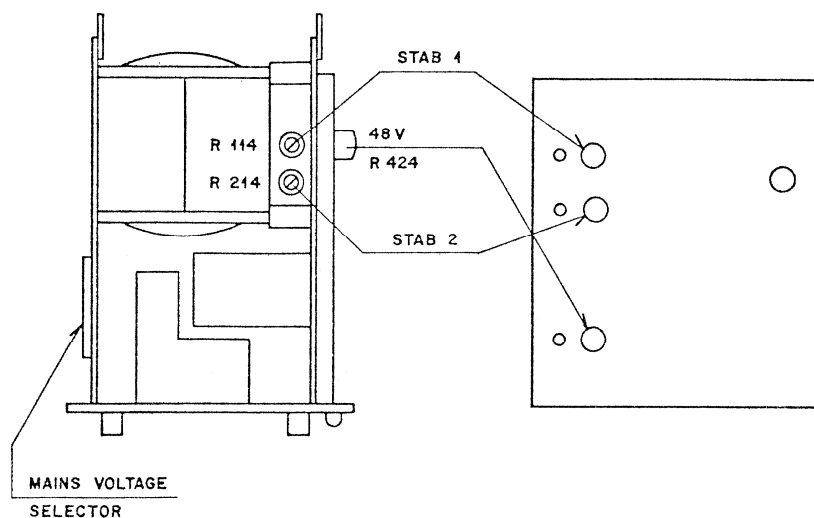
Wirksamere Aenderung. Ersetzen der 4 Leistungswiderstände R 24... R 27 (0,27 Ohm 4 W) auf der Induktivität L 2 durch 1 Ohm 4 Watt. Zum Austauschen dieser Widerstände muss der komplette Primärteil getrennt werden durch Lösen von 6 Schrauben und der Mutter des Netzschalters. Widerstand 1 Ohm 4 W 57.56.5109.

Regensdorf, 29.11.1977 ko/js



Einstellen der Netzspannung und der Stabilisatoren

Adjustment of the mains voltage and the stabilizers



Technische Daten

Eingang

Spannung:
Frequenz:
Leistungsbedarf:
Sicherung träge:

Ausgänge

2 Hauptausgänge stabilisiert
Ausgangsspannung
Strom beider Ausgänge zusammen
Strom pro Ausgang
Überlagerte Brummspannung
Sicherung träge

Ein stabilisierter Ausgang für die Gleichstromversorgung von Transistormikrofonen mit 48 V Phantomspannung nach DIN 45569.

Ausgangsspannung
Max. Ausgangsstrom
Überlagerte Brummspannung
Sicherung träge

Eine Elektronik zur Speisung der Vorhörtasten

Mechanische Daten

Abmessungen
Frontplatte
Tiefe über alles
Gewicht

Änderungen vorbehalten

Technical Data

Input

Voltage:
Frequency:
Power consumption:
Fuse slow blow:

$U = 100, 120, 140, 200, 220, 240 \text{ V} \pm 10 \%$
 $f = 50/60 \text{ Hz}$
 $P < 100 \text{ W}, 140 \text{ VA}$
200 ... 240 V: 1 A
100 ... 140 V: 1,6 A

Outputs

2 main outputs, regulated
Output voltage
Total current of both sections
Current per section
Hum level
Fuse slow blow

$U = -22 \text{ V DC}$
 $I_{\text{max}} = 2,6 \text{ A}$
 $I_{\text{max}} = 1,6 \text{ A}$
 $U_{\text{Br}} \leq 100 \mu\text{V}$
 $2 \times 3,15 \text{ A}$

One regulated output for 48 V phantom (centerpoint) powering of microphones according to DIN 45569.

Output voltage
Maximum current
Hum level
Fuse slow blow

$U = 48 \text{ V DC}$
 $I_{\text{max}} = 100 \text{ mA}$
 $U_{\text{Br}} \leq 100 \mu\text{V}$
 $1 \times 200 \text{ mA}$

One supply to feed the prelisten push-buttons

Physical dimensions:

Dimensions
Front panel
Overall depth
Weight

(ISEP Einschub/ISEP Plug-in)
125 x 133 mm
approx. 210 mm
2.35 kp

Netzteil 1.090.027

Power Supply 1.090.027

– Zwei Ausgänge je 22 V DC stabilisiert, Ausgänge voll geschützt (Strom, Temperatur, Überspannung).

– Two outputs of 22 V DC stabilized, outputs fully protected against current, temperature and overvoltage.

– Ein Ausgang 48 V DC stabilisiert zur Phantomspeisung von Mikrofonen (kurzschlussfest).

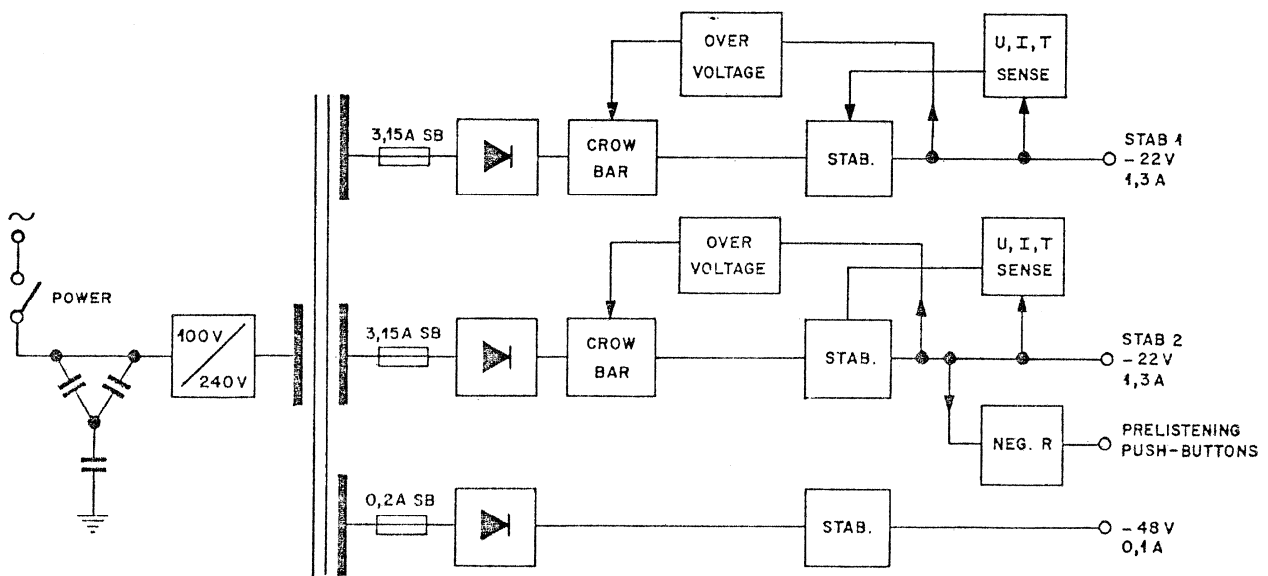
– One output of 48 V DC stabilized, for phantom (centerpoint) powering of microphones (short-circuit proof).

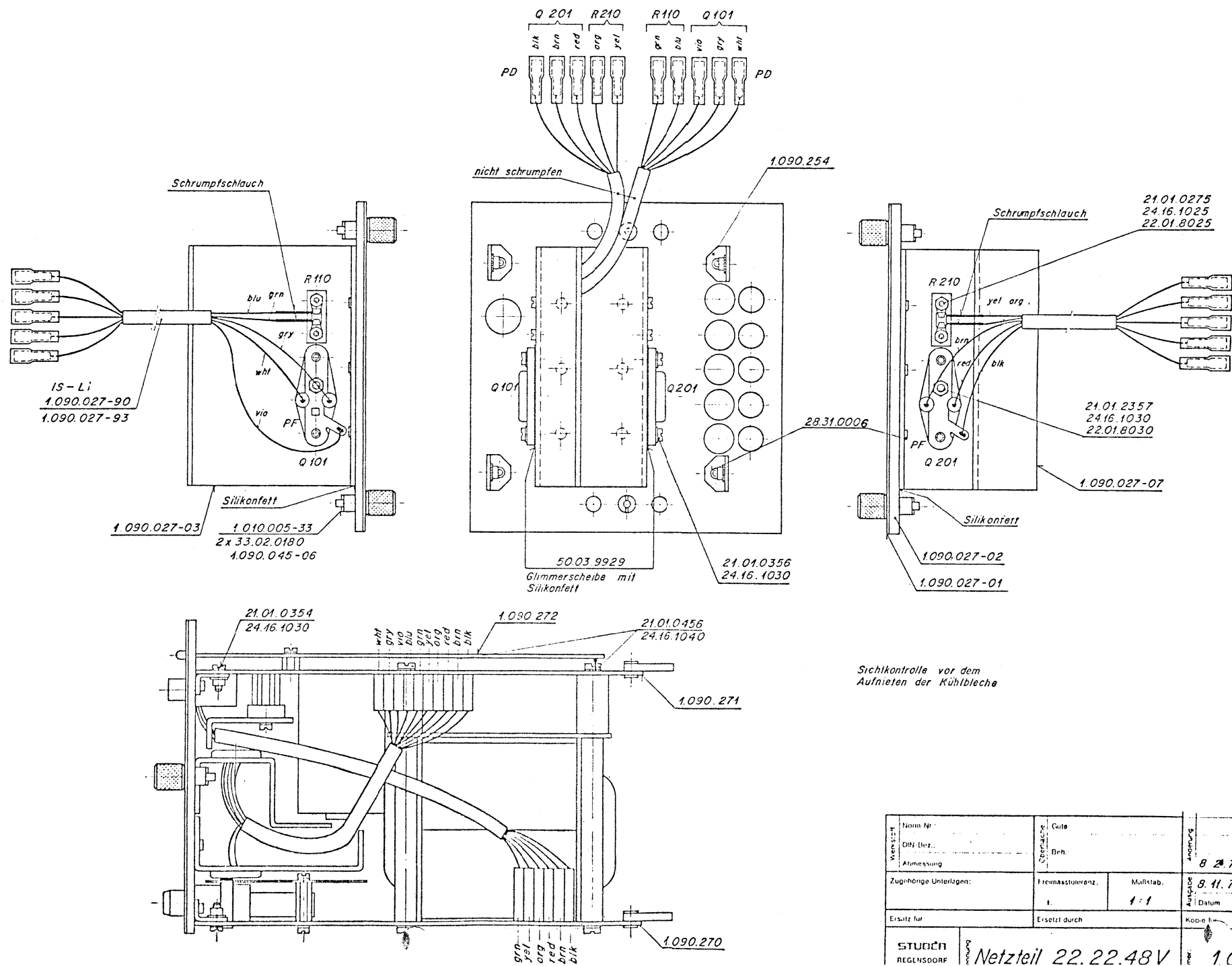
– Ein Ausgang 22 V DC elektronisch aufbereitet zur Speisung der Tasten des Vorhörens.

– One output of 22 V DC to feed the pre-listening push-buttons.

Blockbild

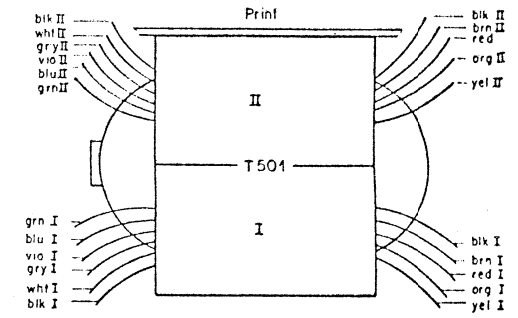
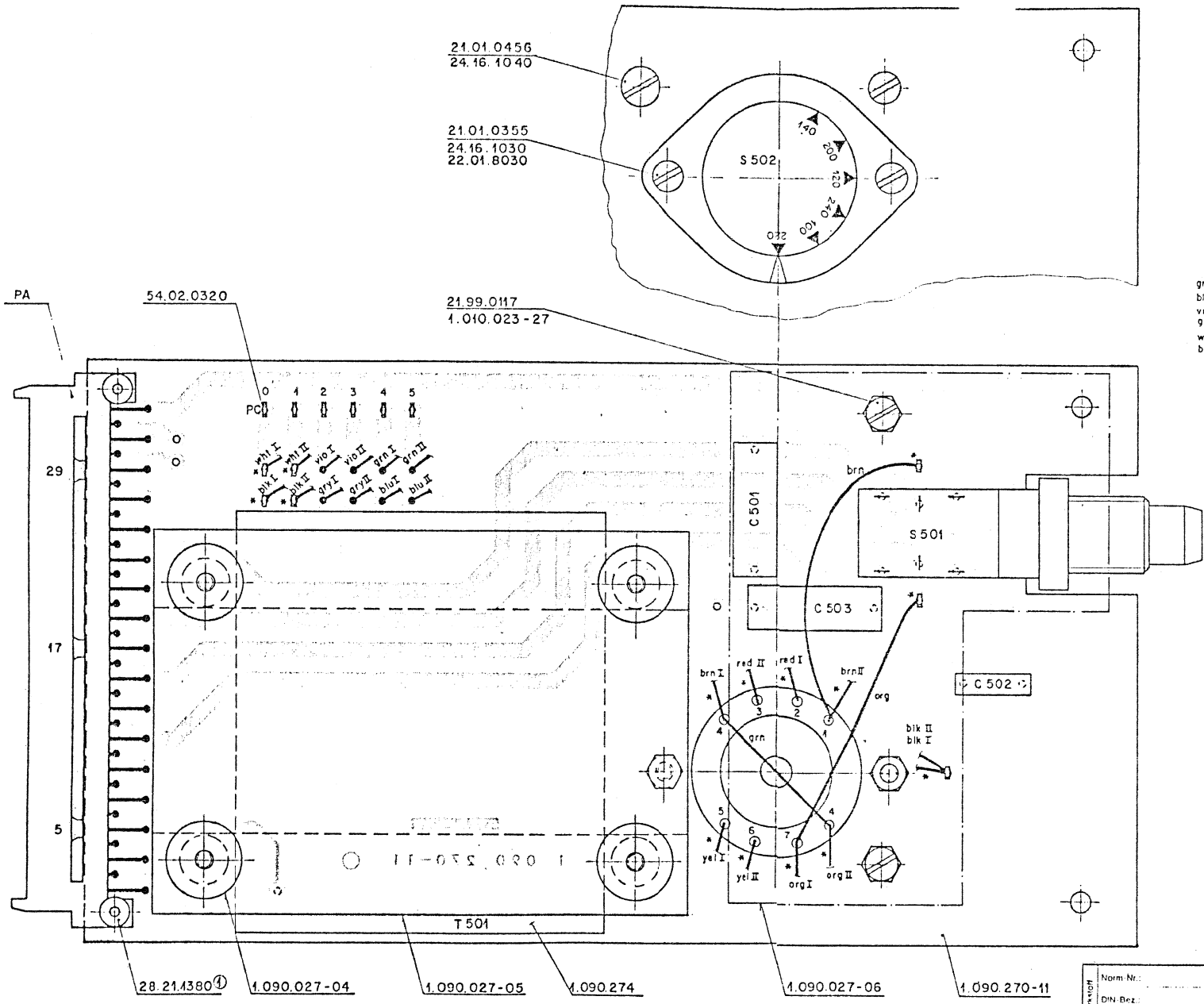
Block Diagram





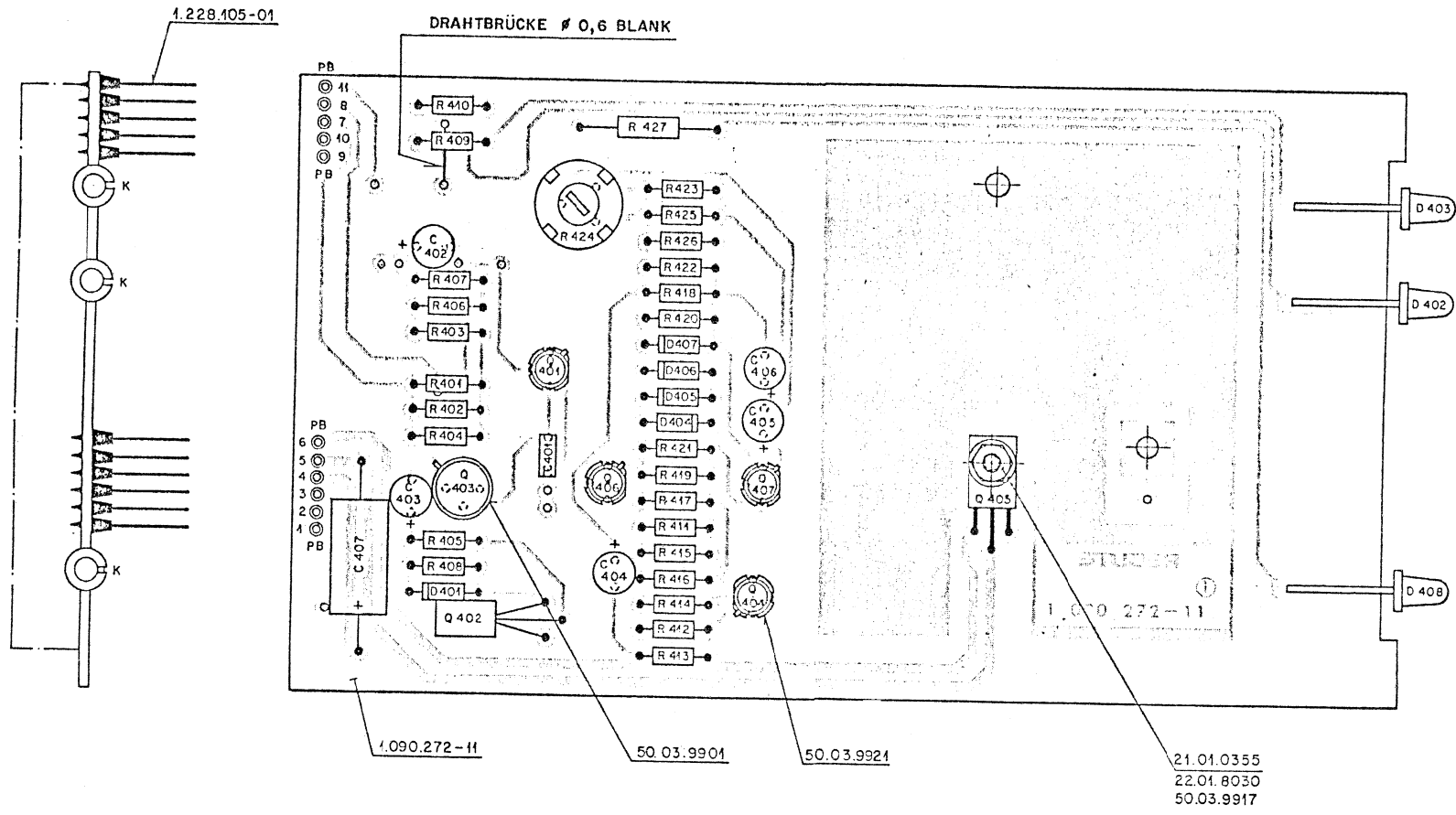
Sichtkontrolle vor dem Aufnieten der Kühlbleche

Werkst. Nr.	Teil	4-stufig
DIN-Bez.	Bezeichnung	8 2.77 Ho 4
Abmessung	Bezeichnung	8 11.76 Ho 4
Zugehörige Unterlagen:	Freimaßstab	Multitab. 1:1
Ersatz für	Ersetzt durch	Datum
STUÖN REGENSDORF	Netzteil 22.22.48V	Kode
		1.090.027

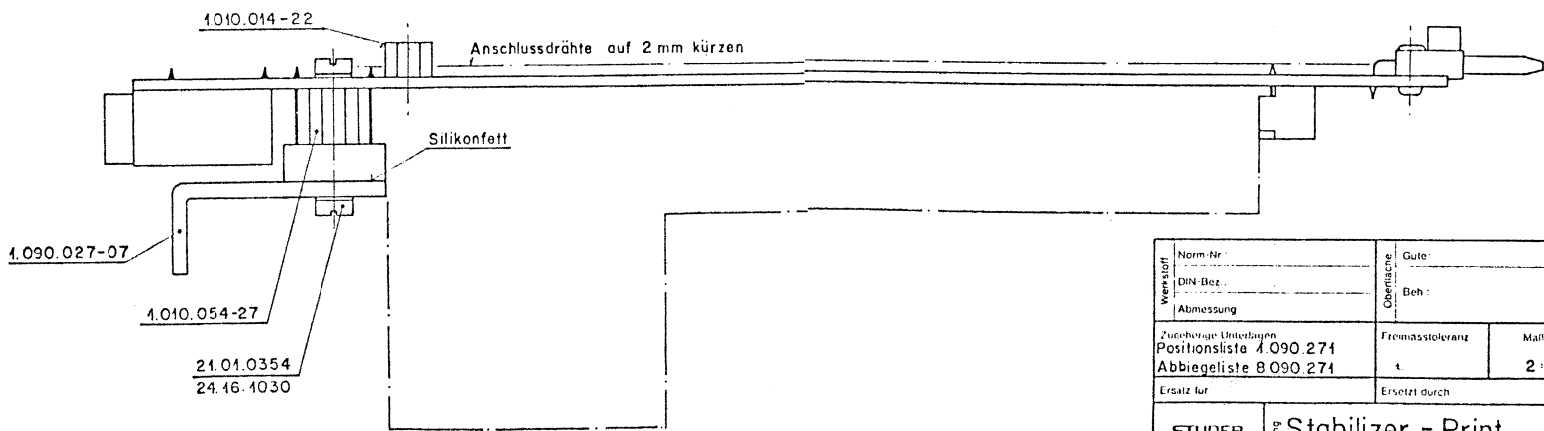
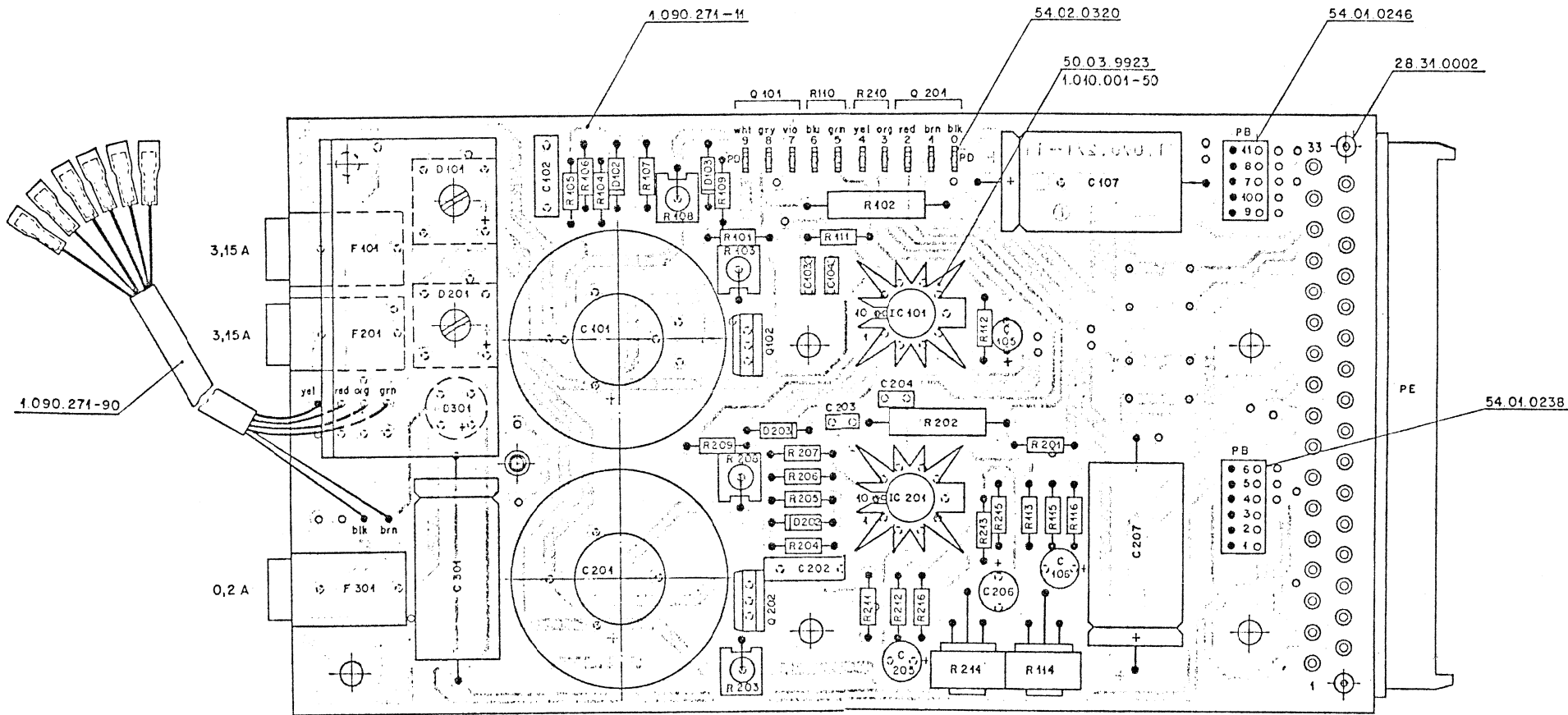


* Schrumpfschlauch 1.010.117-65

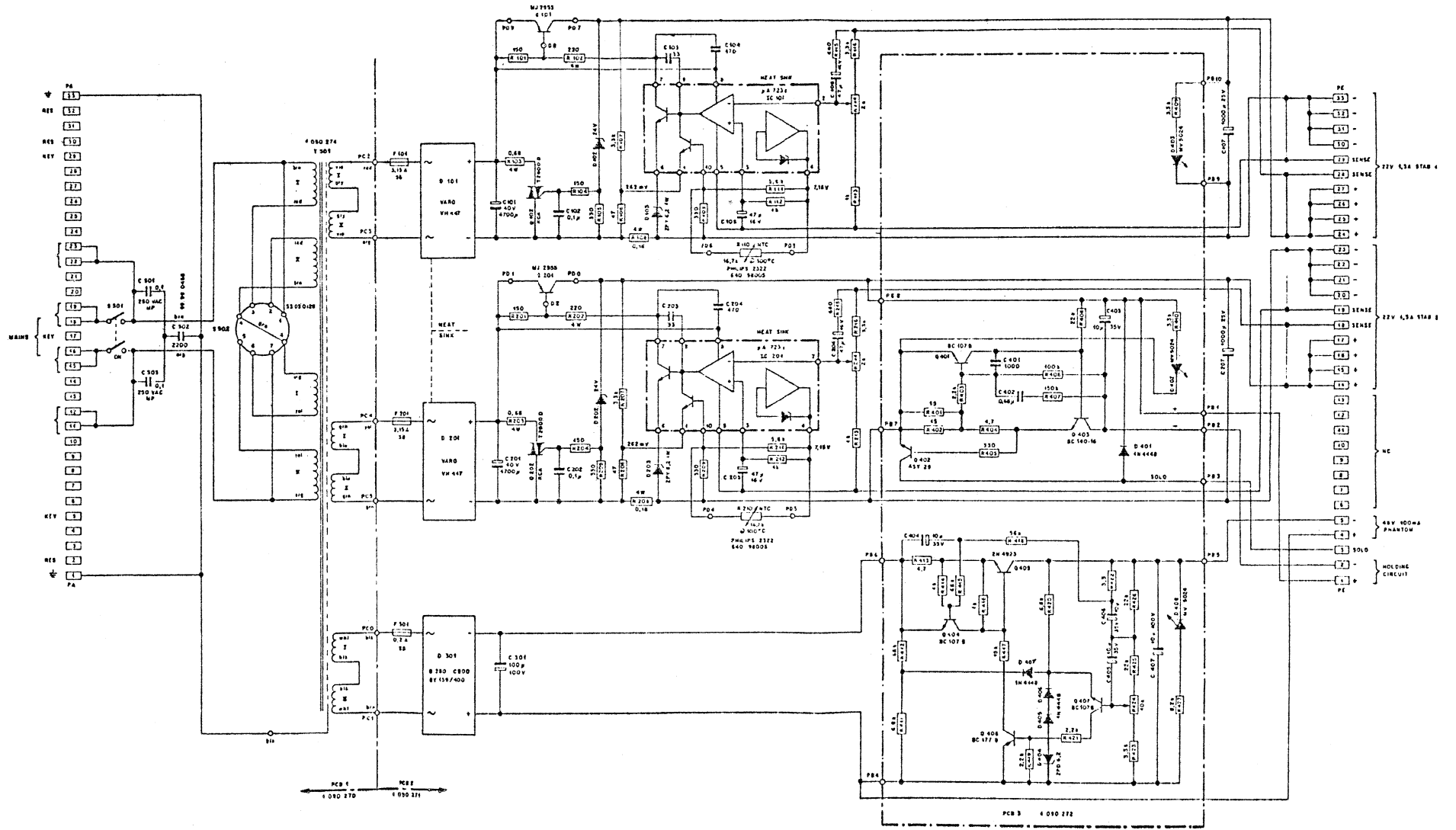
Hersteller	Norm-Nr.:	Coneilace	Gute:	Anzahl	Hö	A
	DIN-Bez.:		Reh			
Abmessung				8.2.77	Ho	A
Zugehörige Unterlagen		Erreisschulung	Kistlab	8.40.76	Ho	A
Positionsliste 1.090.270			2 1	Einheit	Cent	Cent
Ersatz für		Ersetzt durch		Kopie für		
STUOER REGENSDORF ZURICH		Benennung Netzteilprint kompl.		1.090.270		



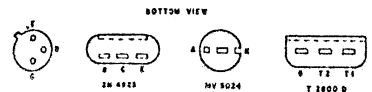
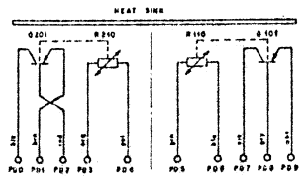
Norm-Nr.:		Gute:		Anpassung:	
DIN-Bez.:		Oberfläche:		Datum	
Abmessung:		Beh.:		Gez.	
Zugehörige Unterlagen: Positionliste 1.090.272 Abbildeliste 8.090.272		Freimasstoleranz: ±	Maßstab: 2:1	13.10.76	Ho
Ersatz für:		Ersetzt durch:		Kopie für:	
STUDDER REGENSDORF		Phantom-Print kompl.		1.090.272	



Version	Norm-Nr.	Oberfläche	Gute	Anbringung	①
	DIN-Bez.		Beh.		
Abmessung				③	
Zugehörige Unterlagen		Freiwasstoleranz	Maßstab	Ausgabe	④
Positionsliste 4.090.271					
Abteigebilligte 8.090.271				Datum	Gez. Gepr. Ges. Ind.
Ersatz für		Ersetzt durch		Kopie für	
STUDER REGENSDORF ZÜRICH		Stabilizer - Print kompl.		1.090.271	



RESISTANCES IN OHMS, CAPACITANCES
IN MICROFARADS UNLESS OTHERWISE SPECIFIED



Zugabeleistungen	Transistoren	Methoden	18 B 78 51
Leist. Nr.	Projekt-Nr.	Skizze-Nr.	
STUJER	POWER SUPPLY		7 090 027

PHANTOM POWER SUPPLY 1.090.028

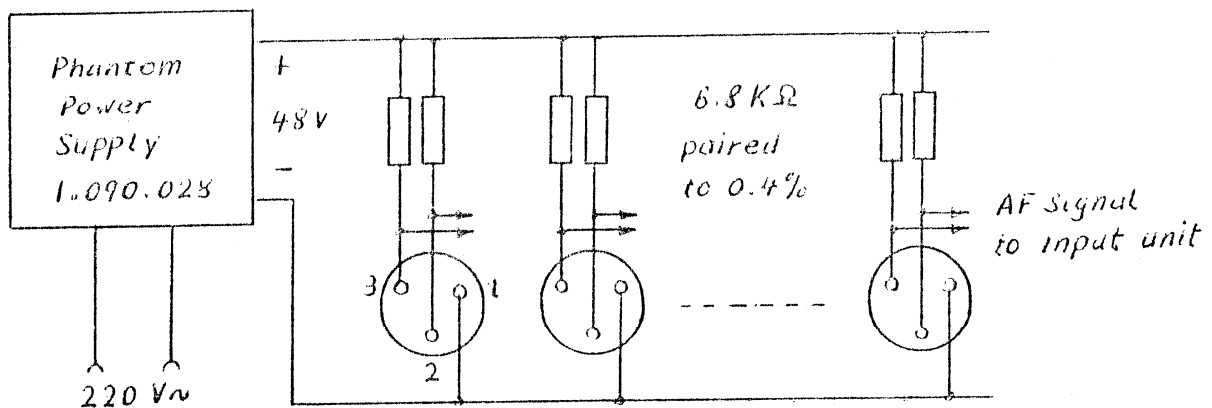
The power supply 1.090.028 is designed for the feeding of transistorized microphones with 48 V. Phantom powering according to DIN specification 45596.

Technical Details:

a) Mains supply: 220 V 50/60 Hz
(In the Mixing Console 089 and 189, the power supply is fed from the 220 V winding of the transformer. It will therefore also operate if the console is fed from a mains voltage other than 220 V.)

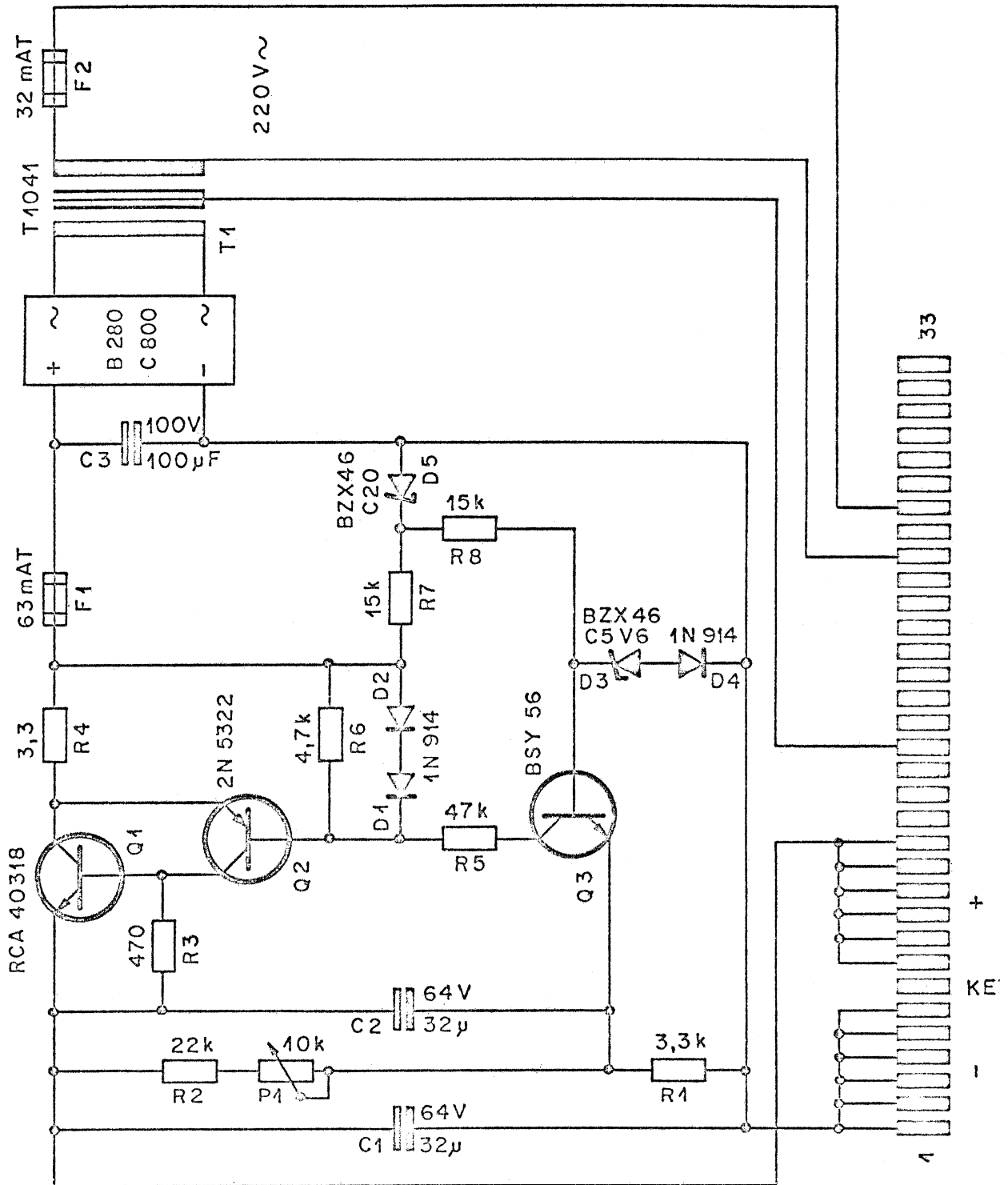
b) Output : 48 V D/C
I max = 60 mA

Connection diagram for microphones to DIN Specification 45596



A maximum of 30 microphones can be connected to one and the same Phantom power supply 1.090.028.

If the unit is used to power AKG-Condensator microphones type C451, the series resistors have to be increased to 15 K/Ohms. Since the current consumption of these microphones is 5 mA each, a maximum of only 12 microphones can be connected to one and the same unit.



STUDER
 REGENSDORF
 ZÜRICH

POWER SUPPLY

48 V 60mA

Maßstab

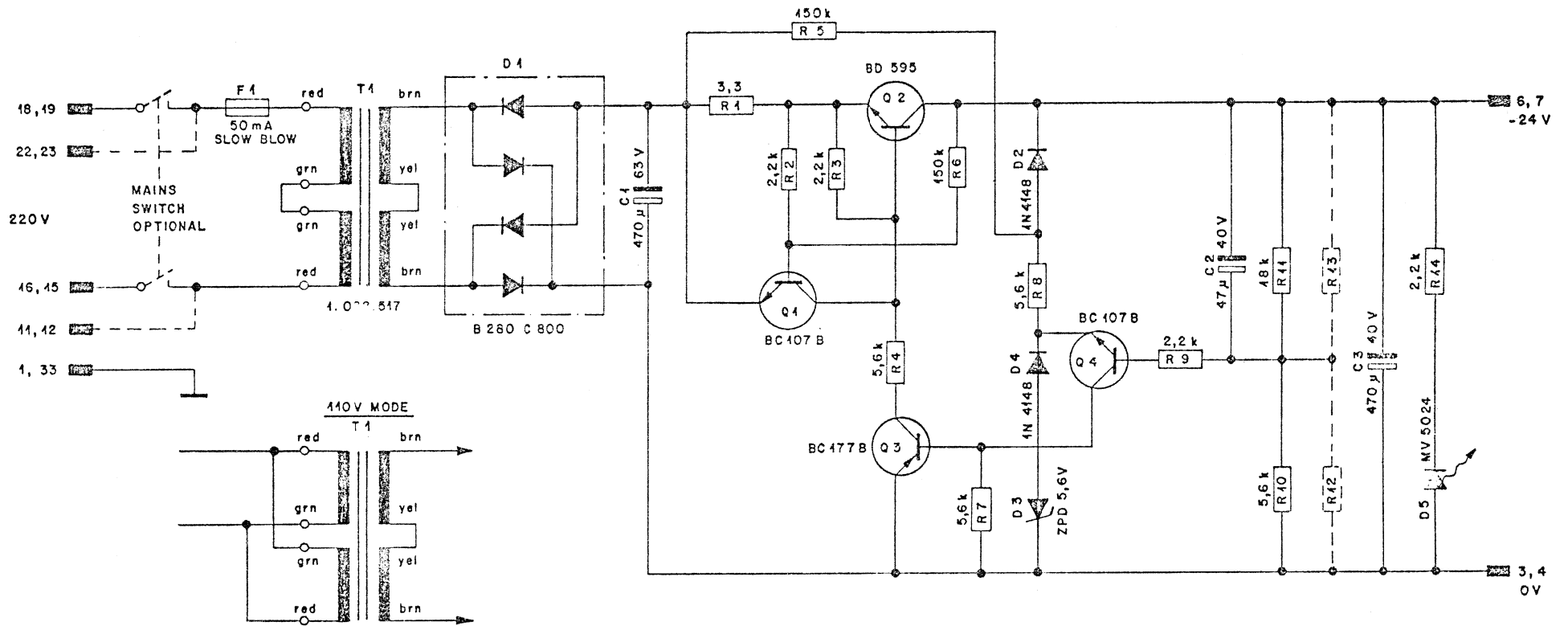
Gez.	26.9.69	
Gepr.	26.9.69	
Norm.		

Kopie für:

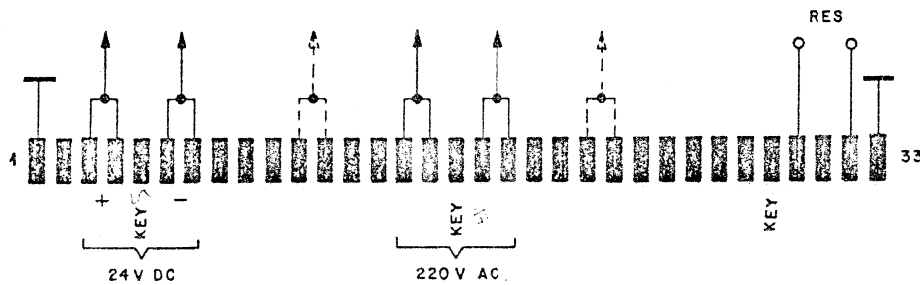
Ersatz für:

Ersetzt durch:

7.090.028



RESISTORS IN OHMS, 5%



Werkstoff	Norm-Nr.:	Oberfläche	Güte:							③
	DIN-Bez.:		Beh.:							
	Abmessung:									
Zugehörige Unterlagen:	Freimasstoleranz:	Maßstab:	Ausgabe	8.3.74	Si	ℓ				④
	±		Datum	Gez.	Gepr.	Ges.	Index			
Ersatz für:	Ersetzt durch:	Kopie für:								
STUDER REGENSDORF ZÜRICH	Benennung:	POWER SUPPLY	Nummer:	7.090.029						

STUDER

Korrelationsgradmeter 1.091.030

STUDER Correlation Meter 1.091.030

Printed in Switzerland
by WILLI STÜDER 23.189.176
Copyright by WILLI STÜDER
Regensdorf · Zurich

Inhaltsverzeichnis**Contents**

1.	Allgemeines	1.	General
2.	Einsatzgebiete	2.	Fields of use
2.1.	Bandaufnahmen	2.1.	Tape recording
2.2.	Schneiden von Schallplatten	2.2.	Cutting disks
2.3.	Sendermodulation	2.3.	Transmitter modulation
3.	Anforderungen an ein Korrelationsgradmeter	3.	Requirements of a correlation meter
4.	Schaltungsbeschreibung	4.	Description of circuit
4.1.	Blockschaltbild	4.1.	Block diagram
4.2.	Schemabeschreibung	4.2.	Circuit diagram
5.	Mess- und Einstell-Anleitung	5.	Measurement and adjustment instructions
5.1.	Potentiometer voreinstellen	5.1.	Preset of potentiometers
5.2.	Pegeleinstellung	5.2.	Level adjustment
5.3.	Symmetrie	5.3.	Symmetry
5.4.	Meter eichen	5.4.	Meter calibration
5.4.1.	Anzeige in Funktion von Pegel und Frequenz	5.4.1.	Indication as a function of level and frequency
5.5.	Pegeln	5.5.	Levels
6.	Einbauanleitung Korrelationsgradmeter 1.091.030	6.	Installation instructions correlation meter 1.091.030
6.1.	Allgemeines	6.1.	General
6.2.	Einbauanleitung für Korrelator in 2-Summen-Pult 089 MK II oder 189 MK II	6.2.	Installation instruction for correlator in MK II 089, 189 mixing consoles containing 2 masters
6.3.	Einbauanleitung für Korrelator in 4-Summen-Pult 089 MK II oder 189 MK II	6.3.	Installation instruction for correlator in MK II 089, 189 mixing consoles containing 4 masters
6.4.	Einbauanleitung des Korrelator mit Weston-Instrument	6.4.	Installation instruction for correlator with Weston-edge-meter

Technische Daten		Technical Data	
0 dBu = 0,775 V		0 dBu = 0.775 V	
Eingang		Input	
symmetrisch und erdfrei		Balanced and floating	
Eingangsimpedanz 30 ... 15 000 Hz		Input impedance, 30 ... 15 000 Hz	
Eingangsspannung		Input level	
		> 5 kΩ	
		120 mV ... 12,5 V (-16 ... +24 dBu)	
Filter		Filters	
Hochpass	6 dB/Oktave	High-pass	6 dB/octave
Tiefpass	12 dB/Oktave	Low-pass	12 dB/octave
		fu = 400 Hz	
		fo = 3 200 Hz	
Ausgang		Output	
Ausgangsstrom für Anzeige (einstellbar)		Output current for indication (adjustable)	
		+1 = +50 ... 200 μA	
		0 = 0	
		-1 = -50 ... -200 μA	
Stromversorgung		Power supply	
Betriebsspannung		Operating voltage	
Stromaufnahme		Current consumption	
		U = 22 VDC stab.	
		I = 15 mA	
Dimensionen		Dimensions	
ISEP Einschub		ISEP plug-in unit	
Frontplatte		Front panel	
Tiefe total		Total depth	
		25 x 133 mm	
		~ 210 mm	

1. Allgemeines

Bei der stereophonen Schallaufnahme müssen nicht nur die Pegel der beiden Informationen überwacht werden, sondern auch die Phasenbeziehungen; denn diese sind im wesentlichen verantwortlich für die Kompatibilität einer Stereo-Information.

Die Phasenbeziehungen können am besten mit einem Phasenkorrelator ermittelt werden. Die Korrelation ist definiert als die Ähnlichkeit zweier Signalfunktionen. Das Verhältnis der Ähnlichkeit ist der Korrelationsgrad. Dieser Korrelationsgrad wird im vorliegenden Korrelationsmeter ermittelt, indem die stereophonen Signale zuerst begrenzt und dann miteinander multipliziert werden. Das Produkt wird integriert und an einem Drehspulinstrument angezeigt. Da für den Stereoeindruck vor allem die Phasen- und Amplitudenverhältnisse bei mittleren Frequenzen maßgebend sind, wird das Korrelationsmeter mit einem Hoch- und einem Tiefpassfilter ausgerüstet. Je nach gewünschtem Einsatzgebiet (Tonbandaufnahme, Schallplattenumschnitt oder Sendermodulations-Überwachung) können auf Wunsch die Grenzfrequenzen und die Wirksamkeit der Filter anders dimensioniert werden.

2. Einsatzgebiete

2.1. Bandaufnahmen

Für Stereobandaufnahmen besteht die Forderung, dass sie mono-kompatibel sind. Neben den richtigen Aufnahmepegeln auf beiden Kanälen muss auch der Phasenkorrelationsgrad in Ordnung sein. Fehler, die aus unzulässig hohen Phasenverschiebungen resultieren, ergeben partielle Auslöschungen, die nachträglich nicht mehr korrigiert werden können.

1. General

During stereophonic sound recording it is necessary to monitor not only the level of the two items of information but also the phase relationships as these are essentially responsible for the compatibility of stereophonic information.

These phase relationships are best determined by using a phase correlator. Correlation is defined as the similarity of two signal functions. The extent of similarity is the degree of correlation. This degree of correlation is determined in the present correlation meter by firstly limiting the stereophonic signals and then multiplying them by each other. The product is integrated and shown on a moving coil instrument. As the phase and amplitude ratios are the most decisive factors for a stereophonic impression at medium frequencies, the correlation meter is equipped with a high-pass and a low-pass filter. Depending on the use required (tape recording, disk-cutting, monitoring of transmitter modulation), the corner frequencies and effectiveness of the filters can be modified as desired.

2. Fields of use

2.1. Tape recording

Stereophonic tape recordings need to be mono-compatible. In addition to the correct recording levels on both channels, the degree of phase correlation must also be in order. Errors resulting from impermissible high phase displacements result in partial extinctions which cannot be corrected later.

2.2. Schneiden von Schallplatten

Normalerweise werden heute Schallplatten ab Band geschnitten. Das bedingt, dass die Aufnahme schon auf dem Band richtig, d.h. mono-kompatibel, ist.

Stereoplatten werden bekanntlich in Schrägschrift ($45^\circ/45^\circ$) geschnitten. Dabei enthält die Seitenschrift das Summen- oder Mittensignal und die Tiefenschrift das Differenz- oder Seitensignal.

Zusätzlich zur Mono-Kompatibilität muss nun noch darauf geachtet werden, dass die Vertikalschrift keine allzu grossen Amplituden aufweist, da sonst beim Abspielen der Platte unzulässige Verzerrungen auftreten können. Der Korrelationsgrad bei tiefen Frequenzen und hoher Ansteuerung darf daher nicht zu klein werden.

2.2. Cutting disks

Records are normally cut from tape recordings. This means that the recording must be correct, i.e. mono-compatible, on the tape.

Stereophonic disks are cut in oblique recording ($45^\circ/45^\circ$). The lateral recording contains the aggregate or mid-plane signal and the vertical recording the differential or side signal.

In addition to the mono-compatibility, care should be taken to ensure that the vertical recording contains no excessive amplitudes, otherwise impermissible distortions could arise when the record is being played. Therefore, the degree of correlation at low frequencies and high modulation should not be too small.

2.3. Sendermodulation

Die Modulation eines FM-Stereo-Senders erfolgt mit dem Summensignal (Mitte) und dem Differenzsignal (Seite). Im Bereich 30 ... 15 000 Hz liegt das Summensignal, während dem die Seiteninformation als Zweiseitenband-Modulation eines 38 kHz Hilfsträgers abgestrahlt wird. Hohe Differenzsignal-Frequenzen liegen am Rande des Modulationsspektrums. Treten sie mit grossen Amplituden auf, so können sie von mittelmässigen Empfängern nur mangelhaft demoduliert werden. Die Verzerrungen steigen auch hier bei zu kleinem Korrelationsgrad und hoher Aussteuerung an.

2.3. Transmitter modulation

The modulation of a FM stereo transmitter is by means of the aggregate signal (centre) and the differential signal (side). The aggregate signal lies in the range 30 ... 15 000 Hz while the differential information is radiated in the form of double side band modulation of a 38 kHz sub-carrier. High differential signal frequencies lie at the edge of the modulation spectrum. If they occur with high amplitudes, they can only be imperfectly demodulated by the average receiver. Distortions also increase in such a case if the degree of correlation is too small and modulation high.

3. Anforderungen an ein Korrelationsgradmeter

- Die zu messenden Signale sind schon bei kleinen Pegeln zu begrenzen und in Pulsform weiter zu verarbeiten.
- Die Signale müssen in der Frequenz bewertet werden, sodass tiefe und hohe Frequenzen gegenüber den mittleren weniger berücksichtigt werden.
- Diese Bewertung muss aufgehoben werden, wenn die tiefen und hohen Frequenzen hohe Pegel erreichen.
- Die Anzeige soll auf einfache Art geschehen, die eine rasche und eindeutige Aussage ergibt.

3. Requirements of a correlation meter

- The signals to be measured must be limited at low levels and treated further as pulses.
- The signals must be frequency-weighted so that low and high frequencies are taken less into account, relative to medium frequencies.
- This weighting must be nullified if the low and high frequencies reach high levels.
- The indication should be simple so as to obtain a rapid and clear reading.

4. Schaltungsbeschreibung

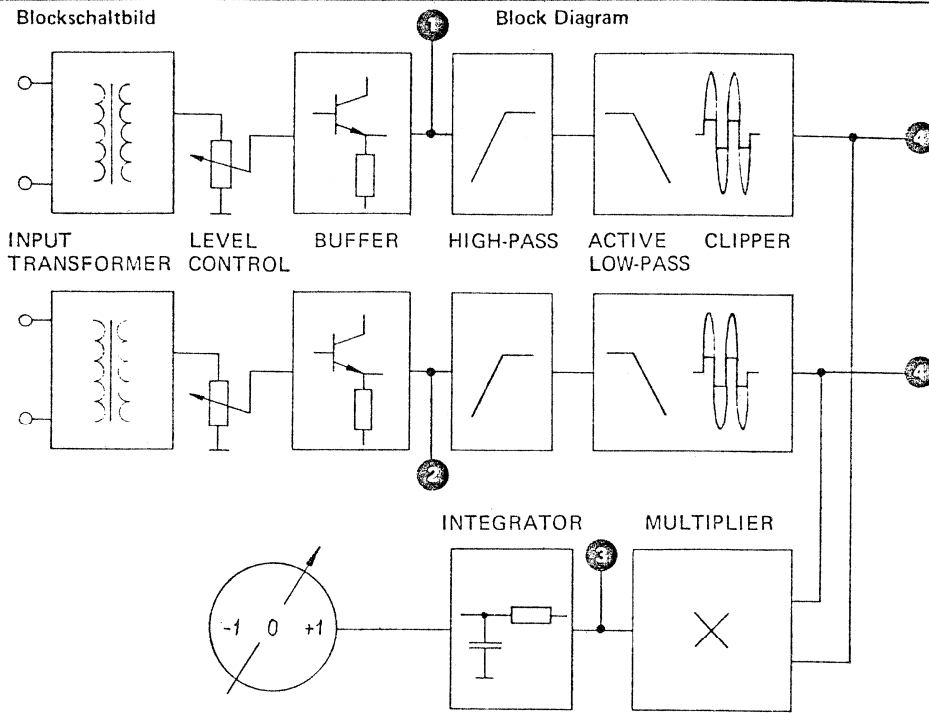
4.1. Blockschaltbild

Die Signale der beiden Kanäle durchlaufen 2 identische Ketten und werden einem Multiplikator zugeführt, der eine phasenabhängige Ausgangsspannung erzeugt, die auf einem Zeigerinstrument angezeigt wird. Das Instrument hat den 0-Punkt in der Mitte (Korrelationsgrad = 0) und zeigt für gleichphasige Signale +1, für gegenphasige -1.

4. Description of circuit

4.1. Block diagram

The signals of the two channels pass through 2 identical chains and are fed to a multiplier which produces a phase-dependent output voltage shown on a display unit. The instrument has the 0-point in the middle (degree of correlation = 0) and shows +1 for in-phase signals and -1 for antiphase signals.



4.2. Schemabeschreibung

Hier wird nur eine Verstärkerkette beschrieben. Angaben in Klammern beziehen sich auf den anderen Zweig. Der Eingang führt zu einem Eingangstransformer mit dem Übersetzungsverhältnis $u = 1 : 1$. An der Sekundärseite ist ein Pegelregler angeschlossen, der es erlaubt, den Zweig an den jeweiligen Eingangsspiegel anzupassen. Der folgende Transistor in Kollektorbasis-Schaltung wirkt als Impedanzwandler und trennt die nachfolgenden Filter vom Eingang ab. C2, R3 (C12, R13) bilden einen passiven Hochpass mit der Grenzfrequenz von 400 Hz. Die folgende RC Kombination R4, R5, C3, C4 (R14, R15, C13, C14) bildet mit dem IC1 (IC2) einen aktiven Tiefpass mit einer Steilheit von 12 dB/Oktave und der Grenzfrequenz von 3,2 kHz. IC1, (IC2) wird weiter ausgenutzt als Verstärker mit 43,5 dB. Erreicht die Ausgangsspannung einen Wert von ca. 800 mV peak, werden die Dioden D1, D2 (D3, D4) leitend, verringern die Verstärkung des IC's bis auf 1 und begrenzen somit das Signal.

Danach werden beide Signale dem IC3 zugeführt, der als Multiplikator (oder Koinzidenzdetektor) phasenabhängige Ausgangsströme erzeugt, die an den Ausßenwiderständen R28, R29 entsprechende Spannungen ergeben. Diese Spannungen werden in den folgenden RC-Gliedern integriert und die Differenz dem Instrument zugeführt. P4 dient zur Anpassung des Instrumentes an den Verstärker, wobei Instrumente von $\pm 50 \mu\text{A} \dots \pm 200 \mu\text{A}$ angeschlossen werden können. An den Widerständen R41, R43 werden die intern benötigten DC-Spannungen aus der Speisespannung abgeleitet.

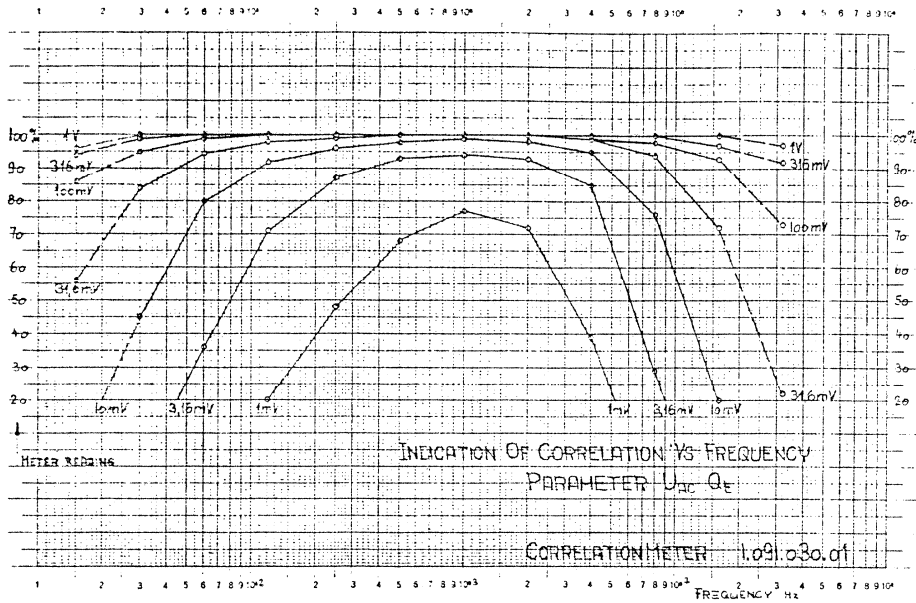
Aus dem Kurvenblatt 1.091.030.01 ist ersichtlich, wie die Abhängigkeit der Anzeige in Funktion der Frequenz verläuft. Als Parameter dient die AC-Spannung am Emitter Q1, Q2.

4.2. Circuit diagram

Only one amplifier chain will be described. Figures in brackets relate to the other branch. The input leads to an input transformer with the transformation ratio $(a) = 1 : 1$. A level control attached to the secondary side, adjusts the sensitivity of the branch. The following transistor in collector-basis circuit acts as a buffer and isolates the following filters from the input. C2, R3, (C12, R13) form a passive high-pass with a corner-frequency of 400 Hz. The following RC combination R4, R5, C3, C4 (R14, R15, C13, C14) together with IC1 (IC2) forms an active low-pass with a roll-off of 12 dB/octave and corner-frequency of 3.2 kHz. IC1 (IC2) is also used as an amplifier (43.5 dB). If the output voltage reaches a value of appr. 800 mV peak, diodes D1, D2 (D3, D4) become conductive, reduce the gain of the ICs to 1 and thereby clip the signal.

Both signals are then fed to IC3, which acts as a multiplier (or coincidence detector) to produce phase-dependent output currents which produce corresponding voltages at the external resistors R28, R29. This voltages are integrated in the following RC members and conducted to the instrument in form of a DC voltage. P4 serves to adjust the output current, so that instruments with a sensitivity of $\pm 50 \mu\text{A} \dots \pm 200 \mu\text{A}$ can be connected. The DC voltages required internally are derived at resistors R41, R43 from the supply voltage.

The attached chart 1.091.030.01 shows how the dependence of the indication proceeds as a function of frequency. The AC voltage at emitter Q1, Q2 serves as a parameter. The desired weighting which best satisfies the use in question can be read off from this graph. The voltages occurring at measurement points ① and ② always provide the reference.



Daraus kann die gewünschte Bewertung herausgelesen werden, die dem jeweiligen Anwendungszweck am besten genügt. Als Referenz dient immer die an den Messpunkten ① und ② auftretende Spannung.

Es wird empfohlen, die Potentiometer P1 und P2 so einzustellen, dass bei Nenneingangsspegel (0 dB Anzeige am Aussteuerungsmesser) an den Messpunkten ① und ② je 100 mV eff. auftreten.

Für spezielle Aufgaben besteht die Möglichkeit, die Grenzfrequenz des Hochpasses zu ändern, indem C2 (C12) variiert wird. Auch der Tiefpass R4, R5, C3, C4 (R14, R15, C13, C14) kann auf Wunsch geändert werden.

It is recommended to adjust potentiometers P1 and P2 so that 100 mV eff. always occur at measurement points ① and ② when the rated input level is applied to the input (0 dB indication at the modulation meter).

In the case of special tasks it is possible to change the corner-frequency of the high-pass, C2 (C12) being varied. Low-pass R4, R5, C3, C4 (R14, R15, C13, C14) can also be modified if desired.

5. Mess- und Einstell-Anleitung

5.1. Potentiometer voreinstellen

Alle Potentiometer auf Mitte einstellen.

5.2. PegelEinstellung

An beiden Eingängen gleichphasiges Signal einspeisen.

Signal: 1 kHz, 500 mV.

Spannungen an den Messpunkten ①, ② (Emitter Q1, Q2) gegen -10 VDC mit P1, P2 auf 100 mV eff. einstellen.

5. Measurement and adjustment instructions

5.1. Preset of potentiometers

Set all potentiometers to middle position.

5.2. Level adjustment

Feed an in-phase signal at both inputs.

Signal: 1 kHz, 500 mV.

Voltages at measuring points ①, ② (Emitter Q1, Q2) to be set against -10 VDC with P1, P2 to 100 mV eff.

5.3. Symmetrie

Generatorpegel um 50 dB verringern.

KO an den Messpunkten ③ gegen -10 VDC anschliessen.

Signal gleicht einer Vollweg-gleichgerichteten Wechselspannung.

Die Amplituden der Halbwellen mit P3 auf gleiche Höhe einstellen.

5.3. Symmetry

Reduce oscillator level by 50 dB.

Connect oscilloscope at measuring points ③ against -10 VDC.

Signal is equal to a completely rectified AC voltage.

Adjust the amplitudes of the half-waves with P3 to the same level.

6.3. Einbauanleitung für Korrelator in 4-Summen-Pult 089 MK II oder 189 MK II

Der Einbausatz 1.089.091 enthält die Teile des Satzes 1.089.090 und zusätzlich noch 1 Umschalter und weitere Anschlusskabel.

Einbau

- Stecker und Kartenführung einbauen (089 → Nr. 10, 189 → Nr. 26 von hinten rechts beginnend).
- Gemäss Fig. 6.3.-2 verdrähten.
- VU-Meter-Print ausbauen.
- Abdeckung der VU-Meter entfernen und durch beigelegte Abdeckung ersetzen (mit Klebestoff befestigen).
- Korrelator-Umschalter nach Fig. 6.3.-3 einbauen und verdrähten (siehe Fig. 6.3.-4).
- Ecke des Prints 1.089.011-11 gemäss Fig. 6.3.-5 entfernen.
- Korrelator-Instrument auf Print 1.089.011-11 montieren und anschliessen (siehe Fig. 6.3.-5).
- Print 1.089.011-11 einbauen.
- Anschlüsse an Cannon-Stecker MASTER OUT 1 ... 4 gemäss Skizze ausführen (Fig. 6.3.-6).
- Korrelator 1.091.030 mit Einschubverlängerung anschliessen und gemäss Einmessvorschrift eichen (Kap. 5).

**BLOCKSCHALTBIKD KORRELATOR IN 4-SUMMENPULT
BLOCK-DIAGRAM CORRELATOR IN 4-MASTER CONSOLE**

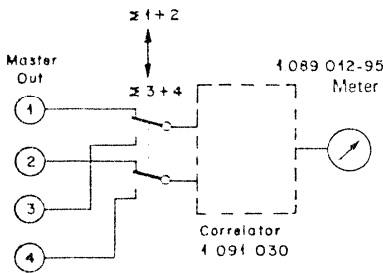
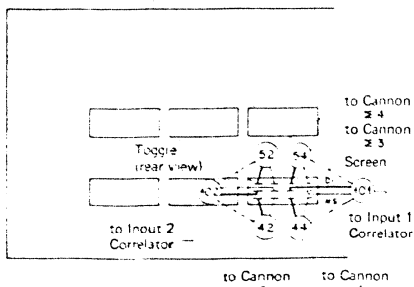


Fig. 6.3.-1



**BESCHALTUNG DES KORRELATOR-UMSCHALTERS
WIRING DIAGRAM OF CORRELATOR CHANGE-OVER-SWITCH**

Fig. 6.3.-4

6.3. Installation instruction for correlator in MK II 089, 189 mixing consoles containing 4 masters

The kit 1.089.091 contains the same as 1.089.090 and additional a toggle and wires.

Installation

- Screw in assembled connector, set screws and fit guide rails (089 → no. 10, 189 → no. 26 from rear, right).
- Wire according fig. 6.3.-2.
- Unscrew VU-meter board and replace front panel (glued in).
- Fit change-over switch according to fig. 6.3.-3 and wire according to fig. 6.3.-4.
- Cut out PCB 1.089.011-11 according to fig. 6.3.-5.
- Screw on and connect correlation meter.
- Re-install PCB 1.089.011-11.
- Feed the switch from Cannon sockets MASTER OUT 1 ... 4 according to fig. 6.3.-4 and 6.3.-6.
- Calibrate the correlator plug-in unit with an extender board according to calibration instruction (chap. 5).

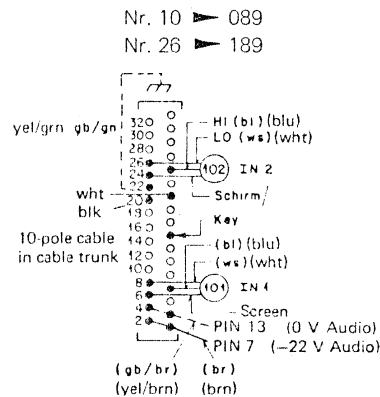


Fig. 6.3.-2

**EINBAU DES KORRELATOR-UMSCHALTERS
INSTALLATION OF CORRELATOR CHANGE-OVER-SWITCH**

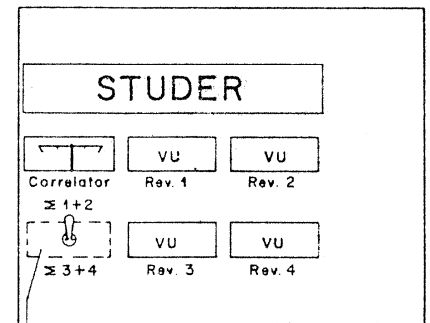


Fig. 6.3.-3

**EINBAU DES KORRELATOR-INSTRUMENTS
INSTALLATION OF CORRELATION-METER**

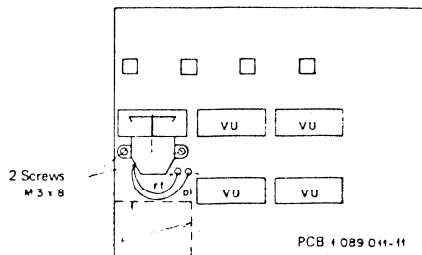
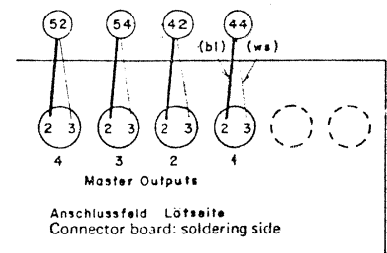


Fig. 6.3.-5



**ANSCHLÜSSE AN CANNON STECKERN 1 ... 4
CONNECTION ON CANNON SOCKETS 1 ... 4**

Fig. 6.3.-6

6.4. Einbauanleitung des Korrelator mit Weston-Instrument

Der Einbausatz 1.089.080 besteht aus folgenden Teilen:

- 1 ISEP Federleiste, 33-pol.
- 1 Codiereinsatz
- 1 Federleistenträger
- 2 Halbleche
- 2 Führungsschienen
- 2 Ansatzschrauben
- 1 Instrument Weston-Profil, Modell 131 mit Skala -1 ... 0 ... +1 (Fig. 6.4.-1).
- Abgeschirmtes zweiadriges Kabel
- Litze brn/gb und brn

Einbau

- 33-pol. ISEP-Federleiste einbauen.
- Einbauöffnung gemäss Fig. 6.4.-2 herstellen und Instrument einbauen.
- Gemäss Fig. 6.4.-3 verdrahten.
- Nach Anleitung einmessen (Kap. 5).

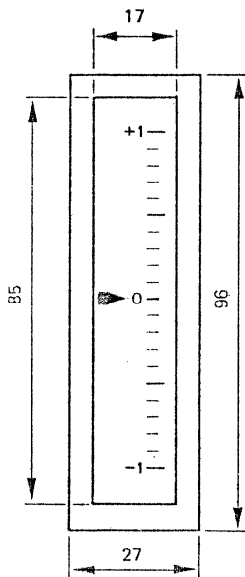


Fig. 6.4.-1

6.4. Installation instruction for correlator with Weston-edge-meter

The kit 1.089.080 contains:

- 1 ISEP edge connector, 33-pole
- 1 Coding insert
- 1 Connector support
- 2 Securing plates
- 2 Guide rails
- 2 Set screws
- 1 Weston-edge-meter, model 131 with scale -1 ... 0 ... +1 (Fig. 6.4.-1).
- Screened wire
- Stranded wire brn/yel and brn

Installation

- Screw in assembled connector, set screws and fit guide rails.
- Cut out front panel according fig. 6.4.-2.
- Wire according fig. 6.4.-3.
- Calibrate according to instruction chap 5).

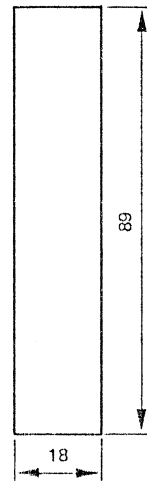


Fig. 6.4.-2

- 54.01.0132
- 54.01.0136
- 54.01.0138
- 54.01.0139
- 54.01.0141
- 54.01.0143
- 4.105.602

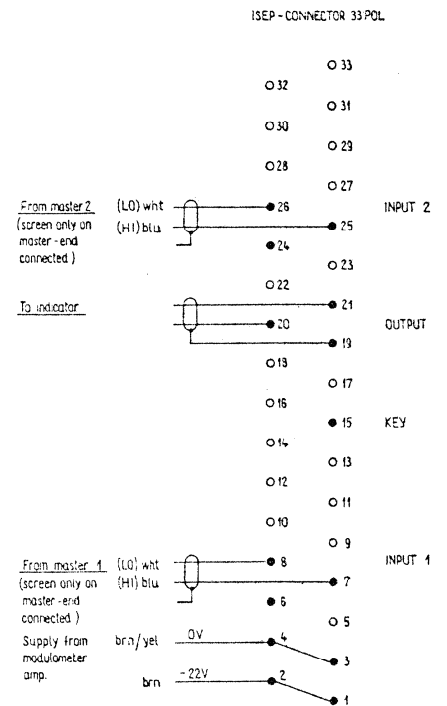


Fig. 6.4.-3

5.4. Meter eichen

Generator 500 mV, 1 kHz.

Mit P4 Zeiger des Instrumentes auf max. Ausschlag einstellen (+1, 100%).

Durch Umpolen eines Eingangs kontrollieren, dass der Zeiger auf -1 steht ($\pm 2\%$).

5.4.1. Anzeige in Funktion von Pegel und Frequenz

Generatorsignal 1 kHz, 500 mV.

Meteranzeige +1 kontrollieren = 100 %.

Nach folgender Tabelle Anzeige am Meter kontrollieren:

Generatorpegel Oscillator level	30 Hz	1 kHz	16 kHz
500 mV = 0 dB	95%	100%	93%
5 V = +20 dB	100%	100%	100%
5 mV = -20 dB	59%	99%	40%
Toleranz	$\pm 4\%$	$\pm 2\%$	$\pm 4\%$

Messpunkte ③ und ④ kontrollieren, dass die Signale nicht verzerrt sind.

5.4. Meter calibration

Oscillator 500 mV, 1 kHz.

With P4, set instrument pointer to full deflection (+1, 100%).

Check that the pointer is at -1 ($\pm 2\%$) by changing the polarity of one input.

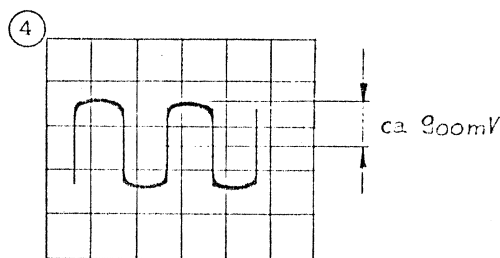
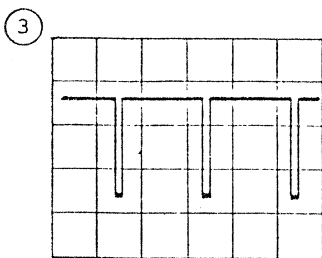
5.4.1. Indication as a function of level and frequency

Oscillator signal 1 kHz, 500 mV.

Check 100%, meter indication +1.

Check meter indication in accordance with the following table:

Check measuring points ③ and ④ to see that the signals are not distorted.



5.5. Pegeln

Normale Eingangsspannung an die Eingänge anlegen.

Spannung an den Messpunkten ① und ② auf 100 mV einstellen (P1, P2).

5.5. Levels

Set level to rated input level.

Set voltage at measuring points ① and ② to 100 mV (P1, P1).

6. Einbauanleitung Korrelationsgradmeter 1.091.030

6.1. Allgemeines

Die Printkarte des Korrelationsgradmeters 1.091.030 kann in einen beliebigen Reserveplatz der Regiepulte STUDER 089, 189 oder 289 eingebaut werden. Für die Mischpulte 089 MK II und 189 MK II mit zwei Summenkanälen steht unter der Bestellnummer 1.089.090 und für die Mischpulte 089 MK II und 189 MK II mit vier Summenausgängen unter der Bestellnummer 1.089.091 ein Einbausatz zur Verfügung. Dieser enthält alle zum Einbau eines Korrelators notwendigen Teile einschliesslich Anzeigeelement und der – mit einem zusätzlichen Ausschnitt versehenen – Frontplatte.

6. Installation instructions correlation meter 1.091.030

6.1. General

The correlator plug-in unit 1.091.030 can be installed in any reserve space provided in the STUDER-mixer 089, 189 and 289. For the MK II mixer 089 and 189 containing two master outputs the installation kit order number is 1.089.090. For the mixing consoles containing four master outputs, the order number is 1.089.091. This kits incorporate all the essential parts with a one inch meter and the front panel with additional cutout.

The installation kit 1.089.080 contains a Weston edgewise meter model 131. This meter has a vertical scale of appr. 3 inch length.

Der Einbausatz 1.089.080 enthält alle Einbauteile einschliesslich einem Weston- Profilmessinstrument Modell 131. Dieser Einbausatz findet überall dort Anwendung, wo eine grössere Instrumentenskala gewünscht wird.

Das Korrelationsgradmeter 1.091.030 kann aber auch mit einem beliebigen Drehspulinstrument mit Nullstellung in der Mitte und einer Stromempfindlichkeit von $\pm 50 \mu A \dots \pm 200 \mu A$ betrieben werden.

However, the correlator 1.091.030 is capable to drive any moving-coil meter with zero position in the center and a current sensitivity of $\pm 50 \mu A \dots \pm 200 \mu A$.

6.2. Einbauanleitung für Korrelator in 2-Summen-Pult 089 MK II oder 189 MK II

Der Einbausatz 1.089.090 besteht aus folgenden Teilen:

- 1 ISEP Federleiste, 33-pol.
- 1 Codiereinsatz
- 1 Federleistenträger
- 2 Haltebleche
- 2 Führungsschienen
- 2 Ansatzschrauben
- 1 Anzeigeinstrument
- 1 Abdeckblech
- Abgeschirmtes zweiadriges Kabel
- Litze brn/gb und brn
- Schrauben

Einbau

- Stecker und Kartenführung einbauen (089 → Nr. 10, 189 → Nr. 26 von hinten rechts beginnend).
- gemäss Fig. 6.2.-3 und 6.2.-4 verdrahten.
- Meterprint abschrauben, Korrelations-Instrument befestigen und verdrahten nach Fig. 6.2.-5.
- Abdeckung des Instruments ersetzen (einkleben).
- Print wieder einbauen.
- Korrelationseinschub mit Verlängerung nach Einstellvorschrift eichen (Kap. 5).

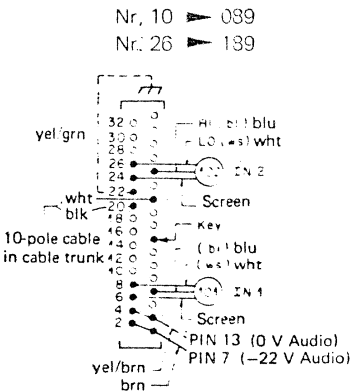


Fig. 6.2.-3

6.2. Installation instruction for correlator in MK II 089, 189 mixing consoles containing 2 masters.

The kit 1.089.090 contains:

- 1 ISEP edge connector, 33-pole
- 1 Coding insert
- 1 Connector support
- 2 Securing plates
- 2 Guide rails
- 2 Set screws
- 1 Meter
- 1 Front panel
- Screened wire
- Stranded wire brown and brn/yel
- Screws

Installation

- Screw in assembled connector, set screws and fit guide rails (089 → no. 10, 189 → no. 26 from rear, right).
- Wire according to fig. 6.2.-3 and 6.2.-4.
- Unscrew VU-meter board and replace front panel (glued in).
- Screw on correlator meter and wire according to fig. 6.2.-5.
- Re-install PCB.
- Calibrate the correlator plug-in unit with an extender board according to calibration instruction (chap. 5).

ANSCHLÜSSE AN CANNON-STECKERKERN Σ 1 + 2 CONNECTIONS AT CANNON SOCKETS FROM MASTER 1 + 2

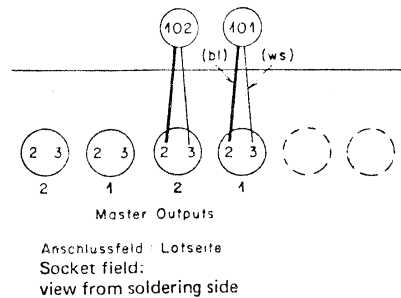


Fig. 6.2.-4

- 54.01.0132
- 54.01.0136
- 54.01.0138
- 54.01.0139
- 54.01.0141
- 54.01.0143
- 1.089.012-95
- 1.089.012-43

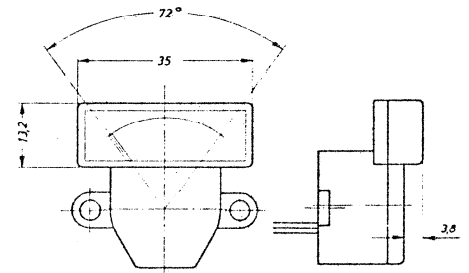


Fig. 6.2.-1

BLOCKSCHEMA KORRELATOR IN 2 Σ PULT BLOCK DIAGRAM CORRELATOR IN 2 MASTER CONSOLE

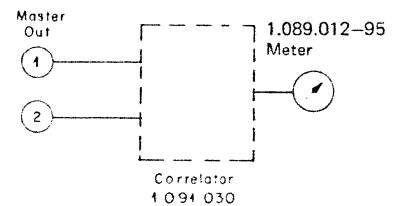


Fig. 6.2.-2

EINBAU DES KORRELATOR-INSTRUMENTS INSTALLATION OF CORRELATION-METER

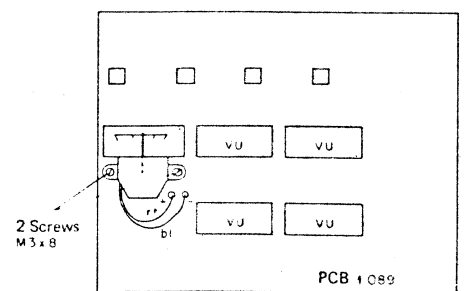
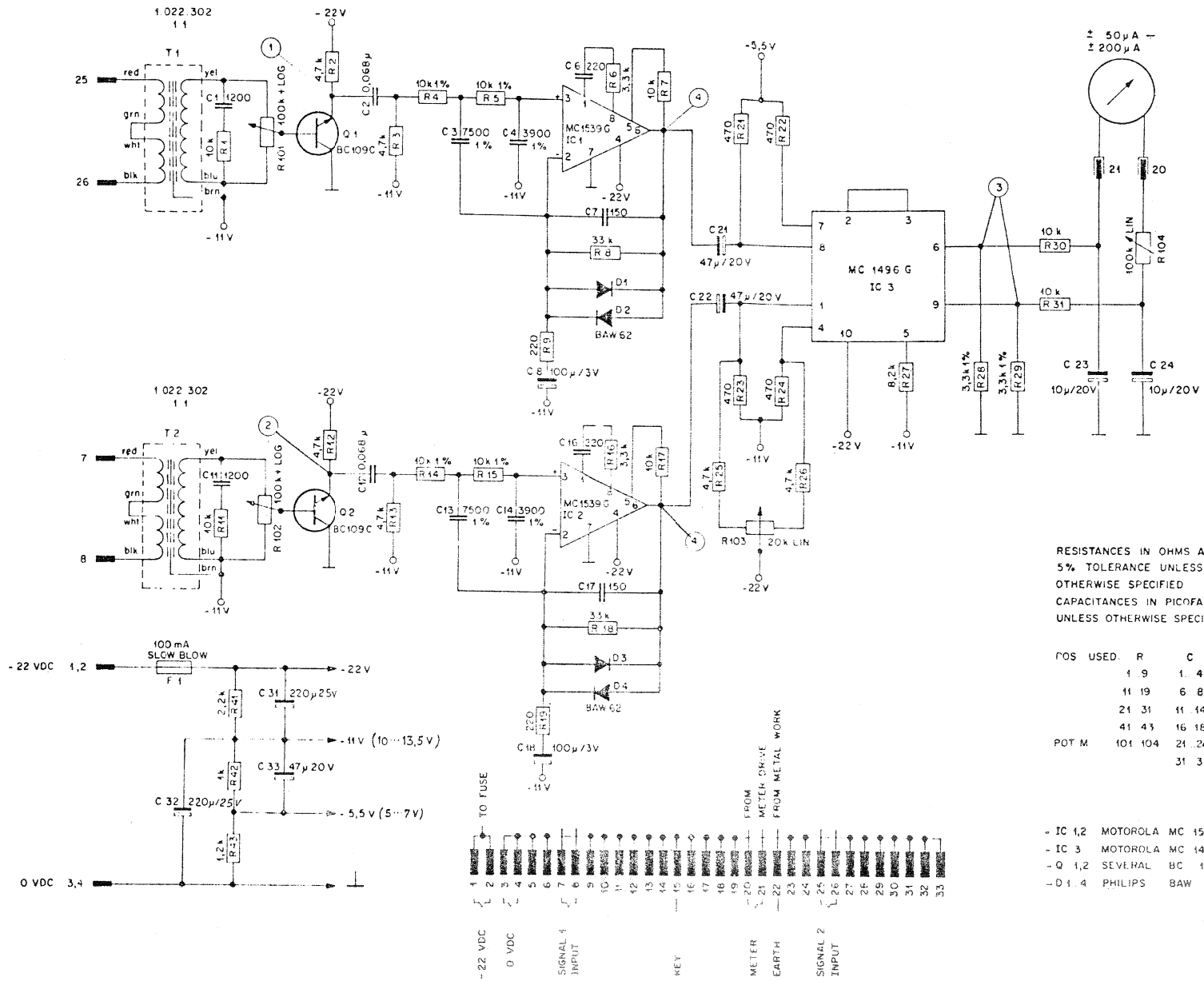


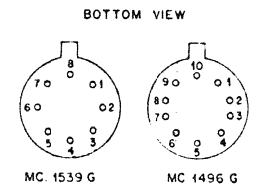
Fig. 6.2.-5



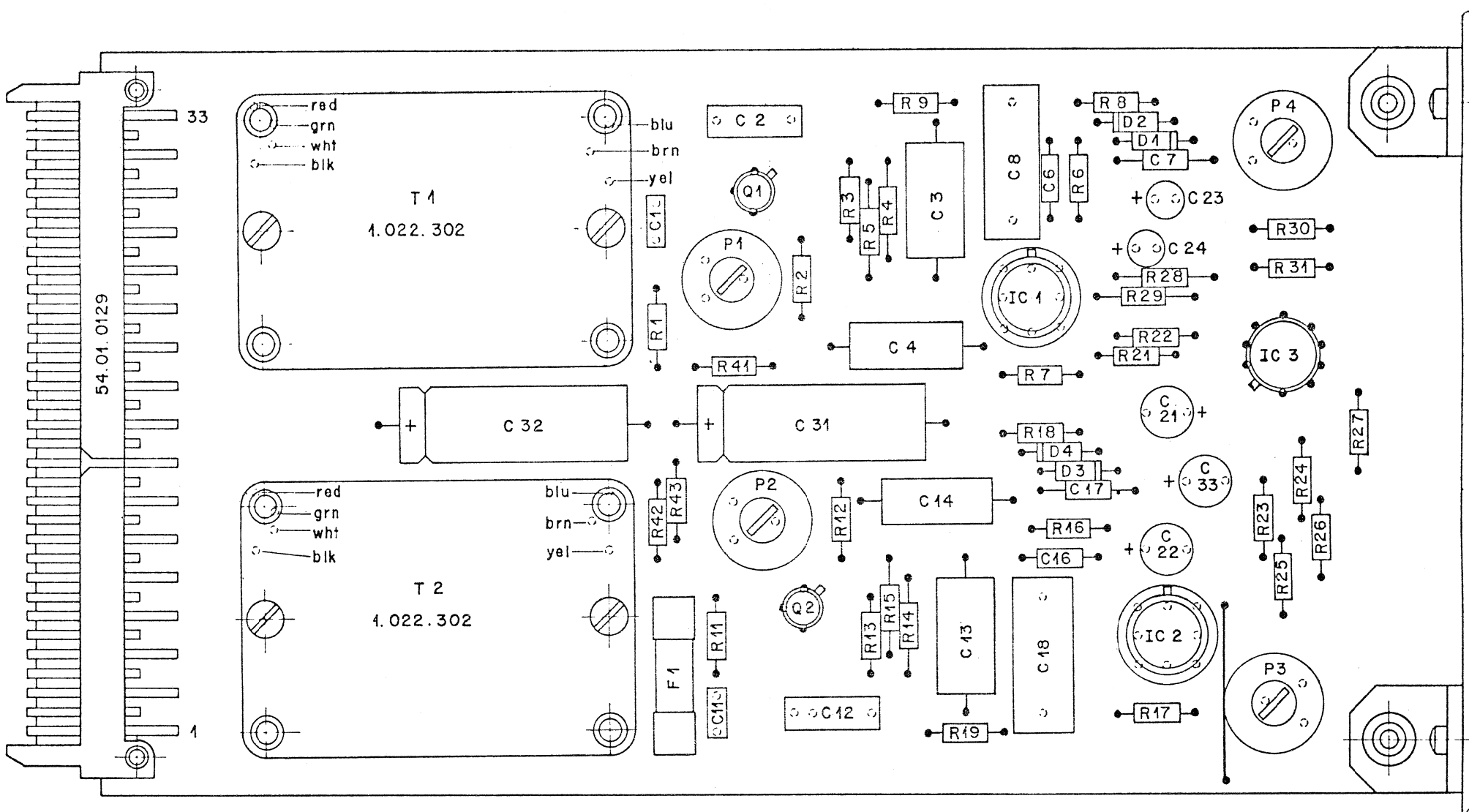
RESISTANCES IN OHMS AND
5% TOLERANCE UNLESS
OTHERWISE SPECIFIED
CAPACITANCES IN PICOFARADS
UNLESS OTHERWISE SPECIFIED

POS USED.	R	C
	1 9	1 4
	11 19	6 8
	21 31	11 14
	41 43	16 18
POT M	101 104	21 24
		31 33

- IC 1,2 MOTOROLA MC 1539 G (MC 1439 G)
- IC 3 MOTOROLA MC 1496 G
- Q 1,2 SEVERAL BC 109 C
- D 1,4 PHILIPS BAW 62



Erstellt am		Ersetzt durch		27.2.74 16	
STUDER REGENSDORF ZURICH		CORRELATION METER		Ausgabe: 7 2 72 Si	
Erreichte		Erreichte		Datum: Gez. Gepr. Gepr. Best.	
Erreichte		Erreichte		Kopie für	
Erreichte		Erreichte		Nummer: 7.091.030	



Werkstoff:	Norm-Nr.:	Güte:							③
	DIN-Bez.:	Beh.:							②
	Abmessung:								①
Zugehörige Unterlagen:		Freimasstoleranz:	Maßstab:	Ausgabe	29.374	Ho	Th		④
		±	2:1	Datum	Gez.	Gepr.	Ges.	Index	
Ersatz für:		Ersetzt durch:		Kopie für:					
STUDER REGENDORF ZÜRICH		Benennung: Korrelator		Nummer: 1.091.030					

**AUSSTEUERUNGSMESSER 1.090.030
und 1.090.031**

Der Aussteuerungsmessverstärker bildet zusammen mit einem vom Verstärker getrennt aufstellbaren Lichtzeiger- oder Drehspulinstrument einen Spitzenspannungsmesser mit annähernd logarithmischer Anzeige. Die kurze Ansprechzeit (10 ms) und die lange Abfallzeit (2 s) ermöglichen eine gute und mühelose Überwachung der Dynamik.

Technische Daten

1. Eingang

symmetrisch und erdfrei

Min. Eingangsspannung für 0 dB-Anzeige
Eingangsempfindlichkeit für 0dB-Anzeige
Bei einem mit 0 dB anzuzeigenden Pegel von +6...15 dBm werden dem Messverstärker zwei Widerstände von 4,7 kΩ vorgeschaltet.
Die Eingangsimpedanz wird dann

2. Anzeige

Frequenzgang
Anzeigegenauigkeit bei 20° C
im Bereich
im Bereich
Temperaturbereich
Temperaturstabilität
Ansprechzeit für -1 dB Anzeige vom Endwert
Rücklaufzeit 0 dB auf -40 dB
Instrumentenstrom für 0 dB Anzeige
Instrumentenstrom für -∞ Anzeige
Instrumentenwiderstand

**PEAK PROGRAM METER 1.090.030
and 1.090.031**

The PPM driver amplifier together with a light pointer meter or moving coil instrument which can be situated away from the amplifier unit forms a logarithmic reading peak metering system. The short attack time (10 ms) and the slow decay time (2 sec.) enable reliable smooth monitoring of peak levels.

Technical details

1. Input

balanced and floating

Minimum input voltage for 0 dB reading
Input sensitivity for 0 dB reading
If a level of +6...15 dBm is to read 0 dB two resistors of 4.7 kΩ are connected in series.

The input impedance will then be

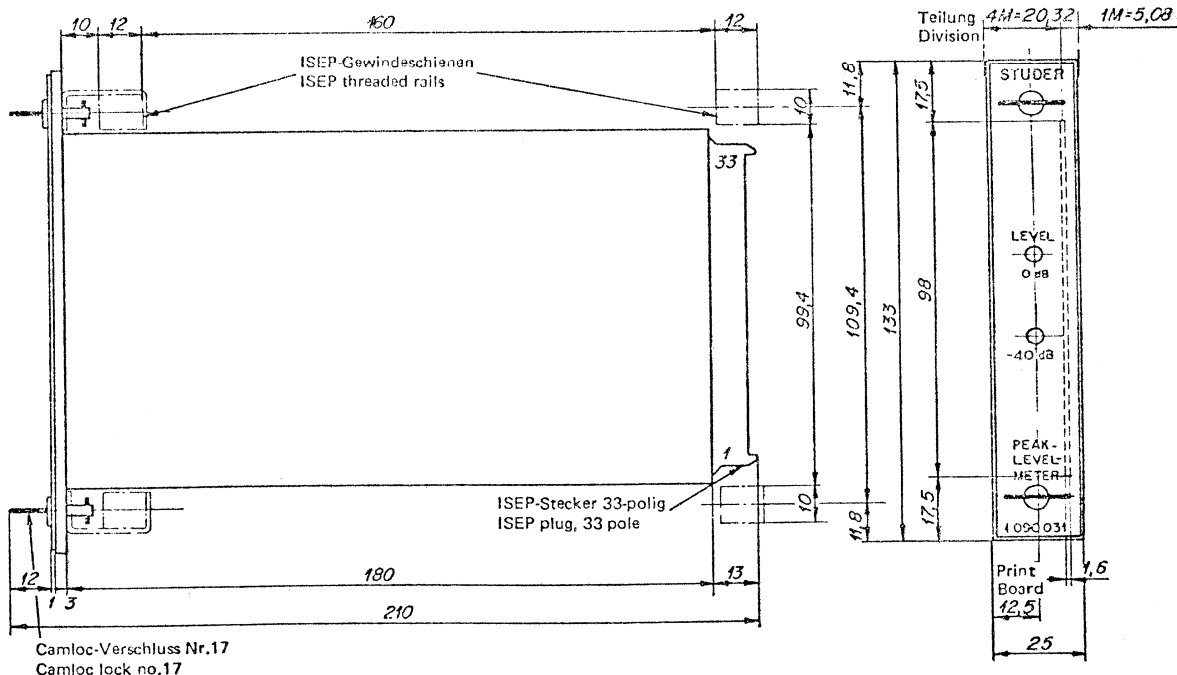
$U = 40 \text{ mV}$
 $1 \dots 10 \text{ k}\Omega/\text{V}$

$Z_{IN} \geq 10 \text{ k}\Omega$

2. Indication

Frequency response
Accuracy at 20° C
in the range
in the range
Temperature range
Temperature stability
Rise time for -1 dB of final reading
Return time from 0 dB to -40 dB
Meter current for 0 dB reading
Meter current for -∞ reading
Internal resistance of meter

30...15'000 Hz
+ 6...-10 dB ± 0.5 dB
-10...-50 dB ± 1.5 dB
0...+50° C
± 1 dB
10 ms
2s
≈ 5 mA
0 mA
≈ 300 Ω



Aussteuerungsmessverstärker

PPM Amplifier

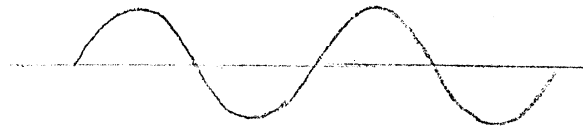
AUSSTEUERUNGSMESSVERSTÄRKER

1.090.031

1. Schaltungsbeschreibung

- Der Eingangstransformator trennt den Verstärker galvanisch von der speisenden Quelle. Die Eingangsempfindlichkeit des Verstärkers ist so hoch, dass dem Eingangstransformator für Normalpegel zwischen +6... +15 dBm symmetrisch Längswiderstände von je 4,7 k Ω vorgeschaltet werden. Der Transformator wird sekundär mit 3,9 k Ω abgeschlossen.
- Der folgende Emitterfolger Q 1 sorgt für Impedanzanpassung.
- Ein 3-gliedriges aktives Tschebychev-Filter bestehend aus R5 - 7, C4 - 6 und MC 1, sorgt für die Begrenzung des Frequenzgangs nach oben (Dämpfung gemäss DIN 45 406, bei 25 kHz 5 dB bei 40 Hz 20 dB). Gleichzeitig wird das Nutzsignal um 24 dB verstärkt. Am Messpunkt A entsteht bei Normalpegel eine Spannung von $\sim 1,3$ V eff.
- Der nachfolgende Verstärker IC 1 hat eine Verstärkung von - 1 (Unity gain), wobei die Gegenkopplung durch die Dioden D 1 und D 2 für positive und negative Halbwellen aufgespalten wird. Am Messpunkt C steht die negative Halbwellen zur Verfügung. Die Diodenanlaufspannung wird um die Verstärkung des IC 1 verringert.
- IC 2 dient zur Summierung und Logarithmierung des Signals. Dazu werden dem Minuseingang des IC 2 (Stift 2) zwei Eingangsströme angeliefert die sich addieren.

Strom von A



Strom von B



Summenstrom



IC 1 und dieser Teil des IC 2 bilden also zusammen einen Vollweggleichrichter.

Da der Summenstrom durch den Strom des Gegenkopplungszweiges (D 3, R 28, P 5) kompensiert werden muss, entsteht an Punkt D, hervorgerufen durch die Diode D 3, ein logarithmiertes (begrenzt) Signal folgender Form:

Messpunkt D



- Der Gleichstromverstärker IC 3 bildet einerseits mit D 5 und C 16 an F den Spitzenwert des Eingangssignals, andererseits unterdrückt er Signale die kleiner sind als die Gleichspannung an E. Dadurch wird das untere Ende des Logarithmierbereiches festgelegt.
- An P 7 kann die Aufladezeitkonstante an P 6 die Entladezeitkonstante eingestellt werden.
- IC 4 ist ein weiterer Gleichstromverstärker. P 8 regelt die Verstärkung resp. trägt der Instrumentenempfindlichkeit Rechnung. Der NTC-Widerstand R 40 korrigiert eine Temperaturabhängigkeit von D 3.
Zur Beschleunigung von trägen Instrumenten kann C 17 ($\sim 68 \mu F$) eingesetzt werden.
- Der Transistor Q 2 bildet eine stabile Mittenspannung von -10 V.
- An P 3 und P 4 wird die Offsetspannung von IC 1 und IC 2 kompensiert.

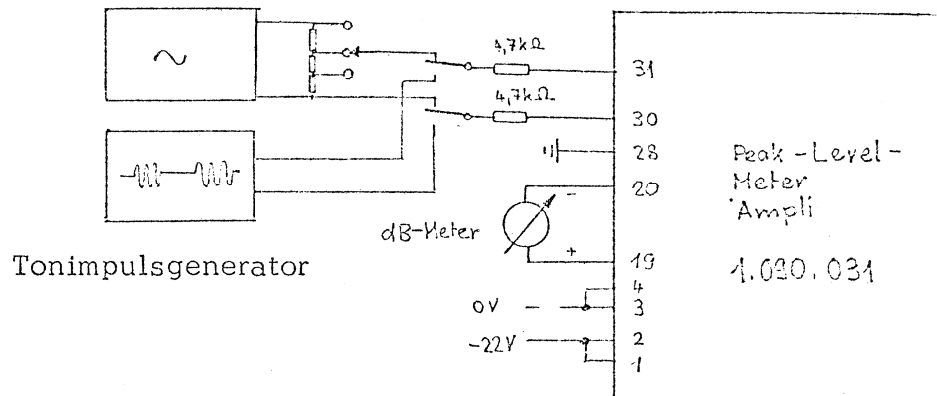
2. Abgleichanleitung

2.1 Instrumente und Messchaltung

Benötigte Instrumente

- Netzteil 22 V
- Tongenerator 40 Hz...40 kHz mit Abschwächer
- Vielfachinstrument $100 k\Omega/V$
- Tonimpulsgenerator
- Kathodenstrahloszilloskop oder Millivoltmeter ev. beides

Tongenerator Abschwächer



2.2 Abgleich der Offsetströme

Kein Eingangssignal
messen mit Vielfachinstrument

- 0V DC an Pkt. B gegen G mit Potentiometer P 3
- 0V DC an Pkt. D gegen G mit Potentiometer P 4
- wiederholen bis beide Spannungen $\leq 5 \text{ mV}$

2.3 Vorabgleich von P 1 und P 8

Tongenerator mit Nennpegel, welcher am Instrument
0 dB Anzeige ergeben soll
an die Vorwiderstände 4,7 k Ω
anschiessen.

Frequenz = 1000 Hz

messen mit MV-Meter oder KO

- Pkt. A gegen 0V 1,3 V eff. (3,67 V pp) mit Potentiometer P 1 einstellen
- 0dB Anzeige auf Instrument mit Potentiometer P 8.

2.4 Feinabgleich der Skala

Tongenerator wie unter 2.4 mit Abschwächer 0/30/50 dB

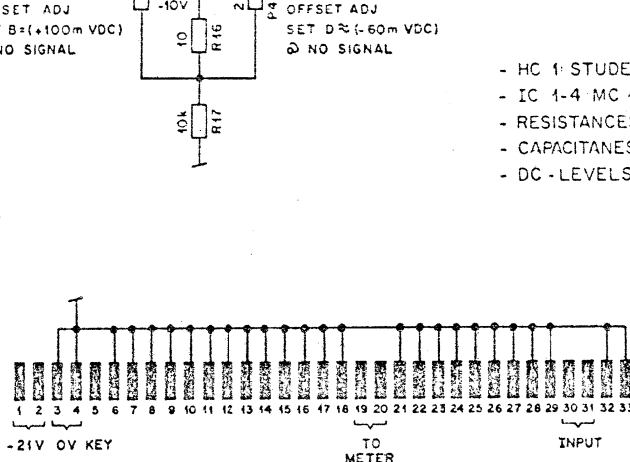
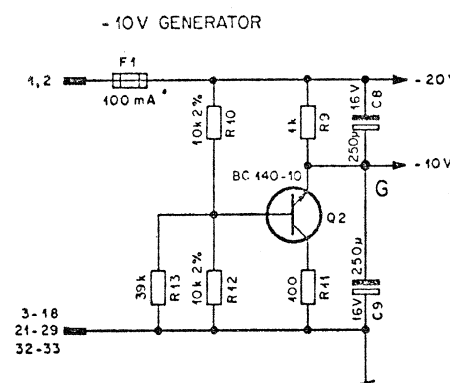
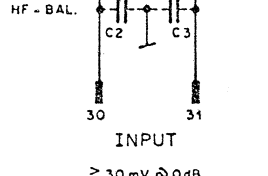
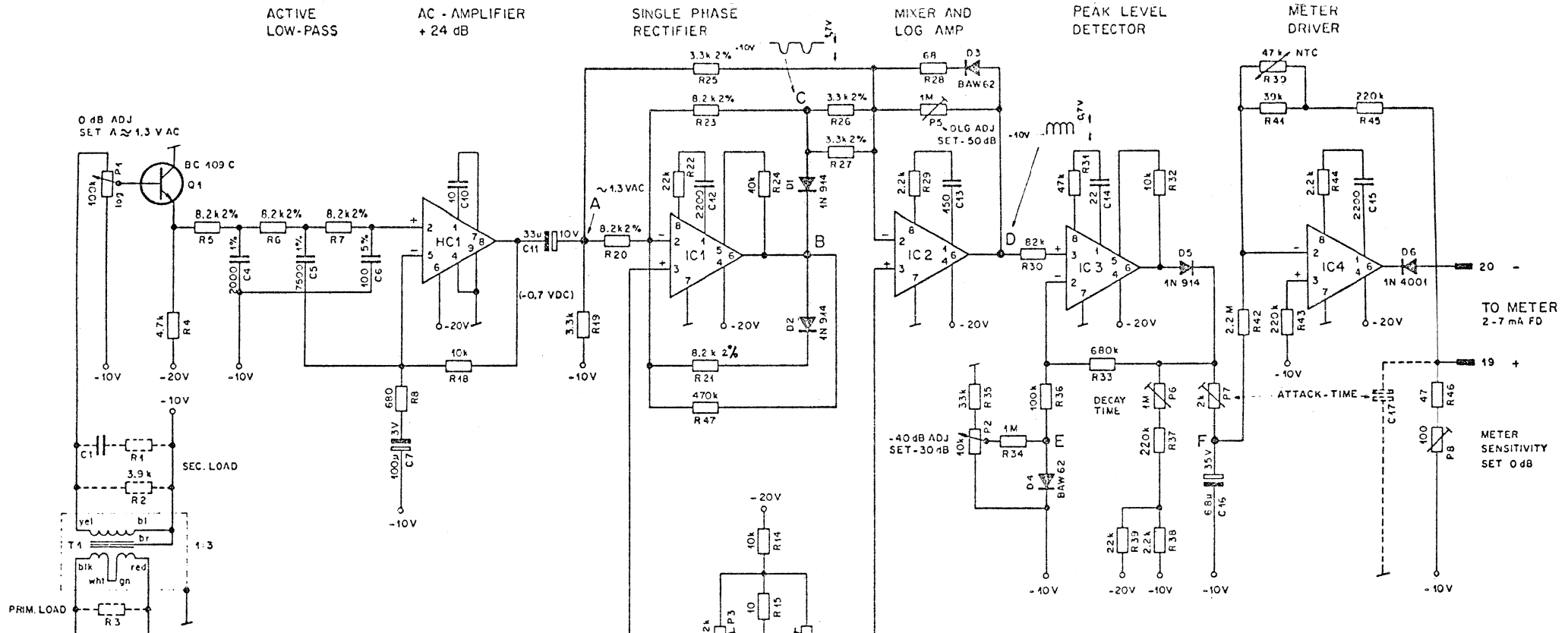
- - 30 dB Anzeige Abgleich mit P 2
- - 50 dB Anzeige Abgleich mit P 5
- 0 dB Anzeige Abgleich mit P 8
- repetieren bis die drei Punkte stimmen
- + 6 dB Anzeige kontrollieren.

Werden mehr als + 6 dB angezeigt, dann ist der Pegel an Pkt. A zu gross.

- an P 1 um ca. 1 dB reduzieren (siehe 2.3), werden weniger als +6 dB angezeigt, dann ist der Pegel an Pkt. A zu klein.
- an P 1 um ca. 1 dB erhöhen
- Wiederholen der Abgleichpunkte -30/-50 und 0 dB
- wiederholen der Kontrolle + 6 dB Anzeige bis die Anzeige mit der Skala übereinstimmt.

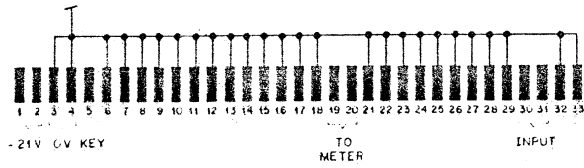
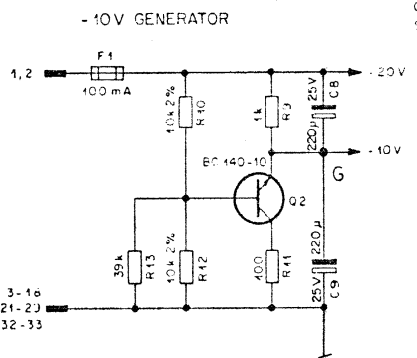
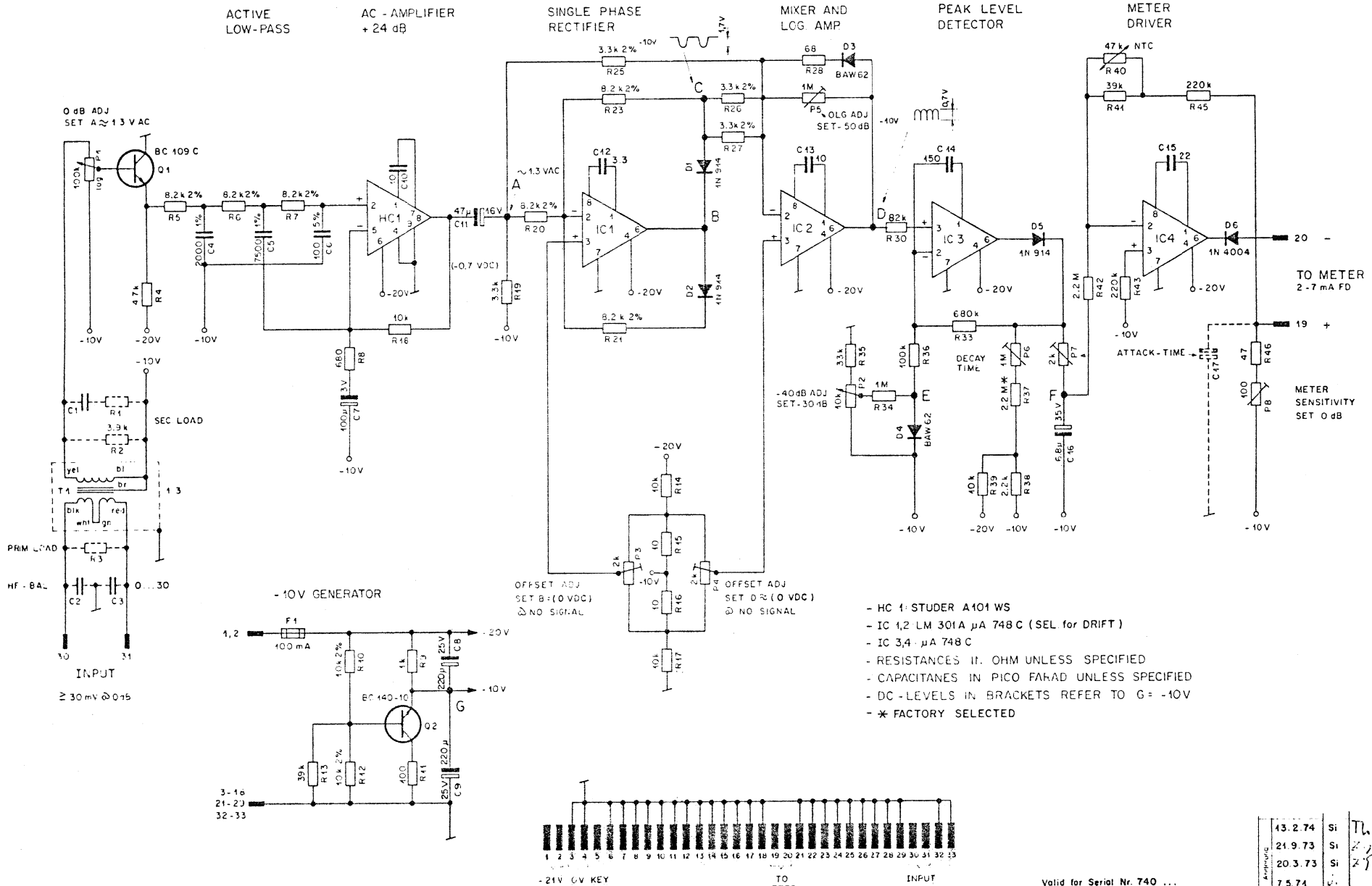
2.5 Abgleich der Dynamik

- Abfallzeit einstellen.
Mit Tonimpulsgenerator Normalpegel einspeisen. Ton für 1,5 resp. 2 sec. austasten. Abfall beobachten und mit P 6 so einstellen, dass der Zeiger nach der gewünschten Zeit die -20 dB resp. -40 dB Marke durchläuft.
- Anstiegszeit einstellen.
Mit Tonimpulsgenerator 10 ms lange Impulse mit Normalpegel einspeisen. P 7 so einstellen, dass $-1 \text{ dB} \pm 0,5 \text{ dB}$ angezeigt wird.
- Wenn die Anstiegszeit zu lang ist, so kann ein Kondensator C 17 von $47 \mu \dots 100 \mu$ 10 V eingelötet werden.



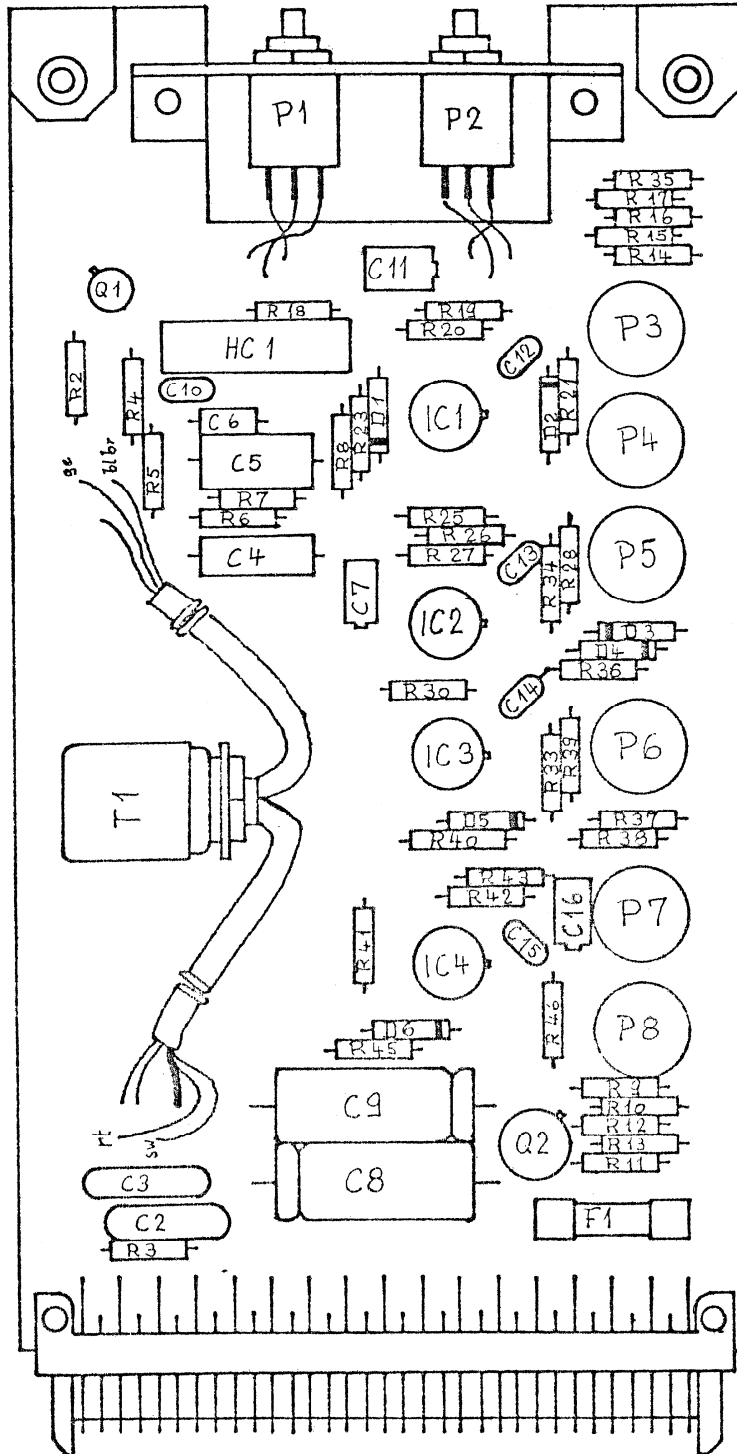
- HC 1: STUDER A 101WS
- IC 1-4: MC 1439 G
- RESISTANCES IN OHM UNLESS SPECIFIED
- CAPACITANCES IN PICO FARAD UNLESS SPECIFIED
- DC-LEVELS IN BRACKETS REFER TO G = -10V

Zugehörige Unterlagen		Freimasstoleranz	Maßstab	Änderung 7.5.71		
Ersatz für		Ersetzt durch	Ausgabe 17 9 70		Datum Gez Gnr Ges	
STUDER REGENSDORF ZÜRICH		PEAK-LEVEL-METER Modulometerverstärker		Kopie für		
				Nummer 7.090.031		



Valid for Serial Nr. 740 ...

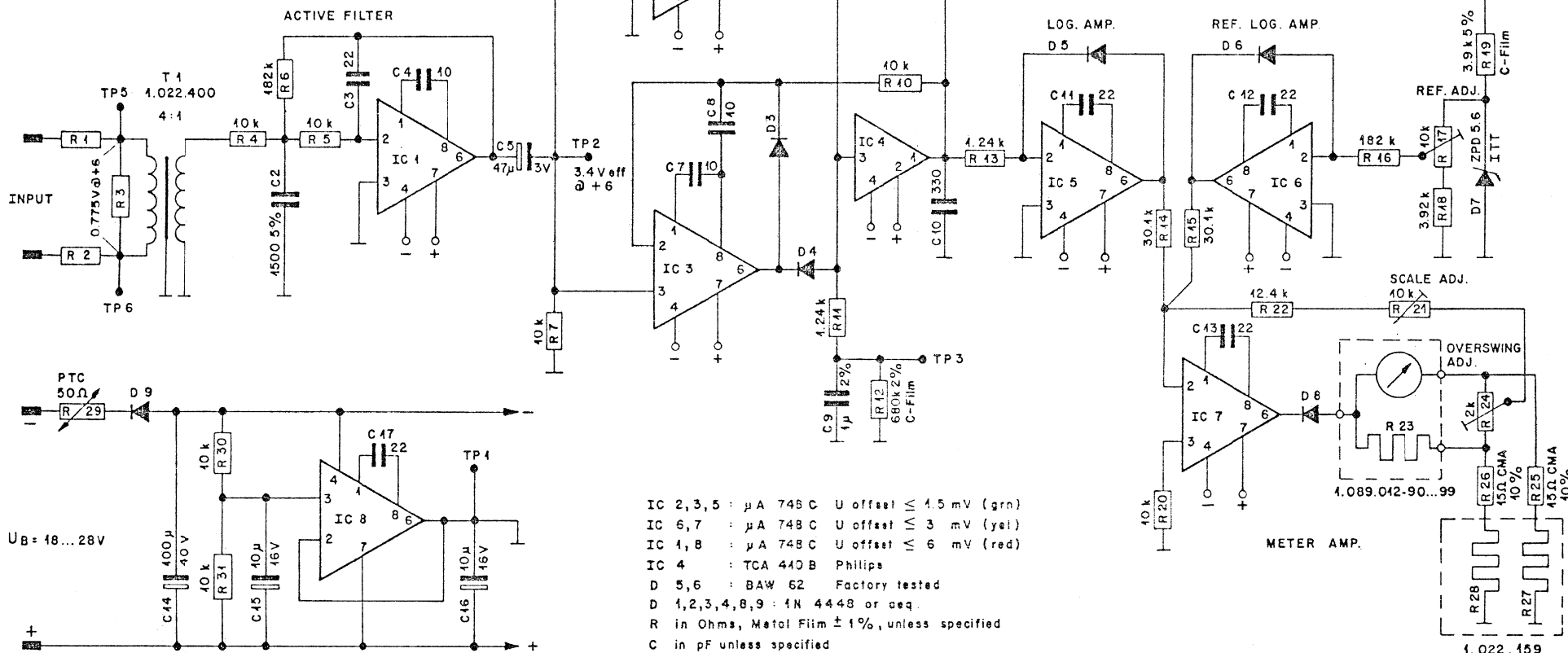
Produktionsjahr	Produktionswerk	Material	43.2.74	Si	T _h	①
			21.9.73	Si	Z	2
			20.3.73	Si	Z	2
			7.5.74			1
Erstellt für	Erstellt durch	Abgeprüft	47.9.70			04
STUDER REGULSDORF ZÜRICH			PEAK-LEVEL-METER			7.090.031



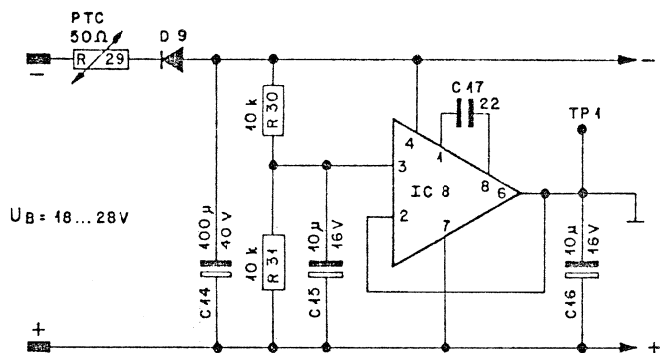
Werkstoff	Norm-Nr.:	Oberfläche	Güte:	Änderung					③	
	DIN-Bez.:		Beh.:							②
	Abmessung:									
Zugehörige Unterlagen:		Freimasstoleranz:	Maßstab:	Ausgabe	23.1.74.	Th	Th		①	
		±	1:1	Datum	Gez.	Gepr.	Ges.	Index		
Ersatz für:		Ersetzt durch:		Kopie für:						
STUDER REGENSDORF ZÜRICH		Benennung: PEAK-LEVEL-METER Modulometerverstärker			Nummer: 1.090.031					

PUSH-PULL PEAK DETECTOR

	NOMINAL INPUT [dB 0.775]				
	-6	0	+6	+40	+45
R 1	0	2.0 k	6.04 k	6.04 k	6.04 k
R 2	0	2.0 k	6.04 k	6.04 k	6.04 k
R 3	∞	3.92 k	3.92 k	2.26 k	4.24 k

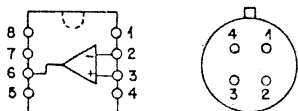


IC 2,3,5 : μ A 748 C U offset \leq 4.5 mV (grn)
 IC 6,7 : μ A 748 C U offset \leq 3 mV (yel)
 IC 1,8 : μ A 748 C U offset \leq 6 mV (red)
 IC 4 : TCA 410 B Philips
 D 5,6 : BAW 62 Factory tested
 D 1,2,3,4,8,9 : 1N 4448 or eq.
 R in Ohms, Metal Film \pm 1%, unless specified
 C in pF unless specified



μ A 748 C

TCA 410 B

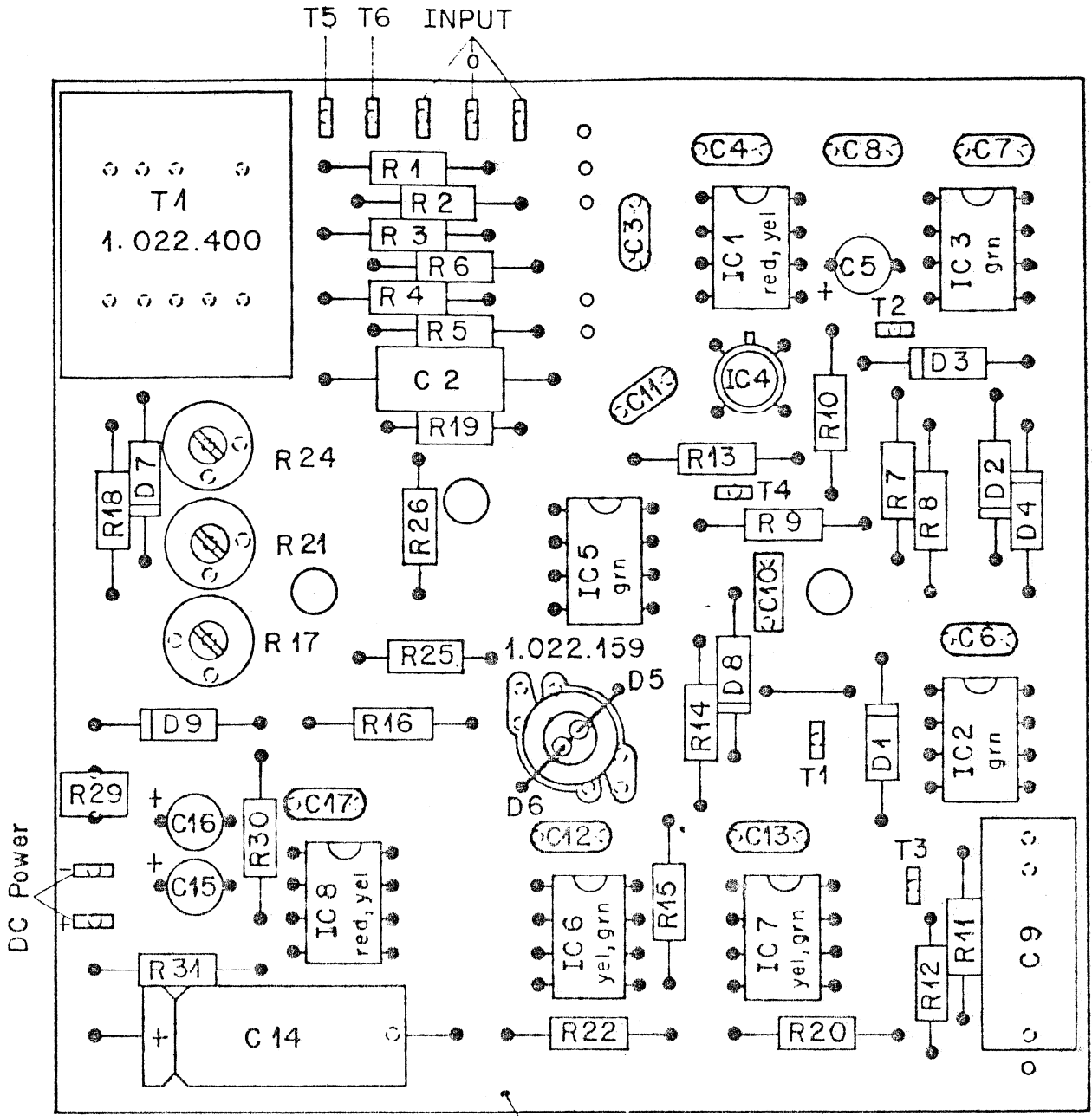


BOTTOM VIEW

Alignment

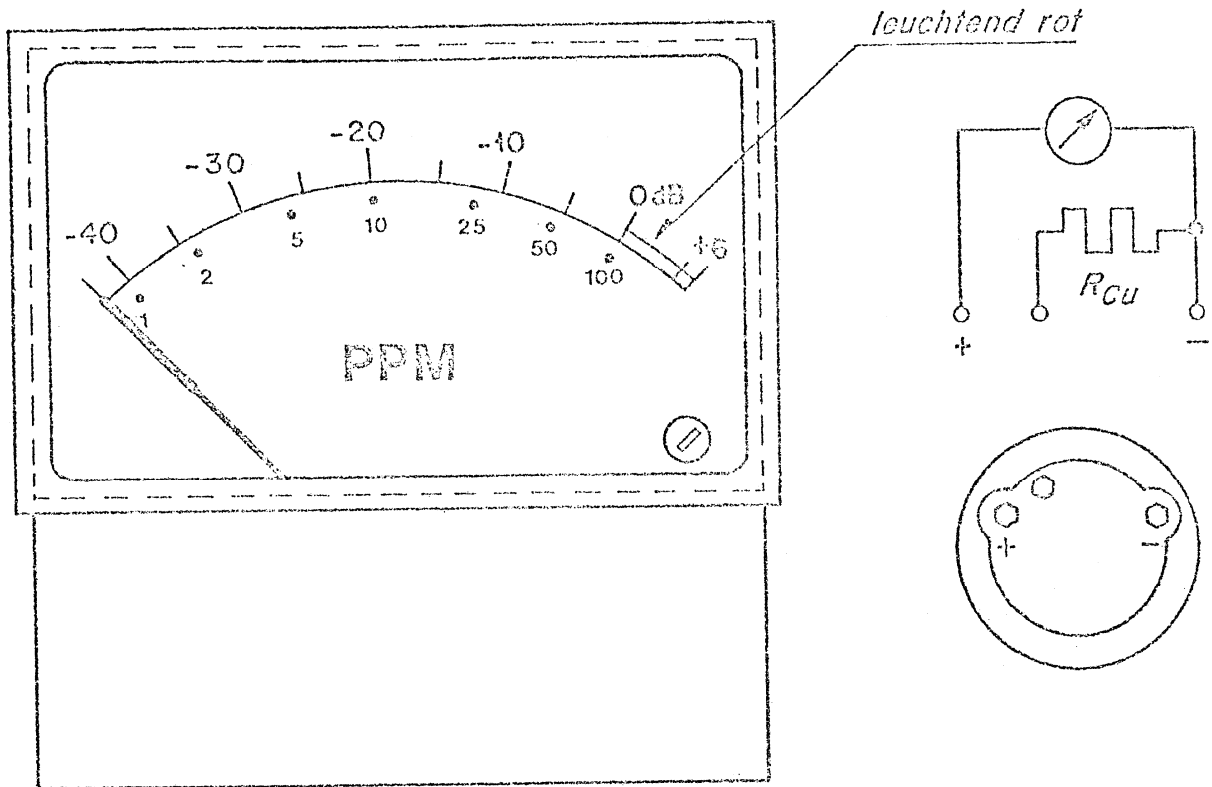
- Maintenance readjustment : Set R 17 to ref.
- Alignment after repairs
 - Check TP 2
 - Set R 17 to -40
 - Set R 21 to 0
 - Set R 24 for \approx 0.5 dB overswing
 - Repeat 2.2 and 2.3

Werkstoff	Norm-Nr.:	Oberfläche		Güte:	Anderung	③
	DIN-Bez.:	Beh.:				
Zugehörige Unterlagen:	Abmessung:	Freimasstoleranz:	Maßstab:	Ausgabe	15.2.74	Si
				Datum	Gez.	Gepr.
Ersatz für:	Ersetzt durch:	Kopie für:		Index		
STUDER REGENSDORF ZÜRICH		Benennung: PEAK-LEVEL METER			Nummer: 7.090.032	



1.090.032-01

Werkstoff	Norm-Nr.:	Oberfläche	Güte:	Änderung		③	
	DIN-Bez.:		Beh.:			②	
	Abmessung:					①	
Zugehörige Unterlagen:	Freimasstoleranz:	Maßstab:	Ausgabe	11. 3. 74	Ho	⑥	
	±	2:1	Datum	Gez.	Gepr.	Ges.	Index
Ersatz für:	Ersetzt durch:		Kopie für:				
STUDER REGENSDORF ZÜRICH	Benennung: Modulometerprint		Nummer: 1.090.032				



1. Skala

dB-SKALA	Mech. Null	-40	-35	-30	-25	-20	-15	-10	-5	0	+5	+6
%	0	3,9	13,5	23,7	34,2	44,6	55,2	65,8	76,4	87,0	97,8	100
%-SKALA	Mech. Null	1	2	5	10	25	50	100				
%	0	3,9	15,5	32,1	44,6	61,1	74,3	87,0				

des Stromendausschlages

- 2. Strom : 1.5 mA ± 20 %
- 3. R_i : 2830 Ω ± 20 %
- 4. R_{Cu} : 2830 Ω ± 20 %
- 5. f₀ : 7.5 Hz ... 4.5 Hz
- 6. Dämpfungs - : > 0.9 bei Spannungssteuerung
grad α : < 0.6 bei Stromsteuerung
- 7. Rahmen : grau
- 8. Anschlussbolzen : M 3 10 mm
- 9. Zeigerruhelage : links
- 10. Keine Beleuchtung
- 11. Schriftgrößen : Zahlen 3/2 mm; PPM 5 mm fett; dB 2 mm; schwarz
- 12. Zeigerausführung : Lanzenzeiger schwarz

Lieferant : Max Dietrich AG (Müller, Weigert AG)

Zugehörige Unterlagen:	Freimasstoleranz: ±	Maßstab: 1:1	Ausgabe 17.12.73	SI	Zf	©
Ersatz für:	Ersetzt durch:	Kopie für:	Datum	Gez	Geor	Geo
ESTLINER REGENSDORF ZÜRICH	Bezeichnung: dB-Meter Typ D11400		Lieferant: 1.089.012.94			

Peak Programme Meter 1.090.321... 329

Peak Programme Meter 1.090.321... 329

Technische Daten

Specification

Nominale Eingangsspannung für 0 dB Ablesung:
(andere Empfindlichkeiten, z.B.
-6 ... 15 dB u. 775 auf Verlangen)

Nominal Input for 0 dB reading:
(other sensitivities -6 ... +15 dB 0.775
on request)

1.55 V

Eingangswiderstand

Input Impedance

> 5 k Ω

Quellenimpedanz

Source Impedance

≤ 1 k Ω

Skala: ungefähr linear geteilt
Abweichungen

Scale: appr. linear
Errors

- 42 ... +6 dB
< 0.5 dB

Frequenzgang 0 ... +50°C bei 0 dB
0 ... +50°C bei -30 dB

Frequency Response 0 ... +50°C at 0 dB
0 ... +50°C at -30 dB

20 Hz ... 15 kHz ± 0.5 dB
20 Hz ... 15 kHz + 0.5 / - 1.5 dB
40 kHz < - 12 dB

Dynamische Eigenschaften
gem. IEC Publ. 268-10 1974

Dynamic Response
according to IEC Publ. 268-10 1974

Single burst Pulsdauer (ms)	Deflection Anzeige (dB)	Tolerance Toleranz (dB)
10 at 3 kHz	- 1	± 0.5
5 at 3 kHz	- 2	± 1
3 at 3 kHz	- 4	± 1
1 at 3 kHz	(-10)	(± 2)
0.4 at 10 kHz	-15	± 3

Überschwingen einstellbar

Overswing adjustable

≤ 1 dB

Verzögerungszeit

Delay Time

≤ 220 ms

Abfallzeit 0 dB ... -20 dB (IEC)

Return Time 0 dB ... -20 (IEC)

1.7 sec ± 0.3 sec

Umkehrfehler

Reversibility Error

< 0.5 dB

Temperaturbereich
bei 1 kHz und 0 dB → ± 0.5 dB

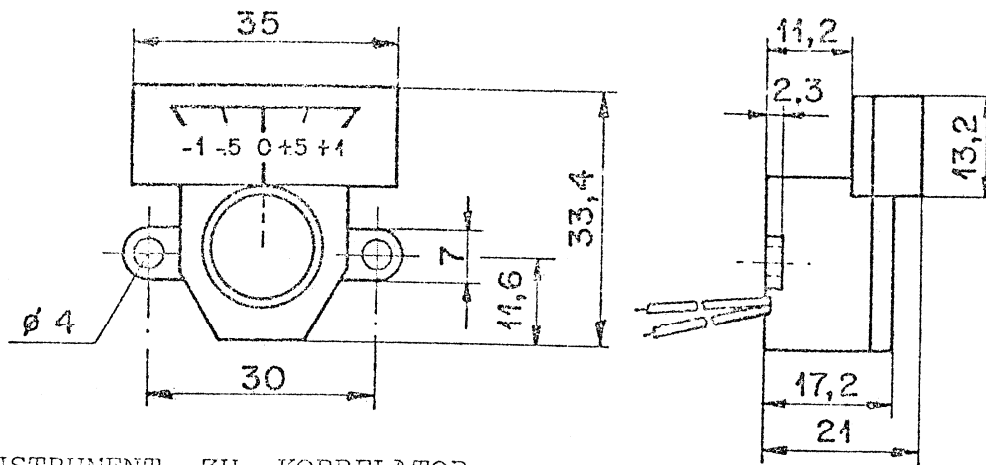
Temperature Range
Ref. Input 1 kHz and 0 dB → ± 0.5 dB

- 10 ... + 60°C

Speisung
Abweichung vom Nominalwert

Supply
Variation

20 ... 26 V, 20 mA
< 1 V



INSTRUMENT ZU KORRELATOR

Lieferant: ESW Bertram, München-Pasing

Ihr Typ 674

Mechanische Daten: (Wir beziehen uns auf Ihre Zeichnungen
674-16ROO/b und 674-14K-00/A)

Gehäuse: opak mit Befestigungslaschen 10-674-1

Deckel : klar durchsichtig 10-674-2

Skala: nach Zeichnung 3.089.012-95

Zeiger: 18,5 lang, rot lackiert

Elektrische Daten: Messwerk-Charakteristik nach Kurve 2

Stromempfindlichkeit: $\pm 100 \mu\text{A}$ ($\pm 20\%$)

Ueberschwingen: max. 5%

Innenwiderstand: 520 Ohm $\pm 20\%$

Ausschlagsrichtung: nach links und nach rechts

Ruhelage des Zeigers: in Mitte der Skala

Gebrauchslage: vertikal (Messwerksache horizontal)

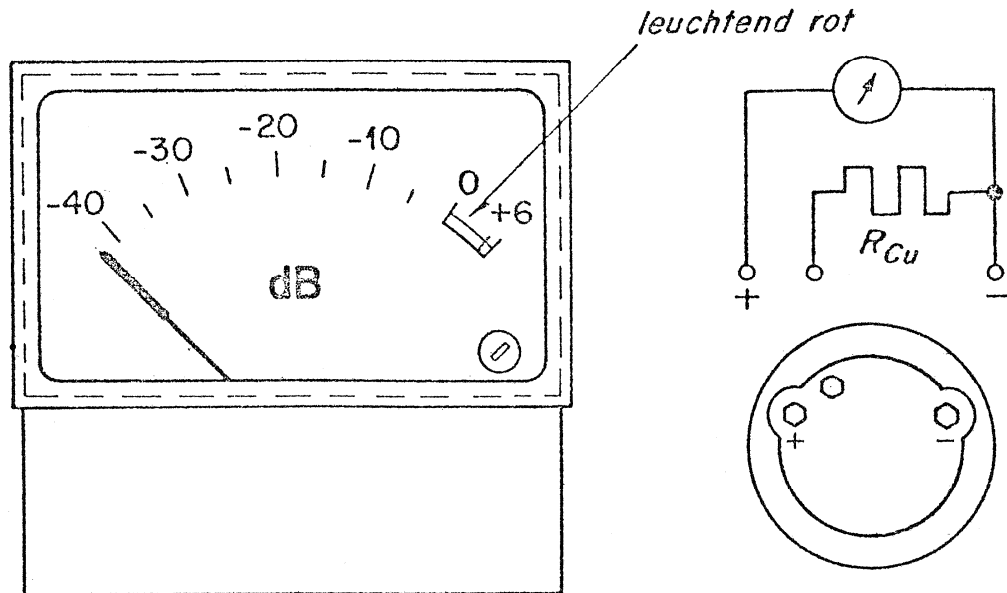
Betriebstemperatur: -20 bis $+65^\circ\text{C}$

Reibungsfehler: Der Anzeigewert darf sich bei leichtem
Klopfen an das Instrument höchstens um 0,5 mm
verstellen.

Kabellänge: je 85 mm

Einstellzeit: beliebig

Werkstoff	Norm-Nr.:	Oberfläche	Güte:	Änderung					③	
	DIN-Bez.:		Beh.:							②
	Abmessung:									
Zugehörige Unterlagen:		Freimasstoleranz:	Maßstab:	Ausgabe	29.3.74	Vf	on		④	
		\pm	1:1	Datum	Gez.	Gepr.	Ges.	Index		
Ersatz für:		Ersetzt durch:		Kopie für:						
STUDER REGENSDORF ZÜRICH		Benennung: Korrelator - Instrument			Nummer: 4.089.012-95					



1. Skala :

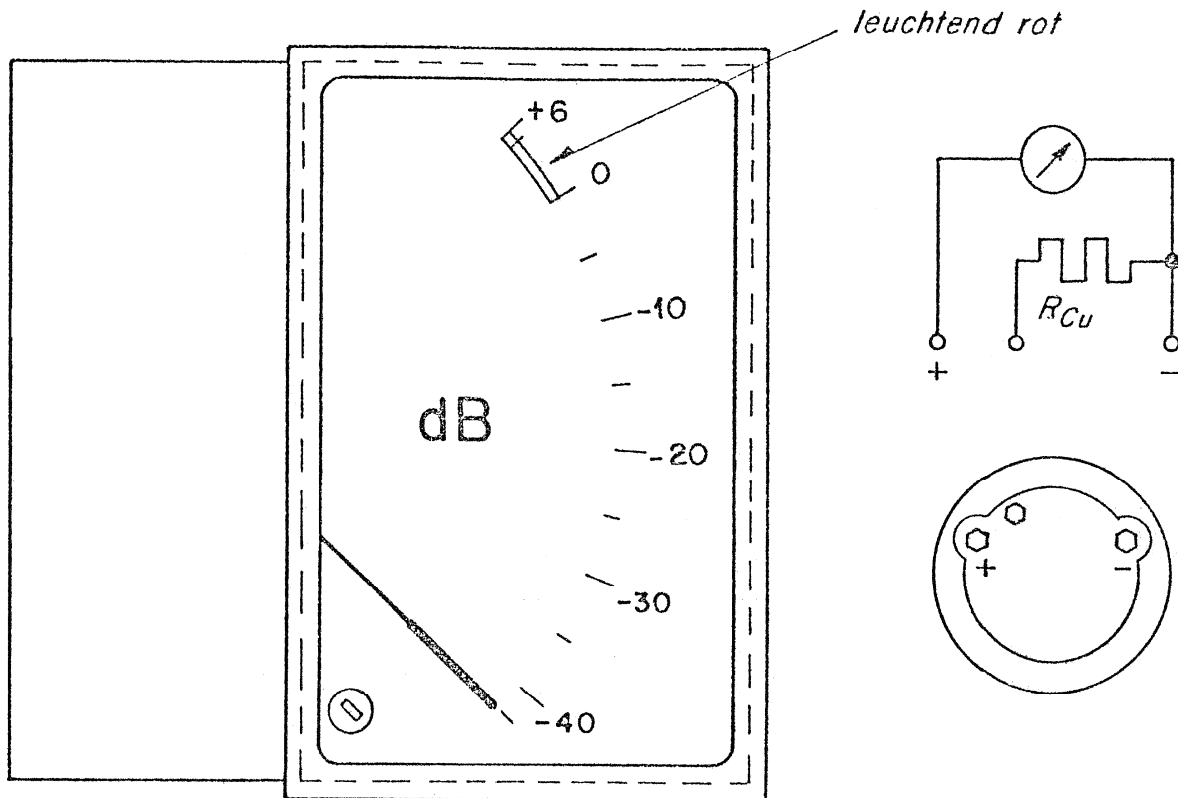
Bez.	Mech. Null	-40	-35	-30	-25	-20	-15	-10	-5	0	+5	+6
%	0	3.9	13.5	23.7	34.2	44.6	55.2	65.8	76.4	87.0	97.8	100

des Stromendausschlages

- 2. Strom : $1.5 \text{ mA} \pm 20 \%$
- 3. R_i : $2830 \Omega \pm 20 \%$
- 4. R_{Cu} : $2830 \Omega \pm 20 \%$ } 5% rel
- 5. f_o : $7.5 \text{ Hz} \dots 4.5 \text{ Hz}$
- 6. Dämpfungsgrad α : > 0.9 bei Spannungssteuerung
 < 0.6 bei Stromsteuerung
- 7. Rahmen : grau
- 8. Anschlussbolzen : M3 10mm
- 9. Zeigerruhelage : links
- 10. Keine Beleuchtung
- 11. Schriftgrößen : Zahlen $\sim 3 \text{ mm}$; dB $\sim 4,5$ fett; schwarz
- 12. Zeigerausführung : Lanzenzeiger schwarz

Lieferant : Max Dietrich AG (Müller, Weigert AG)

Werkstoff	Norm-Nr.:	Oberfläche	Güte:	Änderung					③
	DIN-Bez.:		Beh.:						②
	Abmessung:								
Zugehörige Unterlagen:		Freimasstoleranz:	Maßstab:	Ausgabe	18.1.74	Si	2'		④
		\pm	1:1	Datum	Gez.	Gepr.	Ges.	Inde	
Ersatz für:		Ersetzt durch:		Kopie für:					
STUDER REGENSDORF ZÜRICH		Benennung: dB-Meter Type DII 74		Nummer: 1.089.012-96					



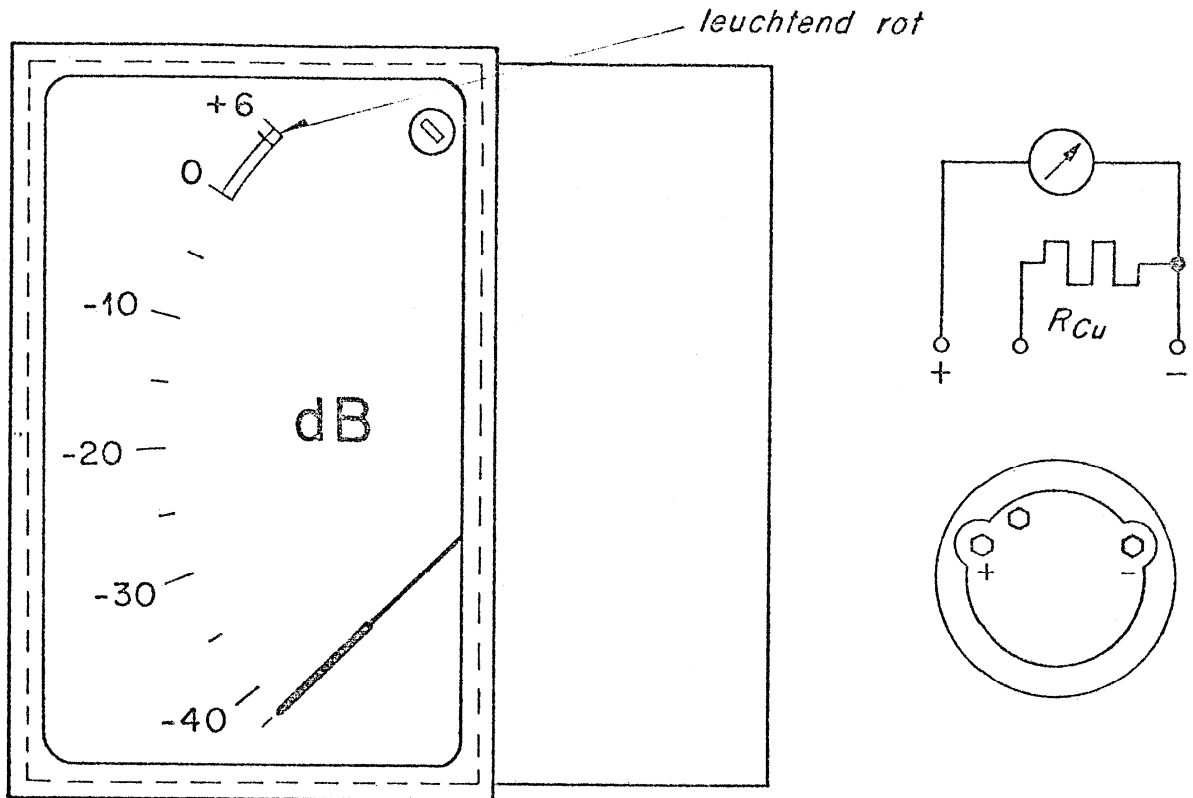
1. Skala :

Bez	Mech Null	-40	-35	-30	-25	-20	-15	-10	-5	0	+5	+6
%	0	3.9	13.5	23.7	34.2	44.6	55.2	65.8	76.4	87.0	97.8	100

des Stromendausschlages

- 2. Strom : 1.5 mA ± 20 %
 - 3. R_i : 2830 Ω ± 20 %
 - 4. R_{Cu} : 2830 Ω ± 20 % } 5 % rel
 - 5. f₀ : 7.5 Hz ... 4.5 Hz
 - 6. Dämpfungs - : > 0.9 bei Spannungssteuerung
grad α : < 0.6 bei Stromsteuerung
 - 7. Rahmen : grau
 - 8. Anschlussbolzen : M 3 10 mm
 - 9. Zeigerruhelage : unten
 - 10. Keine Beleuchtung
 - 11. Schriftgrößen : Zahlen ~ 4mm; dB ~ 6mm fett; schwarz
 - 12. Zeigerausführung : Lanzenzeiger schwarz
- Lieferant : Max Dietrich AG (Müller, Weigert AG)

Zugehörige Unterlagen:	Freimasstoleranz: ±	Maßstab: 1:1	Ausgabe 15.12.73	Si	Zif	©
Ersatz für:	Ersetzt durch:	Kopie für:	Datum	Gez.	Gepr.	Ges. Index
STUDER REGENSDORF ZÜRICH	Benennung: dB-Meter links Type DU 100	Nummer: 1.089.012-97				



1. Skala :

Bez.	Mech Null	-40	-35	-30	-25	-20	-15	-10	-5	0	+5	+6
%	0	3.9	13.5	23.7	34.2	44.6	55.2	65.8	76.4	87.0	97.8	100

des Stromendausschlages

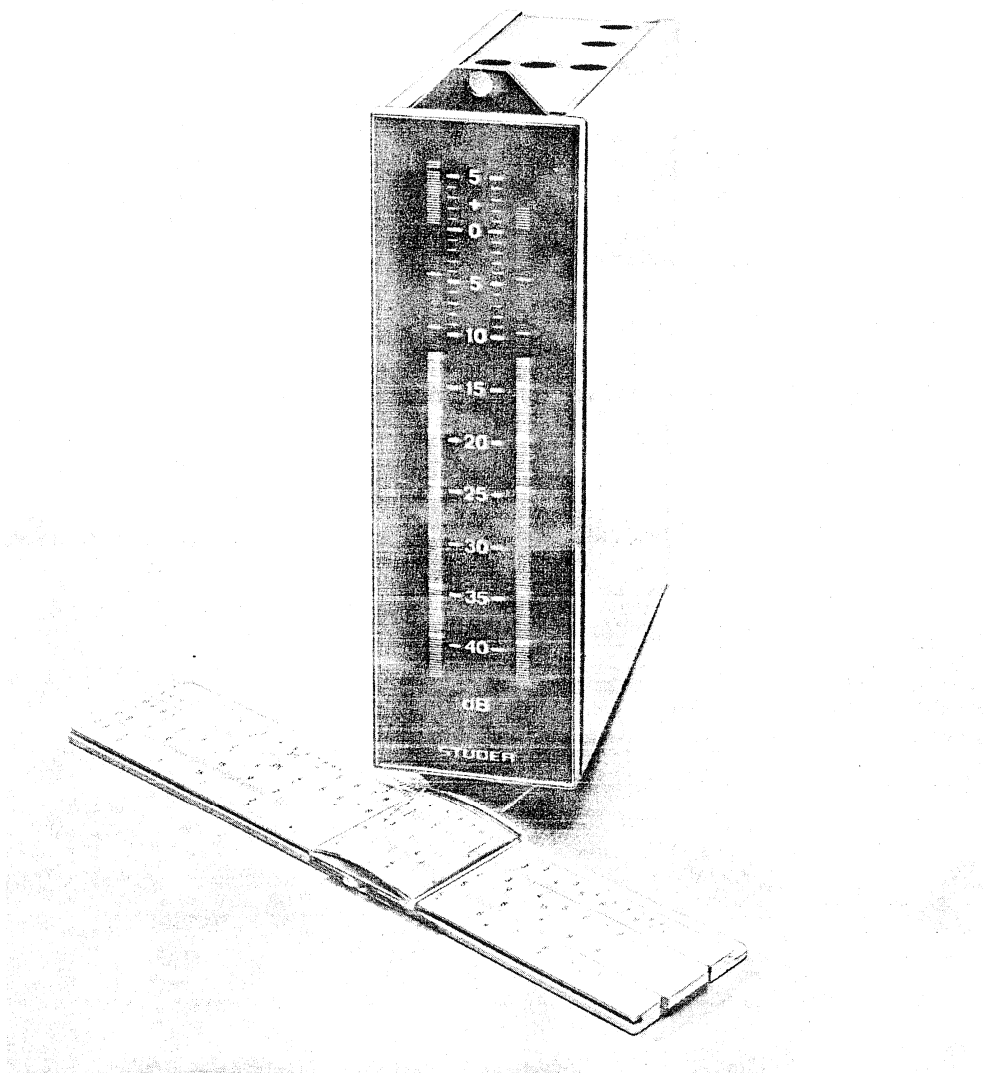
2. Strom : $1.5 \text{ mA} \pm 20 \%$
3. R_i : $2830 \Omega \pm 20 \%$
4. R_{Cu} : $2830 \Omega \pm 20 \%$ } 5% rel
5. f_o : $7.5 \text{ Hz} \dots 4.5 \text{ Hz}$
6. Dämpfungsgrad α : $> 0,9$ bei Spannungssteuerung
 $< 0,6$ bei Stromsteuerung
7. Rahmen : grau
8. Anschlussbolzen : M 3 10 mm
9. Zeigerrüchelage : unten
10. Keine Beleuchtung
11. Schriftgrößen : Zahlen $\sim 4 \text{ mm}$; dB $\sim 6 \text{ mm}$ fett; schwarz
12. Zeigerausführung: Lanzenzeiger schwarz

Lieferant : Max Dietrich AG (Müller, Weigert AG)

Zugehörige Unterlagen:	Freimasstoleranz:	Maßstab:	Ausgabe:	15.12.73	Si	Zif	Ⓞ
	±	1:1	Datum	Gez.	Gepr.	Ges.	Index
Ersatz für:	Ersetzt durch:	Kopie für:					
STUBER REGENSDORF ZÜRICH	Benennung: <i>dB-Meter rechts Type DIJ 100</i>	Nummer: <i>1.089.012-98</i>					

DUAL PROGRAM METER

PEAK OR VU-METER CHARACTERISTIC



Das vorliegende Dual Peak Program Meter, auch als VU-Meter erhältlich, ermöglicht auf Grund seiner geringen Abmessungen und des neuartigen Anzeigeverfahrens eine kompakte und übersichtliche Modulationsanzeige. Die Breite von 40 mm pro Dual-Einheit erlaubt eine direkte Zuordnung zum entsprechenden Summenkanal. Dadurch ist auch bei einem Mehrkanalpult jederzeit ein gezielter Eingriff möglich.

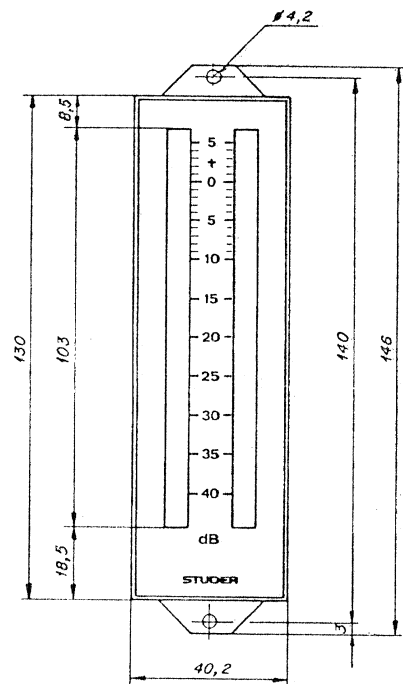
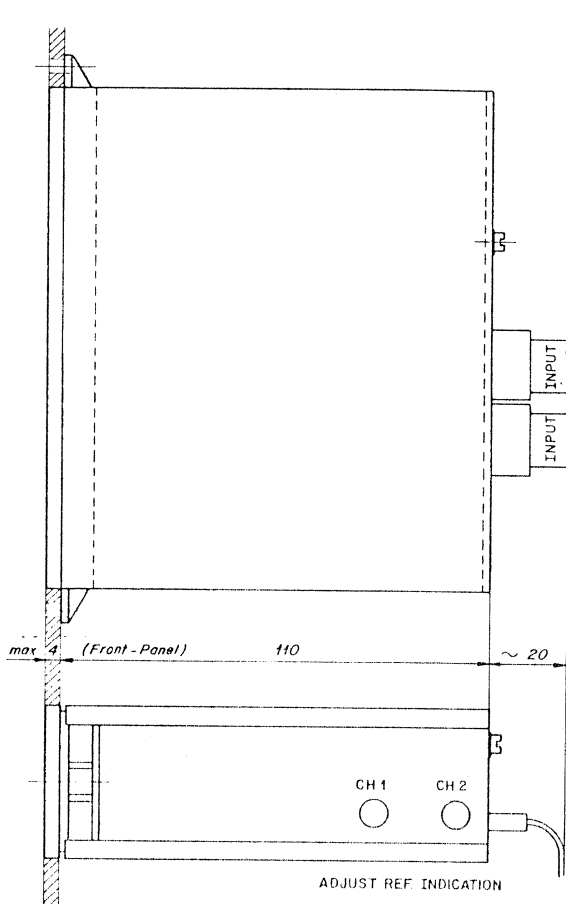
- Der Anzeigebereich umfasst + 6 dB ... –44 dB (VU-Version: + 3 VU ... –20 VU), aufgeteilt in 200 Segmente. Dies entspricht bei einem PPM-Instrument einer Auflösung von 0,25 dB pro Segment. Die Anzeige erfolgt mittels einer Lichtsäule von ca. 100 mm Länge und ist flimmerfrei, da die Säule ca. 75 mal pro Sekunde geschrieben wird.
 - Referenzanzeige (0 dB bzw. 0 VU) mittels Trimpot für folgende Eingangssignale einstellbar:
 PPM: – 6 dB ... + 15 dB
 VUM: –15 dB ... + 15 dB
 (0 dB $\hat{=}$ 0,775 V)
 - Die intensivierte Helligkeit im Übersteuerungsbereich erleichtert die gleichzeitige Überwachung von mehreren Instrumenten.
 - Die in die Lichtsäule parallaxfrei eingeblendete Skala sowie der Übersteuerungsbereich weisen Standardteilung auf, können aber auch nach Kundenwunsch programmiert werden.
 - Ein digitaler Spitzenwertspeicher kann eingebaut werden, welcher folgende Anzeigarten ermöglicht:
 – Momentanwert
 – Spitzenwert
 – Gemischt (Momentanwert und Peakwert alternierend)
- Erwähnte Funktionen können mit einem Schalter angewählt werden.
- Lieferbar als Einbauinstrument und als Rack-Einschub mit getrennt montiertem Display.

This dual program meter (also available for VU-characteristic) is intended to be built into mixing consoles. The small size of this display unit gives compact and well readable multichannel stacks for indication of modulation levels. The width per dual unit is 40 mm, thereby a direct location behind the master unit is possible. This 'clear-at-a-glance' layout is useful in a multi-channel mixing console.

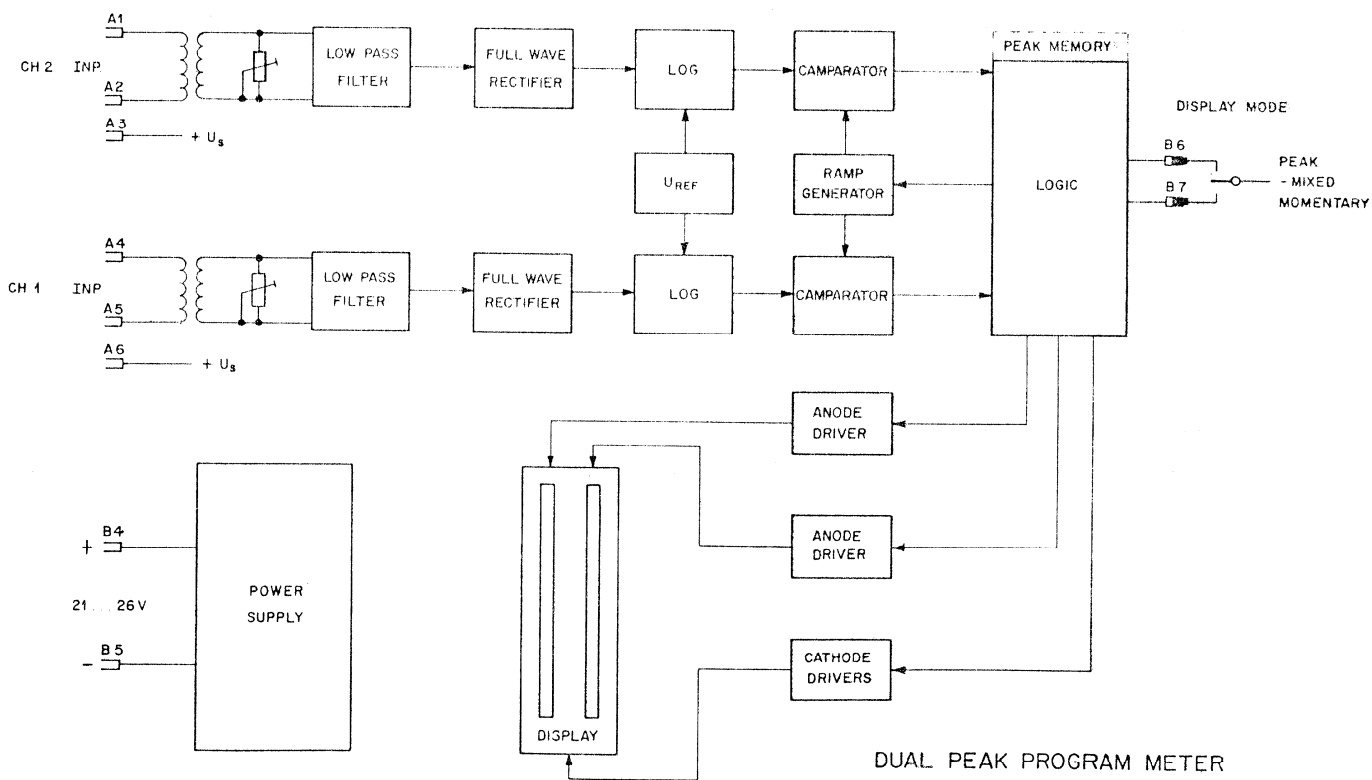
- The indication range is + 6 dB ... –44 dB (VU-version + 3 VU ... –20 VU) divided into 200 segments. For a PPM unit, the resolution is 0.25 dB per segment. The indication of the level takes place by means of a bar of approximately 100 mm length. The indication is flickerfree since the scanning frequency is approx. 75 Hz.
 - Reference indication (0 dB, 0 VU resp.) adjustable by means of a trimpot for each channel:
 PPM: – 6 dB ... + 15 dB
 VUM: –15 dB ... + 15 dB
 (0 dB $\hat{=}$ 0.775 V)
 - The enhanced brightness in the overload range makes it easier to monitor excessive indication in one of several meters.
 - The no-parallax scale which is gated into the bar graph corresponds to the standard scales for PPMs and VUMs. Scales according to the customers specifications on request.
 - An optional digital peak memory allows three display modes:
 – Momentary indication
 – Peak indication only
 – Mixed (peak and momentary indication alternatively)
- These modes can be controlled by an additional switch.
- Available as panel instrument or slide-in unit with separately mounted display.

Available Types

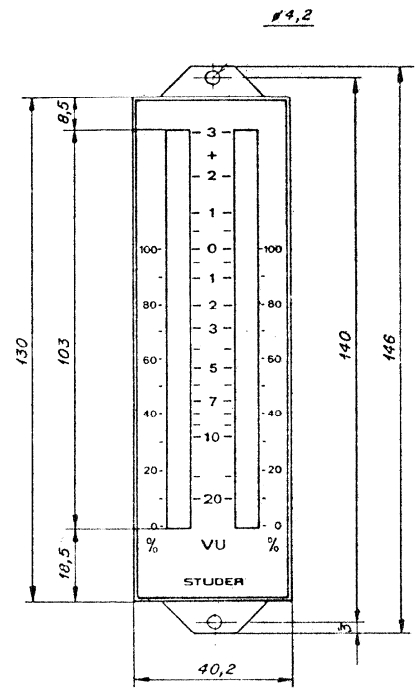
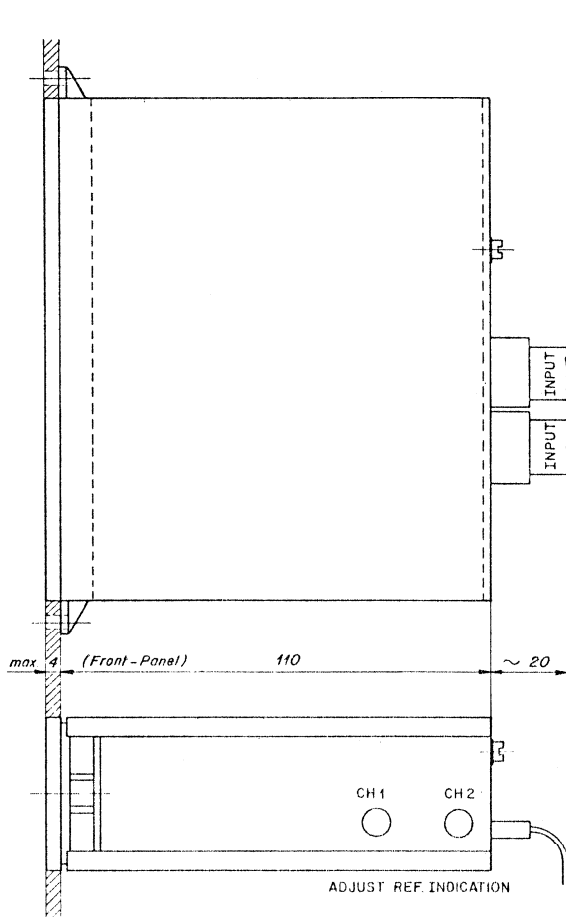
Number of Type	Panel Instr.	Slide-in unit, Display separated	Characteristic		Peak Memo
			PPM	VU	
1.091.339.00		x	x		
1.091.338.00		x		x	
1.091.337.00		x	x		x
1.091.336.00		x		x	x
1.091.349.00	x		x		
1.091.348.00	x			x	
1.091.347.00	x		x		x
1.091.346.00	x			x	x



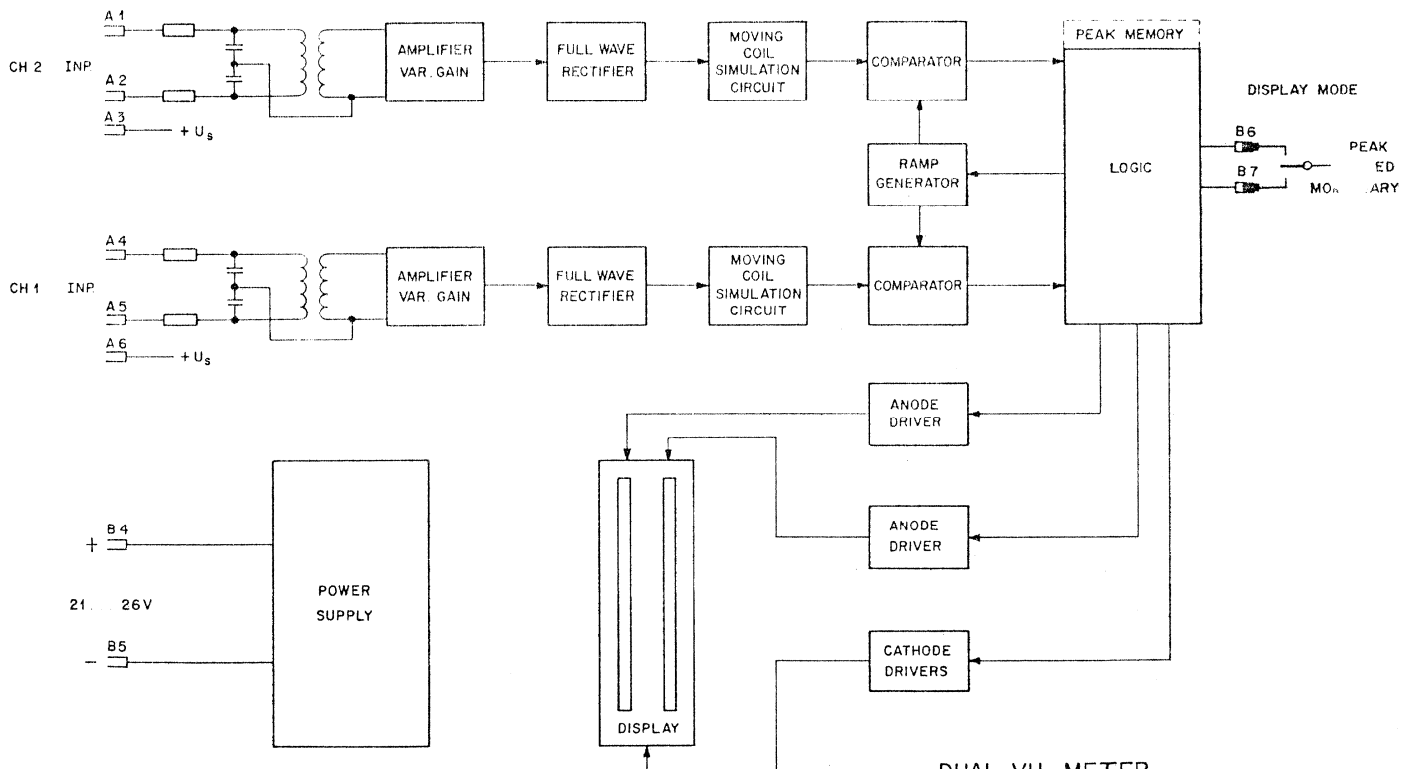
DUAL PEAK PROGRAM METER
 OUTLINE DRAWING 1.091.347
 1.091.349



DUAL PEAK PROGRAM METER
 BLOCK DIAGRAM



DUAL VU-METER
 OUTLINE DRAWING 1.091.346
 1.091.348



DUAL VU-METER
 BLOCK DIAGRAM

Prüf- und Einstellvorschrift

Dual PPM 1.091.031 bezw. 1.091.032

- a) Print 1.091.320
- b) Print 1.091.322

a) Print 1.091.320

1. Benötigte Geräte:

- 1. Netzgerät 20...26V
- 2. KO mit Probe 10 : 1
- 3. Vielfachmessinstrument
- 4. Schema Bestückungsplan 7.091.031. bezw. 7.091.032
1.091.031 1.091.032

2. Prüfung

- 1. Sichtkontrolle Print 1.091.320. Speziell IC!
Print kontaktieren und Speisung 22V einschalten.

2. Spannungswandler:

Frequenz: 50...70 kHz

Am Kollektor Q₂ und Q₃ rechteckförmige Spannung.

Amplitude ca. doppelte Speisespannung.

Spannung: TP 3 - Kollektor Q 4 ca. + 7.5V

TP 3 - TP 2 + 5V ± 0,25V

TP 3 - TP 4 + 200V ± 10V

Aenderungen	①	②	③	④	⑤
STUDER REGENSDORF ZÜRICH	Prüfvorschrift Dual PPM 1.091.031 bezw. 1.091.032			Erstellt: 21.4.1975 Zbi/cp	
				Geprüft: 265	
Kopie für:	Ersatz für:			Blatt: 1	Blätter: 7
				PV 319	

2.3. Logik:

- CH 1 einschalten
- CH 2 einschalten
Achten, dass sich die Kanäle gegenseitig nicht beeinflussen und ob der Uebersteuerungsbereich heller ist.
- Skala einblenden. Der hellere Uebersteuerungsbereich darf dadurch nicht beeinflusst werden.
- Sample-Impuls kontrollieren. (C 4)

4. Oszillator:

An TP 1 und TP 3 Zähler anschliessen.

Frequenz mit R 30, R 31 abgleichen auf 11 kHz \pm 25 Hz.

Achten, dass keine Frequenzverschiebung durch Lötwärme entsteht.

Deshalb Abgleichwiderstände vorerst nur hinein stecken bis bestes Ergebnis erzielt wird und erst am Schluss löten. Kontrolle der Frequenz nach ca. 15 min. Abkühlpause.

5. Stromaufnahme bei $U_s = 22V$, Skala eingeschaltet:

Um eventuelle Fehler auszuschliessen sollten nachfolgende Werte nicht überschritten werden.

Display	CH 1	aus	ein	aus	ein
	CH 2	aus	aus	ein	ein
Strom (mA)		110	130	130	155

6. Speisespannungsvariation:

Die Schaltung muss im Bereich von 20...26V richtig arbeiten.

7. Temperaturbereich:

Umgebungstemperatur 0...50°C

b) Print 1.091.322

3. Benötigte Geräte:

1. Netzgerät 20...26V
2. Generator 25 Hz...40 kHz
3. Eichleitung
4. KO mit Probe 10 : 1
5. Vielfachinstrument min. 20 k Ω /V
6. Tonburstgenerator GR 1396-B
7. Schema, Bestückungsplan 7.091.031 bzw. 7.091.032
1.091.031 1.091.032
8. Spezifikationen

4. Kontrolle der Instrumente

1. Frequenzgang des Generators durch Burstgenerator und Abschwächer kontrollieren. Abweichungen notieren und in den späteren Messungen berücksichtigen.
2. KO - Probe mit 1 kHz Rechteck abgleichen.

5. Messaufbau

Siehe sep. Blätter am Schluss der PV.

6. Prüfung

1. Sichtkontrolle Print 1.091.322. Speziell IC!
Printe 1.091.320 und 1.091.322 kontaktieren und Speisung 22V einschalten.

2. Künstliche Mitte:

1. Spannung TP 6 \rightarrow C 6+ } + 10,7V
TP 6 \rightarrow C 7+ }
2. TP 6 \rightarrow C 6- } - 10,2V
TP 6 \rightarrow C 7- }

Referenzpunkt für alle weiteren Messungen ist TP 6!

6.3. Tiefpassfilter:

1. Einstellungen

Eingangssignal CH 1 & CH 2 : -6 dB 100 Hz

R 151; R 251 Anschlag Uhrzeigersinn:

TP 1.1; TP 2.1 $1.66 \leq U < 2V$

R 151; R 251 Anschlag Gegenuhrzeigersinn:

TP 1.1; TP 2.1 $100 \text{ mV} < U \leq 140 \text{ mV}$

R 151; R 251 so einstellen, dass

TP 1.1; TP 2.1 $U = 0 \text{ dB}$ ist.

2. Frequenzgang Tiefpass

f	TP 1.1; TP 2.1
25 Hz	$\geq -0,2 \text{ dB}$
40 Hz	$\geq -0,5$
1 kHz	- 0
10 kHz	$\geq -0,2$
16 kHz	$\geq -0,5$
25 kHz	< -6
40 kHz	< -20

Für die Werte bei 10 kHz bzw. 16 kHz ist eine Korrektur mit C 103, C 203 möglich. Es ist darauf zu achten, dass das Eingangssignal in Funktion der Frequenz konstante Amplitude hat, da sonst falsche Werte erhalten werden. (Siehe 4.1.)

4. Doppelweggleichrichter:

1. Eingangssignal: - 6 dB 1000 Hz

Messpunkt: TP 1.2; TP 2.2

R 151; R 251 so einstellen, dass -2,35V gemessen werden.

R 154; R 254 in Mittelstellung bringen.

6.6. Eichung der Skalen:

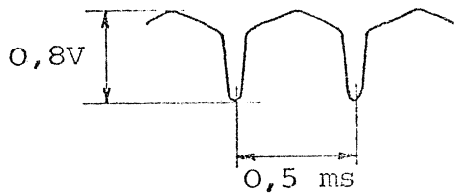
1. Eingangssignal: -46 dB 1000 Hz
Mit R 7 und R 8 abgleichen bis ein Kanal auf dem Display -40 dB anzeigt.
2. Eingangssignal: -6 dB 1000 Hz
Mit dem Pot. R 155; R 255, welches dem vorher eingestellten Kanal entspricht, auf dem Display 0 dB einstellen.
3. Eingangssignal in Stufen von 10 dB reduzieren bis auf - 40 dB Anzeige.
Kontrolle, ob die Skalalinearität ± 2 Segmente einhält.
Andernfalls nochmals Einstellung wiederholen.
4. Eingangssignal: -46 dB 1000 Hz
Den anderen Kanal (welcher zuwenig Pegel anzeigt) mit dem entsprechenden Pot. R 152; R 252 auf -40 dB einstellen.
5. Eingangssignal: -6 dB 1000 Hz
Mit diesem Kanal entsprechende Pot. R 155; R 255 0 dB einstellen.
6. Eingangssignal in Stufen von 10 dB reduzieren bis auf -40 dB Anzeige.
7. Rücklaufzeit:
Signal-Pause von 128 Perioden bei 37 Hz.
Rücklaufzeit 0 \rightarrow -40 dB von Kanal 1 und Kanal 2 mit R 154; R 254 einstellen.

Achten, dass die Differenz der Rücklaufzeiten der beiden Kanäle ≤ 0.1 sec. ist.

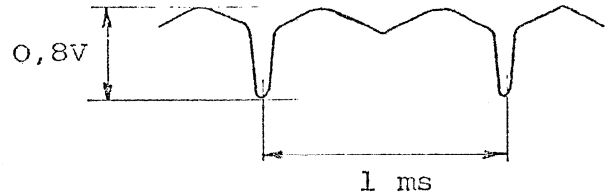
6.4.2. Eingangsspegel um 40 dB reduzieren.

Messpunkt: IC 103, IC 203 Anschluss 6.

R 153; R 253 so einstellen, dass am KO folgendes
oszillogramm sichtbar wird:



richtig



falsch

Messpunkt: TP 1.2; TP 2.2

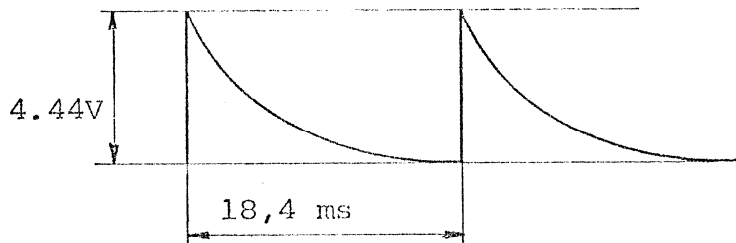
R 152; R 252 so einstellen, dass $-23,5\text{mV}$ gemessen werden.

5. Logarithmierung:

1. Eingangssignal: $-6\text{ dB } 1000\text{ Hz}$

Messpunkt: TP 1.3; TP 2.3

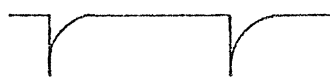
Am KO muss folgendes Oszillogramm erscheinen.



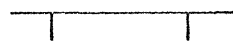
2. Eingangssignal: -80 dB oder Eingang kurzschliessen.

Messpunkt: TP 1.3; TP 2.3

Ableich mit C 117; C 217 bis das Oszillogramm die richtige
Kurvenform hat.



C zu klein



gut



C zu gross

6.8. Messen der Anstiegszeit:

t	n	f	Anzeige (dB)
10 ms	32	3,2 kHz	-1 ± 0.5
5	16	3,2	-2 ± 1
3	16	5,33	-4 ± 1
0,4	4	10	-15 ± 2

9. Schlussinspektion:

1. Sichern der Trimpotentiometer mit Sicherungslack.
2. Instrument zusammenbauen.
3. Kontrolle der Skalinearität.
4. Frequenzgang gemäss Datenblatt (31,5 Hz...15kHz : ± 0,5 dB) bei 0 dB, -30 dB. Direkt am Instrument abgelesen.
5. Aufkleben des Typenschildes.

STUDER

AUSSTEUERUNGSANZEIGER MIT
BARGRAPH-DISPLAY
Service-Anleitung

MODULATION INDICATOR WITH
BARGRAPH-DISPLAY
Service Manual

Änderungen vorbehalten

Subject to change

Printed in Switzerland
by WILLI STUDER 23 254.676
Copyright by WILLI STUDER
CH-8105 Regensdorf-Zürich

Inhaltsverzeichnis

*Konstruktion**Schaltungsbeschreibung*

-
- 1. Displaysteuerung 1.091.340

 - 1.1. Generator

 - 1.2. 8-Bit-Zähler

 - 1.3. D/A-Wandler

 - 1.4. Komparator

 - 1.5. Anodenstromquelle

 - 1.6. 3-Phasen-Generator

 - 1.7. Kathodentreiber

 - 1.8. Einblendung der Skala

 - 1.9. Stromversorgung

 - 2. Spitzenwertspeicher 1.091.343

 - 3. Signalaufbereitung PPM 1.091.344

 - 3.1. Eingang

 - 3.2. Doppelweggleichrichter

 - 3.3. Logarithmierung

 - 3.4. Speisespannungsteilung

 - 4. Signalaufbereitung VU 1.091.345

 - 4.1. Eingang

 - 4.2. Doppelweggleichrichter

 - 4.3. Messwertknachbildung

 - 4.4. Speisespannungsteilung

Contents

*Construction**Description of the Circuit*

-
- 1. Display control unit 1.091.340

 - 1.1. Generator

 - 1.2. 8-bit-counter

 - 1.3. Digital to analog converter

 - 1.4. Comparator

 - 1.5. Anode switch

 - 1.6. 3-phase generator

 - 1.7. Cathode drivers

 - 1.8. Superposition of the scale

 - 1.9. Power supply

 - 2. Peak memory 1.091.343

 - 3. Analog part PPM 1.091.344

 - 3.1. Input

 - 3.2. Rectifier

 - 3.3. Logarithmation

 - 3.4. Supply splitting

 - 4. Analog part VUM 1.091.345

 - 4.1. Input

 - 4.2. Rectifier

 - 4.3. Moving coil simulation circuit

 - 4.4. Supply splitting

Konstruktion

Die Elektronik ist auf insgesamt vier Prints aufgebaut:

1.091.340	Displaysteuerung
1.091.343	Spitzenwertspeicher
1.091.344	Signalauflbereitung PPM
1.091.345	Signalauflbereitung VU

Verbindungsprints:

1.091.341	Verbindung Display-Steuerung
1.091.342	An Stelle des Spitzenwertspeichers

Damit lassen sich folgende Instrumente zusammensetzen:

Construction

The electronic circuit is built up on totally four prints:

1.091.340	Display control circuit
1.091.343	Peak memory
1.091.344	Analog part PPM
1.091.345	Analog part VU

Connection prints:

1.091.341	Connection display control circuit
1.091.342	Dummy instead of peak memory

Each type of instrument requires the following prints:

Bezeichnung Designation	Nummer Number	Print-Nr. 1.091. ...				
		.340 .341	.342	.343	.344	.345
PPM	1.091.349	X	X		X	
VU	1.091.348	X	X			X
PPM mit Spitzenwertspeicher PPM with memory	1.091.347	X		X	X	
VU mit Spitzenwertspeicher VU with memory	1.091.346	X		X		X

Schaltungsbeschreibung**Description of the circuit****1. Displaysteuerung 1.091.340****1. Display control unit 1.091.340****1.1. Generator****1.1. Generator**

Erzeugt das Taktsignal für den 8-Bit-Zähler, den 3-Phasen-Generator und den Spitzenwertspeicher. Der Impulsabstand ist im Verhältnis 1 : 3 umschaltbar.

Produces the clock signal for the 8 bit-counter, the 3-phase counter and the peak memory. The time between the pulses is digitally controlled and stretched by a factor of three.

1.2. 8-Bit-Zähler**1.2. 8-bit-counter**

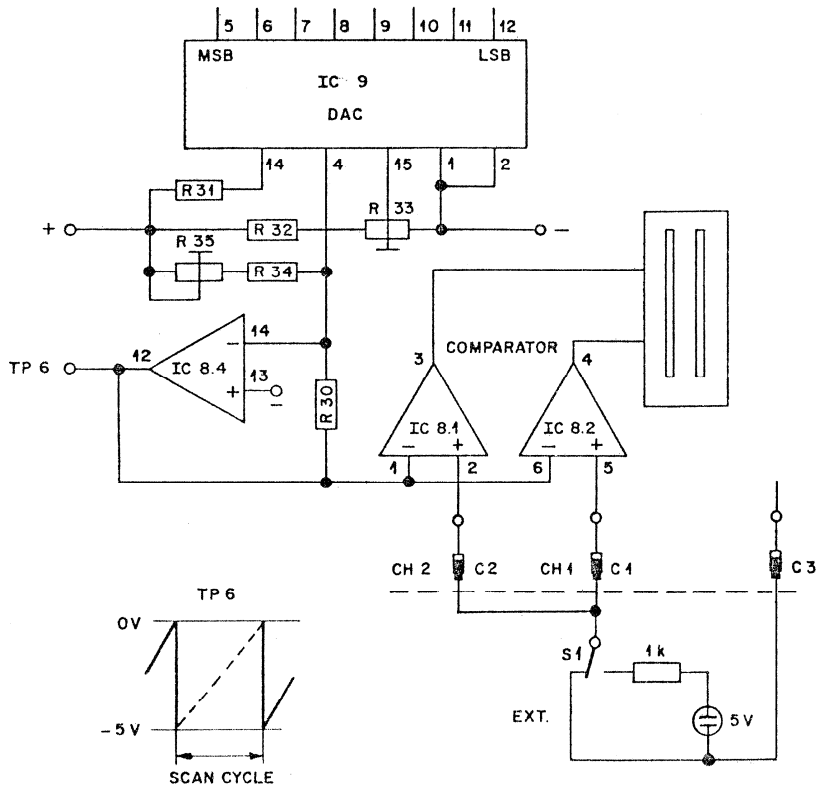
Die Ausgänge des Zählers steuern den D/A-Wandler, das PROM zur Erzeugung der Skala und den Dekodierer, welcher nach 200 Impulsen den Zähler rückstellt. Gleichzeitig werden die Ausgänge des Zählers zum Spitzenwertspeicher geführt.

The outputs of the counter control the digital to analog converter (DAC), the PROM for the generation of the scale and the decoder, which resets the counter after reaching 200. The outputs of the counter also supply the peak memory.

1.3. D/A-Wandler**1.3. Digital to analog converter**

Der Ausgang des D/A-Wandlers erzeugt einen dem Zählerstand des 8-Bit-Zählers proportionalen negativen Strom, welcher im nachfolgenden Operationsverstärker in eine von -5 V gegen 0 V steigende Rampe umgewandelt wird.

The DAC produces a negative current at its output. This current grows proportionally with the number of the counter clock pulses. The following op. amp. converts the current into a ramp which rises from -5 V to 0 V.



Abgleich:

- a) S1 in right-hand position.
(-5 V ± 20 mV)
Segment leuchtet.
 - b) S1 Stellung links (0 V).
R33 so einstellen, dass alle Segmente leuchten.
- Punkt a und b wiederholen und ev. korrigieren.

Adjustment:

- a) S1 in right-hand position (-5 V ± 20 mV).
Adjust R35 so that only the lowest segment of the display is turned on.
 - b) S1 in left-hand position (0 V).
Adjust R33 so that all segments of the display are turned on.
- Repeat step a and b and readjust if necessary.

1.4. Komparator

Diese Spannung wird in einem Komparator mit einer von der anzeigenden Grösse abhängigen Gleichspannung (-5 V ... 0 V) verglichen.
Der Komparatorausgang steuert die Anodenstromquelle. Gleichzeitig gibt dieses Signal während der Einschaltdauer der Anodenstromquelle die Taktimpulse für den Spitzenspeicher frei.

1.4. Comparator

The ramp is compared with a DC voltage which depends on the input signal to be displayed. As soon as the output of the comparator is low the display is switched off and the clock to the memory stopped.

1.5. Anodenstromquelle

Die Höhe der Lichtsäule wird bestimmt durch die Einschaltdauer der Anodenstromquelle innerhalb einer Scan-Periode. Die Steuerung erfolgt über Pegelwandler durch die Logik.

1.5. Anode switch

The anode current is switched on or off by means of the "anode-switch". The length of the illuminated bar is determined by the time the anode is on within a scan.

1.6. 3-Phasen-Generator

Dieser liefert die zur Ansteuerung der Kathodentreiber nötigen Impulse.

1.6. 3-phase generator

It produces the pulse chains necessary to drive the cathodes of the display.

1.7. Kathodentreiber

Die Kathodentreiber dienen der Pegelanpassung zwischen CMOS-Logik und Display.

1.8. Einblendung der Skala

Die Verwendung eines PROM's erlaubt die Programmierung von verschiedenen Skalen. Diese Information wird in jeder Scan-Periode aus dem Speicher gelesen und steuert den Generator so, dass für die helleren Segmente die dreifache Impulsdauer der normal leuchtenden Segmente entsteht.

1.9. Stromversorgung

Die 22 V Speisespannung wird mit 50 ... 70 kHz zerhackt, transformiert und in einer Verdoppeler-Schaltung gleichgerichtet. Die Hochspannung von 200 V speist den Display. Die Gleichspannung von 8 V wird mittels einer einfachen Seriesterabilisierung auf 5 V reduziert und speist die Logik.

2. Spitzenwertspeicher

Er hat die Aufgabe die maximale Auslenkung der Lichtsäule zu erfassen und diesen Wert festzuhalten. Falls die nachfolgende Auslenkung grösser ist als der gespeicherte Wert, so übernimmt der Speicher diesen neuen Wert.

Der Speicherinhalt wird mit dem Zählerstand des 8-Bit-Zählers in einem digitalen Komparator verglichen. Dieser sperrt den Speicher solange der Zählerstand kleiner ist als der Speicherinhalt. Ist nun die nachfolgende Auslenkung grösser, so werden die restlichen Taktimpulse, die der Differenz zwischen neuem und gespeichertem Spitzenwert entsprechen, im Speicher summiert.

Die Betriebsartenumschaltung erfolgt mittels zwei Leitungen, die über Pegelwandler den Zustand der Weiche steuern. Diese schalten den Signalweg zur Darstellung des Momentanwertes oder des gespeicherten Spitzenwertes.

Bei der gemischten Anzeige von Momentanwert und Spitzenwert erfolgt die Umschaltung der Weiche durch eine Schaltung die dafür sorgt, dass abwechselnd zweimal der Momentanwert und einmal der Spitzenwert dargestellt wird. Dadurch ist der Spitzenwert mit einem Drittel der Helligkeit des Momentanwertes sichtbar.

In dieser Darstellungsart flimmert die Anzeige des Spitzenwertes, da die Scanfrequenz nur einen Drittel der maximalen Frequenz beträgt. Die Schreibgeschwindigkeit ist begrenzt durch den Aufbau der Kaltkathodenröhre.

1.7. Cathode drivers

The cathode drivers, driven by CMOS-signals, produce the signal needed by the display.

1.8. Superposition of the scale

The use of the PROM gives the flexibility of programming different types of scales. The information stored in the memory is read out every scan period and controls the generator in such a way that segments which have to be brighter are turned on for a time which is three times the normal time.

1.9. Power supply

A push-pull inverter produces two voltages which are necessary in the circuit: 200 V for the display and 8 V for the low level logic. The rectifiers are voltage doublers. A simple stabilizer reduces the 8 V to 5 V suitable for the ICs.

2. Peak memory 1.091.343

The peak memory stores the maximum deflection of the bar. Is any following deflection higher than the stored, the information in the memory will be updated.

The binary information in the memory and in the 8 bit-counter are compared in a digital comparator. As long as the counter information is less than the memory information, the comparator output inhibits the clock input of the counter in the memory. Is the deflection higher than the stored peak, the counter continues counting clock pulses until the new peak is reached.

The mode selection is made by means of two lines which control via level shifters the state of the branch. This interconnects either the signal for displaying the momentary value or the signal for displaying the stored peak value.

In the mixed display mode an electronic circuitry switches over the branch so that the display shows alternatively two times the momentary value and once the peak value. The so displayed peak value has, therefore, a third of the brightness of the displayed momentary value.

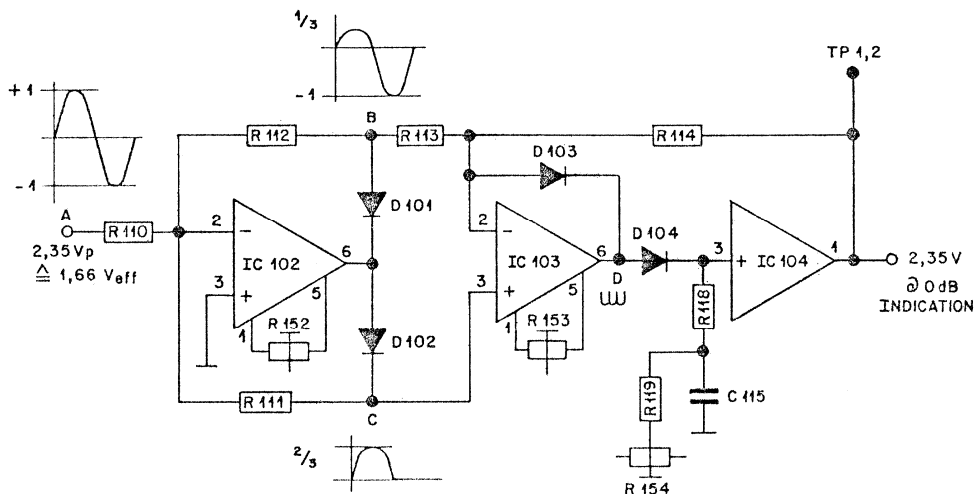
The writing speed is limited by physical properties of the gas tube. The repetition rate of the peak value is only a third of the scan frequency. This is such a low frequency that an impression of flicker is unavoidable.

3. Signalaufbereitung PPM 1.091.344

1. Eingang

Das anzuzeigende Signal gelangt über den Eingangstrafo zum Tiefpassfilter.

3.2. Doppelweg-Gleichrichter



Punkte A bis D zeigen die Signalformen für richtige Funktionsweise des Doppelweggleichrichters.

Abgleich für Kanal 1 (Kanal 2):

- Referenzpegel 1 kHz über Eingangstrafo einspeisen. R 151 (R 251) an Sekundäranschlüssen von T 101 (T 201) so einstellen, dass an TP 1.2 (TP 2.2) eine Spannung von 2,35 V gemessen wird.
- Pegel um 40 dB reduzieren, R 153 (R 253) so einstellen, dass an Punkt D gleichmässige Spitzen gleicher Höhe sichtbar sind.
- R 152 (R 252) so einstellen, dass an TP 1.2 (TP 2.2) eine Spannung von 23,5 mV gemessen wird.

Punkt a bis c wiederholen und eventuell korrigieren.

R 118 (R 218) und C 115 (C 215) bestimmen die Ansprechzeit, R 119 (R 219) und C 115 (C 215) die Rücklaufzeit des Instrumentes. Mittels R 154 (R 254) lässt sich die Linearität der Rücklaufzeit einstellen. R 154 (R 254) auf konstante Rücklaufgeschwindigkeit einstellen.

3. Analog part PPM 1.091.344

3.1. Input

The signal is fed via the input transformer and the attenuator to the active low-pass filter.

3.2. Rectifier

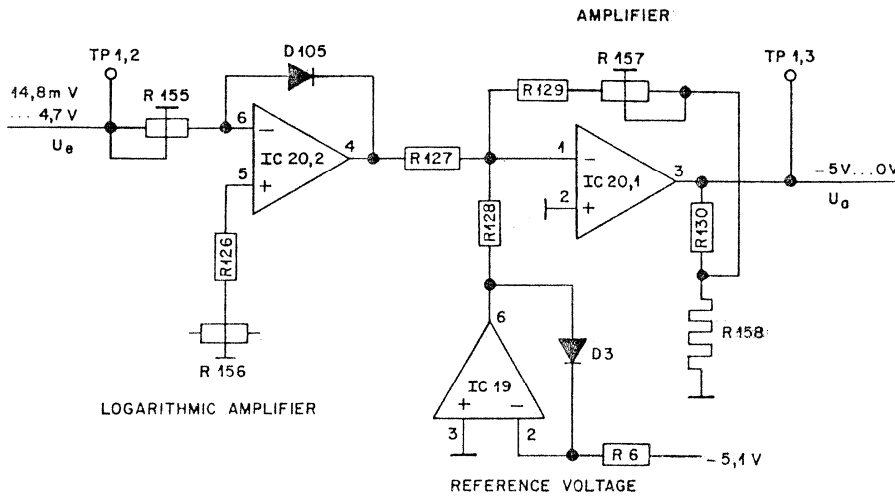
To check operation, watch wave forms at points A to D.

Adjustments for channel 1 (channel 2):

- Apply ref. level $f = 1$ kHz at input and adjust R 151 (R 251) to 2.35 V at A and TP 1.2 (TP 2.2) (0 dB on display).
- Reduce level by 40 dB and adjust R 153 (R 253) for equal spikes at D.
- Adjust R 152 (R 252) for 23.5 mV at TP 1.2 (TP 2.2) (-40 dB on display).

Repeat points a to c, readjust if necessary.

The network R 118 (R 218), C 115 (C 215) determine the attack time, R 119 (R 219), C 115 (C 215) determine the return time of the meter. The potentiometer R 154 (R 254) adjusts the linearity of the return time. Adjust for constant speed.

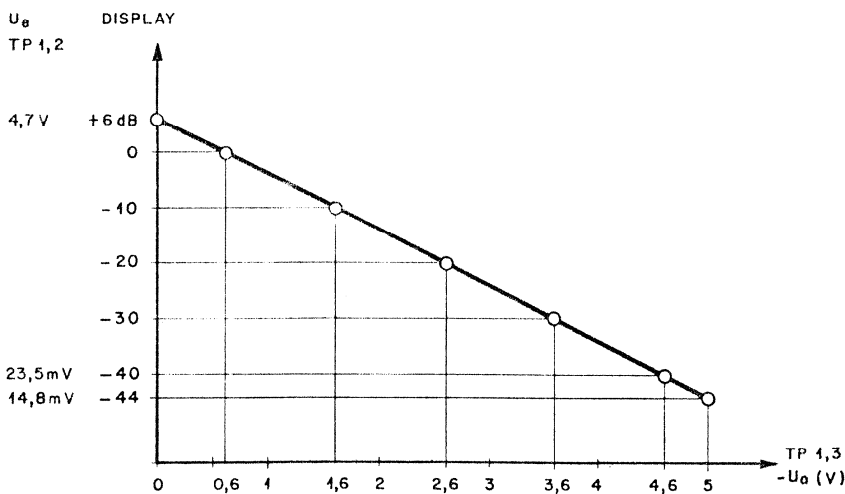


IC 20.2 (IC 20.3) mit D105 (D205) als Gegenkopplung logarithmiert das vom Doppelweggleichrichter kommende Signal.

Für maximale Anzeige, 6 dB über Referenzanzeige, ist die Ausgangsspannung an TP 1.3 (TP 2.3) = 0 V, weil der durch R127 (R227) abfließende Strom gleich gross ist, wie der durch die Referenzspannung erzeugte zufließende Strom durch R128 (R228). Wird der Pegel des Eingangssignales reduziert, so verkleinert sich der durch R127 (R227) abfließende Strom. Die Ausgangsspannung an TP 1.3 (TP 2.3) ist proportional der Stromdifferenz.

IC 20.2 (IC 20.3) and D105 (D205) in the feedback loop act as logarithmic amplifier.

For maximum indication (6 dB above reference indication), the voltage on TP 1.3 (TP 2.3) is 0 V because the current which flows out of R127 (R227) and the current, driven by the reference voltage, which flow into R128 (R228) have the same value. With the reduction of the input signal the current through R127 (R227) is reduced (see graph). The voltage on TP 1.3 (TP 2.3) is proportional to the current difference.



Abgleich für Kanal 1 (Kanal 2):

- Abgleich Doppelweggleichrichter kontrollieren (3.2).
- Eingangssignal so einstellen, dass an TP 1.2 (TP 2.2) eine Spannung von 4,7 V gemessen wird.
TP 1.3 (TP 2.3): 0 V (Display: +6 dB) mit R155 (R255) einstellen.
- Pegel um 36 dB reduzieren.
TP 1.3 (TP 2.3): -3,6 V (Display: -30 dB) mit R157 (R257) einstellen.
- Pegel um weitere 10 dB reduzieren.
TP 1.3 (TP 2.3): -4,6 V (Display -40 dB) mit R156 (R256) einstellen.

Punkt a bis d wiederholen.

Die Logarithmierschaltung ist temperaturkompensiert. Thermisch gekoppelte Elemente von Kanal 1 (Kanal 2) sind die Diode D105 (D205), die gemeinsame Diode D3 und die Kompensationswicklung R158 (R258).

3.4. Speisespannungsteilung

IC 18 halbiert die Eingangsspannung.

4. Signalaufbereitung VU 1.091.345

4.1. Eingang

Das anzuzeigende Eingangssignal gelangt über ein einfaches RC-Glied zum Eingangsübertrager. Die Sekundärseite speist einen invertierten Verstärker. Die Gegenkopplung wird mit R118 (R218) so verändert, dass die Eingangssignale zwischen -15 dB ... +15 dB (0 dB = 0,775 V) Referenzanzeige entsprechen.

4.2. Doppelweggleichrichter

Das anliegende Signal wird mit Verstärkung 1 gleichgerichtet.

Das folgende Schema enthält die Signalformen und Amplitudenverhältnisse bei sinusförmiger Ansteuerung.

Adjustments for channel 1 (channel 2):

- Check rectifier (3.2).
- Set TP 1.2 (TP 2.2) to 4.7 V = 6 dB above reference indication, TP 1.3 (TP 2.3) to 0 V (display: 6 dB) adjust by means of R155 (R255).
- Reduce level by 36 dB.
TP 1.3 (TP 2.3): -3.6 V (display: -30 dB) adjust by means of R157 (R257).
- Reduce level by 10 dB.
TP 1.3 (TP 2.3): -4.6 V (display: -40 dB) adjust by means of R156 (R256).

Repeat points a to d, readjust if necessary.

The logarithmic circuit from channel 1 (channel 2) is temperature compensated. Diodes D3, D105 (D205) and the coil R158 (R258) are thermally coupled.

3.4. Supply splitting

IC 18 halves the supply voltage.

Analog part VUM 1.091.345

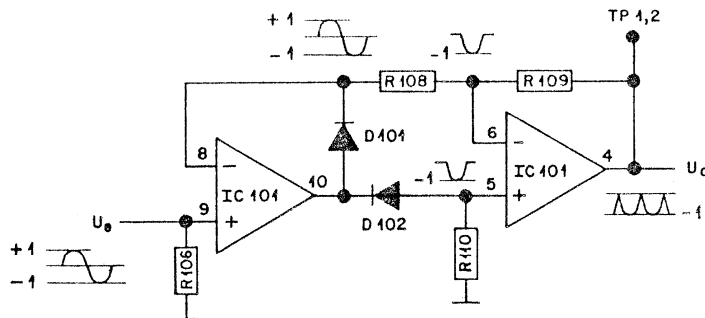
4.1. Input

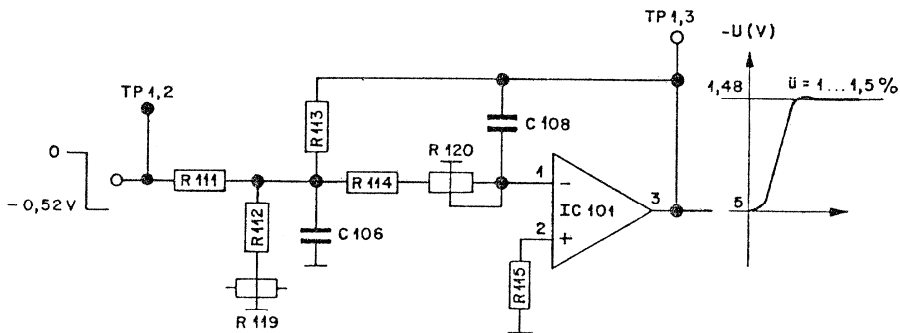
The signal is fed via a simple low-pass filter to the input transformer. Its secondary winding is connected to an inverting op. amp. The feedback resistance is variable. Reference indication can be adjusted to input levels between -15 dB and +15 dB (0 dB = 0.775 V) by means of R118 (R218).

4.2. Rectifier

The input signal is rectified with voltage gain 1

To check operation, watch wave forms at points A to E.





Diese Schaltung stellt ein aktives Tiefpassfilter dar, welches die dynamischen Eigenschaften eines normalisierten VU-Meters nachbildet.

This circuit represents an active low-pass which is designed to have the exact dynamic properties of normalized VU-meter.

Abgleich für Kanal 1 (Kanal 2):

- NF-Signal abschalten.
R 119 (R 219) so einstellen, dass nur das unterste Segment des Displays leuchtet.
- NF-Signal 0 dB (0,775 V) speisen.
R 118 (R 218) in der Gegenkopplung von IC 101 (IC 201) so einstellen, dass 0 VU angezeigt wird.
- 0 VU-Anzeige für konstantes NF-Signal.
Dieses Signal als Tonburst von 207 ms Dauer und ca. 0,5 s Pause einspeisen.
R 120 (R 220) so einstellen, dass die Anzeige die -1 VU-Marke erreicht.

Adjustments for channel 1 (channel 2):

- Switch off AF-signal.
Adjust R 119 (R 219) so that only the lowest segment of the display is turned on.
- AF-signal 0 dB (0.775 V).
Adjust R 118 (R 218) for reference indication (0 VU) on display.
- Supply this AF-signal as tone bursts of 207 ms duration and approx. 0.5 s break.
Adjust R 120 (R 220) so that the deflection on the display reaches the -1 VU mark.

4.4. Speisespannungsteilung

Siehe 3.4.

4.4. Supply splitting

See point 3.4.

VU-METER SPECIFICATIONS

Referenzanzeige	Reference indication	0 VU (100 %)
Referenzspannung	Reference voltage	0.194 V ... 3.1 V -15 dB ... +15 dB (0 dB $\hat{=}$ 0.775 V)
Eingangsimpedanz	Input impedance	7.5 kohm
Messbereich	Indicating range	+3 VU ... -20 VU, voltage linear
Frequenzgang 0° C ... 50° C	Frequency response 0° C ... 50° C	at 0 VU 31.5 Hz ... 15 kHz \pm 0.5 dB
Ansprechzeit für Anzeige -1 VU	Response time to -1 VU of reference indic.	207 ms \pm 30 ms
Überschwingen	Overswing	1 % ... 1.5 %
Rücklaufzeit	Return time	approx. 207 ms
Umpolfehler	Reversibility error	< 0.5 dB
Temperaturbereich f = 1 kHz, Pegel eingestellt auf Referenz- anzeige bei 25° C Fehler	Temperature range f = 1 kHz, Level adjusted to reference indication at 25° C Error	-10° C ... +60° C \leq 0.5 dB
Speisespannungsbereich Variation	Supply voltage range Variation	21 V ... 26 V \pm 0.5 V
Leistungsaufnahme pro Dual-Instrument	Power consumption per Dual unit	22 V, 150 mA (3.3 W)
Externe Feldstärke	External magnetic field	\leq 4 A/m, 50 Hz
Mechanische Abmessungen (Breite x Höhe x Tiefe)	Physical dimensions (width x height x depth)	40 x 130 x 110 mm

PEAK PROGRAM METER SPECIFICATIONS

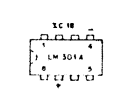
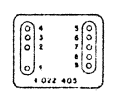
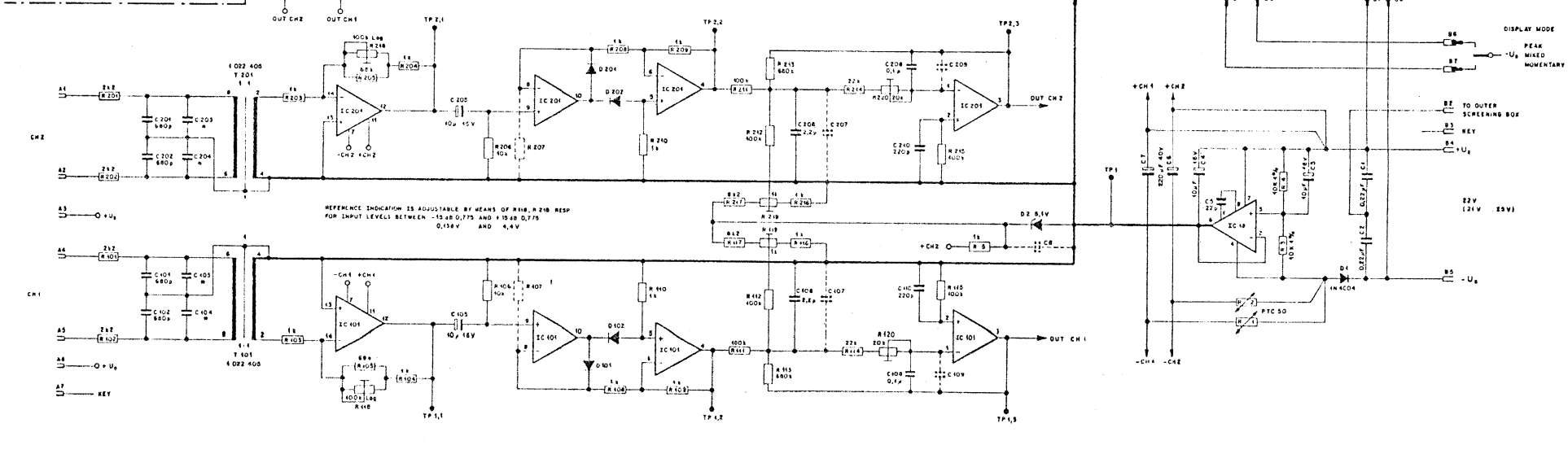
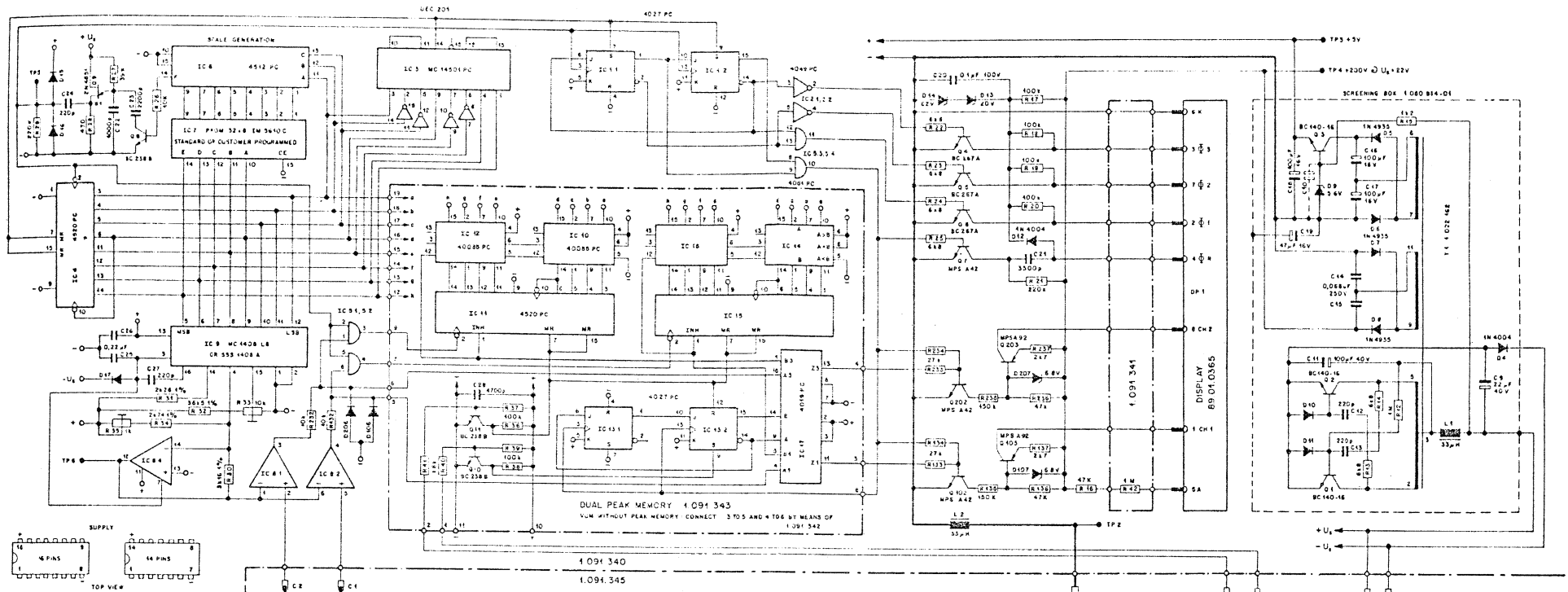
Referenzanzeige	Reference indication	0 dB
Referenzspannung	Reference voltage	0.388 V ... 4,4 V -6 dB ... + 15 dB (0 dB $\hat{=}$ 0.775 V)
Eingangsimpedanz	Input impedance	> 10 kohm
Quellenimpedanz	Source impedance	< 1 kohm
Messbereich	Indicating range	+ 6 dB ... -44 dB, dB-linear
Abweichung + 6 dB ... -40 dB	Error + 6 dB ... -40 dB	\pm 0.25 dB, \pm 1 segment
Frequenzgang 0° C ... 50° C	Frequency response 0° C ... 50° C	at 0 dB 31.5 Hz ... 15 kHz \pm 0.5 dB at -30 dB 31.5 Hz ... 15 kHz \pm 0.5 dB 25 kHz < -6 dB 40 kHz < -20 dB

Dynamisches Verhalten,
entsprechend IEC Publikation
268-10 1974

Dynamic response,
according to IEC publication
268-10 1974

Einzelimpuls Single burst (ms)	Anzeige- Deflection (dB)	Toleranz Tolerance (dB)
10 at 3 kHz	-1	\pm 0.5
5 at 3 kHz	-2	\pm 1
3 at 3 kHz	-4	\pm 1
0.4 at 10 kHz	-15	\pm 3

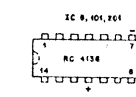
Überschwingen	Overswing	none/kein
Rücklaufzeit Unterschied der Rücklauf- zeiten zwischen Kanal 1 und Kanal 2	Return time Difference of return time between CH I and CH II	0 dB ... -20 dB, 1.7 s \pm 0.3 s \leq 0.1 s
Umpolfehler	Reversibility error	< 0.5 dB
Temperaturbereich f = 1 kHz Pegel eingestellt auf Bezugs- anzeige bei 25° C Fehler	Temperature range f = 1 kHz, Level adjusted to reference indication at 25° C error	-10° C ... + 60° C \leq \pm 0.5 dB
Speisespannungsbereich Variation	Supply voltage range Variation	21 V ... 26 V \pm 0.5 V
Leistungsaufnahme pro Dualeinheit	Power consumption per dual unit	22 V, 150 mA (3.3 W)
Externe Feldstärke	External magnetic field	\leq 4 A/m, 50 Hz
Mechanische Abmessungen (Breite x Höhe x Tiefe)	Physical dimension (width x height x depth)	40 x 130 x 110 mm



ADJUST FOR BALANCE

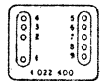
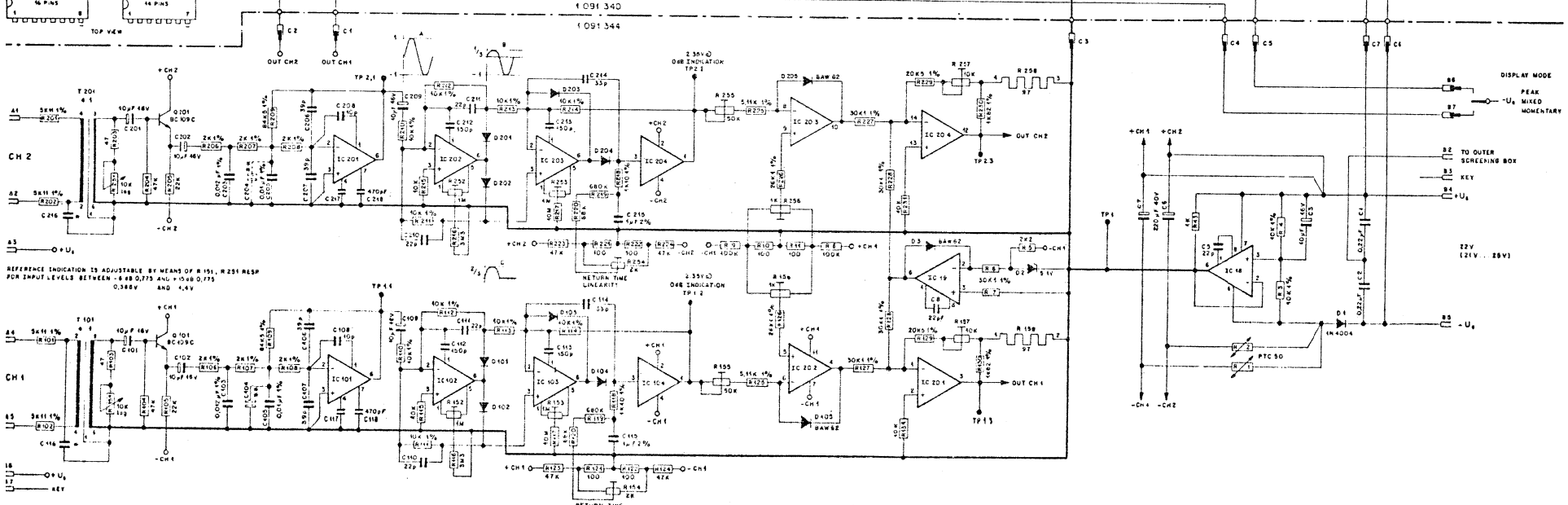
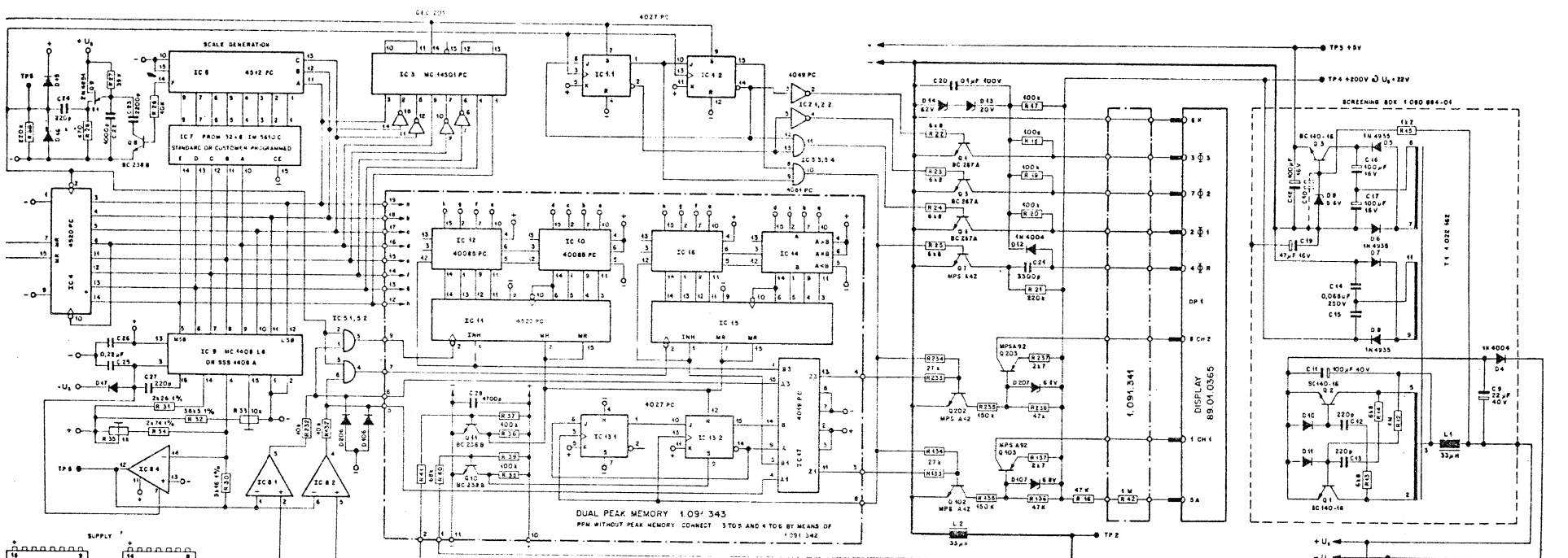
NOT SPECIFIED DIODES - 1N 4148

RESISTANCES IN OHMS ± 10% UNLESS SPECIFIED



DUAL VU METER WITH MEMORY 1.091.346

DUAL VU METER 1.091.348

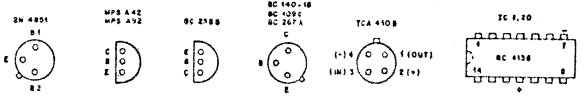


ADJUST FOR BALANCE
 W ADJUST FOR FREQUENCY RESPONSE

IC 18, 19, 101, 201 LM 301A μ OFFSET ≤ 5 mV (MEQ)
 IC 102, 202, 103, 203 LM 301A μ OFFSET ≤ 5 mV (VEL)

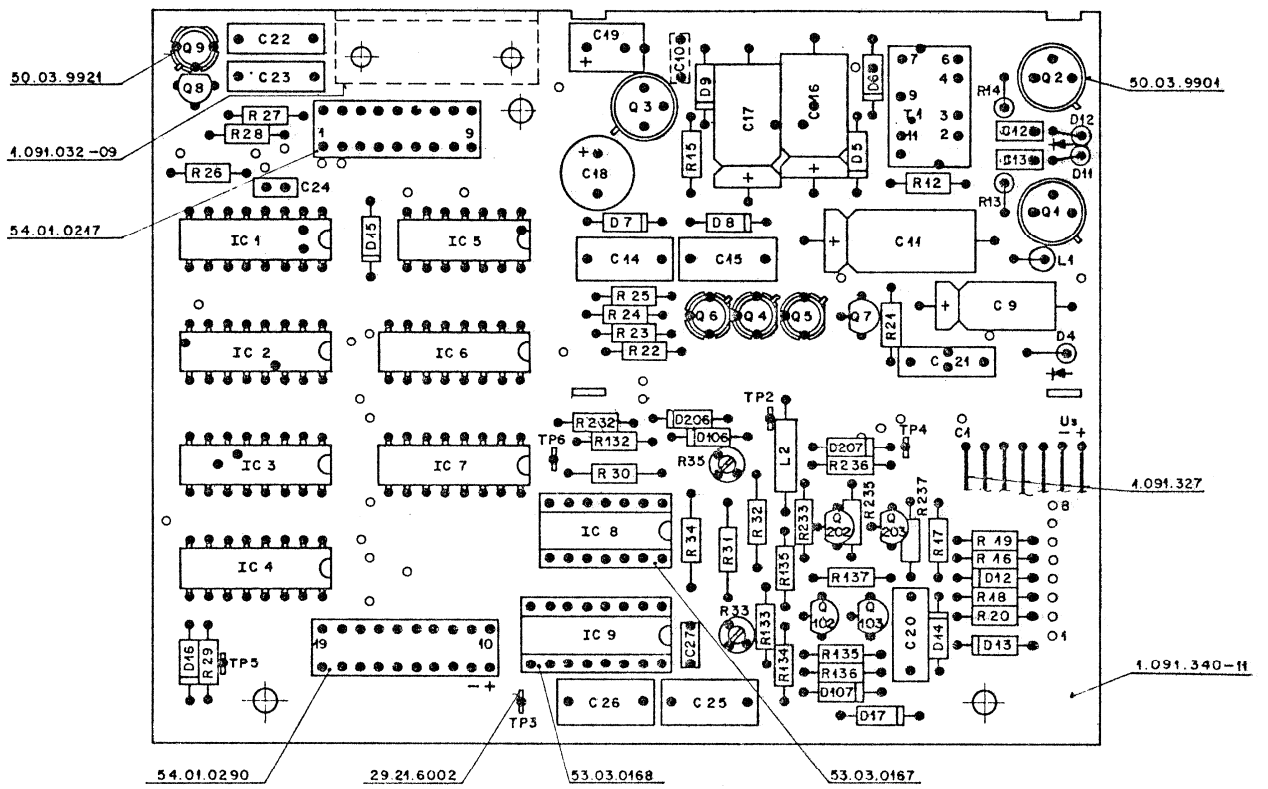
NOT SPECIFIED DIODES IN 4448

RESISTANCES IN OHMS $\pm 10\%$ UNLESS SPECIFIED

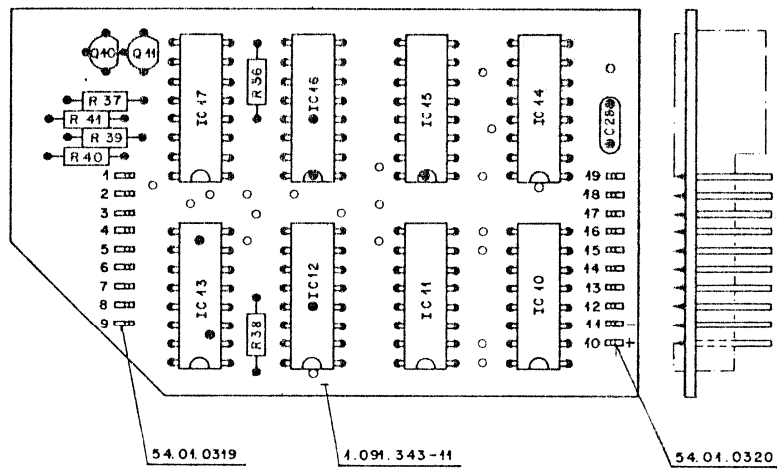


DUAL PEAK PROGRAM METER WITH MEMORY
 DUAL PEAK PROGRAM METER

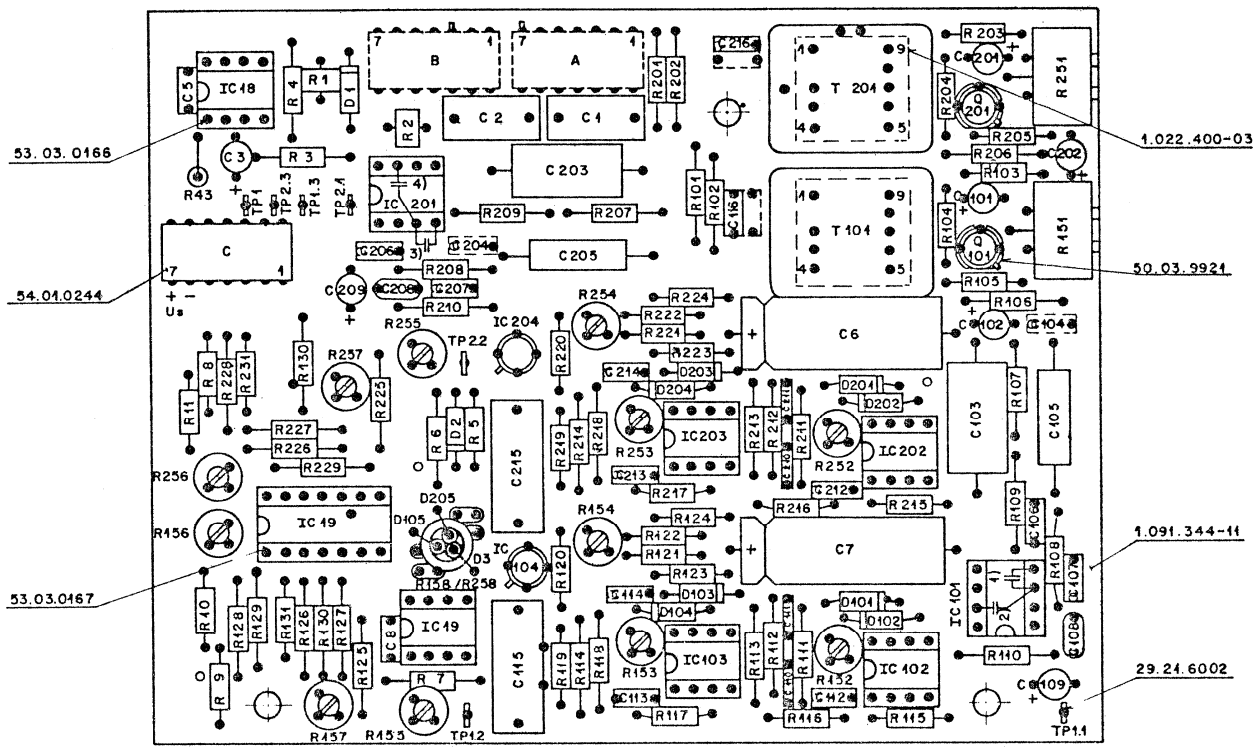
1.091.347
 1.091.349



DISPLAY CONTROL CIRCUIT 1.091.340

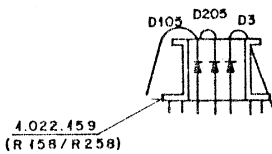


PEAK MEMORY 1.091.343

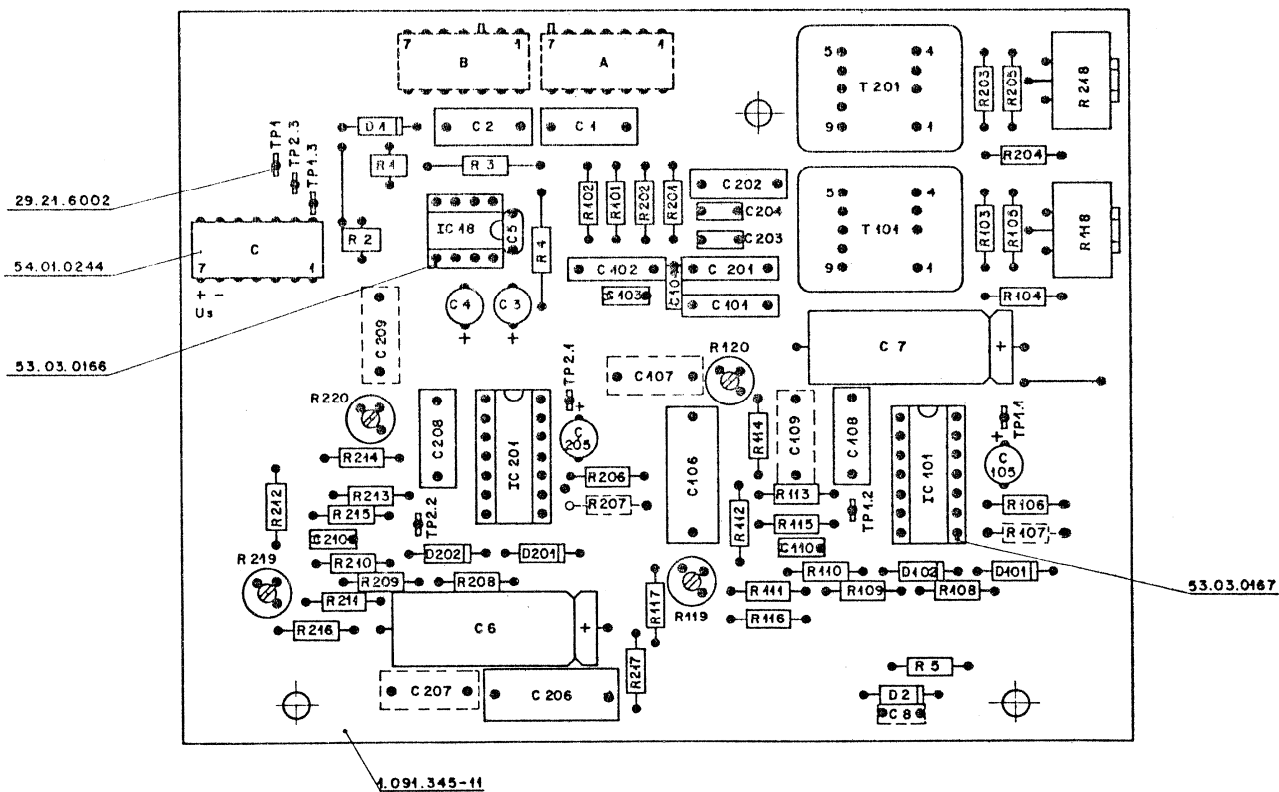


Elemente auf der Lötseite:

- 1) C 117
- 2) C 118
- 3) C 217
- 4) C 218



ANALOG PART PPM 1.091.344



ANALOG PART VU 1.091.345

Dual Line Amp 1.091.035

Dual Line Amp 1.091.035

Der Doppel-Leitungsverstärker dient zur Aufholung niedriger Pegel und zur galvanischen Trennung von Leitungen, die das Pult verlassen. Die maximale Verstärkung beträgt 30 dB. Max. Ausgangsspannung beträgt 12,3 V an 200Ω (+ 24 dBu).

The dual line amp is intended to boost low level signals up to line-level and to isolate lines, leaving the console. Max gain is 30 dB. Max. output voltage is 12,3 V at 200 Ω (+ 24 dBu).

Technische Daten

0 dBu $\hat{=}$ 0.775 V

Specification

0 dBu $\hat{=}$ 0.775 V

Eingang

Symmetrisch
Eingangsimpedanz
differentiell
eintakt

Input

balanced
input impedance
differential
single ended
 $> 10\text{ k}\Omega$
 $> 5\text{ k}\Omega$

Verstärkung

Einstellbar

Gain

adjustable
20... 30 dB

Frequenzgang

30 Hz ... 15 kHz, $\geq 200\ \Omega$

Frequency Response

30 Hz ... 15 kHz, $\geq 200\ \Omega$
 $\pm 0.5\text{ dB}$

Ausgang

Symmetrisch, erdfrei
Max. Ausgangspegel an 200 Ω Last
Ausgangsimpedanz 1 kHz

Output

balanced, floating
max. output voltage at 200 Ω load
output-impedance at 1 kHz
12.3 V $\hat{=}$ + 24 dBu
 $\leq 20\ \Omega$

Verzerrungen

30 Hz ... 10 kHz
bei + 15 dBu
bei + 24 dBu
bei 1 kHz + 6 ... + 24 dBu

Distortion THD

30 Hz ... 10 kHz
at + 15 dBu
at + 24 dBu
at 1 kHz + 6 ... + 24 dBu
 $< 0.25\%$
 $< 0.5\%$
 $< 0.1\%$

Übersprechen

Verstärkung 21 dB, 200 Ω
30 Hz ... 15 kHz

Crosstalk

gain 21 dB, 200 Ω
30 Hz ... 15 kHz
 $< 80\text{ dB}$

Fremdspannung

am Eingang 30 Hz ... 20 kHz

Noise unweighted

ref. input 30 Hz ... 20 kHz
 $- 95\text{ dBu}$

Gleichtaktunterdrückung

30 Hz ... 15 kHz

Common mode rejection

30 Hz ... 15 kHz
 $\geq 50\text{ dB}$

Speisung

Spannung
Strom, beide Kanäle

leer
200 Ω, 1 kHz $\left\{ \begin{array}{l} + 6\text{ dBu} \\ + 15\text{ dBu} \\ + 24\text{ dBu} \end{array} \right.$
Kurzschluss ca.

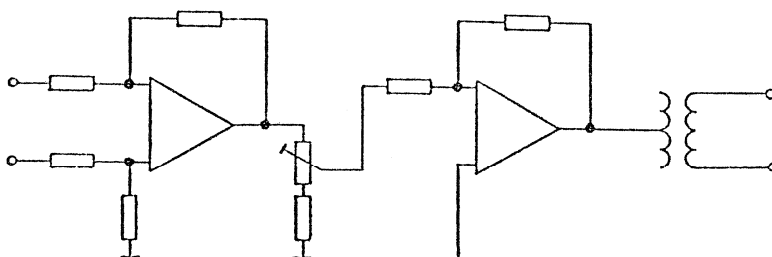
Supply

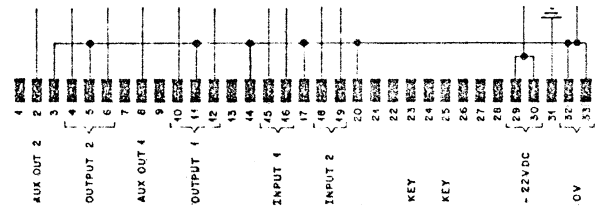
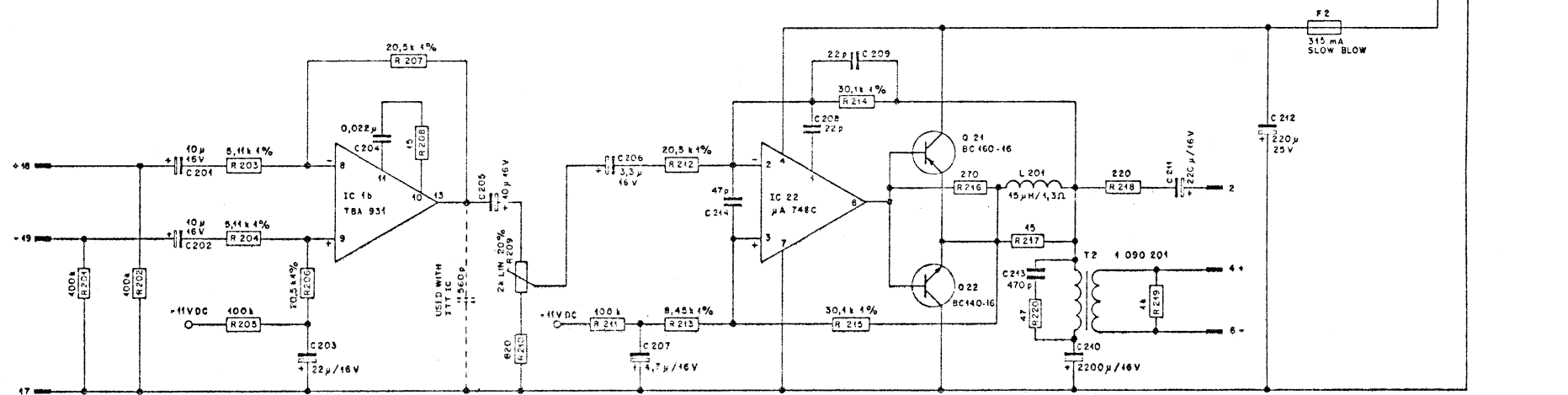
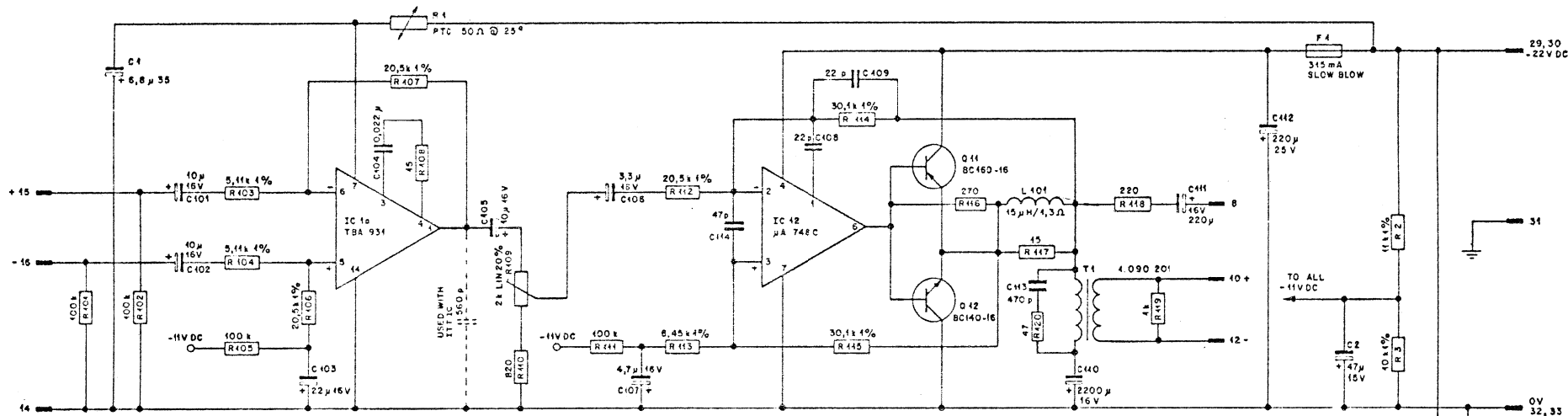
voltage
current, both channels
quiescent

22 VDC stab
9 mA
33 mA
80 mA
210 mA
700 mA
at + 6 dBu
at + 15 dBu
at + 24 dBu
200 Ω, 1 kHz
short circuit appr.

Blockschaltbild

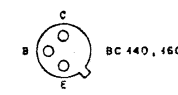
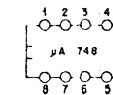
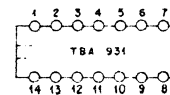
Block diagram





POS. USED
 COMMON 1, 3, 1, 2
 CH 1 101, 120, 101, 444
 CH 2 204, 220, 204, 214

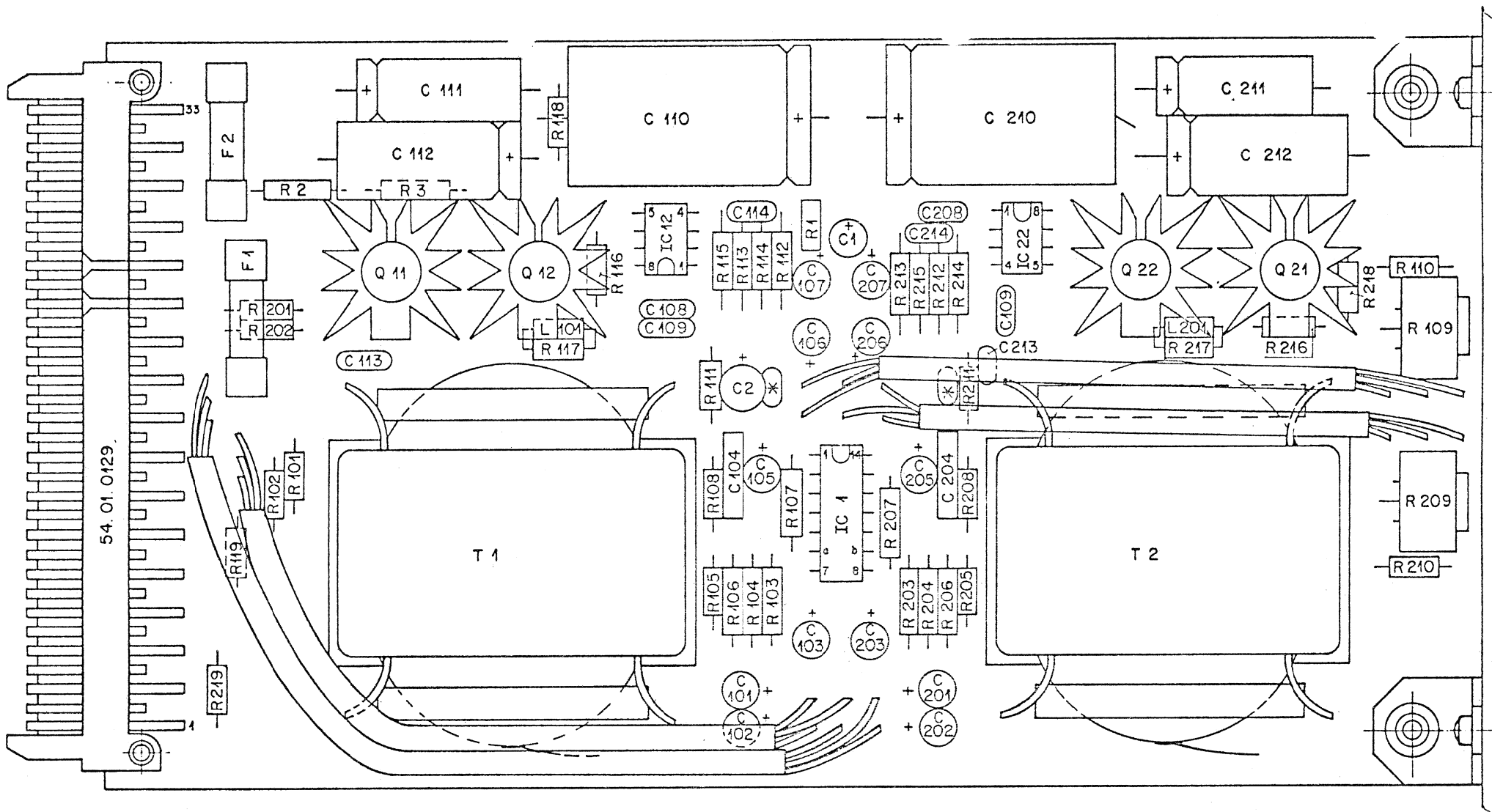
ALL RESISTANCES IN OHMS AND 10%
 UNLESS OTHERWISE SPECIFIED



ALL CASES BOTTOM VIEW

Valid for Serial Nr. 554...

Norm-Nr	Gute	4, 6, 74	St
DIN-Bez	Übersichtl. Ben	10, 4, 74	St
Atmungsung		11, 9, 73	St
Zughörige Unterlagen	Firmenstempelanz	Maßstab	20, 2, 73
Ersatz für	Ersetzt durch	Datum	Gez. Gepr. Ges. Inco.
STUDER REGENSDORF ZÜRICH		DUAL LINE AMP	
		7.091.035	



* Factory Adjusted

Werkstoff	Norm-Nr.:	Oberfläche		Güte:	Änderung											③	
	DIN-Bez.:	Beh.:															
	Abmessung:				4.6.74	Si	Th										①
Zugehörige Unterlagen:		Freimasstoleranz:	Maßstab:	Ausgabe		Datum		Gez.		Gepr.		Ges.		Index			
		±	2:1	4.2.74		Si		Th									
Ersatz für:		Ersetzt durch:		Kopie für:													
STUDER REGENSDORF ZÜRICH		Benennung: Dual Line Amp.		Nummer: 1.091.035													

LEITUNGSVERSTÄRKER 1.090.036

Technische Daten

LINE AMPLIFIER 1.090.036

Technical details

1. Eingang

symmetrisch und erdfrei

Eingangsimpedanz
Quellenimpedanz**1. Input**

Balanced and floating

Input impedance
Source impedance $\geq 1.7 \text{ k}\Omega$
 $\leq 200 \Omega$ **2. Verstärker**Maximale Verstärkung
und stetig regelbare Verstärkungsreduktion an Potentiometer P1
Auf den Prints sind Lötunkte für passive Dämpfungsglieder vorgesehen.**2. Amplifier**Maximum gain
and continuously variable gain reduction by means of potentiometer P1
There are provisions for soldering passive attenuator elements to the printed circuit card62 dB
0...36 dB**3. Frequenzgang**

30...15'000 Hz

3. Frequency response

30...15'000 Hz

 $\pm 0.5 \text{ dB}$ **4. Ausgang**

symmetrisch und erdfrei

Maximale Ausgangsspannung
Quellenimpedanz
Abschlussimpedanz
Klirrfaktor bei $U_a = 4.4 \text{ V}$
bei $U_a = 8.8 \text{ V}$ **4. Output**

balanced and floating

Maximum output voltage
Source impedance
Load impedance
Distortion at $U_{out} = 4.4 \text{ V}$
 $U_{out} = 8.8 \text{ V}$ $U_{max.} = 8.8 \text{ V}_{eff.}$
 $Z_s \leq 30 \Omega$
 $Z_L \geq 200 \Omega$
 $D \leq 0.4 \%$
 $D \leq 0.8 \%$ Fremdspannung bezogen auf den Eingang der Einheit bei einem Quellenwiderstand $R_s = 200 \Omega$ Noise voltage referred to the input of the unit with a source impedance $R_s = 200 \Omega$ $NF \leq 8 \text{ dB}$ **5. Stromversorgung**Betriebsspannung
Stromverbrauch**5. Power supply**Supply voltage
Current consumption $U = -21 \text{ V}_{stab.}$
 $I \text{ ca. } 50 \text{ mA}$

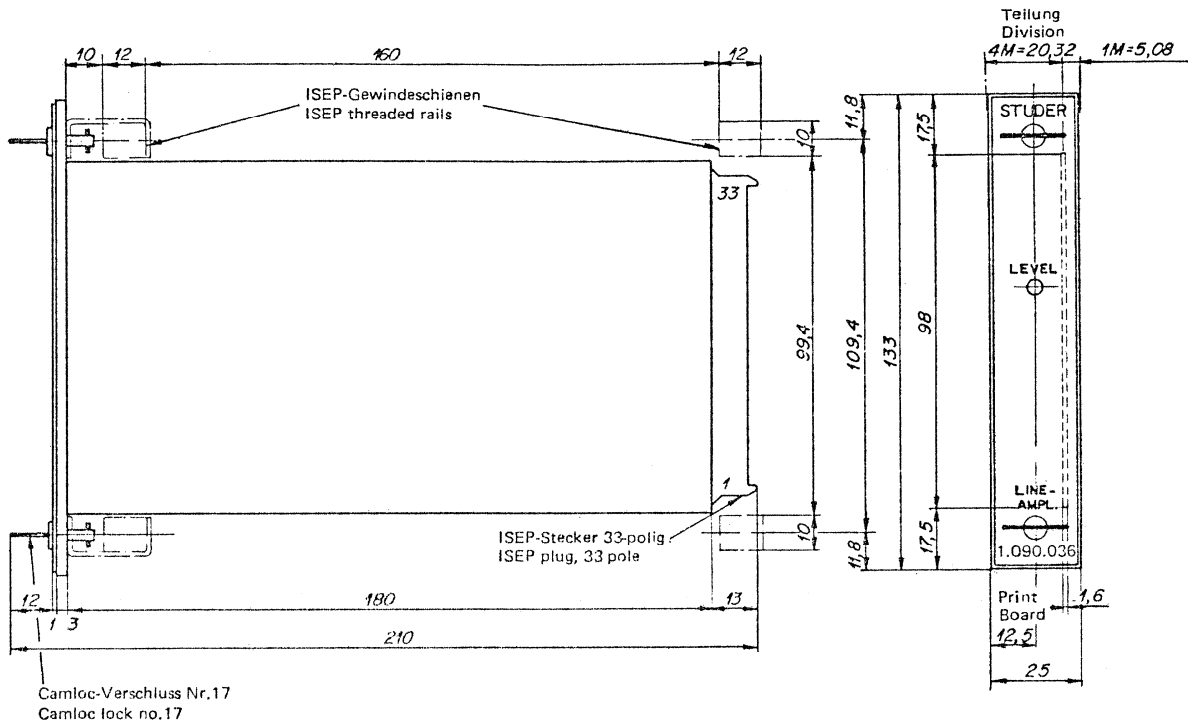
6. Mechanische Daten

Abmessungen (ISEP-Einschub)
 Frontplatte
 Tiefe über alles
 Gewicht

6. Physical details

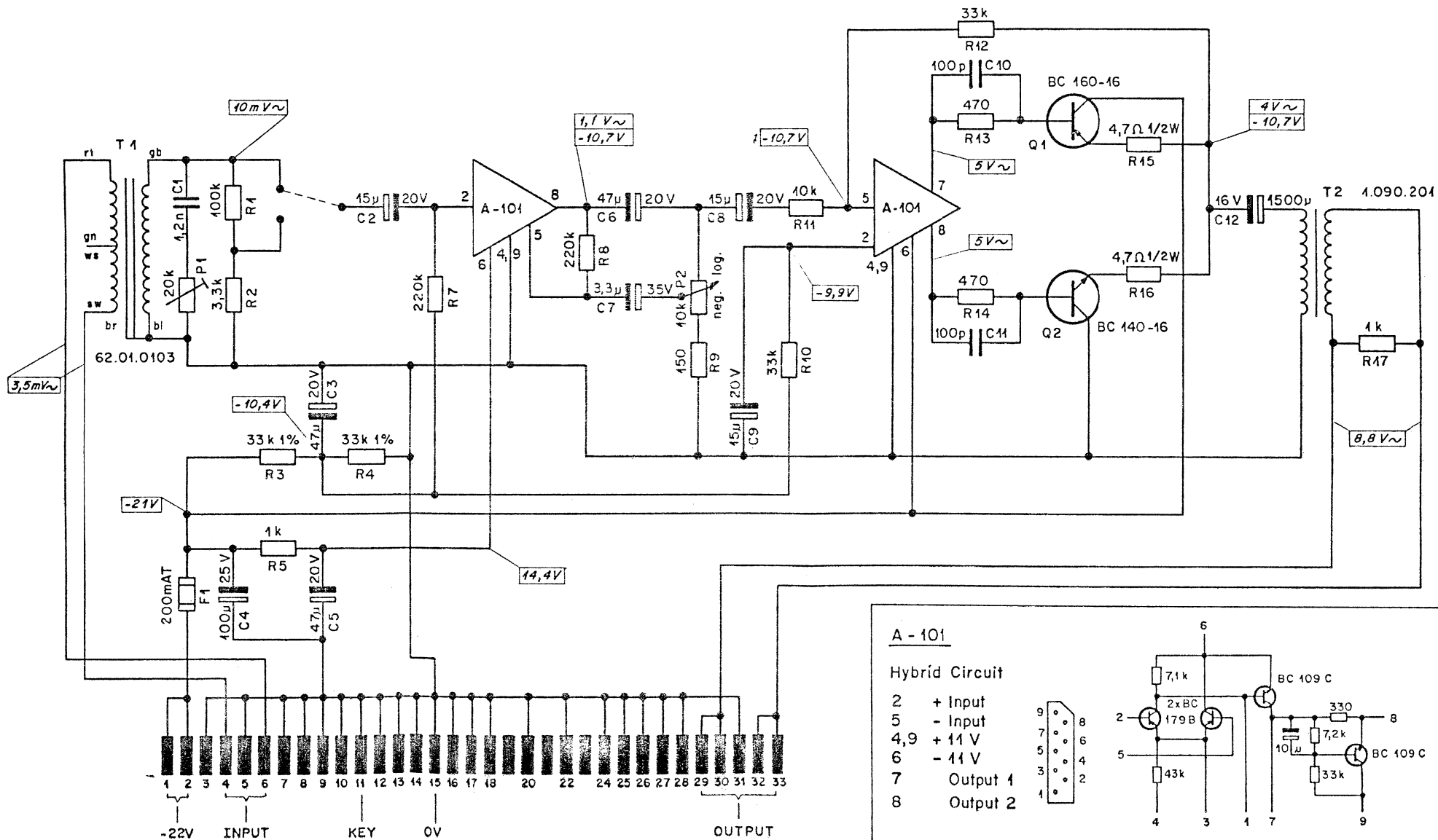
Dimensions (ISEP Cassette)
 Front panel
 Overall depth
 Weight

25 x 133 mm
 ca. 210 mm
 0.5 kg approx. 1 lb

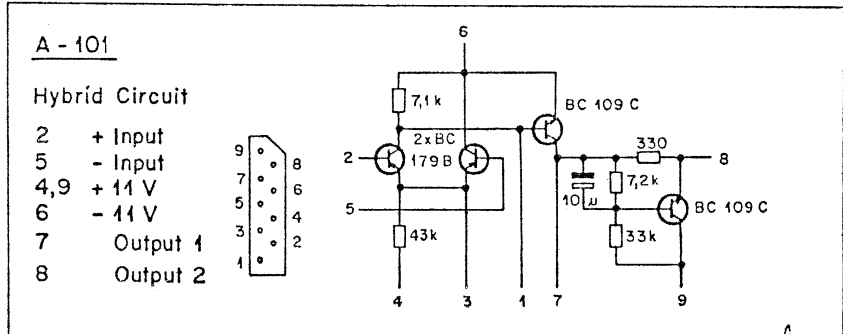


Leitungsverstärker

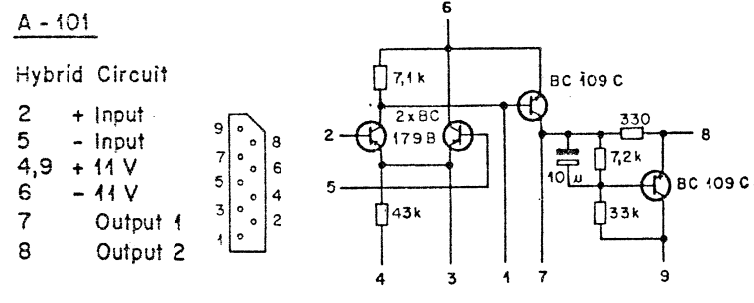
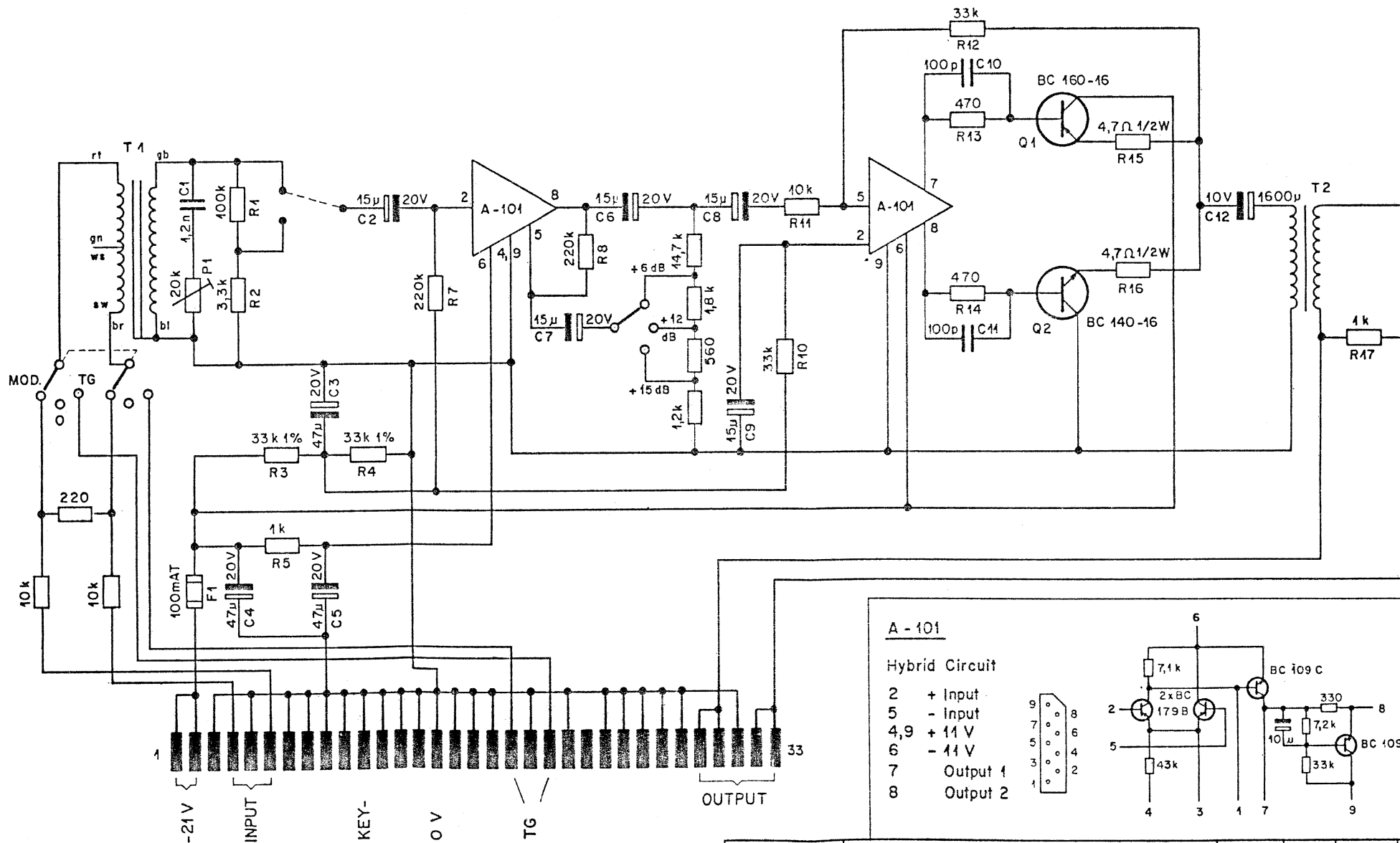
Line Amplifier



-20V DC - TENSIONS (NO AC-OUTPUT)
 15mV AC - TENSIONS: 4kHz max. GAIN, FULL LOAD (200Ω)



STUDER REGENSDORF ZÜRICH	LINE - AMPLIFIER Leitungsverstärker		Maßstab	Gez. 27.6.69	
	Ersatz für:		Gopr. 27.6.69		
	Ersetzt durch:		Norm.		
1) 27.1.70 2) 18.2.71 3) 5.7.71 4) 4.1.72 5) 27.2.74 Si			7.090.036		



STUDER REGENSDORF ZÜRICH	ISOL.- AMPLIFIER Leitungsverstärker		Maßstab
	Ersetzt für:		Gez. 27.6.69 Gepr. 27.6.69 Norm.
	Ersetzt durch:		7.090.036 s

Dual Line Amp 1.091.036

Dual Line Amp 1.091.036

Der Doppel-Leitungsverstärker dient zur Aufholung niedriger Pegel und zur galvanischen Trennung von Leitungen, die das Pult verlassen. Die maximale Verstärkung beträgt 30 dB. Max. Ausgangsspannung beträgt 12,3 V an 200Ω (+ 24 dBu).

The dual line amp is intended to boost low level signals up to line-level and to isolate lines, leaving the console. Max gain is 30 dB. Max. output voltage is 12,3 V at 200 Ω (+ 24 dBu).

Technische Daten

0 dBu $\hat{=}$ 0.775 V

Specification

0 dBu $\hat{=}$ 0.775 V

Eingang

Symmetrisch
Eingangsimpedanz
differential
eintakt

Input

balanced
input impedance
differential $> 80 \text{ k}\Omega$
single ended $> 40 \text{ k}\Omega$

Verstärkung

Einstellbar

Gain

adjustable 15... 30 dB

Frequenzgang

30 Hz ... 15 kHz, $\geq 200 \Omega$

Frequency Response

30 Hz ... 15 kHz, $\geq 200 \Omega$ $\pm 0.5 \text{ dB}$

Ausgang

Symmetrisch, erdfrei
Max. Ausgangspegel an 200 Ω Last
Ausgangsimpedanz 1 kHz

Output

balanced, floating
max. output voltage at 200 Ω load 12.3 V $\hat{=}$ + 24 dBu
output impedance at 1 kHz $\leq 20 \Omega$

Verzerrungen

30 Hz ... 10 kHz
bei + 15 dBu
bei + 24 dBu
bei 1 kHz + 6 ... + 24 dBu

Distortion THD

30 Hz ... 10 kHz
at + 15 dBu $< 0.15\%$
at + 24 dBu $< 0.5 \%$
at 1 kHz + 6 ... + 24 dBu $< 0.1 \%$

Übersprechen

Verstärkung 21 dB, 200 Ω
30 Hz ... 15 kHz

Crosstalk

gain 21 dB, 200 Ω
30 Hz ... 15 kHz $> 80 \text{ dB}$

Fremdspannung

am Eingang 30 Hz ... 20 kHz

Noise unweighted

ref. input 30 Hz ... 20 kHz - 102 dBu

Gleichtaktunterdrückung

30 Hz ... 15 kHz

Common mode rejection

30 Hz ... 15 kHz $\geq 50 \text{ dB}$

Speisung

Spannung
Strom, beide Kanäle

Supply

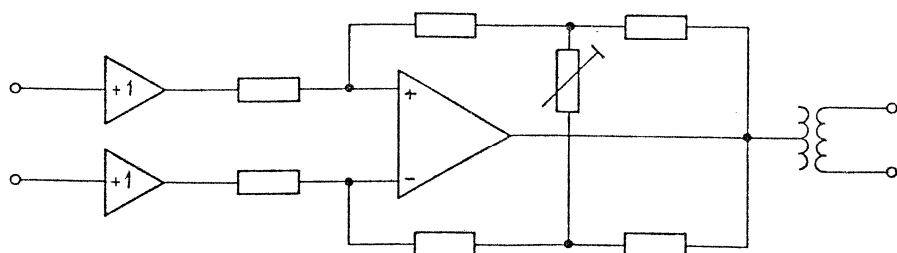
voltage 22 VDC stab

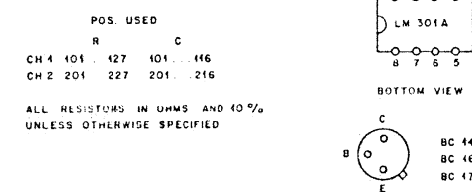
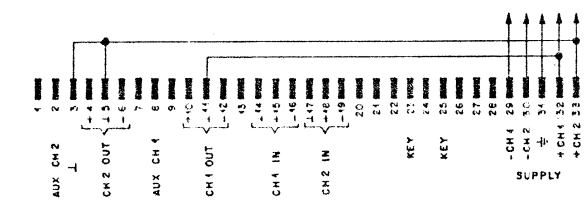
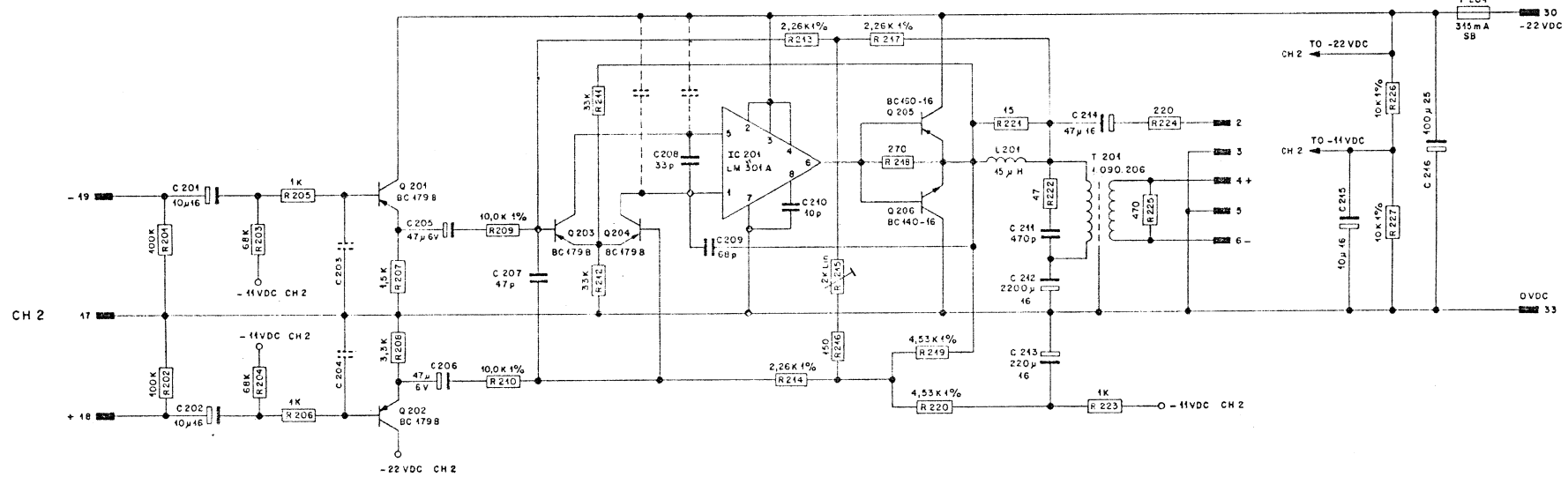
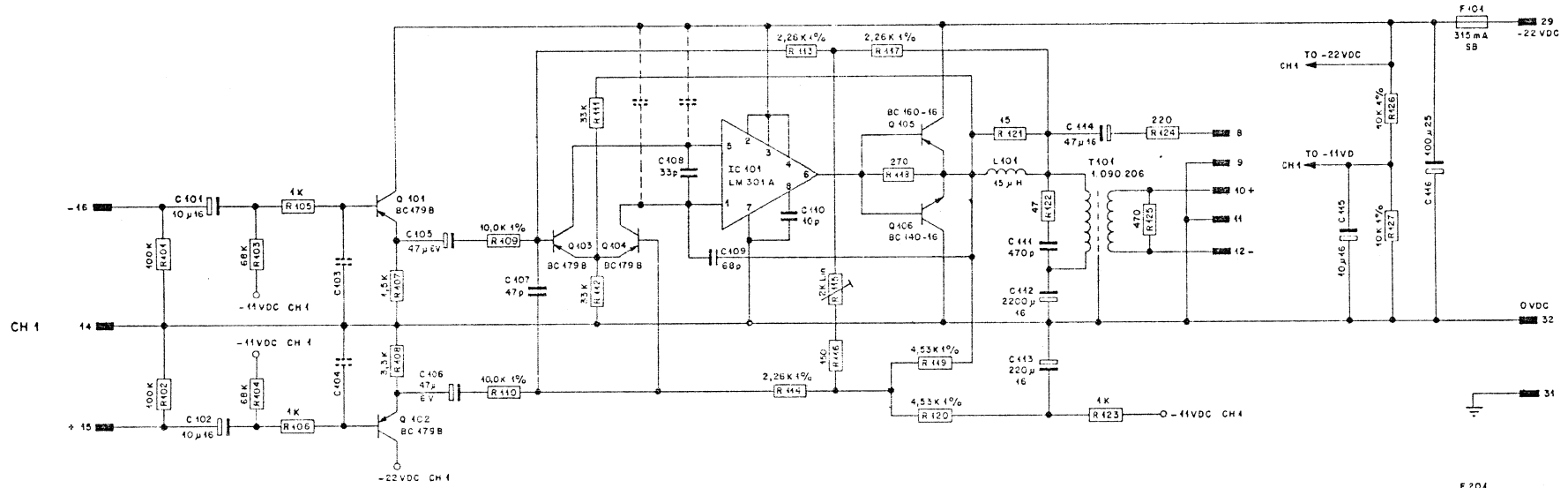
leer
200 Ω, 1 kHz $\left\{ \begin{array}{l} + 6 \text{ dBu} \\ + 15 \text{ dBu} \\ + 24 \text{ dBu} \end{array} \right.$
Kurzschluss ca.

current, both channels
quiescent 24 mA
at + 6 dBu } 200 Ω, 1 kHz 48 mA
at + 15 dBu } 92 mA
at + 24 dBu } 220 mA
short circuit appr. 900 mA

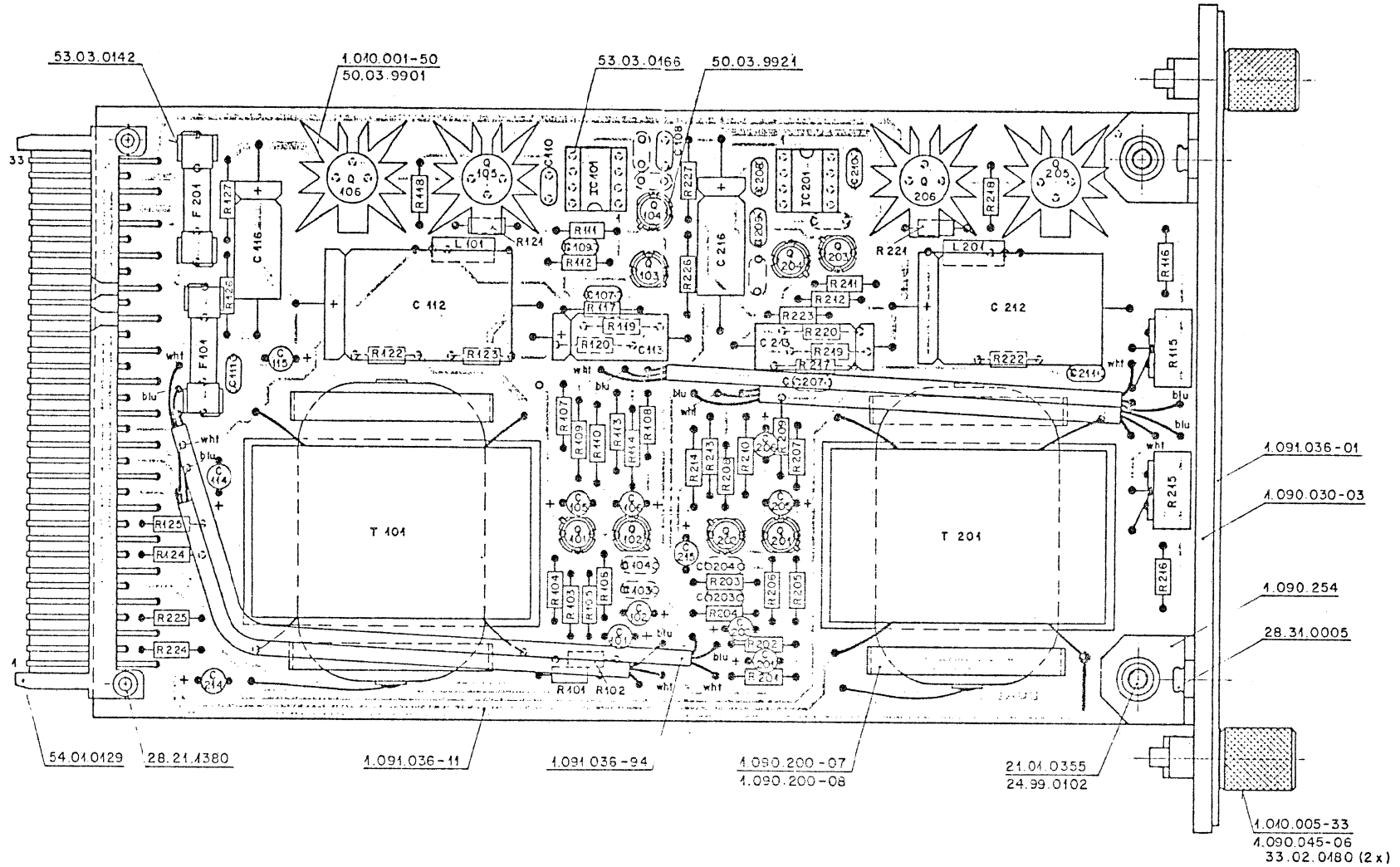
Blockschaltbild

Block diagram





Norm-Nr	Güte		Anpassung
Werkstoff	Charakteristik	Beh.	
DIN-Bez	Erzeugnisbezeichnung		10 12 76 S1 S2
Abmessung	Material		22 9 75 S1 S2
Zusätzliche Unterlagen	Ausgabe		10 4 75 S1 S2
Erstellt für	Ersetzt durch		Datum
Stüder REGENSDORF ZÜRICH		Kürzel für	
Dual Line Amp.			7.091.036



Werkstoff	Norm-Nr.:	Güte	Änderung			
DIN-Bez.:		Beh.:	21.4.77	Ho	Th	JK
Abmessung			42.11.76	Ho	Th	JK
Zugehörige Unterlagen	Freimasstoleranz	Maßstab:	21.4.75	Si	Th	JK
Positionliste 4.091.036	+	2:1	Datum	Goz	Goer	Ges
Abbiegeliste 8.C91.036						Incoo
Ersatz für Zchg. gl. Nr.	Ersetzt durch:	Kopie für:				
STUEGER REGENSDORF ZÜRICH	Benennung Dual Line Amp.	Nummer 1.091.036				

Trennverstärker 1.090.037

Der Trennverstärker dient zum Aufholen von Pegelverlusten und zum galvanischen Trennen von Leitungen.

Technische Daten

0 dBu = 0,775 V

Eingang

symmetrisch, erdfrei
Eingangsimpedanz
Quellenimpedanz

Verstärkung

grob, mit Schalter einstellbar
fein, mit Potentiometer einstellbar

Frequenzgang

30 Hz ... 15 kHz, RL min. 200 Ohm

Ausgang

symmetrisch, erdfrei
max. Ausgangspegel an RL min. 200 Ohm
Ausgangsimpedanz bei 1 kHz

Verzerrung

30 Hz ... 15 kHz
v = 0 dB, +15 dBu Ausgang
 +24 dBu Ausgang
v = 30 dB, +15 dBu Ausgang
 +24 dBu Ausgang

Fremdspannung

30 Hz ... 20 kHz, auf den Eingang bezogen
v = 0 dB
v = 30 dB

Speisung

Spannung
Strom, leer

+ 6 dBu
200 Ohm, 1 kHz +15 dBu
 +24 dBu

Kurzschluss ca.

Mechanische Daten

Gewicht
Frontplatte
Tiefe über alles, ca.

Blockschaltbild**Line Amplifier 1.090.037**

The line amp is intended to boost low level signals up to line level and to isolate lines.

Specification

0 dBu = 0.775 V

Input

Balanced, floating
Input impedance
Source

> 10 kΩ
200 Ω

Gain

Coarse
Fine

0, 5, 10, 15, 20, 25 dB
0 ... 5 dB

Frequency response

30 Hz ... 15 kHz, RL min. 200 ohms ± 0,5 dB

Output

Balanced, floating
Max. output voltage at 200 ohms load
Output impedance at 1 kHz

12,3 V = +24 dBu
≤ 20 Ω

Distortion

30 Hz ... 15 kHz
v = 0 dB, output +15 dBu < 0,2 %
 output +24 dBu < 0,5 %
v = 30 dB, output +15 dBu < 0,2 %
 output +24 dBu < 0,2 %

Noise unweighted

at input 30 Hz ... 20 kHz
v = 0 dB -92 dBu
v = 30 dB -106 dBu

Supply

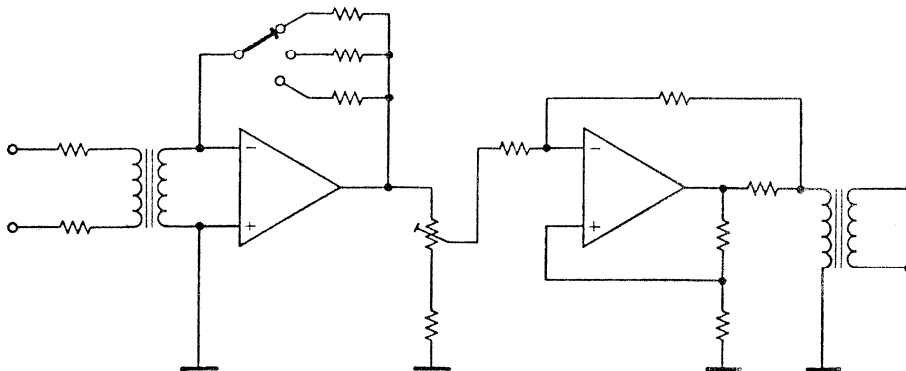
Voltage
Current quiescent

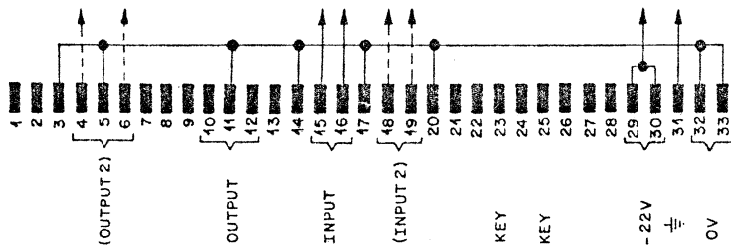
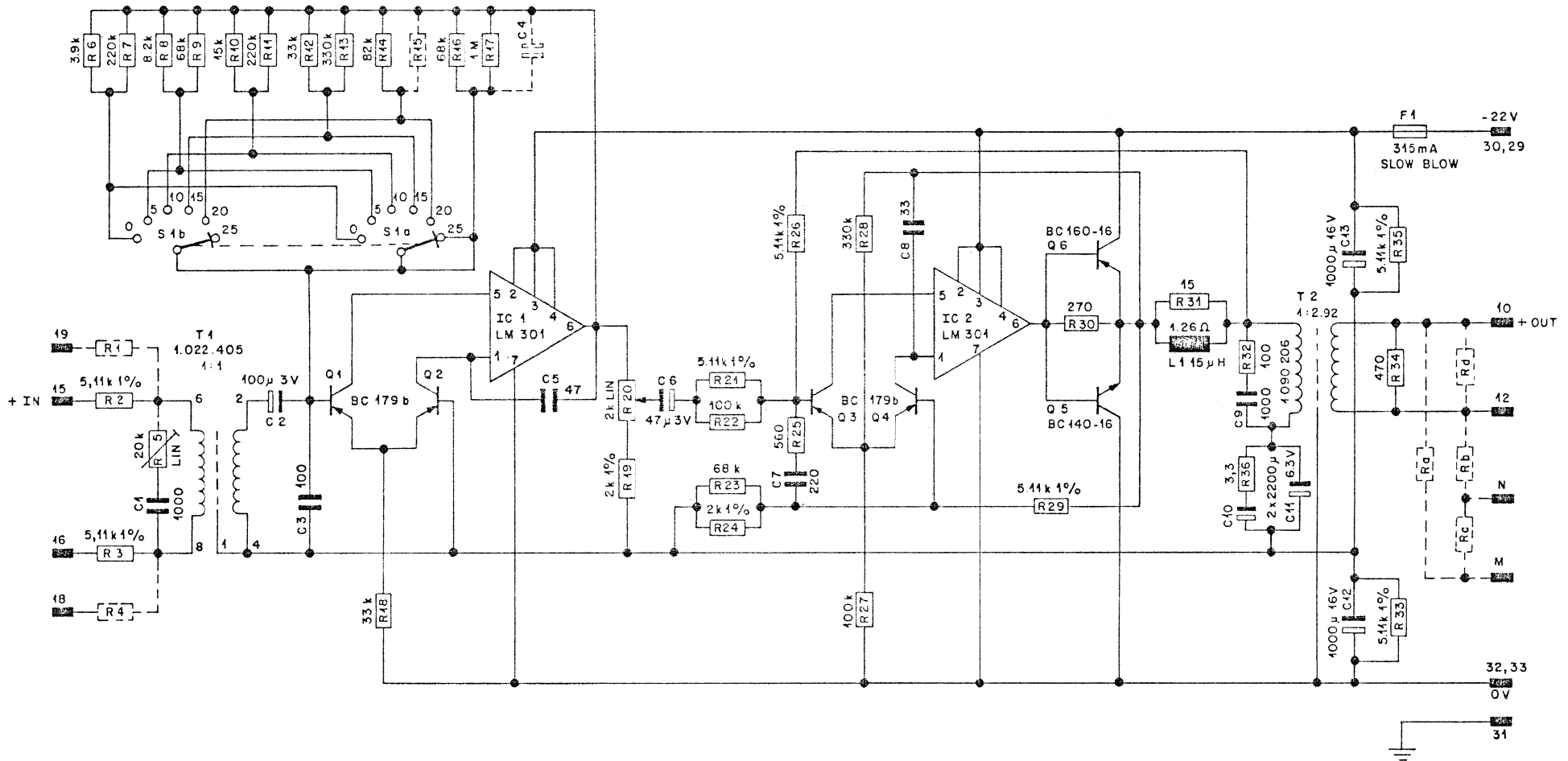
22 VDC stab.
7 mA
at + 6 dBu 20 mA
200 ohms, 1 kHz at +15 dBu 45 mA
 at +24 dBu 110 mA

Shorted output, approx. 500 mA

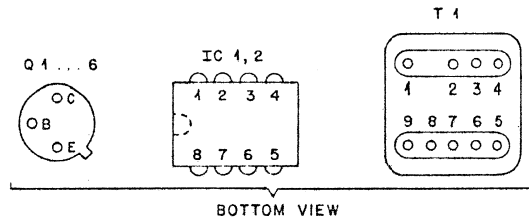
Physical dimensions

Weight, approx. 0,5 kg
Panel 25 x 133 mm
Depth over all, approx. 210 mm

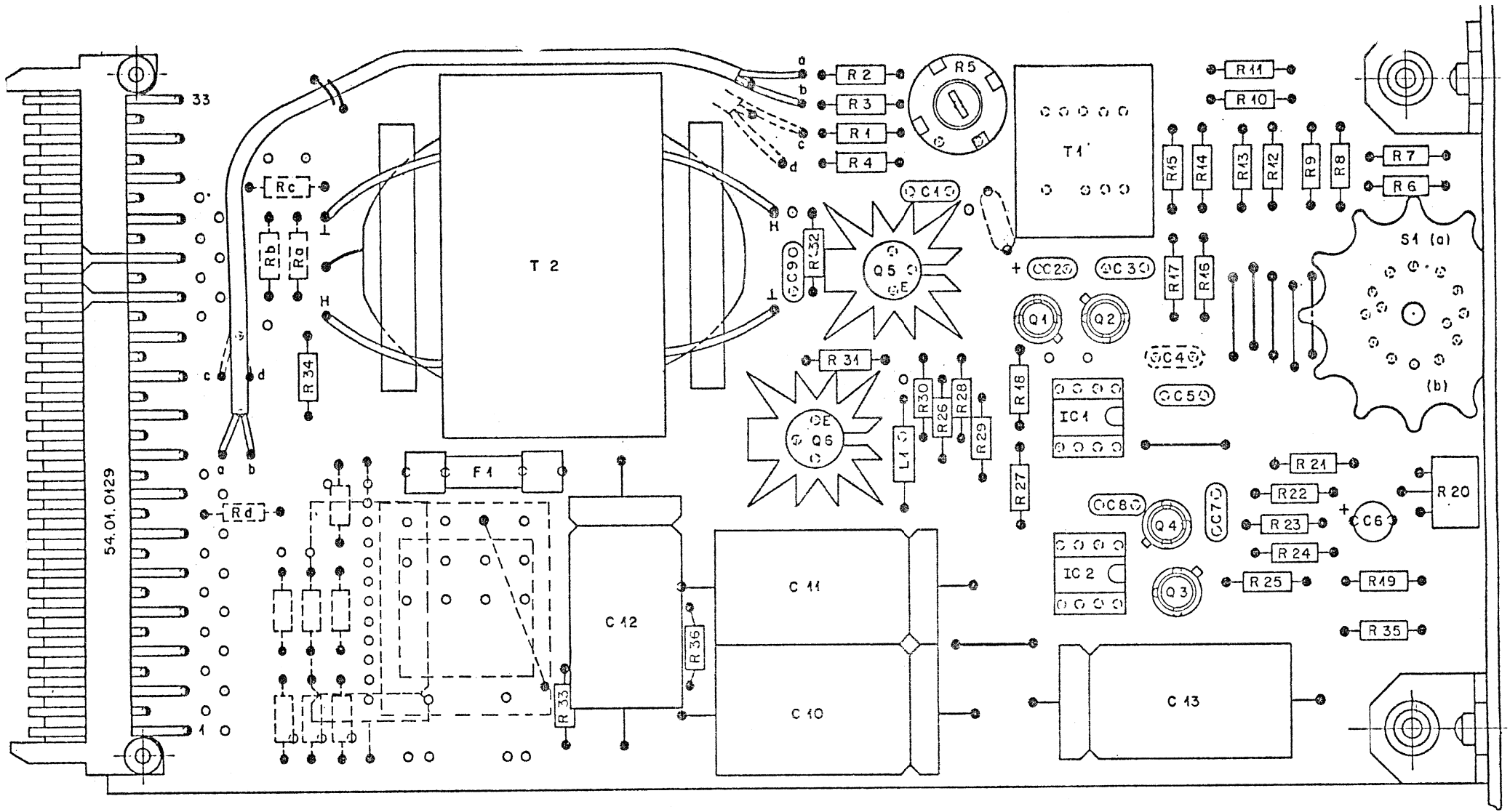
Block diagram



R 1 ... R 35
 C 1 ... C 13
 POS. NOT USED
 R 4, R 4, R 15, C 4



Ersatz für:		Ersetzt durch:		Kopie für:	
STUDER REGENSDORF ZÜRICH		LINE AMPLIFIER		Nummer: 7.090.037	
Ausgabe Datum		Gez. Gepr. Ges.		Index	
10.6.75		Si		①	
20.8.75		Si		②	
				③	



Werkstoff	Norm-Nr.:	Oberfläche		Änderung						③	
	DiN-Bez.:	Beh.									②
	Abmessung:				20.8.75	SI	<i>fr</i>				①
Zugehörige Unterlagen:	Formmasstoleranz: ±	Maßstab:	Ausgabe								
			Datum	Gez.	Gopr.	Gea.	Index			④	
Ersatz für:		Ersetzt durch:		Kopie für:							
STUDER REGENSDORF ZÜRICH		Benennung: Leitungsverstärker		Nummer: 1.090.037							

TESTOSZILLATOR 1.090.040

Technische Daten

1. Frequenzbereich

Die Oszillatorfrequenz kann an einer externen Wien-Brückenschaltung in drei Dekaden kontinuierlich eingestellt werden.

Frequenzbereich:

2. Ausgang

asymmetrisch
Ausgangsspannung
an P1 einstellbar
Frequenzgang 20...20'000 Hz
Klirrfaktor

3. Stromversorgung

Betriebsspannung
Stromverbrauch

4. Mechanische Daten

Abmessungen (ISEP-Einschub) ohne
Wien-Brücke
Frontplatte
Tiefe über alles
Gewicht ohne Wien-Brücke

TEST OSCILLATOR 1.090.040

Technical Details

1. Frequency range

The test oscillator frequency is continuously variable by means of an external Wien-bridge circuit in three decades.

Frequency range:

20...200 Hz
200...2'000 Hz
2'000...20'000 Hz

2. Output

Unbalanced
Output voltage
adjustable by means of P1
Frequency response 20...20'000 Hz
Distortion

$U_{max.} = 1.8 V$
 $\pm 0.2 dB$
 $D \leq 0.2 \%$

3. Power supply

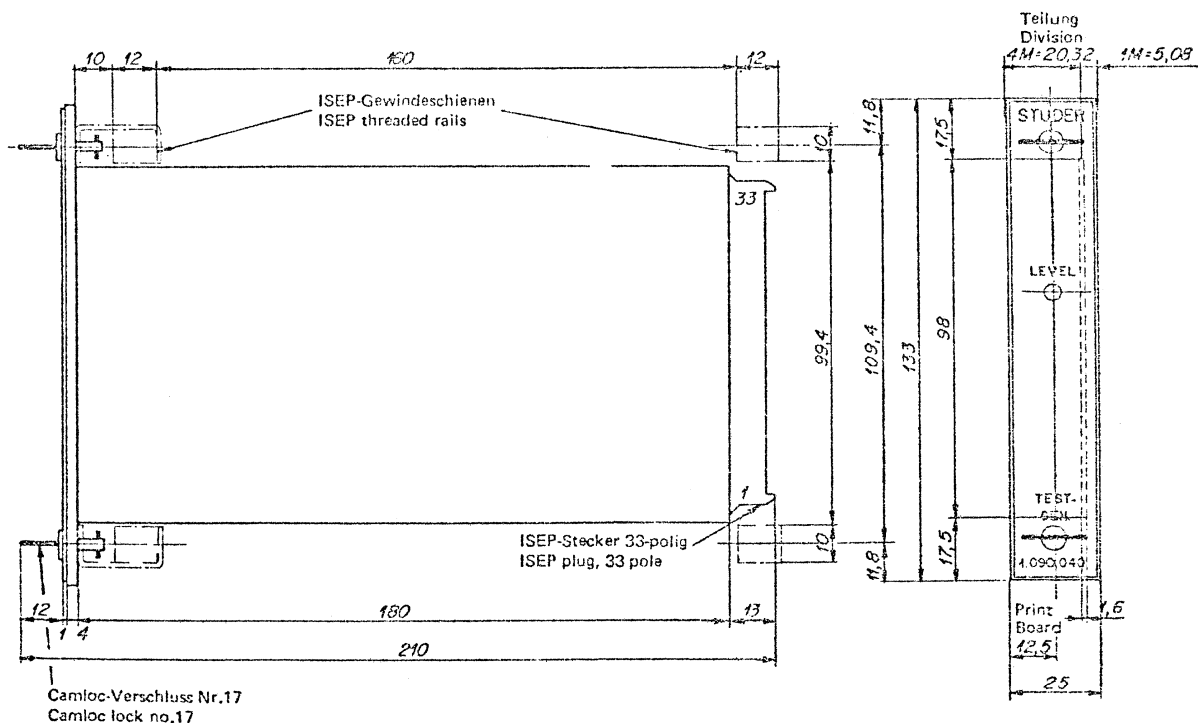
Supply voltage
Current consumption

$U = 21 V \text{ stab.}$
 $I = 30 mA$

4. Physical details

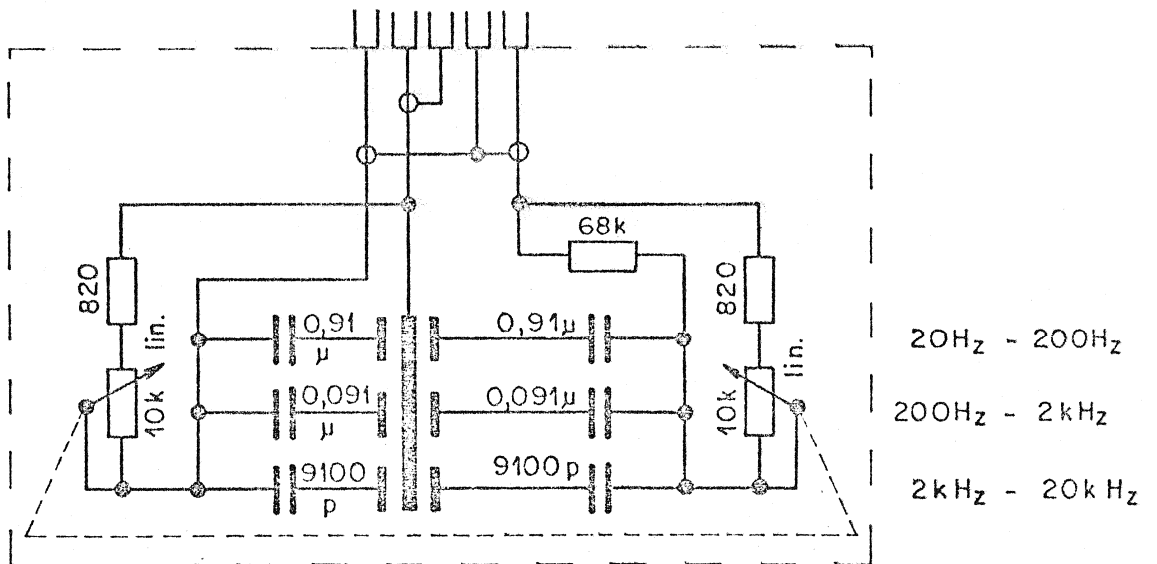
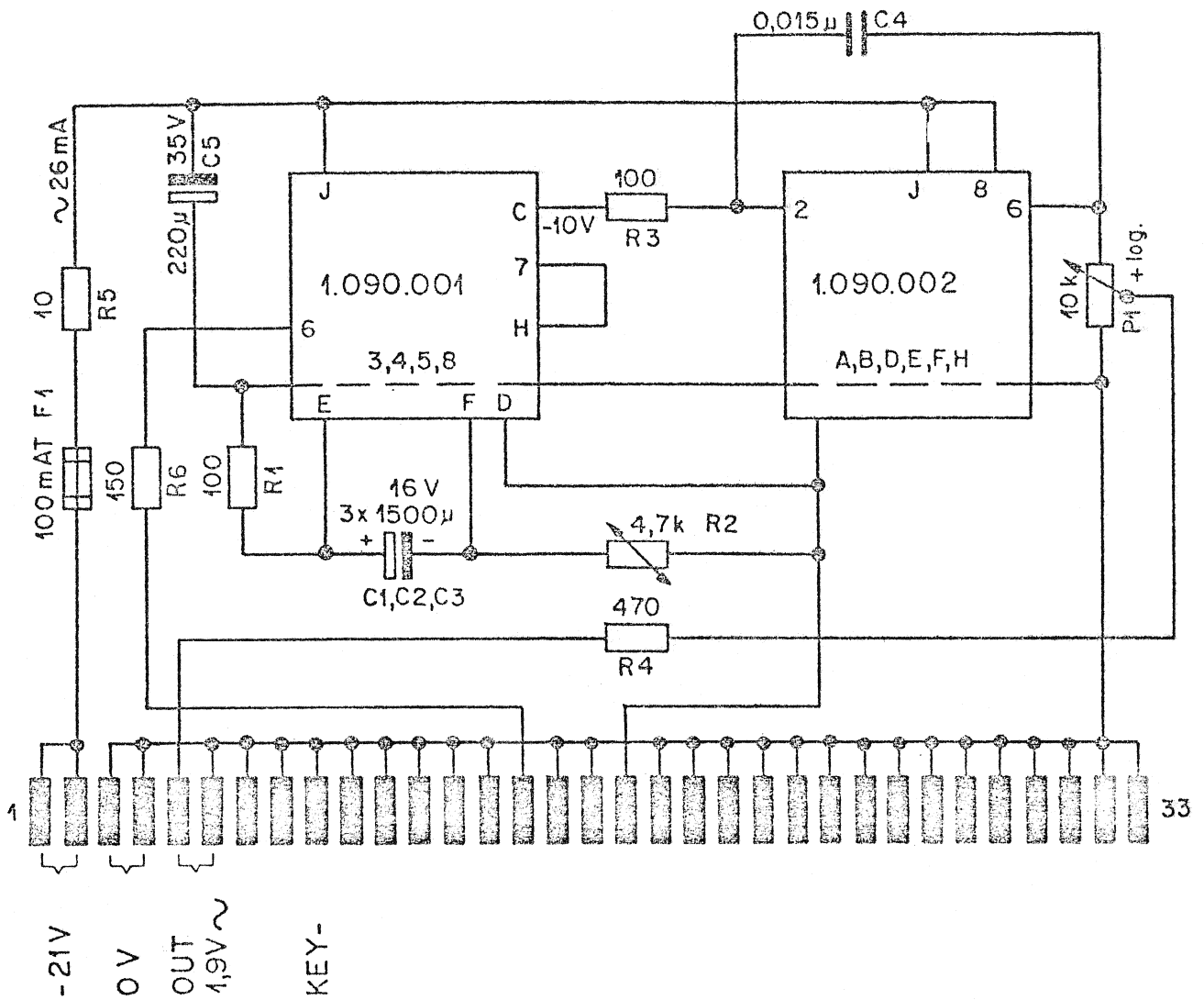
Dimensions (ISEP Cassette) without
Wien-bridge
Front panel
Overall depth
Weight without Wien-bridge

25 x 133 mm
 $\approx 210 \text{ mm}$
 $\approx 0.2 \text{ kg (8 oz)}$



Testoszillator

Test Oscillator



STUDER REGENDORF ZÜRICH	Test-Generator	Maßstab	Gez.	30.6.69	<i>J</i>
			Gepr.	30.6.69	<i>SK</i>
			Norm.		
27.2.74 Si ①	Ersatz für:	7.090.040			
	Ersetzt durch:				

Audio Generator 1.090.041

Audio Generator 1.090.041

Klirrarmer NF-Oszillator mit stabilisierter Ausgangsspannung. Fünf Festfrequenzen. Leistungsendstufe mit kontinuierlich einstellbarem Pegel. Möglichkeit zum Anschliessen einer externen Wien-Brücke.

This oscillator is able to supply a stable output voltage at five fixed frequencies. The unit is equipped with an output amplifier. Output voltage can be adjusted. An external Wien-Bridge can be used.

Technische Daten

Specifications

Frequenzbereich

Fünf Festfrequenzen mit Drucktastenschalter wählbar.

Frequencies

Five fixed frequencies operated by pushbuttons

30 Hz }
100 Hz } ± 5%
1000 Hz }
10000 Hz }
15000 Hz }

Einschwingzeit

Settling Time

T (30 Hz) ~ 5 sec
T (1 kHz) ~ 1 sec

Ausgang

Ausgangsspannung mit Potentiometer einstellbar
Stabilisierte Ausgangsspannung (0° C ... 50° C)
Maximale Ausgangsspannung
Lastwiderstand
Frequenzgang (20° C)
Temperaturbereich
Ausgangswiderstand
(30 Hz ... 15 kHz)
Klirrfaktor

Output

voltage adjustable by a trimmerpot
output voltage stabilised (0°C ... 50°C)
max output voltage
min. load
frequency response (20° C)
operating temperature
output source resistance
(30 Hz ... 15 kHz)
harmonic distortion

+ 0.1 dB / - 0.2 dB
4.4 V
≥ 200 Ω
± 0.1 dB
- 10° C ... + 55° C
< 1 Ω

30 Hz ... 15 kHz < 0.1 %
100 Hz ... 10 kHz < 0.05 %

Stromversorgung

Betriebsspannung auf ± 0.2 V stabilisiert
Stromverbrauch
Sicherungswert

Supply

supply voltage should be stable
±0.2 V in the range of:
supply-current
fuse slow blow

20 V ... 24 V
≈ 25 mA
315 mA T

Abmessungen

Frontplatte
Tiefe über alles
Gewicht

Physical Dim.

Panel
Depth over all
Weight

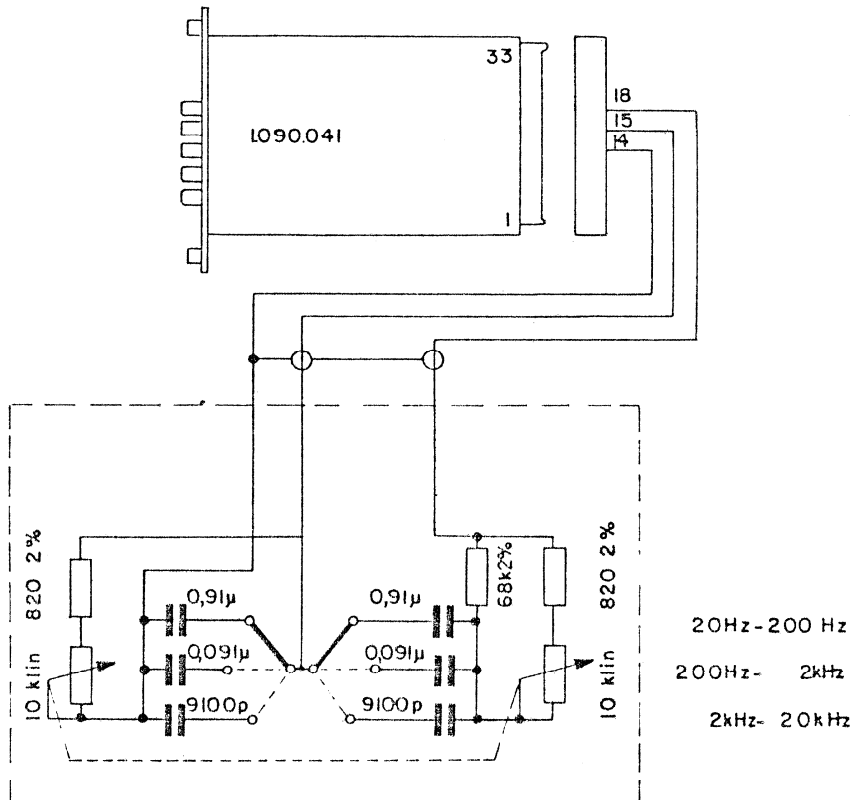
25 x 133 mm
ca. 210 mm
ca. 200 gr

Ergänzung durch eine externe Wien-Brücke

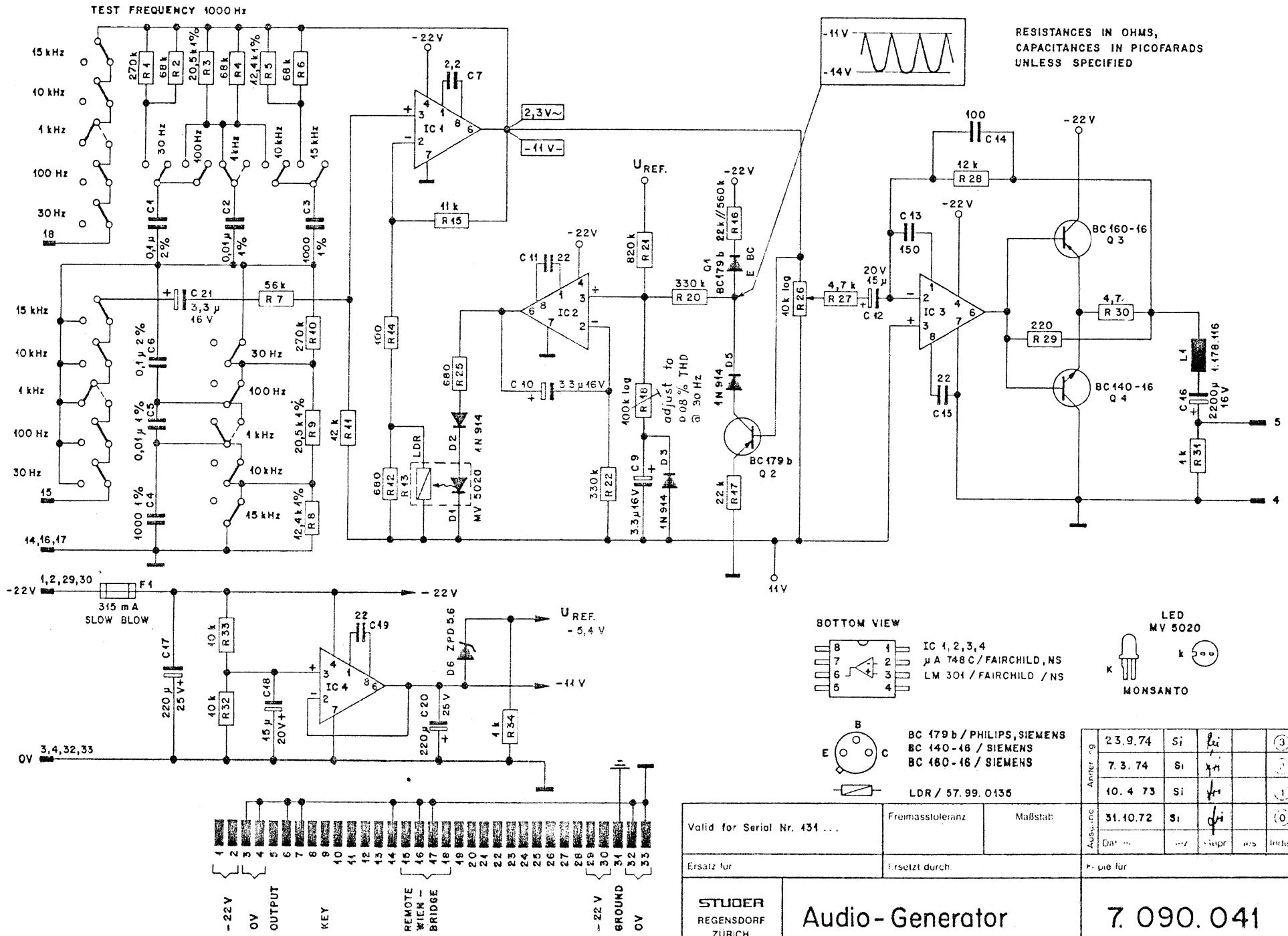
If a continuously variable oscillator is required an external Bridge may be used as shown below.

Um das Frequenzspektrum kontinuierlich von 20 Hz ... 20 kHz durchstimmen zu können, kann eine externe Wien-Brücke angeschaltet werden.

The external Bridge is operating if **none** of the pushbutton is depressed. The specifications depend mainly on the accuracy of the elements chosen. The tracking of the potentiometers should be within 2 %.

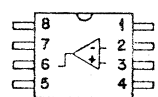


Wenn **keine** der Festfrequenzen eingeschaltet ist, wird der Oszillator automatisch auf die externe Wien Brücke geschaltet. Die technischen Daten, (Frequenzgang, Einschwingzeit usw.) hängen weitgehend von der Genauigkeit der verwendeten Bauelemente ab.

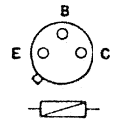


RESISTANCES IN OHMS,
CAPACITANCES IN PICOFARADS
UNLESS SPECIFIED

BOTTOM VIEW



IC 1, 2, 3, 4
µA 748 C / FAIRCHILD, NS
LM 301 / FAIRCHILD / NS



BC 179 b / PHILIPS, SIEMENS
BC 140 - 16 / SIEMENS
BC 160 - 16 / SIEMENS

LDR / 57.99.0135

**LED
MV 5020**



MONSANTO

Valid for Serial Nr. 431 ...	Freimasstoleranz	Maßstab:	<table border="1"> <tr> <td>23.9.74</td> <td>Si</td> <td><i>li</i></td> <td></td> <td>(3)</td> </tr> <tr> <td>7.3.74</td> <td>Si</td> <td><i>li</i></td> <td></td> <td>(3)</td> </tr> <tr> <td>10.4.73</td> <td>Si</td> <td><i>li</i></td> <td></td> <td>(1)</td> </tr> </table>			23.9.74	Si	<i>li</i>		(3)	7.3.74	Si	<i>li</i>		(3)	10.4.73	Si	<i>li</i>		(1)
23.9.74	Si	<i>li</i>		(3)																
7.3.74	Si	<i>li</i>		(3)																
10.4.73	Si	<i>li</i>		(1)																
Ersatz für	ersetzt durch	Frage für	<table border="1"> <tr> <td>31.10.72</td> <td>Si</td> <td><i>li</i></td> <td></td> <td>(0)</td> </tr> </table>			31.10.72	Si	<i>li</i>		(0)										
31.10.72	Si	<i>li</i>		(0)																
STUOER REGENSDORF ZURICH			<h1>Audio-Generator</h1>		<h1>7.090.041</h1>															

20W-ENDSTUFE 1.090.045

Technische Daten

1. Eingang

symmetrisch und erdfrei
Eingangsimpedanz
Quellenimpedanz

2. Verstärkung

Einstellbar im Bereich

3. Frequenzgang

4. Ausgang

asymmetrisch
Ausgangsleistung an 15 Ω
Musikleistung an 15 Ω
Quellenimpedanz
Abschlussimpedanz
für optimale Anpassung

Klirrfaktor bei 20 Watt
und 2 Watt an 15 Ω
Fremdspannungsabstand bezogen auf
20 Watt an 15 Ω

5. Stromversorgung

Betriebsspannung
Leistungsaufnahme ohne Signal
bei Volleistung

6. Mechanische Daten

Abmessungen (ISEP-Einschub)
Frontplatte
Tiefe über alles
Gewicht

20W POWER AMPLIFIER 1.090.045

Technical Details

1. Input

balanced and floating
Input impedance
Source impedance

2. Gain

Variable in the range

3. Frequency response

4. Output

unbalanced
Output power into 15 Ω
Music power into 15 Ω
Source impedance
Load impedance
for optimum matching

30...15'000 Hz
 $Z_0 \geq 2 \text{ k}\Omega$
 $Z_s \leq 200 \Omega$

0...60 dB

30...15'000 Hz $\pm 1 \text{ dB}$

20 Watt
30 Watt
 $Z_s \leq 0,5 \Omega$
 $Z_L = 4...32 \Omega$
 $Z_L = 15 \Omega$

Distortion at 20 Watt
and at 2 Watt into 15 Ω
Signal-to-noise ratio referred to 20 Watt
into 15 Ω

$D \leq 0,5 \%$
 $\geq 80 \text{ dB}$

5. Power supply

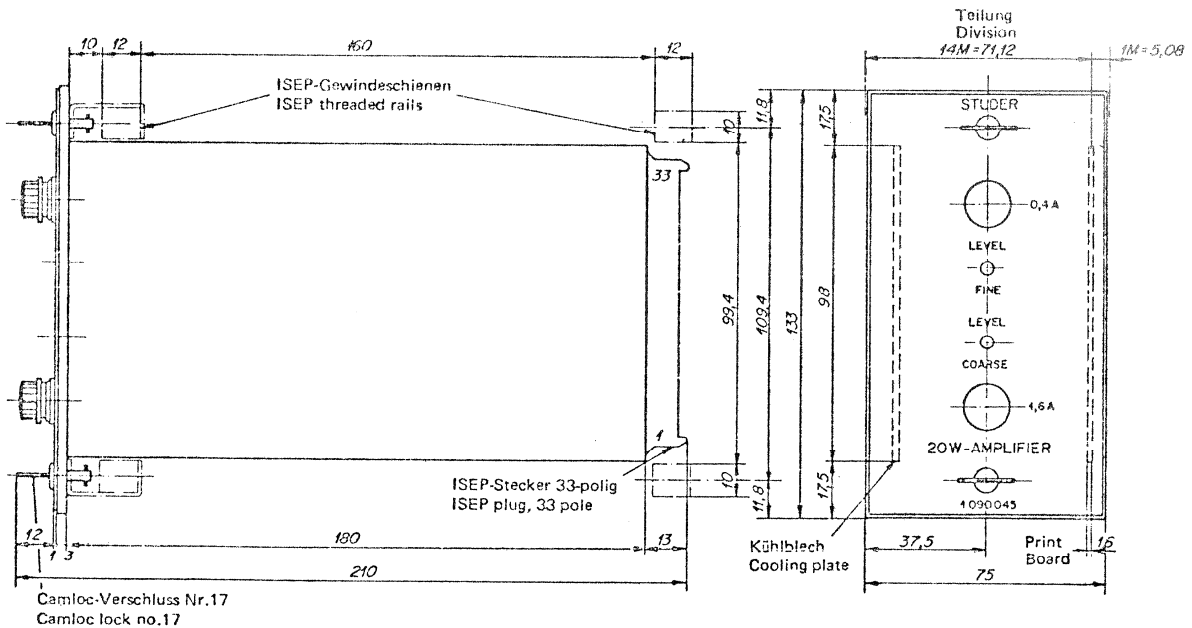
Supply voltage
Power consumption without signal
at full output

$U = 220 \text{ V}, 50 \text{ Hz}$
 $P \approx 7 \text{ W}$
 $P \approx 45 \text{ W}$

6. Physical details

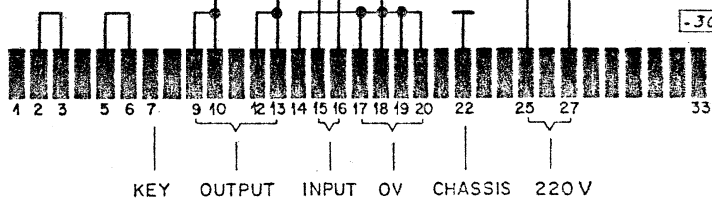
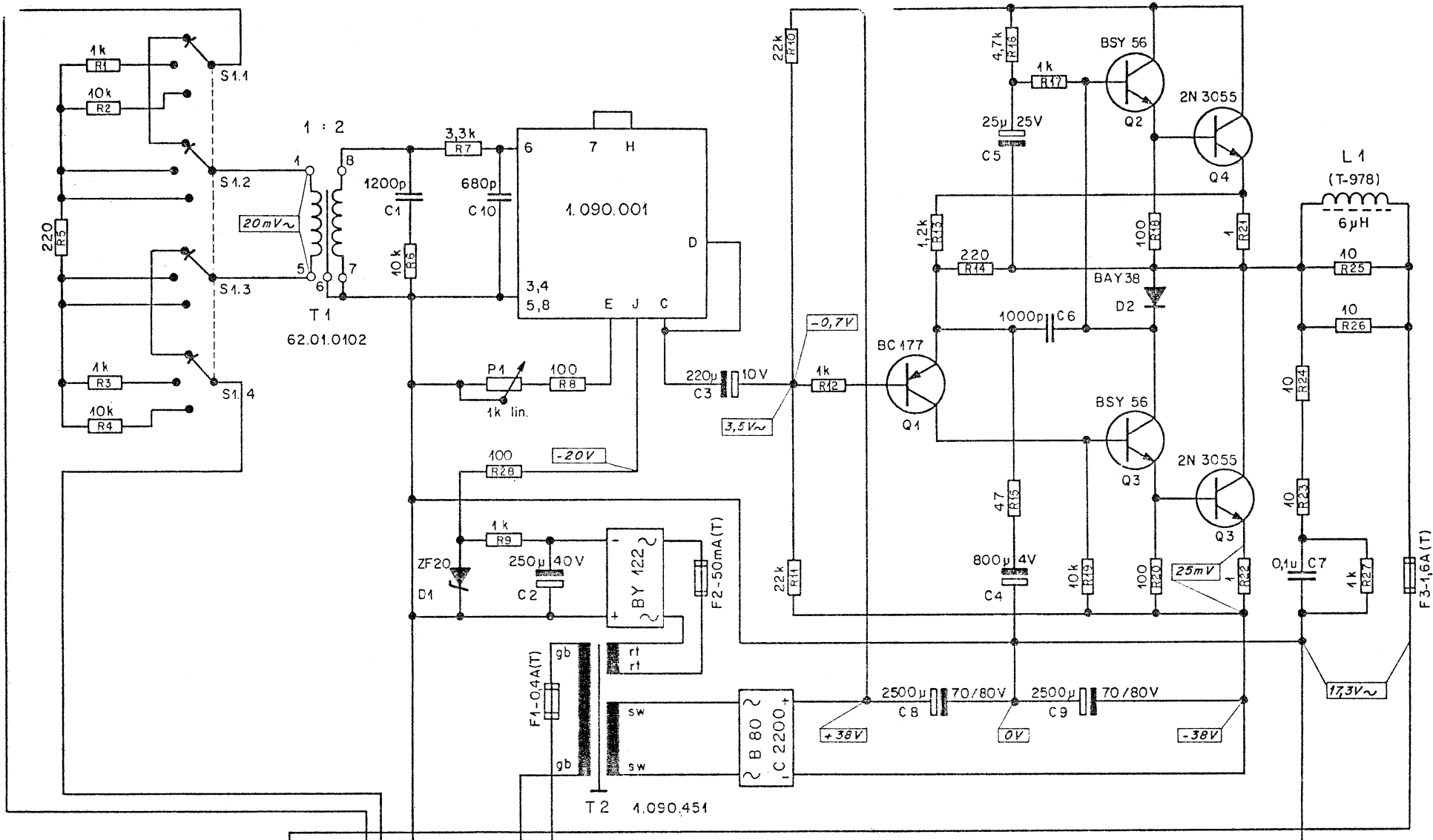
Dimensions (ISEP Cassette)
Front panel
Overall depth
Weight

75 x 133 mm
 $\approx 210 \text{ mm}$
 $\approx 1,5 \text{ kg (3,3 lb)}$



20W-Endstufe

20W Power Amplifier



$-30V$ DC-Tensions: Load connected (no output) $1V \sim$ AC-Tensions: $1kHz$ full load

STUDER REGENSDORF ZÜRICH	<i>20 W - Amplifier</i>		Maßstab	Gez.	11.12.67	
				Gopr.	11.12.67	
			Norm.			
1) 3.3.69 2) 15.4.69			Ersatz für:		7.090.045	
			Ersetzt durch:			

40 W Amplifier 1.090.046

Der Verstärker 1.090.046 liefert zusammen mit dem Netzteil 1.090.026, welches in den Pulten schon eingebaut ist, 40 W Nennleistung. Damit lassen sich mit Lautsprechern, welche höheren Ansprüchen betr. Frequenzintermodulation (grosser Wirkungsgrad) genügen, Schallpegel von 110 dB erreichen.

Besonderheiten

- Endstufe durch momentan wirkende Leistungsbegrenzung geschützt.
- Symmetrischer Eingang, trafolos
- Thermischer Überlastschutz
- Kleine Verzerrungen auch bei kleinen Pegeln.
- Frequenzgang nach oben begrenzt um transient Intermodulation zu vermeiden.
- Abschluss mit Ausgangstrafo möglich
- Kleines Gewicht und kleine Abmessungen

Technische Daten**Eingang**

Symmetrisch
Eingangsspannung
Eingangsimpedanz
differenziell
eintakt

Frequenzgang

30 Hz . . . 15 kHz

Ausgang

unsymmetrisch, Verwendung eines Transformators möglich
Ausgangsleistung
Quellenwiderstand, 1 kHz
Klirrfaktor
0 . . . 40 W, 1 kHz

Fremdspannung

Abstand (B = 20 kHz)
U_e = 400 mV
U_e = 40 mV

Gleichtaktunterdrückung

30 Hz . . . 15 kHz

Speisung

55 V =, erdfrei

40 W Amplifier 1.090.046

The amplifier produces 40 W together with the Power Supply 1.090.026 which is already included in the consoles. 40 W can produce a listening level of 110 db together with speakers with sufficiently low frequency intermodulation and therefore high efficiency.

Features

- output stage protected by a power limiting circuit which works instantaneously.
- balanced input, transformerless
- protection against thermal overload
- low distortion even at very low levels
- use of output matching transformer possible
- low size and weight
- limited frequency response to avoid transient intermodulation

Specification**Input**

balanced
input voltage 40 . . . 400 mV
input impedance
differential > 10 k Ω
single ended > 5 k Ω

Frequency Response

30 Hz . . . 15 kHz - 1 dB

Output

unbalanced, matching transformer possible
output power 40 W 4 Ω, 25 W 8 Ω
source impedance 1 kHz ≤ 0.1 Ω
THD
0 . . . 40 W 1 kHz ≤ 0.1 %

Noise

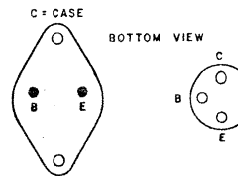
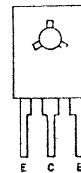
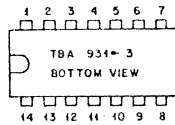
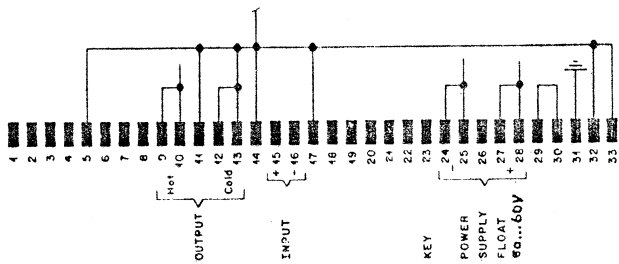
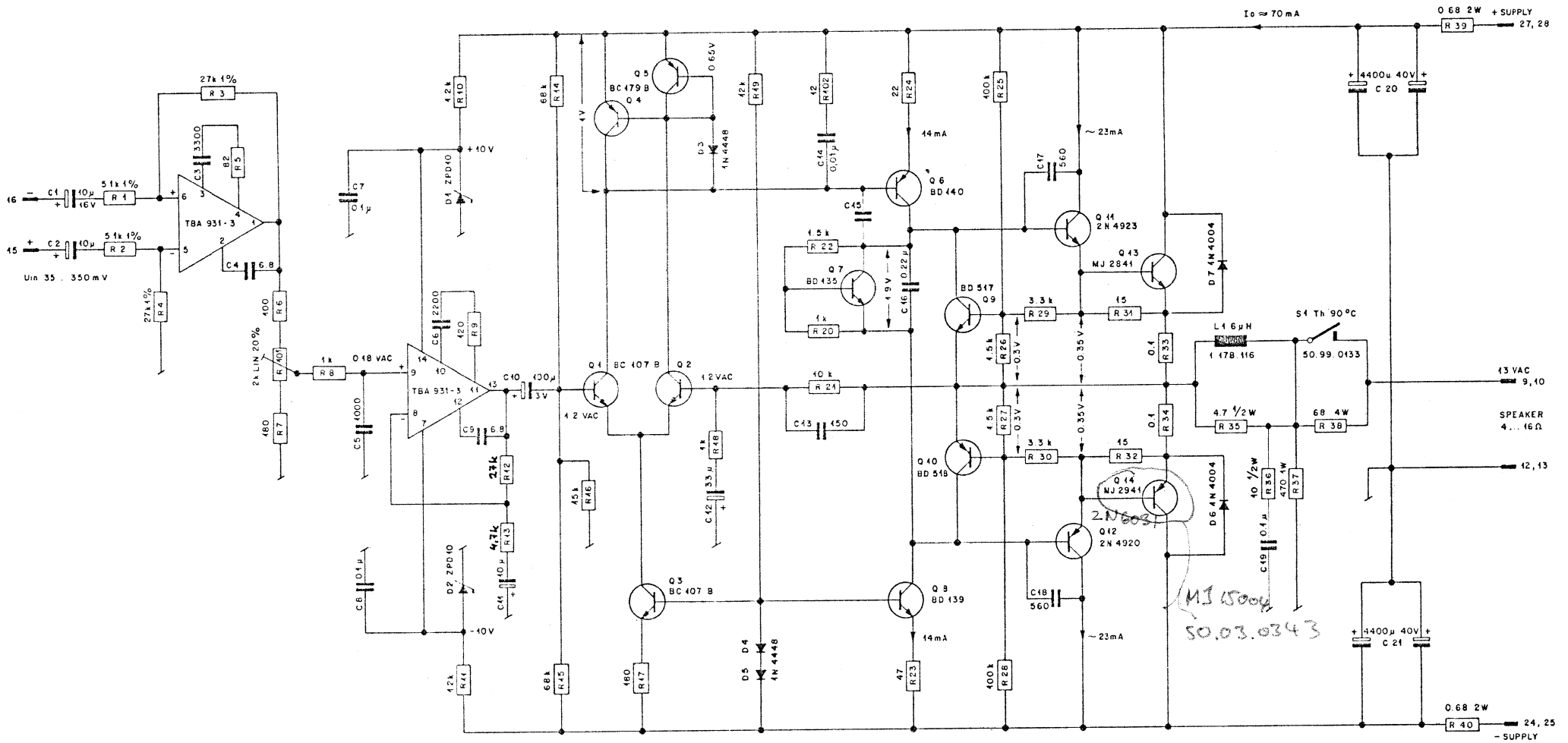
Signal to noise ratio (B = 20 kHz)
U_e = 400 mV 100 dB
U_e = 40 mV 85 dB

Common Mode Rej. Ratio

30 Hz . . . 15 kHz > 50 dB

Supply

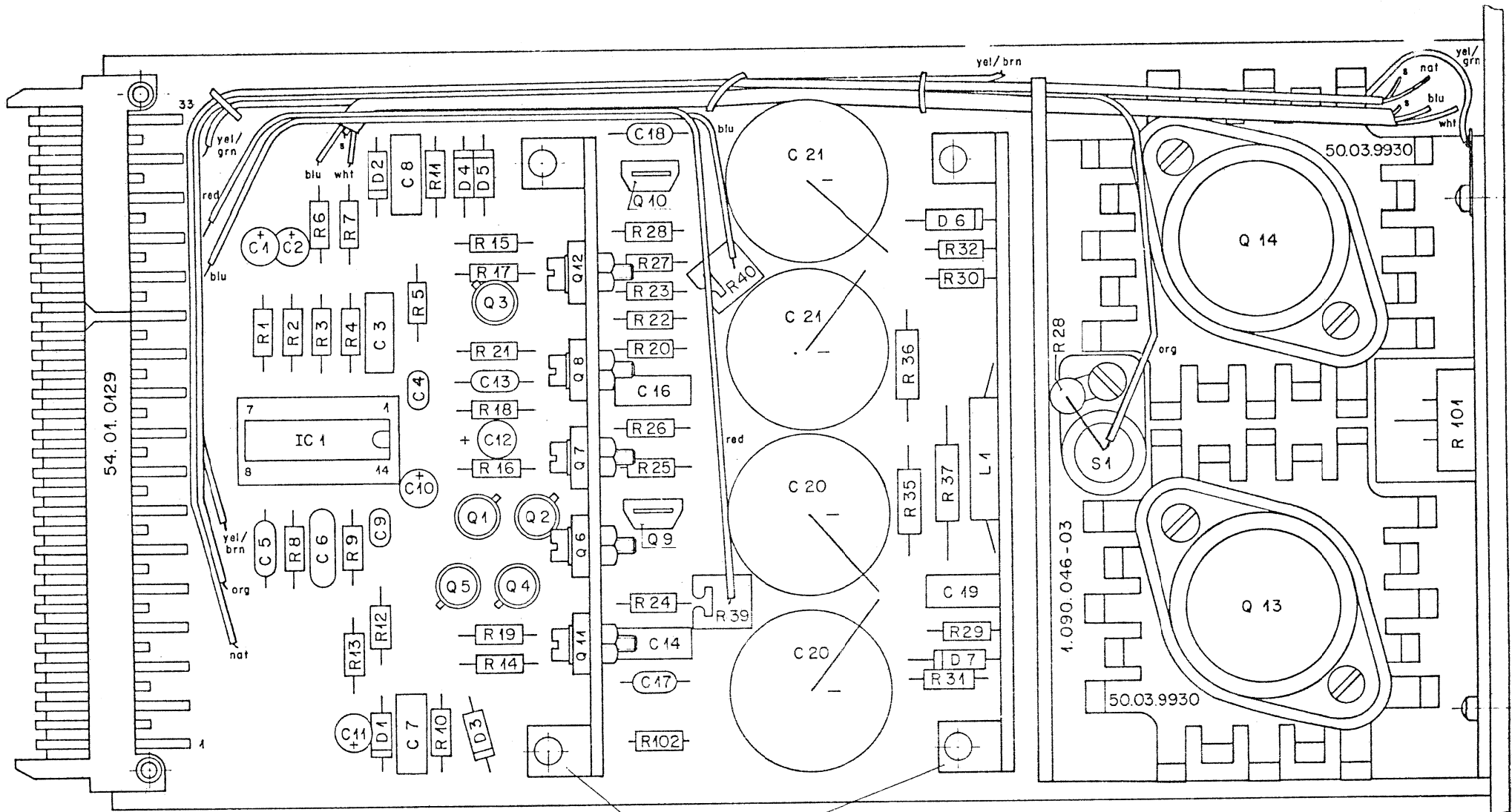
55 VDC, floating max. 1.5 A



SUPPLY VOLTAGE
50. 60V
FLOATING

RESISTANCES IN OHMS $\pm 5\%$,
CAPACITANCES IN PICOFARAD $\pm 20\%$
UNLESS SPECIFIED

Zugehörige Unterlagen	Freimassibleranz	Maßstab	Ausgabe
Ersatz für	Ersetzt durch	Kopie für	21.2.73 S1
STUDEA REGENSDORF ZÜRICH			40 W - AMPLIFIER
			7.090.046



1.090.046-04

Werkstoff	Norm-Nr.:	Oberfläche		Güte:					③	
	DIN-Bez.:	Beh.:							②	
	Abmessung:								①	
Zugehörige Unterlagen:		Freimasstoleranz:	Maßstab:	Ausgabe	12.2.74	Si	P. Z. J.		④	
		±	2:1	Datum	Gez.	Gepr.	Ges.	Index		
Ersatz für:		Ersetzt durch:		Kopie für:						
STUDER REGENSDORF ZÜRICH	Benennung:	40 W - Amplifier							Nummer:	1.090.046

3W-ENDSTUFE 1.090.050

Technische Daten

1. Eingang

symmetrisch und erdfrei
Eingangsimpedanz
Quellenimpedanz

2. Verstärkung

Einstellbar im Bereich

3. Frequenzgang

4. Ausgang

symmetrisch und erdfrei
Ausgangsleistung an 15 Ω
Musikleistung an 15 Ω
Quellenimpedanz
Abschlussimpedanz
für optimale Anpassung
Klirrfaktor bei 3 Watt an 5 Ω
Fremdspannungsabstand bezogen
auf 3 Watt an 5 Ω

5. Stromversorgung

Betriebsspannung
Leistungsaufnahme ohne Signal
bei Volleistung

6. Mechanische Daten

Abmessungen (ISEP-Einschub)
Frontplatte
Tiefe über alles
Gewicht

3W POWER AMPLIFIER 1.090.050

Technical details

1. Input

balanced and floating
Input impedance
Source impedance

30...15'000 Hz
 $Z_e \geq 2 \text{ k}\Omega$
 $Z_s \leq 200 \Omega$

2. Gain

Adjustable in the range

-20...+ 43 dB

3. Frequency response

30...15'000 Hz ± 1 dB

4. Output

balanced and floating
Output power into 15 Ω
Music power into 15 Ω
Source impedance
Load impedance
for optimum matching
Distortion at 3 Watt into 5 Ω
Signal-to-noise ratio referred to
3 Watt into 5 Ω

3 Watt
6 Watt
Source impedance
 $Z_s \leq 0.6 \Omega$
Load impedance
 $Z_L \geq 3 \Omega$
 $Z_L = 5 \Omega$
 $D \leq 0.5 \%$
 $\geq 75 \text{ dB}$

5. Power supply

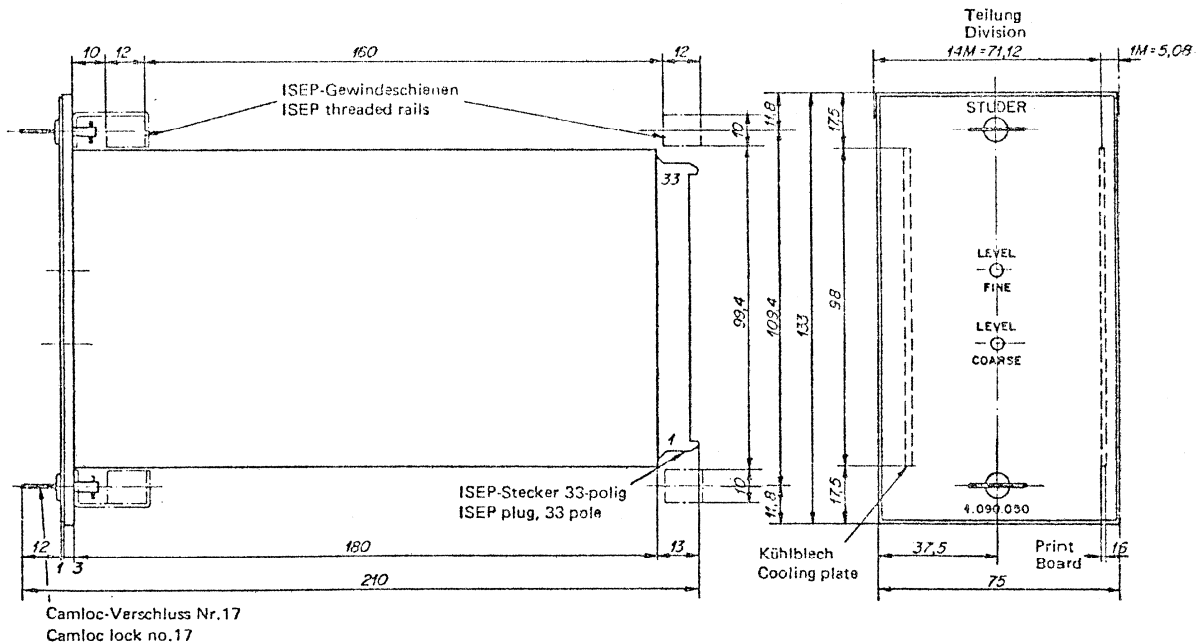
Supply voltage
Power consumption without signal
at full output power

$U = -21 \text{ V stab}$
 $P \approx 1.7 \text{ Watt}$
 $P \approx 8 \text{ Watt}$

6. Physical details

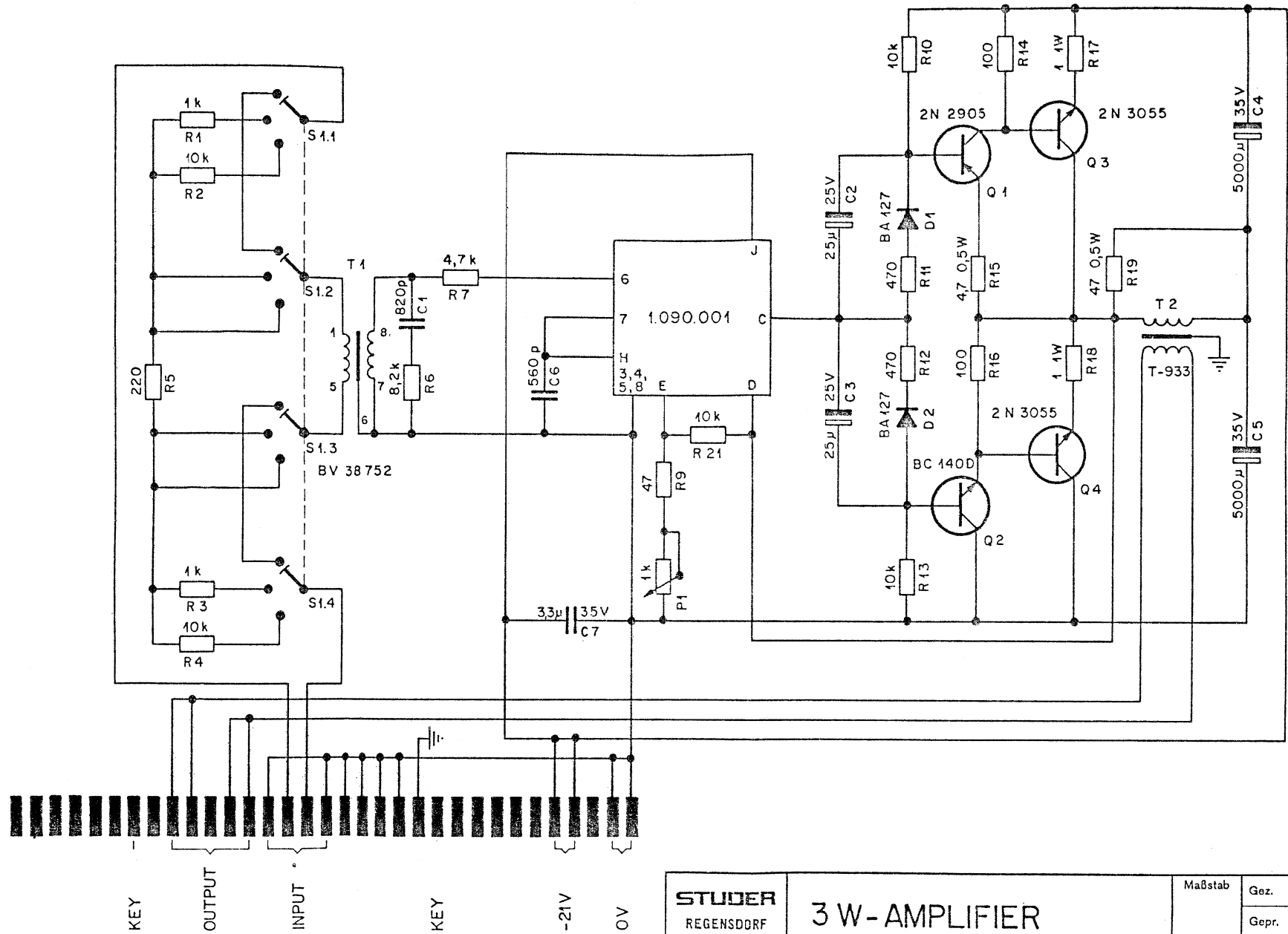
Dimensions (ISEP Cassette)
Front panel
Overall depth
Weight

75 x 133 mm
 $\approx 210 \text{ mm}$
 $\approx 1.5 \text{ kg (3.3 lb)}$



3W-Endstufe

3W Power Amplifier



STUDER REGENSDORF ZÜRICH	3 W-AMPLIFIER		Maßstab	Gez. 18.8.69	
			Gepr. 18.8.69	Sfi	
			Norm.		
Kopie für:	Ersatz für:	7.090.050			
	Ersetzt durch:				

Dual 6 W Amplifier 1.091.050

Dual 6 W Amplifier 1.091.050

Der Doppel-6 Watt-Verstärker dient zur Speisung von Lautsprechern oder Kopfhörern für Hilfsbetriebe wie Foldback, Talkback usw. Auf Wunsch wird das Mischpult so verdrahtet, dass anstelle von zwei 40 W-Verstärkern 1 Dual 6 W-Verstärker eingeschoben werden kann. Wenn externe Leistungsverstärker verwendet werden, kann der 2 x 6 W-Verstärker ersetzt werden durch 1 Doppel-Leitungsverstärker 1.091.035, der den normalen Leitungspegel erdfrei abgibt.

The dual 6 W amplifier is intended to feed earphones or speakers for foldback and talkback. On request the mixing console will be wired so that two 40 W poweramps can be replaced by one dual 6 W-amp. When ext. poweramps are used, a dual-line-amp 1.091.035 is recommended. The signal then has line level and is balanced and floating.

Technische Daten

Eingang

Symmetrisch
Eingangsimpedanz
differenziell
eintakt

Empfindlichkeit

Für 6 W an 4 Ω

Frequenzgang

30 Hz ... 15000 Hz

Ausgang

Asymmetrisch
Max. Ausgangsleistung 1 kHz

Ausgangsimpedanz

bei 1 kHz

Verzerrungen

1 kHz, 100 mW ... 6 W, 4 Ω

Übersprechen

6 W, 4 Ω , Max. Verstärkung

Fremdspannung

Bezug: Eingang 30 Hz ... 20 kHz

Speisung

Spannung
Strom bei 1 kHz
Ausgang 0
1,5 W
6 W

Specification

Input

balanced
input impedance
diff $> 10 \text{ k } \Omega$
single ended $> 5 \text{ k } \Omega$

Sensitivity

6 W, 4 Ω load $100 \text{ mV} \hat{=} -18 \text{ dBm}$

Frequency Response

30 Hz ... 15000 Hz
4 Ω - 1.5 dB,
8 Ω - 1 dB

Output

unbalanced
max output, 1 kHz
4 $\Omega \geq 6 \text{ W}$,
8 $\Omega \geq 4 \text{ W}$

Output impedance

at 1 kHz $< 0.3 \Omega$

Distortion

1 kHz, 100 mW ... 6 W, 4 Ω $< 0.1 \%$

Crosstalk

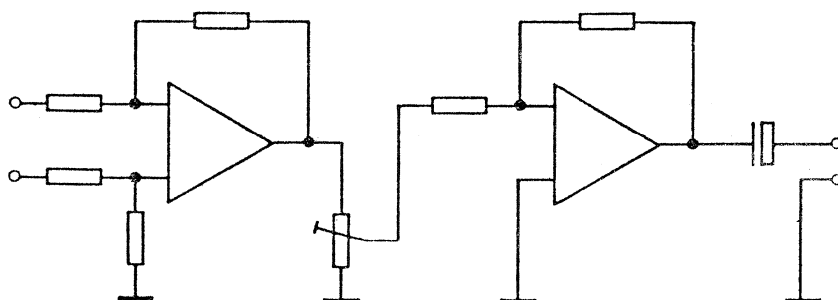
6 W, 4 Ω max gain $> 65 \text{ dB}$

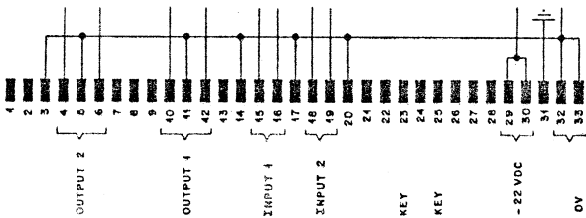
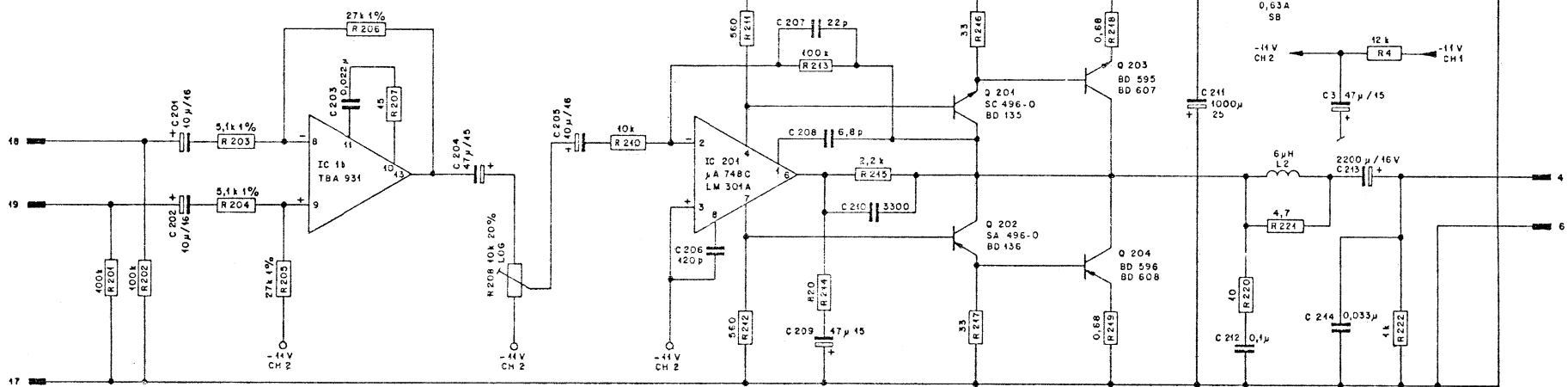
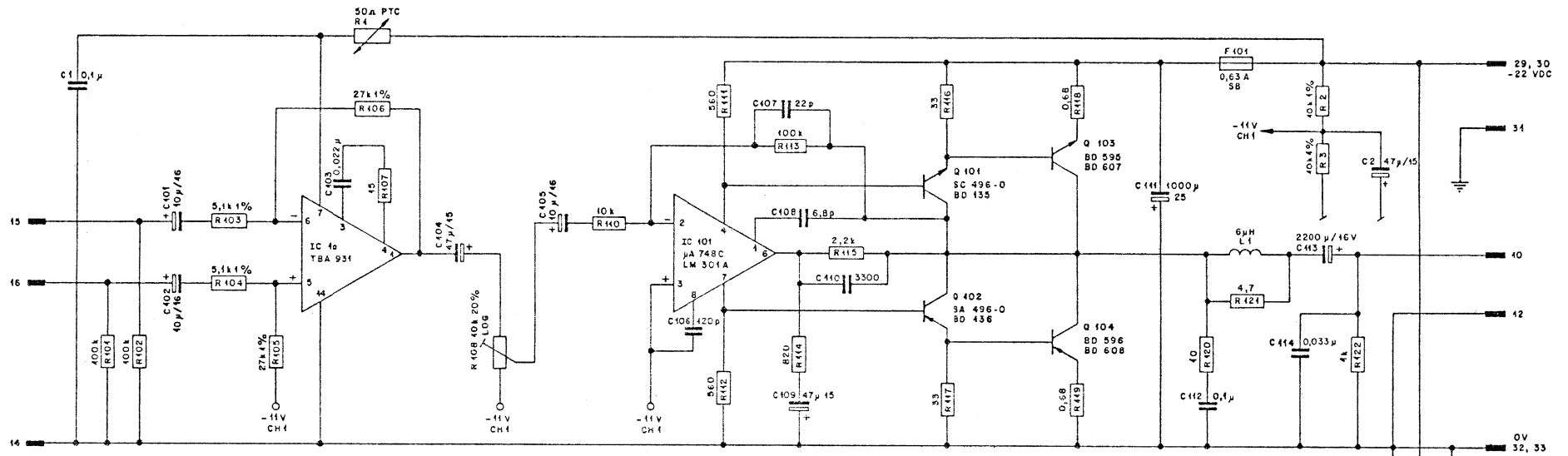
Input Noise Voltage

unweighted 30 Hz ... 20 kHz $\leq -95 \text{ dBm}$

Supply

voltage 22 VDC
current consumption 1 kHz
output 0 25 mA
1,5 W 600 mA
6 W 1100 mA

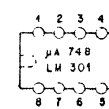
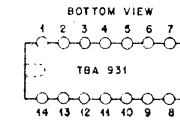
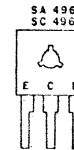
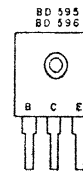




POS USED

	R	C
COMMON	1... 4	1... 5
CH 1	101... 108	101... 114
	110... 122	
CH 2	201... 208	201... 214
	210... 222	

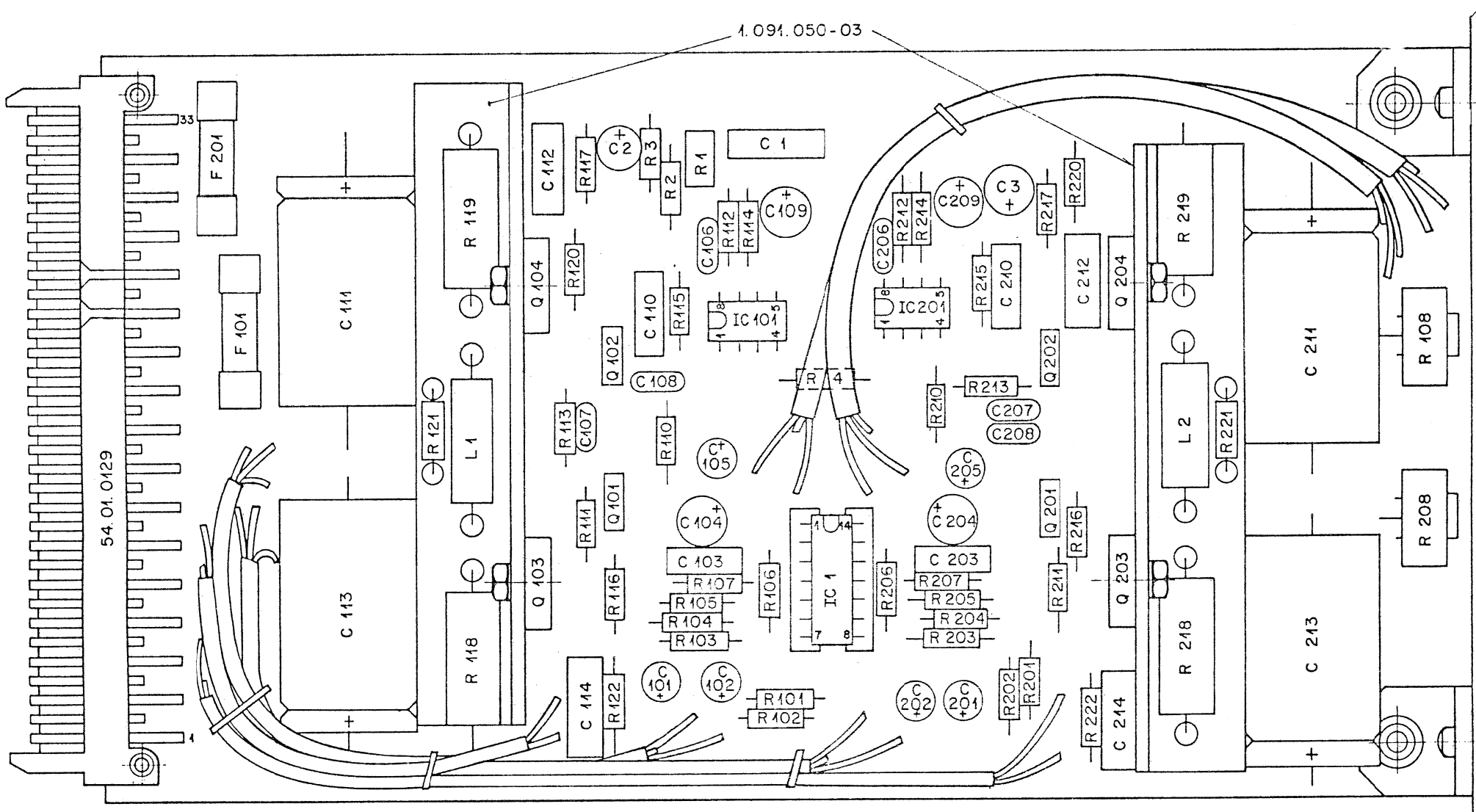
ALL RESISTORS IN OHMS AND 10% UNLESS OTHERWISE SPECIFIED



Änderung	15 11 73	Si		
	21 5 73	Si		
Datum	22 3 73	Si		
Gez.				
Gepr.				
Ges.				
Index				

Ersatz für:	Ersetzt durch:	Kopie für:
STUWER REGENSDORF ZÜRICH	DUAL 6W POWER AMP	7.091.050
Nennungsnummer:		

1.091.050-03



Werkstoff	Norm-Nr.:	Güte:							③
	DIN-Bez.:	Oberfläche							②
	Abmessung:	Eeh.:							①
Zugehörige Unterlagen:	Freimasstoleranz:	Maßstab:	Ausgabe	5.2.74	Si	TL			④
	±		Datum	Gez.	Gepr.	Ges.			Index
Ersatz für:	Ersetzt durch:	Kopie für:							
STUDER REGENSDORF ZÜRICH	Benennung:	Dual 6W Power Amp.			Nummer:	1.091.050			

VOLTAGE REGULATOR TYPE NO. 1.090.055

The voltage regulator 1.090.055 stabilises the DC voltage of 24 ... 34 V supplied by the power supply unit 1.090.024.

The regulator output voltage is set at 22 Volts. It contains electronic cut-off circuits which reduce the output voltage should the power consumption exceed the pre-set value (see graph 1).

Technical Data

Input voltage $U_{i/p}$ 24 ... 32 V DC

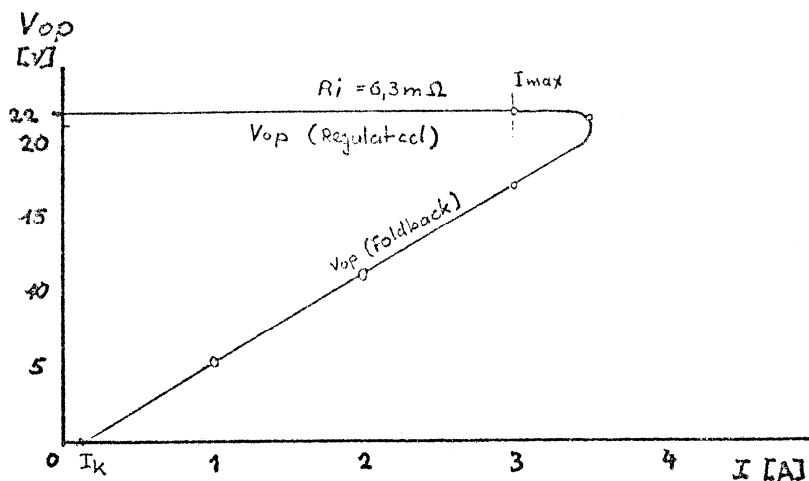
Output voltage
(adjustable at P3) $U_{o/p}$ 22 V

Max. output current
(adjustable at P2) $I_{max.}$ 3 A

Short circuit quiescent current
(adjustable at P1) $I_q = 50 \dots 100$ mA

Source resistance in
regulating range $R_i \leq 10$ mOhms

Ripple voltage $U_r \leq 200$ μ V



Graph 1. : Output voltage / Output current.

μA72

PRECISION VOLTAGE REGULATOR

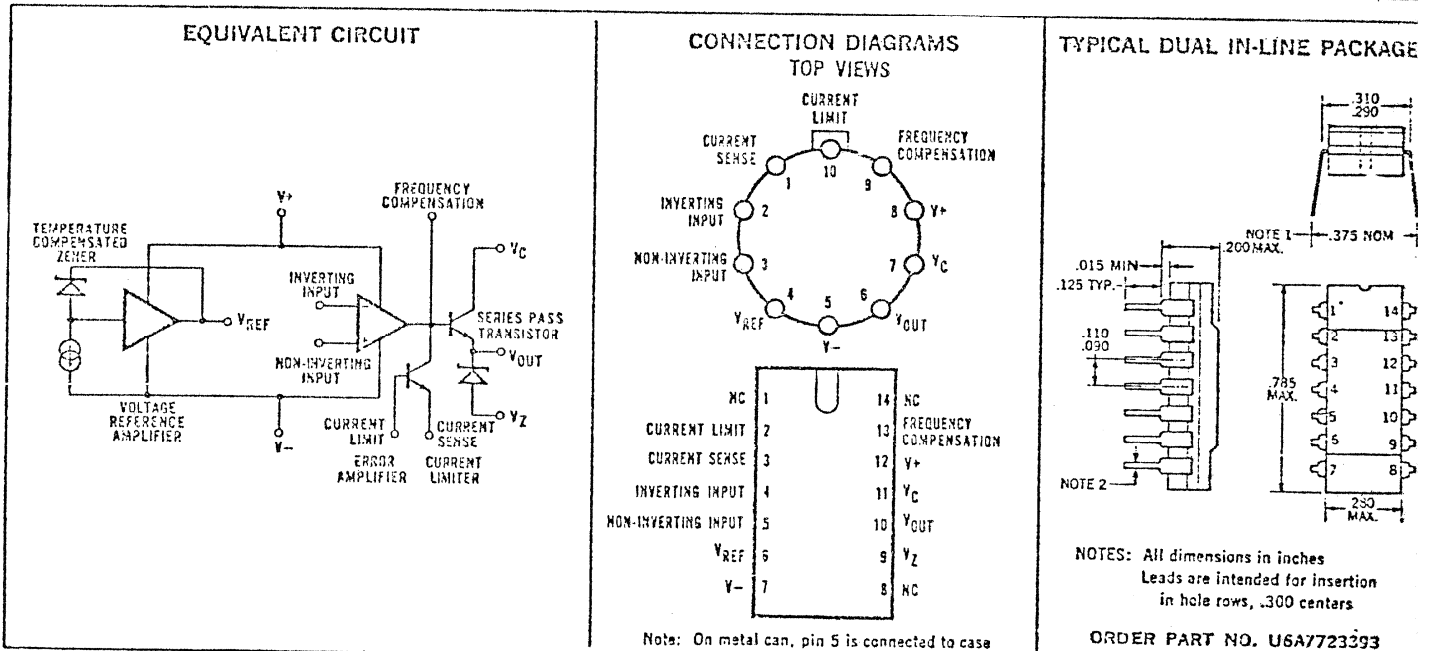
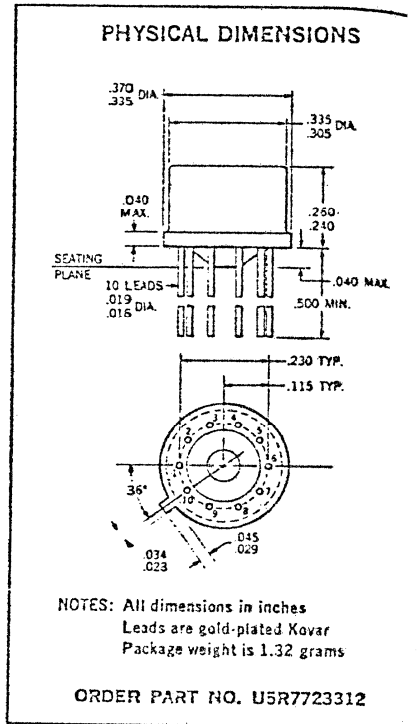
FAIRCHILD LINEAR INTEGRATED CIRCUITS

- POSITIVE OR NEGATIVE SUPPLY OPERATION
- SERIES, SHUNT, SWITCHING OR FLOATING OPERATION
- .01% LINE AND LOAD REGULATION
- OUTPUT VOLTAGE ADJUSTABLE FROM 2 TO 37 VOLTS
- OUTPUT CURRENT TO 150 mA WITHOUT EXTERNAL PASS TRANSISTOR

GENERAL DESCRIPTION — The μA723 is a monolithic voltage regulator constructed on a single silicon chip using the Fairchild Planar* epitaxial process. The device consists of a temperature compensated reference amplifier, error amplifier, power series pass transistor and current limit circuitry. Additional NPN or PNP pass elements may be used when output currents exceeding 150 mA are required. Provisions are made for adjustable current limiting and remote shutdown. In addition to the above, the device features low standby current drain, low temperature drift and high ripple rejection. The μA723 is intended for use with positive or negative supplies as a series, shunt, switching or floating regulator. Applications include laboratory power supplies, isolation regulators for low level data amplifiers, logic card regulators, small instrument power supplies, airborne systems and other power supplies for digital and linear circuits.

ABSOLUTE MAXIMUM RATINGS

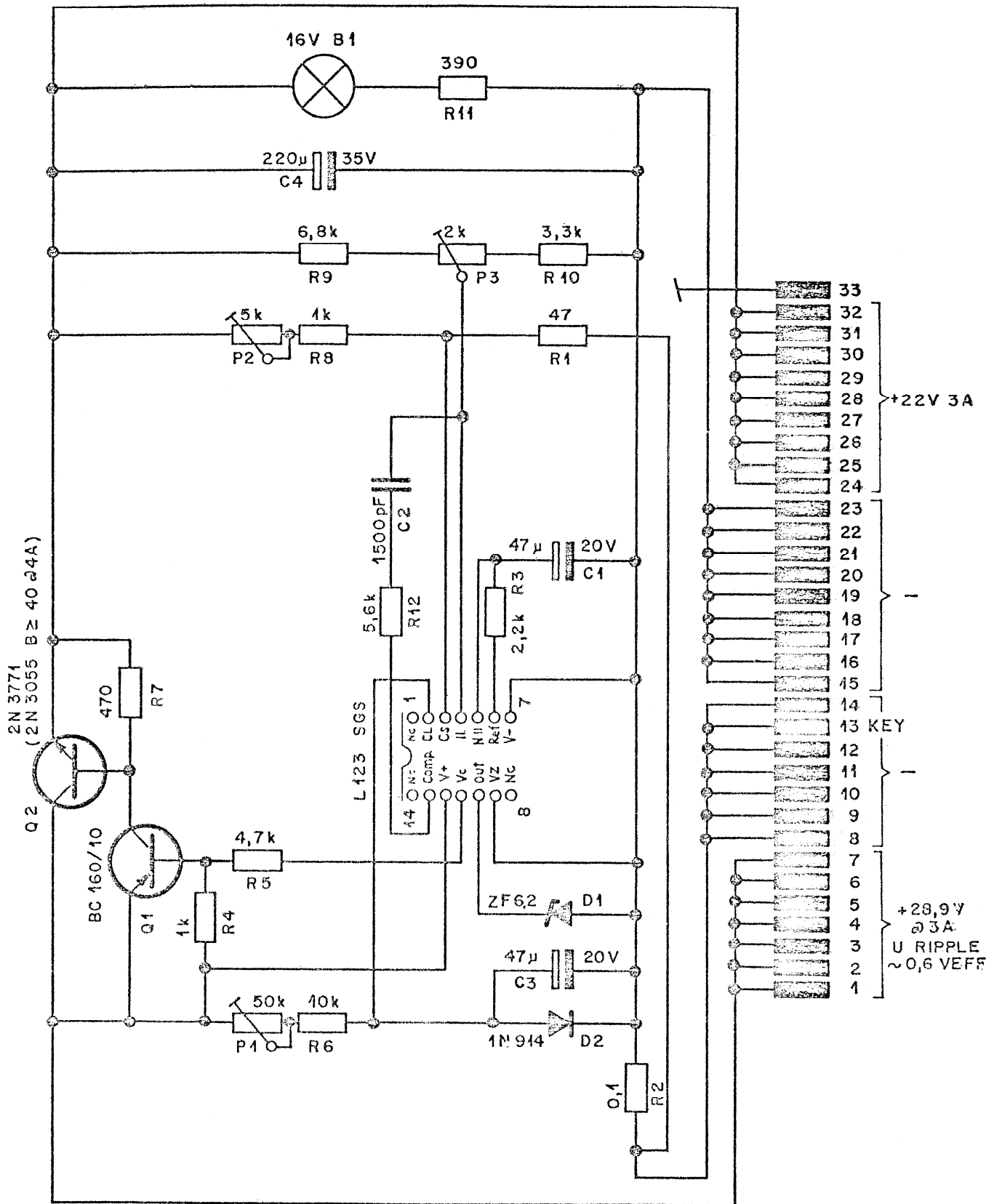
Pulse Voltage from V ⁺ to V ⁻ (50 msec)	50 V
Continuous Voltage from V ⁺ to V ⁻	40 V
Input-Output Voltage Differential	40 V
Current from V _Z	25 mA
Current from V _{REF}	15 mA
Internal Power Dissipation Metal Can (Note 1)	800 mW
DIP (Note 1)	900 mW
Operating Temperature Range	-55°C to +125°C
Storage Temperature Range	-65°C to +150°C
Lead Temperature (Soldering, 60 sec.)	300°C



Notes on Page 2.

*Planar is a patented Fairchild process





Zugehörige Unterlagen:		Freimasstoleranz:	Maßstab:	24. 8. 71	Si			①
		+		Ausgabe	10. 3. 71	<i>[Signature]</i>	<i>[Signature]</i>	②
Ersatz für:		Ersetzt durch:	Kopie für:	Datum	Gez.	Gepr.	Ges.	Index
STUDER REGENSDORF ZÜRICH		Benennung: VOLTAGE REGULATOR 21 V / 3 A Spannungs-Stabilisator 21V/3A		Nummer: 7.090.055				

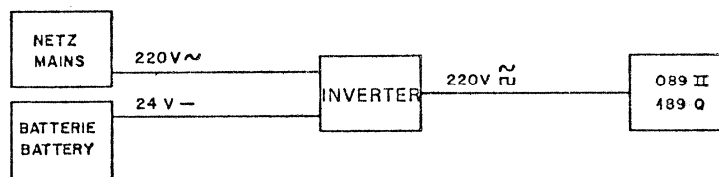
PRELIMINARY INFORMATION

PROFESSIONAL
AUDIO EQUIPMENT

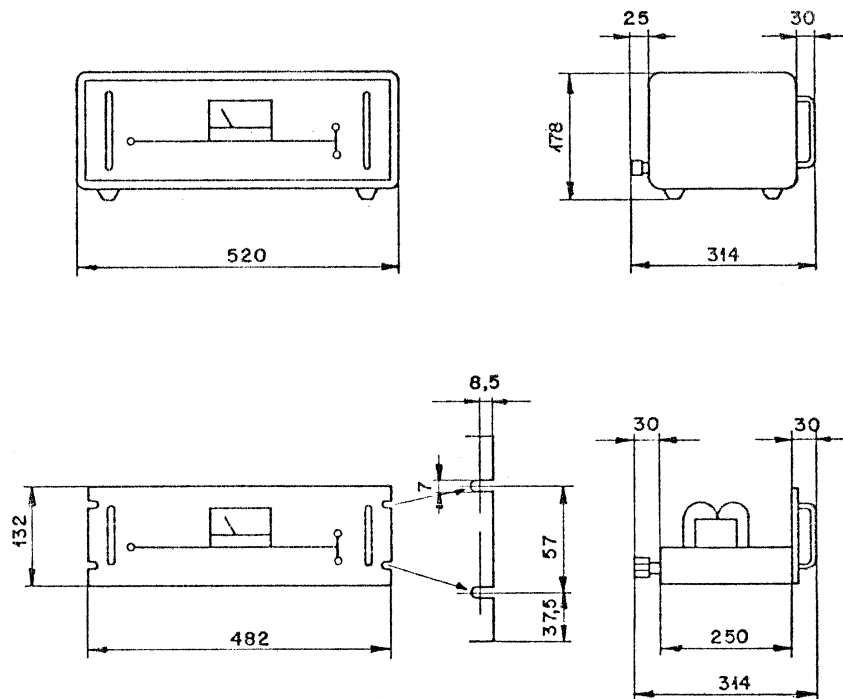
CH-5430 Wettingen
Switzerland
Phone 056 26 87 35
Telex 53682 aud ch

INVERTER 1,090,056

The inverter 1.090.056 is intended to feed a 089 MK II console from a 24 V DC-supply. A failure of the mains AC-supply starts the inverter operation automatically.



Dimensions:

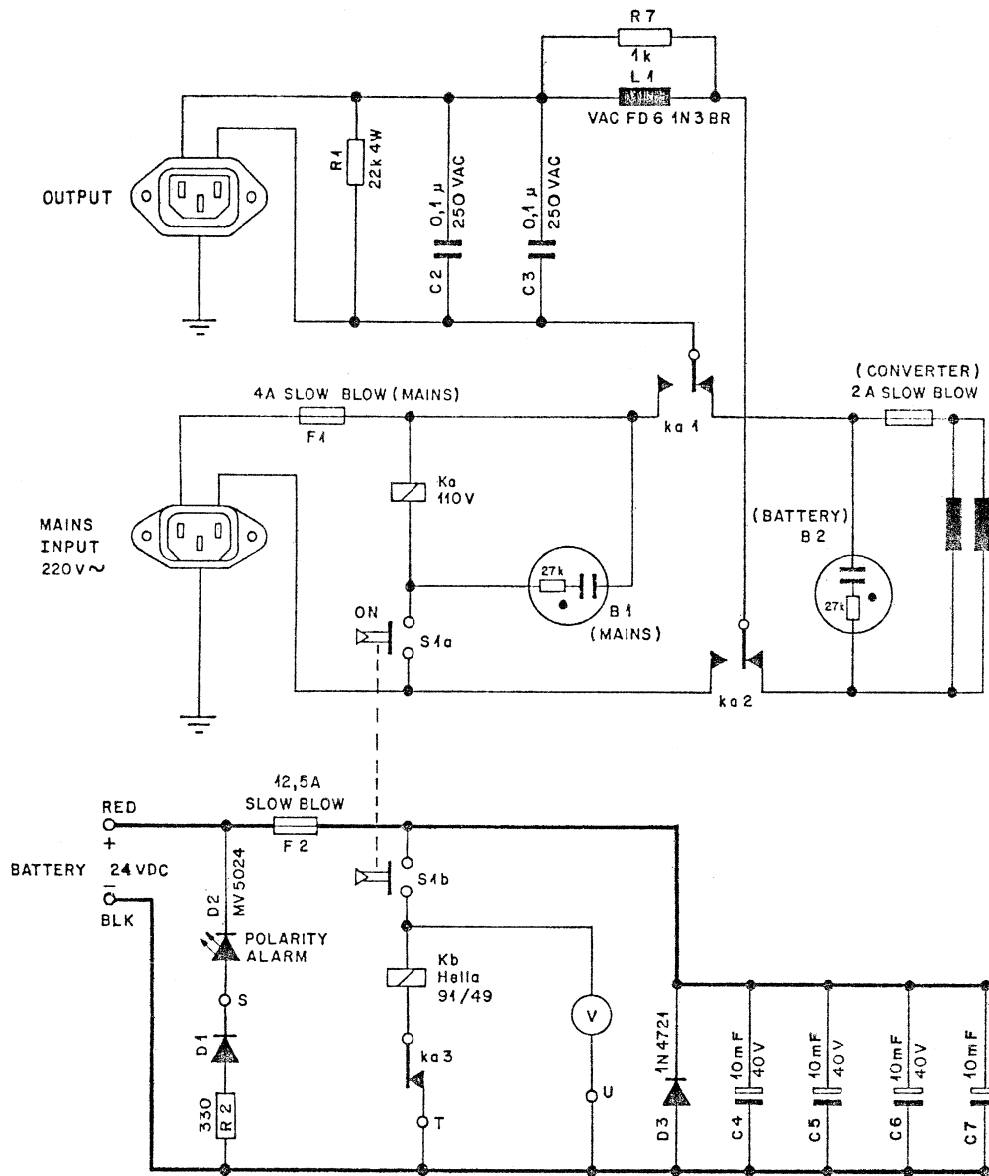


Inverter Ratings:

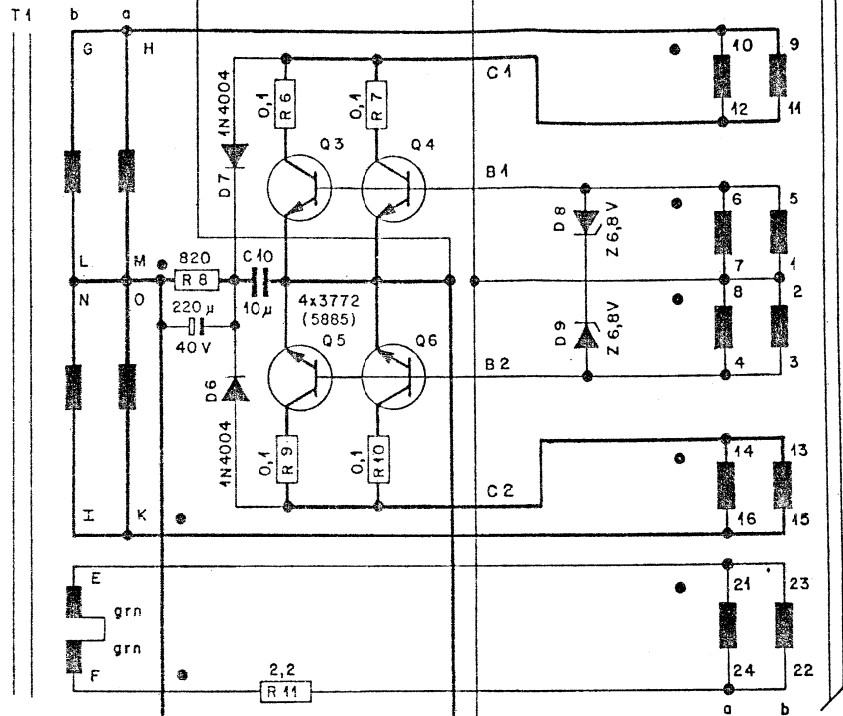
Input Voltage	24 V DC
Output Voltage	220 V eff
Sec. Power	250 W peak , 200 W cont.
Frequency	50 Hz \pm 2 Hz square wave
Efficiency	\sim 90 % a ohmic load
Weight	12.5 kg , 8.5 kg rack only

* ADJUSTED TO 55 Hz

BC 160-16 Q1



1.090.561



Anderung					③
					②
					①
Ausgabe	28.1.77	Si	gr		④
Datum		Gez.	Gepr.	Ges.	Index

Ersetzt für:	Ersetzt durch:	Kopie für:
STUDER REGENSDORF ZÜRICH	Benennung: DC/AC INVERTER 110 V	4.100.108 7.090.056 110 V

Netzteil 1.090.057

Power Supply 1.090.057

Ein Ausgang zu 14,3 V DC stabilisiert, Ausgang voll geschützt (Strom, Temperatur, Überspannung).

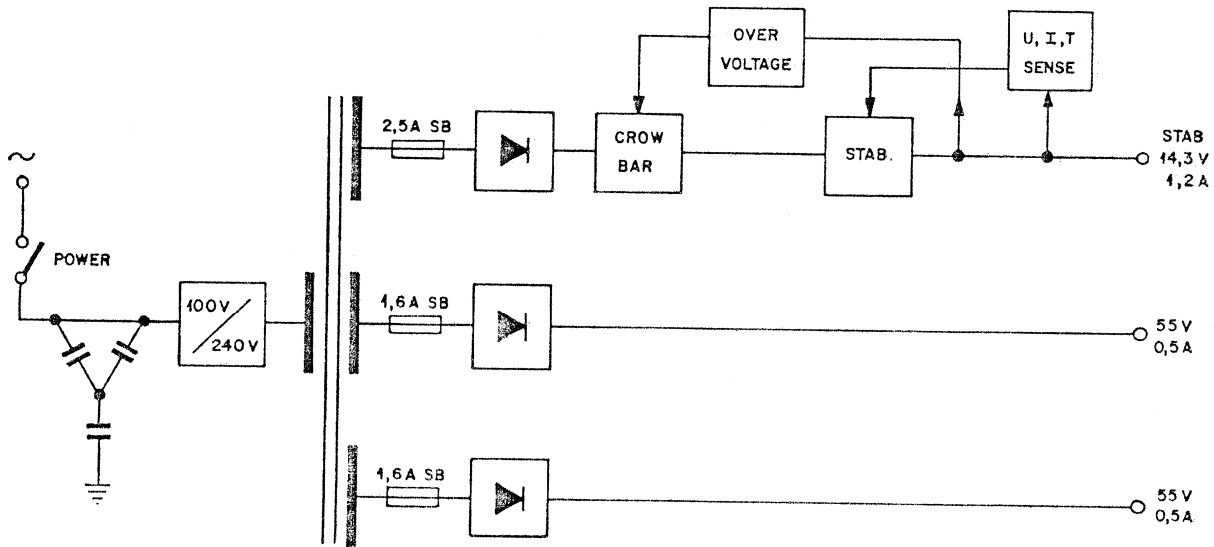
— One output of 14,3 V DC stabilized, outputs fully protected against current, temperature and overvoltage.

— Zwei Ausgänge 55 V DC unstabilisiert.

— Two outputs 55 V DC unstabilized.

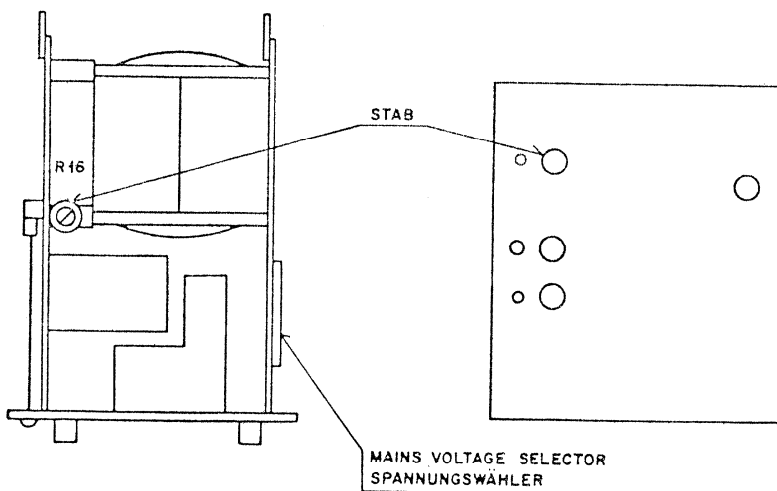
Blockbild

Block Diagram



Einstellen der Netzspannung und des Stabilisators

Setting of the mains voltage and adjustment of the stabilizer.



Technische Daten**Input**

Spannung:
Frequenz:
Leistungsbedarf:
Sicherung träge:

Ausgänge

1 Ausgang stabilisiert
Ausgangsspannung
Ausgangsstrom
Überlagerte Brummspannung
Sicherung träge

Zwei Ausgänge unstabilisiert

Ausgangsspannung
Ausgangsstrom

Sicherung träge

Mechanische Daten

Abmessungen
Frontplatte
Tiefe über alles
Gewicht

Technical Data**Input**

Voltage:
Frequency:
Power consumption:
Fuse slow blow:

Outputs

1 Output stabilized
Output voltage
Output current
Hum level
Fuse slow blow

Two outputs unstabilized

Output voltage
Output current

Fuse slow blow

Physical dimensions

System
Front panel
Overall depth
Weight

$U = 100, 120, 140, 200, 220, 240 \text{ V} \pm 10 \%$
 $f = 50/60 \text{ Hz}$
 $P < 100 \text{ W}, 150 \text{ VA}$
 $200 \dots 240 \text{ V}: 1,6 \text{ A}$
 $100 \dots 140 \text{ V}: 3,15 \text{ A}$

$U = -14,3 \text{ V DC}$
 $I_{\text{nom}} = 1,2 \text{ A}$
 $U_{\text{Br}} < 100 \mu\text{V}$
 $2,5 \text{ A}$

$U[I_0 \dots I_{\text{max}}] = 55 \dots 40 \text{ V DC}$
 $I_{\text{nom}} = 0,5 \text{ A}$
 $I_{\text{max ED}} (\text{Duty cycle}) 0,33 = 1,2 \text{ A}$

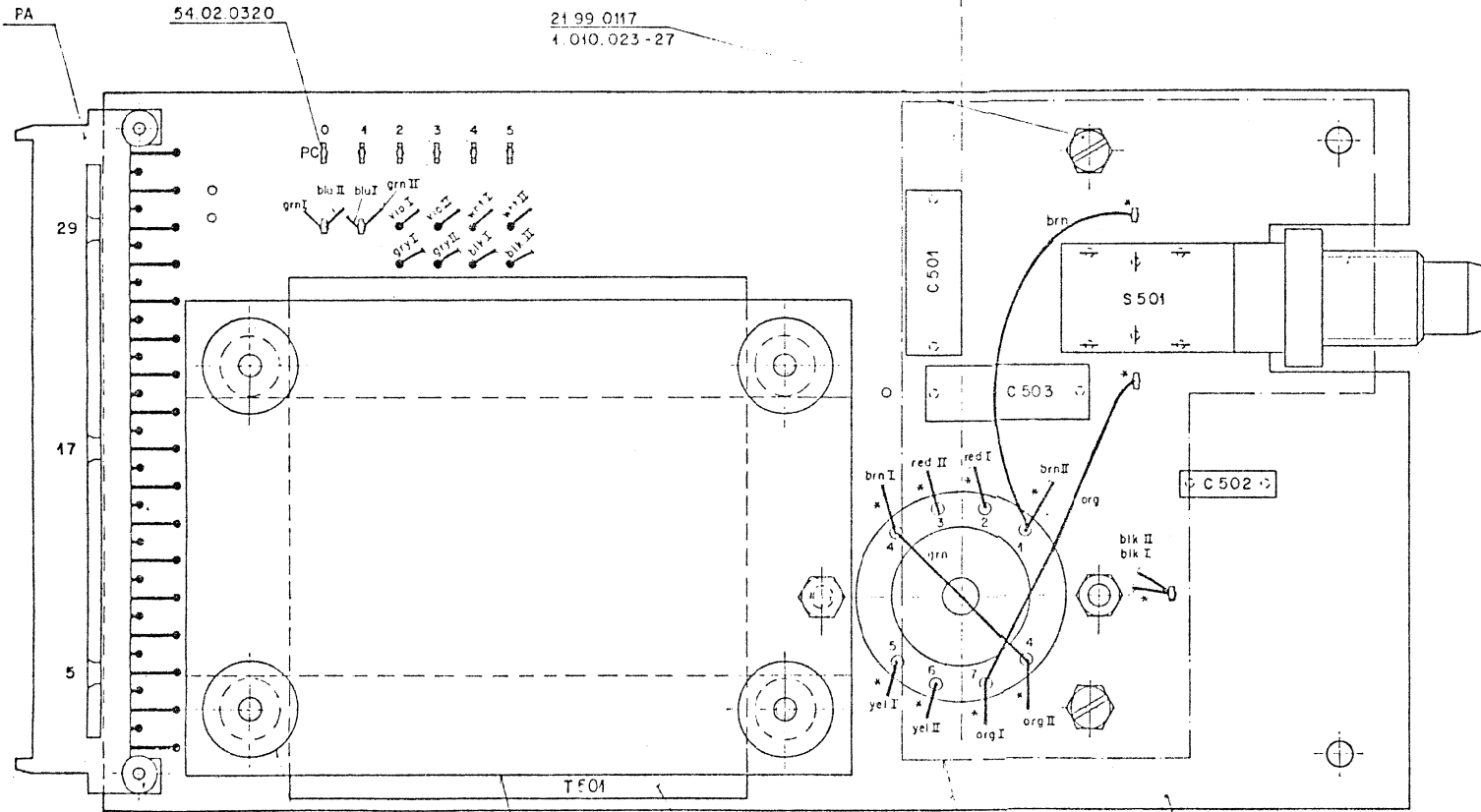
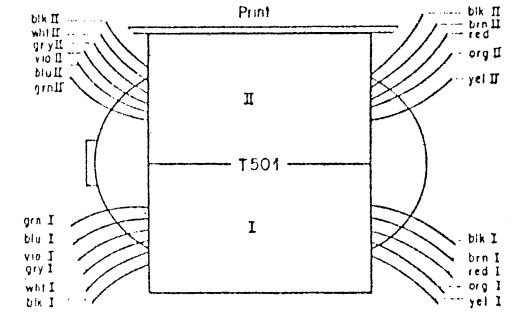
1,6 A

(ISEP Einschub/ISEP plug-in)
125 x 133 mm
approx. 210 mm
2,35 kp

21 01.045C
24 16.1040

21 01.0355
24 16.1030
22 01.8030

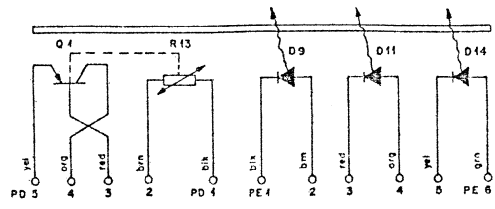
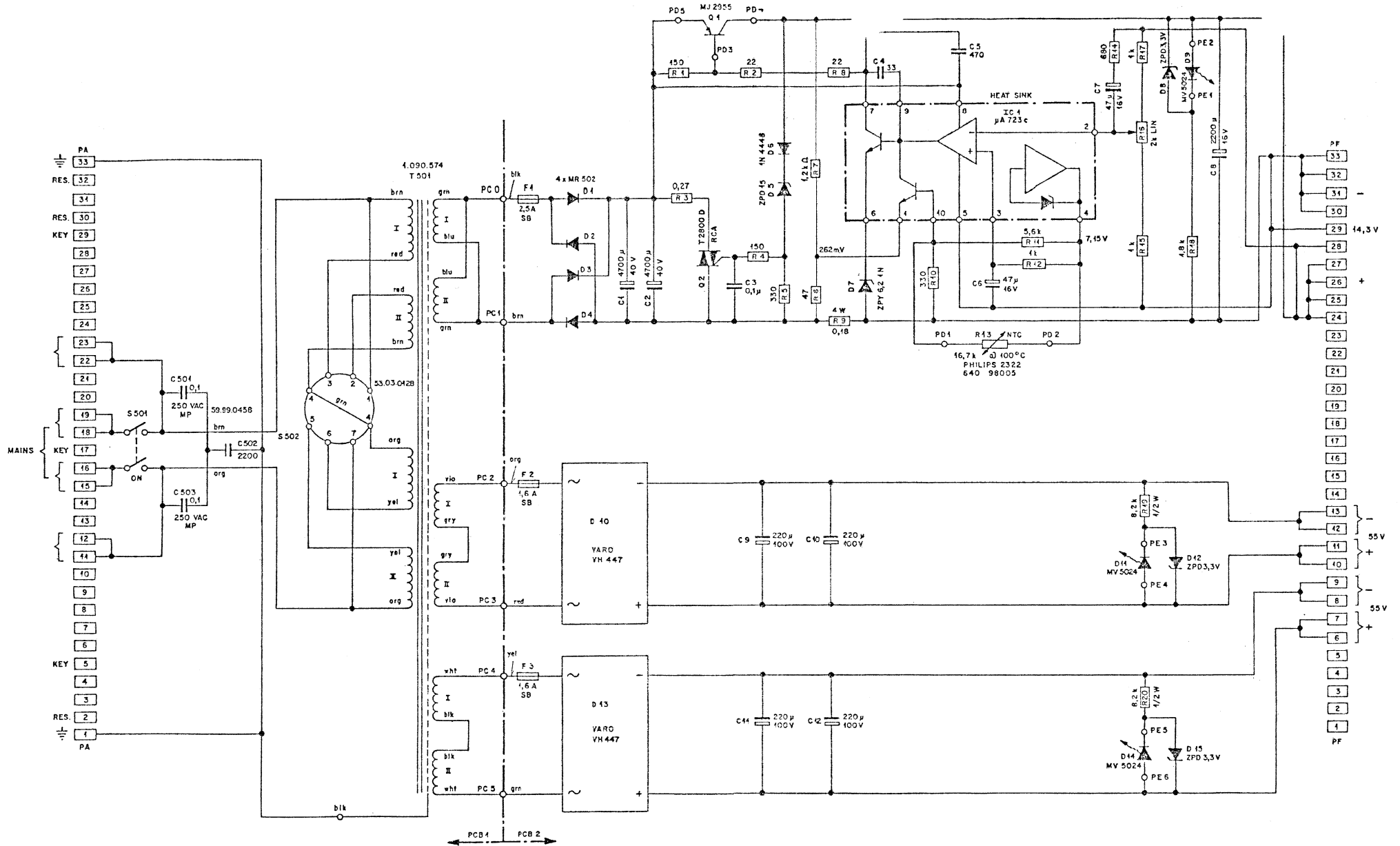
21 99.0117
1 010.023-27



* Schrumpfschlauch 1 010 117-65

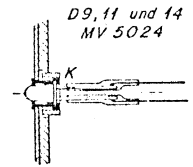
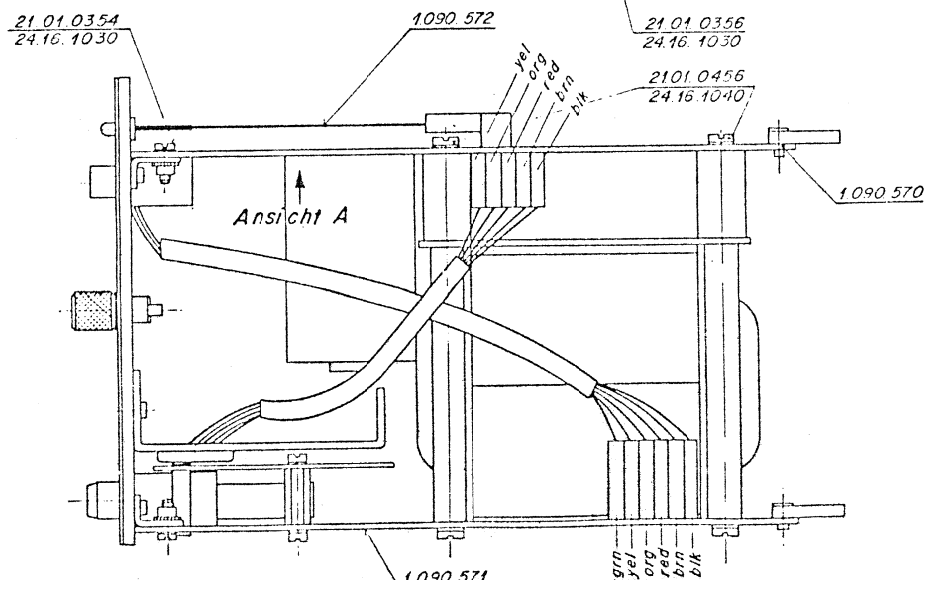
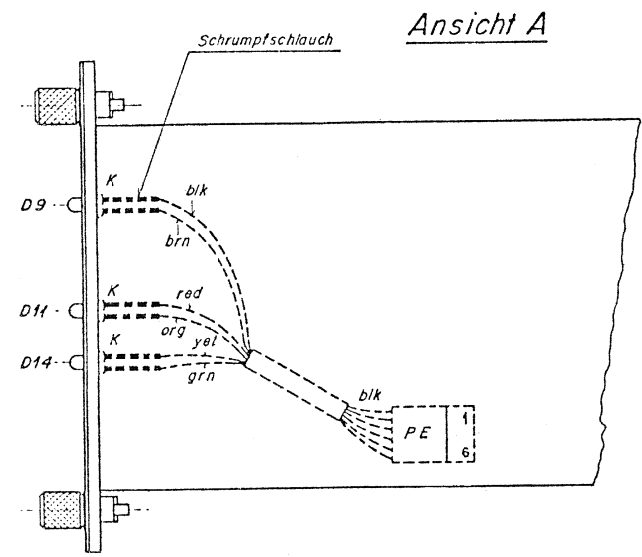
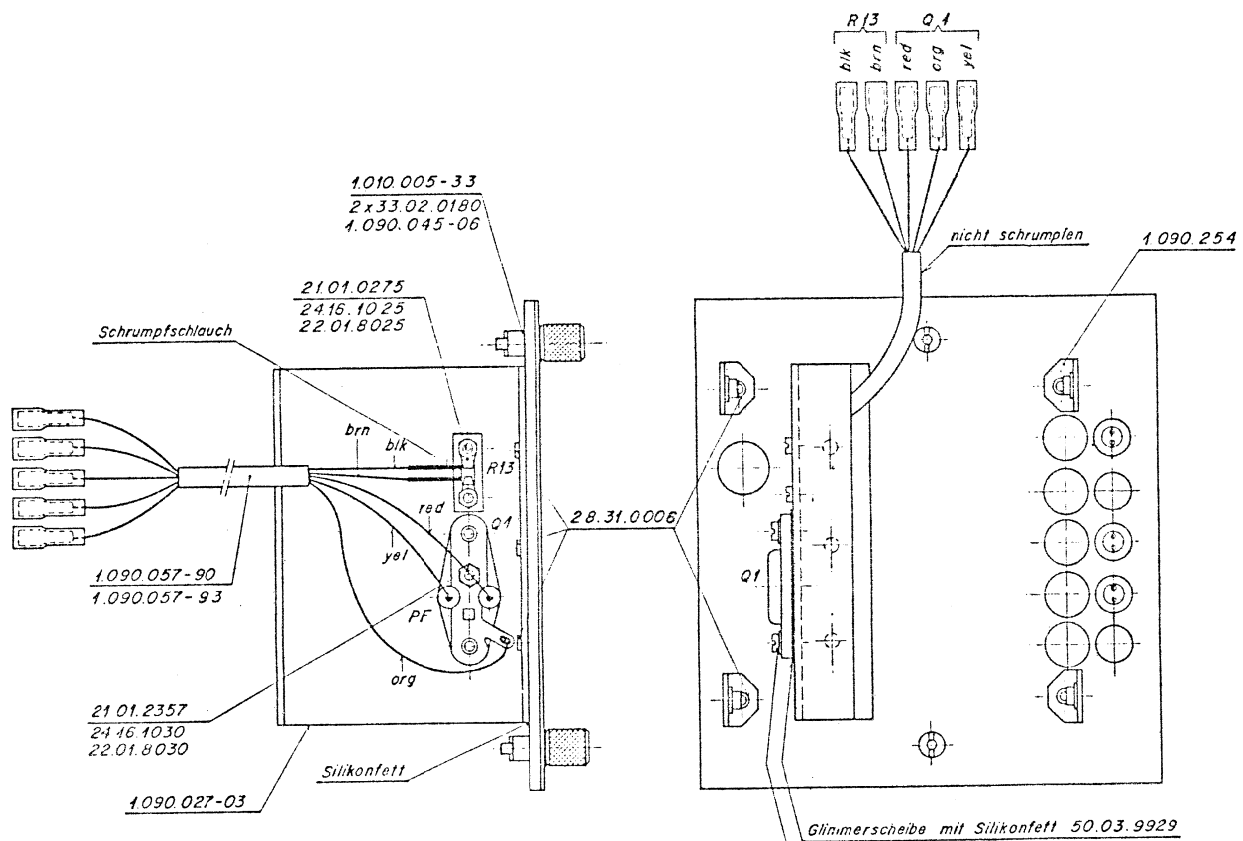
28 21.1380 ① 1 090.027-04 1 090.027-05 1 090.573 1 090.027-06 1 090.270-11

Zeichn. Nr. DIN Bez. Abmessung	Übersichts- Blatt Blatt	8.2.77 Ho
Zugehörige Unterlagen	Fremdsprachen Maßstab	274076 Ho 2:1
Positionsliste 1.090.574	Ersatzteil-Nr.	Ersatzteil-Nr.
STUDDER REGENSDORF ZÜRICH	Netzteilprint kompl.	Nummer 1.090.574

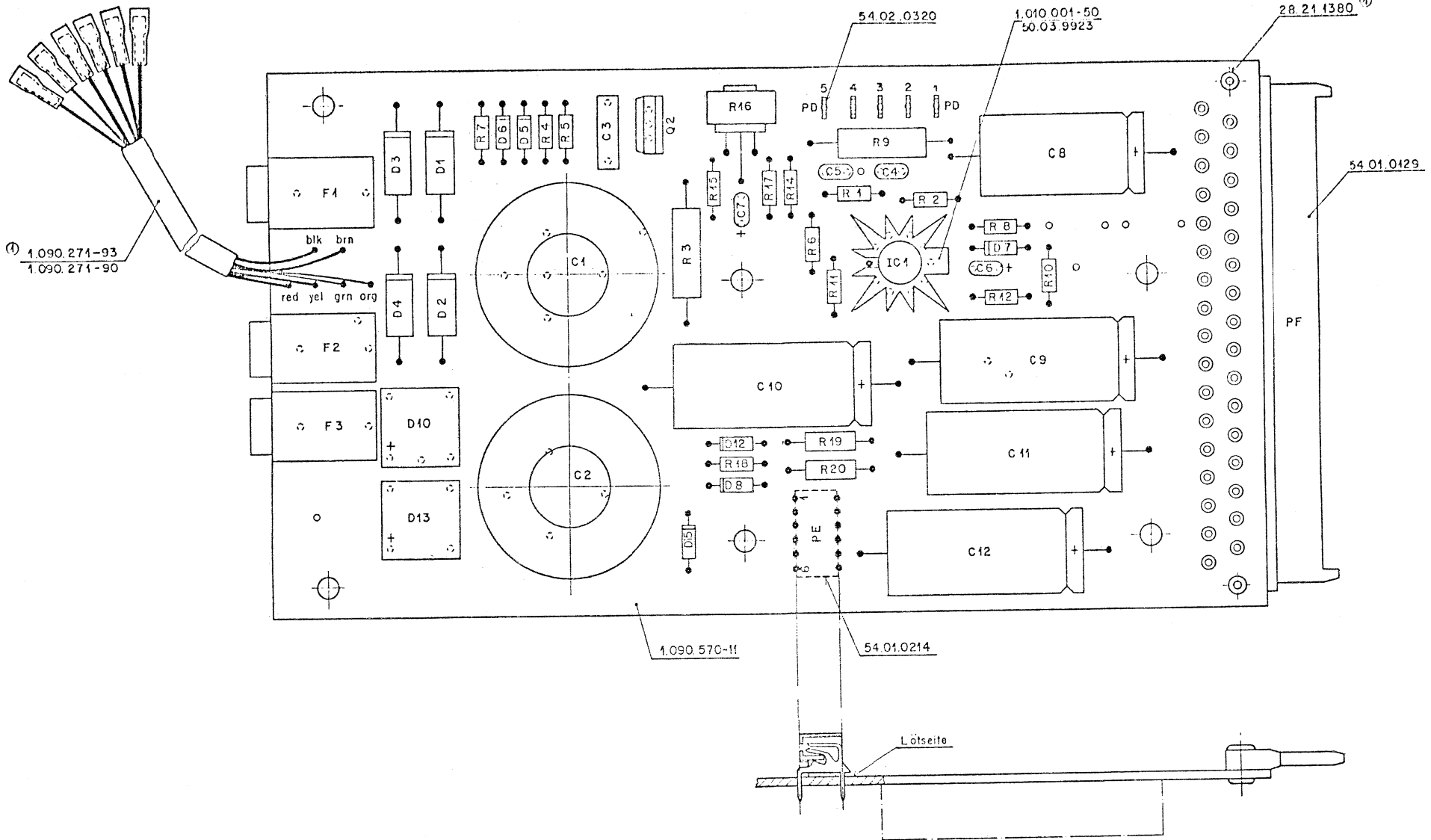


RESISTANCES IN OHMS, CAPACITANCES IN PICOFARADS UNLESS OTHERWISE SPECIFIED

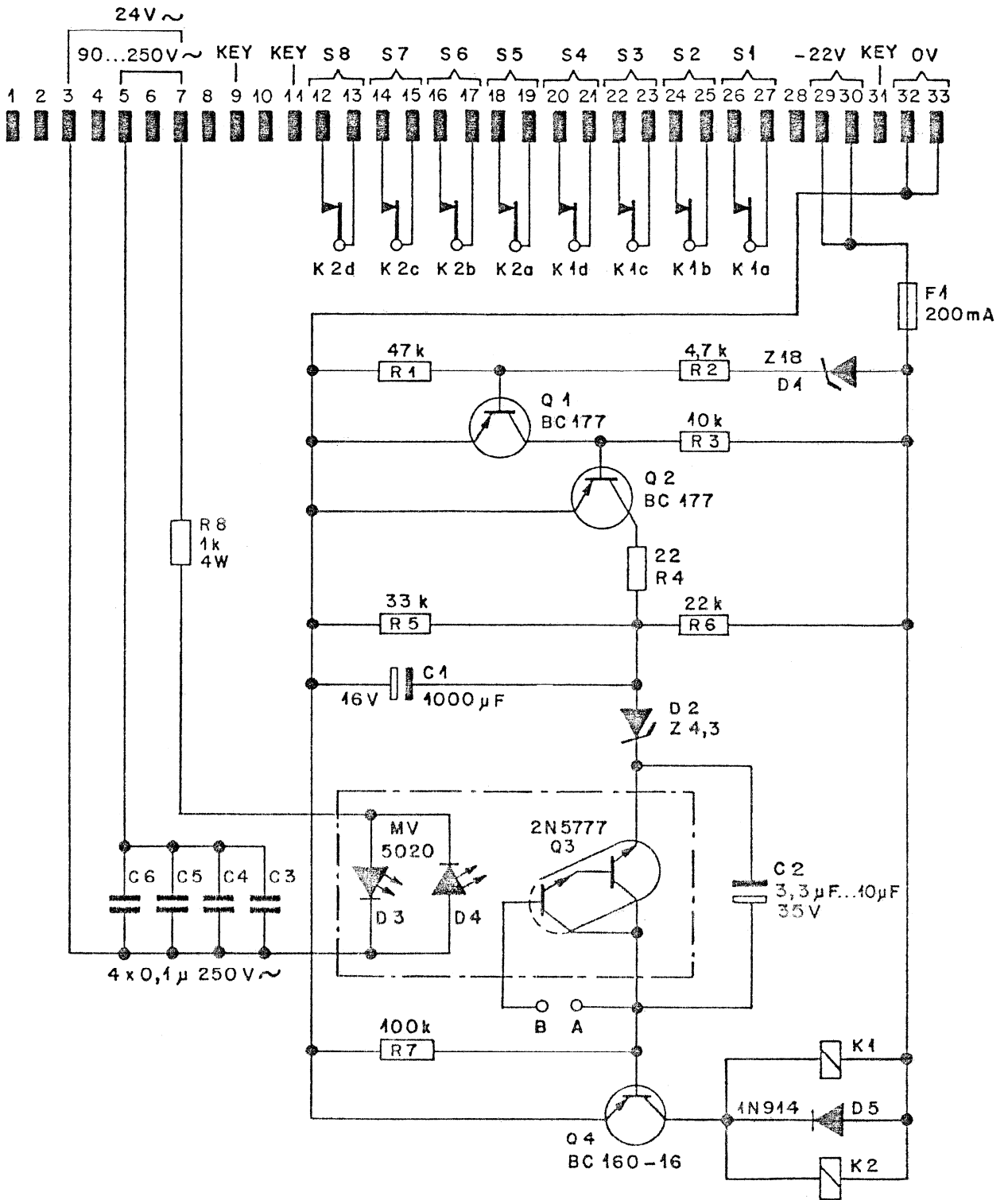
Erstellt für	Ersetzt durch	Kopie für
STUDER REGENSDORF ZÜRICH	POWER SUPPLY	
Ausführung		
Datum		
Gez		
Gepr		
Ge		
Zimmernr.		7.090.057



Werkstück DIN-Bez Abmessung	Norm-Nr	Güte:		Änderung			
	Opferfläche	DIN					
Zugehörige Unterlagen:	Freimasstoleranz:	Maßstab:	Ausgültig		8.2.77	Ho	As
	t.	1:1	Datum	9.11.76	Ho	As	
Ersatz für:	Ersetzt durch		Kopie für				
STUDER REGENSDORF		Netzteil 14.55,55V			1.090.057		



Werkstoff:	Num-Nr:	Gute:	Änderung:
DIN-Bez.:	Abmessung:	Obenfläche:	Beh.:
Zugehörige Unterlagen:	Freemasttoleranz:	Maßstab:	Ausgabe:
Positionliste 1.090.570	+	2:1	27.10.76 Ho
Abbiegeliste 8.090.570	Ersatz für:	Ersetzt durch:	Datum: 8.2.77
STUDER REGENSDORF ZÜRICH		Benennung: Stabilizer-Print kompl.	
		Kopie für: Nummer: 1.090.570	



Werkstoff	Norm-Nr.:	Oberfläche	Güte:	Änderung					③	
	DIN-Bez.:		Beh.:		28.10.76	Si	<i>Jri</i>			②
	Abmessung:				26.4.76	Si	<i>SK</i>			①
Zugehörige Unterlagen:		Freimasstoleranz:	Maßstab:	Ausgabe	10.12.74	Si	<i>Jri</i>		①	
		±		Datum		Gez.	Gepr.	Ges.	Index	
Ersatz für:		Ersetzt durch:		Kopie für:						
STUDER REGENSDORF ZÜRICH		Benennung: Lautsprecherschutz			Nummer: 7.090.059					

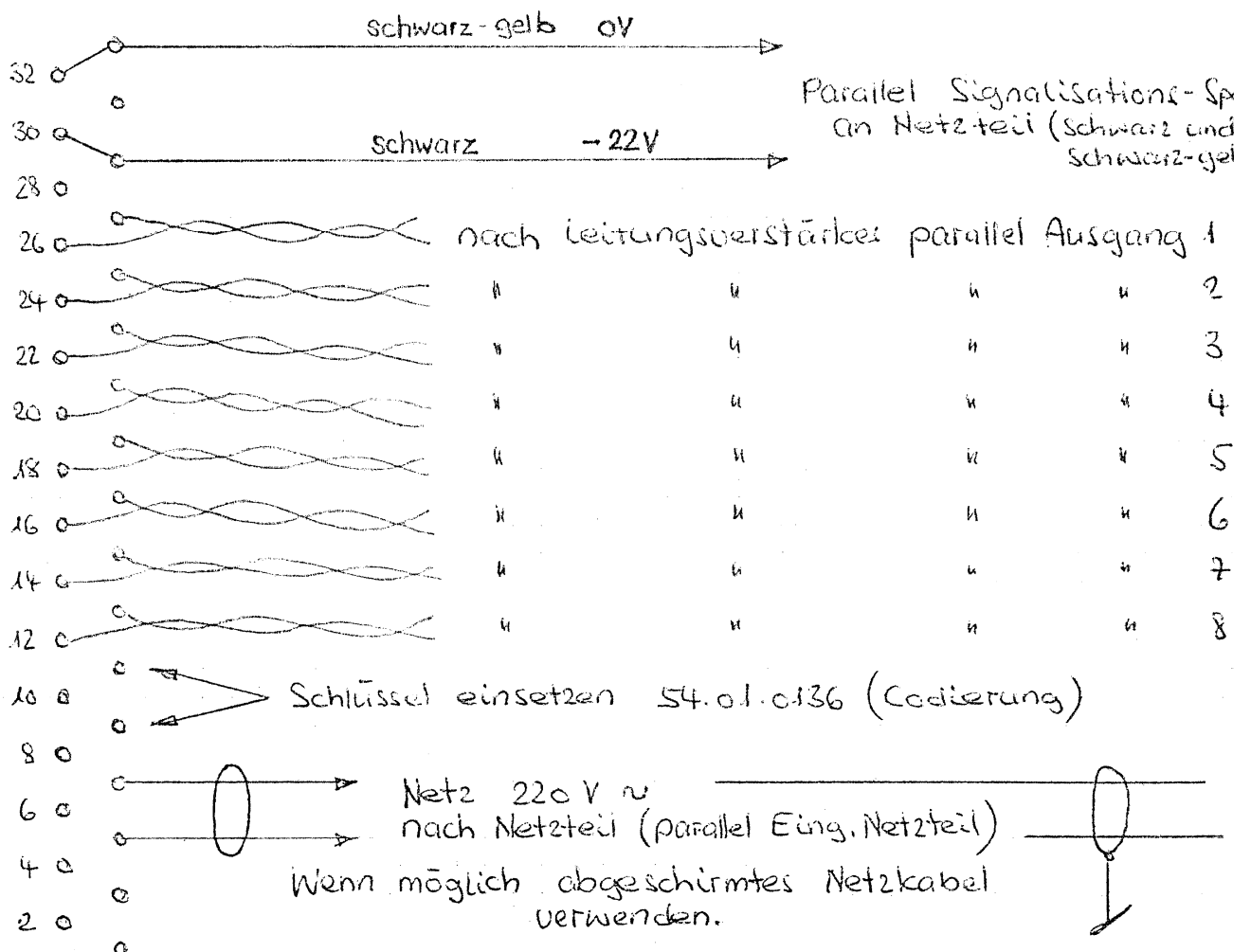
Einbauanleitung

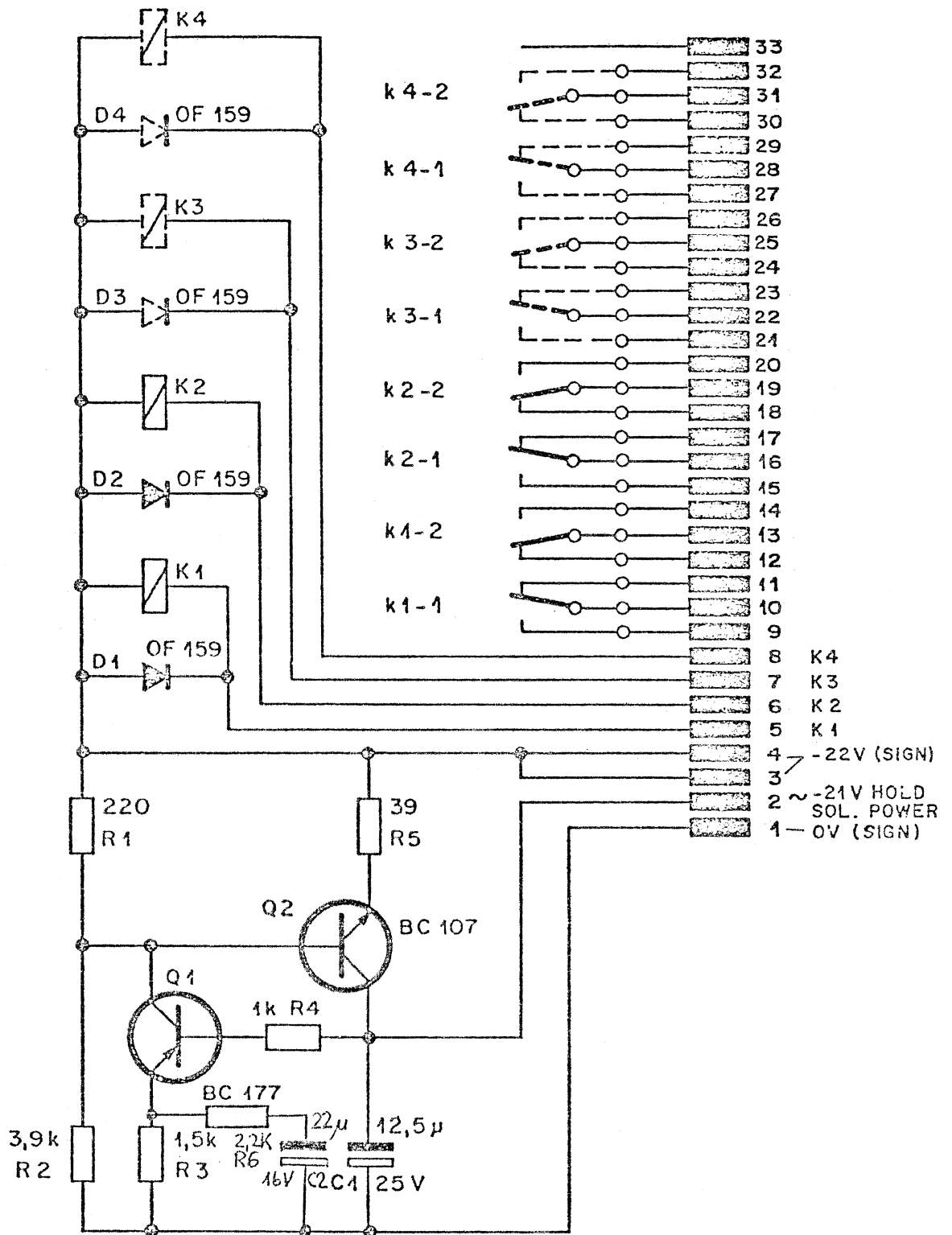
zu Lautsprecherschutz 1.090.059

Rückwand des Mischpultes öffnen und Steckerfeld runterklappen.

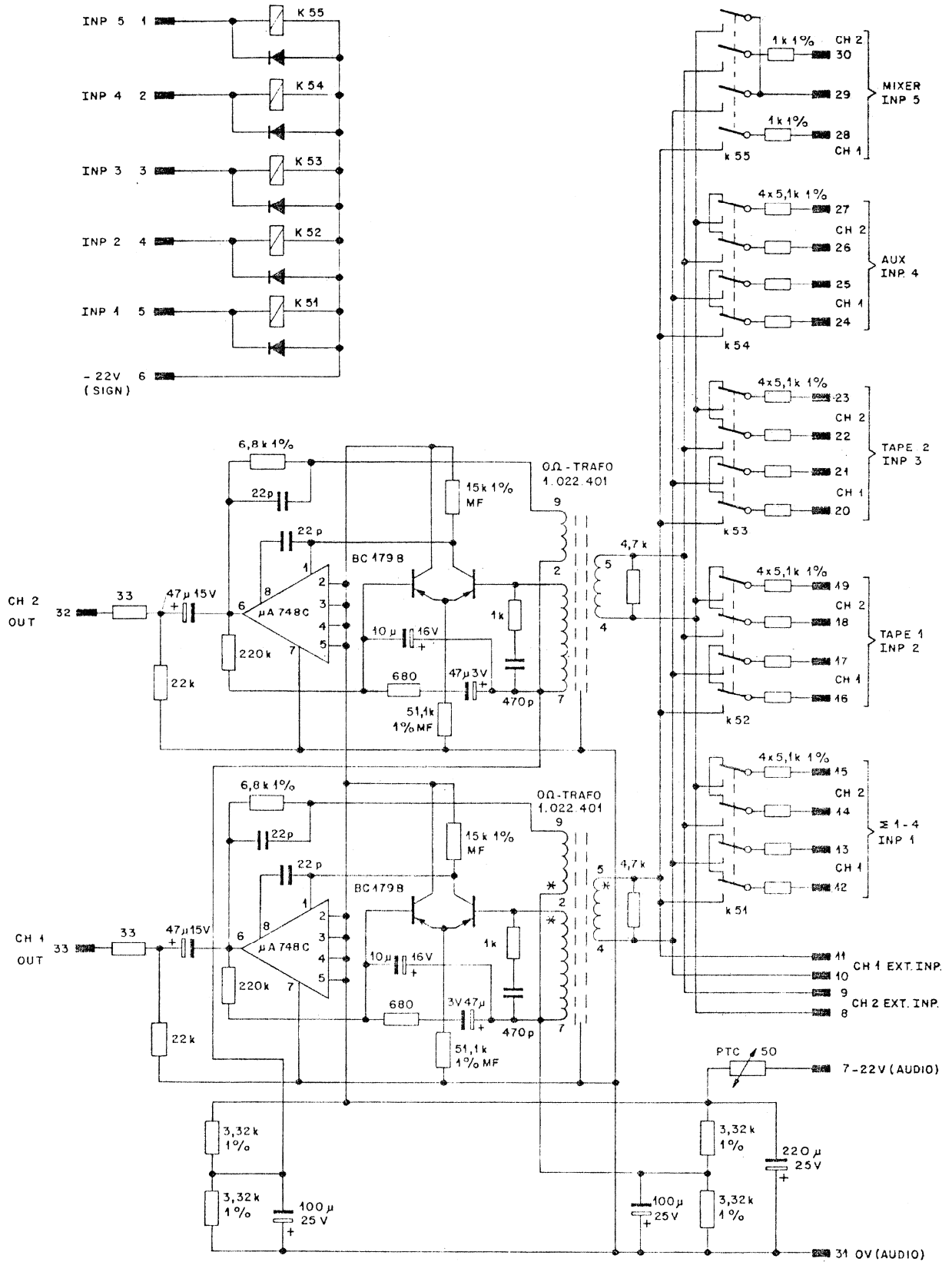
33 Pol. ISEP-Stecker auf einem freien Platz montieren. Es kann irgend ein Platz gewählt werden, da der Lautsprecherschutz kein Streufeld verursacht. Wenn möglich aber in der Nähe der Leistungsverstärker, deren Ausgänge geschützt werden sollen. Es braucht nur 1 Lautspr.schutz pro Pult

Verdrahten des 33 Pol. Steckers:



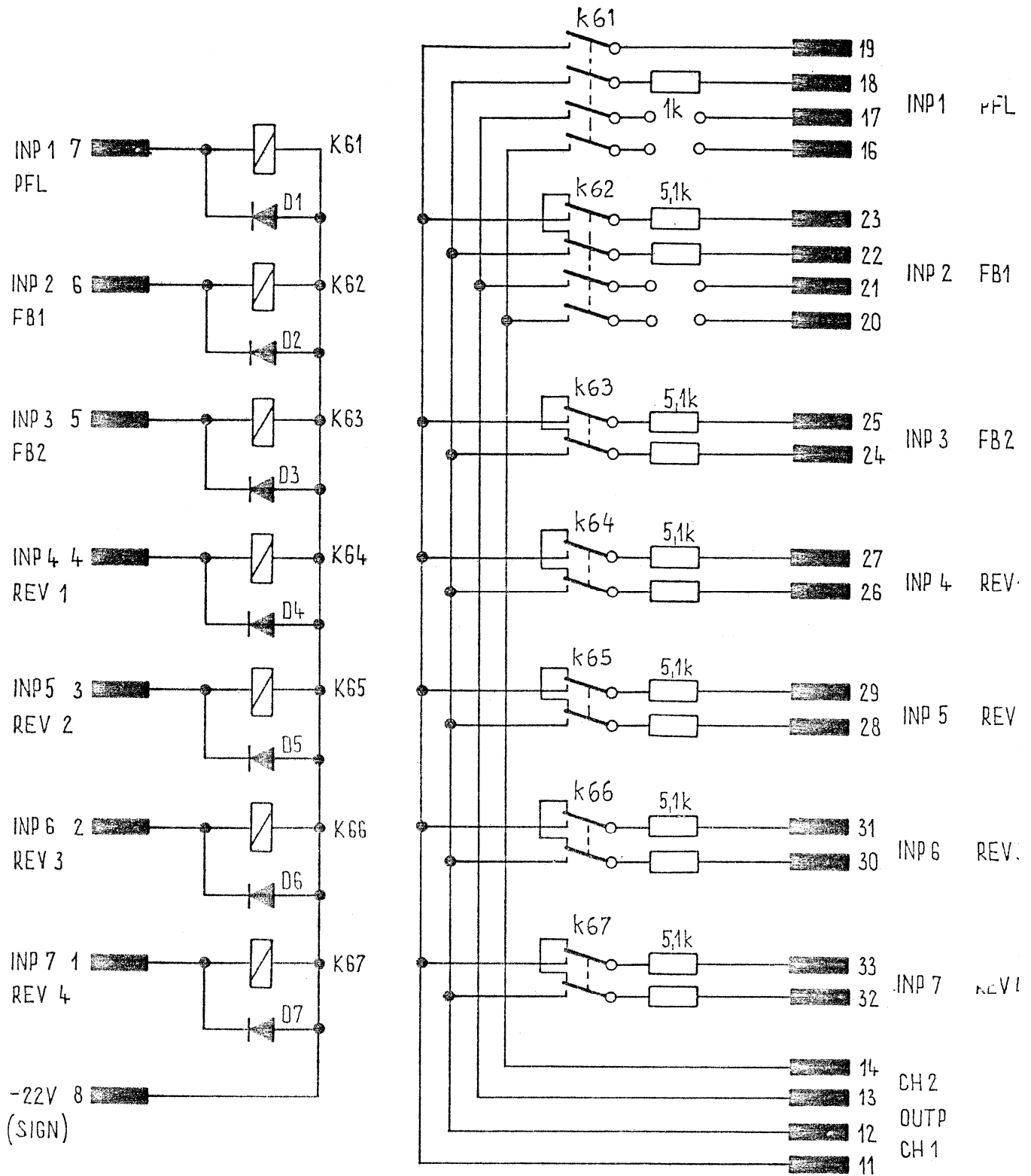


Zugehörige Unterlagen:		Freimasstoleranz:	Maßstab:	2.10.73	SH			①
		±		1.3.71	VM			②
satz für:		Ersetzt durch:	Kopie für:	Datum	Gez.	Gepr.	Ges.	Index
STÜDER REGENSDORF ZÜRICH		Benennung: SIGNALING RELAY UNIT AND PFL HOLD. SOL. POWER DRIVER Signalisationsrelais und Stromversorgung für Vorhörtasten		Nummer: 7.090.060				



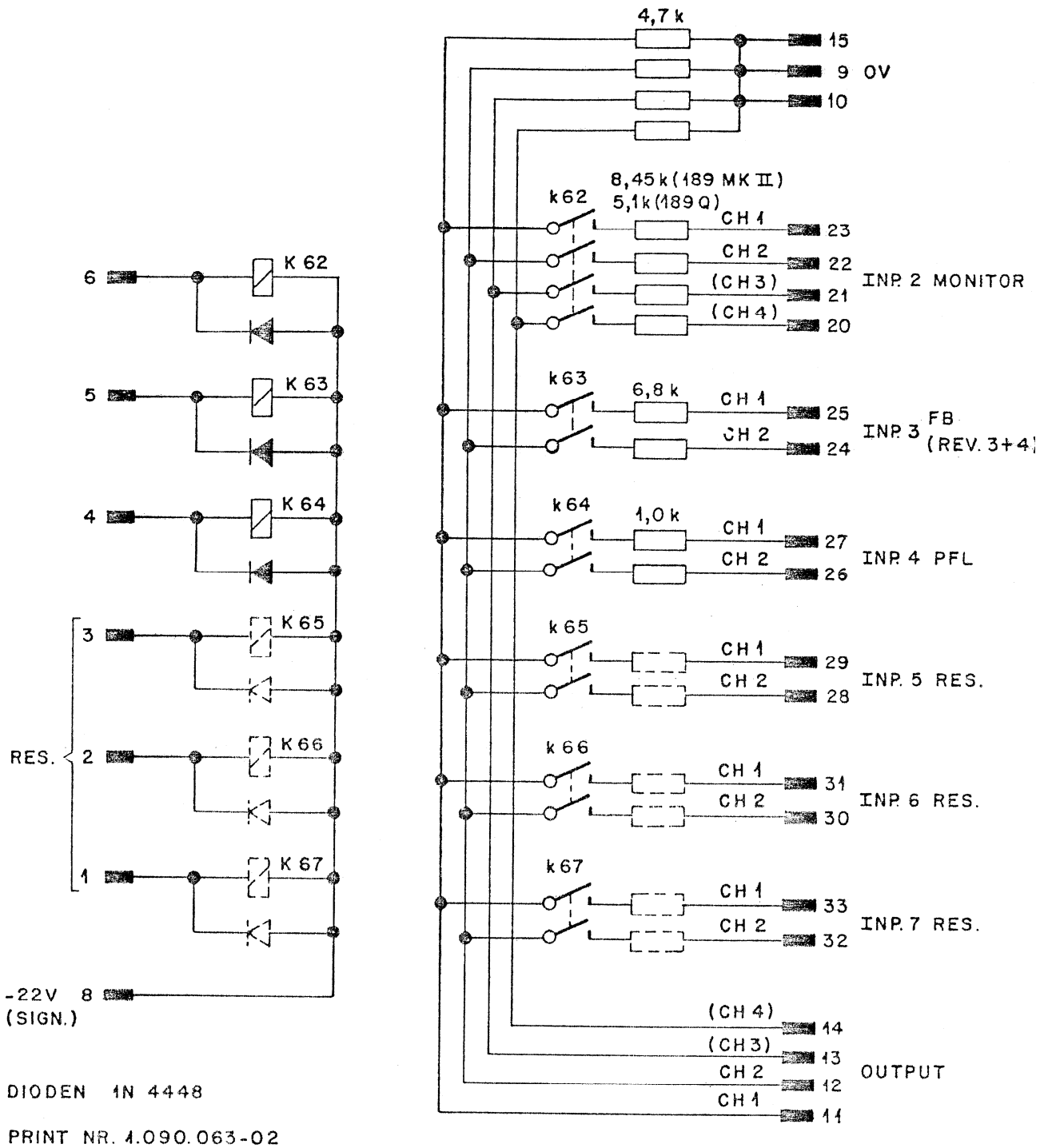
Änderung	③
	②
	①
Ausgabe	30 9 74 Si <i>hca</i> ①
Datum	Gez. Gepr. Ges. Index

Ersatz für:	Ersetzt durch:	Kopie für:
STUDER REGENSDORF ZÜRICH	Benennung: MONITOR RELAYS 1	Nummer: 7.090.062

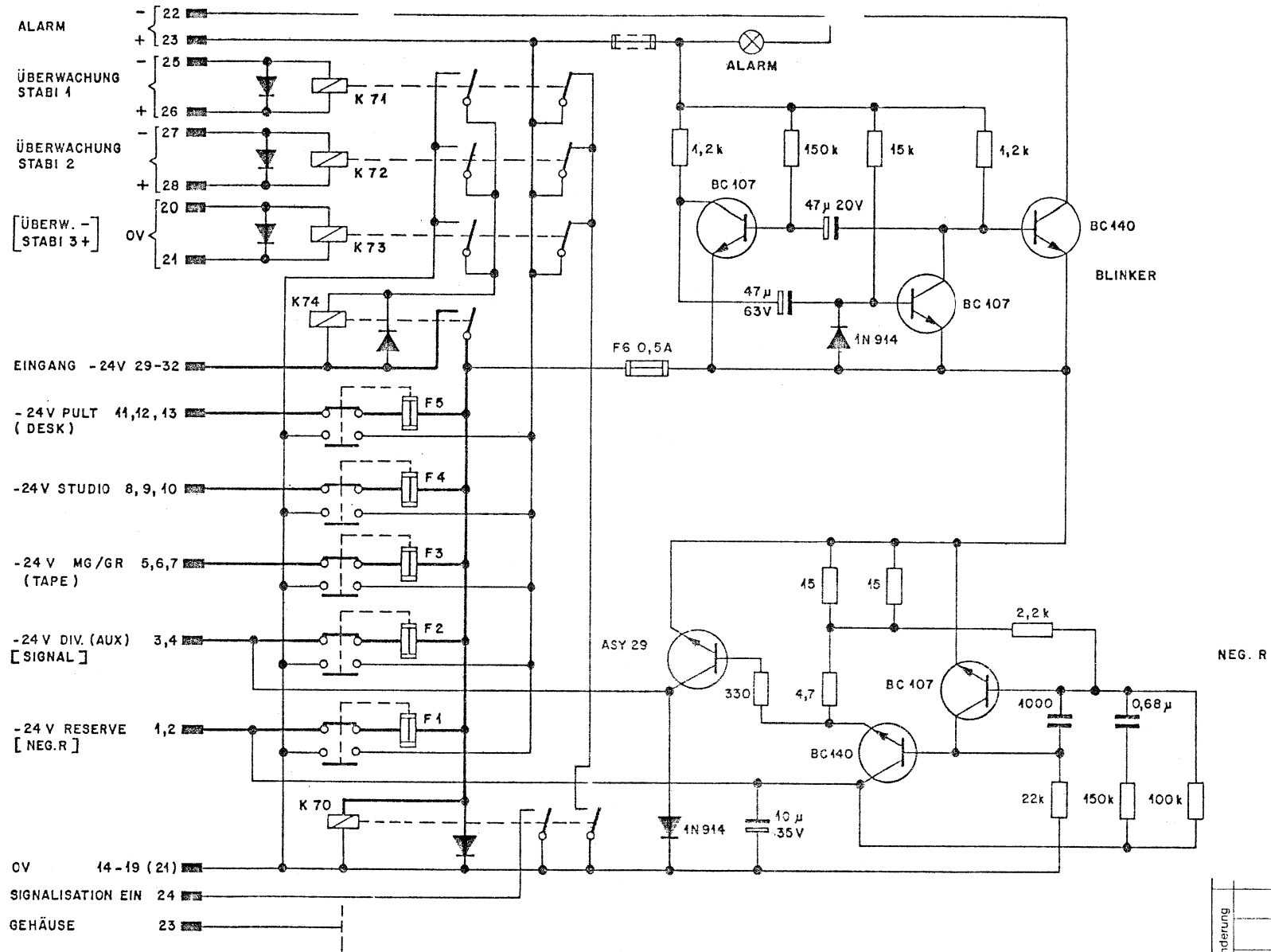


D1.....D7 1N 4448
PRINT 1.090.063 -02
VERSION +10dBm

Zugehörige Unterlagen:	Freimasstoleranz:	Maßstab:	Ausgabe	5.2.74	Sincek	SA	①
	±		Datum	Gez.	Gepr.	Ges.	Inde
Ersatz für:	Ersetzt durch:		Kopie für:				
STUDER REGENDORF ZÜRICH	Benennung: MONITOR RELAYS PRINT		Nummer: 7.090.063				



Werkstoff	Norm-Nr.:	Oberfläche	Güte:	Änderung					③	
	DIN-Bez.:		Beh.:							②
	Abmessung:				17.10.75	Si	<i>Si</i>			①
Zugehörige Unterlagen:		Freimasstoleranz:	Maßstab:	Ausgabe	2.11.73	Si	<i>Si</i>		①	
Ersatz für:		Ersetzt durch:	Kopie für:	Datum	Gez.	Gepr.	Ges.	Inde		
STUDER REGENSDORF ZÜRICH		Benennung: STUDIO RELAYS PRINT		Nummer: 7.090.064						



F 1 - F 5 = 1,5A ETA 4000

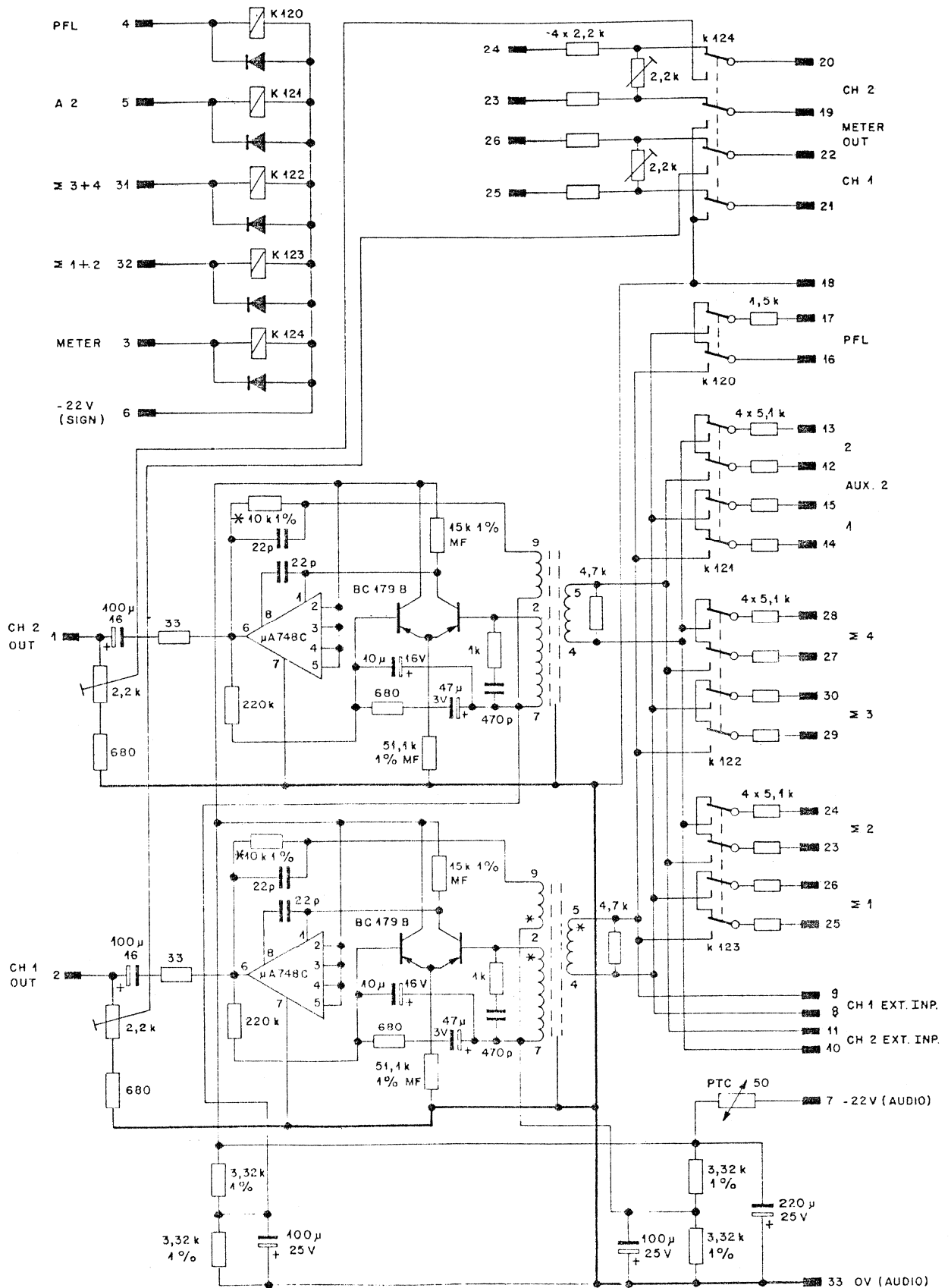
Ausgabe	11. 2. 75	SI	/		①
	Datum	Gez.	Gepr.	Ges.	Inde
Anderung					②
					③
Ersatz für: Zchg. gl. Nr. v. 3.10.72					
Ersetzt durch:					
Kopie für:					

Zugehörige Unterlagen:	Freimasstoleranz:	Maßstab:			
	±				
Ersatz für: Zchg. gl. Nr. v. 3.10.72			Ersetzt durch:		
Ersatz für: Zchg. gl. Nr. v. 3.10.72			Ersetzt durch:		
Ersatz für: Zchg. gl. Nr. v. 3.10.72			Ersetzt durch:		
Ersatz für: Zchg. gl. Nr. v. 3.10.72			Ersetzt durch:		
Ersatz für: Zchg. gl. Nr. v. 3.10.72			Ersetzt durch:		
Ersatz für: Zchg. gl. Nr. v. 3.10.72			Ersetzt durch:		
Ersatz für: Zchg. gl. Nr. v. 3.10.72			Ersetzt durch:		
Ersatz für: Zchg. gl. Nr. v. 3.10.72			Ersetzt durch:		

STUDER
REGENSDORF
ZÜRICH

Benennung: SICHERUNGS UND
ALARM - EINHEIT

Nummer: 7.090.065



PRINT NR. 1.090.066

VERSION + 6 dBm

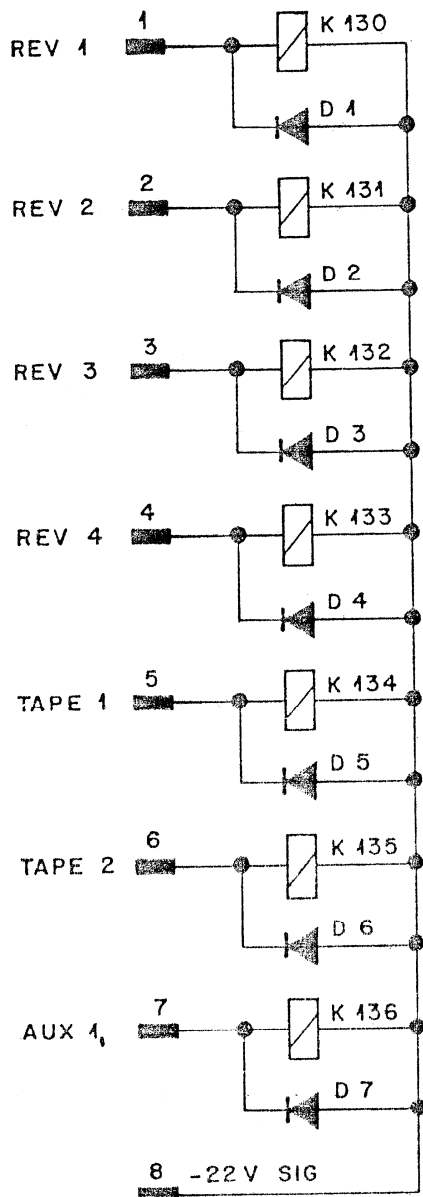
D = 1N 4448

* VERSION + 15 dBm

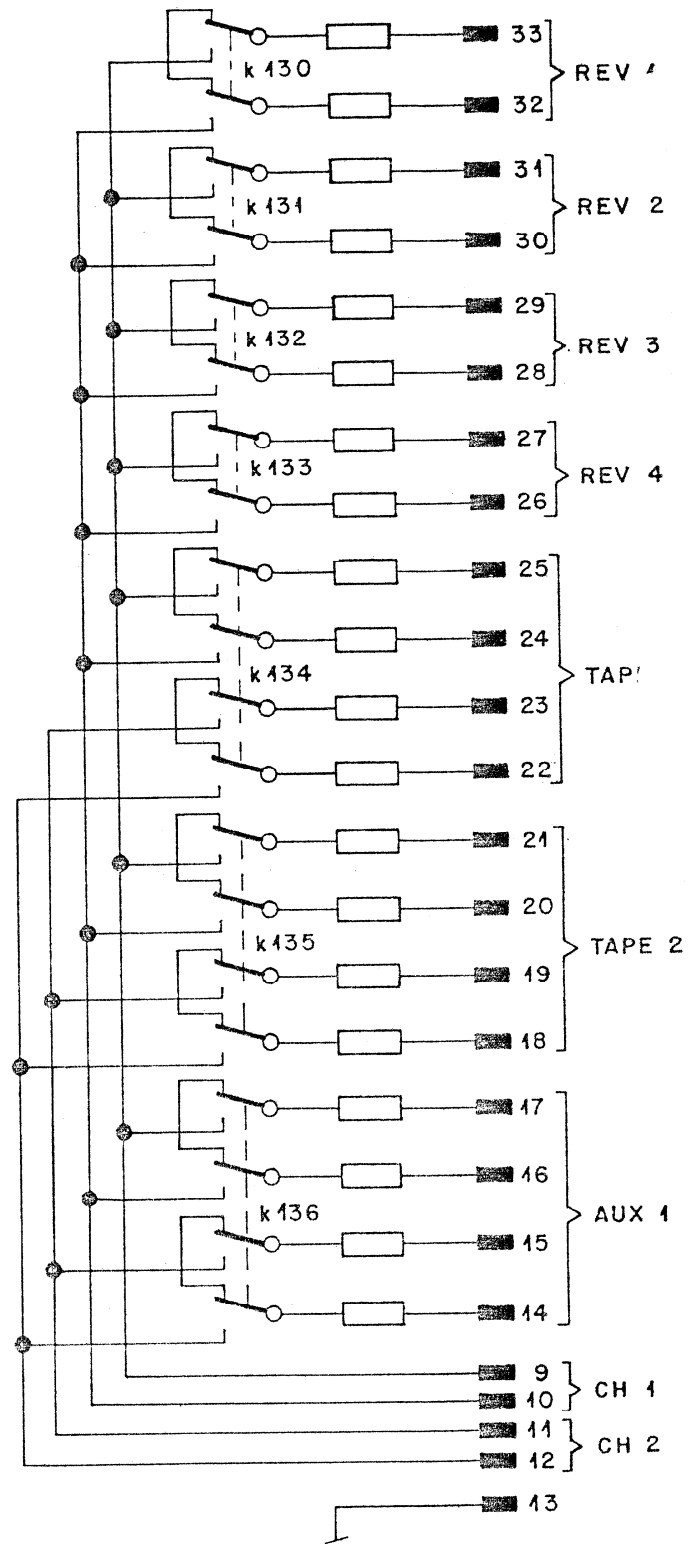
R* = 40 kΩ CHANGE TO R* = 5,11 kΩ
 R** = 1,5 kΩ " " R*** = 680 Ω

Ausgabe	27.8.74	Si	M	⊙
Datum	Gez.	Gepr.	Ges.	Index

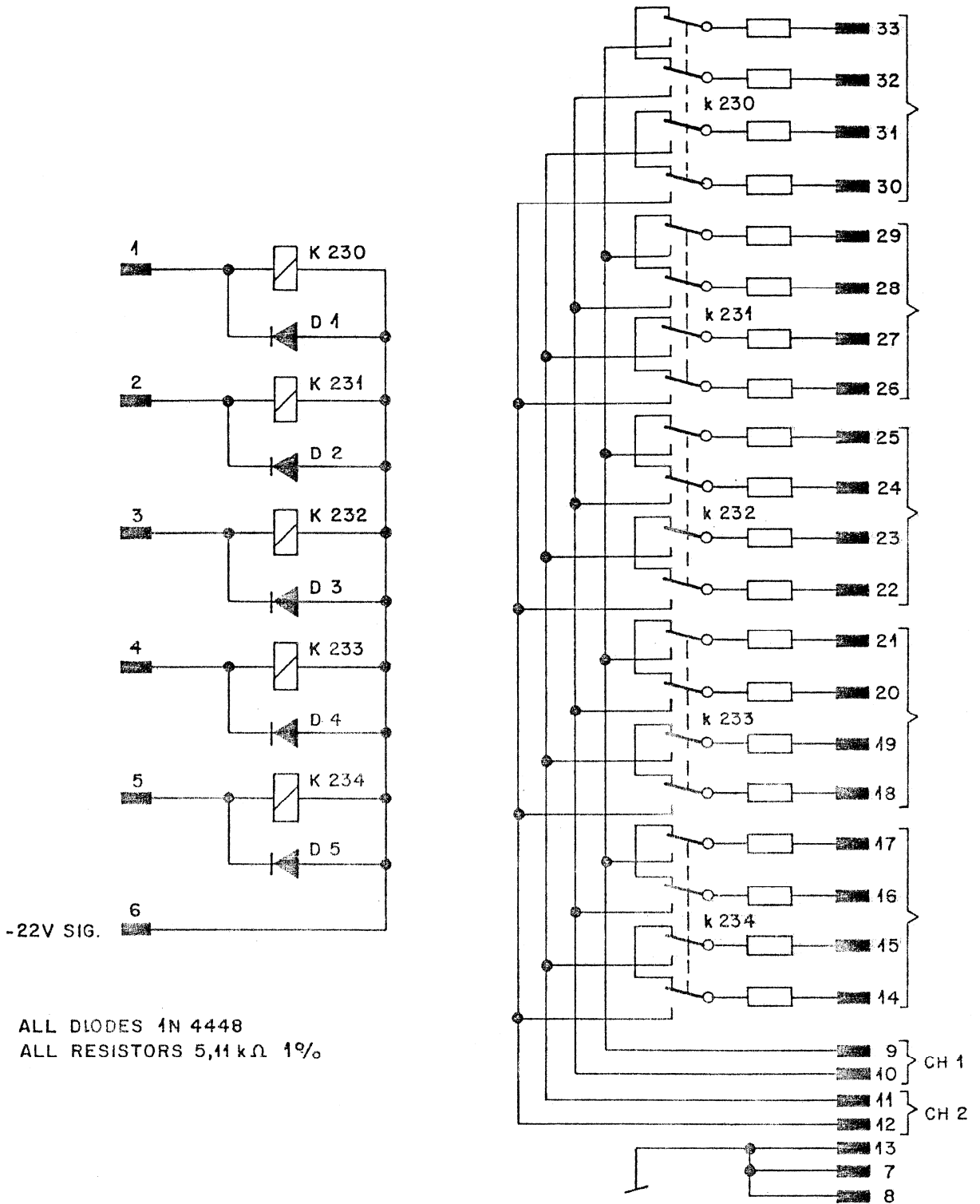
Ersatz für:	Ersetzt durch:	Kopie für:
STUDER REGENSDORF ZÜRICH	MONITOR RELAYS 1	7.090.066
Benennung:	Nummer:	



ALL DIODES 1N4448
 ALL RESISTORS 5,11 k Ω 1%



Werkstoff	Norm-Nr.:	Oberfläche	Güte:	Änderung						③	
	DIN-Bez.:		Beh.:								②
	Abmessung:										
Zugehörige Unterlagen:		Freimasstoleranz:	Maßstab:	Ausgabe	3. 7. 74	Si	<i>lm</i>			④	
		±		Datum	Gez.	Gepr.	Ges.	Inde			
Ersatz für:		Ersetzt durch:		Kopie für:							
STUDER REGENSDORF ZÜRICH		benennung: MONITOR RELAYS 2		nummer: 7.090.067							



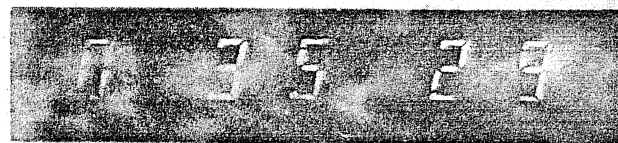
Werkstoff	Norm-Nr.:	Oberfläche	Güte:	Änderung					③
	DIN-Bez.:		Beh.:						②
	Abmessung:								①
Zugehörige Unterlagen:		Freimasstoleranz:	Maßstab:	Ausgabe	29.10.74	Si	<i>SM</i>		①
		±		Datum	Gez.	Gepr.	Ges.	Index	
Ersatz für:		Ersetzt durch:		Kopie für:					
STUDER REGENSDORF ZÜRICH		Benennung: Monitor Relays 3		Nummer: 7.090.068					

STUDER INTERNATIONAL AG

Prospekt-Information PI 1/74
Prospect-Information PI 1/74

PROFESSIONAL
AUDIO EQUIPMENT

CH-5430 Wettingen
Switzerland
Phone 056 26 87 35
Telex 53682 aud ch



HOURS MIN. SEC.

Digitale Stoppuhr 1.090.070

Digital Stop Watch 1.090.070

Diese STUDER-Neuentwicklung entspricht dem Wunsch nach einer kompakten Stoppuhr zum fakultativen Einbau in Regiepulte. Es handelt sich um eine Quarzuhr in integrierter Bauweise und mit Fluoreszenzanzeigeröhren. Die maximal messbare Zeitdauer beträgt 2 h und wird über 5 digitale Anzeigen mit regulierbarer Helligkeit in Stunden, Minuten und Sekunden dargestellt. Die Auflösung beträgt ± 1 Digit, d.h. 1 Sek. bei einer Messgenauigkeit von $1 : 10^6$, entsprechend einem maximalen Fehler von ca. 1 Sek. in 2 h. Start, Stop und Rückstellung erfolgt elektrisch über entsprechende Steuereingänge.

Zeitbasis

Der IC 4 enthält einen Oszillator, der durch einen ausserhalb des IC befindlichen 1 MHz-Quarz stabilisiert wird. Dem Oszillator nachgeschaltet ist eine Teilerkette $10^6 : 1$. Am Stift 1 steht ein Rechtecksignal der herabgeteilten Frequenz 1 Hz zur Verfügung.

This highly stable STUDER timer satisfies the wish for a compact panel mounting unit in mixing consoles. It incorporates a piezoelectric timer, IC's and fluorescence read-out tubes and permits interval measurements from 1 second up to 2 hours. The seconds, minutes and hours resp. are displayed by 5 digital readout tubes with variable brightness control. The resolution of ± 1 digit (1 sec) and the basic measuring accuracy of 100 ppm correspond to a maximum error of one sec at a measured 2-hr-interval. "Start", "Stop", "Reset" are actuated by electrical signals being applied to the corresponding inputs.

Time Base

IC 4 acts as an oscillator which is controlled by a separate room-temperature 1 MHz-crystal. Following the oscillator is a frequency divider with a divider ratio of $10^6 : 1$ giving a 1 Hz-square wave signal at the output pin 1.

Zähler, Decoder

Sekundenzähler:

Der Dezimalzähler IC 5 zählt die Sekundenimpulse der Zeitbasis, dekodiert den Zählerstand und steuert die Fluoreszenz-anzeigeröhre DP 1. Beim zehnten Sekundenimpuls erzeugt IC 5 einen Übertragimpuls, der den Dezimalzähler IC 6 ansteuert. Die Schaltung von IC 6, IC 3/2, IC 2/3 und IC 2/4 bewirkt beim 6. Übertragungsimpuls eine Nullsetzung. Gleichzeitig liefert Pin 5 einen Minutenübertrag, während IC 6 den Zählerstand dekodiert und die Anzeigeröhre DP 2 steuert.

Minutenzähler:

Gleicher Aufbau wie Sekundenzähler

Stundenzähler:

Nach 59 Min. 59 Sek. entsteht ein Stundenübertrag, der im IC 9/2 gespeichert wird. DP 5 zeigt den Speicherzustand an (0 oder 1).

Rückstellung (Reset)

Öffnen des Ruhekontaktes bewirkt am IC 1/2 Stift 4 einen H-Pegel, wodurch alle Zähler inkl. des 10^6 -Teilers im IC 4 rückgestellt und in diesem Zustand festgehalten werden, bis der Ruhekontakt wieder geschlossen wird.

Start/Stop

IC 9/1 ist der Befehlspeicher-Flip-Flop. Stop hat Priorität und erzeugt einen H-Pegel am Flip-Flop-Ausgang Stift 1. Dieser H-Pegel trennt den Oszillator vom 10^6 -Teiler. Der Start-Befehl erzeugt einen L-Pegel am Stift 1. Dadurch wird die Verbindung zwischen dem Oszillator und dem 10^6 -Teiler wieder hergestellt.

DC-AC-Wandler-Speisegerät

erzeugt aus der Speisespannung von 22 V die für die Kathodenheizkreise benötigte Wechselspannung (Rechteck) von 1 V_{eff}.

Counter/Decoder

Seconds counter:

The decimal counting unit IC 5 counts the second-pulses from the time-base, decodes the counting register and controls the fluorescence display tube DP 1. After the tenth second-pulse IC 5 generates a transfer pulse to IC 6. Zero Reset is caused by circuits IC 6, IC 3/2, IC 2/3 and IC 2/4 after the sixth transfer pulse at the same time a minute-transfer pulse appears at pin 5 while IC 6 decodes and controls the display tube DP 2.

Minutes counter:

Basic principle as above

Hours counter:

After 59 minutes and 59 seconds the hour transfer pulse is stored in IC 9/2 and displayed on DP 5 (either 0 or 1).

Reset

Opening the reset contact circuit causes a high-level to appear at pin 4 of IC 1/ As a result all counters are reset and will hold in this state until the reset contact is closed again.

Start/Stop

Flip-Flop IC 9/1 stores the command signals. "Stop" has priority and produces a high-level on output pin 1 disconnecting herewith the oscillator from the 10^6 -divider. Upon "Start" a low-level is applied to pin 1 connecting the oscillator to the divider again.

Power Supply DC/AC-Converter

converts the 22 V DC of the supply voltage into 1 V RMS square wave for the cathodes heating.

Anzeige-Helligkeitsregelung

Das Potmeter P 1 variiert über Q 1 die Anoden-Kathoden-Spannung der Anzeigeröhren DP 1 - DP 5. Höhere Spannung entspricht hellerer Anzeige.

Display Brightness

is controlled by potmeter P 1 which through Q 1 varies the anode-cathode voltage of the display tubes DP 1 to DP 5. Increasing voltage corresponds to a brighter display.

Technische Daten

Stellenzahl: 5

Anzeigebereich: 1 h 59 min
59 sec, dann
wieder bei 0
beginnend

Messeinheit: 1 sec

Zeitbasis: Quarzoszillator
1 MHz

Toleranz: +100ppm =
1 sec/2 h (0-70^o)

Vorteiler: 10⁶
(1 MHz → 1 Hz)

Steuereingänge: Reset
Start
Stop

Anzeige-helligkeit. kann durch Trimm-
potentiometer
eingestellt
werden

Betriebsspannung: 22 V stab
Stromverbrauch: ca. 50 mA

Dimensionen: 120x79x95 mm
(Höhe x Breite x
Tiefe)

Specifications

Display: 5 (digits)

Meas. range: 1 sec up to 1 hr
59 min 59 sec

Resolution: 1 sec

Time base: 1 MHz-Crystal-
Oscillator

Accuracy: +100ppm =
1 sec in 2 hrs
within 0-70^oC

Frequency divider: 10⁶ : 1

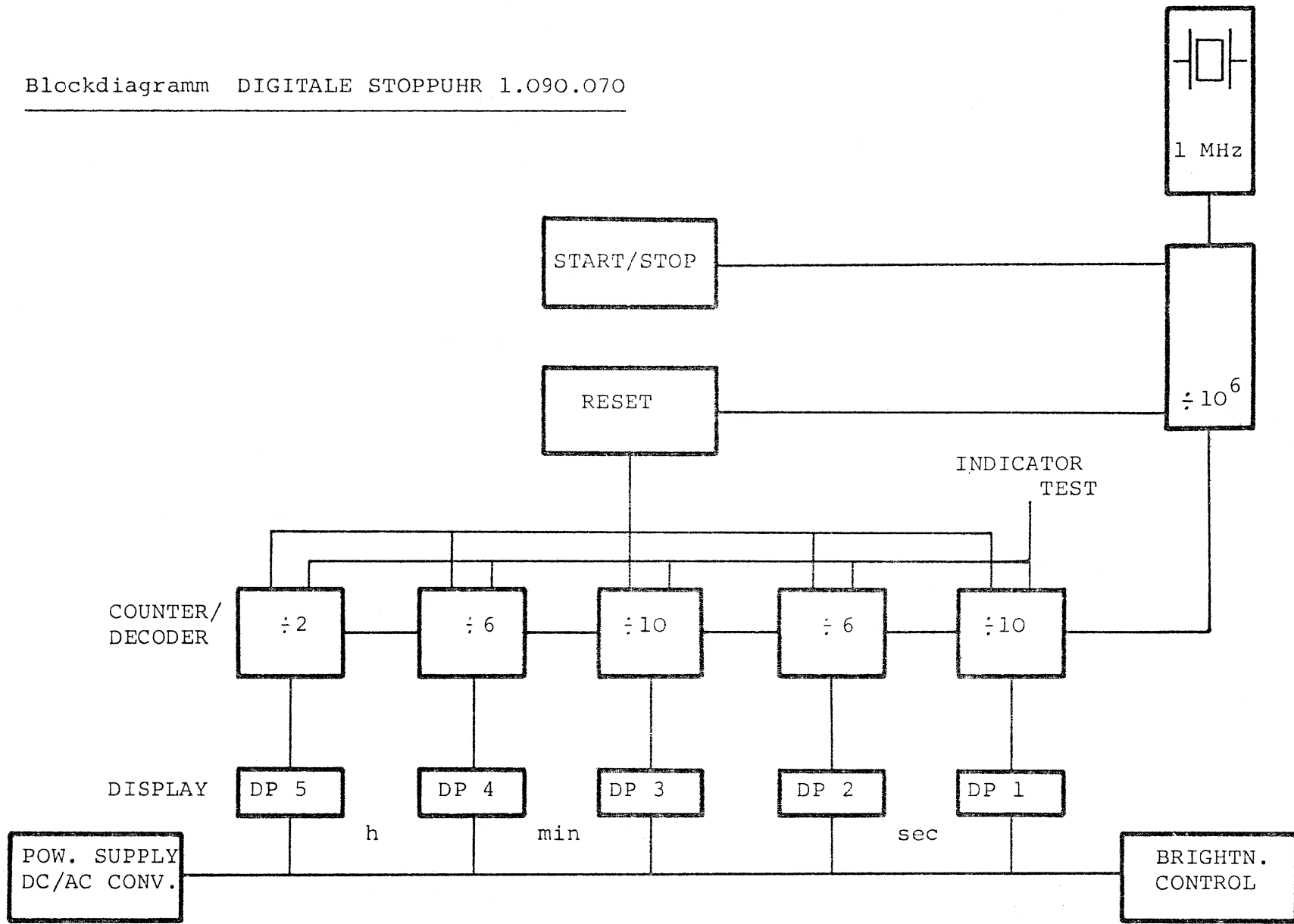
Command inputs: Reset
Start
Stop

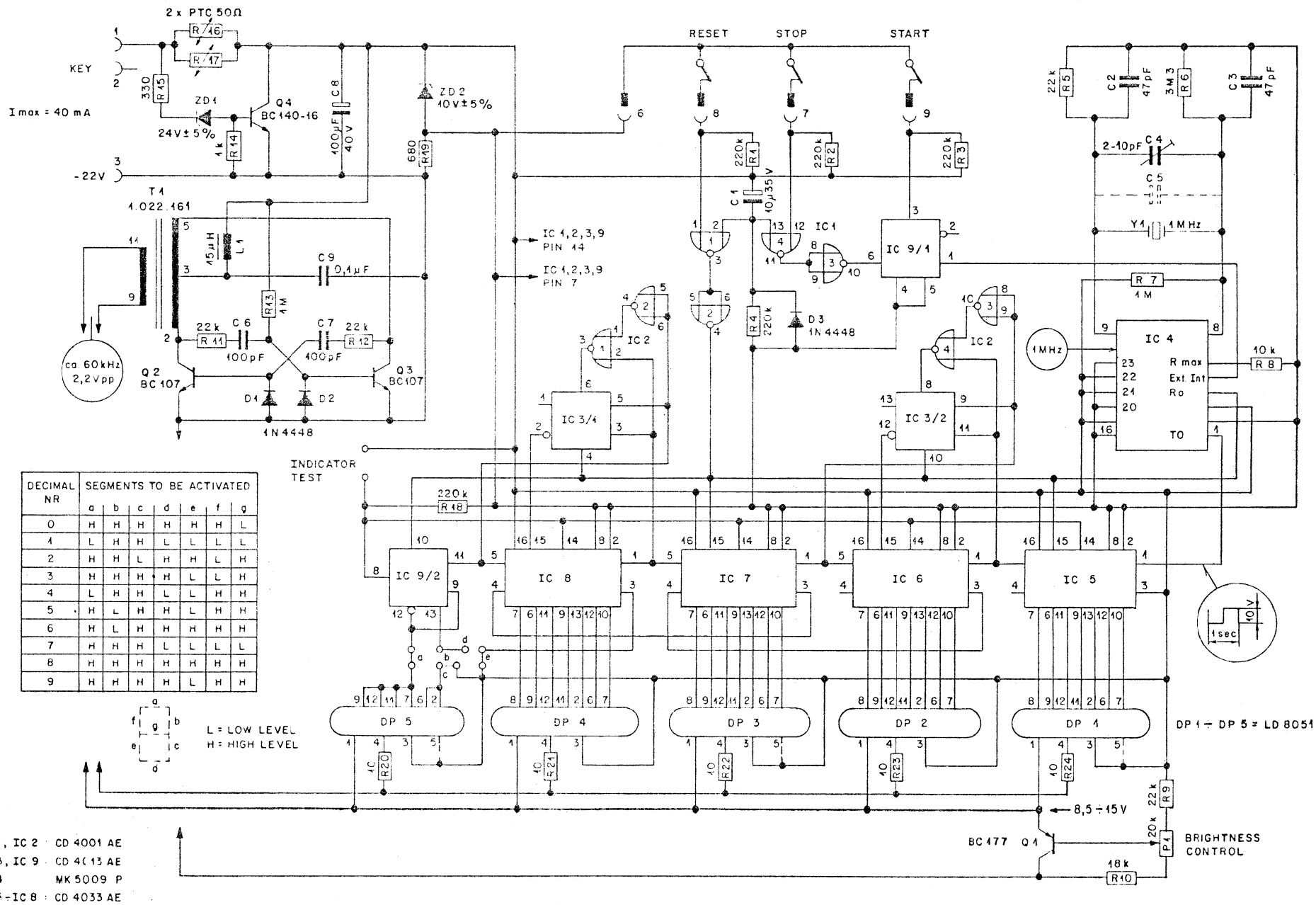
Display brightness: adjustable with
potentiometer

Power required: 22 VDC stabi-
lized, 50 mA

Dimensions: 120x79x95 mm
(width x height x
depth)

Blockdiagramm DIGITALE STOPPUHR 1.090.070





DECIMAL NR	SEGMENTS TO BE ACTIVATED						
	a	b	c	d	e	f	g
0	H	H	H	H	H	H	L
1	L	H	H	L	L	L	L
2	H	H	L	H	H	L	H
3	H	H	H	L	L	L	H
4	L	H	H	L	L	H	H
5	H	L	H	H	L	H	H
6	H	L	H	H	H	H	H
7	H	H	H	L	L	L	L
8	H	H	H	H	H	H	H
9	H	H	H	H	L	H	H

L = LOW LEVEL
H = HIGH LEVEL

- IC 1, IC 2 : CD 4001 AE
- IC 3, IC 9 : CD 4013 AE
- IC 4 : MK 5009 P
- IC 5-IC 8 : CD 4033 AE

WITHOUT BLANKING OF THE NON-SIGNIFICANT ZEROS : BRIDGE a c e
WITH BLANKING OF THE NON-SIGNIFICANT ZEROS : BRIDGE b d

Anfertiger 11.7.74 S. 22	STUDEF REGENSDORF ZÜRICH	Benennung DIGITAL STOPWATCH	Ersetzt durch	Kopie für
System	Grz	Gese	Gese	Nummer 7.090.070

Dynamik – KOMPRESSOR 1.091.070 II

Dynamic – COMPRESSOR 1.091.070 II

Einsatzgebiet

Kompressoren und Begrenzer werden überall dort eingesetzt, wo die Dynamik eines Schallvorganges verkleinert oder eine elektroakustische Anlage vor Übersteuerung geschützt werden soll.

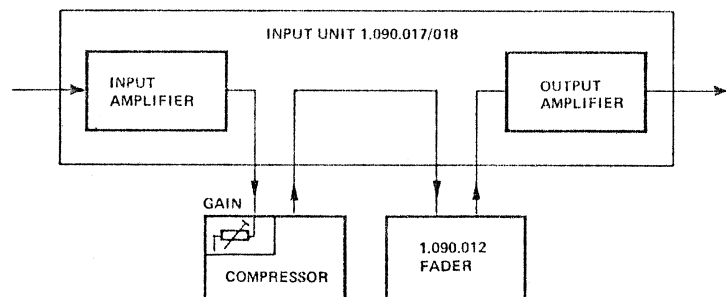
Als Übersteuerungsschutz von Übertragungsleitung, Schallspeicher oder Sender wird vorwiegend der Begrenzer (Limiter) eingesetzt. Bei diesem Gerät bleibt der Ausgangspegel, bei ansteigendem Eingangspegel, oberhalb einer bestimmten Schwelle konstant.

Soll die Dynamik verkleinert werden, sei es zur Verbesserung der Verständlichkeit, zur Verdichtung eines Klangbildes oder als Effekt, dann wird vorwiegend der Kompressor eingesetzt. Beim Kompressor nimmt die Ausgangsspannung bei steigender Eingangsspannung oberhalb der Schwelle auch weiterhin zu. Diese Zunahme ist jedoch nicht mehr proportional zur Eingangsspannung, sondern um den Kompressionsfaktor reduziert.

Der Kompressor 1.091.070 wurde im Zusammenhang mit den STUDER-Mischpultserien 089, 189 und 289 entwickelt. Jeder Einschub, in den Dimensionen eines Eingangskanals, enthält zwei Systeme, die sowohl als Kompressoren mit einstellbarem Kompressionsfaktor, als auch als Limiter eingesetzt werden können. Für die Kompression von Stereosignalen können die beiden Systeme gekoppelt werden. Bei unabhängigen Signalen wird jeder Kompressor getrennt eingesetzt (Übersprechdämpfung ≥ 80 dB).

Beim Kompressor 1.091.070 wird das Prinzip der Puls-Dauer-Modulation mit einer Austastfrequenz von 300 kHz angewandt. Dieses System zeigt gegenüber anderen Regelprinzipien verschiedene Vorteile, wie kleinen Klirrfaktor und lineares reproduzierbares Kennlinienfeld. Der Einschleifpegel des Kompressors (-15 dBu) wurde so gewählt, daß er ohne zusätzlichen Aufholverstärker in den Regiepulsten 089, 189 und 289 eingesetzt werden kann.

Das Einschleifen geschieht folgendermaßen:



Im Regiepult wird der Kompressor vor dem Flachbahnregler eingeschleift. Das Maß der Begrenzung wird mit dem am Eingang des Kompressors liegenden GAIN-Potentiometer eingestellt. Am Flachbahnregler der Eingangseinheit wird die Lautstärke des komprimierten Signals eingestellt.

Applications

Compressors and limiters are used wherever the dynamic range of an acoustic phenomenon has to be reduced or an electroacoustic installation has to be protected against overamplification.

Generally, it is the limiter which is used to protect transmission lines, sound storage devices and transmitters against overload. With this device the output level remains constant above a certain threshold as the input level increases.

If the dynamic range is to be reduced, whether for improving the intelligibility, compressing the tonal reproduction or as an effect, the compressor is generally used. With a compressor the output voltage continues to increase as the input voltage rises above the threshold. This increase is, however, no longer proportional to the input voltage but is reduced by the compression factor.

The 1.091.070 compressor was developed in conjunction with the STUDER series of mixing desks 089, 189 and 289. Each slide-in unit, of the same dimensions as an input channel, contains two systems which can be employed both as limiters and as compressors with an adjustable compression factor. Both systems can be coupled for the compression of stereo signals. For independent signals each compressor is used separately (Crosstalk attenuation ≥ 80 dB).

For the 1.091.070 compressor the pulse duration modulation principle is used with a control frequency of 300 kHz. Relative to other control principles, this system exhibits many advantages such as a low distortion factor and a linearly reproducible family of characteristics. The cut-in level of the compressor (-15 dBu) was so chosen that it can be used in the 089, 189 and 289 consoles without any additional compensating amplifier.

The cutting in is effected as follows:

In the control desk the compressor is inserted before the fader. The amount of limitation is adjusted with the GAIN potentiometer situated at the input of the compressor. The volume of the compressed signal is adjusted at the fader of the input unit.

**COMPRESSOR
LIMITER**

COMPRESSION

②

<p>1:1.5 1:2 1:3 1:5 LIM.</p>	<p>5 2 0.75 0.3 AUTO</p>
COMPR. RATIO	RELEASE TIME

20 0
15 5
10

GAIN

IN
OUT

COMPRESSION

①

<p>1:1.5 1:2 1:3 1:5 LIM.</p>	<p>5 2 0.75 0.3 AUTO</p>
COMPR. RATIO	RELEASE TIME

20 0
15 5
10

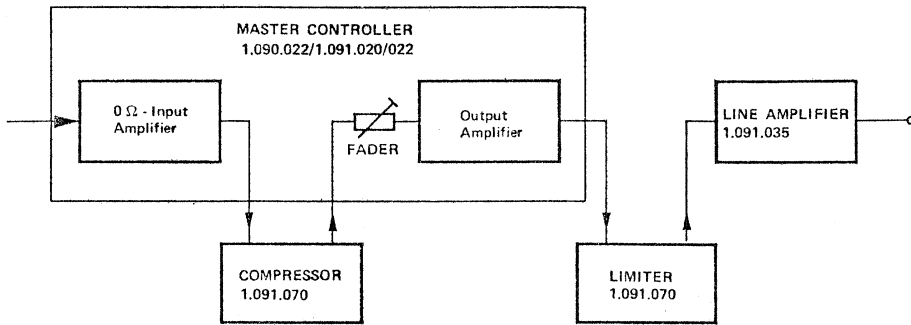
GAIN

IN
OUT

SPLIT
TANDem

Das Einschleifen des Kompressors in einen Summenkanal erfolgt analog zum Einsatz bei den Eingangseinheiten.

The insertion of the compressor in a master channel is similar to its insertion in the input units.



Wird die Einheit 1.091.070 als Leitungsschutz verwendet, so besteht die Möglichkeit, den Limiter auch hinter dem Summenregler einzuschleifen. Diese Schaltung bietet Gewähr, daß der Ausgangspegel unabhängig von der Flachbahnreglerstellung nie übersteuert werden kann.

If the 1.091.070 unit is used as a line protector, there is the possibility that the limiter can also be inserted behind the master controller. This circuit makes sure that the output level can never be overamplified independently of the fader setting.

Diskussion der verschiedenen Einsatzmöglichkeiten

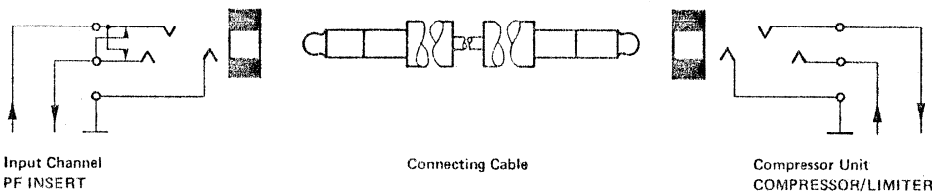
Kompressoren

Die im Regiepult eingebauten Kompressoren 1.091.070 können ohne Aufholverstärker direkt in den Signalweg eingeschleift werden. Dazu muß lediglich die Trennklinke PF INSERT des zu komprimierenden Kanals durch ein Kabel mit der Klinke des Kompressors verbunden werden.

Discussion of the various possible applications

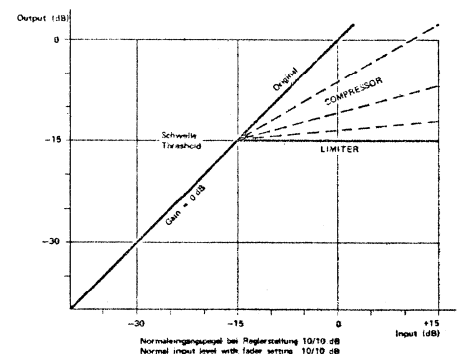
Compressors

The 1.091.070 compressors installed in the control desk can be connected directly into the signal path without any buffer amplifiers. It is only necessary to connect the PF INSERT jack of the channel to be compressed with the jack of the compressor by means of a lead.



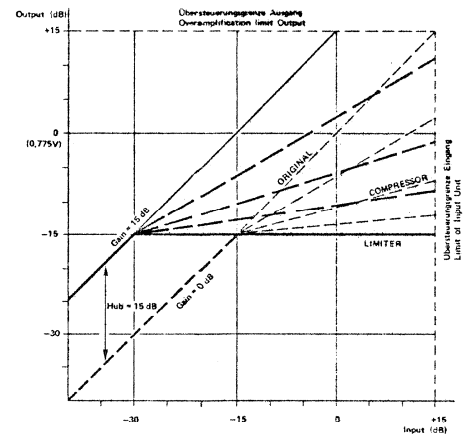
Bevor der Kompressor eingeschleift wird, muß der Eingangskanal eingepegelt werden. Der ATTENUATOR der Eingangseinheit soll so eingestellt werden, daß bei Flachbahnreglerstellung 10/10 dB an Eingang und Summe gerade Nennausgangspegel am Summenausgang entsteht. Wird der Kompressor nun eingeschaltet und steht sein GAIN-Potentiometer auf 0 dB, dann liegt die Kompressor-Schwelle direkt oberhalb des Nutzsignals.

Before the compressor is connected in, the input channel must be aligned. The ATTENUATOR of the input unit must be so adjusted that with the fader setting at 10/10 dB at the input and sum, exactly the nominal output level appears at the output. If the compressor is now switched on and its GAIN potentiometer is at 0 dB, the compressor threshold lies immediately above the useful signal.



Wird nun die Verstärkung (GAIN) erhöht, beginnt der Kompressor zu arbeiten. Die Höhe der Eingangsverstärkung entspricht dem Kompressions-Hub.

If the gain is now increased, the compressor starts to work. The height of the input amplification corresponds to the compression gain.



Am Schalter COMPR. RATIO wird zwischen Begrenzung und den verschiedenen Kompressionsfaktoren gewählt. Am Schalter RELEASE TIME wird die Rücklaufzeit eingestellt.

The COMPR. RATIO switch gives a choice between the limit and the different compression factors. The release time is adjusted by means of the RELEASE TIME switch.

Am Flachbahnregler des Eingangskanals kann nun die Lautstärke des komprimierten Signals eingestellt werden.

The volume of the compressed signal can now be set with the fader of the input channel.

Soll ein Stereo-Signal komprimiert werden, so wird das Eingangskanalpaar auf Kompressor 1 und 2 eines Einschubes gesteckt. Beide Kompressoren werden auf das gleiche RATIO, gleiche Rücklaufzeit und identische Verstärkung, gestellt. Der Koppelschalter wird auf TANDEM gebracht und damit werden die Regelspannungen der beiden Kompressoren gekoppelt. Die Dynamik wird nun für beide Kanäle immer im gleichen Maße verändert, so daß die Balance erhalten bleibt. Bei ungleich eingestellten Rücklaufzeiten ist die kürzere vorherrschend.

If a stereo signal is to be compressed, the two input channels are connected to compressors 1 and 2 of a module. Both compressors are adjusted to the same RATIO, the same release time and identical amplification. The coupling switch is set to TANDEM and this couples the control voltages of the two compressors. The dynamic range of both channels is now always altered to the same degree so that the balance is maintained. If the release times are set differently, the shorter is dominant.

Einstellmöglichkeiten des Kompressors

Possible settings of the compressor

In einem Studio werden an einen Kompressor die vielfältigsten Anforderungen gestellt. Um möglichst vielen dieser Anforderungen gerecht zu werden, sind beim Kompressor 1.091.070 folgende Einstellmöglichkeiten vorhanden

In a studio the most varied requirements are imposed on a compressor. In order to meet as many as possible of these requirements, the following possible settings are available on the 1.091.070 compressor.

Instrument zeigt augenblickliches Maß der Kompression (Verstärkungsreduktion)

Instrument shows the momentary degree of compression (Reduction in amplification)

COMPR. RATIO: Einstellung der Steigung der Kompressionsgeraden U_{AUS} / U_{EIN}

COMPR. RATIO: setting of the slope of the compression plot U_{OUT} / U_{IN}

RELEASE TIME: Einstellung der Rücklaufzeit

RELEASE TIME: setting of release time

GAIN: Potentiometer zur Einstellung des Hubes (0... 20 dB Verstärkung)

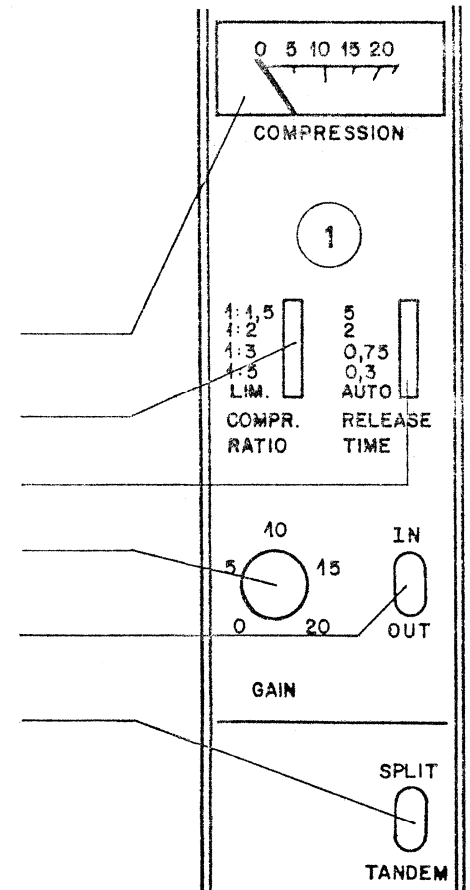
GAIN: potentiometer for setting the gain (0... 20 dB amplification)

IN/OUT: Ein- Ausschalten der Regelspannung

IN/OUT: switching in and out of the control voltage

SPLIT/TANDEM: Koppelschalter der Regelspannungen

SPLIT/TANDEM: coupling switch for control voltages



Kompressionsverhältnis

Mit dem Schalter COMPR. RATIO kann das Kompressionsverhältnis eingestellt werden.

Wird der Eingangspegel um beispielsweise 10 dB erhöht, so ergibt sich je nach eingestelltem Kompressionsfaktor folgende Erhöhung des Ausgangspegel:

LIM (1 : 20)	ca. 0,5 dB
1 : 5	2 dB
1 : 3	3,3 dB
1 : 2	5 dB
1 : 1,5	6,6 dB

Dieses Verhältnis gibt die Steigung m der Kompressionsgeraden an:

$$m = \frac{U_{AUS}}{U_{EIN}}$$

Rücklaufzeiten

Durch eine starke Aussteuerung regelt der Kompressor sofort zurück. Nach dieser lauten Stelle muß der Kompressor auf den neuen Pegel aufregeln. Dieses Aufregeln muß relativ langsam geschehen, da ein sprunghaftes Ansteigen der Lautstärke einen verfälschten Dynamikeindruck vermittelt. Die Wahl der Zeitkonstante hängt vor allem von der Art des Programmes sowie dem persönlichen Geschmack des Tonmeisters ab.

Die angegebenen Rücklaufzeiten geben die Zeit an, welche der Kompressor benötigt, um sich bei einer Verstärkungsreduktion um die Hälfte zu erholen (in dB).

Die Rücklaufzeiten sind in Stufen wählbar: 0,3 / 0,75 / 2 / 5 sec.

Bei allen Rücklaufzeiten werden einmalige kurze Spitzen schnell ausgegletzt (innerhalb der Erholungszeit des Ohres).

Kurze Rücklaufzeiten:

Vorteile: sehr kurze Übersteuerungen (z.B. Schlag auf das Mikrophon etc.) werden ausgegletzt, ohne daß das Programm zurückgeregelt wird. Sehr dichtes Programm.

Lange Rücklaufzeiten:

Vorteile: die Originaldynamik bleibt zu einem gewissen Grad erhalten.

Nachteile: kurze Übersteuerungen reduzieren den Pegel des gesamten Programms für längere Zeit. Es wird nur eine geringe Verdichtung der Modulation erreicht.

Automatische Rücklaufzeit (Stellung AUTO)

Zur Eliminierung der oben erwähnten Nachteile dient die Rücklaufzeit AUTO. Diese ist eine programmabhängige Kombination einer kurzen, einer mittleren und einer langen Rücklaufzeit. Dabei bestimmt die Dichte (Verhältnis von Mittelwert zu Spitzenwert) das Verhältnis der schnellen zu den langsamen Anteilen der Erholung.

Compression ratio

The compression ratio can be adjusted with the COMPR. RATIO switch.

If the input level is raised by 10 dB, for example, depending upon the set compression ratio the following increase in the output level is obtained:

LIM (1 : 20)	approx. 0,5 dB
1 : 5	2 dB
1 : 3	3,3 dB
1 : 2	5 dB
1 : 1,5	6,6 dB

This ratio gives the slope m of the compression plot:

$$m = \frac{U_{OUT}}{U_{IN}}$$

Release times

As a result of a high input voltage, the compressor immediately reacts to reduce the gain. After this loud passage the compressor must adjust to the new level. This adjustment must take place relatively slowly, since a sudden increase in the sound level produces a false impression of the dynamics. The choice of the time constants depends principally on the type of program and also on the personal taste of the sound engineer.

The quoted release times give the time that the compressor needs to recover from half the gain reduction (in dB).

The release times can be selected in steps: 0,3 / 0,75 / 2 / 5 secs.

With all the release times single short bursts of sound are quickly damped out (within the recovery time of the ear).

Short release times:

Advantages: very short overloading (e.g. knock on the microphone, etc.) is damped out without the program being cut back. Very dense program.

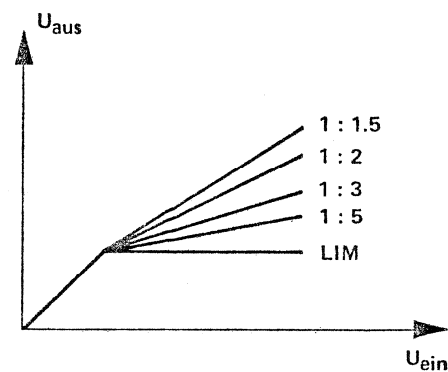
Long release times:

Advantages: the original dynamics remain unaltered to a certain degree.

Disadvantages: short overloads reduce the level of the whole program for longer times. Only a small compression of the modulation is obtained.

Automatic release time (AUTO setting)

The AUTO release time serves to eliminate the disadvantages mentioned above. This is a program-dependent combination of a short, a medium and a long release time. In this way the density (ratio of mean value to peak value) determines the ratio of the fast to the slow parts of the recovery.



Anzeige des Instruments

Das Instrument zeigt das augenblickliche Maß der Kompression in Dezibel an (Länge des Pfeils in Fig.).

Dazu ist zu bemerken, daß der Kanal übersteuert werden kann, ohne daß das Instrument am Anschlag ist.

Es gelten folgende Maximalanzeigen:

Stellung	LIM	+25 (30) dB
1 : 5		22 dB
1 : 3		19 dB
1 : 2		15 dB
1 : 1,5		10 dB

Diese Grenzen sind gleichbedeutend mit einem Ausgangspegel von +15 dBm. Die nachfolgende Summe müsste daher weiter als -30 dB zurückgenommen werden, was aber nicht erlaubt ist.

Beispiel: Kompressionsverhältnis 1 : 1,5

Wenn nun der Eingangspegel um 25 dB erhöht wird, steigt der Ausgang um 25/1,5 = 16,5 dB an. Das Original unterscheidet sich um 8,5 dB vom komprimierten Signal und diese 8,5 dB werden durch das Instrument angezeigt.

Spezielle Anwendungen

Eine obere Limitierung eines begrenzten Signals kann durch folgende Maßnahmen realisiert werden:

Indication on instrument

The instrument shows the momentary amount of compression in decibels (length of the arrow in the figure).

It should be noted that the channel can be overloaded without the needle hitting the stop.

The maximum readings are as follows:

Setting	LIM	+25 (30) dB
1 : 5		22 dB
1 : 3		19 dB
1 : 2		15 dB
1 : 1.5		10 dB

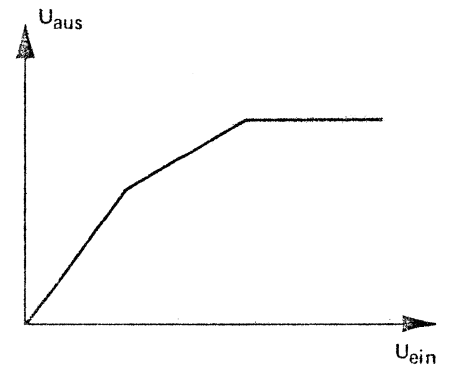
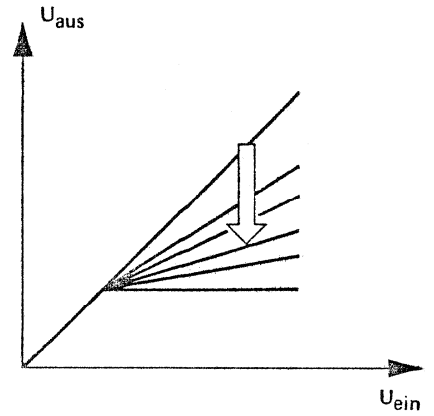
These limits are equivalent to an output level of +15 dBm. The subsequent sum must thus be reduced more than -30 dB which is not allowed.

Example: Compression ratio 1 : 1.5

If now the input level is increased by 25 dB, the output increases by 25/1.5 = 16.5 dB. The original differs by 8.5 dB from the compressed signal and this 8.5 dB is indicated by the instrument.

Special applications

An upper limitation on a limited signal can be obtained as follows:



1. Parallelschaltung der beiden Kompressoren

Prinzip:

Zur Realisierung einer zweimal geknickten Kennlinie werden beide Kanäle der Kompressionseinheit benötigt. Dabei wird das Eingangssignal beiden Kanälen parallel zugeführt. Das Ausgangssignal hingegen wird nur dem als Limiter eingesetzten Kanal entnommen. Die beiden Systeme haben entsprechend der Einstellung der GAIN-Potentiometer verschiedene Schwellenspannung. Damit beide Schwellen mit dem entsprechend gewählten Kompressionsverhältnis wirken können, werden die Regelspannungen mit dem Schalter TANDEM gekoppelt.

Beispiel der Einstellung:

(Ausgangslage)

Kopplung:	TANDEM
Rücklaufzeiten:	
Die kürzere Rücklaufzeit wirkt vorherrschend.	
Kanal 1, Stellung:	LIMITING
GAIN:	0 dB
Kanal 2, Stellung z.B.:	1 : 2
GAIN:	0 dB

Die Eingänge werden nach folgendem Plan zusammengeschaltet:

1. Two compressors connected in parallel

Principle:

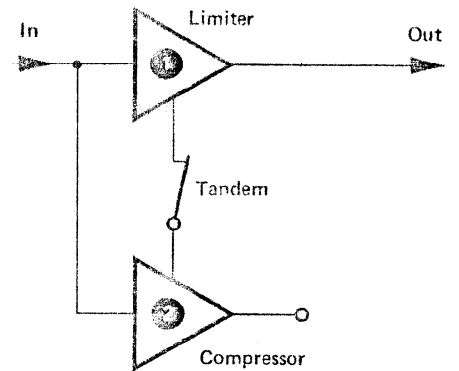
To produce two kinks in the characteristic curve, both channels of the compressor unit are required. The input signal is supplied to both channels in parallel. The output signal, on the other hand, is taken only from the channel employed as the limiter. The two systems have different threshold voltages depending on the setting of the GAIN potentiometer. So that the two thresholds can work with the correspondingly selected compression ratio, the control voltages are coupled with the TANDEM switch.

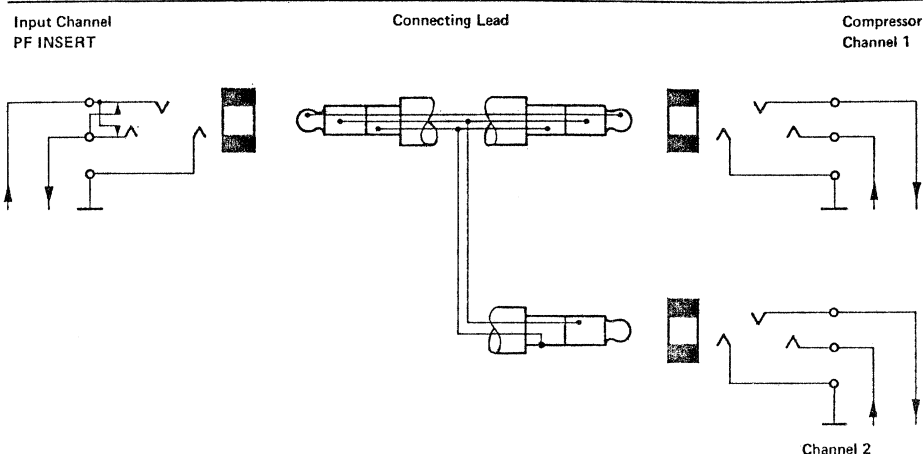
Example of setting:

(Initial settings)

Coupling:	TANDEM
Release times:	
the shorter release time is dominant.	
Channel 1, setting:	LIMITING
GAIN	0 dB
Channel 2, setting e.g.:	1 : 2
GAIN:	0 dB

The inputs are connected as shown below.





Der Eingangskanal wird mit dem Attenuator so eingestellt, daß der LIMITER beim gewünschten Pegel gerade zu arbeiten beginnt (Instrumentenausschlag). Mit dem Regler GAIN des Kompressor Kanals kann der Hub eingestellt werden.

The input channel is so adjusted with the attenuator that the LIMITER starts to work at exactly the desired level (deflection of instrument needle). The first kink (compressor) can now be lowered by increasing the GAIN of channel two.

2. Serienschaltung

Die Serienschaltung hat gegenüber der zuerst besprochenen Parallelschaltung einen wesentlichen Nachteil: Das Audiosignal muss beide Kanäle durchlaufen.

Vorteil: Für Limiter und Kompressor können unterschiedliche Rücklaufzeiten eingestellt werden.

2. Series circuit

Series connection has a considerable disadvantage relative to the parallel connection discussed earlier: the audio signal has to pass through both channels.

Advantage: different release times can be set for the limiter and the compressor.

3. Fremdsteuerung

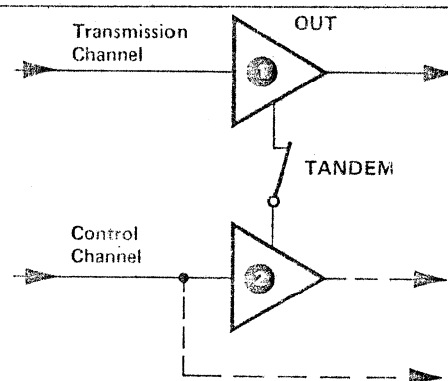
Für Effektaufnahmen ist eventuell eine Steuerung der Lautstärke durch ein anderes Signal erwünscht.

Die im Übertragungskanal eingeschleifte Kompressoreinheit wird ausgeschaltet, OUT. Der Koppelschalter steht auf TANDEM. Nun kann am anderen Kanal ein beliebiges Steuersignal angelegt werden (z.B. Sinusgenerator, Sprecher Musik). Wird dieser "Hilfskanal" als Kompressor benutzt, steuert dessen Regelspannung die Lautstärke des Übertragungskanals.

3. External control

For effect recordings it may be desirable to control the sound volume level by another signal.

The compressor unit connected into the transmission channel is switched to OUT. The coupling switch is set to TANDEM. Any desired control signal (e.g. sine wave generator, announcer, music) can now be fed into the other channel. If this auxiliary channel is used as a compressor, its control voltage regulates the sound level of the transmission channel.



Technische Daten (0 dBu = 0,775 V)

gilt für beide Kanäle

Stromversorgung20,5 V . . . 22 V Gleichspannung stabilisiert
Stromverbrauch**Eingang**symmetrisch, erdfrei
Impedanz der Quelle
Eingangsimpedanz 30 Hz – 15 kHz
Eingangsepegel (Schwellenspannung)
Max. Eingangsepegel
Die Eingangsempfindlichkeit kann mit dem Potentiometer GAIN um 0 . . . 20 dB vergrößert werden. Somit ist der Eingangsepegel (Schwellenspannung)
Max. Eingangsepegel**Ausgang**symmetrisch, erdfrei
Lastwiderstand
Normaler Ausgangsepegel
Max. Ausgangsepegel
Der Ausgangsepegel ist abhängig vom Maß der Kompression.**Frequenzgang**

30 Hz . . . 15 kHz

Klirrfaktor0 . . . 20 dB 1 kHz
0 . . . 20 dB LIM; 0,3 sec; 30 Hz**Fremdspannungsabstand**20 Hz . . . 20 kHz
bezogen auf –15 dBu (Schwelle)**Übersprechdämpfung**Kanal 2 → 1, Kanal 1 → 2
30 Hz . . . 15 kHz**Regelbereich**Max. Verstärkungsregelbereich
Prinzip der Regelung: Puls-Dauer-Modulation
Austastfrequenz**Limiter**Einsatzpunkt
Kompr. Verhältnis (RATIO)
Einschwingzeit**Kompressor**Einsatzpunkt
Kompr. Verhältnis (RATIO)
Einschwingzeit**Instrument**

Das Instrument zeigt das augenblickliche Maß der Kompression an (max. 25 dB)

RücklaufzeitenRückstellzeit bei 20 dB Verstärkungsänderung für die ersten 10 dB. Erholung in Stufen einstellbar:
Stellung AUTO**Technical Data (0 dBu = 0,775 V)**

applies to both channels

Power supply20.5 . . . 22 V stabilised DC voltage
Power consumption

180 mA

Inputbalanced, floating
Source impedance
Input impedance 30 Hz . . . 15 kHz
Input level (threshold voltage)
Max. input level
The input sensitivity can be increased by 0 . . . 20 dB with the GAIN potentiometer. In that case, the input level (threshold voltage) is
Max. input level0 . . . 600 Ω
≥ 10 kΩ
–15 dBu
+15 dBu–35 dBu
–5 dBu**Output**balanced, floating
Load
Output level
Max. output level
The output level is dependant on the amount of compression.≥ 600 Ω
–15 dBu
+15 dBu**Frequency response**

30 . . . 15 kHz

± 0,5 dB

Harmonic distortion0 . . . 20 dB 1 kHz
0 . . . 20 dB LIM; 0,3 sec.; 30 Hz< 0,2%
< 2%**Signal to noise ratio**20 . . . 20 kHz
relative to –15 dBu (threshold)> 90 dBu
> 75 dB**Crosstalk rejection**Channel 2 → 1, channel 1 → 2
30 Hz . . . 15 kHz

> 80 dB

Control rangeMax. gain reduction
Control method: pulse duration modulation
Sampling frequency30 dB
~ 300 kHz**Limiter**Cut-in point
Compression ratio
Transient time–15 dB
1 : 20
~ 600 μs**Compressor**Cut-in point
Compression ratio
Transient time–15 dB
1 : 5 / 1 : 3 / 1 : 2 / 1 : 1,5
~ 600 μs**Instrument**

The instrument shows the momentary amount of compression (max. 25 dB)

Release timesRelease time for a change in amplification of 20 dB for the first 10 dB of recovery, adjustable in steps:
AUTO setting0,3 sec; 0,75 sec; 2 sec; 5 sec
programmgesteuert
controlled by program

Stereobetrieb

In Stellung TANDEM werden die Regelspannungen der beiden Kanäle intern zusammengeschaltet.

Stereo operation

In the TANDEM setting the control voltages of both channels are paralleled internally.

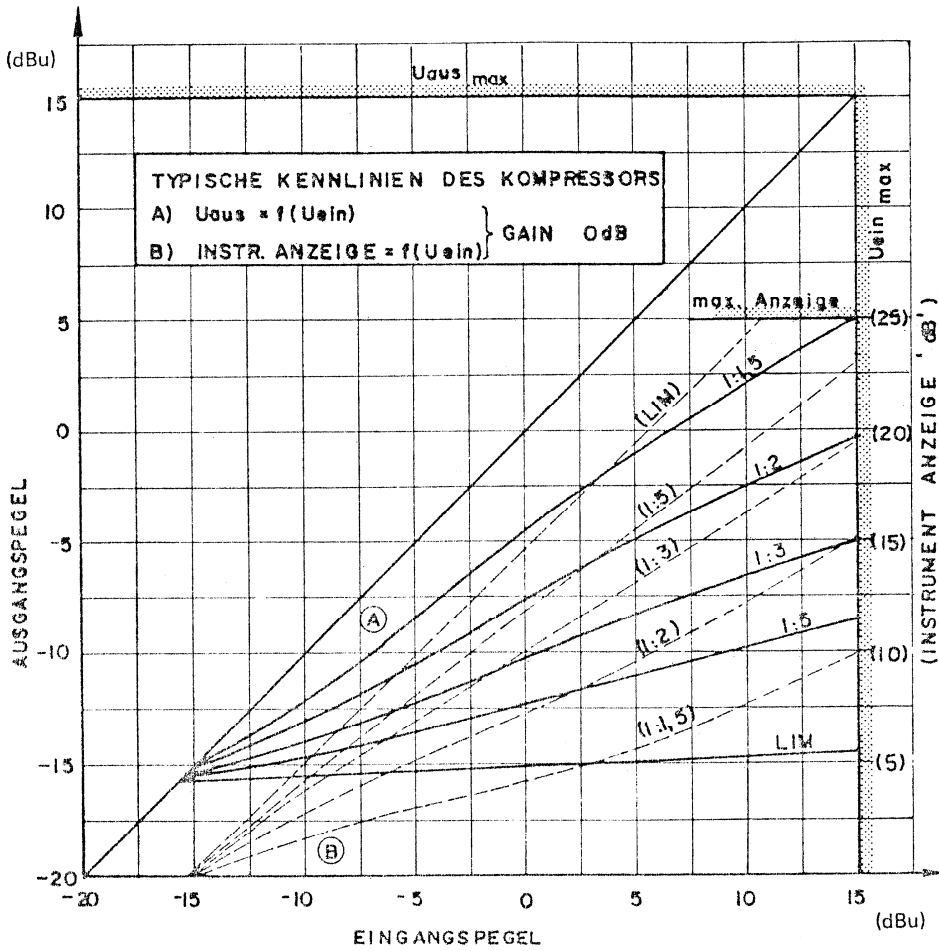
Mechanische Daten

Abmessungen des Kompressors
Gewicht

Physical data

Weight
Dimensions of compressor

200 x 40 x 105 mm
~ 1 kg



SERVICEANLEITUNG

SERVICING INSTRUCTIONS

Meßpunkte

Symbol im Schema
Symbol im Bestückungsplan

Test points

Symbol in diagram
Symbol in equipment drawing

②
②

Meßbedingungen

Ausgangs Lastwiderstand
Quellwiderstand des Generators
Anstiegszeit des Kathodenstrahloszilloskophs (KO):
Speisung

Test conditions

Output load impedance 1 kΩ
Source impedance of generator 200 Ω
Rise time of cathode ray oscilloscope: 15 ns
Power supply -21 V stab.

Messungen

Es werden drei Zustände dargestellt.

- a) Eingangspegel
Einstellung der Schalter nach Belieben
- b) Eingangspegel
Frequenz
Kompressorschalter in Stellung OUT
Gain
Übrige Einstellungen nach Belieben
- c) Eingangspegel
Frequenz
Gain
Kompressorschalter in Stellung IN
Stereoschalter in Stellung SPLIT
COMPR. RATIO in Stellung LIM
RELEASE TIME nach Belieben

Measurements

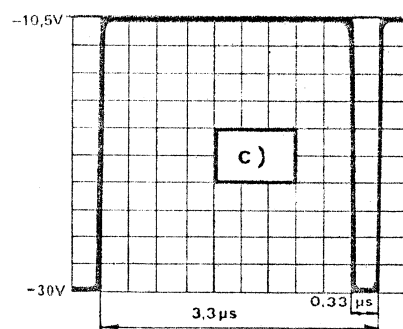
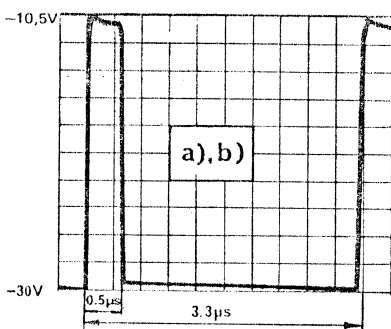
Three conditions are represented.

- a) Input level 0 V
Switch setting arbitrary
- b) Input level 1,38 V_{eff} (+5 dBu)
Frequency 1000 Hz
Compressor switch in OUT setting
Gain 0 dB
Other settings arbitrary
- c) Input level 1,38 V_{eff}
Frequency 1000 Hz
Gain 0 dB
Compressor switch in IN setting
Stereo switch in SPLIT setting
COMPR. RATIO in LIM setting
RELEASE TIME arbitrary

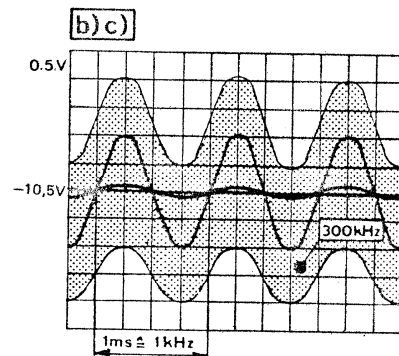
Verzeichnis der Testpunkte

Catalogue of test points

- ① a) 0 V AC -0 V DC
- b) 1,38 V AC -0 V DC
- ②① c) 1,38 V AC -0 V DC
- ② a) 0 V AC -10,5 V DC
- b) 1,38 V AC -10,5 V DC
- ②② c) 1,38 V AC -10,5 V DC
- ③ ②③



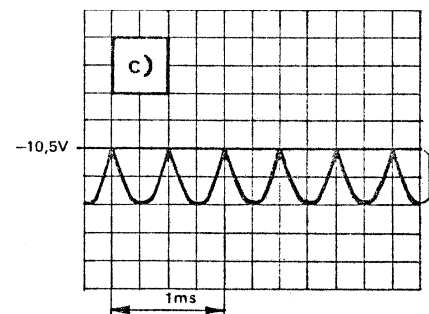
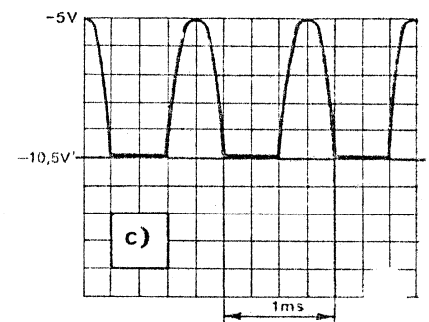
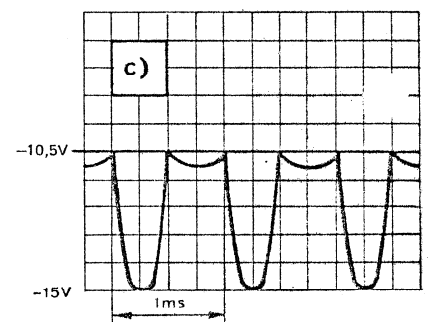
- ④ ②④ a) 0 V AC -10,5 V DC



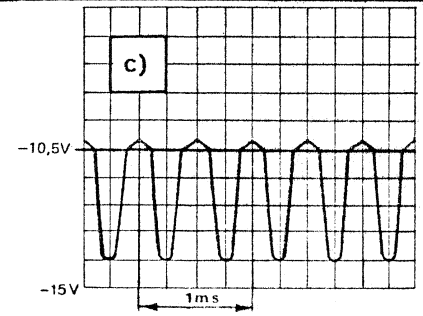
- ⑤ a) 0 V AC -10,5 V DC
 b) 280 mV AC -10,5 V DC
 ②⑤ c) 28 mV AC -10,5 V DC
 ⑥ a) 0 V AC -10,5 V DC
 b) 1,38 V AC -10,5 V DC
 ②⑥ c) 0,138 V AC -10,5 V DC
 ⑦ a) 0 V AC -10,5 V DC
 b) 1 V AC -10,5 V DC
 ②⑦ c) 0,1 V AC -10,5 V DC
 ⑧ a) 0 V AC -10,5 V DC
 b) 1,38 V AC -10,5 V DC
 ②⑧ c) 0,138 V AC -10,5 V DC
 ⑨ a) 0 V AC -10,5 V DC
 b) 1,38 V AC -10,5 V DC
 ②⑨ c) 0,138 V AC -10,5 V DC
 ⑩ a) 0 V AC -10,5 V DC
 ③⑩ b) 0 V AC -10,5 V DC

- ①① a) 0 V AC -10,5 V DC
 ③① b) 0 V AC -10,5 V DC

- ①② a) 0 V AC -10,5 V DC
 ③② b) 0 V AC -10,5 V DC



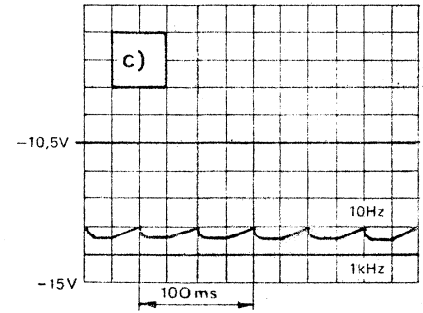
- 13 a) 0 V AC -10,5 V DC
 33 b) 0 V AC -10,5 V DC



- 14 a) 0 V AC -10,5 V DC
 b) 0 V AC -10,5 V DC
 34 c) 0 V AC -10,5 V DC

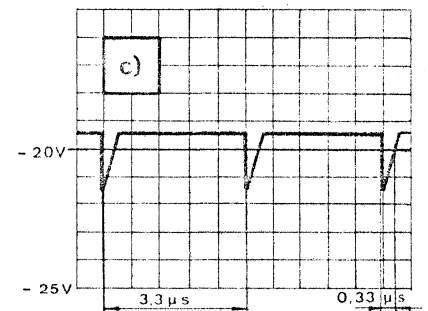
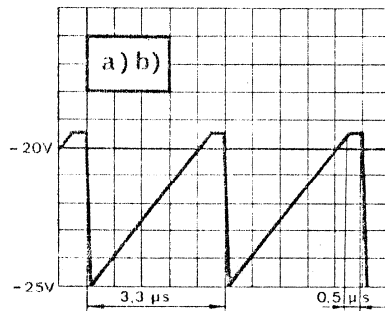
Bei 10 Hz, LIM, 0,3 sec kann nebenstehendes Bild betrachtet werden.

At 10 Hz, LIM, 0,3 secs. the adjacent diagram can be used.

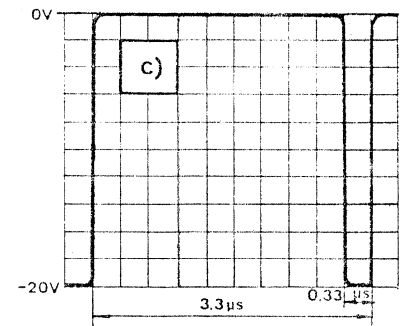
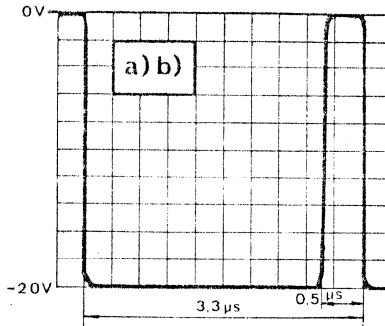


- 15 a) 0 V AC -10,5 V DC
 b) 0 V AC -10,5 V DC
 35 c) 0 V AC -10,5 V DC

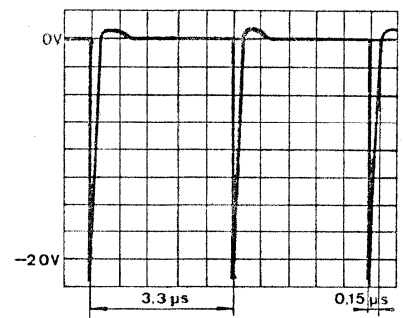
- 16 36



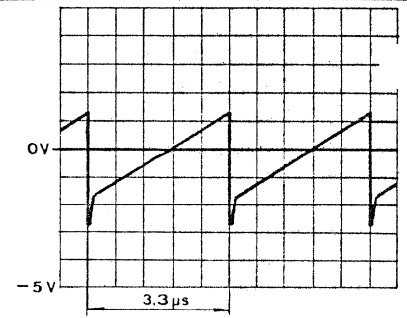
- 17 37



- 18

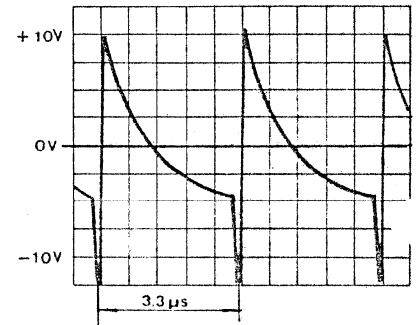


19



20

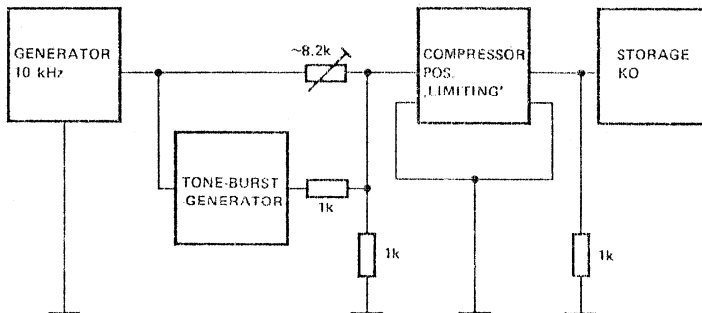
40



Messung der Rücklaufzeiten (RELEASE-TIMES) Measurement of release times

Meßschaltung

Test circuit



Der Generator und das Trimpotentiometer werden so eingestellt, daß am Eingang des Kompressors folgende Pegel entstehen:

Tone-Burst-Generator ON	1,4V
Tone-Burst-Generator OFF	0,14V
Gain des Kompressors	0 dB
COMPR. RATIO	LIM

The generator and the trimmer potentiometer are so adjusted that the following levels are present at the input of the compressor:

Tone-burst generator ON	1,4V
Tone-burst generator OFF	0,14V
Compressor gain	0 dB
COMPR. RATIO	LIM

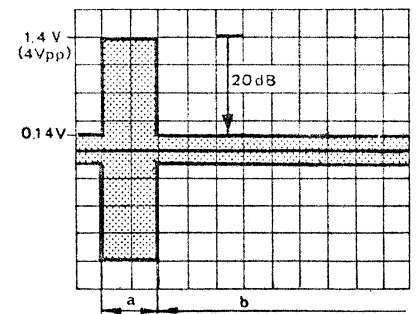
Für die folgenden Messungen gilt:

- a ist die Zeit, in der der Tone-Burst Generator *eingeschaltet* ist.
- b ist die Zeit, in der der Tone-Burst Generator *ausgeschaltet* ist.

In the measurements below:

- a is the time in which the tone-burst generator is switched *on*.
- b is the time in which the tone-burst generator is switched *off*.

1 21



1. Rücklaufzeiten

T = 0,3 sec.; 0,75 sec; 2 sec; 5 sec

a → ∞ (~ 10 sec)

b → ∞ (~ 10 sec)

Für alle Rücklaufzeiten gilt folgendes Oszillogramm.

In der Zeit T (eingestellte Rücklaufzeit) erholt sich die Verstärkung um die Hälfte (10 dB).

Bei sehr kurzen Übersteuerungszeiten (a < 10 ms) wird der Kompressor durch R53(108) C60(61) schnell (τ ~ 60 ms) zurückgeregelt.

1. Release times

T = 0.3 secs; 0.75 secs; 2 secs.; 5 secs.;

a → ∞ (~ 10 secs)

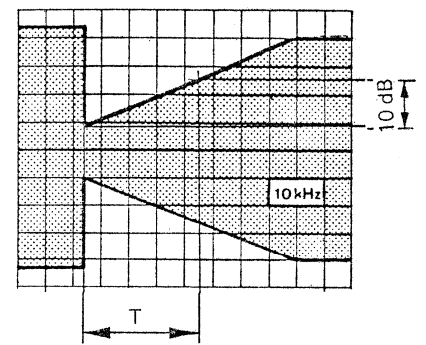
b → ∞ (~ 10 secs)

The oscillogram below is valid for all 4 release times

In time T (set release time) the gain recovers by half (10 dB).

With very short overload times (a < 10 msec) the compressor is quickly (τ ~ 60 msec) cut back by R53(108) C60(61).

9 29



2. Automatische Rücklaufzeit

Diese Rücklaufzeit ist programmabhängig. Sie besteht aus drei gestaffelten Zeitkonstanten, die je nach der Art des Programms zum Einsatz kommen.

2. Automatic release time

This release time is program dependant. It consists of three stepped time constants which come into use depending on the type of program.

Messung der Ansprechzeit (ATTACK TIME)

a → ∞

b → ∞

Funktionskontrolle Schalter TANDEM-SPLIT
In Stellung TANDEM müssen die beiden Instrumente in jeder Betriebslage den gleichen Wert anzeigen. Der Klirrfaktor darf nicht steigen.

Measurement of the attack time

a → ∞

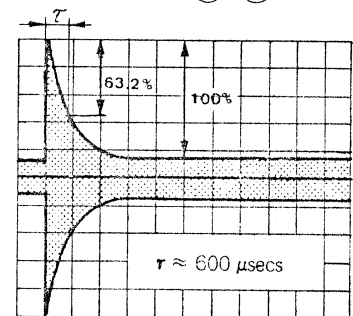
b → ∞

TANDEM-SPLIT function control switch

In the TANDEM setting both instruments must show the same reading in each position. The distortion must not increase.

Messpunkt

9 29



Funktionsbeschreibung

Grundlage der Regelung bildet das Sampling-Theorem von Nyquist. Dies besagt, daß ein Wechselsignal durch 2 Tastproben der höchsten Frequenz bekannt ist.

Austastfrequenz = min. 2 x obere Grenzfrequenz.

Die obere Grenzfrequenz des Kompressors (-3 dB) liegt bei 30 kHz. Die Austastfrequenz muß also mindestens 60 kHz betragen. Das nachgeschaltete Tiefpassfilter würde jedoch sehr aufwendig und hätte eine derart lange Laufzeit, daß damit eine schnelle Regelung des Limiters in Frage gestellt wäre. Aus diesem Grunde wurde die Austastfrequenz auf 300 kHz gelegt. Das 5-gliedrige Filter hat eine Dämpfung von ca. 100 dB und erreicht trotzdem eine Verzögerung von nur 20 μs.

Die zweite Grundidee basiert auf dem Puls-Dauer-Prinzip. Je nach der Länge des ausgesteteten Signals ändert sich der Inhalt des Restsignals. Das Tiefpassfilter wirkt anschliessend als Integrator.

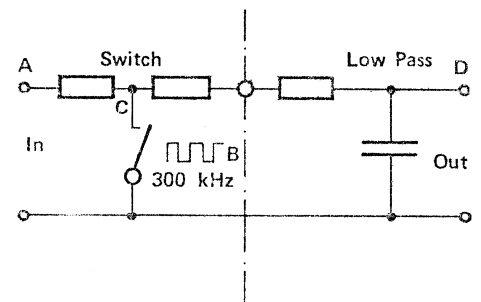
Description of operation

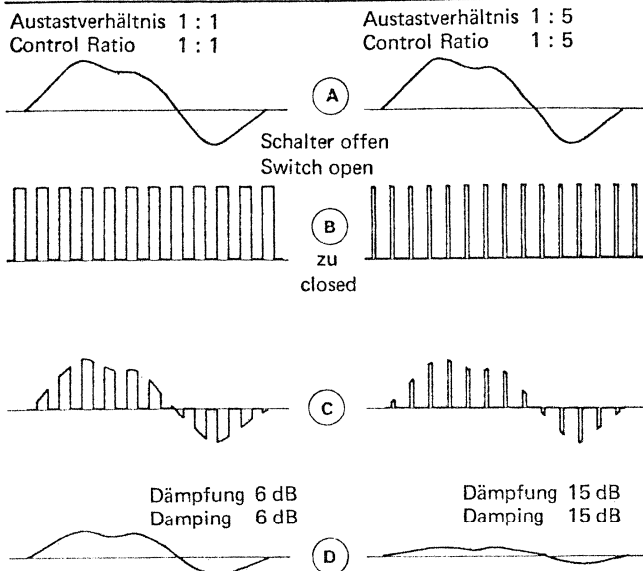
The sampling theorem of Nyquist forms the basis of the method of control. This states that an alternating signal is determined by 2 samples at the highest frequency.

Sampling frequency = at least 2 x upper limiting frequency.

The upper limiting frequency of the compressor (-3 dB) is 30 kHz. The sampling frequency must, therefore, be at least 60 kHz. The subsequent low-pass filter would, however, be very expensive and would have such a long transit time that it would cast doubt on the rapid control of the limiter. For this reason the sampling frequency has been taken as 300 kHz. The 5-element filter has a damping of about 100 dB but still attains a delay of only 20 μsecs.

The second basic idea is based on the pulse duration principle. The content of the residual signal varies depending on the length of the blanked signal. The low-pass filter also works as an integrator.





Beschreibung des Blockschaltbildes

Das Gerät besteht aus zwei getrennten Verstärkern mit symmetrischen Ein- und Ausgängen. Die Grundverstärkung beträgt 1, kann jedoch mit dem Gain-Potentiometer der ersten Verstärkerstufe um 20 dB erhöht werden. Am Ausgang wird die Regelspannung entnommen. Diese Spannung wird mit einer aktiven Schaltung gleichgerichtet. Nach der Schwellenbildung wird mit einem Verstärker das Kompressionsverhältnis eingestellt. Dieses gleichgerichtete Wechsel-signal wird mit einer speziellen Schaltung geglättet und aufbereitet. Die dynamischen Parameter (Anstiegszeit, Erholungszeit) werden hier eingestellt. Das aufbereitete Signal steuert das Puls/Pause-Verhältnis in einem Modulator. Die Taktfrequenz von 300 kHz wird von einem Sperrschwingoszillator angeliefert. Das modulierte Signal steuert in der Verstärkerleitung einen Schalter in Form eines Feldeffekttransistors, der das Audiosignal nach einem Widerstand kurzschließt.

Mit einem Tiefpaßfilter wird das zerhackte Signal geglättet und dann dem Ausgang zugeführt.

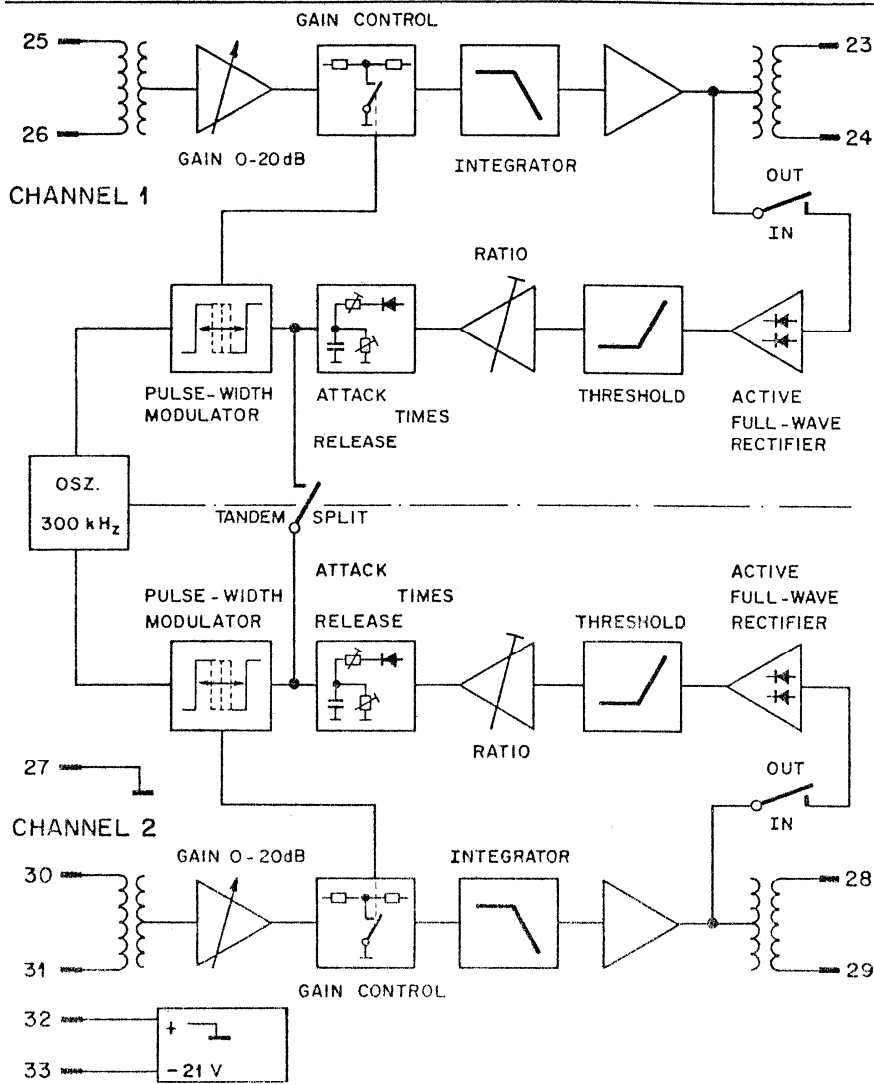
Mit dem Schalter OUT/IN wird die Regelspannung vom Ausgang auf einen festen Pegel umgeschaltet. In Stellung IN arbeitet das Gerät als Kompressor, in Stellung OUT als Verstärker. Der Schalter TANDEM/SPLIT dient zur Kopplung der beiden Kanäle im Stereobetrieb.

Description of block diagram

The unit consists of two separate amplifiers with symmetric inputs and outputs. The basic amplification is 1 but can be increased by 20 dB with the gain potentiometer of the first amplifier stage. The control voltage is taken from the output. This voltage is rectified with an active circuit. After forming the threshold, the compression ratio is adjusted with an amplifier. This rectified alternating signal is smoothed and treated by a special circuit. The dynamic parameters (rise time, recovery time) are adjusted here. This signal controls the pulse/pause ratio in a modulator. The pulse repetition rate of 300 kHz is produced by a blocking oscillator. The modulated signal controls a switch in the amplifier circuit in the form of a field effect transistor which short circuits the audio signal following a resistance.

The chopped signal is smoothed with a low-pass filter and then led to the output.

The control voltage is switched over at a fixed level from the output with the OUT/IN switch. In the IN setting the unit operates as a compressor, in the OUT setting as an amplifier. The TANDEM/SPLIT switch is used to couple the two channels in stereo operation.



Schaltungsbeschreibung

In der Folge werden spezielle Schaltungen des Kompressors beschrieben.

Description of circuit

Special circuits of the compressor are described below.

1. Sperschwingoszillator

Beginnt der Transistor T11 nach dem Einschalten etwas zu leiten, so sorgt die starke positive Rückkopplung von der Kollektorstromwicklung L2a auf die Emittorstromwicklung L2b für ein schlagartiges Öffnen des Transistors. Dabei wird der Emittor ca. 3 V negativer als die neg. Speisung. Der Transistor ist gesättigt und der Strom nur noch durch R1 bestimmt. C3 wird ebenfalls auf ~ -24 V aufgeladen. Der Kollektorstrom hat seinen maximalen Wert erreicht. Die induzierte Spannung in L2b wird Null und der Emittor liegt wieder auf -21 V. Die Basis wird durch C3 auf -24 V gehalten.

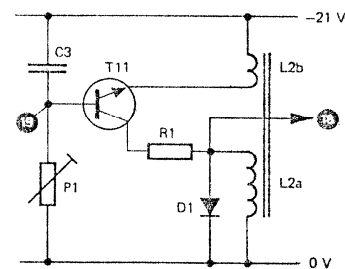
Der Transistor sperrt. Über P1 wird C3 entladen, bis U1 eine Diodespannung unter -21 V liegt. T11 beginnt zu öffnen und der Kippvorgang beginnt von neuem.

Mit dem RC Glied (P1, C3) wird die Frequenz eingestellt.

1. Blocking oscillator

If transistor T11 begins to conduct slightly after switching on, the strong positive feedback of the collector winding L2a on the emitter winding L2b caters for a sudden opening of the transistors. The emitter becomes about 3 V more negative than the negative supply. The transistor is saturated and the current determined only by R1. C3 is also charged to ~ -24 V. The collector current has reached its maximum value. The induced voltage in L2b becomes zero and the emitter again is at -21 V. The base is held by C3 at -24 V.

The transistor blocks. C3 is discharged through P1 until U1 a diode voltage is less than -21 V. T11 begins to open and the sweep process starts again.

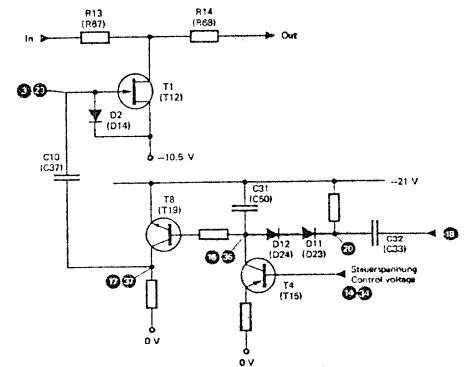


2. Prinzip des Modulators sowie der Aus- tastung

Die negativen Pulse des Sperrschwingers gelangen über C32 auf Punkt (20). Sie laden C31 über D11, D12 auf. Eine Entladung wird durch die Dioden verhindert. C32 und C31 bilden für die neg. Pulse einen kapazitiven Spannungsteiler. Die Spannung an (16) darf einen gewissen Wert nicht überschreiten, damit die Basis-Emitterstrecke des nachfolgenden Transistors nicht durchbricht. Punkt (16) wird etwa auf -26 V aufgeladen. T8 sperrt. C31 wird durch die Stromquelle T4 linear in Funktion der Steuerungspannung (14) entladen. Sobald an (16) eine Diodenspannung über -21 V erreicht ist, beginnt T8 zu öffnen. Das Ausgangssignal gelangt über C10 zum Gate des Feldeffekttransistors T1. Die Drain-Source-Strecke von T1 bildet den Ableitungswiderstand eines T-Gliedes in der Audileitung. Die Klemmschaltung (DC-Restorer) bestehend aus C10 und D2 klemmt den 20 V-Puls auf ein Potential von -10,5 V.

2. Principle of the modulator and the control

The negative pulses of the blocking oscillator reach point (20) by way of C32. They charge C31 by way of D11 and D12. Discharge is prevented by the diodes. C32 and C31 form a capacitive voltage divider for the negative pulses. The voltage at (16) must not exceed a certain value so that the base-emitter section of the following transistor does not break down. Point (16) is charged to about -26 V. T8 blocks. C31 is discharged through the current source T4 linearly as a function of the control voltage (14). As soon as a diode voltage of over -21 V is reached at (16), T8 begins to open. The output signal reaches the gate of the field effect transistor T1 by way of C10. The drain-source section of T1 forms the load resistance of a T-section in the audio circuit. C10 and D2 form a DC-Restorer, clamping the 20 V-pulse to -10.5 V.



3. Die Gleichrichtung

Prinzip

Um kleine Signale gleichzurichten, genügt eine Diodengleichrichtung nicht (Schwellenspannung -15 dBm, 0,137 V). Also wird ein aktiver Präzisionsgleichrichter verwendet. Bei positiven Spannungen wirkt IC 4 als Umkehrverstärker mit der Verstärkung $R33 : R30$. U2 ist negativ. Die Diode D4 ist leitend, D3 sperrt. Es wird $U1 = (R33 / R30) \times U_e (= -2,7 \times U_e)$. Bei negativen Eingangsspannungen wird $U2 = 0$. D3 wird leitend; der Verstärker wird gegengekoppelt. Sie verhindert, daß IC4 übersteuert. Da D4 sperrt, liefert der Verstärker keinen Beitrag mehr an den Mischpunkt (12).

Am Summationspunkt (12), (32) wird einerseits das Eingangssignal über R35 direkt zugeführt, andererseits U1 über einen abgleichbaren Widerstand P3.

An R36 entstehen somit folgende Spannungen:

Die Addition der beiden Signale ergibt:

Mit P3 kann das Signal auf gleiche Höhe abgeglichen werden.

3. Rectification

Principle

Diode rectification is not adequate for rectifying small signals (Threshold voltage -15 dBm, 0.137 V). Therefore, an active precision rectifier is used. For positive voltages, IC 4 works as an inversion amplifier with a gain of $R33 / R30$. U2 is negative. Diode D4 is conducting, D3 is blocked. $U1 = (R33 / R30) \times U_e (= -2,7 \times U_e)$.

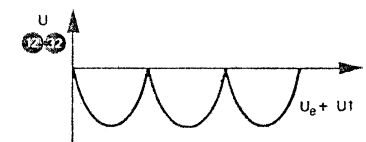
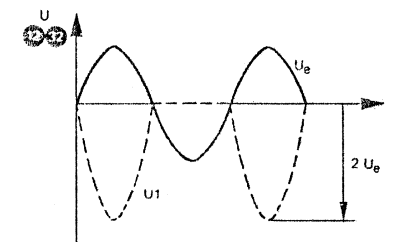
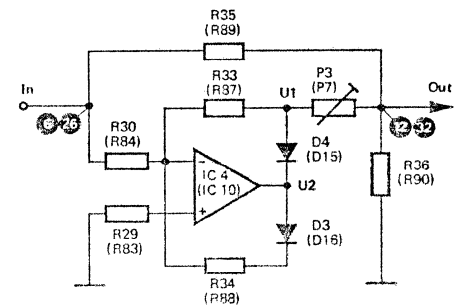
For negative input voltages U2 is 0. D3 is conducting and gives negative feedback to the amplifier. It prevents IC 4 from overdriving. Since D4 blocks, the amplifier contributes nothing more to the mixing point (12).

At the summation point (12), (32) the input signal on the one hand is fed in directly by way of R35, and on the other U1 is fed in through a variable resistance P3.

This produces the following voltages at R36:

The addition of the two signals gives:

The signal can be aligned to the same height with P3.

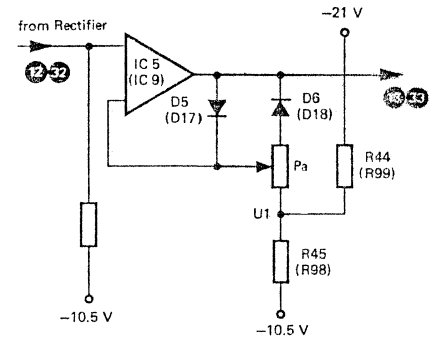


4. Schwellenbildung und Verstärkung (Ratio)

R44 und R45 bilden einen Spannungsteiler. Über R45 bildet sich die Spannung U1. Der Minuseingang des Verstärkers wird mit U1 vorgespannt. U (12), (32) muss also negativer als U1 sein, damit IC 5 zu arbeiten beginnt. Dieser Punkt bildet die interne Schwelle des Kompressors (-15 dBu). Mit Pa kann die Verstärkung eingestellt werden. Liegt am Plus-Eingang ein Signal das positiver ist als U1, erscheint am Ausgang ebenfalls ein positives Signal. Im Rückkopplungszweig liegt D5. D5 ist für ein pos. Signal in Durchlaßrichtung gepolt und begrenzt somit die Verstärkung auf 1. Diese Maßnahme verhindert, daß sich die nachfolgenden Kondensatoren der Zeit-Schaltung auf ein pos. Signal aufladen. D6 dient zur Kompensation einer später folgenden Diode.

4. Formation of thresholds and amplification (Ratio)

R44 and R45 form a voltage divider to produce U1. The negative input of the amplifier is biased with U1. U (12), (32) must, therefore, be more negative than U1 for IC 5 to start to work. This point forms the internal threshold of the compressor (-15 dBu). The gain can be adjusted with Pa. If there is at the positive input a signal which is more positive than U1, a positive signal also appears at the output. D5 is in the negative feedback loop. D5 is polarised for a positive signal in the forward direction and so limits the gain to 1. This arrangement prevents the subsequent condensers in the time circuit from charging to a positive signal. D6 is used for compensating a following diode.



5. Anstiegs- und Erholungszeiten

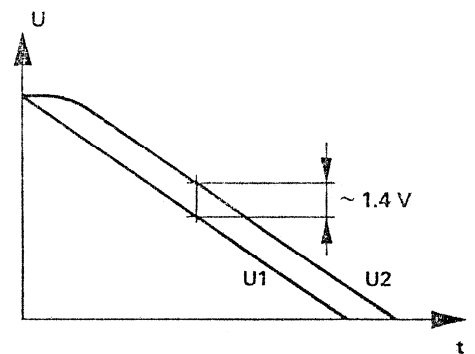
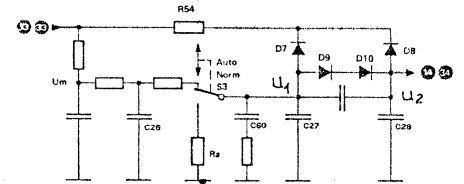
Ein negatives Signal von (13) gelangt über R54, D7 und D8 auf C27 und C28 und lädt die beiden Kondensatoren auf. R54 bestimmt die Anstiegszeitkonstante. Bei langen Übersteuerungen wird auch C60 aufgeladen. Ra bestimmt die Erholungszeit. Steht S3 auf Stellung AUTO so geschieht die Entladung über einen Zwischenspeicher C26 auf eine Spannung Um. Sie entspricht dem Mittelwert des gleichgerichteten Programms. Somit steht als Entladespannung die Differenz zwischen Mittelwert und Spitzenwert zur Verfügung.

Bei tiefen Frequenzen und kurzer Rücklaufzeit wird die Welligkeit von U1 so gross, daß der auszuregelnde Kurvenzweig innerhalb seiner Periode zurückgeregelt wird. Die Verzerrungen steigen an. Durch eine Halteschaltung wird dieser Nachteil korrigiert. Über D7 und D8 wird C27 und C28 auf den gleichen Pegel aufgeladen. Durch Ra fließt die Ladung von C27 wieder ab, C28 bleibt noch auf dem ursprünglichen Potential stehen, bis der Potentialunterschied 2 Diodenspannungen (D9, 10) beträgt.

5. Rise and recovery times

A negative signal from (13) reaches C27 and C28 by way of R54, D7 and D8 and charges both the condensers. R54 determines the rise time constant. During long overloads, C60 also is charged. Ra determines the recovery time. If S3 is at the AUTO setting, the discharge takes place through an intermediate store C26 at a voltage of Um. It corresponds to the mean value of the rectified program. In this way the difference between the mean value and the peak value is available as the discharge voltage.

At low frequencies and with a short release time, the ripple of U1 is so large that the branch of the curve to be controlled is damped out within its period. The distortion increases. This defect is corrected by means of a holding circuit. C27 and C28 are charged to the same level by way of D7 and D8. The charge of C27 leaks off through Ra. C28 remains at the original potential until the potential difference equals the voltage across D9 and D10.



Abgleichanleitung

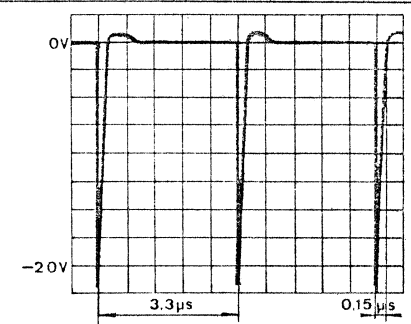
1. Kontrolle der Speisespannungen
2. Oszillatorfrequenz

Mit dem KO auf Messpunkt (13). Mit P1 kann die Frequenz eingestellt werden.

Alignment instructions

1. Check on supply voltage
2. Oscillator frequency

With the CRO at test point (13). The frequency can be adjusted with P1.

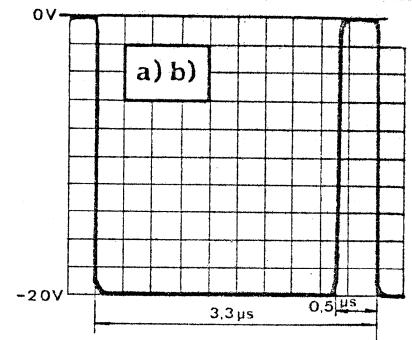


3. Grunddämpfung

Kein Signal am Eingang. KO auf MP (17). Mit P5 das Puls-Pause Verhältnis einstellen. KO auf (37). Mit P9 ebenfalls einstellen.

3. Initial attenuation

No signal at the input. CRO at test point (17). Adjust the pulse-pause ratio with P5. CRO at (37). Adjust in the same way with P9.



4. Kontrolle des Verstärkers

Schalterstellung OUT. Die nachfolgenden Messungen sind nicht unabhängig voneinander und müssen deshalb mehrmals durchgeführt werden.

4. Check on amplifier

Switch setting OUT. The following measurements are not independent of each other and must, therefore, be repeated several times.

5. Einstellung der Verstärkung (Messart C der Serviceanleitung)

Stellung LIM

Der Eingangspegel (-15 dBm) wird langsam erhöht, bis das Instrument den ersten, kleinen Ausschlag zeigt. Dann wird der Eingangspegel um 20 dB erhöht. Mit P4 (P8) wird die Instrumentenanzeige auf 19 dB eingestellt.

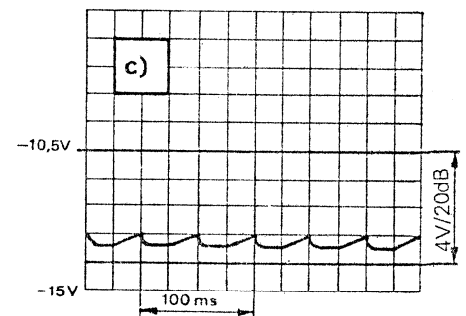
5. Adjustment of amplification. (Test type C in the servicing instructions)

Setting LIM

The input level (-15 dBu) is slowly increased, until the instrument shows the first small deflection. Then the input level is increased by 20 dB. The reading of the instrument is adjusted to 19 dB with P4 (P8).

Kontrolle MP (14) (34)

Check test points (14) (34)



6. Abgleich der Halbwellen

KO auf (12), einstellen mit P3

KO auf (32), einstellen mit P7

In Stellung LIM, 0,3 sec 20 dB Begrenzung kann mit P3 (P7) der Klirrfaktor bei 30 Hz auf Minimum abgeglichen werden.

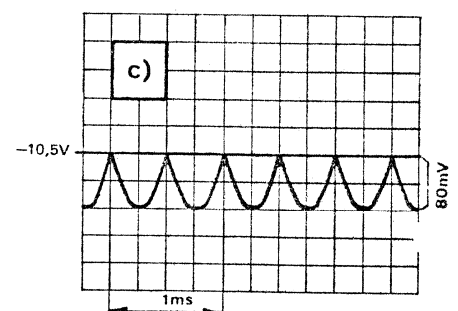
6. Alignment of half waves

CRO at (12), adjust with P3

CRO at (32), adjust with P7

In the LIM setting, 0.3 secs., 20 dB limitation, the distortion factor at 30 Hz can be adjusted with P3 to the minimum.

(12) (32)



Regelbares Höhen-, Tiefenfilter 1.091.071

Variable High-, Low-pass 1.091.071

Die Filtereinheit 1.091.071 enthält zwei identische Filterketten, welche unabhängig voneinander überall dort eingesetzt werden können, wo eine scharfe Begrenzung des Frequenzbandes erforderlich ist oder ein Frequenzband unterdrückt werden soll. Jede der beiden Filterketten kann als Tiefpass, Hochpass, Bandpass oder Bandsperre eingesetzt werden. Die Steilheit der Filter beträgt 24 dB/Oktave. Die obere und untere Grenzfrequenz kann innerhalb einer Dekade kontinuierlich eingestellt werden. Über einen dreistufigen Schalter wird die gewünschte Dekade gewählt.

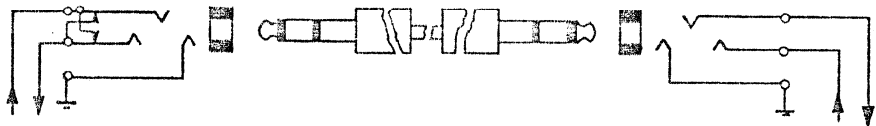
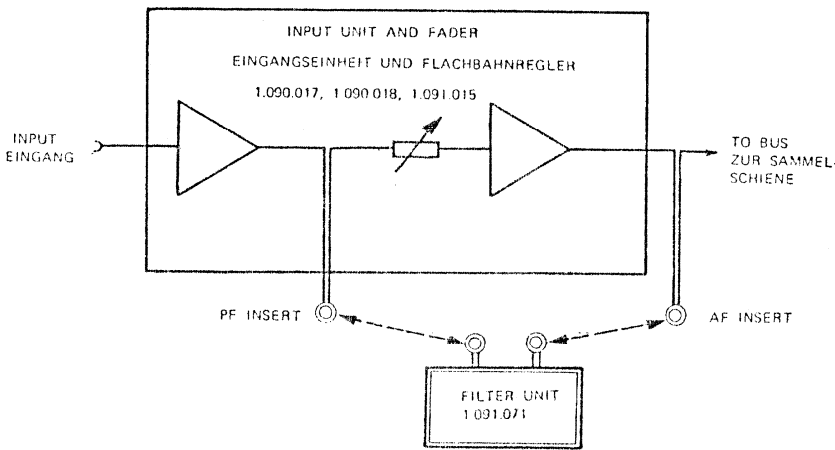
Das Filter wurde als Einschub für die Mischpultserien STUDER 089, 189, 289 und 389 entwickelt. Die Anschlüsse sind kompatibel mit dem Kompressor 1.091.070.

Das Einschleifen geschieht folgendermassen:

The unit 1.091.071 contains two independent filters, which can be used separately wherever it is necessary to limit the frequency response or to suppress unwanted signals. They can be used as high-pass, low-pass, band-pass or band reject filters. They have Butterworth characteristic of fourth order (24 dB/octave). The corner frequencies may be continuously tuned from 20 Hz to 20 kHz in three decades.

The unit mainly suits the console-series 089, 189, 289 and 389. The connectors are fully compatible with the compressor unit 1.091.070.

The filter may be inserted at the PF or AF insert.



Eingangskanal
Input unit

Verbindungskabel
Junction cable

Filter-Einheit
Filter unit

AF Insert
PF Insert

FILTER

2

HP
LP
BP
BR

MODE

HIGH PASS

LOW PASS

1

HP
LP
BP
BR

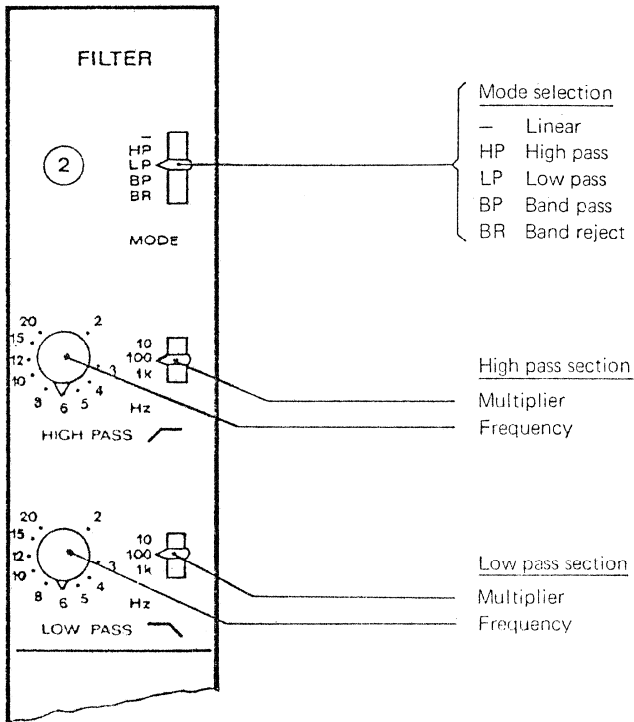
MODE

HIGH PASS

LOW PASS

Wenn die beiden Kanäle des Filtereinschubes in Serie geschaltet werden, erhöht sich die Steilheit auf 48 dB/Oktave.

The two channels of the filter may be cascaded if a slope of 48 dB/octave is required.



1. Schaltungsarten
1.1. Linear

In dieser Stellung sind die Filter ausgeschaltet. Das Signal wird mit Verstärkung 1 durch den Einschub geführt.

1. Modes
1.1. Flat

In the position flat the reactive elements are switched off. The signal passes with a gain of 1.

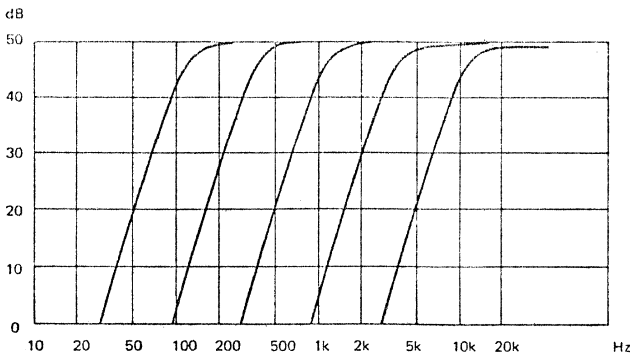
1.2. Hochpass

Butterworth-Verhalten
 Grenzfrequenzbereich
 Steilheit

1.2. High-pass

Butterworth characteristic
 range of cut-off frequency
 slope

20 Hz ... 20 kHz
 ≈ 24 dB/octave



max. Abschwächung
 Fremdspannung am Eingang

max. attenuation
 input noise

> 80 dB
 < 40 μV

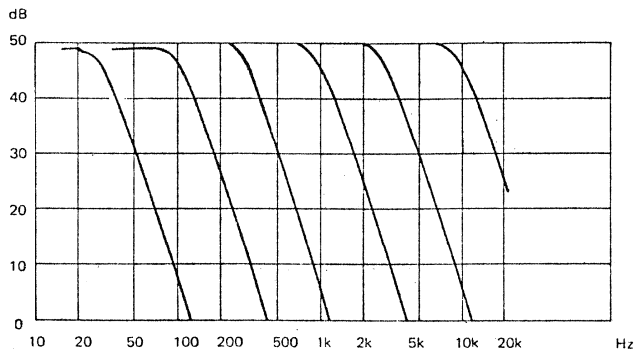
1.3. Tiefpass

Butterworth-Verhalten
 Frequenzbereich
 Steilheit

1.3. Low-pass

Butterworth characteristic
 range of cut-off frequency
 slope

20 Hz ... 20 kHz
 $\approx 24 \text{ dB/octave}$



max. Abschwächung (20 kHz)
 Fremdspannung am Eingang

max. attenuation (20 kHz)
 input noise

$> 65 \text{ dB}$
 $< 40 \mu\text{V}$

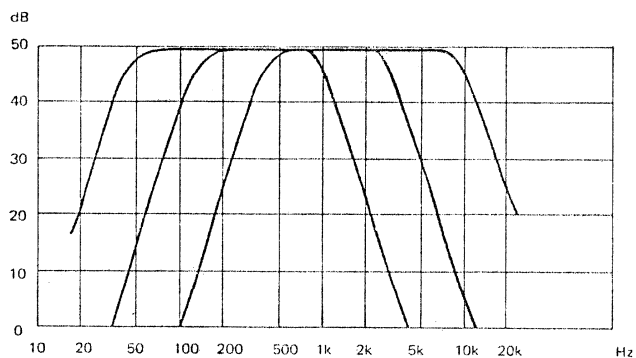
1.4. Bandpass

Beide Grenzfrequenzen einstellbar von
 Steilheit

1.4. Band-pass

both cut-off frequencies adjustable
 slope

20 Hz ... 20 kHz
 24 dB/octave



max. Abschwächung (20 kHz)
 Fremdspannung am Eingang

max. attenuation
 input noise

$> 60 \text{ dB}$
 $< 60 \mu\text{V}$

Für eine schmale Durchlasskurve werden die
 3 dB-Punkte wie folgt gewählt:

- HP 1 x Durchlassfrequenz
- LP 1 x Durchlassfrequenz

For the narrowest possible pass-band set HP and
 LP to the frequency to be passed. The insertion
 loss will be 6 dB.

Die Grunddämpfung wird dabei 6 dB bei der
 Durchlassfrequenz.

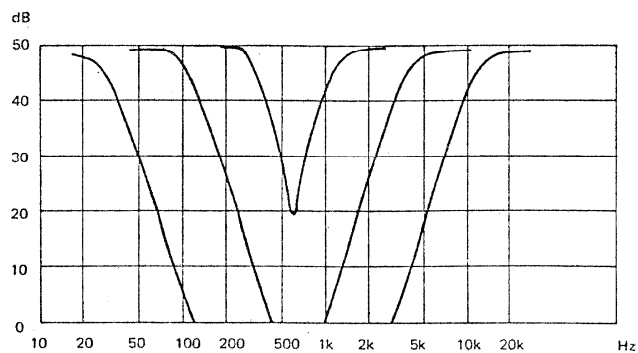
1.5. Bandsperre

Beide Grenzfrequenzen einstellbar
Steilheit

1.5. Band reject

cut-off frequencies adjustable
slope

20 Hz ... 20 kHz
≈ 24 dB/octave



max. Abschwächung
Fremdspannung am Eingang

max. attenuation
input noise

> 80 dB
< 60 μ V

Für ein scharfes Null werden die 3 dB-Punkte
wie folgt gewählt:

HP 2 x Nullfrequenz
LP 0,5 x Nullfrequenz
Dämpfung ca. 40 dB

For a notch at the frequency f set HP to $2 f$ and
LP to $1/2 f$. The attenuation will be approx.
40 dB.

2. Eingang

Symmetrisch, erdfrei
Eingangswiderstand
Eingangsspegel
max. Eingangsspegel (30 Hz ... 20 kHz)
Quellenwiderstand
Frequenzgang (linear)

2. Input

balanced and floating
input impedance
nom. input level
max. input level
input source impedance
frequency response (flat)

> 5 kohm
-15 dB (0.14 V)
+ 15 dB (4.4 V)
200 ohms (0 ... 1 kohm)
 \pm 0.5 dB

3. Ausgang

Symmetrisch, erdfrei
Ausgangspegel
max. Ausgangsspegel (30 Hz ... 20 kHz)
Klirrfaktor (30 Hz ... 20 kHz)

3. Output

balanced and floating
nom. output level
max. output level
THD (30 Hz ... 20 kHz)

-15 dB (0.14 V)
+ 15 dB (4.4 V)
< 0.5 %

4. Allgemein

Temperaturbereich
Verstärkung
Übersprechen
Kanal 1 \rightarrow 2
Kanal 2 \rightarrow 1
Stromversorgung
Speisespannung
Stromaufnahme
Sicherung, träge
Gewicht
Abmessungen

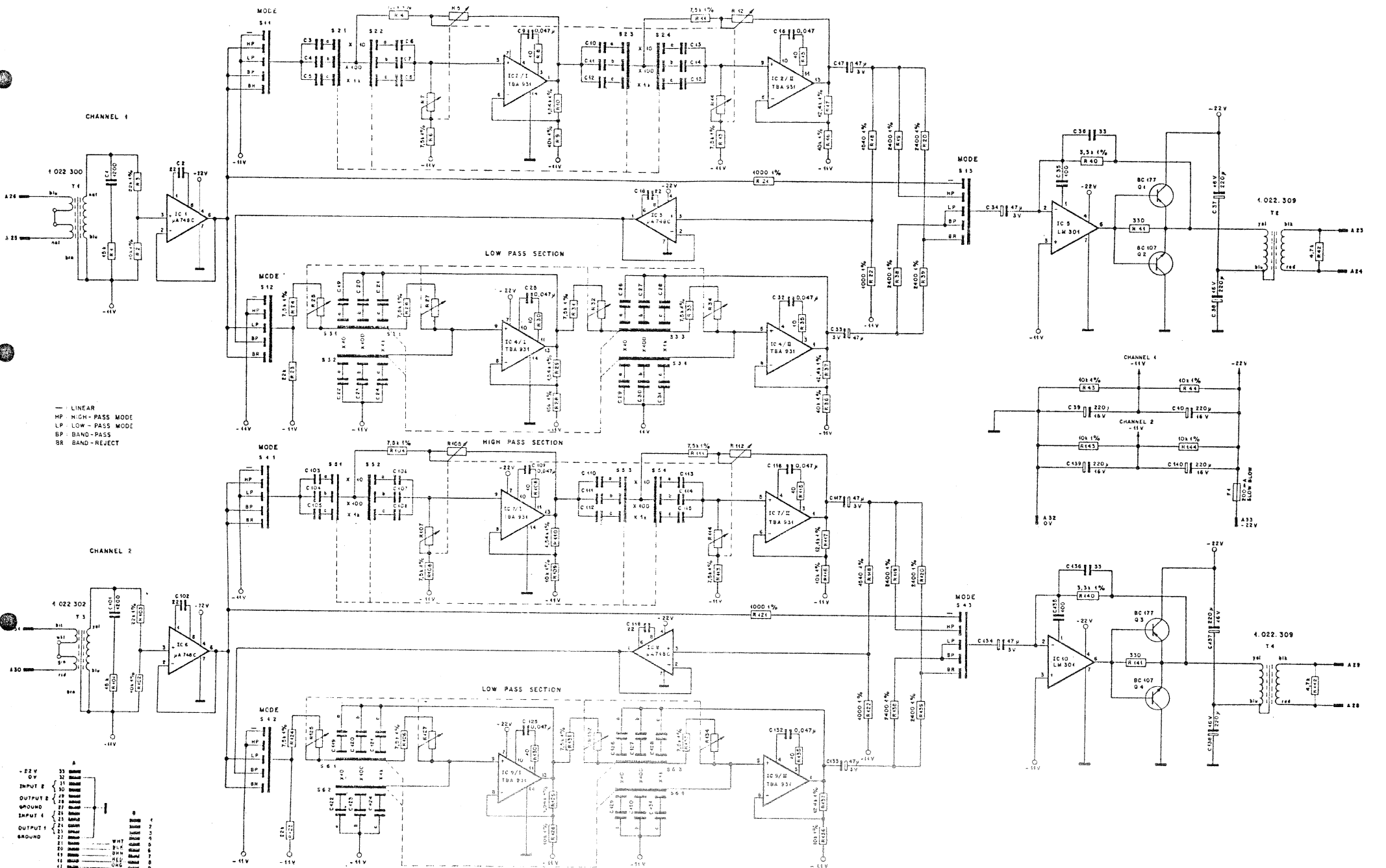
4. General

operating temperature
gain
crosstalk
channel 1 \rightarrow 2
channel 2 \rightarrow 1
supply
supply voltage
current consumption
fuse slow blow
weight
size

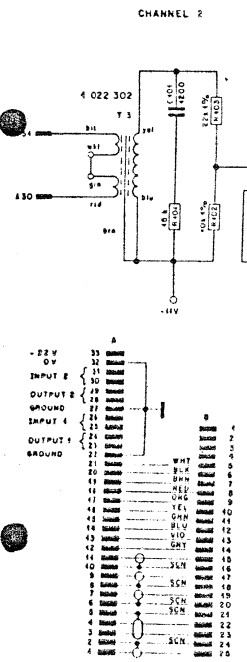
0° C ... 55° C
1

> 80 dB

22 ... 24 V
 \approx 35 mA
200 mA
approx. 1 kg
275 x 40 x 105 mm



— LINEAR
 HP HIGH-PASS MODE
 LP LOW-PASS MODE
 BP BAND-PASS
 BR BAND-REJECT



RESISTANCES IN OHMS
 UNLESS SPECIFIED

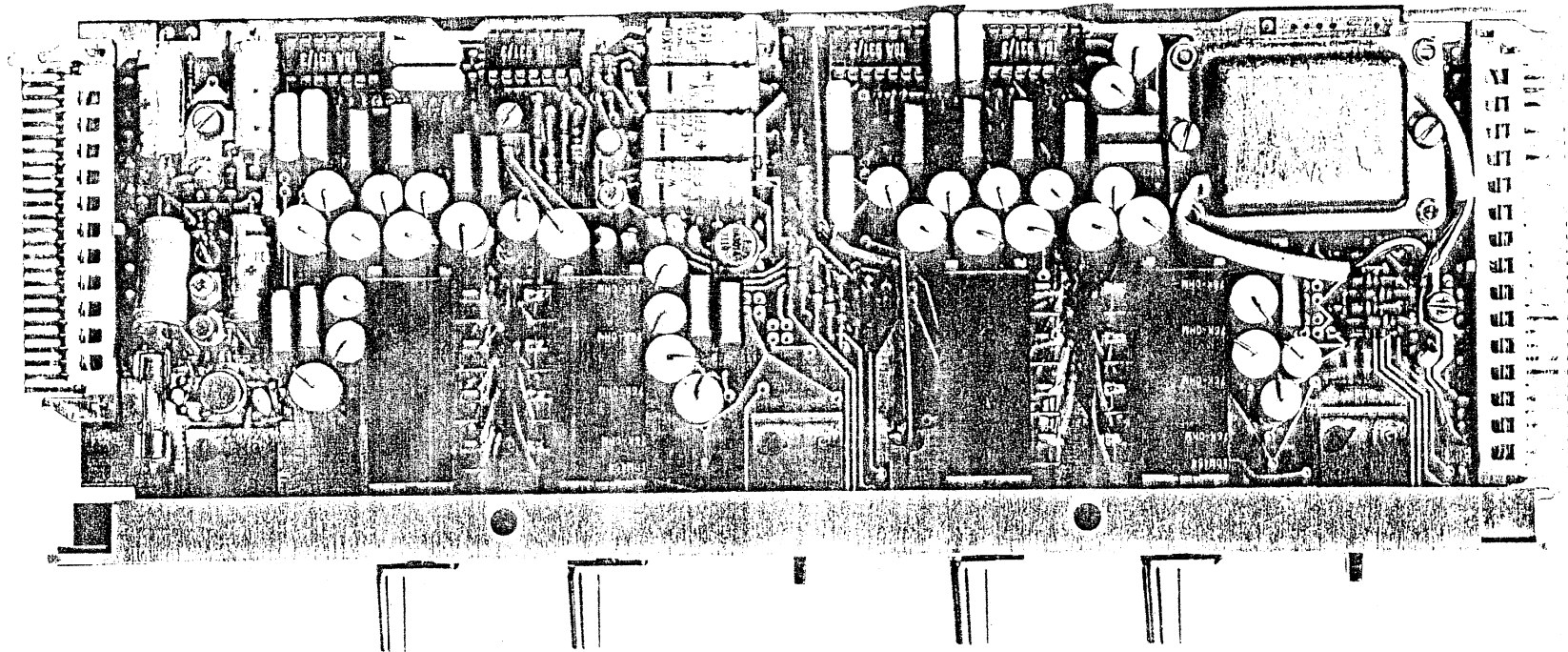
CAPACITANCES IN PICOFARADS
 UNLESS SPECIFIED

NOT SPECIFIED
 CAPACITORS
 0 = 0.1 μF 2%
 0 = 0.01 μF 1%
 C = 1000 pF 1%

STUDER POT.
 PART NR 58 99 0421
 P4 R 5, R 6, R 12, R 14
 P2 R 23, R 27, R 32, R 34
 P3 R 103, R 106, R 112, R 144
 P4 R 125, R 127, R 132, R 134

IC μA 748 C (LM 301) FAIRCHILD, NS
 IC TBA 931 IIT, PHILIPS
 Q, SIEMENS, PHILIPS

Form-Nr.	Genr.		
DIN 1822	0400		
Abkürzung	0400		
Zustimmungs-Unterschied	1	Massstab	3 4 73 1 1
Erstellt für	ELN/ST/ST/ST	Prüfer für	...
STUJDER
FILTER		3 001 07	



STUDER

DUAL-LIMITER 1.091.075
Service-Anleitung

DUAL LIMITER 1.091.075
Service Manual

Änderungen vorbehalten

Subject to change

Printed in Switzerland
by WILLI STUDER 23.324.178
Copyright by Willi Studer
CH-8105 Regensdorf-Zürich

Technische Daten0 dBu $\hat{=}$ 0,775 V**Eingang**symmetrisch
Eingangsimpedanz
differenziell
Eintakt**Ausgang**symmetrisch erdfrei
Ausgangsimpedanz**Verstärkung**unterhalb der Schwelle
einstellbar**Frequenzgang**

30 Hz ... 15 kHz

Klirrfaktorunterhalb der Schwelle
limitiert, 30 Hz ... 15 kHz
limitiert, 1 kHz**Fremdspannungsabstand**

30 Hz ... 23 kHz

Übersprechdämpfung

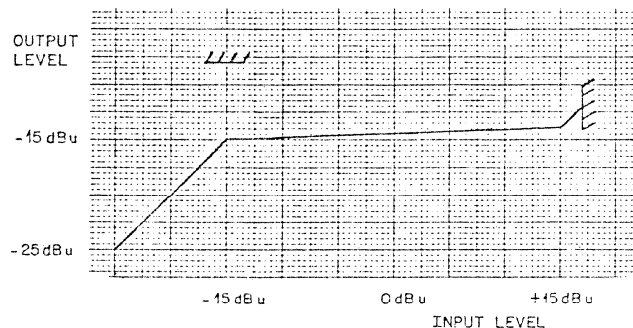
30 Hz ... 15 kHz

Statische DatenSchwellenpegel
Max. Verst. Reduktion
Begrenzungsverhältnis**Specifications**0 dBu $\hat{=}$ 0.775 V**Input**balanced
input impedance
differential > 10 k Ω
single ended > 5 k Ω **Output**balanced, floating
output impedance < 100 Ω **Gain**below threshold
adjustable 0 dB**Frequency response**30 Hz ... 15 kHz \pm 0.75 dB**Total harmonic distortion**below threshold < 0.25 %
limited, 30 Hz ... 15 kHz < 1.25 %
limited, 1 kHz < 0.5 %**Signal to noise ratio**

linear 30 Hz ... 23 kHz > 85 dB

Crosstalk rejection

30 Hz ... 15 kHz > 85 dB

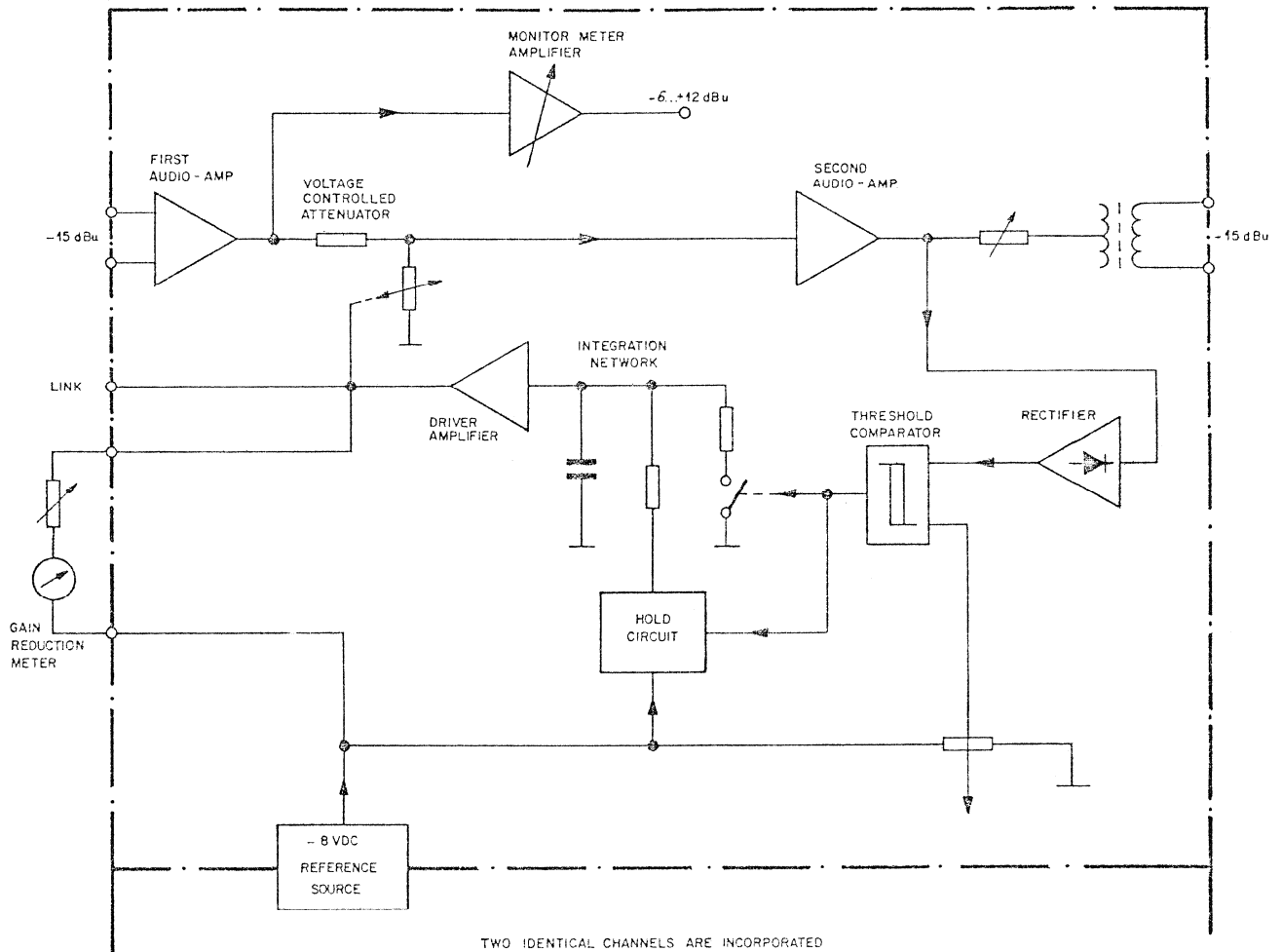
Static specificationsthreshold level -15 dBu
max. gain reduction 30 dB
limiting ratio \leq 1 dB/20 dB**Dynamische Daten**Ansprechzeit
Rücklaufzeit
abhängig von der Übersteuerungsdichte**Dynamic specifications**attack time approx. 1 ms
recovery time automatic
depending upon density of program peaks**Anzeige-Instrument**Anzeigebereich
Ansprechzeit**Gain reduction meter**indication range 0 ... -22 dB
response time approx. 100 ms**Modulometer-Ausgang**Eingangssignal verstärkt
Ausgangsbereich bei Schwelle**PPM-output**input signal boosted
output level range at threshold -6 ... +12 dBu**Stereobetrieb**

Gleichlauffehler

Stereo connection

tracking error < 1 dB

SpeisungSpannung
Strom, beide Kanäle
Leerlauf
20 dB Begrenzung**Supply**Voltage 22 V DC stab.
current, both channels
quiescent 35 mA
20 dB limiting 45 mA



Anwendung

Ein Begrenzer wird eingesetzt, wenn NF-Anlagen gegen Übersteuerungen geschützt werden müssen.

Der Begrenzer hält den Ausgangspegel konstant, wenn der Eingangspegel über die Schwelle ansteigt.

Funktionsprinzip

Ein steuerbarer Spannungsteiler wird durch eine intern aufbereitete Steuerspannung geregelt. Diese Steuerspannung entsteht bei Anstieg des Eingangspegels über einen bestimmten Wert.

Als Regelement dient ein Feldeffekt-Transistor.

Dynamische Eigenschaften

Die Ansprechzeit wurde so gewählt, dass die Sillbenverständlichkeit erhalten bleibt, starke Explosionslaute jedoch ausgeregelt werden.

Die Erholungszeit teilt sich auf in 3 Abschnitte. Länge und Intensität der vorangegangenen Übersteuerung bestimmen die Charakteristik der Erholungszeit. Kurze Übersteuerungen haben eine kurze Erholungszeit zur Folge, so dass das störende Signal ausgeregelt wird, ohne den Gesamteindruck wesentlich zu verändern.

Lang andauernde Übersteuerungen bewirken ein langsames Erholen der Lautstärke.

Application

Limiters are used to protect audio systems against overmodulation.

The limiter maintains the output level constant as soon as the input level exceeds the threshold.

System of operation

A voltage controlled attenuator is regulated by an internally generated control voltage. This control voltage is produced as soon as the input signal exceeds a specified level.

The voltage controlled device is a field-effect transistor FET.

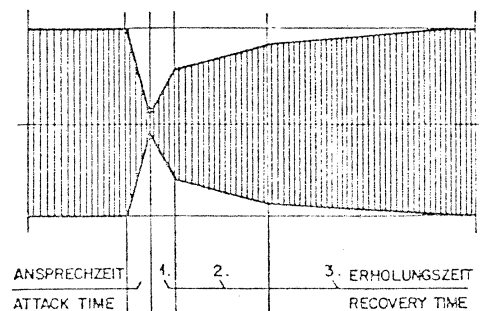
Dynamic response

The attack time has been chosen, so that the syllabic articulation is maintained but short claps will be levelled out.

The recovery time is split in 3 parts. The characteristic is determined by the duration and intensity of the previous overmodulation.

Short peaks produce a short recovery time so that they will be suppressed without affecting the general impression of the sound.

Long during loud passages produce a long recovery time.



SERVICE ANLEITUNG

Schaltungsbeschreibung

Die im Text aufgeführten Positionsnummern beziehen sich auf das Schaltbild, wobei Elemente im 1. Kanal mit 1xx, Elemente des 2. Kanals mit 2xx bezeichnet sind.

Niederfrequenz-Teil

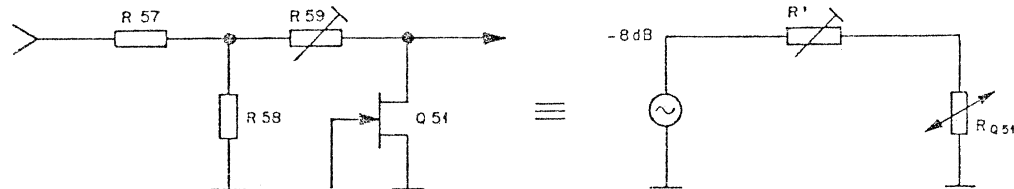
1. NF-Verstärker IC 51

Geschaltet als Differential-Eingangs-Verstärker ergibt einen quasi symmetrischen Eingang.

Der Ausgang speist den gesteuerten Spannungsteiler sowie den Instrumenten-Verstärker.

Spannungsgesteuerter Abschwächer

Der nachfolgende Spannungsteiler, R57 und R58 ist Bestandteil des gesteuerten Abschwächers und dämpft das Signal um 8 dB.



Weil Feldeffekt-Transistoren in den Kenndaten sehr stark streuen, wird R' auf den 33,5 fachen Wert von R_0 des FET's eingestellt. Wenn die Gate-Source Spannung 0 V beträgt, ergibt sich eine Dämpfung von 30,5 dB.

Die Exemplarstreuung in Bezug auf Pinch-off-Spannung wird eliminiert, indem individuell an R90 ein Teil der Steuerspannung abgegriffen wird. Unterhalb der Schwelle beträgt die Steuerspannung -8 V DC. R90 wird eingestellt, so dass eine Initialdämpfung von 0,5 dB entsteht. Das ergibt einen Regelbereich von 30 dB.

2. NF-Verstärker IC 53

Ein rauscharmer IC-Verstärker ist an den gesteuerten Abschwächer angekoppelt. Der Ausgang speist über Widerstände den Ausgangstrafo. R68 erlaubt, die Verstärkung des Limiterverstärkers auf 0 dB einzustellen.

Monitor Meter Verstärker IC 52

Der Meterverstärker bezieht das Eingangssignal vom Ausgang des 1. NF-Verstärkers. Dieses Signal entspricht dem Original und hat einen Nominal-Pegel von -15 dBu. Der Ausgangspegel ist einstellbar im Bereich von -6 dBu ... +12 dBu und steht für Überwachungszwecke zur Verfügung.

SERVICE MANUAL

Circuit description

Position numbers in the following description are referred to the circuit diagram. Elements in the first channel have a prefix 1xx, elements in the second channel 2xx.

Audio frequency circuit

1. Audio amplifier IC 51

Connected as a differential input amplifier it provides a balanced, earthed input. The output feeds the controlled attenuator and the meter amplifier.

Voltage controlled attenuator

The following resistors R57 and R58 attenuate the signal by 8 dB and are part of the controlled attenuator.

Because field-effect transistors vary heavily in specifications R' is adjusted to 33.5 times of the on-resistance of the FET. When the gate-source voltage is zero, the attenuation will be 30.5 dB.

The variation of pinch-off-voltage of the specimen is eliminated by tapping off a fraction of the control voltage at R90. Below threshold the control voltage is -8 V DC. R90 is adjusted, so that an initial attenuation of 0.5 dB occurs. Therefore the limiting range will be 30 dB.

2. Audio amplifier IC 53

A low noise integrated circuit follows the attenuator. The output feeds the output transformer via resistors. R68 provides the facility to adjust the overall gain to 0 dB.

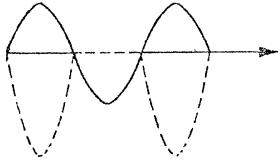
Monitor meter amplifier IC 52

A separate meter amplifier is fed from the unlimited signal at the output of the first audio amplifier, which has a nominal level of -15 dBu. The output level can be set to -6 dBu ... +12 dBu and provides the facility for metering and monitoring.

Regelkreis

Gleichrichter IC 54

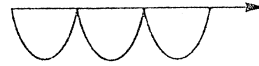
Die negativen Halbwellen des Eingangssignals werden über D51 gegengekoppelt. Die positiven Halbwellen erscheinen invertiert an der Kathode von D52. Diese Halbwellen werden über R74 mit dem Wechselstromsignal von R71 an der Basis von Q52 zusammengemischt. Dabei entsteht eine gleichgerichtete Spannung (Doppelweg-Gleichrichtung).



Control circuit

Rectifier IC 54

The negative half-cycles of the input signal are fed back by D51 and are not used. From the cathode of D52 the inverted positive half-cycles are fed via R74 to the base of Q52. The AC-signal is fed through R71 to the base and both signals are mixed together. A full-wave rectified signal is resulting.



Schwellenspannungs-Komparator Q52 ... Q54

Diese 3 Transistoren bilden zusammen einen Komparator mit Differential-Eingangsstufe. Dem positiven Eingang wird das gleichgerichtete Signal zugeführt, am negativen Eingang liegt die Schwellenspannung, welche an R78 abgegriffen wird.

Q53 ist leitend bei Betrieb des Limiters unterhalb der Schwelle. Steigt die Regelspannung über die Schwellenspannung, spricht der Komparator an und Q54 wird gesättigt.

Threshold comparator Q52 ... Q54

These three transistors form a comparator with a differential input. The positive input detects the rectified control signal; at the negative input the threshold voltage is applied which is derived from R78.

When operating below threshold Q53 is conducting. As soon as the control voltage goes above the threshold voltage, the comparator trips and Q54 saturates.

Integrations Netzwerk

Das Netzwerk besteht aus 3 Teilen mit verschiedenen Zeitkonstanten.

Im Ruhezustand werden C65, C62, C63 durch Q56, R87, R85 und R84 negativ geladen. Bei Ansprechen des Komparators wird Q55 durchgesteuert und C63 entlädt sich über R83. C62 und C65 entladen sich ebenfalls, jedoch mit höheren Zeitkonstanten.

Gleichzeitig lädt das negative Komparatorsignal über R79, C61 und D54 den Kondensator C64 negativ auf. Diese negative Spannung sperrt Q56. Damit wird das Wiederaufladen des Integrationskreises verzögert, solange bis C64 genügend entladen ist und Q56 wieder in den Leitzustand tritt. Diese Massnahme verhindert das Ansteigen der Verzerrungen bei tiefen Frequenzen – hervorgerufen durch den Limiter – dessen Regelung jeder Halbwellen folgen würde.

Beim Wiederaufladen findet zuerst ein Ladungsausgleich zwischen den Kondensatoren C65, C62 und C63 statt. Dadurch erfolgt der Aufbau der Regelspannung mit verschiedenen Steilheiten, abhängig von der Dauer der vorangegangenen Übersteuerung.

Integration network

It consists of 3 stages with different time-constants.

In quiescent condition the capacitors C65, C62, C63 are charged negatively through Q56, R87, R85 and R84. As soon as the comparator trips, Q55 is saturated and C63 is discharged through R83. C62 and C65 are discharged as well but with a higher time constant. Simultaneously the comparator signal charges the capacitor C64 to a negative voltage through R79, C61 and D54. This negative voltage cuts off Q56. By this means the recharge of the integration network is delayed as long as C64 is not discharged adequately so that Q56 is re-conducting. By this means the increase of the low frequency distortion is avoided, which may be caused by the limiter following each half-cycle.

At recharge first of all, a balancing of charge within the different capacitors C65, C62 and C63 takes place and that is the reason why the control voltage builds up with different slopes depending of the duration and intensity of the previous overmodulation.

Treiberstufe IC 55

IC 55 wird gesteuert durch die Regelspannung an C63. Mit Verstärkung = 1 erscheint das Signal an der Kathode von D55 und speist R90, das Limiterinstrument und die Link-Leitung.

D55 schützt das IC bei Zusammenschaltung der beiden Limiter.

Mit R90 wird die individuelle Vorspannung für den FET eingestellt. Über R92, R93, R94 wird ein Teil der Wechselfspannung an das Gate zurückgeführt. Dieses Signal kompensiert die quadratischen Verzerrungen, die der FET erzeugt.

Driver amplifier IC 55

IC 55 is fed with the control voltage at C63. With unity gain, the control voltage appears at the cathode of D55 and feeds R90, the gain reduction meter and the link in/output.

D55 protects the IC when the two limiters are linked together.

With R90 the individual bias voltage for the FET is set. Via R92, R93, R94 a fraction of the AC-signal is fed back to the gate. This signal compensates the second order distortion produced by the FET.

Referenzspannungsquelle IC 156

ist für beide Kanäle gemeinsam und erzeugt die Referenzspannung von -8 V DC für den Regelkreis.

Reference voltage source IC 156

is common for both channels and produces the reference voltage of -8 V DC for the control circuit.

Grundeinstellung

0 dBu $\hat{=}$ 0,775 V

Calibration

0 dBu $\hat{=}$ 0.775 V

Vorbereitung

FET Q51 entfernen. Am Eingang Signal 1 kHz, -25 dBu (10 dB unterhalb der Schwelle) einspeisen. Pegelkontrolle am Ausgang von IC 53: Sollwert = + 0,5 dBu.

Set up

Remove the FET Q51. Apply a signal of 1 kHz, -25 dBu (10 dB below threshold) at the input. Check the output level at IC 53, it should read + 0.5 dBu.

R196 Referenzspannung

Kontrolle der Referenzspannung mit Digital-Voltmeter. Wenn nötig, mit R196 auf 8,000 V DC \pm 10 mV einstellen.

R196 Reference voltage

Check reference voltage with a digital voltmeter. Adjust if necessary with R196 to 8.000 V DC \pm 10 mV.

R59 Limiterbereich

FET einsetzen und R90 auf Minimum einstellen. Mit R59 den Ausgangspegel auf -30 dBu justieren.

R59 Gain reduction range

Insert the FET and rotate R90 ccw. Adjust the output level with R59 to -30 dBu.

R90 Vorspannung FET

Mit R90 den Ausgangspegel auf 0 dBu einstellen.

R90 Bias adjust FET

Adjust the output level to 0 dBu with R90.

R74 Gleichrichtersymmetrie

Den Eingangspegel um 10 dB erhöhen (Schwellwertpegel). Kontrolle mit der KO-Probe am Eingang des Komparators. Das gleichgerichtete Signal mit R74 auf identische Höhe der Amplituden einstellen. KO-Probe entfernen.

R74 Symmetry of rectifier

Increase input signal by 10 dB (threshold level). Check with 10 : 1 scope-probe the input of the comparator and adjust with R74 the rectified signal for equal height of amplitude. Remove scope-probe.

R78 Schwellenspannung

Den Eingangspegel um 10 dB erhöhen (10 dB Übersteuerung) und mit R78 den Ausgangspegel auf 10,2 dBu einstellen.

R78 Threshold

Increase input signal by 10 dB (10 dB over-modulation). Adjust the output level to + 10.2 dBu with R78.

R93 Klirr 2. Harmonische

Bei dieser Einstellung (f = 1 kHz) den Klirr messen und mit R93 auf Minimum justieren.

Bei wesentlichen Korrekturen mit R74, R78, R93 den Abgleich dieser Potentiometer wiederholen.

R93 Second harmonic distortion

At the level + 10.2 dBu (f = 1 kHz) measure the THD and adjust with R93 for minimum. Major corrections of R74, 78, 93 necessitate repeating the procedure of these three potmeters.

Limiter Instrument

Den Eingangspegel um 10 dB erhöhen (20 dB Übersteuerung). Den Vorwiderstand des Instruments so einstellen, das sich eine Anzeige von 20 dB ergibt.

Gain reduction meter

Increase input signal by 10 dB (20 dB over-modulation). Adjust external trim resistor so that GRM indicates 20 dB.

R68 NF-Verstärkung

Den Eingangspegel um 30 dB reduzieren (10 dB unterhalb der Schwelle). Am Ausgang des Mischpultes messen und mit R68 die Verstärkung so einstellen, dass beim Ein- und Ausschalten kein Pegelsprung entsteht.

R68 Audio gain

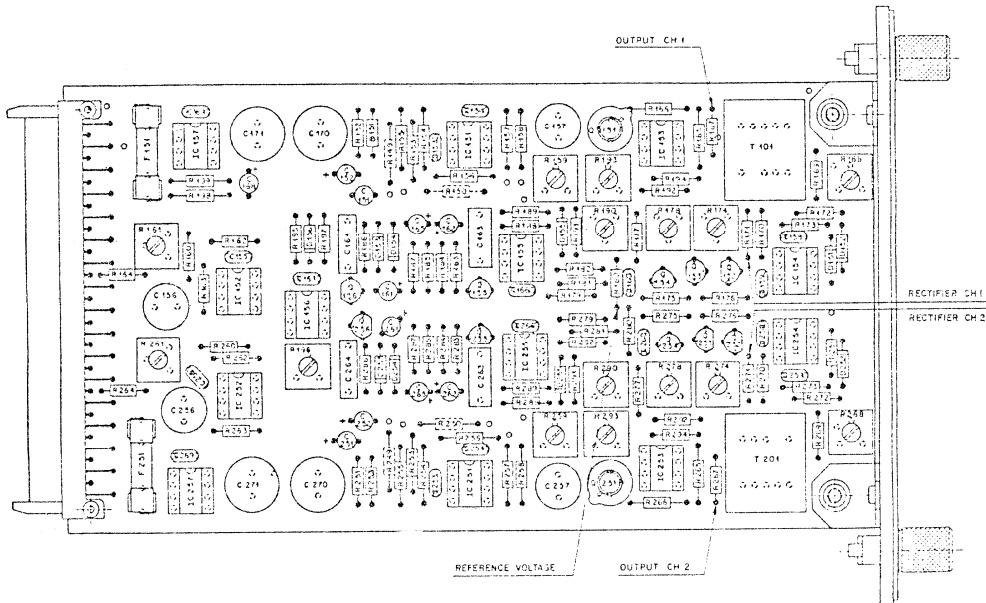
Decrease input signal by 30 dB. Check at the output of the mixer and adjust the gain with R68, so that by switching on and off, no level variation occurs.

R61 Modulo-/VU-Meter Verstärker

Den Eingangspegel um 10 dB erhöhen (0 dB Übersteuerung). Das Modulo-/VU-Meter vor den Limiter schalten und mit R61 so einstellen, dass sich eine Anzeige von 0 dB ergibt.

R61 PPM/VU-meter amplifier

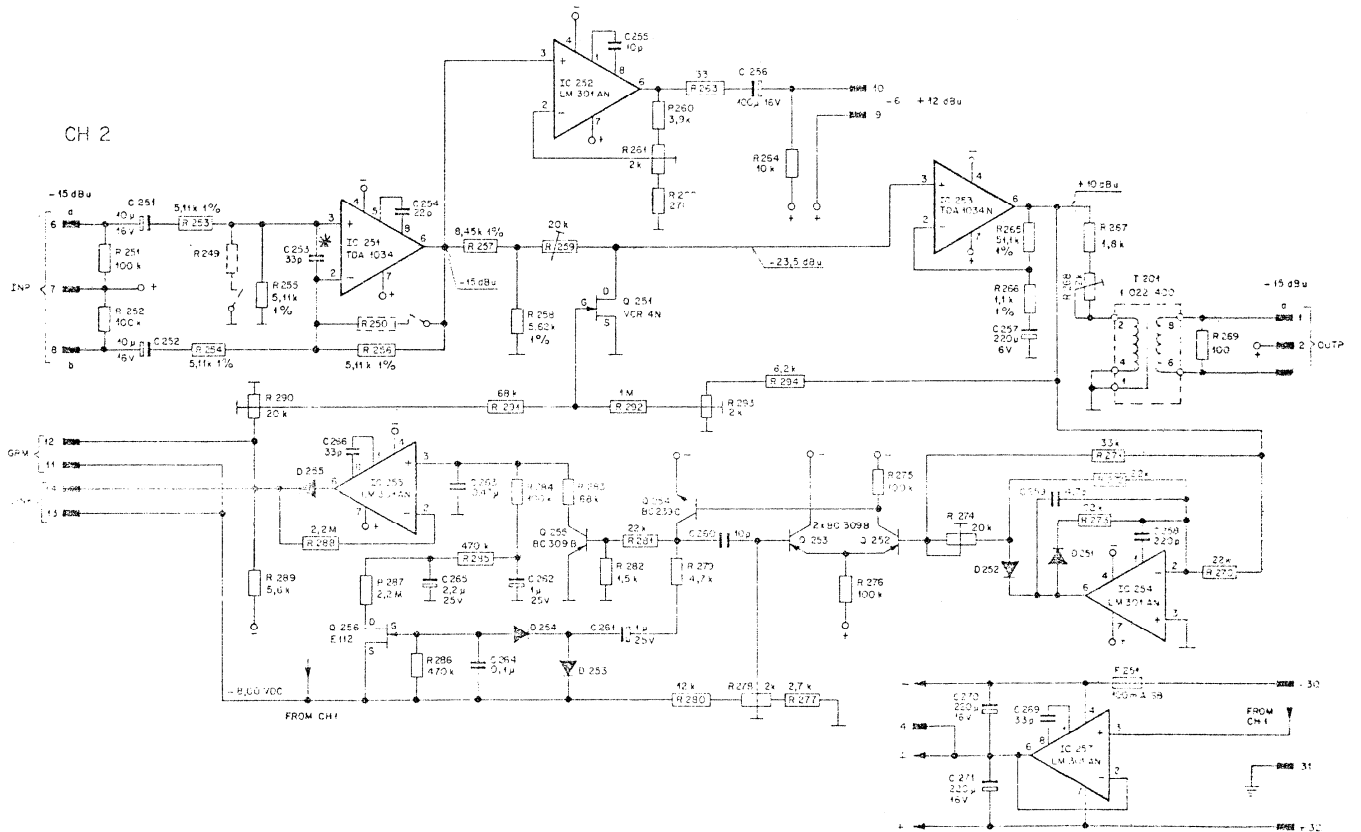
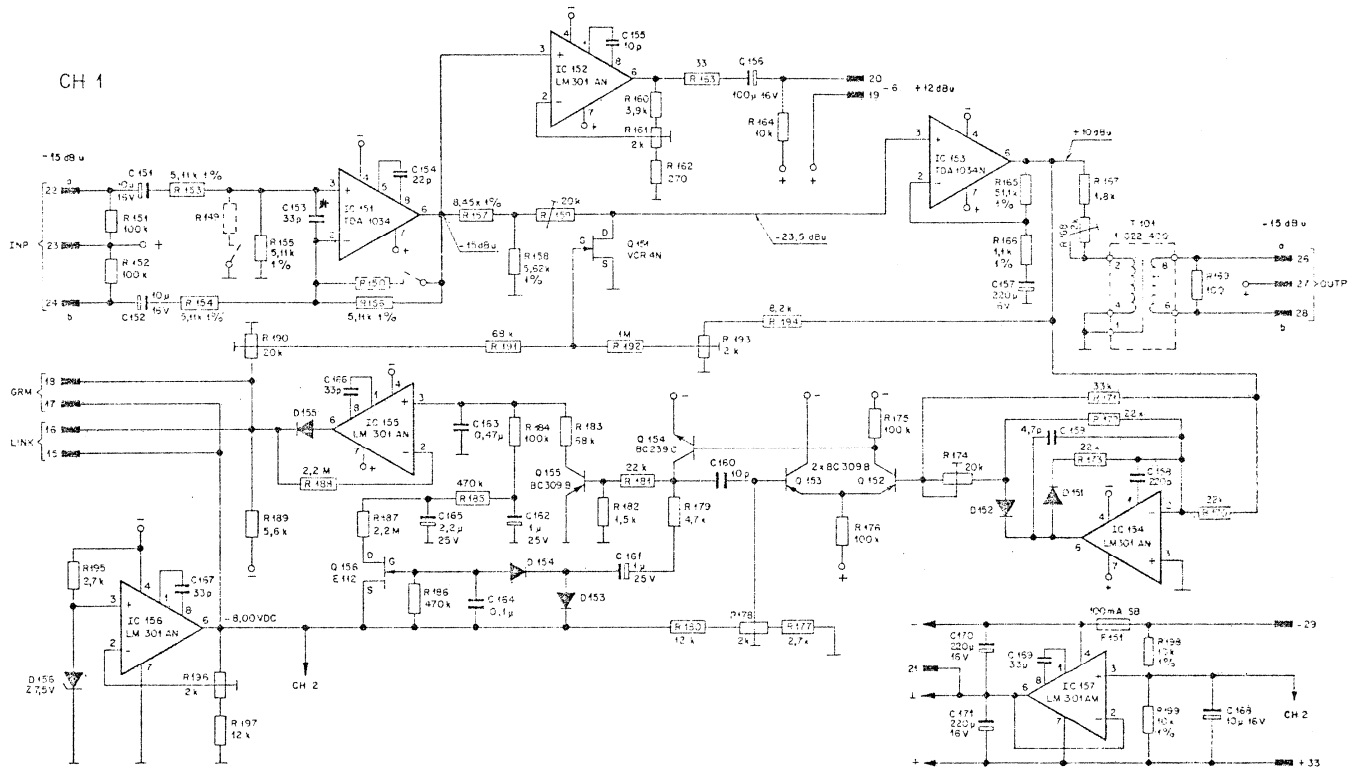
Increase input signal by 10 dB (threshold level). Switch the PPM/VU-meter in front of the limiter and adjust R61 so that the indication is 0 dB.



* C 153 } Selected
C 253 } (22 pF)

Q 151 } with red point
Q 251 } (1.010.031.50)

Limiter Instrument: 1.091.075.02

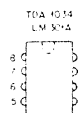


ALL DIODES IN 4144
0.48V ≥ 0.775V

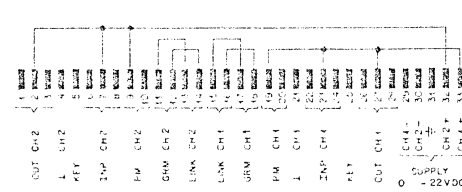
BC 109 B
BC 237 C

VCR 4N

E 412



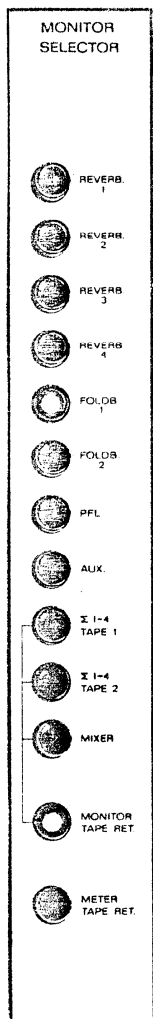
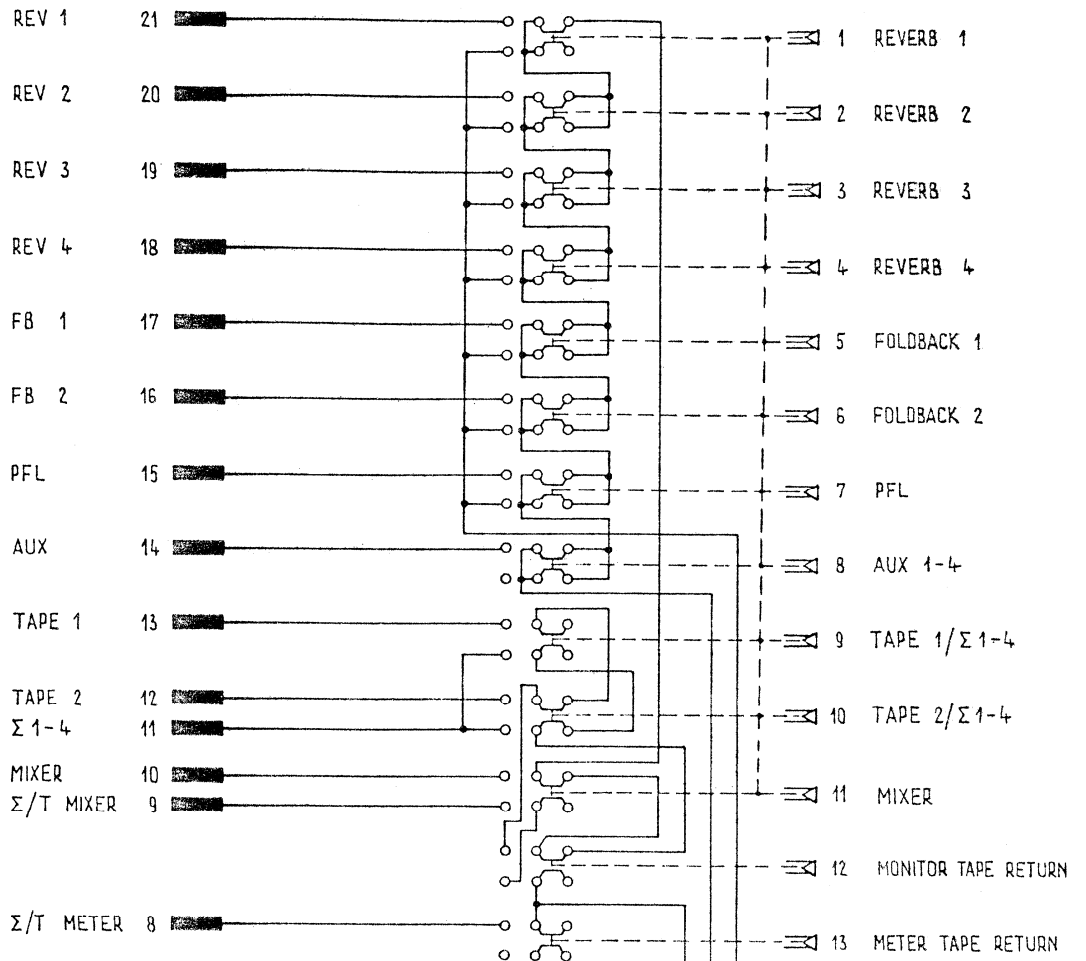
VALID FOR SERIAL NR 434



STUOER
REGENSDORF
ZURICH

DUAL LIMITER

7 031 075



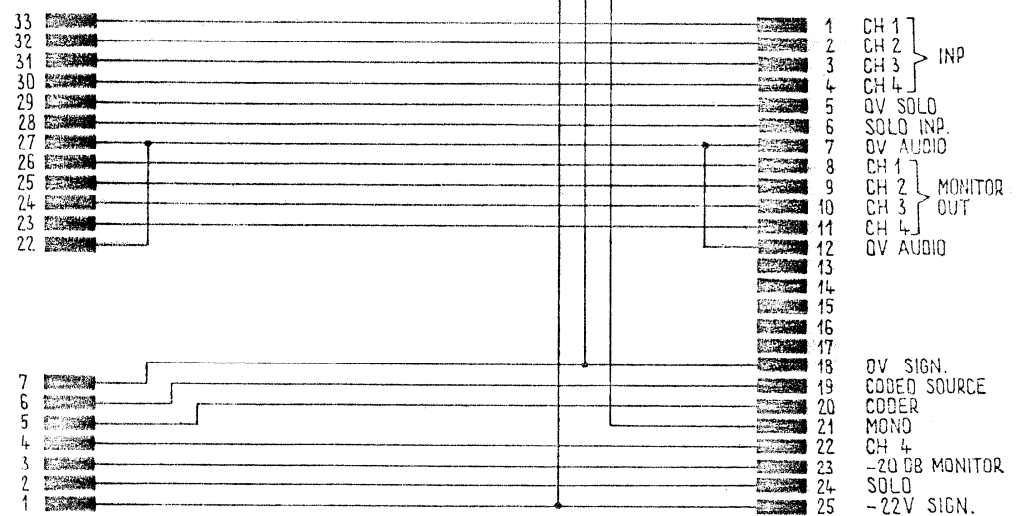
INP { CH 1
CH 2
CH 3
CH 4
OV SOLO
SOLO
OV

OUT { CH 1
CH 2
CH 3
CH 4
OV

33
32
31
30
29
28
27
26
25
24
23
22

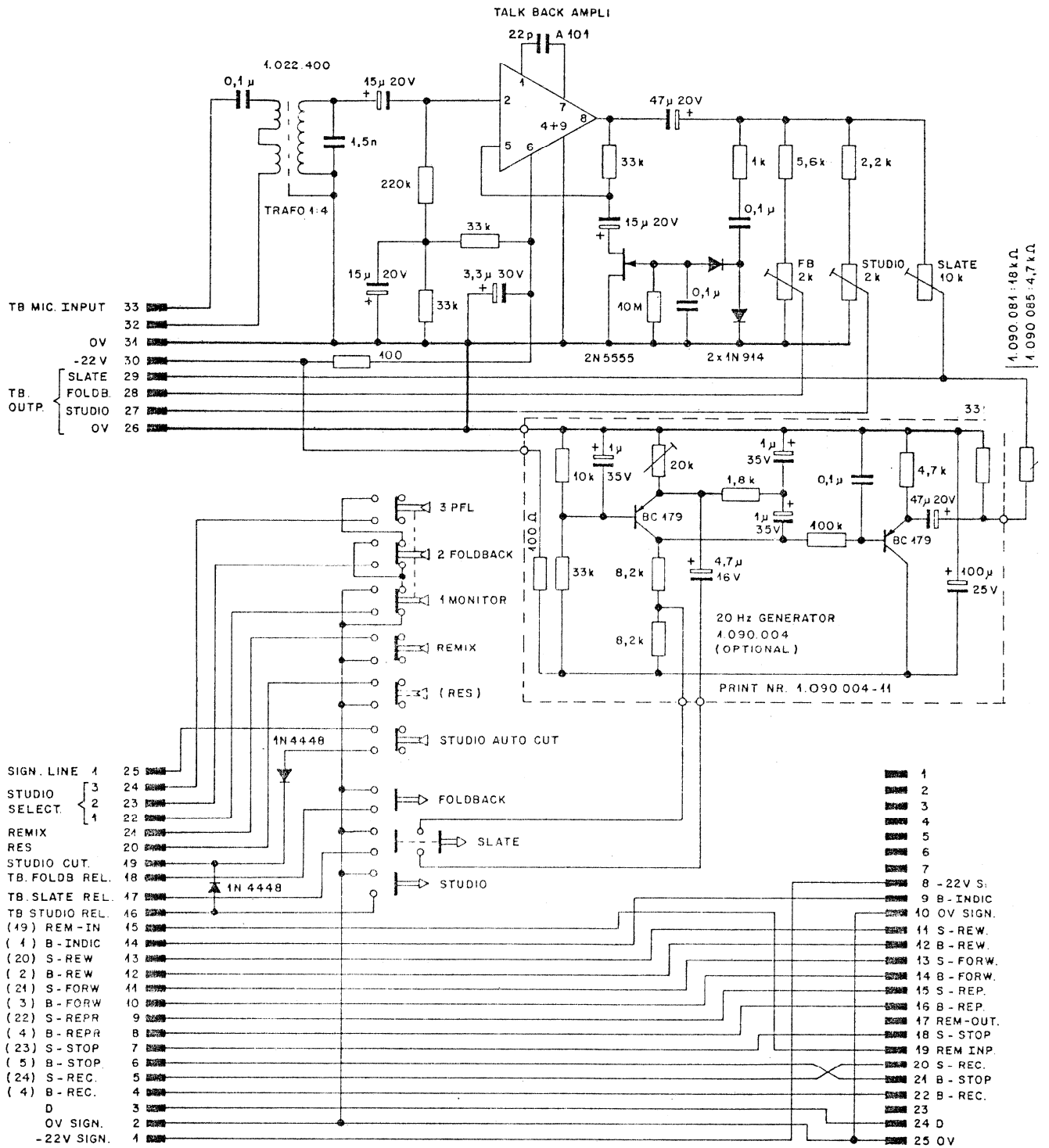
7 OV SIGN.
6 CODED S.
5 CODER
4 CH
3 -20 DB MON.
2 SOLO
1 -22 V SIGN.

CONNECTION UNIT
MONITOR
1.189.414



MONITOR VOLUME
1.090.093

Zugehörige Unterlagen:	Freimasstoleranz:	Maßstab	Ausgabe 8.11.73 Sincek
Ersatz für	Ersetzt durch:	Kopie für:	Datum Gez. Gepr. Ges. Inge
STUDER REGENSDORF ZÜRICH	Benennung: MONITOR SELECTOR	Nummer: 7.090.080	



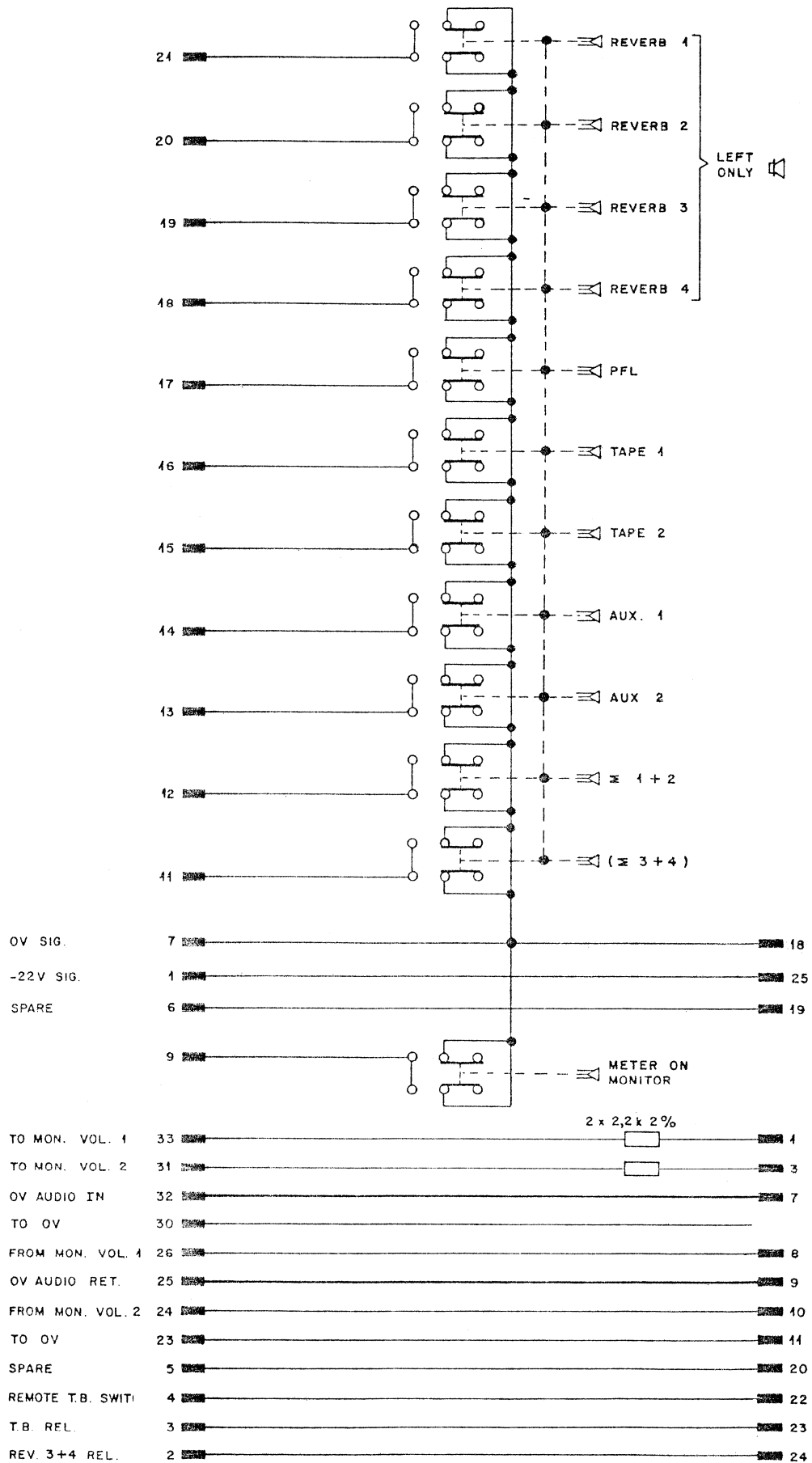
CONNECTION UNIT
STUDIO/TB/RC

PRINT NR. 1.090.081-11

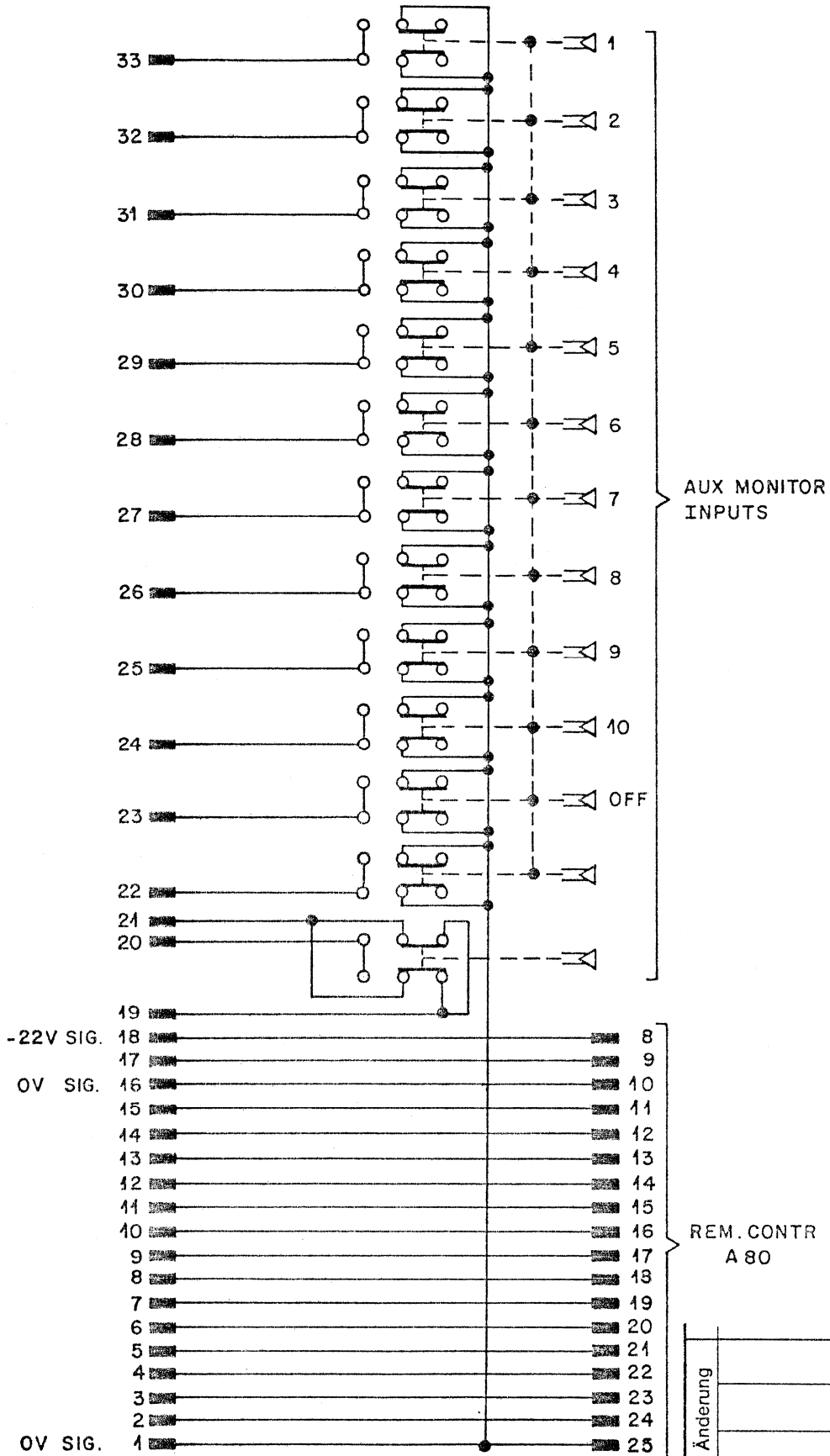
REM CONTROL
1.090.090

Ersatz für		Ersetzt durch		Kopie für	
STUDER REGENSDORF ZÜRICH		Benennung Studio Selector		Nummer 7.090.081	

Änderung		3	
Ausgabe		10	
25.10.74	Si	Gez	Gepr
Datum	Gez	Gepr	Ges
			Ind



Zugehörige Unterlagen:	Freimasstoleranz: ±	Maßstab:	Ausgabe 26.8.74	Si	011	(C)
Ersatz für:	Ersetzt durch:	Kopie für:				
STUWER REGENSDORF ZÜRICH		Benennung: MONITOR SELECTOR			Nummer: 7.090.082	

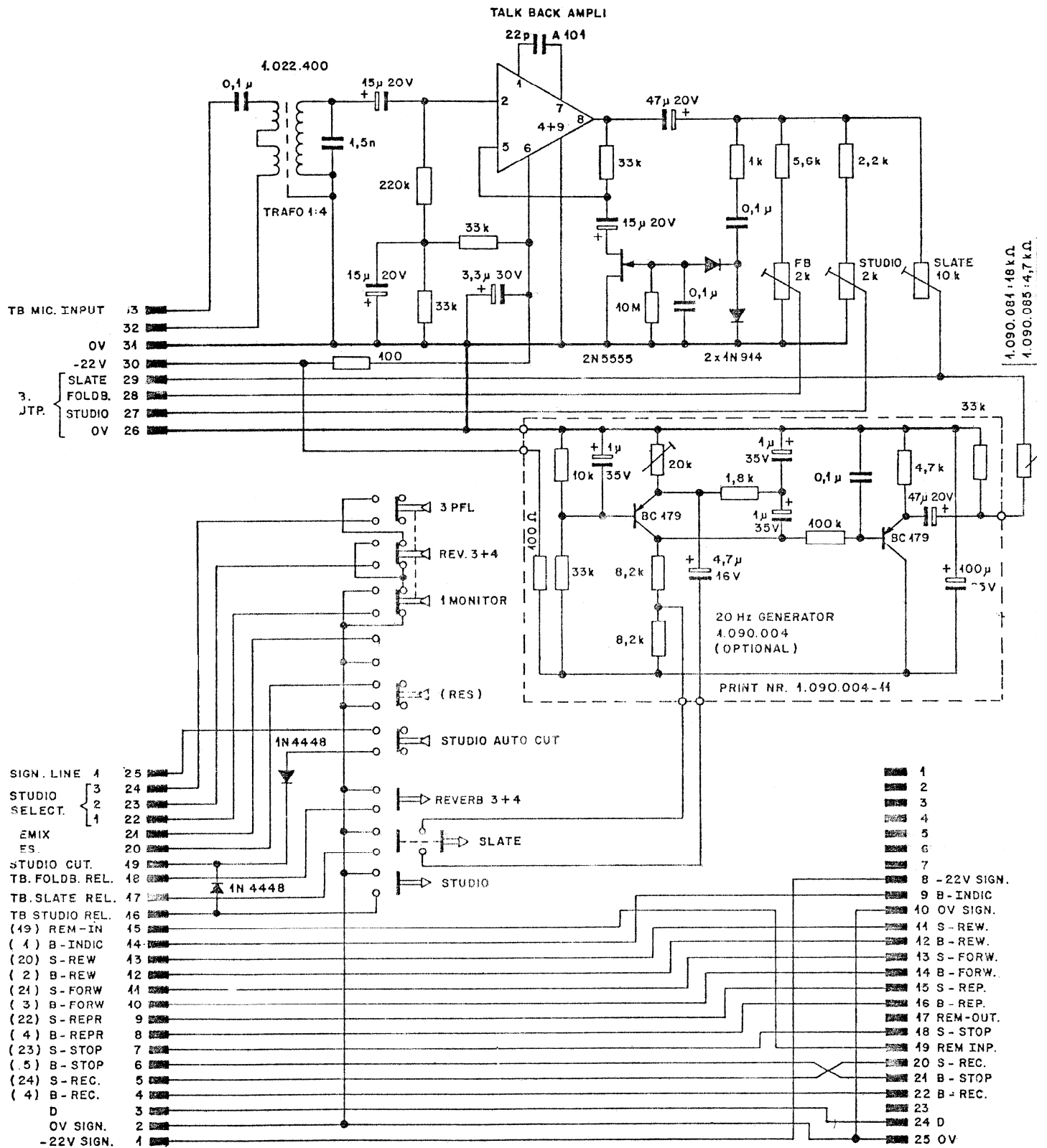


VALID FOR SERIAL NR. 400...

REM. CONTR
A 80

Änderung					③
					②
					①
Ausgabe	21.10.74	Si	<i>DN</i>		①
	Datum	Gez.	Gepr.	Ges.	Inde:

Ersatz für:	Ersetzt durch:	Kopie für:
STUDER REGENSDORF ZÜRICH	Bezeichnung: <h2 style="text-align: center; margin: 0;">Monitor Selector</h2>	Nummer: <h2 style="text-align: center; margin: 0;">7.090.083</h2>

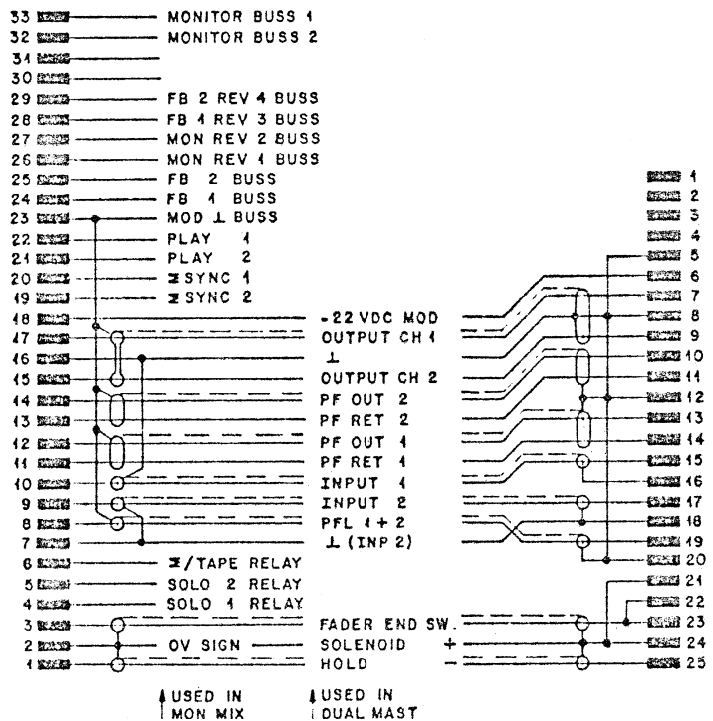
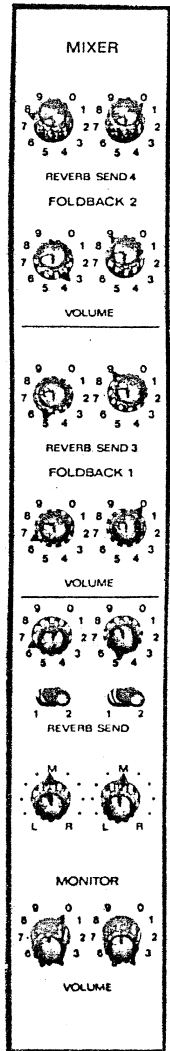
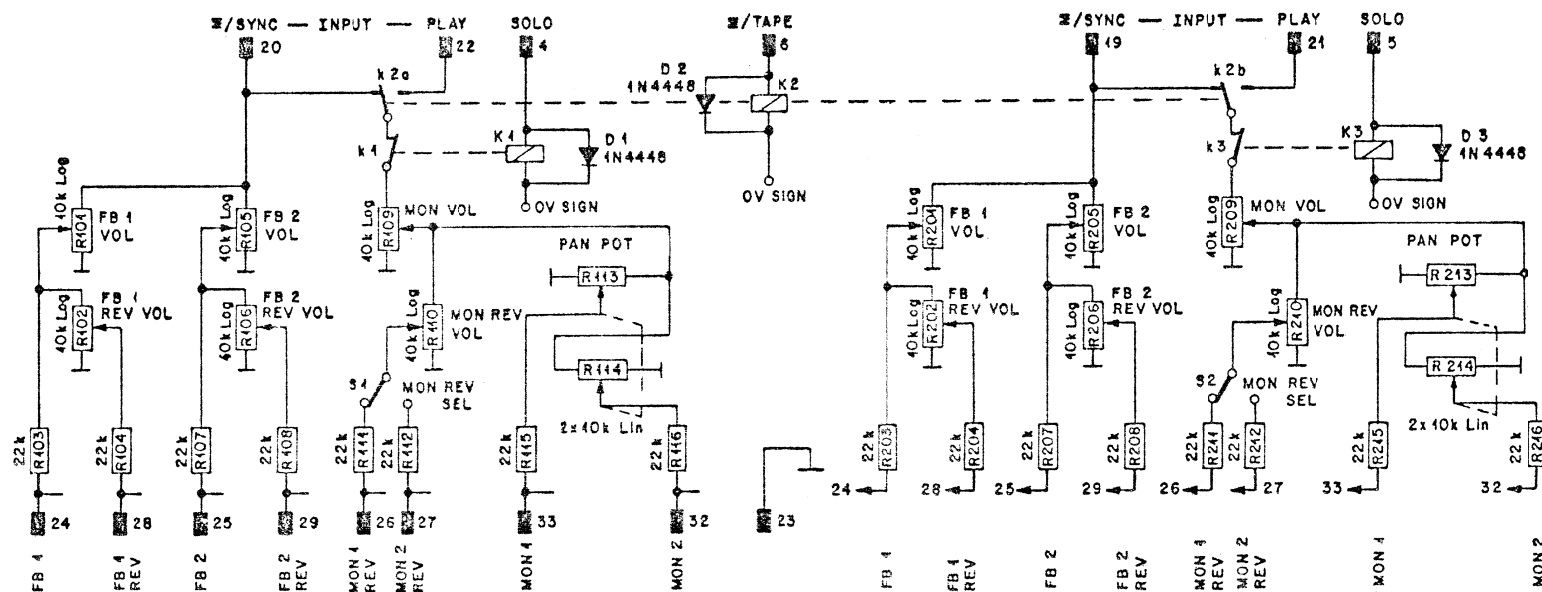


Ersatz für:	Ersetzt durch:	Kopie für:
STUDEM REGENSDORF Zweig	Studio Selector	nummer: 7.090.085

Änderung			
	16.12.74	Si	DM

CHANNEL 1

CHANNEL 2

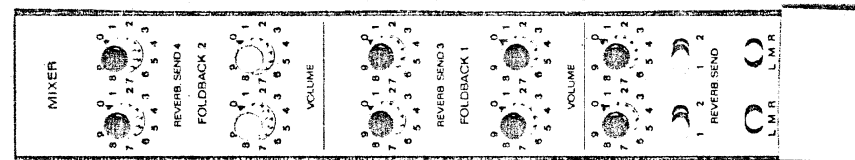
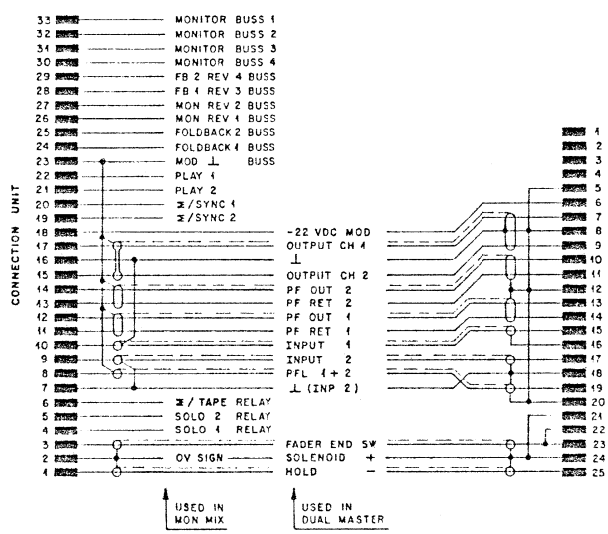
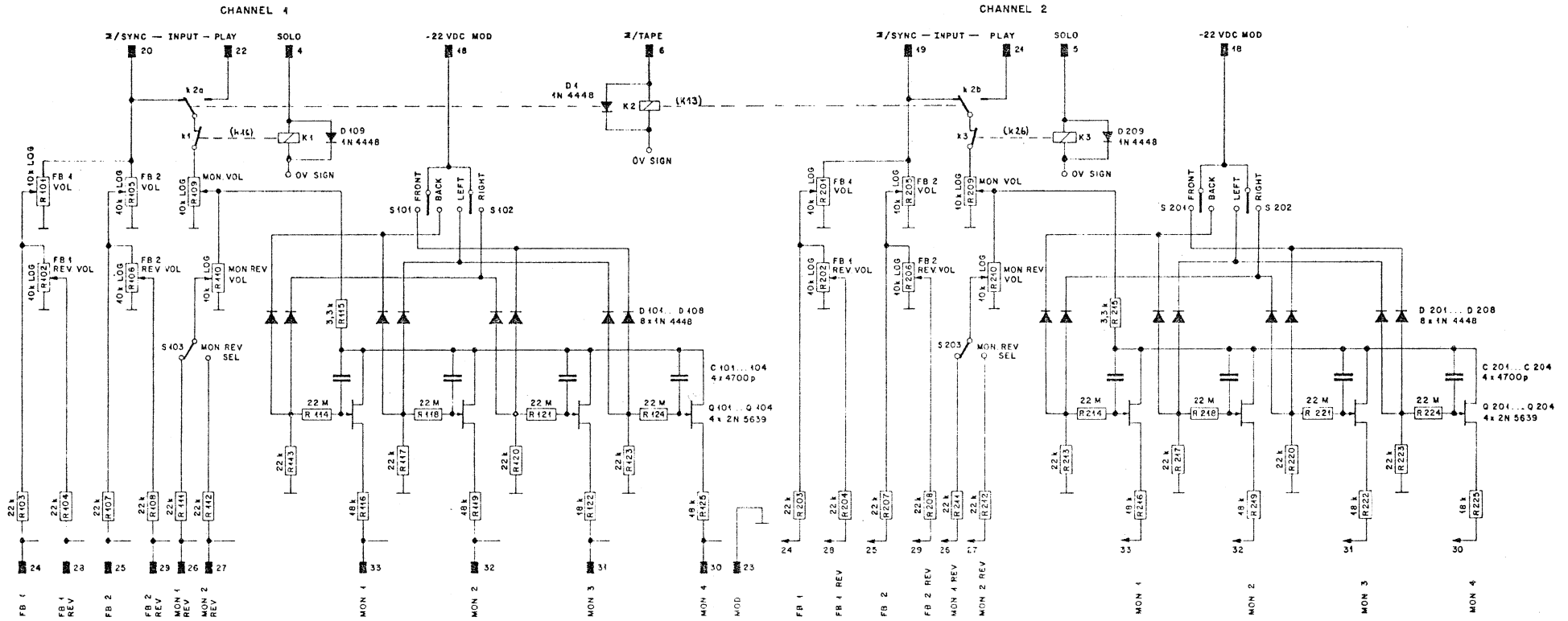


DUAL MASTER UNIT
1.091.020/021

ALL RESISTORS IN OHMS
UNLESS OTHERWISE SPECIFIED

POS USED:
CH 1 CH 2
R 101... R 116 R 201... R 216

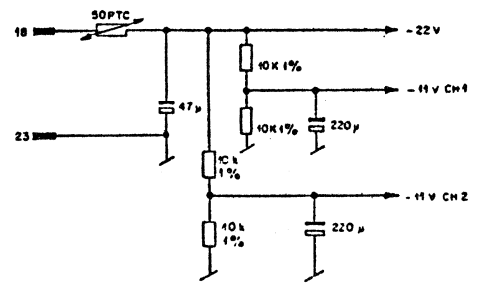
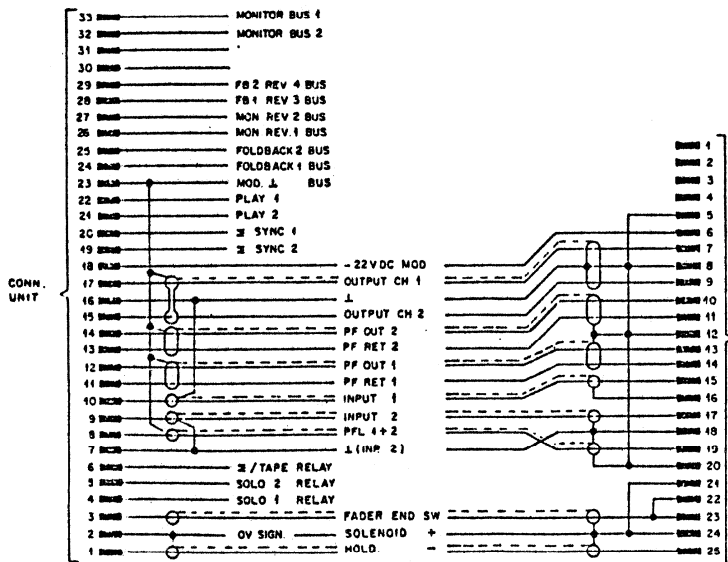
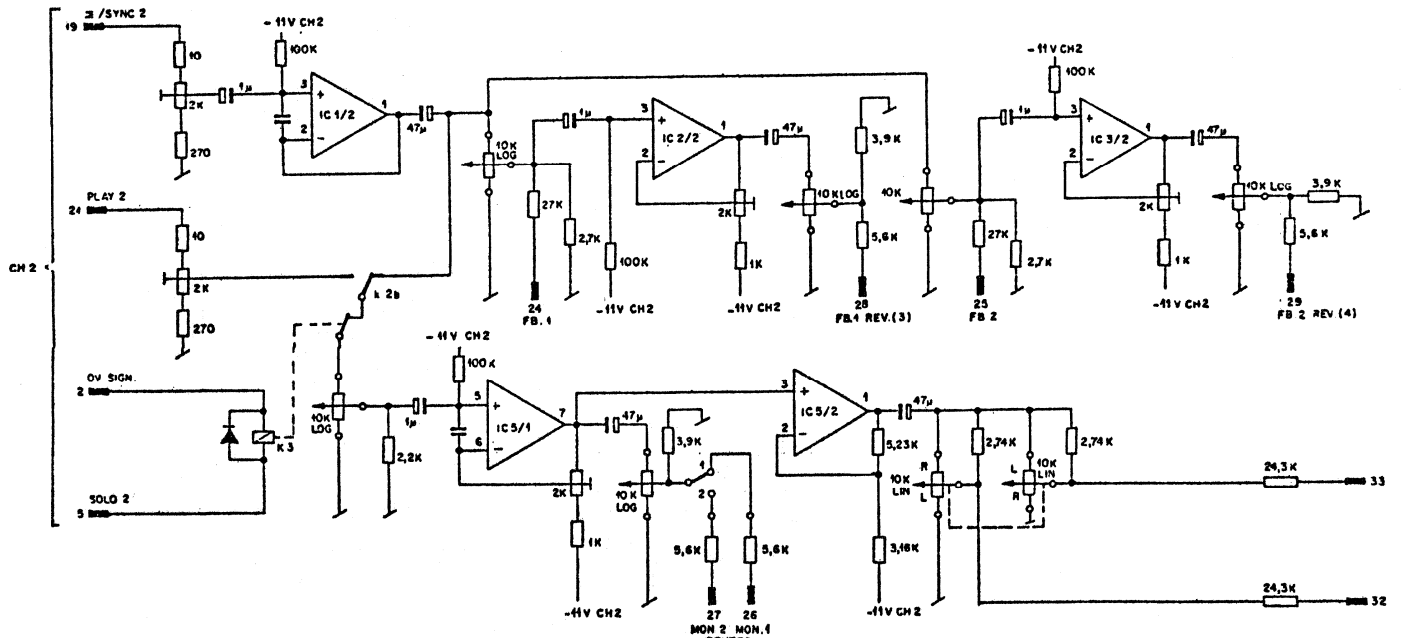
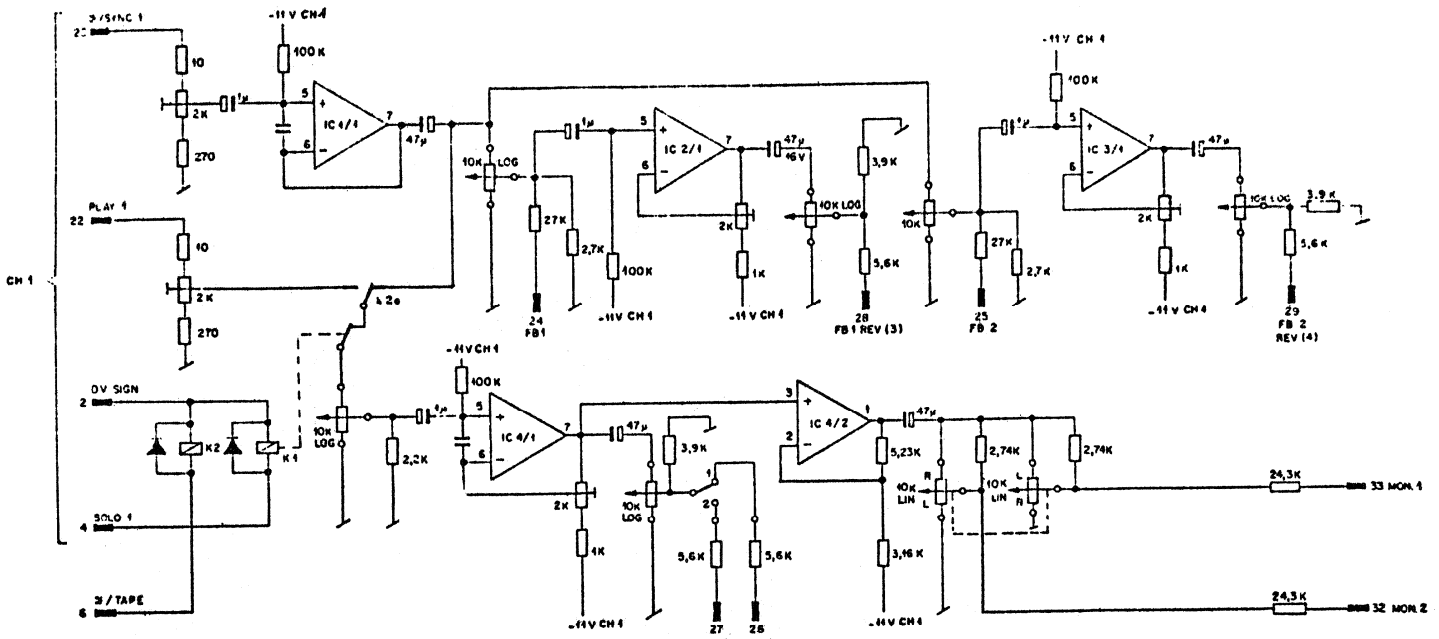
Werkstoff	Norm-Nr.:	Oberfläche	Güte:	Anmerkung	③
	DIN-Bez.:		Beh.:		②
Abmessung:	Zugehörige Unterlagen:	Freimasstoleranz:	Maßstab:	Ausgabe:	①
				26.10.73	SI
Ersatz für:		Ersetzt durch:		Kopie für:	
STUDER REGENSDORF ZÜRICH		Benennung: MONITOR MIXER STEREO		Nummer: 7.091.088	



DUAL MASTER UNIT
4 091.020/024

VALID FOR SERIAL NR 201...

Werkstoff Norm Nr DIN-Enz Abmessung	Güte Oberfläche Boch	Anmerkung	
Zugehörige Unterlagen	Freimasstoleranz	Maßstab	Ausgabe Datum Gez. Gegr. Ges. Index
Ersetzt für	Ersetzt durch	Kopie für	
STUDDER REGENSDORF ZÜRICH	MONITOR MIXER QUADRO	Nummer	7.091.089



ALL RESISTORS IN OHMS UNLESS OTHERWISE SPECIFIED
ALL IC'S RC 4558, PIN 9 = 0V, PIN 4 = 22V
PRINT NR 1.091.189-12

Anzahl				
9 1 79	5			
Datum	Gez	Gepr	Gez	Index

Ersatz für	Ersatz durch	Stückzahl	Größe
STUOER REGENSDORF			
MONITOR MIXER STEREO MK 2			7.091.188

Befehlsumwandler, Fernsteuerung A 80 ↔ C 37
Interface, Remote Control A 80 ↔ C 37

Bei bestehenden Anlagen sind sehr oft Fernsteuereinheiten für Studer Tonbandgeräte C 37/A 62/B 62 vorhanden, an die ein Tonbandgerät A 80 angeschlossen werden soll. Bei neuen Anlagen dagegen werden Fernsteuerungen für A 80 eingebaut, damit sollen aber auch Geräte vom Typ C 37/A 62 oder B 62 betrieben werden. Damit diese grundsätzlich verschiedenen Fernsteuersysteme gekoppelt werden können, ist ein Wandler zwischen Steuerung und Tonbandgerät zu schalten. Dieser Wandler ist in folgenden Ausführungen lieferbar:

Fernsteuerung A 80 - Tonbandgerät C 37/B 62/A 62

Wandler eingebaut in Kunststoff-Gehäuse mit eingebauter Kupplung (Blue Ribbon 36-pol. zum Anschluss an das vorhandene Fernsteuerkabel) und Anschlusskabel mit Stecker (Amphenol 86 - CP 11 zum Anschluss an das Tonbandgerät).

Abmessungen: L = 120 mm, B = 60 mm, H = 40 mm.

Bestell Nr. 1.289.106

Fernsteuerung A 80 - Tonbandgerät C 37/B 62/A 62

Wandlerprint zum Einbau ohne Gehäuse und Stecker. Printgrösse: 59 x 80 mm.

Bestell Nr. 1.289.108

Fernsteuerung C 37 - Tonbandgerät A 80

Wandler eingebaut in Gehäuse mit eingebauter Kupplung (Amphenol 86 - CP 11) und Anschlusskabel mit Stecker (Blue Ribbon 36-pol.).

Abmessungen: 120 x 60 x 40 mm.

Bestell Nr. 1.289.107

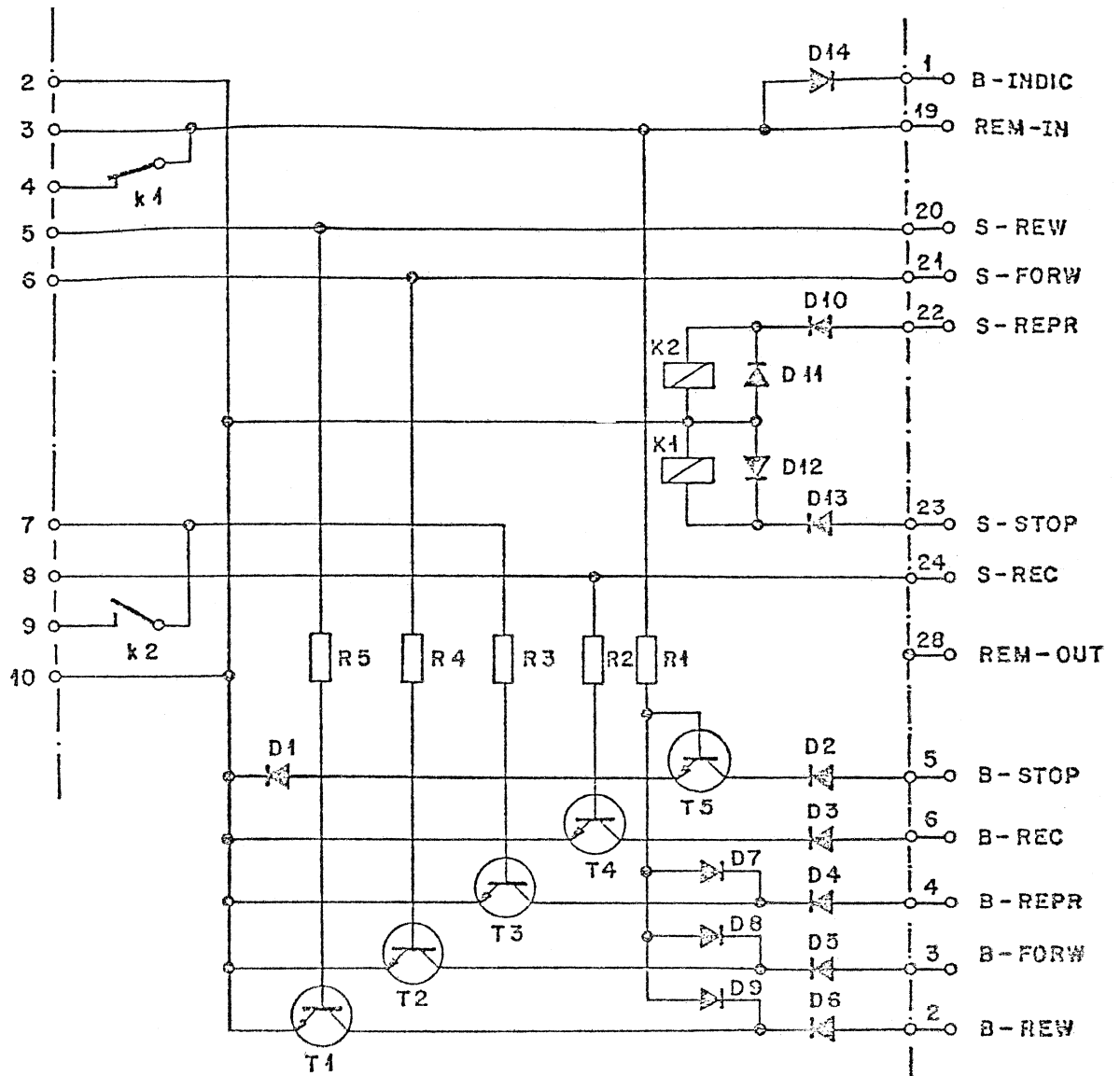
Fernsteuerung C 37 - Tonbandgerät A 80

Wandlerprint zum Einbau ohne Gehäuse und Stecker. Printgrösse: 59 x 80 mm.

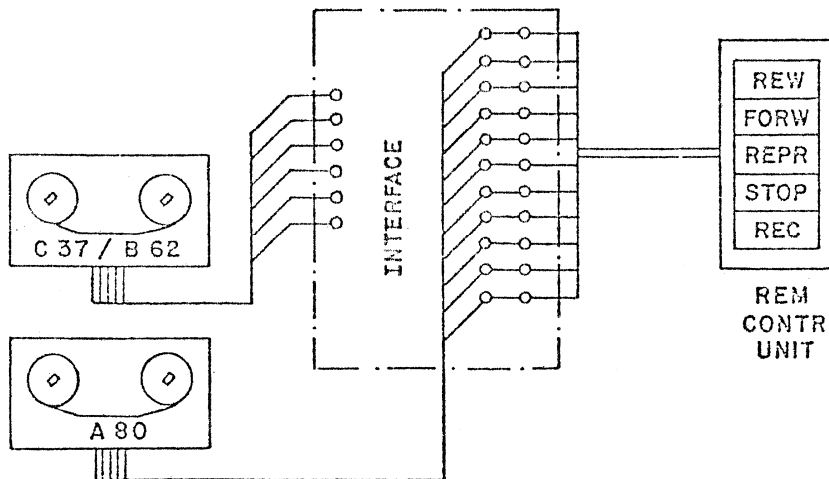
Bestell Nr. 1.289.109

17. April 1973

REMOTE CONTROL
TO TAPE RECORDER C 37 / B 62 / A 62



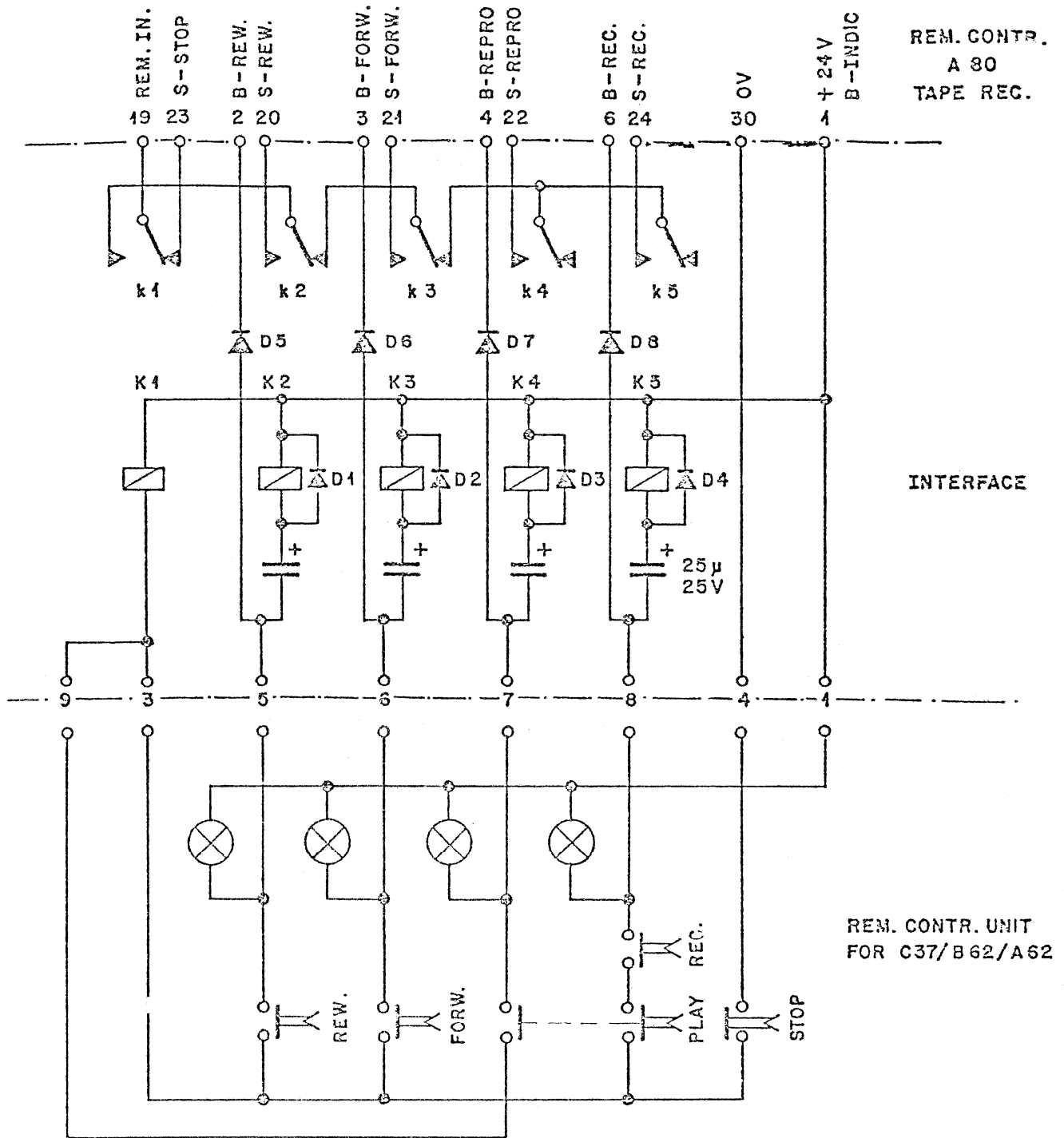
R 1... R 5 = 40kΩ
D 1... D 14 = 1N 914
T 1... T 5 = BC 440



TO REMOTE CONTROL
INPUT A 80
TO REMOTE CONTROL
UNIT A 80

Anderung					
Ausgabe	45. 5. 73	Si	34		
	Datum	Gez.	Gepr.	Gas.	Inc

Zugehörige Unterlagen: PRINT Nr. 4.289.004-17	Freimasstoleranz: ±	Maßstab:	Kopie für:		
Ersatz für:	Ersetzt durch:	Stuber REGENSDORF ZÜRICH			
Benennung: INTERFACE REM. CONTR. CONTR. UNIT A 80 TAPE REC. C 37 / A 62 / B 62		Nummer: 7. 289. 108			



D1... D8 = 1N 914

Werkstoff	Norm-Nr.:	Oberfläche	Güte:	Änderung				
	DIN-Bez.:		Beh.:					
	Abmessung:							
Zugehörige Unterlagen:		Freimasstoleranz:	Maßstab:	Ausgabe	15. 5. 73	Si	SR	
PRINT Nr. 1. 289. 004 - 21		±		Datum	Gez.	Gepr.	Ges.	In
Ersatz für:		Ersetzt durch:		Kopie für:				

STUBER
REGENDORF
ZÜRICH

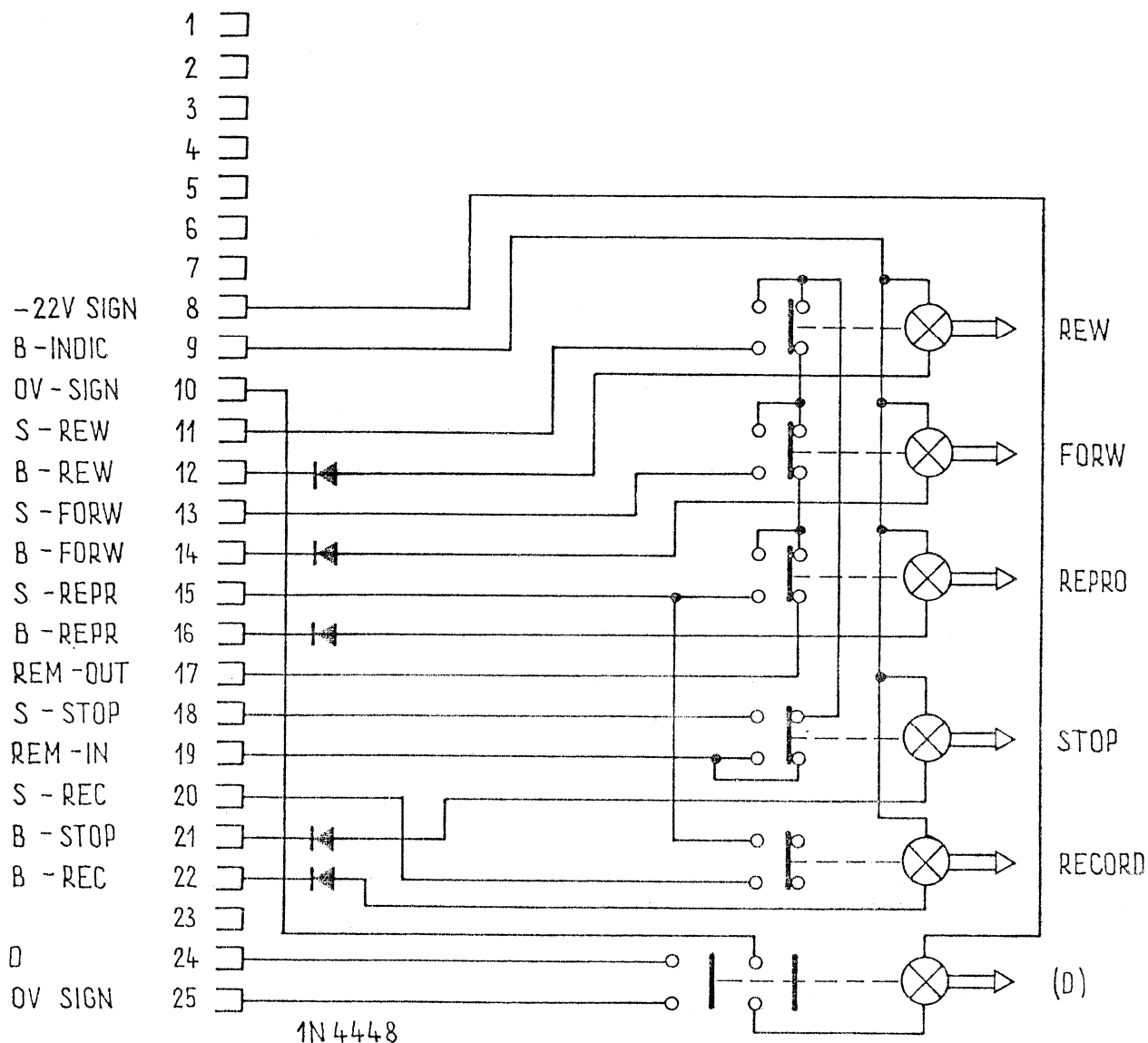
STUBER
REGENDORF
ZÜRICH

Benennung:

INTERFACE REM. CONTR.
CONTR. UNIT C37-TAPE REC A80

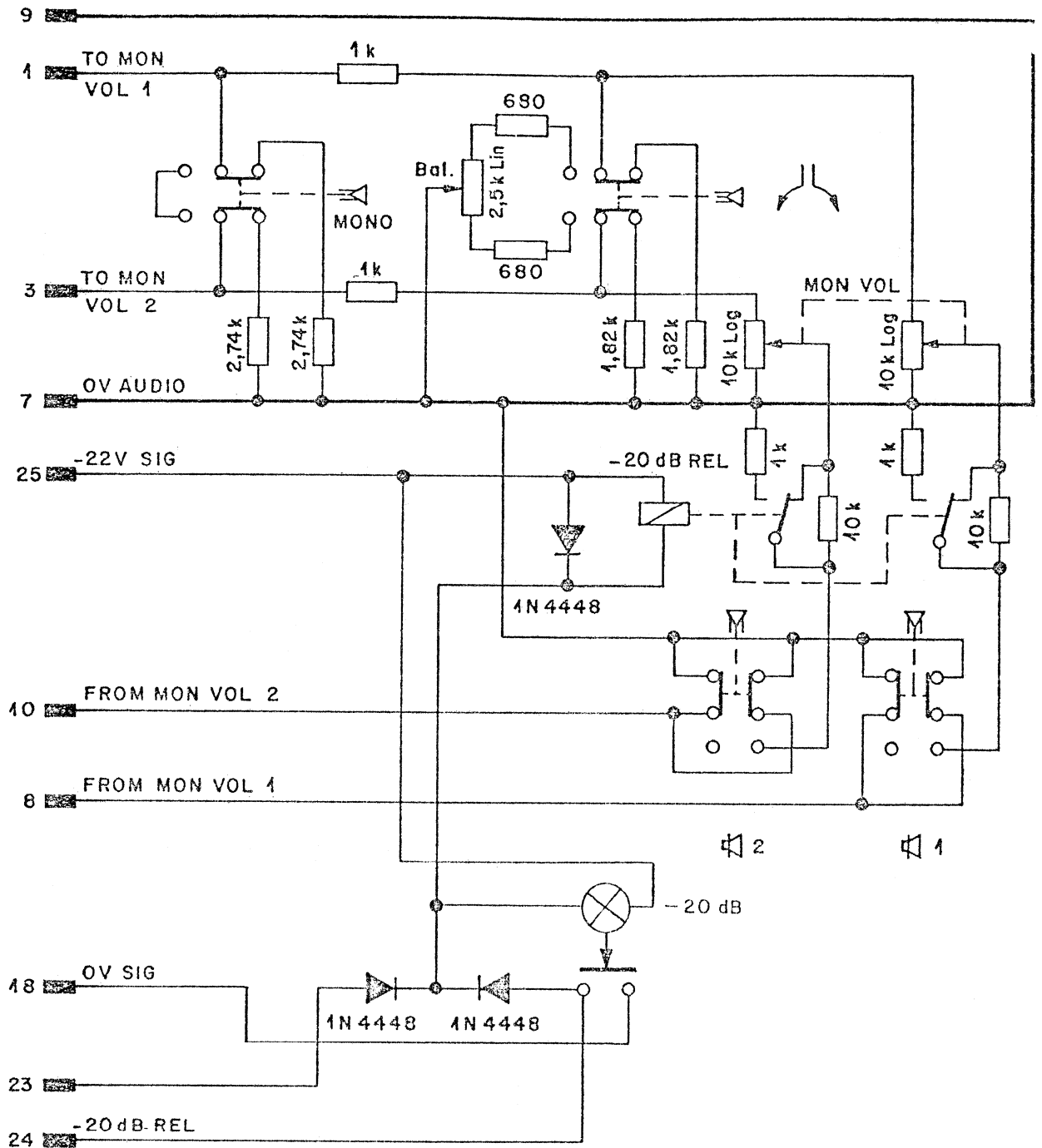
Nummer:

7. 289. 109



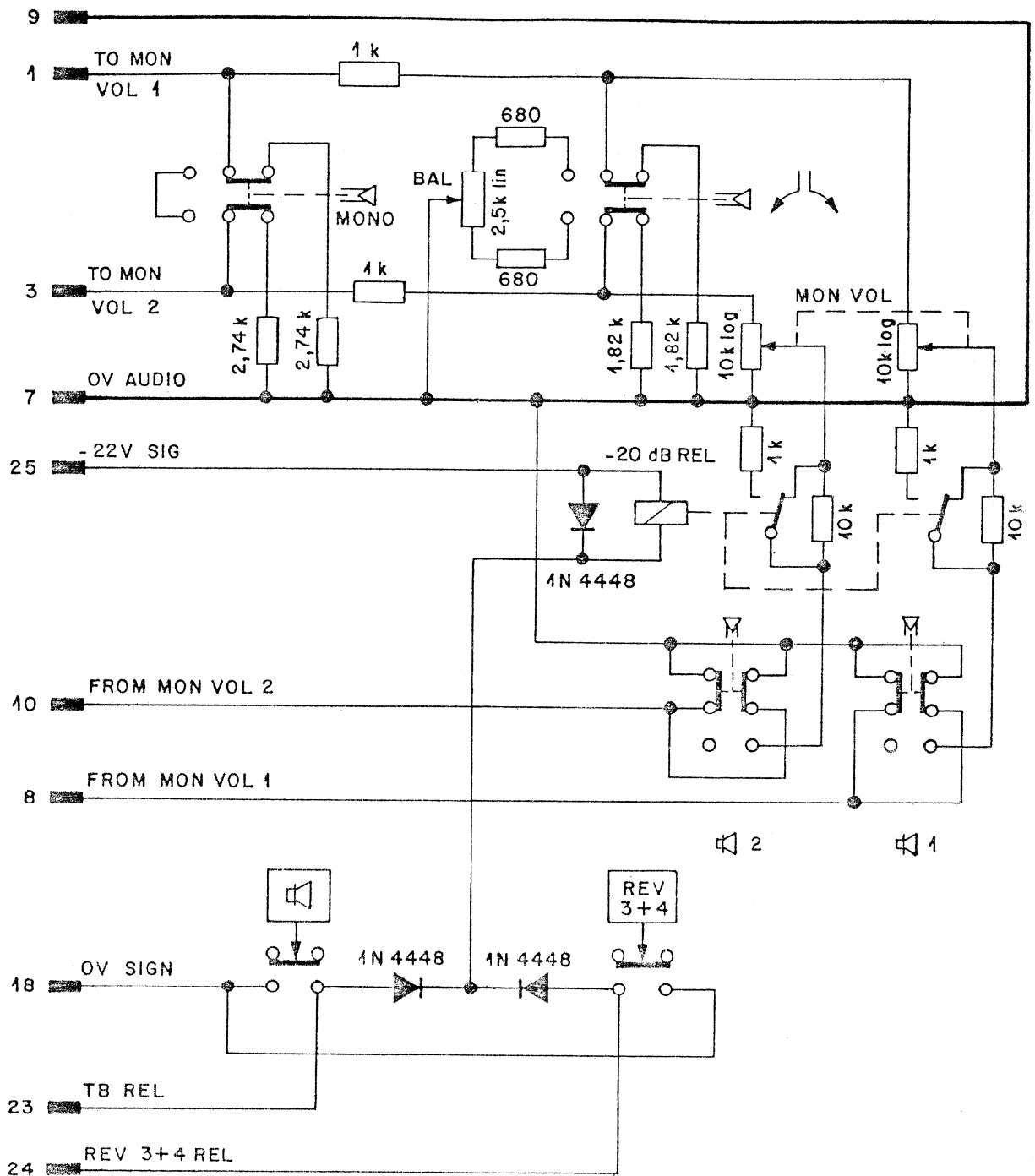
STUDIO SELECTOR
7.090.081

Werkstoff	Norm-Nr.:	Oberfläche	Güte:	Änderung					③	
	DIN-Bez.:		Beh.:							②
	Abmessung:									①
Zugehörige Unterlagen:		Freimasstoleranz:	Maßstab:	Ausgabe	9.11.73	Sincek	SK		④	
		±		Datum	Gez.	Gepr.	Ges.	Inde:		
Ersatz für:		Ersetzt durch:		Kopie für:						
STUDER REGENSDORF ZÜRICH		Benennung: REMOTE CONTROL A80			Nummer: 7.090.090					



VALID FOR SERIAL NR.

Werkstoff	Norm-Nr.:	Oberfläche	Güte:	Änderung						③	
	DIN-Bez.:		Beh.:								②
	Abmessung:										
Zugehörige Unterlagen:		Freimasstoleranz:	Maßstab:	Ausgabe	6.12.74	Si	<i>SN</i>			④	
		±		Datum		Gez.	Gepr.	Ges.	Inda.		
Ersatz für:		Ersetzt durch:		Kopie für:							
STUDER REGENSDORF ZÜRICH		anennung: STEREO MONITOR MONITOR VOL			immer: 7.090.091						

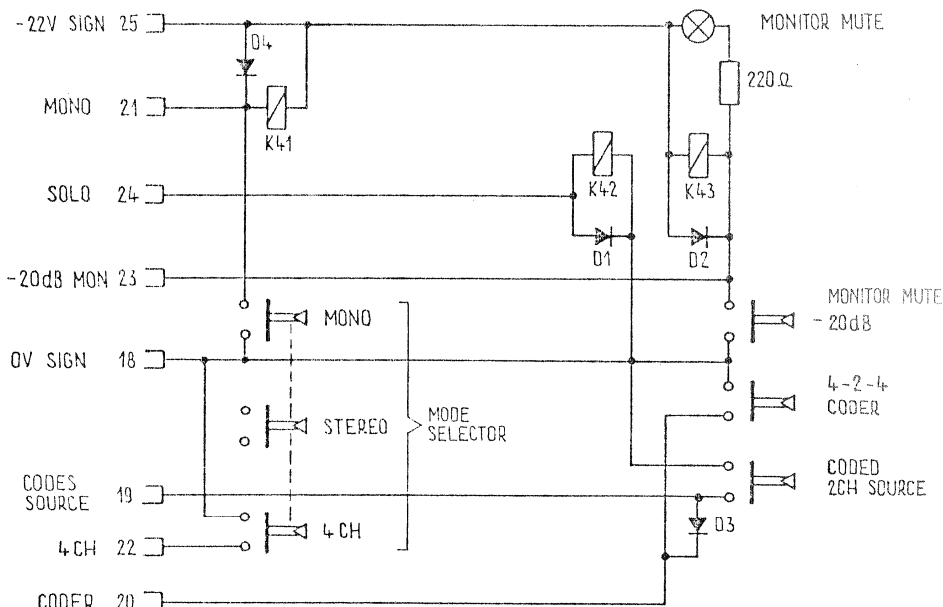
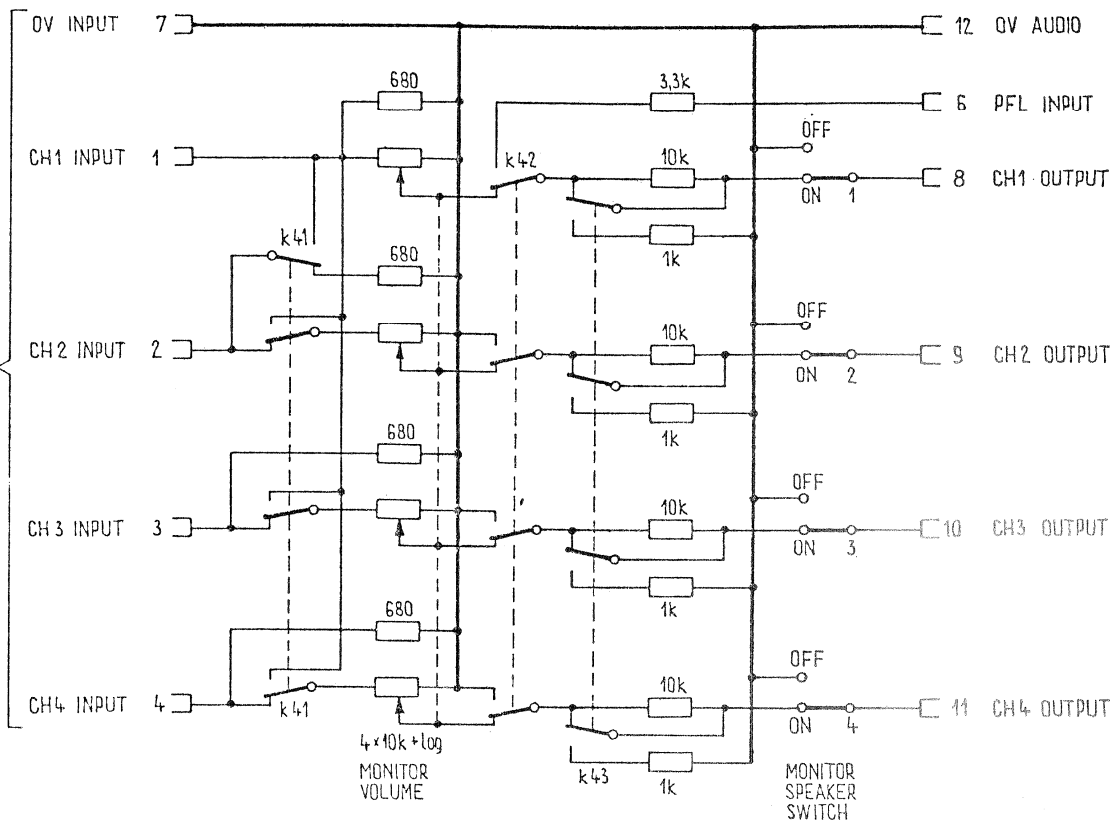


VALID FOR SERIAL NR. 101 ...

Werkstoff	Norm-Nr.:	Oberfläche	Güte:	Änderung					③	
	DIN-Bez.:		Beh.:							②
	Abmessung:									①
Zugehörige Unterlagen:		Freimasstoleranz:	Maßstab:	Ausgabe	3. 7. 74	Si	EN		①	
		±		Datum		Gez.	Gepr.	Ges.	Index	
Ersatz für:		Ersetzt durch:		Kopie für:						
STUDER REGENSDORF ZÜRICH		Benennung: STEREO MONITOR MONITOR VOL.			Nummer: 7. 090. 092					

5 0V PFL

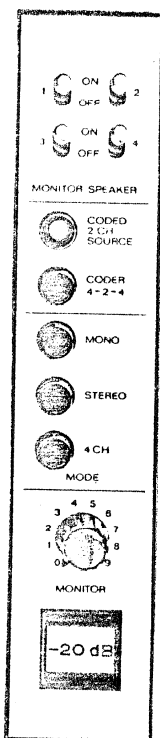
MONITOR INPUT FROM SELECTOR



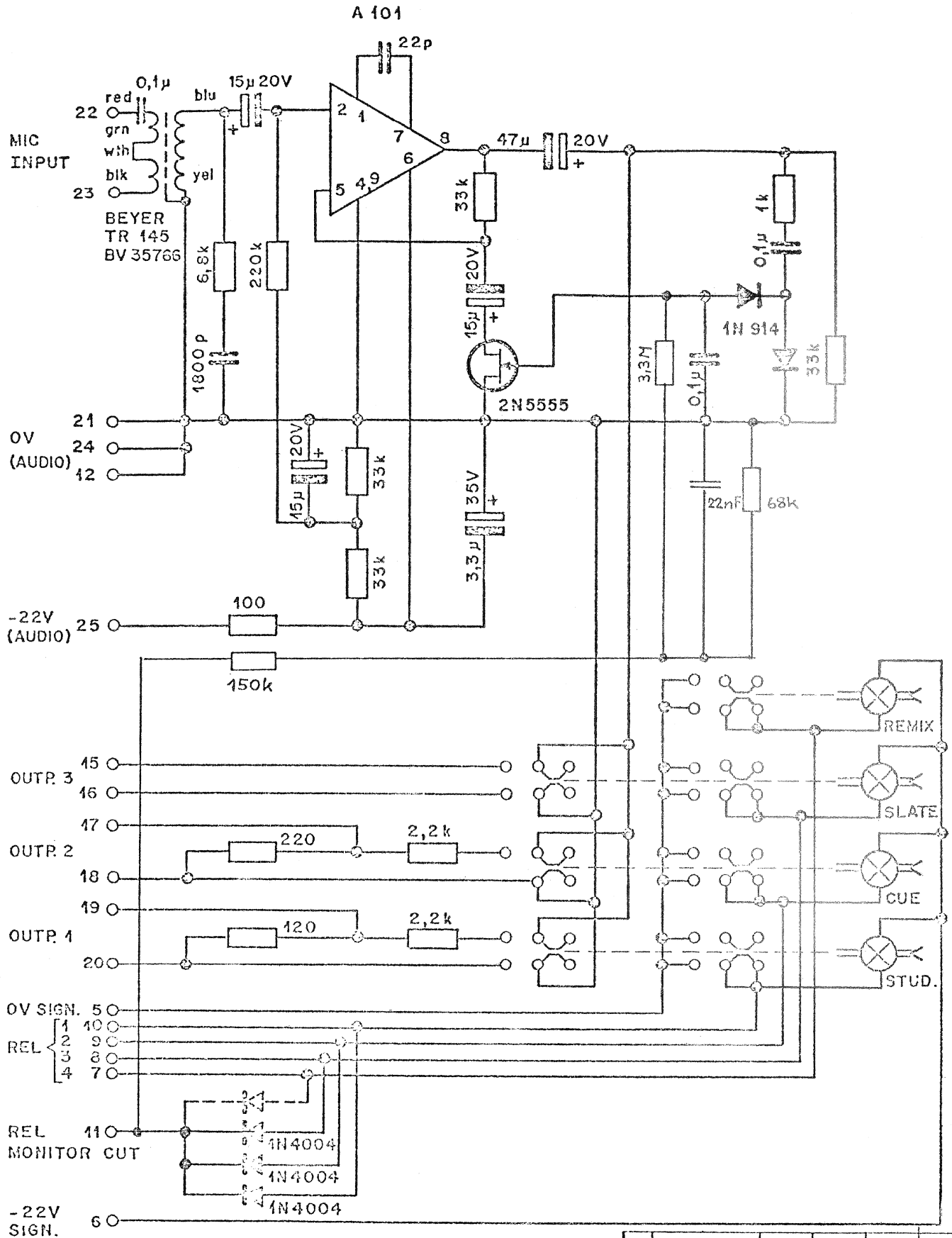
MONITOR SELECTOR
1.090.080

PRINT NR 1.090.093-06
D1-D4 = 1N 4448

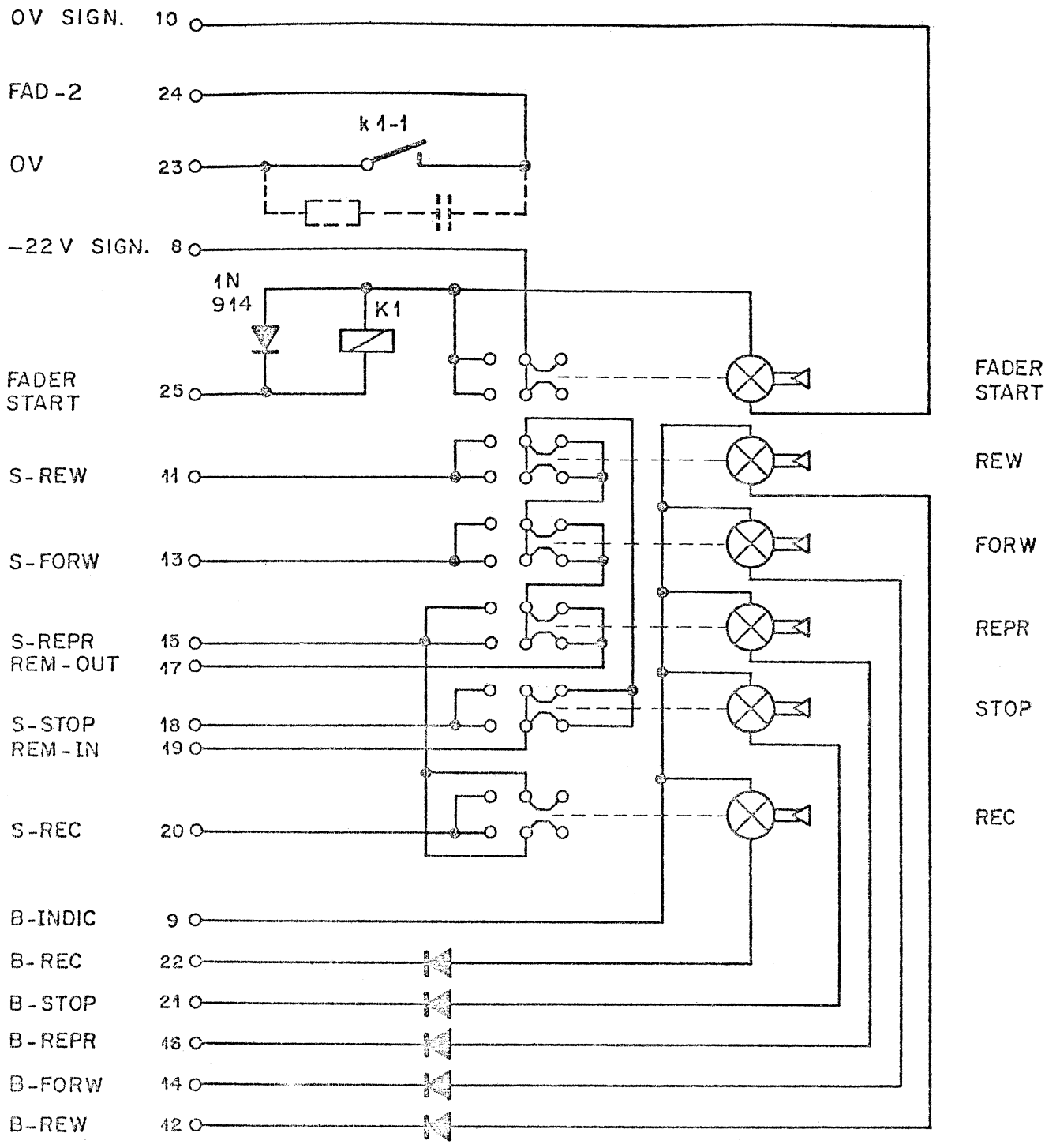
K 41 MONO RELAY
K 42 SOLO RELAY
K 43 MONITOR MUTE (-20dB)
RELAY



Zugehörige Unterlagen	Freimasstoleranz	Maßstab	Ausgabe Datum	13.11.73	Sincek	St.
Ersatz für	Ersetzt durch	Kopie für				
STUDER REGENSDORF ZÜRICH	Benennung MONITOR VOLUME	Nummer 7.090.093				



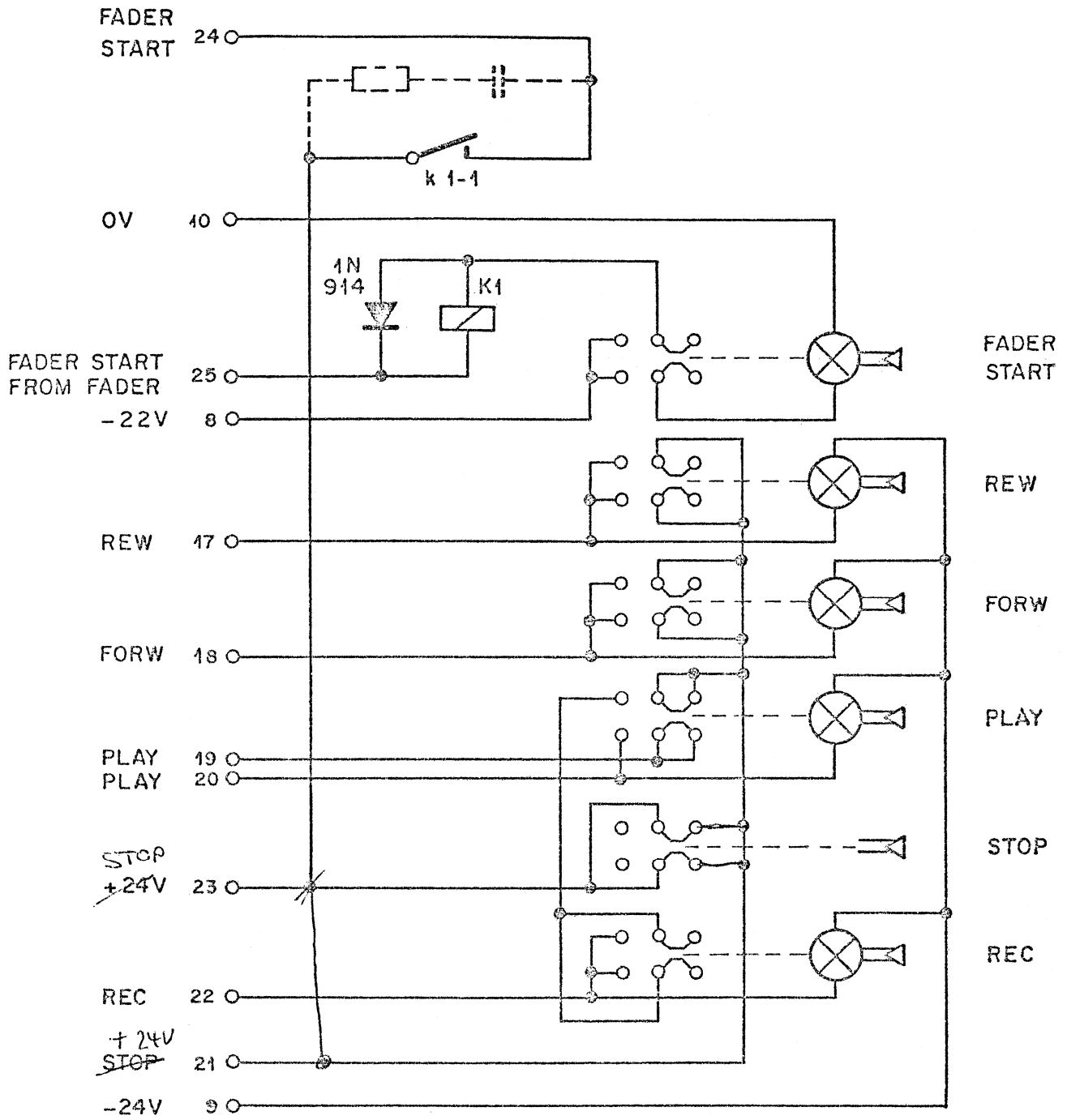
Zugehörige Unterlagen:		Freiesstoleranz:	Maßstab:	26.6.73	SH			①
		±		25.3.74	SH			Ⓢ
Ersatz für:		Ersetzt durch:	Kopie für:	Datum	Gez.	Gopr.	Ges.	Index
STUBER REGENSDORF ZÜRICH		Benennung: TALK - BACK UNIT Kommandoeinschub	Nummer: 7.090.095					



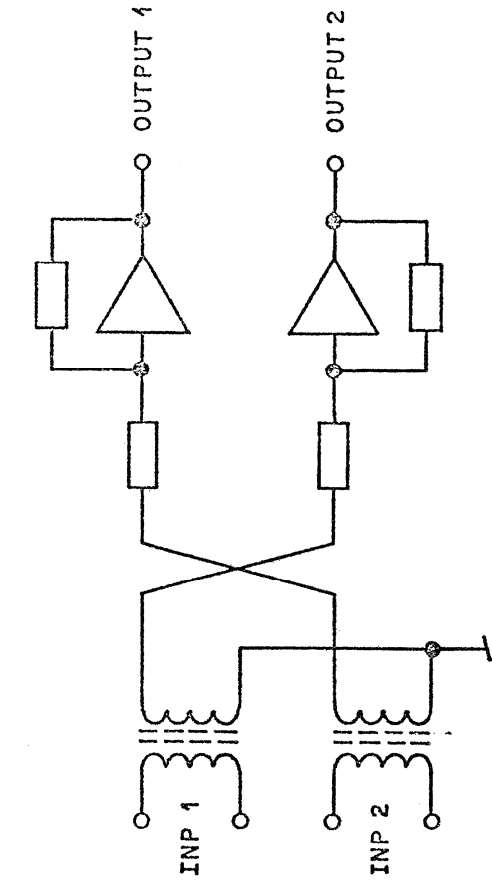
5 x 1N 914

valid for Serial No. 108...

Zugehörige Unterlagen:		Freimasstoleranz:	Maßstab:	Ausgabe	21.6.71	<i>K</i>			①
Ersatz für:		Ersetzt durch:		Datum	9.2.71	<i>M</i>	Sti		②
				Gez.			Gepr.	Ges.	Index
STUDER REGENSDORF ZÜRICH		Benennung: REMOTE CONTROL FOR STUDER A80			Nummer: 7.090.096				

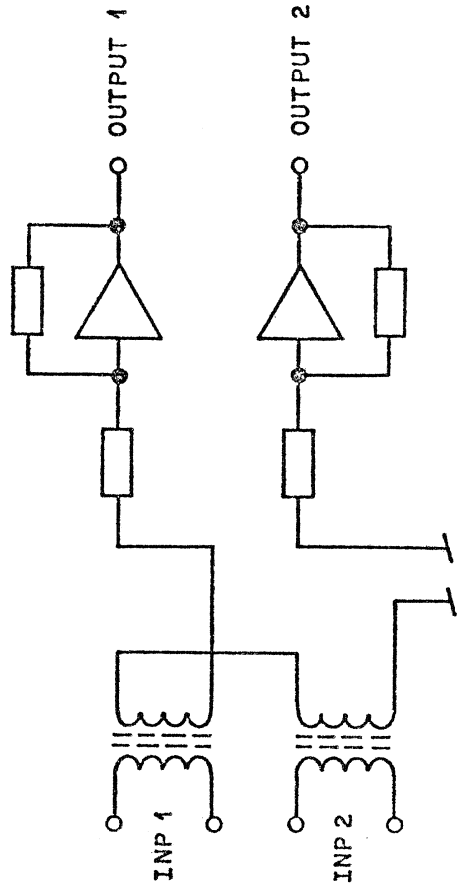


Zugehörige Unterlagen:	Freimasstoleranz: ±	Maßstab:	Ausgabe 4.2.71	Gez. <i>[Signature]</i>	Gepr. <i>[Signature]</i>	Ges.	Index ⊙
Ersatz für:	Ersetzt durch:	Kopie für:					
STUDER REGENSDORF ZÜRICH	Benennung: REMOTE CONTROL FOR STUDER A62 AND C37	Nummer: 7.090.097					



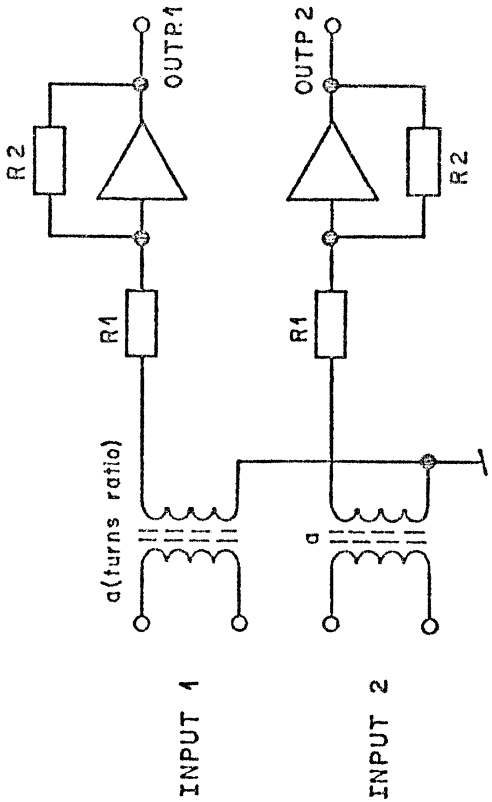
(C)

OUTPUT 1 = C · INPUT 2
OUTPUT 2 = C · INPUT 1



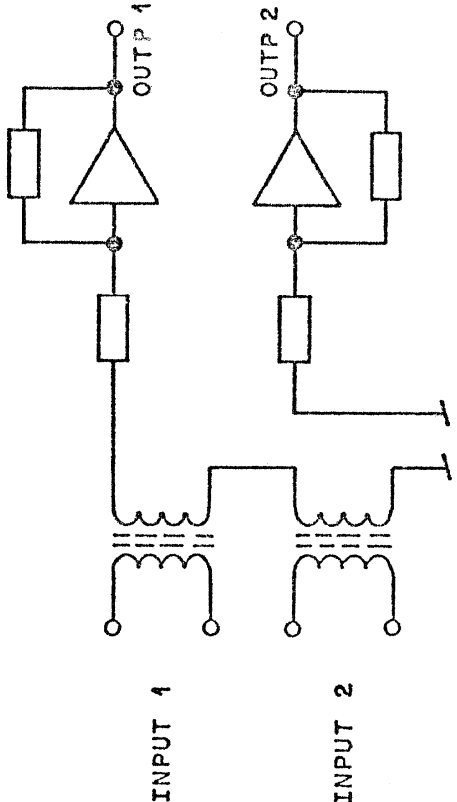
(D)

OUTPUT 1 = C · (INPUT 2 - INPUT 1)
OUTPUT 2 = 0



(A) NO BUTTON DEPRESSED

OUTPUT 1 = C · INPUT 1
OUTPUT 2 = C · INPUT 2

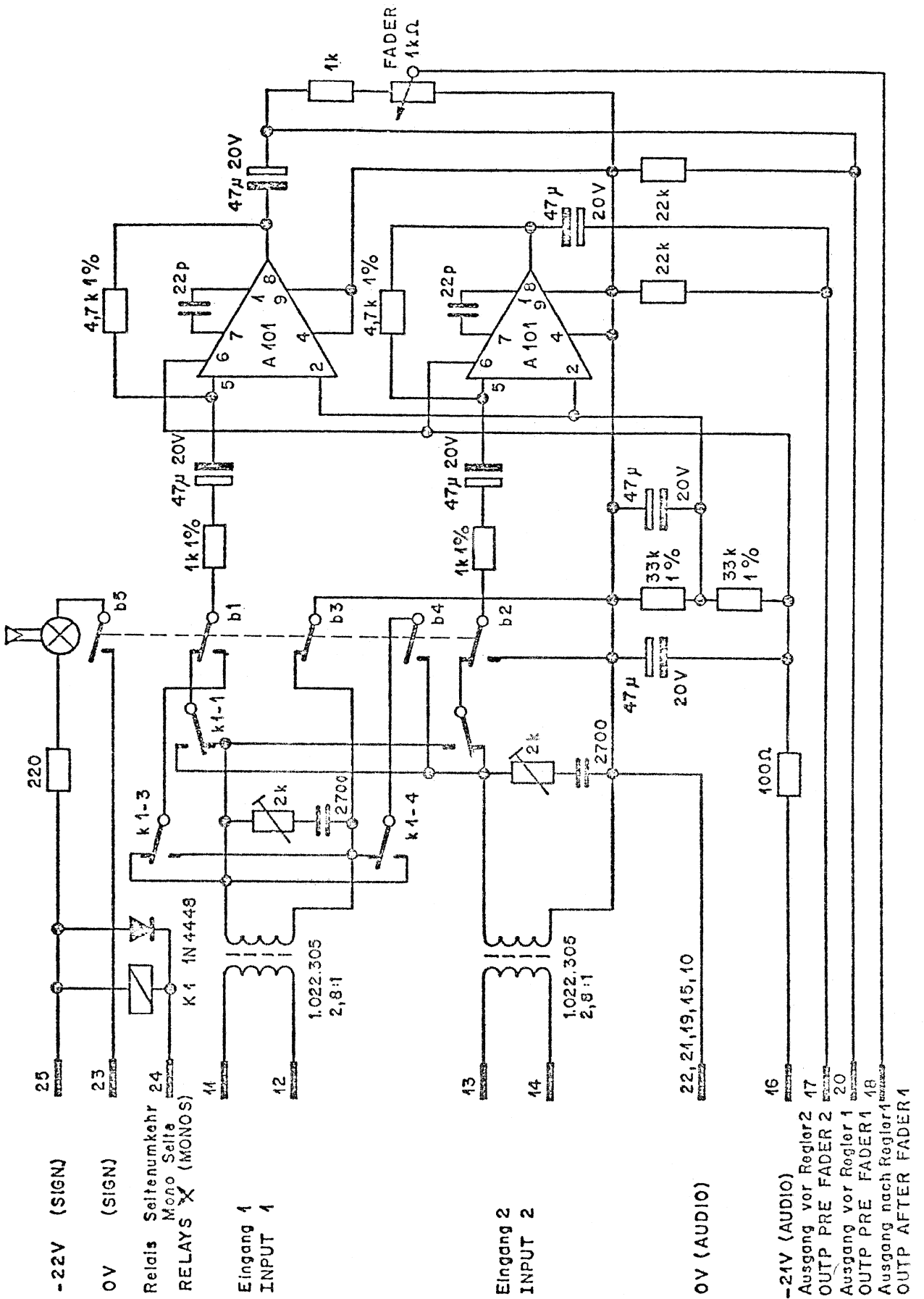


(B)

OUTPUT 1 = C · (INPUT 1 + INPUT 2)
OUTPUT 2 = 0

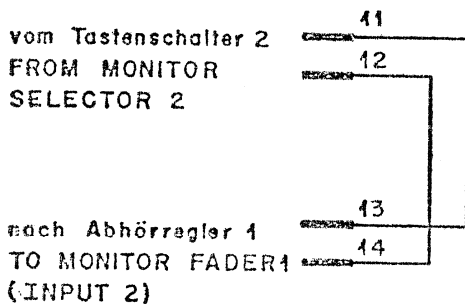
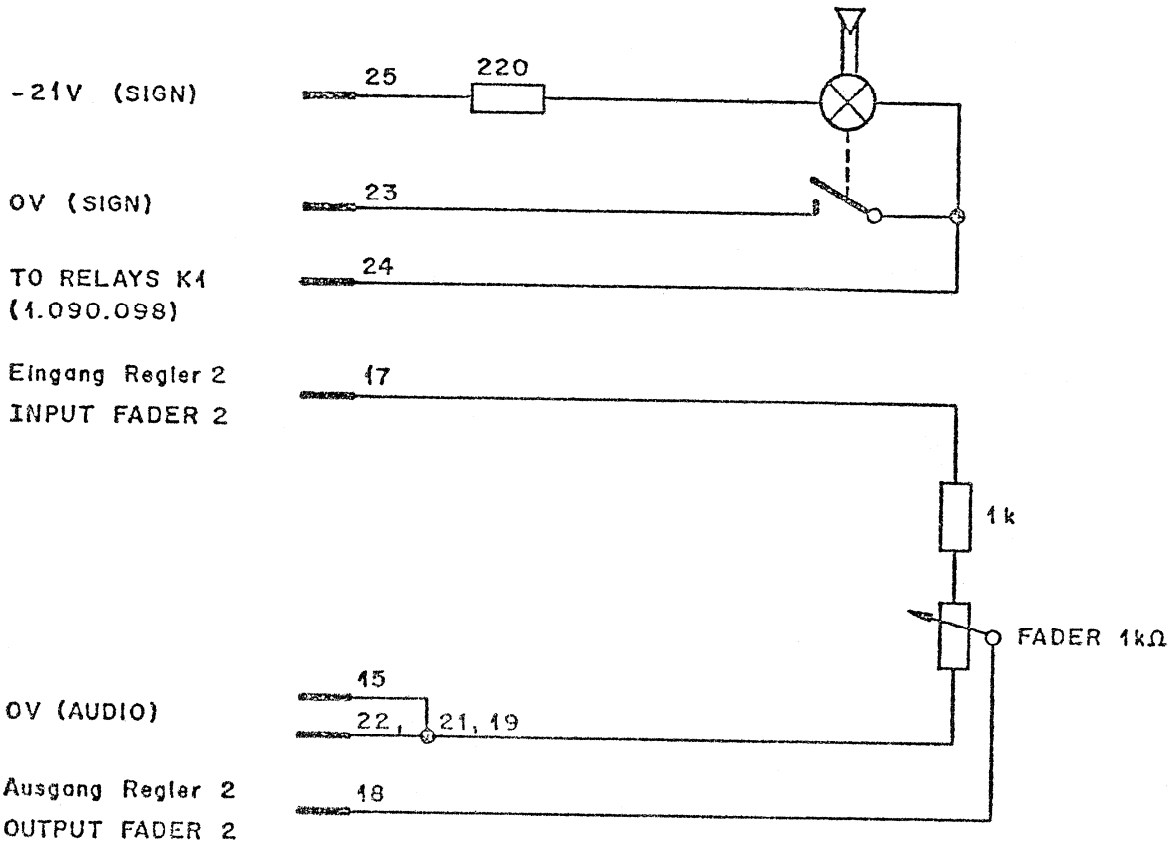
Zugehörige Unterlagen:	Freimasstoleranz: ±	Maßstab:	Ausgabe 24. 3. 71	Gez. <i>[Signature]</i>	Gepr.	Ges.	Index <input checked="" type="checkbox"/>
Ersatz für:	Ersetzt durch:	Kopie für:					
STUDER REGENSDORF ZÜRICH	Benennung: MONITOR FADER XY-MS <input checked="" type="checkbox"/>	Nummer: 7.090.098/099					

BUTTON MONO ... / MONO S
Taste Mono Mitte/Mono Seite

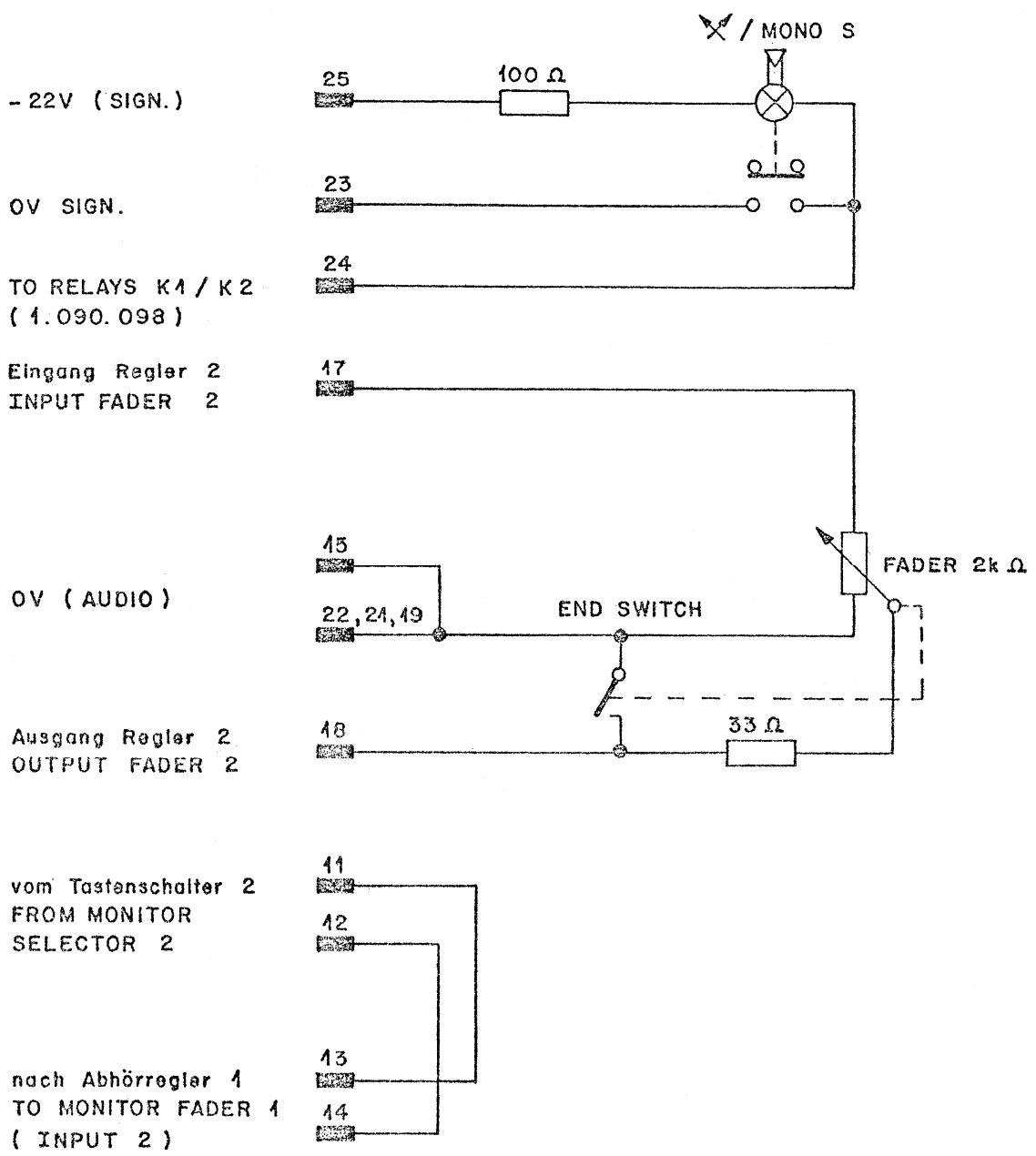


Zugehörige Unterlagen:	Freimasstoleranz: ±	Maßstab:	Ausgabe 26.3.71	Gez. <i>[Signature]</i>	Grpr. <i>[Signature]</i>	Gas.	Index
Ersatz für:	Ersetzt durch:	Kopie für:	7. Dez. 1973				
STUBER REGENSDORF ZÜRICH	Benennung: MONITOR FADER 1 Abhörregler 1 und XY- MS Umwertung		Nummer: 7.090.098				

BUTTON \times / MONO S



Zugehörige Unterlagen:	Freimasstoleranz: ±	Maßstab:	Ausgabe 23. 3. 71	Gez.	Gepr.	Ges.	Index Ⓞ
Ersetzt für:	Ersetzt durch:	Kopie für: 7. Dez. 1973					
STUDER REGENSDORF ZÜRICH	Benennung: MONITOR FADER 2 Abhörregler 2	Nummer: 7.090.099					



Werkstoff	Norm-Nr.:	Oberfläche	Güte:	Änderung					③	
	DIN-Bez.:		Beh.:							②
	Abmessung:									
Zugehörige Unterlagen:		Freimasstoleranz:	Maßstab:	Ausgabe	26. 9. 74	Si	en		④	
Ersatz für:		Ersetzt durch:		Datum	Gez.	Gepr.	Ges.	Index		
STUDER REGENSDORF ZÜRICH		Benennung: MONITOR FADER 2 ABHÖRREGLER 2			Nummer: 7. 090. 199					