

STUDER

189 MK II REGIEPULT
Bedienungsanleitung

189 MK II MIXING CONSOLE
Operating Instructions

Printed in Switzerland
by WILLI STUDER 23.250.576
Copyright by WILLI STUDER
Regensdorf – Zurich

Inhaltsverzeichnis**Contents**

1.	Netzanschluss	1.	AC power connection
2.	Netzteil	2.	Power supply
3.	Erdung	3.	Grounding
4.	NF-Anschlüsse	4.	Audio connections
5.	NF-Schaltung	5.	Audio switching
5.1.	Eingangskanäle	5.1.	Input channels (units)
5.2.	Nachhall	5.2.	Reverb
5.3.	Summenkanäle	5.3.	Master channel
5.4.	Einschleifmöglichkeiten, Aufholverstärker und Kompressoren	5.4.	Insertion facilities, boost amplifiers and compressors
5.5.	Kontrollinstrumente	5.5.	Level indicators
5.6.	Abhören	5.6.	Monitoring
5.7.	Vorhören	5.7.	Pre-fade listening
5.8.	Kommandoanlage	5.8.	Talk back
5.9.	Tongenerator	5.9.	Audio generator
5.10.	Studio	5.10.	Studio
6.	Fernsteuerung und Signalisation	6.	Remote control and signalling
6.1.	Fernsteuerung der Nachhallplatte	6.1.	Remote control for reverb unit
6.2.	Fernsteuerung Tonbandgerät	6.2.	Remote control for tape recorders
6.3.	Signalisation	6.3.	Signalling system
7.	Ausbau	7.	Extension
7.1.	Ausbau von 2 auf 4 Hallsummen	7.1.	Extension from 2 reverb masters to 4 reverb masters
7.2.	Einbau eines 13. Eingangskanals	7.2.	Placement of a 13th input channel
7.3.	Einbau einer Stereo-Eingangseinheit	7.3.	Placement of a stereo input channel
7.4.	Einbau der Nachhalleinheit 1.091.019	7.4.	Placement of a reverb unit 1.091.019
8.	Reparaturhinweise	8.	Repair suggestions
8.1.	Auswechseln der Einschübe	8.1.	Replacing plug-in units
8.2.	Reparatur an den Steckeinheiten	8.2.	Repair to plug in boards
8.3.	Masseverbindungen zwischen Chassis und Modulationsmasse	8.3.	Ground connection between chassis and audio ground

1. Netzanschluss

Der Netzeingang und je eine Primärsicherung für jedes der beiden Netzteile befinden sich auf der Pultrückseite.

Netzdose 100...150 / 190...250 Volt
50 / 60 Hz
(Europastecker 2 pol + Erde)

Primärsicherungen für die Netzteile 1.090.026
1 und 2 bei 100...250 Volt 4 A träge
(Abmessungen der Sicherungen 5 x 20 mm)

Die gewünschte Speisespannung wird auf der Oberseite der herausgezogenen Netzteile eingestellt. Dank der thyristorgeregelten Vorstabilisierung der Speisespannung arbeitet das Netzteil in einem sehr weiten Eingangsspannungsbereich einwandfrei. Es sind deshalb nur zwei, durch einen Schiebeschalter wählbare Spannungsbereiche vorgesehen.

Bereich 1: Nennspannung:
100...150 Volt
Betriebsspannung:
95...170 Volt

Bereich 2: Nennspannung:
190...250 Volt
Betriebsspannung:
180...260 Volt

1. AC Power Connection

The AC input and primary fuses for both power supplies are located at the rear of the console.

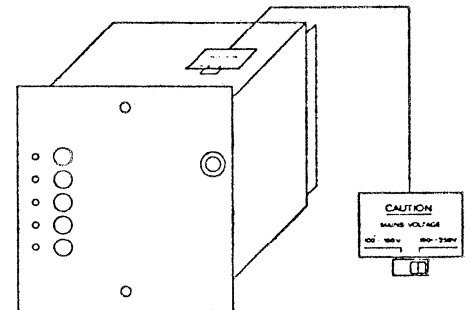
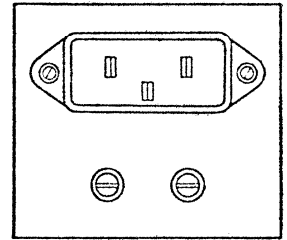
AC receptacle 100...150 / 190...250 Volt
50 / 60 Hz
(European type plug 2 phase plus ground).

Primary fuses for power supplies 1.090.026
1 and 2 at 100...250 volts are 4 amps slo-blo.
(Fuse dimension 5 x 20 mm)

The desired mains voltage is selected with a slide switch located on top of the power supply. It is only accessible with the power supply pulled out. Because of the thyristor regulated prestabilization of the output voltage only two switchable input ranges are required:

Range 1: Nominal:
100...150 volt
Supply voltage:
95...170 volt

Range 2: Nominal:
190...250 volt
Supply voltage:
180...260 volt



2. Netzteile 1.090.026

Speisespannungen

Jedes der beiden Netzteile ist mit einem eigenen Netzscharter ausgerüstet.

Jedes Netzteil liefert folgende voneinander unabhängige, galvanisch getrennte Spannungen:

Speisespannung 1 + 2 je 22 Volt, 2 A stabilisiert elektronische Strombegrenzung bei 2,5 A zur Speisung von Audio- und Signalisationskreisen

Speisespannung 3 + 4, je 55 Volt, 1 A unreguliert zur Speisung von zwei 40-Watt-Verstärkern.

Speisespannung 5 48 Volt, 0,1 A stabilisiert zur Phantomspeisung der angeschlossenen Mikrophone.

2. Power Supply 1.090.026

Operating Voltages

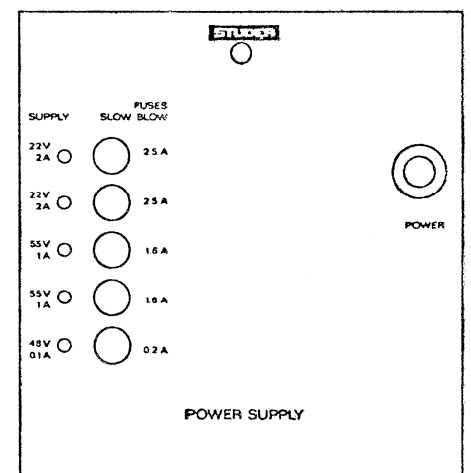
Each of the two power supplies has its own AC mains switch.

The following separate supply voltages are available from each power supply.

Voltages 1 + 2 each 22 V, 2A regulated, current limit 2.5A. Supply voltage for audio and signalling circuits.

Voltages 3 + 4 each 55 V, 1A unregulated. Supply voltage for two 40 watt power amplifiers.

Voltage 5 48 V, 0.1A regulated, for phantom powering of condenser microphones.



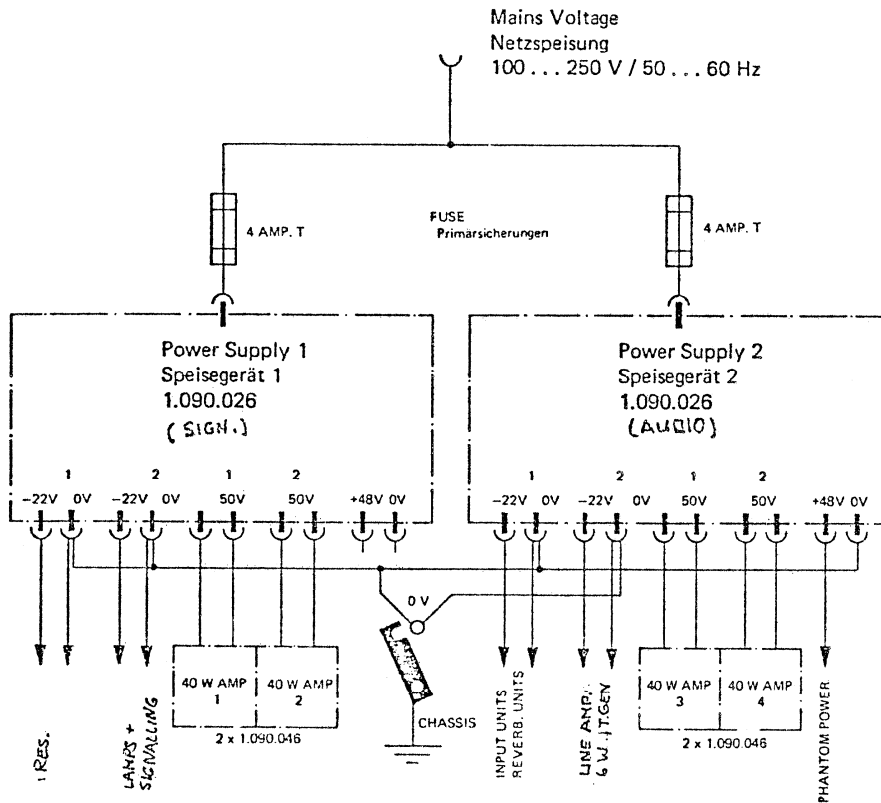
Galvanisch verbunden mit der Speisenspannung 2 ist die Stromversorgung der gegenseitig auslösenden Vorhörtasten.

Jede Speisenspannung ist vor dem Gleichrichter abgesichert. Fünf LED-Dioden leuchten bei vorhandenen Speisespannungen. Die diversen Speisespannungen der beiden Netzteile werden nach folgendem Schema verteilt:

The mutually releasing pre-listening pushbuttons are supplied by supply voltage 2.

All supply voltages are separately fused, and five LED's provide visual indications when power is on.

The following diagram shows the power distribution:



Blockschaltbild
Speisespannungsverteilung

Block diagram
Power distribution

3. Erdung

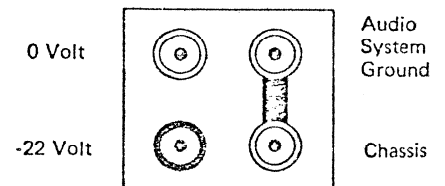
Das Pultgehäuse steht in fester Verbindung mit dem Schutzleiter der Netzzuführung. Die Modulationsmasse ist normalerweise über eine Erdungslasche am Signalisationssteckerfeld mit dem Schutzleiter verbunden. Wird die Erdungslasche entfernt, so kann die Modulationsmasse mit einem von der Netzerde getrennten Erdungssystem verbunden werden.

Test: Bei entfernter Erdungslasche muss das Chassis von der Modulationsmasse galvanisch vollkommen getrennt sein, sonst können Erdschleifen entstehen, welche Brummstörungen verursachen. (Bei Kurzschluss siehe Reparaturhinweise 8.3.)

3. Grounding

The console chassis is connected to the AC ground. Provision is made on the signalling jack-field to ground the audio common either to the AC ground or to a separate audio ground. This is accomplished simply by changing a link as shown in the diagram below.

Caution: With the grounding link removed the chassis must be electrically isolated from the audio common, otherwise ground loops will exist resulting in a hum. (In case of short circuit see section 8.3. Corrective Maintenance and Repair).



4. NF-Anschlüsse

Alle symmetrischen Ein- und Ausgänge sind auf Cannon-Stecker der Serie XLR geführt:

Die Pulttypen 1.089.222/... sind am Eingang mit Chassis-Steckern XLR-3-14 und am Ausgang mit Chassis-Kupplungen XLR-3-13 ausgerüstet.

Die Pulttypen 1.089.223/... sind am Eingang mit Chassis-Kupplungen XLR-3-13 und am Ausgang mit Chassis-Steckern XLR-3-14 bestückt.

Der Steckerstift 1 führt Massepotential, die Steckerstifte 2 und 3 führen das symmetrische NF-Signal.

Die Stereo-Nachhall-Rückführungen sind mit 5-poligen Steckern XLR-5-13 bzw. XLR-5-14 (analog den Eingangs-Steckern) ausgerüstet.

Alle asymmetrischen Eingänge, Ausgänge und Einschleifstellen sind mit Stereo-Jack-Buchsen ausgerüstet.

4. Audio connections

Connections for balanced inputs and outputs are made via Cannon XLR type.

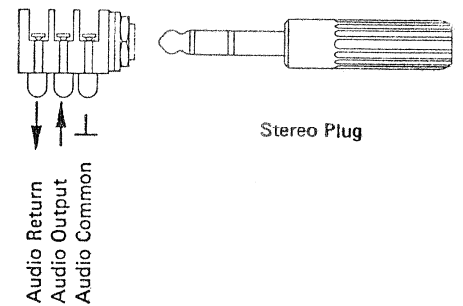
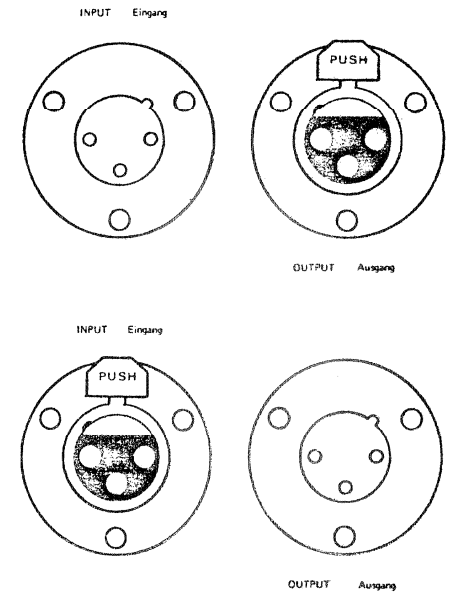
The console types 2.089.222/... are equipped at the input with XLR-3-14 receptacles (pin insert) and at the output with XLR-3-13 receptacles (socket insert).

The console types 1.089.223/... are equipped at the input with XLR-3-13 receptacles (socket insert) and at the output with XLR-3-14 receptacles (pin insert).

Pin 1 is ground and pins 2 + 3 carry the balanced audio signal.

The stereo reverb return connections are made via 5 pole receptacles XLR-5-13 (XLR-5-14), corresponding with the input receptacles.

All unbalanced input, output and insertion points are equipped with stereo jacks.



5. NF-Schaltung

5.1. Eingangskanäle INPUT UNIT

Das Regiepult wird normalerweise mit 12 Eingangseinheiten 1.090.018 bestückt.

Jede Eingangseinheit ist mit fünf am INPUT SELECTOR wählbaren Eingängen ausgerüstet. Die Eingänge LINE 1 und LINE 2 sind auf Cannon-Stecker geführt. Diese Anschlüsse liegen auf der Pulrückseite in direkter Linie hinter den Einschüben.

Einschleifpunkt vor dem Flachbahnregler (PF INSERT) asymmetrisch, Pegel ca. -15 dB (bez. auf 0,775 V)

Einschleifpunkt nach dem Flachbahnregler (AF INSERT) asymmetrisch, Pegel ca. -9 dB (bez. auf 0,775 V)

Universaleingang (LINE 1) symmetrisch, erdfrei, mit 48 V Phantomspeisung für Kondensatormikrofone, Pegel -80 ... + 21 dB mit Eingangsabschwächer einpegelbar (bez. auf 0,775 V).

Hochpegeleingang (LINE 2) symmetrisch, erdfrei auf Normalpegel eingestellt (0 ... + 15 dB) bez. auf 0,775 V.

Bananenbuchse für Faderstart

5. Audio routing and switching

5.1. Input channels

The console is normally equipped with 12 input units 1.090.018

Each input unit has a 5 position input selector. Two of the 5 inputs, LINE 1 and LINE 2, are wired to Cannon receptacles which are located at the rear of the console in line with the corresponding input module.

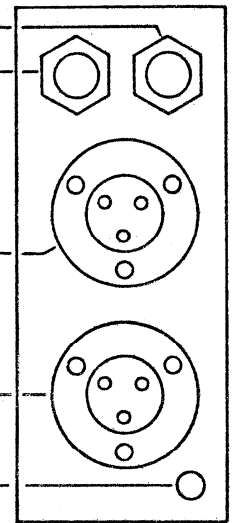
Insertion point before fader, (PF INSERT) unbalanced, level approx. -15 dB (ref. 0.775 V)

Insertion point after fader, (AF INSERT) unbalanced, level approx. -9 dB (ref. 0.775 V)

Universal input (LINE 1), balanced and floating, with 48 V phantom feed for condenser microphones. Level adjustable from -80 to + 21 dB with input attenuator (ref. 0.775 V).

High level input (LINE 2) balanced and floating. Level from 0 to + 15 dB (ref. 0.775 V)

Banana-jack for fader start



Anschlussfeld Eingangskanal
Input Connections

5.1.1. LINE 1

LINE 1 ist ein Universaleingang, der sowohl Mikrofon- als auch Leitungspegel verarbeiten kann. Die Eingangsempfindlichkeit wird am ATTENUATOR in 12 dB Stufen durch einen Schalter und dazwischen kontinuierlich durch ein Potentiometer eingestellt.

Alle LINE 1-Eingänge werden durch ein zentrales Speisegerät und über je zwei Widerstände 6,8 kOhm mit 48 V Gleichspannung versorgt, welche zur Phantomspeisung von Kondensatormikrofonen dient (DIN 45596).

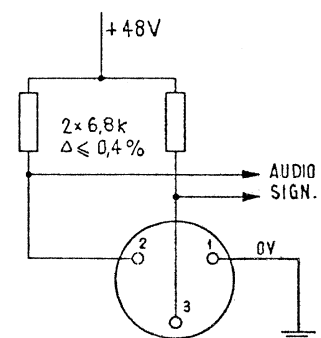
Zwischen Eingangsstecker und Verstärkereingang passiert das NF-Signal eine HF-Sperre. Dieses Filter garantiert ein einwandfreies Arbeiten der Eingangseinheiten, auch bei asymmetrischen HF-Störungen bis 1 Volt.

5.1.1. LINE 1

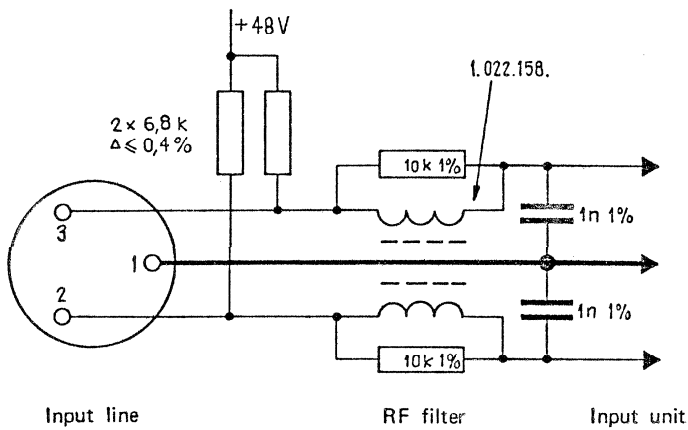
LINE 1 is an universal input capable of accepting any level from microphone- to line level. Sensitivity is adjusted by two controls located on top of each input unit. A step attenuator enables a coarse adjustment in steps of 12 dB and a potentiometer provides the fine adjustment in between these steps.

All LINE 1 inputs are provided with a phantom power feed which is supplied by a 48 V power supply through two 6.8 kohm resistors in accordance with DIN 45596 specifications.

The RF filter in each input line assures safe operation in RF fields of up to 1 V even when unbalanced.



Phantom-Speisung der Eingänge LINE 1
Phantom power supply for inputs LINE 1



5.1.2. LINE 2

LINE 2 ist ein Hochpegeleingang mit einer fest eingestellten Eingangsempfindlichkeit (unabhängig von der ATTENUATOR-Stellung). Bei normaler Stellung der Flachbahnregler des Eingangskanals und der angeschlossenen Summe (10/10 dB) entspricht der Eingangspegel dem Ausgangspegel (Verstärkung = 1).

5.1.3. SM 1 und SM 2

In diesen Stellungen des Eingangswählers können die pultinternen Submaster-Sammelschienen SM 1 oder SM 2 auf die Eingangseinheit zurückgeführt werden.

5.1.4. T. GEN

Über diese Stellung des Eingangswählers wird der im Pult eingebaute Test Oszillator angewählt.

5.1.5. NF-Signal im Hauptkanal

Das am Eingangsselektor ausgewählte NF-Signal gelangt über den PHASE-Schalter auf den Eingangstransformator. Nach dem folgenden Vorverstärker passiert es die diversen NF-Filter (siehe 1.090.018). Der nachfolgende MUTE-Schalter erlaubt das knackfreie Ein- und Ausschalten des Eingangskanals. Das NF-Signal verlässt nun die Eingangseinheit und wird auf der Pultrückseite über den Einschleifpunkt PF-IN-SERT geführt. An dieser Trennklinke kann ein Begrenzer, Kompressor oder Filter eingeschleift werden (siehe 5.4.). Nach dem Flachbahnregler und einem weiteren Verstärker folgt die Trennklinke AF-IN-SERT.

Der hier angebotene Pegel ist von der Stellung des Flachbahnreglers abhängig, darum werden an dieser Trennstelle kaum Kompressoren und Begrenzer, sondern vor allem externe Filter angeschlossen.

5.1.2. LINE 2

LINE 2 is a high level input with a fixed input sensitivity range (independent of input attenuator setting). With the input fader and the sum fader both set to 10 dB, the console has unity gain.

5.1.3. SM 1 and SM 2

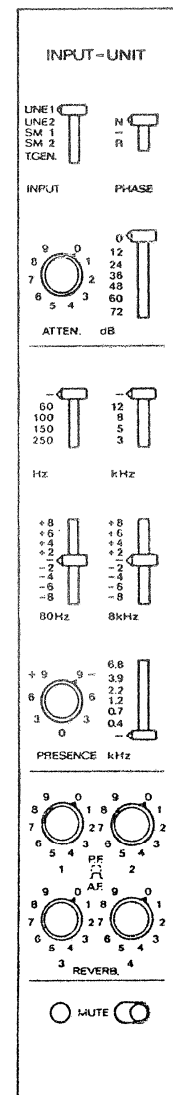
In the switch positions SM 1 and SM 2 one of the two submaster busses is connected back to the input unit.

5.1.4. Test generator

This position on the input selector connects the built-in test oscillator to the input unit.

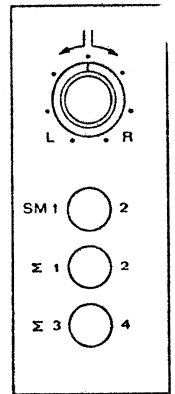
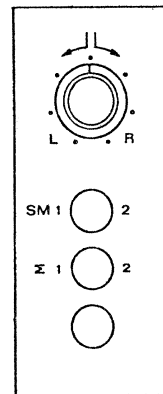
5.1.5. Audio signal through the main channel

The audio signal, selected by the input selector, arrives at the input transformer via the PHASE switch. After the preamplifier, the signal passes through various audio filters (see 1.090.018). The following MUTE switch allows the in- and outswitching of the input channel to be done without any audible clicks. The audio signal which is now leaving the input unit is looped through the PF-IN-SERT JACK, located at the rear of the console. At this insertion point additional signal processing can be realized by inserting limiters, compressors and equalizers, (see 5.4.). After the fader and another amplifier the signal again is taken through an insertion point, located at the rear and marked AF IN-SERT. The level at this point is dependent upon the setting of the fader and for this reason limiters and compressors are not inserted here. However, external filters can be inserted via the AF INSERT JACK.



Das folgende Panoramapotiometer und die drei Drucktasten steuern die Hauptsammelschienen an. Jede Drucktaste wählt gleichzeitig zwei Sammelschienen an, nämlich $\Sigma 1 + \Sigma 2$, ($\Sigma 3 + \Sigma 4$) und SM 1 + SM 2. In der linken Extremlage des Panoramapotiometers werden je nach betätigter Drucktaste nur die Summen 1, (3) oder Submaster 1, in der rechten Extremlage die Summen 2, (4) sowie Submaster 2 und in Mittelstellung paarweise Summe 1 + 2, (3 + 4), SM 1 + 2 angesteuert. Das Panoramapotiometer ist so ausgelegt, dass die dem Sammelschienenpaar angebotene NF-Leistung, unabhängig vom Drehwinkel, konstant bleibt.

The following panpot and three push-buttons feed the master busses. Each push-button connects simultaneously two busses $\Sigma 1 + \Sigma 2$, ($\Sigma 3 + \Sigma 4$) and SM 1 and SM 2. On the extreme left position of the panpot are connected to the corresponding push-button only master 1 (3) and submaster 1, on the extreme right, master 2 (4) and submaster 2 or in middle position as a pair master 1 and 2 (3 + 4), submaster 1 and 2. The panpot delivers a constant audio signal power to the busses independent of the panpot's position.



5.2. Nachhall

5.2.1. Nachhall-Sende-Kanäle REVERB SEND

An jedem Eingangskanal 1.090.018 können vier unabhängige Hilfssignale REVERB 1... REVERB 4 ausgekoppelt werden.

Das Reverb-Signal lässt sich an einem mit dem betreffenden Lautstärkepotentiometer gekoppelten Zug-Druckschalter wie folgt wählen:

- Schalter gezogen PF, das Signal wird vor dem Flachbahnregler abgegriffen.
 - Schalter gedrückt AF, das Signal wird nach dem Flachbahnregler abgegriffen.
- Die Reverb-Signale aller Eingangseinheiten werden auf vier Schienen gesammelt.

Das Regiepult ist mit zwei Nachhallsummenverstärkern ausgerüstet.

Da die Verdrahtung serienmässig für vier Nachhall- oder Hilfssummen vorbereitet ist, stehen nach Einschieben eines zweiten Doppelleitungsverstärkers (1.091.035/036) und Einbau von zwei steckbaren Null-Ohm Verstärkern (1.090.003), gegen Aufpreis vier Nachhall- bzw. Hilfssummen zur Verfügung (siehe 7.1.).

Die Ausgangspegel werden optisch an vier VU-Metern überwacht und können über den Monitorkreis abgehört werden.

5.2.2. Nachhall-Rückführung

Die Rückführung des verhallten Signals muss über einen oder mehrere Eingangskanäle des Regiepultes erfolgen.

5.2.3. Spezialausführung mit einer Nachhall-einheit 1.091.019

Gegen Aufpreis kann die Nachhallsumme 1 durch eine Nachhalleinheit 1.091.019 ersetzt werden, welche dann auf Platz 13 des Regiepultes montiert wird (siehe auch 7.4.).

5.2. Reverberation

5.2.1. Reverb send channels

From each input unit 1.090.018 four independent aux. signals, REVERB 1 to REVERB 4, are available.

The level control and the selection of the reverb signal is accomplished by a potentiometer with push-pull switch:

- With the knob pulled (PF): the signal is taken off before the fader.
- With the knob depressed (AF): the signal is taken off after the fader.

The reverb signals of all input units are combined on four busses.

The mixing console is equipped with two reverb master channels. The serial wiring allows four reverb masters or auxiliary masters, so after inserting of a second dual line amplifier 1.091.035/036 and inserting of two zero-ohm amplifiers 1.090.003 (optional) you may get four reverb- or auxiliary masters (see 7.1.).

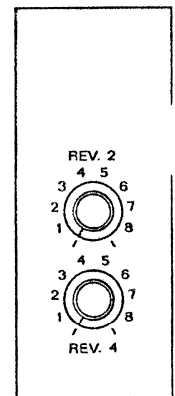
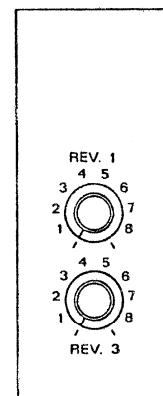
These levels are indicated on four VU-meters and can be listened over the monitor system.

5.2.2. Reverb return

The reverb signal has to be fed into one or more input channels of the mixing console.

5.2.3. Special version with a reverb unit 1.091.019

As an option the reverb master 1 can be replaced by a reverb unit 1.091.019, which will be on place 13 of the mixing console (see 7.4.).



5.2.3.1.

Nachhall Sende-Kanal

In diesem Fall wird das Signal der Reverb-Sammelschiene 1 der Nachhalleinheit zugeführt. Die Einstellung des Summenpegels erfolgt dann auf dieser Einheit, ebenso können mit dem eingebauten Filter bei Bedarf die tiefen Frequenzen abgesenkt werden.

Nach der Trennlinie REVERB SEND INSERT folgt der Leistungsverstärker (1.091.035/036) dessen Ausgang auf den Stecker REVERB SEND 1 geführt ist.

Der maximale Ausgangspegel beträgt +24 dB (0,775 V) bei 200 Ohm Last.

Der Ausgangspegel wird optisch an einem VU-Meter überwacht und kann über den Monitorkreis abgehört werden.

5.2.3.2.

Nachhall-Rückführung REVERB RETURN

Die Nachhallrückführung ist beim Einschub 1.091.019 zweikanalig (Stereobetrieb) ausgeführt. Der Anschluss der Nachhallquellen an das Regiepult erfolgt über einen 5-poligen Stecker XLR-5-14 oder eine Kupplung XLR-5-13 analog den übrigen Eingangssteckern (siehe 4.).

Im Nachhalleinschub werden zuerst die für beide Kanäle separat einstellbaren Filter durchlaufen (siehe Beschreibung 1.091.019). Am Stereo-Flachbahnregler wird der Ausgangspegel eingestellt. Über einen Richtungsregler und die drei Summenwahltasten werden die Sammelschienen angewählt. Der Richtungsregler unterdrückt in der linken Extremstellung den rechten Kanal und lässt den linken Kanal unge-dämpft passieren. In der rechten Extremstellung wird der linke Kanal unterdrückt. In Mittenstellung des Reglers werden linker und rechter Kanal mit gleichem Pegel den gewählten Summen zugespielt.

Steht die Nachhallrückführung nur ein-kanalig (Mono) zur Verfügung, so werden die beiden Eingänge einer Nachhalleinheit parallel geschaltet (Steckeranschluss 2 und 4 sowie 3 und 5 kurzgeschlossen). Der Richtungsregler wirkt dann als Panoramapotiometer. Wenn nötig, kann der Klangcharakter des linken und rechten Kanals durch unterschiedliche Filterein-stellung variiert und dadurch ein Pseudo-Stereo-effekt erzielt werden.

Einschleifpunkt Reverb

Sendesignal

asymmetrisch, Pegel ca. -15 dB (bez. auf 0,775 V)

Nachhallrückführung Stereo

symmetrisch, erdfrei, Normalpegel 0 ... +15 dB (bez. auf 0,775 V) (XLR-5-13/14)

Anschlüsse: 1 Masse, 2+3 Kanal links, 4+5 Kanal rechts

Fernsteuerstecker für Nachhallplatte EMT 140 (siehe Fernsteuerung)

5.2.3.1.

Reverb send channels

In this case the signal of the reverb bus 1 is fed to the reverb unit. The master level will be adjusted in the reverb unit. A built-in RC-filter cuts the low frequencies (adjustable from 0 to -12 dB at 80 Hz, in 2 dB steps).

After the reverb send insert jack follows the line amplifier 1.091.035/036 whose output is terminated in the reverb send 1 receptacle.

The max. output level is +24 dB (ref. 0.775 V) when loaded with 200 ohms.

This level is indicated on the VU-meter Rev. 1 and can be listened on the monitor system.

5.2.3.2.

Reverb-Return

The reverb unit accepts a two channel reverb-return and the audio connections are made over a 5-pole XLR-5-14 receptacle (pin insert) or XLR-5-13 (socket insert), the same as the audio connections described in section 4.

In the reverb unit, each channel passes through its separate filter which is independently adjustable (see description 1.091.019), followed by the stereo fader which controls the output level.

Over the panpot and three master push-buttons the busses are chosen. The panpot attenuates the right channel on its extreme left position and the left channel will not be attenuated. In the extreme right position, the left channel is attenuated. In centre position the left and right channel have the same level.

When there is only a mono reverb-return available, the two inputs should be connected in parallel by placing jumpers between pins 2 and 4 as well as pins 3 and 5. The panpot then acts as a distributor of a mono signal to two channels. If desired, the sound characteristic of the left and right side may be varied by different settings of their respective filters, which creates a pseudo-stereo effect.

Insertion point

Reverb send unbalanced

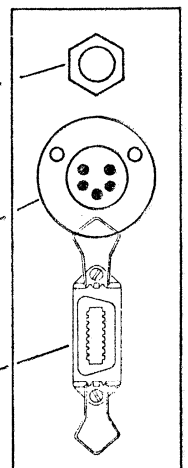
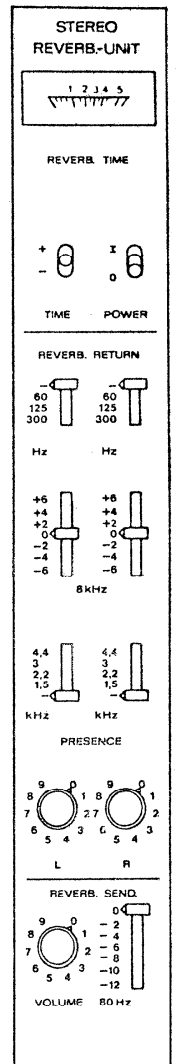
level approx. -15 dB (ref. 0.775 V)

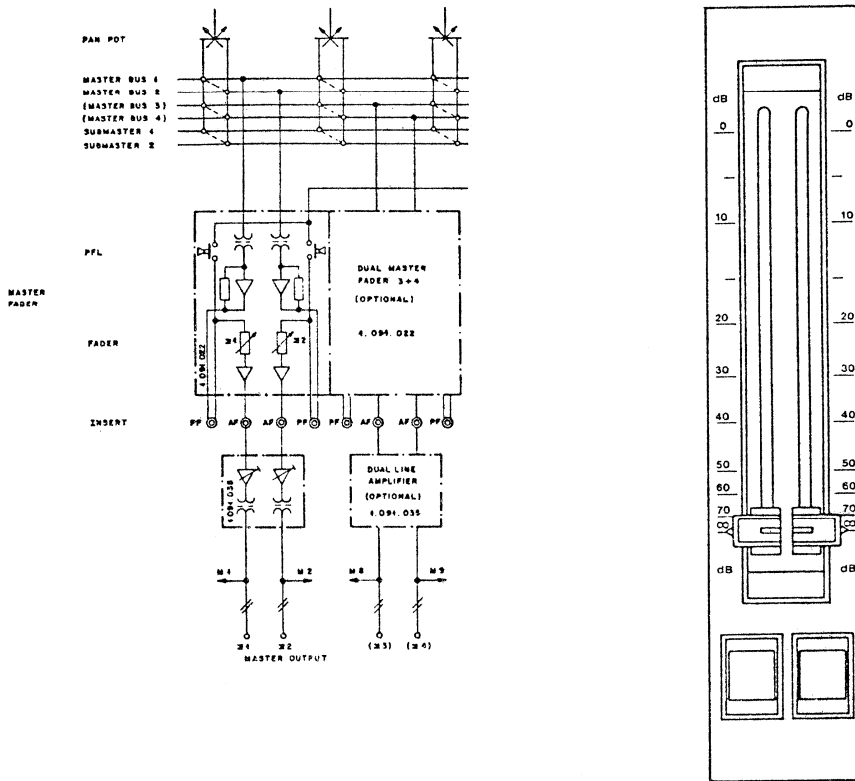
Reverb return stereo

balanced, floating, normal level 0 to +15 dB (ref. 0.775 V) (XLR-5-13/14)

Connections: 1 ground, 2+3 left channel, 4+5 right channel

Remote control receptacle for reverberation unit EMT 140 (see Remote Control)





Die 2 (4) Summensammelschienen werden der Doppelsummeneinheit 1.091.022 zugeführt. Nach dem Null-Ohm-Eingangsverstärker wird das Summensignal über die Trennklinke PF-INSERT geführt. Dual Leitungs-Verstärker 1.091.035/036 sind als Ausgangsverstärker eingesetzt. Das Ausgangssignal wird den Aussteuerungsmessern und dem Monitorrelais zugeführt.

Bei der 2-Kanalausführung (Normalausführung) sind pro MASTER OUTPUT zwei parallelgeschaltete Cannon-Stecker vorhanden.

An den Steckern steht ein maximaler Ausgangspegel von +24 dB (0,775 V) an 200 Ohm zur Verfügung.

The 2 (4) master busses are fed to the (2) dual master faders 1.091.022. After the zero-ohm-input amplifier the sum signal is looped through the PF-INSERT jack. Dual line amplifiers 1.091.035/036 are used as output amplifiers. The output signal is then fed to the output meter and the monitor relay. The master outputs are terminated in the master output receptacles 1 ... 2 (4). In the two channels version (standard), for each of the two master outputs two receptacles are connected in parallel. Max. output level: +24 dB (0.775 V), 200 ohms load.

Steckerfeld Summe
Connection panel master

COMPRESSOR/FILTER

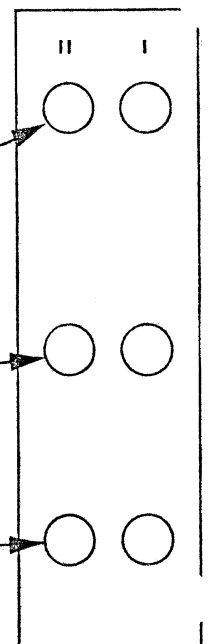
COMPRESSOR/FILTER

Einschleifpunkt nach Flachbahnregler (AF-INSERT) asymmetrisch, Pegel -15 dB (bez. auf 0,775 V)

Insertion point fader (AF-INSERT) unbalanced, level -15 dB (ref. 0.775 V)

Einschleifpunkt vor Flachbahnregler (PF-INSERT) asymmetrisch, Pegel -15 dB (bez. auf 0,775 V)

Insertion point before fader (PF-INSERT) unbalanced, level -15 dB (ref. 0.775 V)



5.4. Einschleifmöglichkeiten, Aufholverstärker und Kompressoren

5.4.1. Einschleifmöglichkeiten

Bei jeder Eingangs- und Summeneinheit besteht die Möglichkeit über eine Trennklinke vor oder nach dem Flachbahnregler einen Begrenzer, Kompressor oder ein Filter einzuschleifen.

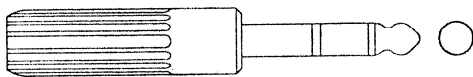
Zu diesem Zweck sind auf dem Steckerfeld pro Einheit zwei Stereo-Jack-Buchsen montiert, welche als Trennklinken geschaltet sind. An diesen Klinken steht je nach Eingangsspannung, Stellung des Eingangsabschwächers und des Flachbahnreglers ein asymmetrisches Signal mit einem Pegel von ca. -9 ... -15 dB (bezogen auf 0,775 V) zur Verfügung.

Die Eingangsimpedanz der angeschlossenen Geräte soll ≥ 200 Ohm sein. Die Ausgangsimpedanz soll ≤ 200 Ohm sein, da sonst bei Mittenstellung des Panoramapotiometers das Übersprechen ansteigt.

5.4.2. Aufholverstärker

Da verschiedene Effektgeräte einen Eingangspegel von 0 ... +15 dBm erfordern, kann das Regiepult mit zwei Trennverstärkern und den notwendigen Anpasstransformatoren ausgerüstet werden. (Gegen Aufpreis.)

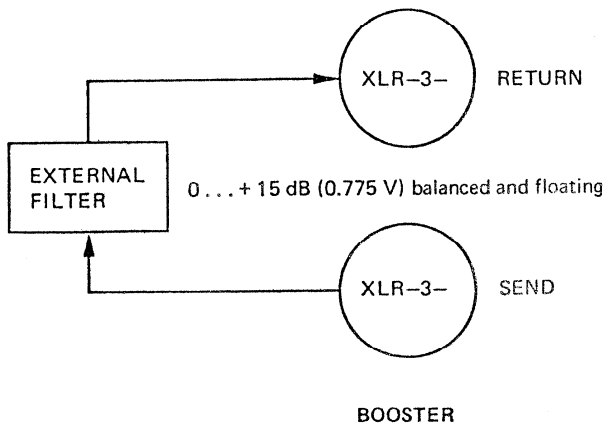
Wird bei einer beliebigen Trennklinke ein Verbindungskabel zum Eingang eines Aufholverstärkers gesteckt, so wird das Niederfrequenzsignal auf den Booster-Verstärker geführt, dort auf einen Pegel von 0 ... +15 dBm angehoben und steht symmetrisch und erdfrei am Cannon-Stecker BOOSTER OUTPUT SEND zur Verfügung. Der Ausgang des externen Filters oder Effektgerätes wird mit dem Stecker EXT FILTER RETURN desselben Boosters verbunden. Das Retoursignal wird im Pult wieder auf den richtigen Pegel hinunter transformiert und auf den unterbrochenen Kanal zurückgeführt.



To Input Unit

INSERTION

Zur Eingangseinheit



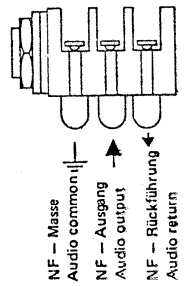
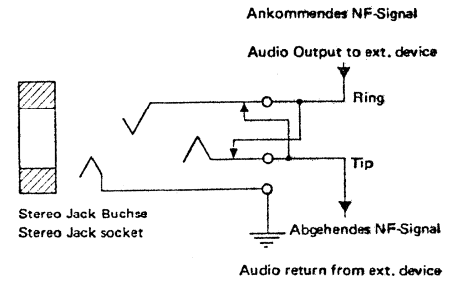
BOOSTER

5.4. Insertion facilities, boost amplifiers and compressor

5.4.1. Insertion facilities

At each input- and master unit the possibility exists to insert before or after the fader, a limiter, compressor or filters as desired. For this purpose two normalised stereo jacks are mounted on the connection panel of each unit. The signal available at these jacks depends on the input signal, the setting of the fader and the reverb send volume control, but usually is in the range of -9 dB to -15 dB (ref. 0.775 V).

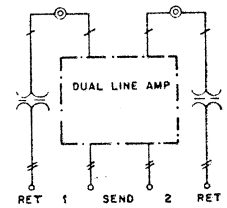
The input impedance of the equipment to be inserted should be ≥ 200 ohms and its output impedance ≤ 200 ohms. This is important to avoid excessive crosstalk especially when the panpot is in centre position.



5.4.2. Boost amplifiers

Since some of the effect-devices require an input level of 0 to +15 dB (ref. 0.775 V), the console may be equipped with two amplifiers to provide this level and the necessary matching (optional).

When a patch cord is inserted between any insert jack and the input jack of a boost amplifier, the amplified signal (0 to +15 dB), balanced and floating, becomes available at the BOOSTER OUTPUT SEND Cannon receptacle. This signal then feeds the external filter whose output returns to the console via the EXT. FILTER RETURN Cannon receptacle. Thus the circuit of the previously interrupted channel is again completed. The level of the return signal is adjusted in the console.



**Aufholverstärker
Boost Amplifier**

5.5. Kontrollinstrumente

Das Regiepult 089 MK II wird mit 2 (4) Aussteuerungsmessern ausgerüstet. Je nach Wunsch werden Instrumente mit VU-Charakteristik (ASA-Norm) oder Spitzenspannungsmesser nach IEC (268-10,1974) eingesetzt.

Die zwei Aussteuerungsmesser 1 und 2 können mit einem gemeinsamen Umschalter von den Summenausgängen abgetrennt und auf die zwei Monitorkanäle (vor dem Abhörlautstärkeregler) umgeschaltet werden.

Vier kleine VU-Meter überwachen die Reverb Send Ausgänge 1 ... 4.

Alle VU-Meter werden mit einem Vorlauf (Lead) von 6 dB eingestellt.

5.5. Level indication

The mixing console 089 MK II is equipped with 2 (4) level indicators, for the observation and control of the output signal. These meters may be of the VU-type (ASA standard) or of the PPM-type (IEC 268-10,1974) depending on the customer's specification.

The level indicators 1 and 2 may be switched (with a common switch) from the master outputs 1 and 2 to the 2 monitor-channels (before monitor volume potentiometer). Four small VU-meters are monitoring the reverb send outputs 1 ... 4.

All VU-meters have been preset to a lead of 6 dB.

5.6. Abhören MONITOR (siehe Block-schema)

Das Regiepult ist mit zwei Abhörkanälen ausgerüstet, die je nach Wunsch mit 40 W-Leistungverstärkern 1.090.046 oder mit einem Leitungsverstärker 1.091.035/036 bestückt werden. Die Stecker für beide Versionen sind eingebaut und verdrahtet, sodass sich die Umrüstung auf den Austausch der Einschübe beschränkt.

Die Wahl der abzuhörenden Quellen erfolgt am MONITOR 1.090.082 über eine Reihe mit folgenden 11 gegenseitig auslösenden Tasten:

- | | |
|-------------------|---|
| Rev 1 | } Nachhall Sende Signale
1 ... 2 (4) |
| Rev 2 | |
| (Rev 3) | |
| (Rev 4) | |
| PFL | Vorhören |
| TAPE 1 | Stereo Tonbandgerät 1 hinter Band |
| TAPE 2 | Stereo Tonbandgerät 2 hinter Band |
| AUX 1 | Beliebige externe Stereo-Quelle |
| AUX 2 | Beliebige externe Stereo-Quelle |
| Σ 1 + 2 | Master Outputs 1 + 2 |
| (Σ 3 + 4) | (Master Outputs 3 + 4) |

Die gewünschte Quelle wird durch Relais auf den Einschüben 1.090.066/1.090.067 durchgeschaltet.

Eine weitere Taste METER dient zur Umschaltung der Aussteuerungsmesser (siehe 5.5.).

Der Monitor Volume Einschub enthält ein Doppelpotentiometer zur Lautstärkeregelung und einen abschaltbaren Balance-Regler um eventuelle Unsymmetrien der Abhörlautsprecher auszugleichen.

Zwei Drucktasten dienen zum getrennten Ein- und Ausschalten der Abhörlautsprecher.

Mit einer weiteren Taste kann der Monitorzweig auf Mono geschaltet werden.

5.6. Monitor system see block diagram

Two monitoring channels are incorporated in the 089 MK II console, consisting of, either the 40 watt power amplifiers 1.090.046 or the line amplifier 1.091.035/036. The conversion to either amplifier type is simply a plug-in procedure since the receptacles are wired to accept both versions.

The MONITOR SELECTOR 1.090.082 with its eleven mutually releasing push-buttons, provides for the selection of the following sources:

- | | |
|-------------------|-------------------------------------|
| Rev 1 | } Reverb send signal
1 ... 2 (4) |
| Rev 2 | |
| (Rev 3) | |
| (Rev 4) | |
| PFL | Pre-fader listening |
| TAPE 1 | 2-channel tape recorder |
| TAPE 2 | 2-channel tape recorder |
| AUX 1 | any 2-channel source (line level) |
| AUX 2 | any 2-channel source (line level) |
| Σ 1 + 2 | Master outputs 1 + 2 |
| (Σ 3 + 4) | (Master outputs 3 + 4) |

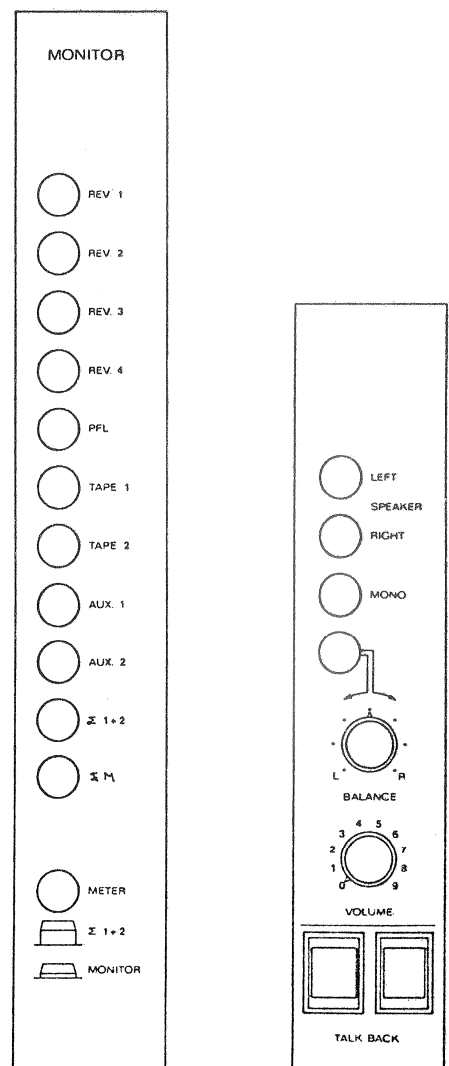
The selected sources are switched by relays which are parts of the relay units 1.090.066 and 1.090.067.

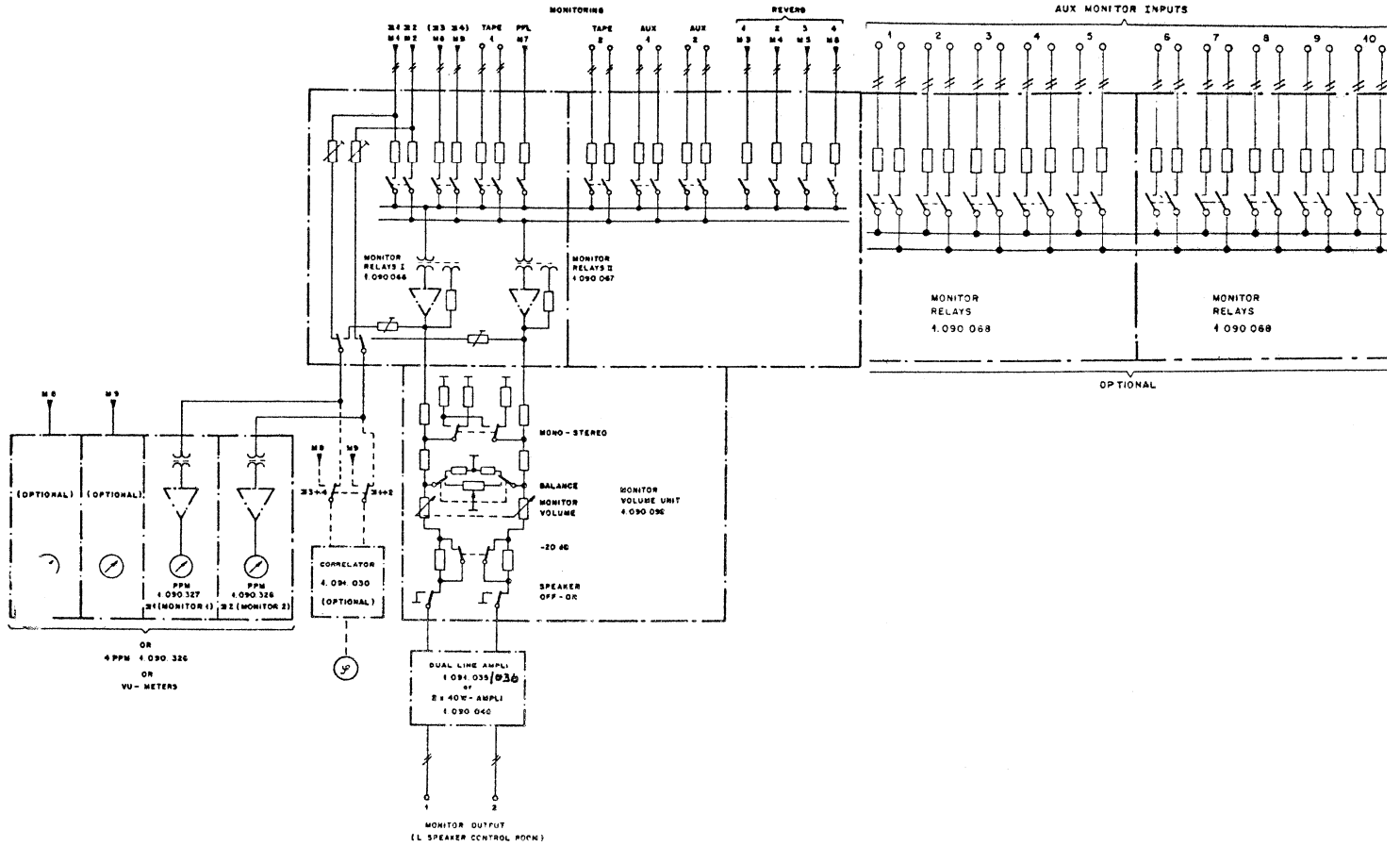
The button METER switches the level indicators (see 5.5.).

The monitor volume unit contains a dual potentiometer for volume and balance control (disconnectable) to equalize unsymmetrical monitoring volume of the loudspeakers.

Two buttons are connecting or disconnecting the monitor speakers.

One button may connect the monitor channels to mono.





5.7. Vorhören PFL

Alle an den Flachbahnreglern der Eingangs- und Summeneinheiten liegenden NF-Signale können über einen eingebauten 6 W-Verstärker und Lautsprecher abgehört werden. Die Vorhörwahl erfolgt über gegenseitig elektronisch auslösende Tasten.

5.7. Pre-Fader listening PFL

Each audio signal appearing on any input- or master fader can be monitored over a separate 6 W amplifier and speaker. Mutually (electronically) releasing push-buttons enable the selection of the signal to be monitored.

5 Kommandoanlage TALK BACK

Die Kommandoanlage besteht aus dem Kommandomikrophon (Beyer Richtmikrophon M64 auf Schwanenhals), dem Mikrophonverstärker, dessen Ausgangspegel durch einen Feldeffekttransistor geregelt wird und drei Wahl-tasten.

Verstärker und Tasten sind im Studio-Selector-Einschub 1.090.081 untergebracht. Über Relais in der Steckeinheit Foldback 1.189.413 werden folgende drei Ausgänge ange-wählt:

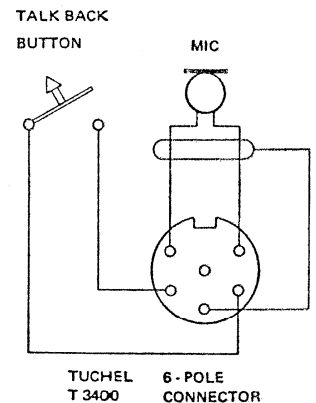
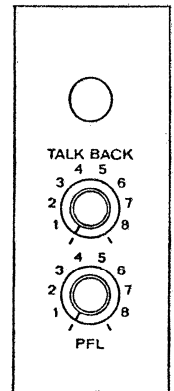
- STUDIO** Das Studio-Lautsprechersignal wird unterbrochen und das Kommandosignal aufgeschaltet.
- REV. 3+4** Die Kopfhörerausgänge werden auf TALK BACK geschaltet.
- S E** Das Kommandosignal wird auf alle 16 Summenausgänge geschaltet (Identifikationsansagen)

5.8. Talk back facilities

The Talk Back system consists of a Beyer M64 microphone mounted on a gooseneck, a microphone preamplifier with FET regulated output level, and three selector buttons.

The pushbuttons and the preamplifier are part of the Studio Selector unit 1.090.081. The relays for the talk back system are contained in the Foldback Connection unit 1.189.413. The selector buttons select the following functions:

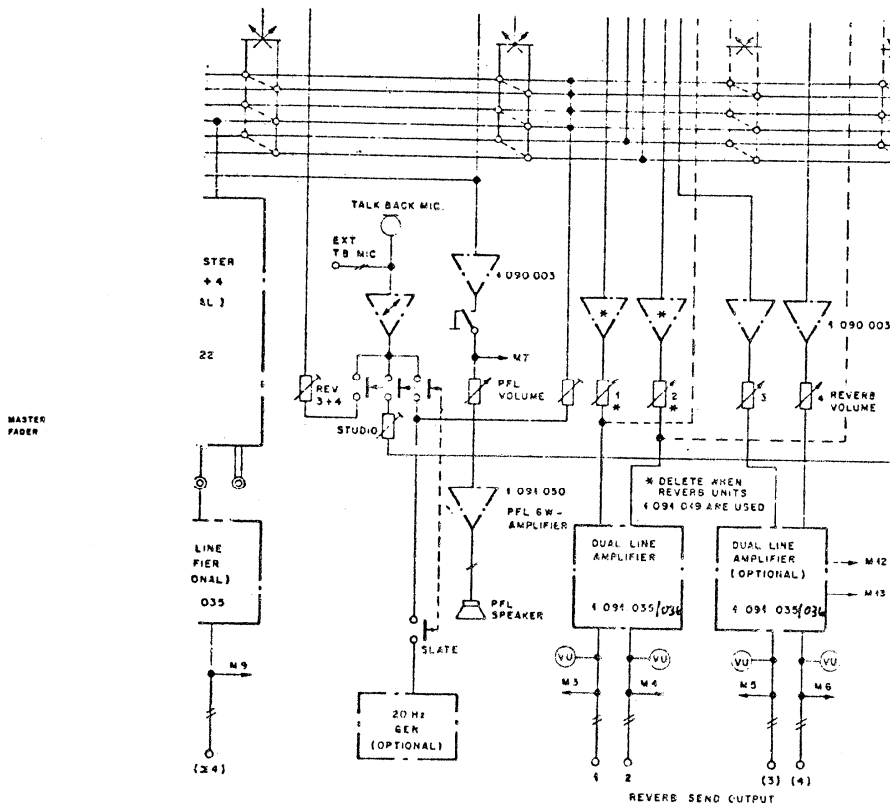
- STUDIO** the Studio Monitor signal is interrupted and the talk back signal is fed to the Studio speaker system
- REV. 3+4** the Earphone feeds are switched to talk back
- SLATE** the talk back signal is switched to all 16 master outputs. (identification announcements)



Parallel zum eingebauten Schwanenhalsmikrofon kann über einen Tuchelstecker ein externes Kommandomikrofon angeschlossen werden.

Die extern anschließbare Fernsteuer-taste aktiviert das Kommandorelais STUDIO.

Parallel with the built-in talk back microphone, a Tuchel receptacle is provided for the connection of an external talk back microphone. The external talk back switch activates the T.B. relay "STUDIO".



5.9. Tongenerator

Die Frequenz des eingebauten Testoszillators 1.090.041 kann über Tastenschalter gewählt werden. Es stehen folgende Frequenzen zur Verfügung:

30 Hz, 100 Hz, 1 kHz, 10 kHz, 15 kHz

Die Eingangseinheiten können über ihren Eingangswahlschalter direkt an den Testoszillator angeschlossen werden.

Das Testsignal wird gleichzeitig auch auf den Jack-Stecker TEST GEN. geführt. Es steht dort ein asymmetrisches Signal von +6 ... +10 dB (bez. auf 0,775 V) zur Verfügung. Der Pegel kann am Test-Generator eingestellt werden.

5.9. Audio test generator

The built-in audio generator 1.090.041 provides a series of test frequencies selectable by a push-button selector. The following frequencies are available:

30 Hz, 100 Hz, 1 kHz, 10 kHz, 15 kHz

Each input unity may be connected directly to the test oscillator via their input selector switches.

The test signal is also available at the jack receptacle TEST GEN. The level is +6 dB to +10 dB (ref. 0.775 V), unbalanced, and adjustable at the test generator.

5.10 Studio-Lautsprecher

Der Tastenschalter STUDIO SPEAKER auf dem STUDIO SELECTOR 1.090.085 ermöglicht die Wahl folgender Signale:

REV. 3+4	Ausgang der beiden Reverb - Verstärker 3+4
PFL	Vorhörsignale
Monitor	Abhörsignal Stereo

Die Durchschaltung der Signale erfolgt im Relais-Einschub STUDIO RELAY 1.090.064. Das vierfache Lautsprecherpotentiometer befindet sich auf der Steckereinheit Studio-1.089.217 Ein Doppelleitungsverstärker 1.091.035 speist die im Studio aufgestellten zwei Lautsprecher.

Wird die AUTO-CUT-Taste gedrückt, so wird das Studio-Lautsprechersignal unterbrochen, sobald ein Mikrofon- und ein Summenregler geöffnet wird.

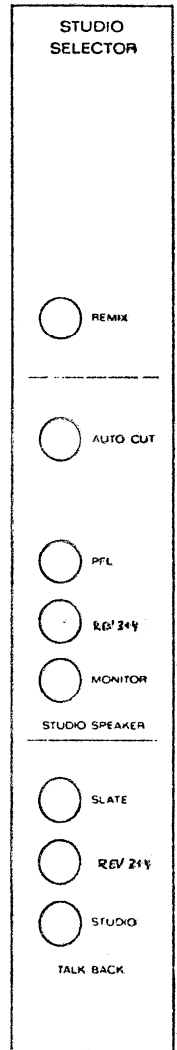
5.10 Studio Loudspeakers

The STUDIO SPEAKER selector, which is part of the STUDIO SELECTOR unit 1.090.085, provides for the selection of the following signals:

REV 3+4	Output of both Reverb amplifier 3+4
PFL	Pre-fade listen
Monitor	Monitor signal Stereo

The signal switching takes place in the STUDIO RELAY unit 1.090.064. The loudspeaker control is mounted on the Studio Connection unit 1.089.217 and one dual line amplifier 1.091.035 feed the studio speaker system.

The AUTO CUT pushbutton when depressed, provides automatic muting of the studio speakers when an input fader and master fader are opened.



Studio Selector
1.090.085

6. Fernsteuerung und Signalisation

6.1. Fernsteuerung Nachhallplatte

Die auf Wunsch auf Platz 13 einbaubare Nachhallereinheit 1.091.019 ist mit einer Fernsteuerung für EMT Nachhallplatten 140 oder 240 ausgerüstet.

Die Positionen 1 ... 8 des Fernsteuersteckers am Regiepult entsprechen denselben Positionen am Tuchel Buchsenteil T3055, welche am Nachhallgerät angebracht ist.

Die Fernsteuereinheit im Regiepult ist so geschaltet, dass das Regiepult die 24 V Versorgung der Platte übernimmt. Es ist also keine Funkhaus-Ringleitung 24 V notwendig.

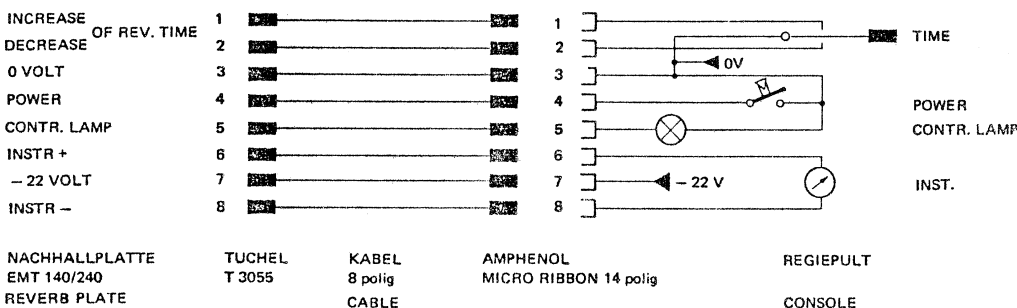
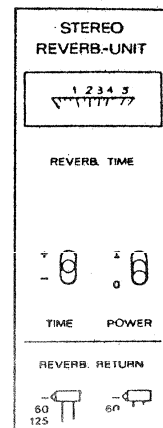
6. Remote control and signalling

6.1. Remote control for reverberation equipment

The reverb unit 1.091.019 (optional) is equipped with a remote control for the EMT 140 or EMT 240 reverb plates.

The remote control receptacle of the console and the Tuchel connector T3055 of the reverberation equipment have corresponding pin connections (1 ... 8).

The 24 V supply required by the reverberation equipment is taken from the console and the remote control unit is wired accordingly. No external power supply is therefore required.



6.2. Fernsteuerung Tonbandgerät REMOTE CONTROL A80

Das Regiepult kann gegen Mehrpreis mit einer Laufwerkfernsteuerung für ein Tonbandgerät STUDER A80 oder A67 ausgerüstet werden.

Zur Fernsteuerung der STUDER C37, J37, A62 und B62 ist ein Adapter lieferbar.

6.2. Remote control for A80 recorder

The mixing console may be equipped (as an option) with a remote control for a STUDER A80 or A67 tape recorder.

For tape recorders STUDER C37, J37, A62, B62 an adapter is available.

6.2.1. Laufwerkfernsteuerung A80

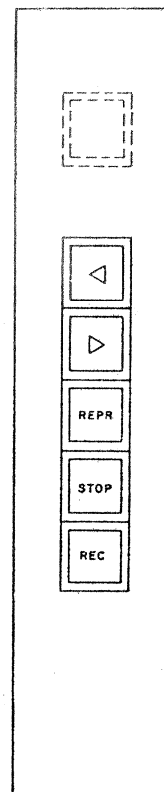
Fernsteuereinschub 1.090.090

A80	Regiepult Console
1	1 B -- INDIC + 24 V
2	2 B -- REW
3	3 B -- FORW
4	4 B -- REPR
5	5 B -- STOP
6	6 B -- REC
7	7
8	8
9	9
10	10
11	11
12	12 0V -- SIGN*
13	13
14	14 - 22 V -- SIGN*
15	15
16	16
17	17
18	18

6.2.1. Tape deck remote control A80

Remote control plug-in unit 1.090.090

A80	Regiepult Console
19	19 REM -- IN
20	20 S -- REW
21	21 S -- FORW
22	22 S -- REPR
23	23 S -- STOP
24	24 S -- REC
25	25
26	26
27	27
28	28
29	29
30	30
31	31 D (SWITCH)*
32	32
33	33
34	34
35	35
36	36



*nicht für A80 Fernsteuerung
*not for A80 Remote Control

Zusätzlich zu den Fernsteuerverbindungen sind noch die Anschlüsse des mit D bezeichneten Schalters der Fernsteuereinheit 1.090.090 auf den Stecker geführt. Dieser Schalter steht für die Steuerung von Dolbygeräten oder andere Fernsteuerungen zur Verfügung. Die pulinterne Signalisationsstromversorgung ist auf Anschluss 12 und 14 des Steckers geführt.

The connections to switch D of the remote control unit 1.090.090 are wired to the receptacle as well. This switch may be used for Dolby switching or any other control function. The signalling supply of the console is connected to pins 12 and 14 of the remote control receptacle.

6.3. Signalisation

Das Mischpult ist mit zwei Signalisationssystemen ausgerüstet. Eine Studio-Signalisation und ein Signalisationssystem zur Fernsteuerung von Wiedergabegeräten.

Die Studio-Signalisation, bestehend aus einem roten und einem grünen Lichtsignal, kann durch je einen Knebelschalter eingeschaltet werden (Stellung ON). In Stellung FADER dieses Schalters werden die Signale erst durchgeschaltet, wenn wenigstens ein Summenregler und ein Regler eines Eingangseinschubes, dessen Eingangswahlschalter auf LINE 1 steht, aufgezogen sind.

Das Fernsteuersignal steht für jeden Eingangskanal separat zur Verfügung. Es wird nur eingeschaltet, wenn der betreffende Eingangsregler und ein oder mehrere Summenregler geöffnet sind und der Eingangswahlschalter des Kanals auf Stellung LINE 2 (Hochpegel) steht.

Vier Signallampen SIGN. RETURN stehen zur Rückmeldung beliebiger Signalisationen zur Verfügung. Wird an der Buchse SIGN. RET. eine 0 Volt Verbindung hergestellt, dann brennt das entsprechende Lämpchen.

An den Buchsen 0 V/-22 V kann dem Pult für externe Signalisationskreise ein Strom von max. 500 mA entzogen werden.

6.3. Signalling system

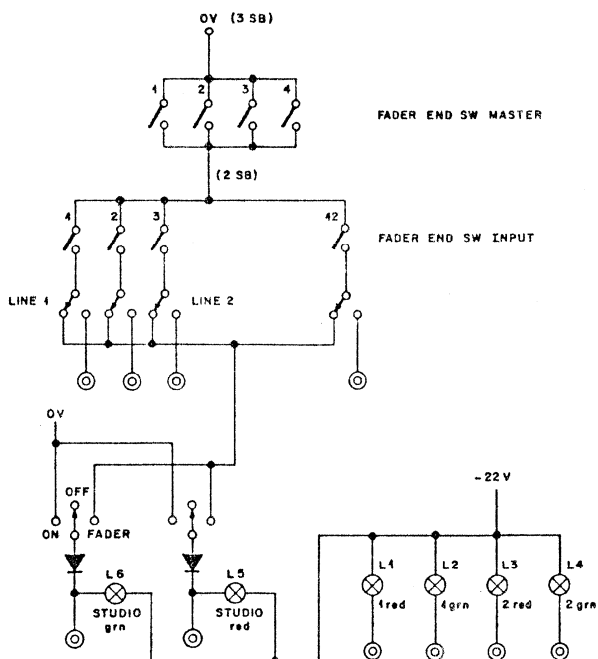
Incorporated in the console are two signalling circuits. A studio signalling circuit and a signalling system for the remote control of reproduction equipment.

The studio-signalling system consists of two indicating lights, red and green, and is switched on with its associated lever switch (position ON). With the lever switch set to position FADER, the following conditions will complete the signalling circuit: at least one master fader and one input fader must be open and the input selector switch of the associated input module must be set to LINE 1.

Each input channel has its own separate remote control signalling circuit. It becomes operative only when the particular input fader and one or more master faders are opened and the input selector of the channel is in position LINE 2 (high level).

Four signalling lights SIGN. RETURN are provided for the indication of any desired return commands. A 0 volt connection to any banana jack marked SIGN. RETURN will illuminate its associated indicating light.

From the banana jacks 0 V/-22 V a 500 mA source is available for external signalling circuits.



7. Ausbau

7.1. Nachträglicher Ausbau von 2 auf 4 Nachhall- bzw. Hilfssummen (Nicht möglich, falls Pult mit Eingangseinheiten 1.090.017 bestückt ist.)

7.1.1. Benötigtes Material

1 Dual Line Amplifier	1.091.035/036
2 Null-Ohm-Verstärker	1.090.003

7.1.2. Einbau der Null-Ohm-Verstärker

- Verbindung zum Netz trennen.
- Hintere weiße Abdeckhaube nach dem Lösen der zwei Schnellverschlüsse entfernen.
- In der zweiten und dritten Steckereinheit von links (Ansicht von hinten) je einen Null-Ohm-Verstärker in die dafür vorgesehenen Steckkontakte einsetzen.
- Verstärker mit den eingebauten isolierten Drahtbügeln sichern (entsprechend den zwei bereits eingebauten Null-Ohm-Verstärkern).

7.1.3. Einbau des Dual-Leitungs-Verstärkers

- Blindabdeckung des siebten Platzes von links entfernen (Ansicht von vorne).
- Leitungsverstärker einschieben und mit Schnellverschlüssen sichern.

7.1.4. Eichung der Hall-Summen 3 und 4

- Verbindung zum Netz herstellen.
- Mit einer Eingangseinheit den eingebauten Tongenerator anwählen (diesen auf 1 kHz stellen).
- Alle Filter dieser Eingangseinheit auf linear stellen.
- Eingangsabschwächer auf grösste Verstärkung einstellen.
- Alle vier Reverb-Potentiometer dieser Einheit in Stellung AF (gedrückt) auf Maximum Pegel einstellen.
- Alle vier Reverb-Summen-Potentiometer (auf den Steckeinheiten 14 und 15) ebenfalls auf max. Pegel bringen.
- Flachbahnregler (Fader) des Eingangskanals so einstellen, dass die *VU-Meter Reverb 1 und Reverb 2 0 VU anzeigen* (dabei steht der Flachbahnregler auf ca. -31 dB).
- Eventuell kleine Pegelunterschiede zwischen Reverb 1 und Reverb 2 mit den Reverb-Summen Potentiometern 1 und 2 und Flachbahnregler ausgleichen.
- Reverb-Leitungs-Verstärker 1 und 2 (Platz 6 von links) ausziehen, beiseite legen und den neu eingebauten Leitungsverstärker von Platz 7 (von links) an seiner Stelle auf Platz 6 einschieben.

7. Extension

7.1. Extension from 2 reverb- or auxiliary masters to 4 reverb- or auxiliary masters (Not possible if mixing console is equipped with input units 1.090.017.)

7.1.1. Required items

1 Dual line amplifier	1.091.035/036
2 Zero-ohm amplifier	1.090.003

7.1.2. Mounting procedure of zero-ohm amplifiers

- Disconnect mains power cord
- Take away the white sheet metal cover on the rear side of the mixing console.
- In the second and third connection unit from the left (seen from the rear side) plug in each of the units a zero-ohm amplifier (connectors provided).
- Fasten amplifiers by means of built-in insulated wire hooks, according to the existing two built-in zero-ohm amplifiers.

7.1.3. Mounting procedure of a dual line amplifier

- Take off blank panel of the seventh unit place from the left side (seen from front).
- Slide in line amplifier and mount on by the two camlock fasteners.

7.1.4. Calibration of the reverb masters 3 + 4

- Connect mains power supply
- Switch an input unit to the built-in test generator. Set the test generator to 1 kHz.
- All filter positions on the input unit set to linear
- Input attenuator set to maximum amplification
- All of the 4 reverb potentiometers on the same unit set to maximum level, (fully clockwise, AF = after fader, knob depressed).
- All of the 4 reverb master potentiometers (connection units 14 and 15) also set to maximum level (fully cw).
- Set fader of the input unit *to read zero VU on reverb 1 and reverb 2 VU-meter* (fader position approx. -31 dB).
- Eventually occurring small difference of level between reverb 1 and reverb 2 may be equalized with reverb master potentiometers 1 and 2 and fader.
- Reverb-line-amplifier 1 and 2 (unit place 6 from the left) pull, place it aside, take the new plugged-in amplifier from unit place 7 (from the left) and slide-in on unit place 6.

- Mit Schraubenzieher die Trimpotentiometer CH 1 und CH 2 des Leistungsverstärkers so einstellen, dass die *VU-Meter Reverb 1 und Reverb 2* wieder *0 VU anzeigen*, damit ist der neue Leistungsverstärker eingestellt.
- Diesen von Platz 6 auf Platz 7 bringen und den beiseite gelegten Verstärker wieder auf seinen Platz 6 einschieben, Verstärker durch Schnellverschlüsse sichern.
- Die beiden Trimpotentiometer auf den nach 7.1.2. eingebauten *Null-Ohm-Verstärkern* (von Rückseite des Pultes bedienbar) so einstellen, dass die *VU-Meter Reverb 3 und Reverb 4* ebenfalls *0 VU zeigen*.
- Hintere weiße Abdeckhaube wieder anbringen.
- Trim the trimpotentiometer of line amplifier channel 1 and channel 2 to read *zero VU on the reverb VU-meter 1 and 2*. This way the new line amplifier is set to correct level.
- Pull the line amplifier (the one you just have set) from unit place 6 and slide-in on unit place 7 and take the reverb-line-amplifier (placed aside) and slide-in back to unit place 6, and fasten by means of the two camlock fasteners.
- Set the two trimpotentiometers of the built-in *zero-ohm amplifiers* (according to 7.1.2.) from the rear side of the desk to read *0 VU on the reverb VU-meters 3 and 4*.
- Remount the white sheet metal cover on the rear side of the desk.

7.2. Nachträglicher Einbau eines Eingangskanals (bzw. Nachbestückung von Pulten

7.2. Placement of a input unit or extension of mixing consoles

7.2.1. Benötigtes Material

Pro Eingang:	
1 Eingangseinheit	1.090.018
1 Fader	1.090.012
1 Einbausatz Eingang mono für Pulttypen:	
1.089.222/... (EUROPA)	Nr. 1.089.098
oder	
für Pulttypen:	
1.089.223/... (USA)	Nr. 1.089.099
1 Einschub-Verlängerung	1.091.002

7.2.1. Required items

Per unit:	
1 input unit	1.090.018
1 fader	1.090.012
1 connection unit input mono for mixing consoles type:	
1.089.222/... (EUROPE)	1.089.098
or	
for mixing consoles type:	
1.089.223/... (USA)	1.089.099
1 plug-in unit extension	1.091.002

7.2.2. Einbau

- Verbindung zum Netz trennen.
- Handauflage nach dem Lösen der zwei Rändelschrauben hochklappen.
- Leereinschübe des zu erweiternden Eingangs nach vorne ziehen und entfernen.
- Hintere weiße Abdeckhaube nach dem Lösen der zwei Schnellverschlüsse entfernen.
- Leeres Steckeinheit-Chassis des zu erweiternden Eingangs durch Lösen der oberen und der unteren Schraube entfernen (siehe auch Reparaturhinweise 8.2.).
- Flachbandkabel in der Nachbarsteckeinheit ausziehen.
- Neue Steckeinheit von unten her so einschieben, dass der 30-polige Sammelschienenstecker nicht beschädigt wird.
- Untere Schraube einsetzen und beide Schrauben wieder anziehen.
- Die beiden Flachbandkabel entsprechend den benachbarten Steckeinheiten einstecken. **Achtung:** Unbedingt darauf achten, dass die Flachbandkabel weder verdreht noch um einen Kontakt versetzt eingesteckt werden.

7.2.2. Mounting procedure

- Disconnect mains power cord
- Loosen the two thumb screws under the console which hold down the front ledge. This front ledge hinges up and allows the plug-in units to be pulled forward and up, and thus removed.
- Pull forward (towards you) the blank units (the ones you intend to replace by extension units).
- Take away the white sheet metal cover by loosening the two camlock screws (rear side).
- Empty connection unit chassis remove by loosening the upper and removing bottom screw (see 8.1. corrective maintenance and repair).
- On the adjacent connection unit pull out the signalling bus connector.
- Slide new connection unit carefully from bottom to top, take care of the 30-pole busbar connector pins not being damaged.
- Insert bottom screw and tighten both screws.
- Plug-in both signalling bus connectors according to the adjacent plug-in units. Be careful not to twist or displace the connectors.

7.2.3. Eichung

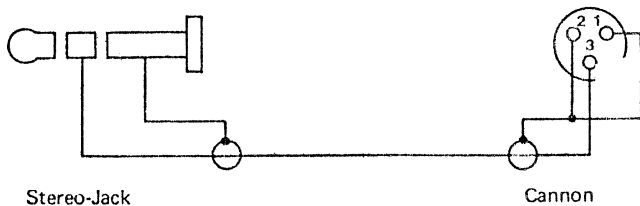
- Eingangseinheit 1.090.018 und Fader 1.090.012 mit Einschubverlängerungskabel (1.091.002) an der neu eingebauten Steckereinheit anschliessen.
- Verbindung zum Netz herstellen.
- Alle Filter auf linear schalten.
- Eingangseinheit auf LINE 2 schalten.
- Fader auf -10 dB stellen.
- Mit mittlerer Taste auf Steckereinheit die Summen 1 + 2 anwählen.
- Panorama-Potentiometer in linke Extremstellung bringen.
- Master-Fader 1 auf -10 dB stellen.
- Aussteuerungsanzeiger auf Σ 1 + 2 schalten (Taste METER auf Monitor-Selector gelöst).
- Am Eingang LINE 2 (unterer Stecker) der neu eingebauten Steckereinheit einen Generator der bei 1 kHz Ihren Studio-Normpegel abgibt (z.B. + 6 dBm \approx 1,55 V) anschliessen.

Mit folgendem Kabel kann der im Pult eingebaute Tongenerator verwendet werden. Da dieser bereits auf Normpegel eingestellt ist, werden keine zusätzlichen Messgeräte benötigt.

7.2.3. Calibration

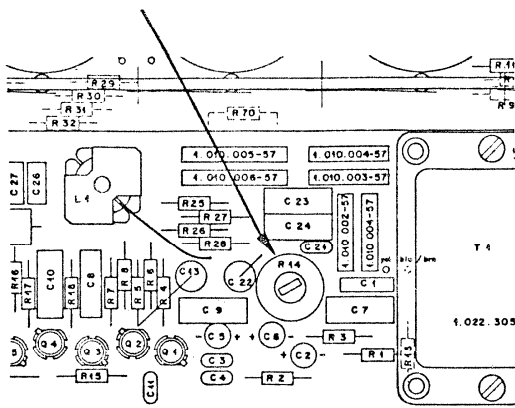
- Input unit 1.090.018 and fader 1.090.012 with plug-in unit extension (1.091.002) connect to the new built-in connection units.
- Connect mains power cable.
- Set all filters to linear position
- Switch input unit to line 2
- Set fader to -10 dB
- Push-button centre depress on connection unit choosing master 1 + 2
- Turn pan-potentiometer to the extreme left position
- Set master fader 1 to -10 dB
- Switch level meter to Σ 1 + 2 (push-button METER on monitor selector unit released)
- Plug in on input LINE 2 (lower Cannon plug) on the new inserted connection unit a tone generator providing a 1 kHz signal (for example at +6 dBm \approx 1.55 V) according to your standard studio level.

With a cord corresponding to the next drawing, the built-in test-generator may be used. Because the generator is already set to standard level, no extra measuring equipment is needed.



- Trimpotentiometer R14 in Eingangseinheit 1.090.018 so einstellen, dass Aussteuerungsanzeiger CH 1 0 dB anzeigt.
- Trimpotentiometer mit Farbe sichern.
- Eingangseinheit und Fader in Pult einschieben.
- Handauflage anschrauben.
- Abdeckhaube montieren.

- Adjust trimpotentiometer R14 in input unit 1.090.018 to read 0 dB on channel 1 level meter.
- After adjustment of trimpotentiometer fasten with some lacquer (just a drop).
- Slide in input unit and fader
- Fasten (thumb screws) front ledge
- Remount the white sheet metal cover on the rear side of the console



7.3. Nachträglicher Einbau einer Stereo Eingangseinheit (bzw. Umrüstung eines Mono-Eingangs auf Stereo)

7.3. Placement of a stereo input unit (respectively changing a mono input unit to stereo)

7.3.1. Benötigtes Material

Pro Stereo Eingang:
 1 Stereo Eingangseinheit 1.091.015
 1 Stereo Fader 1.091.012
 1 Einbausatz Eingang Stereo: (*Normpegel angeben*)
 für Pulttypen:
 1.089.222/... (EUROPA) Nr. 1.089.096
 oder
 für Pulttypen:
 1.089.223/... (USA) Nr. 1.089.097

7.3.1. Required items

Per stereo input
 1 stereo input unit 1.091.015
 1 stereo fader 1.091.012
 1 connection unit input stereo: *order for your studio standard level*
 for mixing consoles type:
 1.089.222/... (EUROPE) 1.089.096
 or
 for mixing consoles type:
 1.089.223/... (USA) 1.089.097

7.3.2. Einbau

- siehe 7.2.2.
- Stereo Eingangseinheit und Fader im Pult einschieben.
- Handauflage anschrauben.
- Abdeckhaube montieren.

7.3.2. Mounting procedure

- See 7.2.2.
- Slide in stereo input unit and fader
- Screw on (the thumb screws) the front ledge.
- Remount the sheet metal cover on the rear side of the console.

7.4. Nachträglicher Einbau einer Nachhall-einheit

7.4. Placement of a reverb unit

7.4.1. Benötigtes Material

1 Stereo Nachhall-einheit 1.091.019
 1 Stereo Fader 1.091.012
 1 Einbausatz Hall
 für Pulttypen:
 1.089.222/... (EUROPA) Nr. 1.089.094
 oder
 für Pulttypen:
 1.089.223/... (USA) Nr. 1.089.095
 1 Einschubverlängerung 1.091.002

7.4.1. Required items

1 stereo reverb unit 1.091.019
 1 stereo fader 1.091.012
 1 connection unit reverb
 for consoles type:
 1.089.222/... (EUROPE) 1.089.094
 or
 for consoles type:
 1.089.223/... (USA) 1.089.095
 1 plug-in unit extension 1.091.002

7.4.2. Einbau

- siehe 7.2.2.
- Kabel Nr. * von Steckeinheit 28 oder 29 (vierte od. fünfte von links) ablöten (Punkte C und D) oder D und E
- Den oberen steckbaren Null-Ohm-Verstärker (1.090.003) in Steckeinheit entfernen. (Dieser Verstärker wird nicht mehr benötigt.)
- Abgelötetes Kabel in neu eingebaute Steckeinheit einlöten:

7.4.2. Mounting procedure

- See 7.2.2.
- Wire nr *, disconnect by soldering from plug-in unit 28 or 29.
- points C and D or D and E.
- The upper zero ohm amplifier nr 1.090.003 plug out of plug-in unit. This amplifier is no longer needed.
- The disconnected wire nr solder to plug-in unit according to the next drawing:

Bis Nachhall-einheit Serie Nr. 295:

blaue Litze	LO
weisse Litze	HI

To reverb unit serial nr 295:

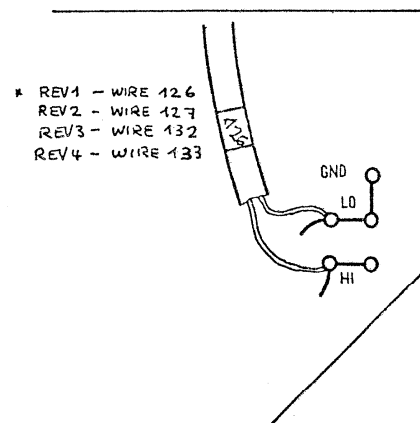
blue wire	LO
white wire	HI

Ab Nachhall-einheit Serie Nr. 296:

blaue Litze	HI
weisse Litze	LO

From reverb unit serial nr 296:

blue wire	HI
white wire	LO



7.4.3. Eichung

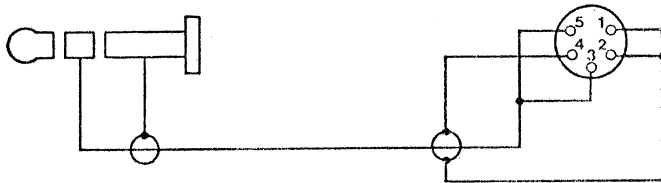
- Nachhalleinheit 1.091.019 und Fader 1.091.012 mit Einschubverlängerungskabel (1.091.002) anschließen.
- Verbindung zum Netz herstellen.
- Alle Filter der Nachhalleinheit auf linear stellen.
- Fader auf -10 dB stellen.
- Aussteuerungsanzeiger auf $\Sigma 1 + 2$ schalten (Taste METER auf Monitor-Selector gelöst).
- Am 5-poligen Reverb Return Eingang der Steckereinheit 13 einen Generator, der bei 1 kHz Ihren Studio-Normpegel angibt (z.B. $+6$ dBm $\cong 1,55$ V) anschließen (beide Eingänge parallel schalten).

Mit folgendem Kabel kann der im Pult eingebaute Tongenerator verwendet werden. Da dieser bereits auf Normpegel eingestellt ist, werden keine zusätzlichen Messgeräte benötigt.

7.4.3. Calibration

- Connect reverb unit nr 1.091.019 and fader nr 1.091.012 to unit by means of the plug-in unit extension nr 1.091.002.
- Connect mains power cord.
- Set all filters of the reverb unit to linear position.
- Set fader to -10 dB.
- Centre push-button of connection unit switch to master 1 + 2.
- Panorama-potentiometer set to centre position.
- Master fader 1 and 2 set to -10 dB.
- Switch level meter to $\Sigma 1 + 2$ (push-button METER on monitor selector unit released).
- On the 5-pole connector reverb-return input on connection unit 13 connect a tone generator providing a 1 kHz signal (your standard studio level, for example of $+6$ dBm $\cong 1.55$ V; using both inputs in parallel).

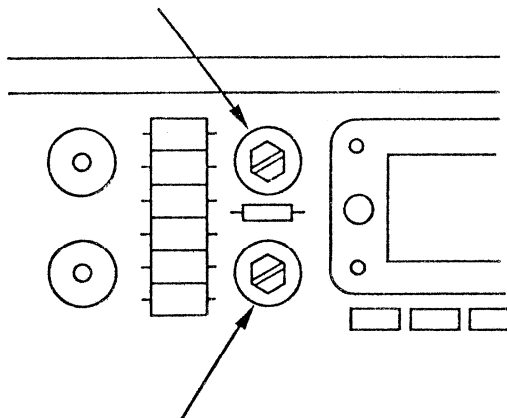
With a cord corresponding to the next drawing, the built-in test generator may be used. Because this generator is already set to standard level, no extra measuring equipment is needed.



Stereo-Jack

Cannon

- Die beiden Trimmer R1 und R31 so einstellen, dass beide Aussteuerungsmesser 0 dB anzeigen.
- Trimpotentiometer mit Farbe sichern.
- Nachhalleinheit und Fader im Pult einschieben.
- Handauflage anschrauben.
- Abdeckhaube montieren.
- Set the trimpotentiometers R1 and R31 to read 0 dB on the two level meters.
- Lock the trimpotentiometers by using a small amount of lacquer (just a drop).
- Slide in reverb unit and fader to the console.
- Fasten the front ledge by the two thumb screws.
- Remount the white sheet metal cover on the rear of the console.



8. Reparaturhinweise

8.1. Auswechseln der Einschübe

Nach dem Lösen von zwei Rändelschrauben auf der Unterseite der Handauflage kann diese hochgeklappt werden.

Die Einschübe können nun nach vorne gezogen und nach oben entfernt werden.

Die Einschübe im Pultunterteil können nach Lösen der Rändelschraube (Vierteldrehung) nach vorne herausgezogen werden.

Für Reparaturen am laufenden Gerät können Verlängerungskabel geliefert werden, die die Verbindung zwischen Regiepult und herausgezogenem Einschub herstellen (Bestell Nr.: 1.091.002).

8. Corrective maintenance and repair

8.1. Removing plug-in units

Loosen the two thumb screws under the console which hold down the front ledge. This front ledge hinges up and allows the plug-in units to be pulled forward and up, and thus removed.

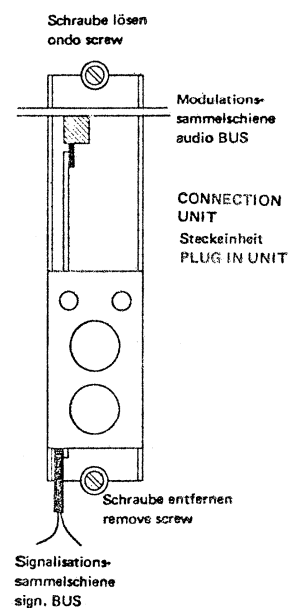
The plug-in units mounted underneath the console are held in by camlock fasteners. When loosened, the units may be pulled out towards the front. In order to effect repairs while the console power is on, extender cables must be used and are readily available (order nr 1.091.002).

8.2. Reparaturen an den Steckeinheiten

Alle Steckeinheiten sind auf die Sammelschienen aufgesteckt. Kann eine Steckeinheit nicht im Pult repariert werden, so wird nach Öffnen der Rückwand und Entfernen des Einschubes auf der Vorderseite der Steckeinheit die flexible Signalisationssammelschiene ausgesteckt. Anschließend wird die obere Befestigungsschraube gelöst und die untere entfernt. Nun wird die Steckeinheit vorsichtig nach unten aus dem Sammelschienenstecker herausgezogen.

8.2. Repairs to connection units

All connection units are plugged into the audio bus. If the unit is to be taken out for repair, removal is done as follows: the plug-in unit that is plugged in at the front of the connection unit must be removed. Open the rear cover and unplug the signal bus connector. Loosen the upper fastening screw and remove the lower one. The connection unit may now be pulled downwards and carefully removed from the audio bus receptacle.



8.3. Masseverbindung zwischen Chassis und Modulationsmasse

Das Regiepult ist so aufgebaut, dass zwischen Chassis und den 0 Volt-Schienen des Pultes nur durch die Erdungslasche auf dem Signalisationsfeld eine Verbindung hergestellt wird.

Treten zwischen den Einschüben oder der Pultverdrahtung und dem Pultchassis Kurzschlüsse auf, so können Brumm- und Knackstörungen auftreten. Vor der Inbetriebnahme und nach Reparaturen sollte geprüft werden, ob keine fehlerhafte Verbindung zwischen Chassis und Pultverdrahtung besteht. Dazu wird die Erdungslasche entfernt und zwischen die Buchsen 0 V und \oplus ein Ohmmeter angeschlossen. Dieses soll ∞ -Widerstand anzeigen.

Ist ein endlicher Widerstand vorhanden, dann wird zuerst der Netzstecker und damit die Verbindung zur Schutzterde entfernt.

Verschwand der Kurzschluss, so ist der Fehler ausserhalb des Pultes zu suchen (Chassis-Modulationsmassenverbindung in einem angeschlossenen Gerät). Bleibt der Kurzschluss bestehen, dann werden schrittweise alle angeschlossenen Kabel (Kurzschluss im Stecker) und

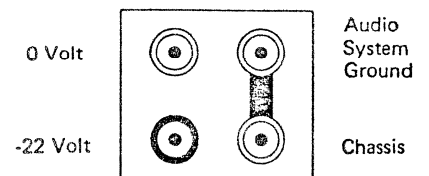
8.3. Connection between chassis and audio system ground

The connection between chassis and the 0 V bus can only be made at one point in the console. The grounding posts and link are part of the signalling patch panel at the rear of the console.

Hum interferences and audio clicks are caused by improper grounding or wiring short circuits to the chassis. Before the console is taken into operation and after any repairs done to it, a check should be made that no such grounding problems exist. Remove the grounding link and connect an ohm-meter between the 0 V and \oplus posts. The meter should read infinity.

Should the meter indicate a finite resistance, which is an indication of a partial or full short circuit to the chassis, a systematic procedure should be followed to isolate the cause of the problem.

The equipment is first disconnected from the AC supply which determines whether or not the fault can be found externally to the console (chassis to audio system ground connection of externally connected equipment).

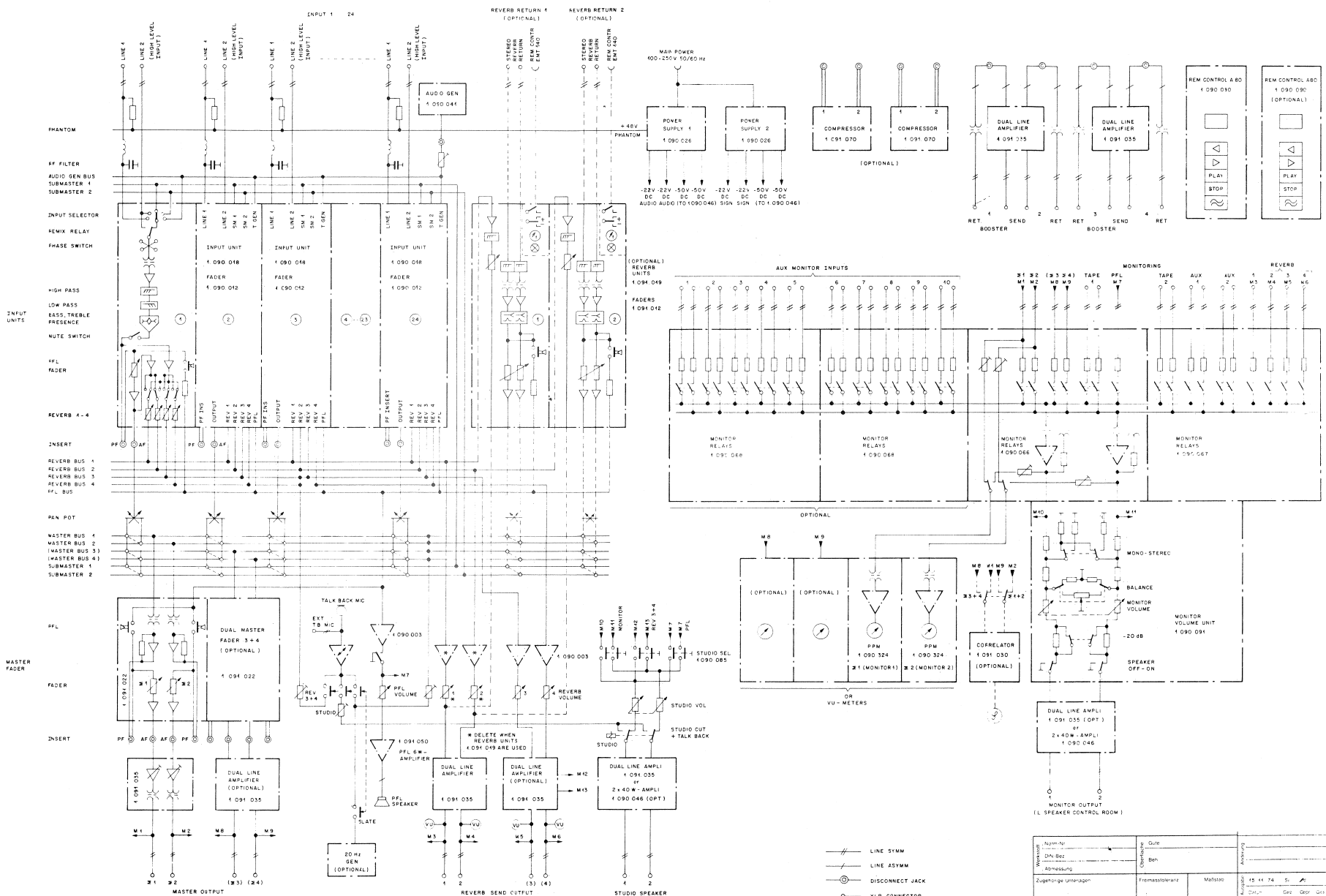


alle Einschübe entfernt und gleichzeitig das Ohmmeter beobachtet. Die Netzteile dürfen nicht entfernt werden, da alle 0 Volt- und Erdverbindungen sternförmig beim Netzteil zusammenlaufen.

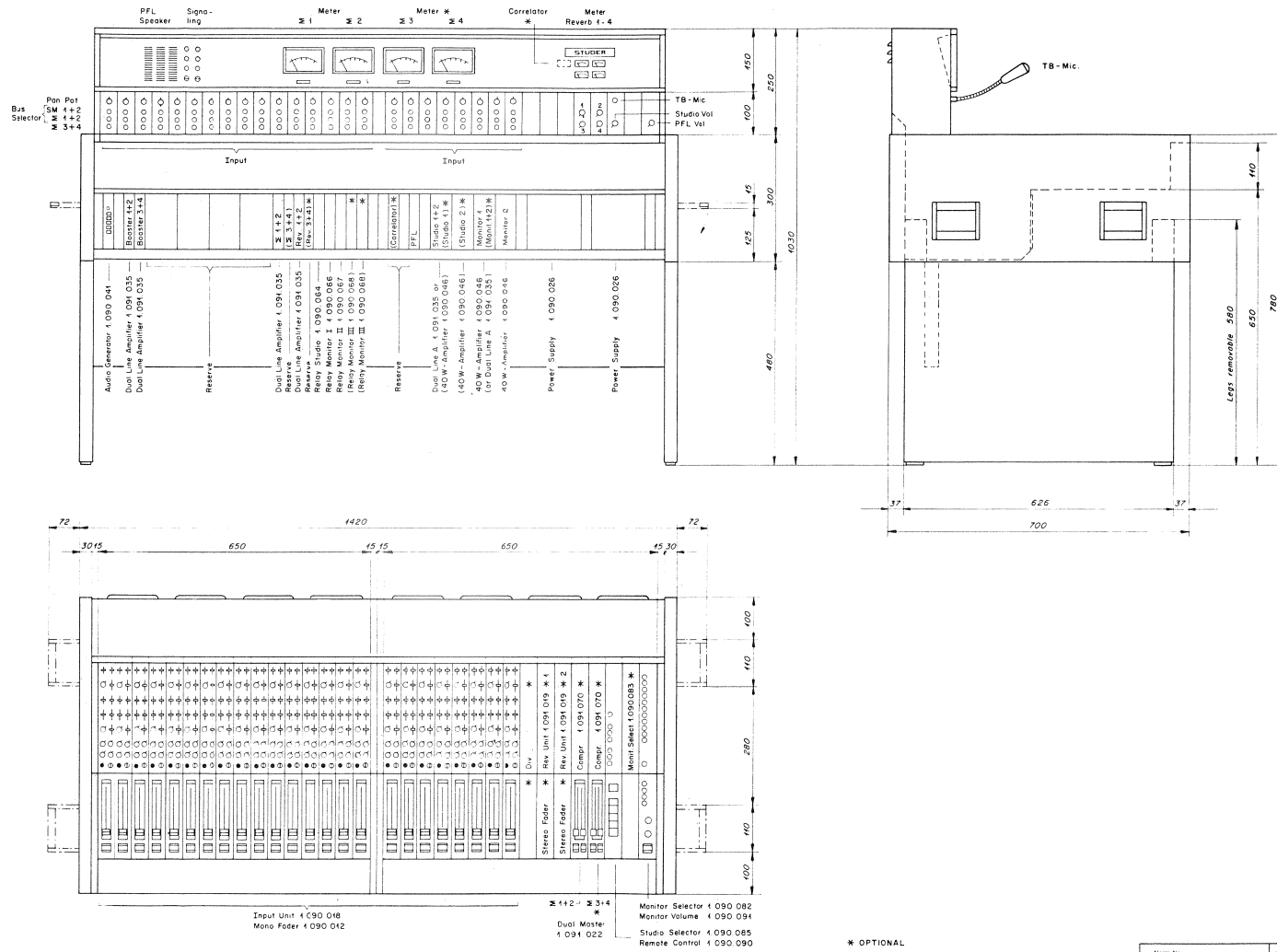
Ist auch nach dem Entfernen der Einschübe noch ein Kurzschluss vorhanden, so muss der Fehler im Regiepult selbst gesucht werden. Dazu wird bei entferntem Netzteil die Pultverdrahtung mit Hilfe der Verdrahtungsliste auf Kurzschlüsse abgesucht.

If the resistance reading still persists, the disconnecting of all cables one by one and the removal of the plug-in modules should be undertaken. Throughout that procedure, the ohmmeter should be connected, as described above, and constantly observed. The power supply unit must not be removed since all the 0 volt and chassis connections are gathered in this unit.

If the above procedure still has not been successful in isolating the fault, then the problem must be sought in the internal wiring of the console. For that purpose the power supply is also removed, and with the help of the wiring lists, a step by step tracing of all connections in the console should be initiated.

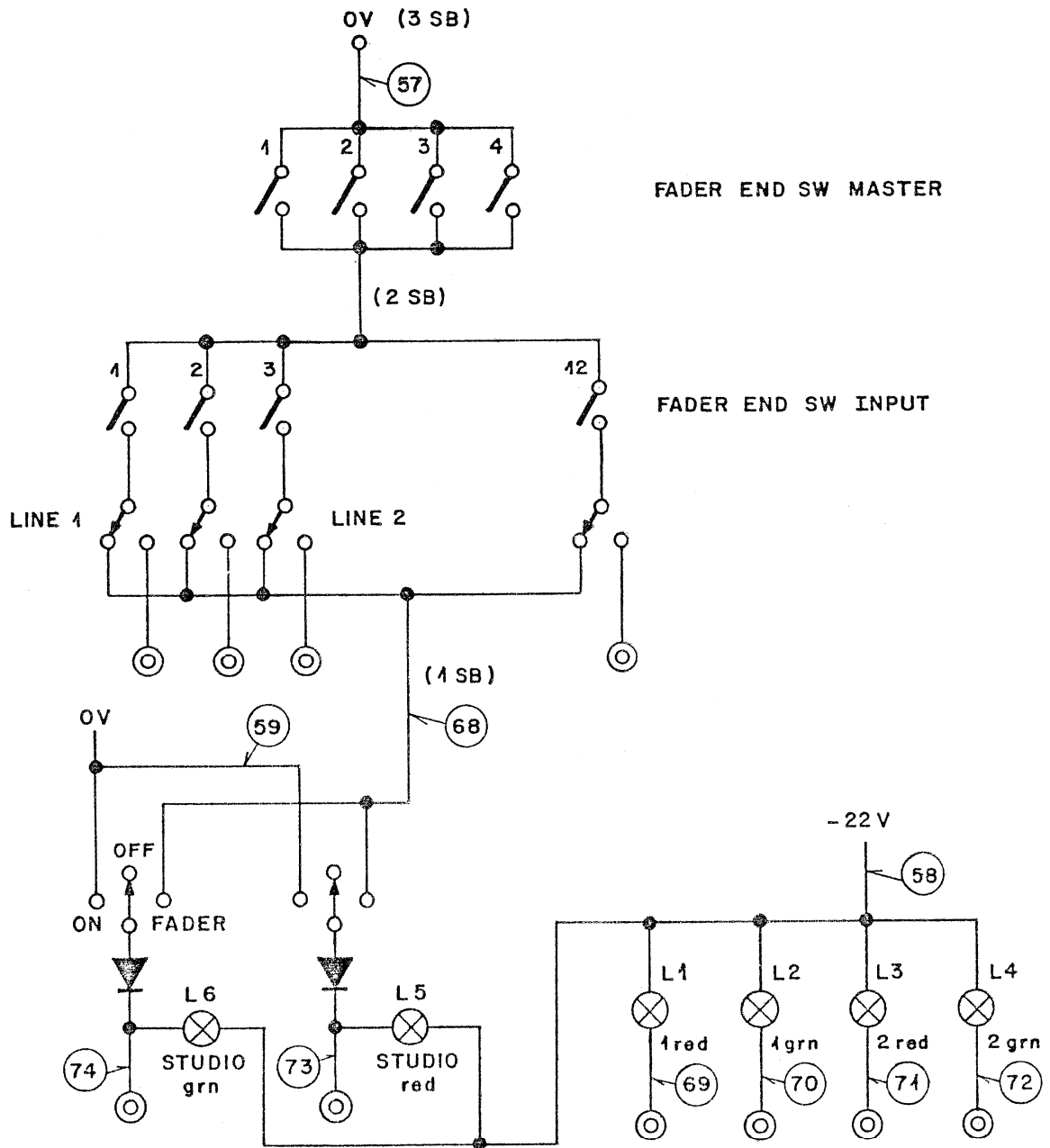


Appr-Nr		Güte		Anzahl	
DW-Ber.		Ben.		Anzahl	
Abmessung		Frassleistung		Maßstab	
Zugehörige Unterlagen		Frassleistung		Maßstab	
Ersatz für		Ersatz durch		Folien-Nr.	
STÜDER REGENSCHORF ZÜRICH		AUDIO CONSOLE 24/2 BLOCK DIAGRAM		7 189 220/240	



* OPTIONAL

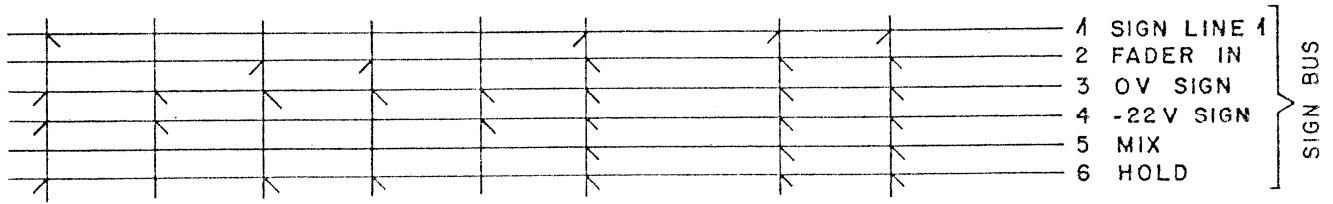
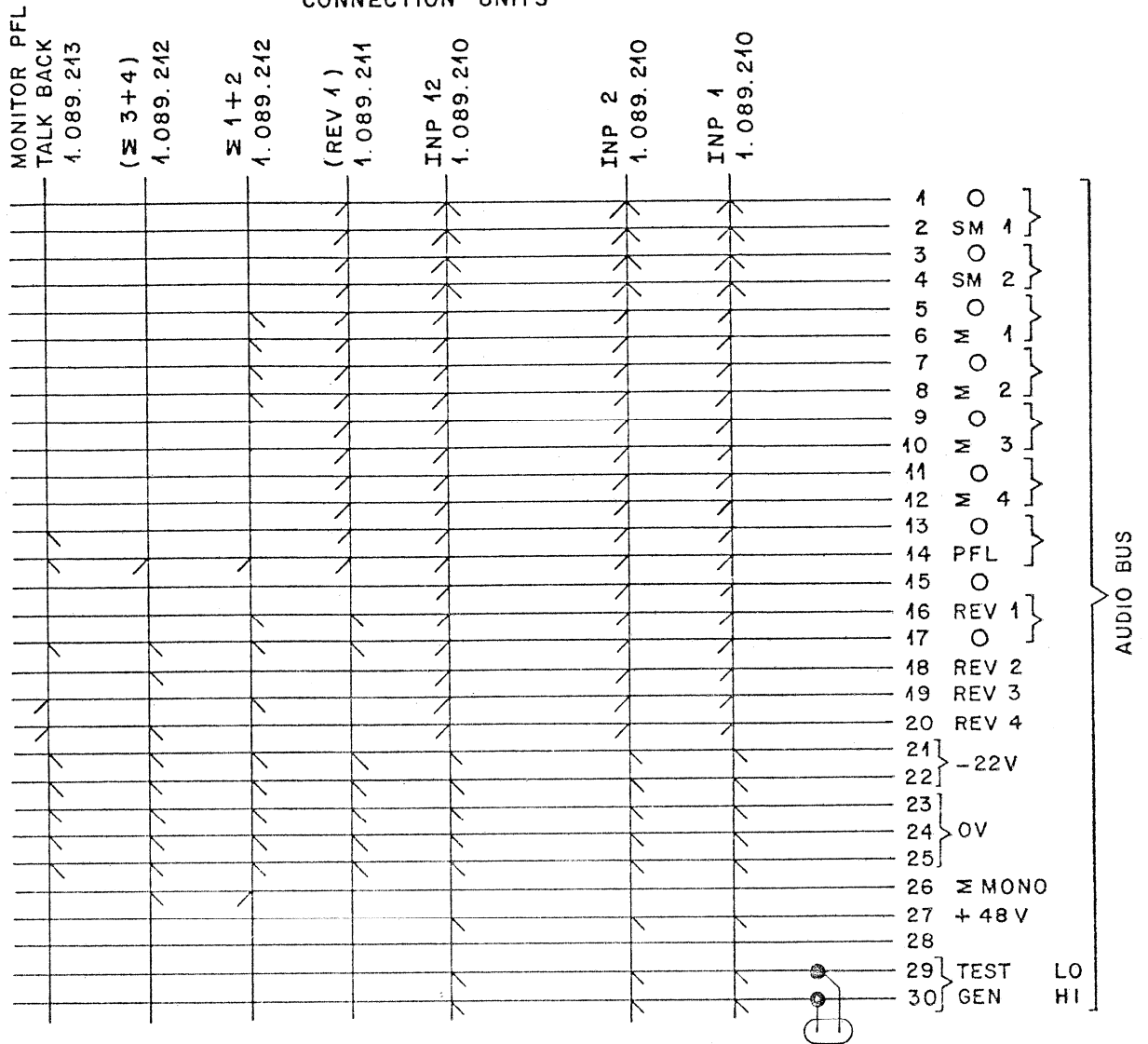
Version	Norm-Nr.	Zeichn-Nr.	Seite
	DTN-Bez.		Ben.
Abmessung	Zugehörige Unterlagen	Freimassstab	Multistab
		1 5	
Erstellt für	Erstellt durch	Notiz für	
STUJER HESCHENOW ZÜRICH	Outline Drawing Audio Console 24/2/(4)	5 189 220/1240	



VALID FOR SERIAL NR. 400...

Werkstoff	Norm-Nr.:	Oberfläche	Güte:	Änderung					③	
	DIN-Bez.:		Beh.:							②
	Abmessung:									
Zugehörige Unterlagen:		Freimasstoleranz:	Maßstab:	Ausgabe	3. 7. 74	Si	<i>in</i>		④	
		±		Datum	Gez.	Gepr.	Ges.	Index		
Ersatz für:		Ersetzt durch:		Kopie für:						
STUDER REGENSDORF ZÜRICH		Benennung: SIGNALISATION			Nummer: 7. 089. 220/2					

CONNECTION UNITS

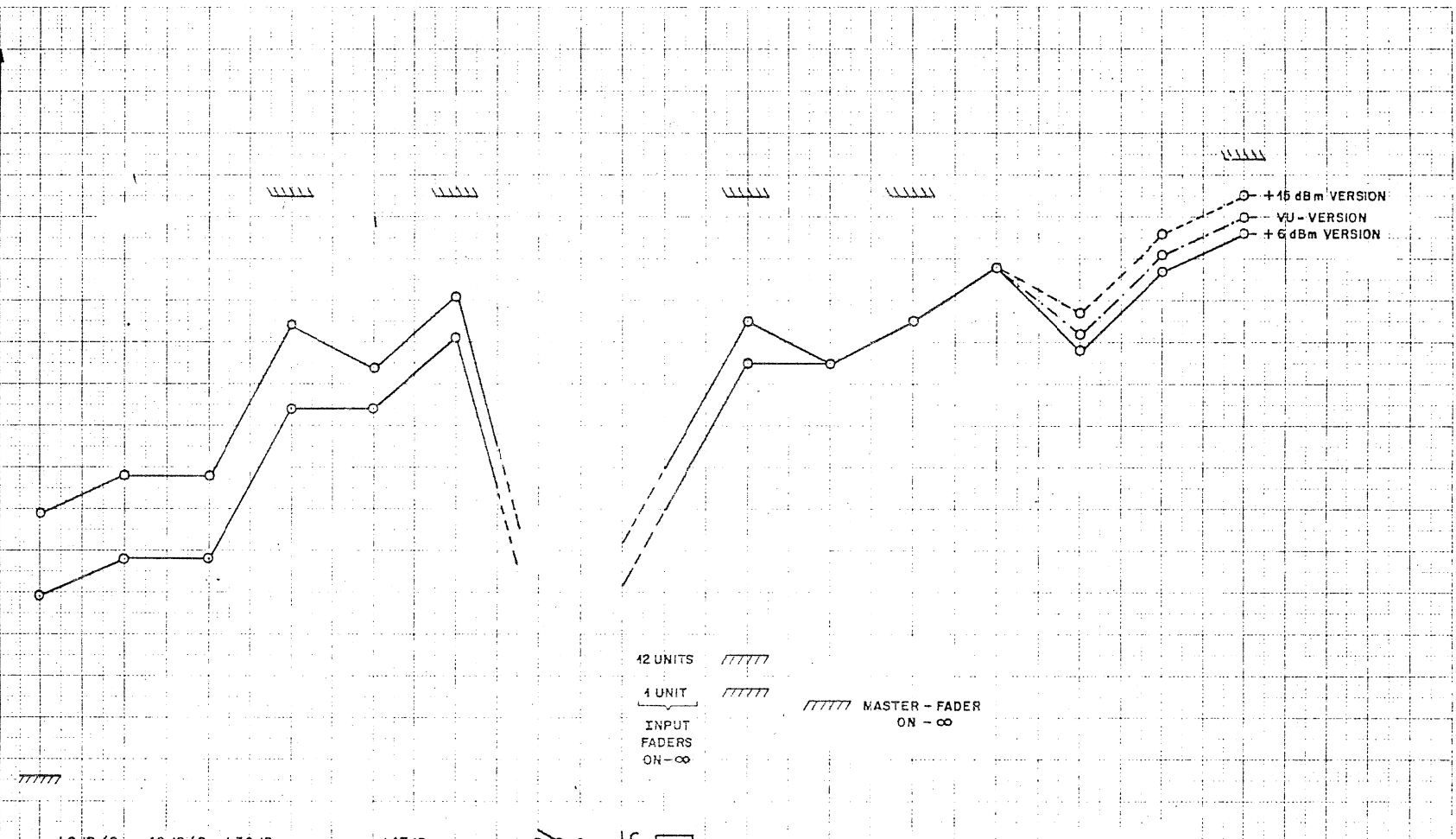


VALID FOR SERIAL NR. 400...

Werkstoff	Norm-Nr.:	Oberfläche	Güte:	Anderung						(3)	
	DIN-Bez.:		Beh.:								(2)
	Abmessung:										
Zugehörige Unterlagen:		Freimasstoleranz:	Maßstab:	Ausgabe	4. 7. 74	Si	SL			(0)	
		±		Datum	Gez.	Gepr.	Ges.	Inde			
Ersatz für:		Ersetzt durch:		Kopie für:							
STUDER REGENS DORF ZÜRICH		Benennung: BUS CONNECTION AUDIO CONSOLE 12/2			Nummer: 7.089.220/3						

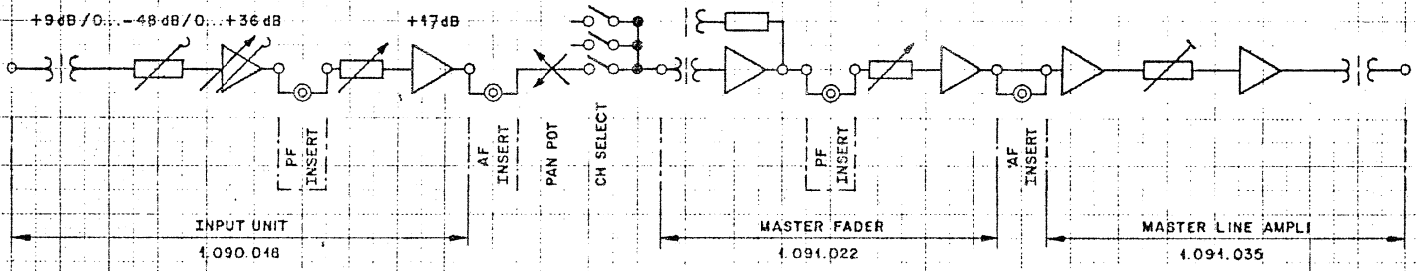
LEVEL
dB
0,775 V

30
20
10
0
-10
-20
-30
-40
-50
-60
-70
-80
-90
-100
-110
-120
-130



42 UNITS
1 UNIT
INPUT
FADERS
ON - ∞

MASTER - FADER
ON - ∞



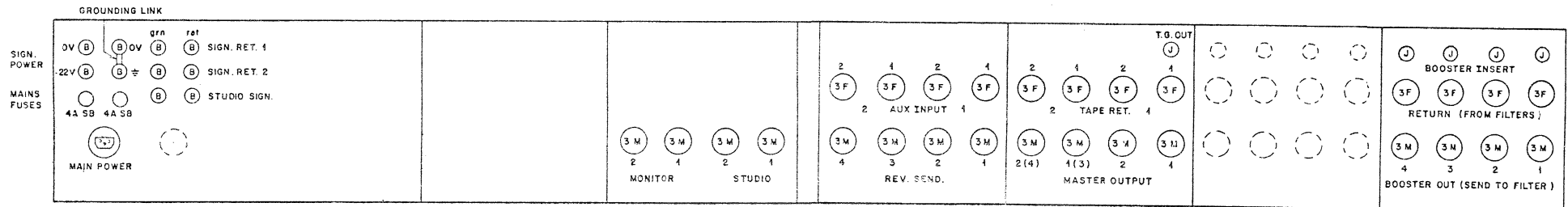
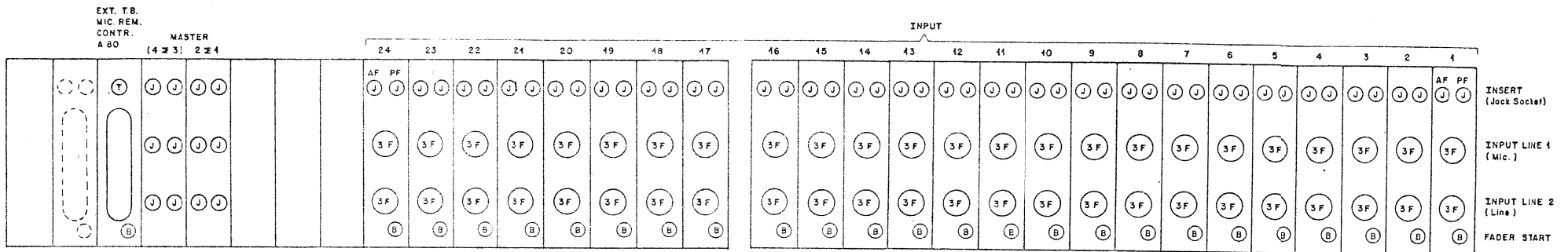
VALID FOR SERIAL NR. 400

STUDER
REGENSDORF
ZÜRICH

Bezeichnung
LEVEL DIAGRAM
AUDIO CONSOLE

Nummer:
7.089.220/240/4

Ausgabe	16.12.74	Si	Stu	①
Datum		Gez	Gepr.	Index

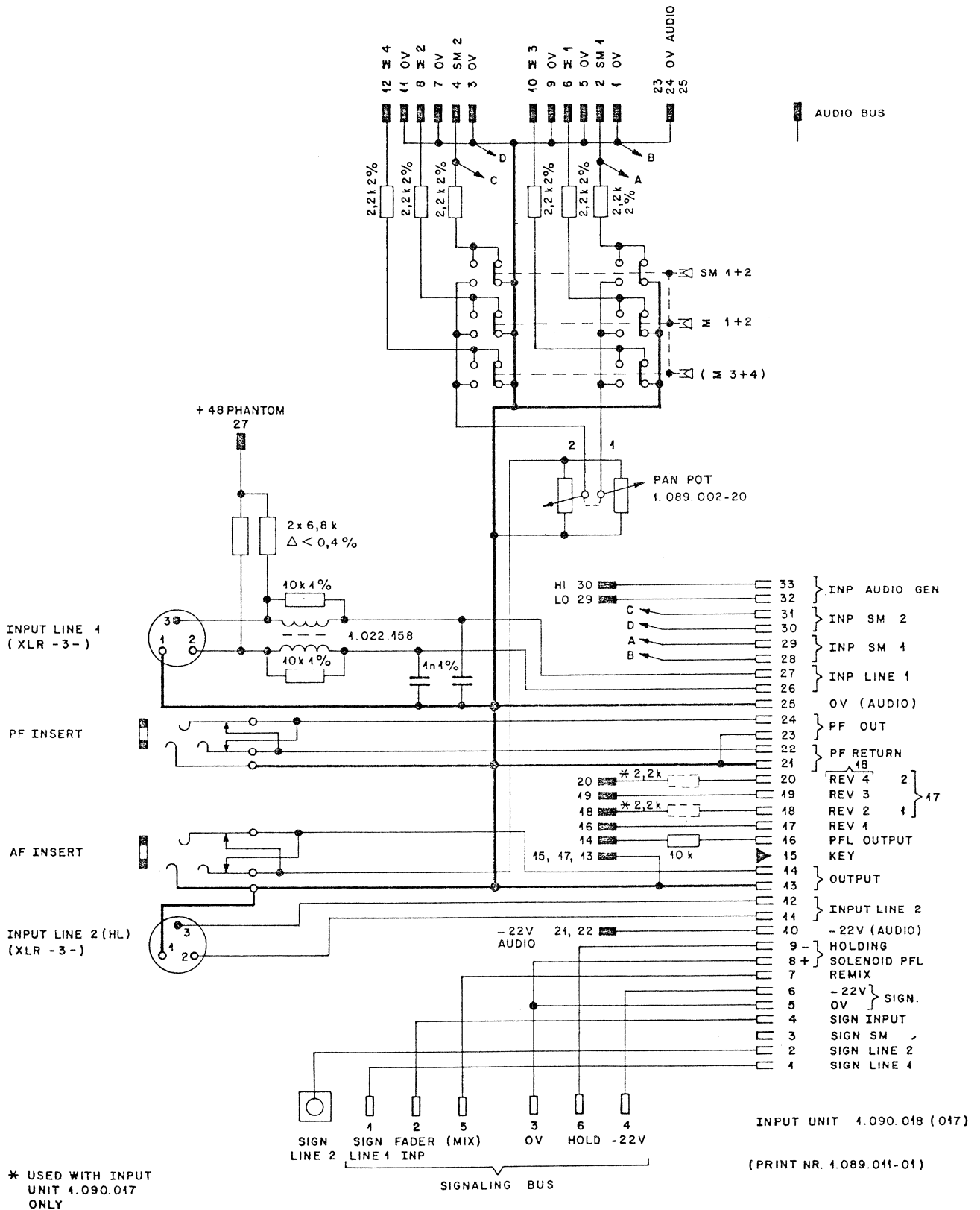


	002 (EURO)	003 (USA)
3F	XLR - 3 - 44	XLR - 3 - 43
3M	XLR - 3 - 43	XLR - 3 - 14
5F	XLR - 5 - 44	XLR - 5 - 43

B = BANANA SOCKET
J = STEREO JACK SOCKET
T = TUCHEL 6 PIN
MR 36 AMPHENOL MICRO RIBBON 36 PIN
XLR - 3 - 43 + XLR - 5 - 43 = FEMALE
XLR - 3 - 14 + XLR - 5 - 14 = MALE

VALID FOR SERIAL NR. 400 ...

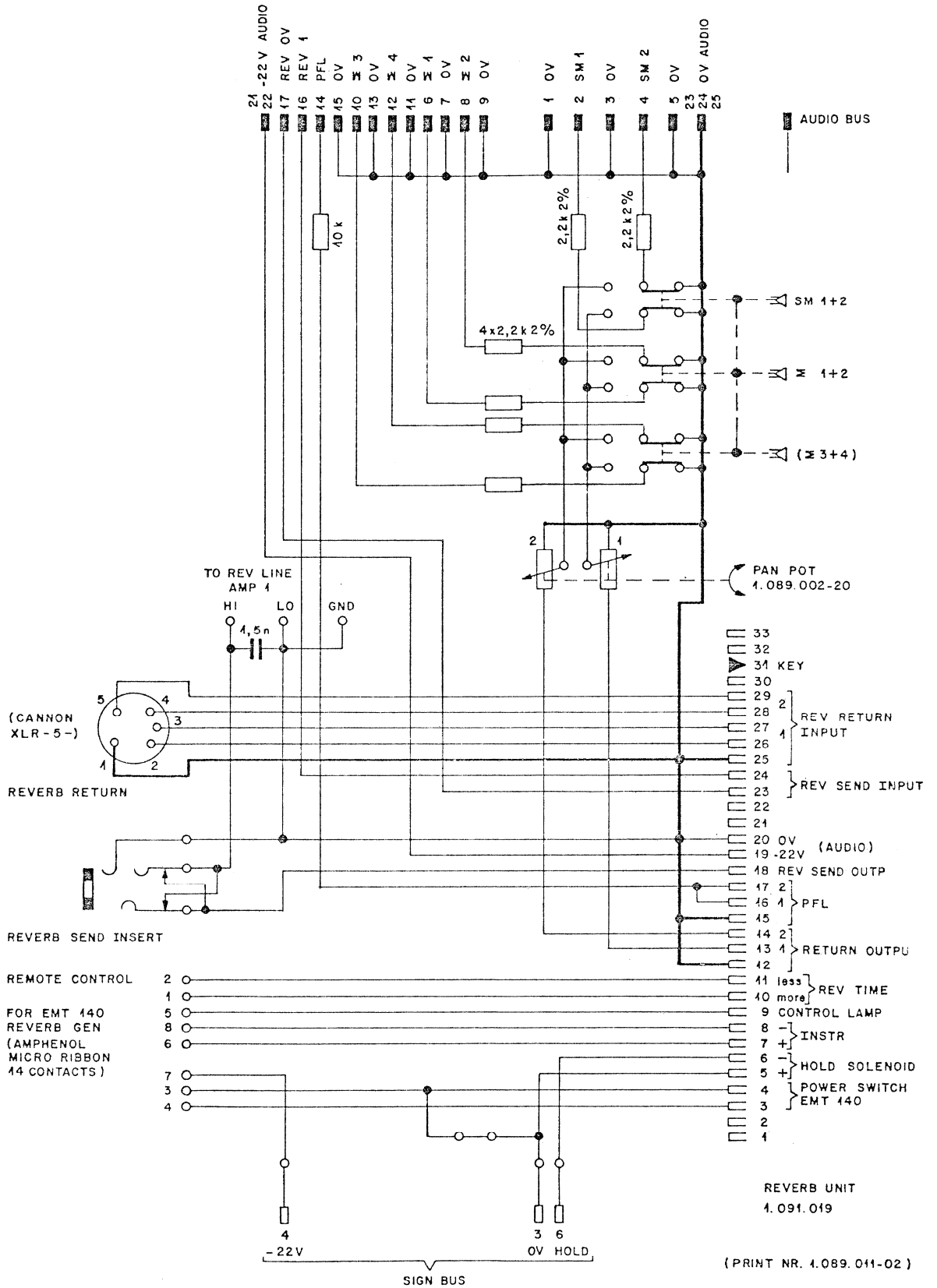
Werkstoff	Norm-Nr.	Güte	Anleitung
DIN Gez.	Übertrag.	Beh.	
Abmessung			
Zugoverzug unterlagen	Freimasstab	Maßstab	Ausgabe 42.11.74 51
Erstellt für	Ersetzt durch	Kopie für	Datum Gez. Copr. Ges. Index
STUOER REGENSDORF - CURICH		CONNECTION PANEL STEREO - CONSOLE	
nummer			5.189.240/6



VALID FOR SERIAL NR. 400...

Ersatz für	Ersetzt durch	Kopie für:
STUDER REGENSDORF ZÜRICH	CONNECTION UNIT INPUT	Nummer 7.089.210

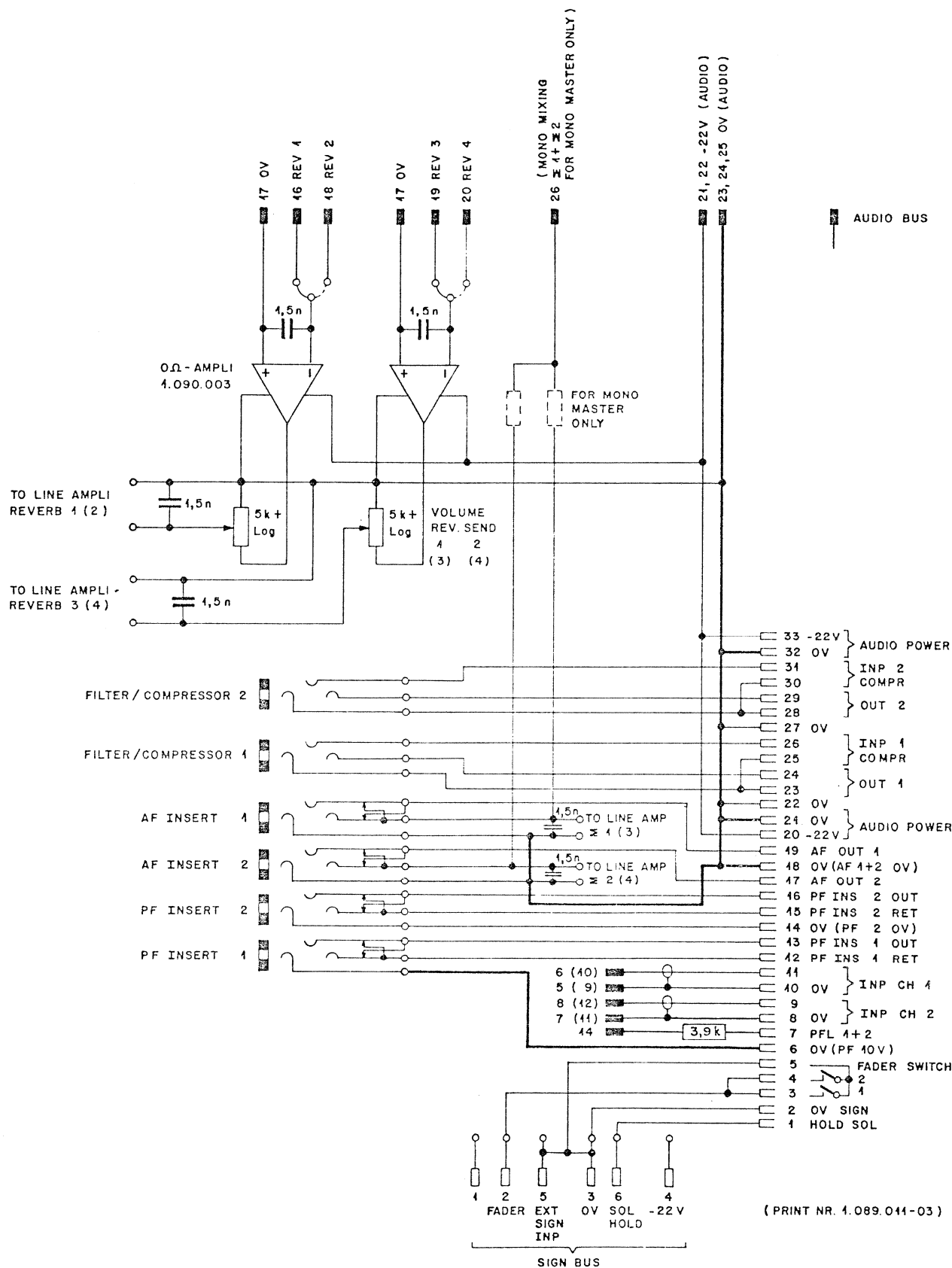
Änderung	3
	2
	1
Ausgabe	0
Datum	8.7.74
Gez.	Si
Gepr.	IM
Ges.	
Index	



VALID FOR SERIAL NR. 400

Ersatz für	Ersetzt durch	Kopie für
STUDER REGENSDORF ZÜRICH	CONNECTION UNIT REVERB	Nummer: 7.089.211

Anderung	③
	②
	①
Ausgabe	④
Datum	49. 7. 74 3i
Gez	Gepr
Ges	Inde

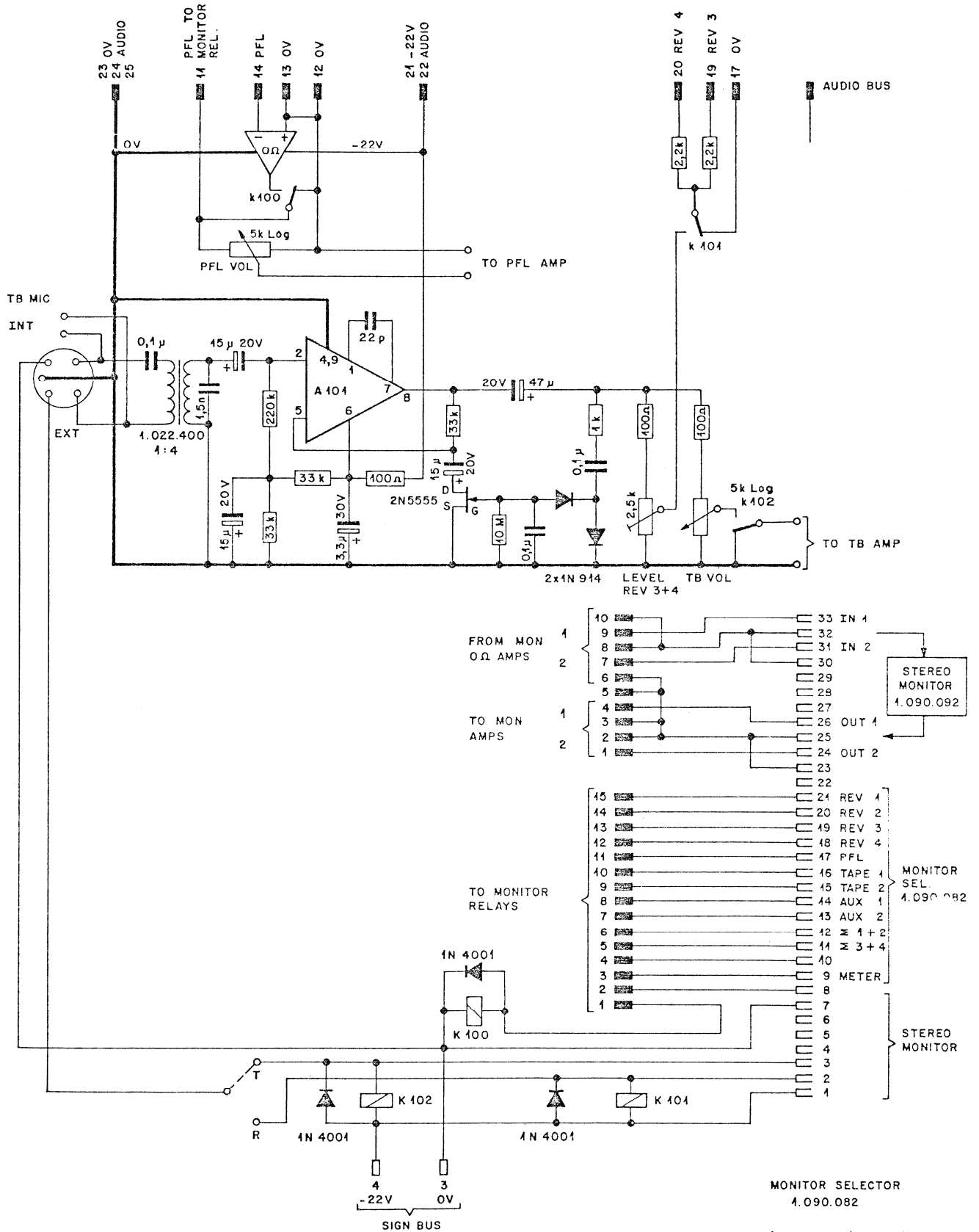


(PRINT NR. 1.089.044-03)

VALID FOR SERIAL NR. 400...

Ersatz für		Ersetzt durch		Kopie für	
STUDER REGENSDORF ZÜRICH		CONNECTION UNIT MASTER		7. 089. 212	
Benennung		Nummer			

Ausgabe	Datum	Gez	Gepr	Ges	Index
	27. 4. 77	Si	<i>en</i>		(3)
	18. 7. 74	Si	<i>en</i>		(1)
					(0)



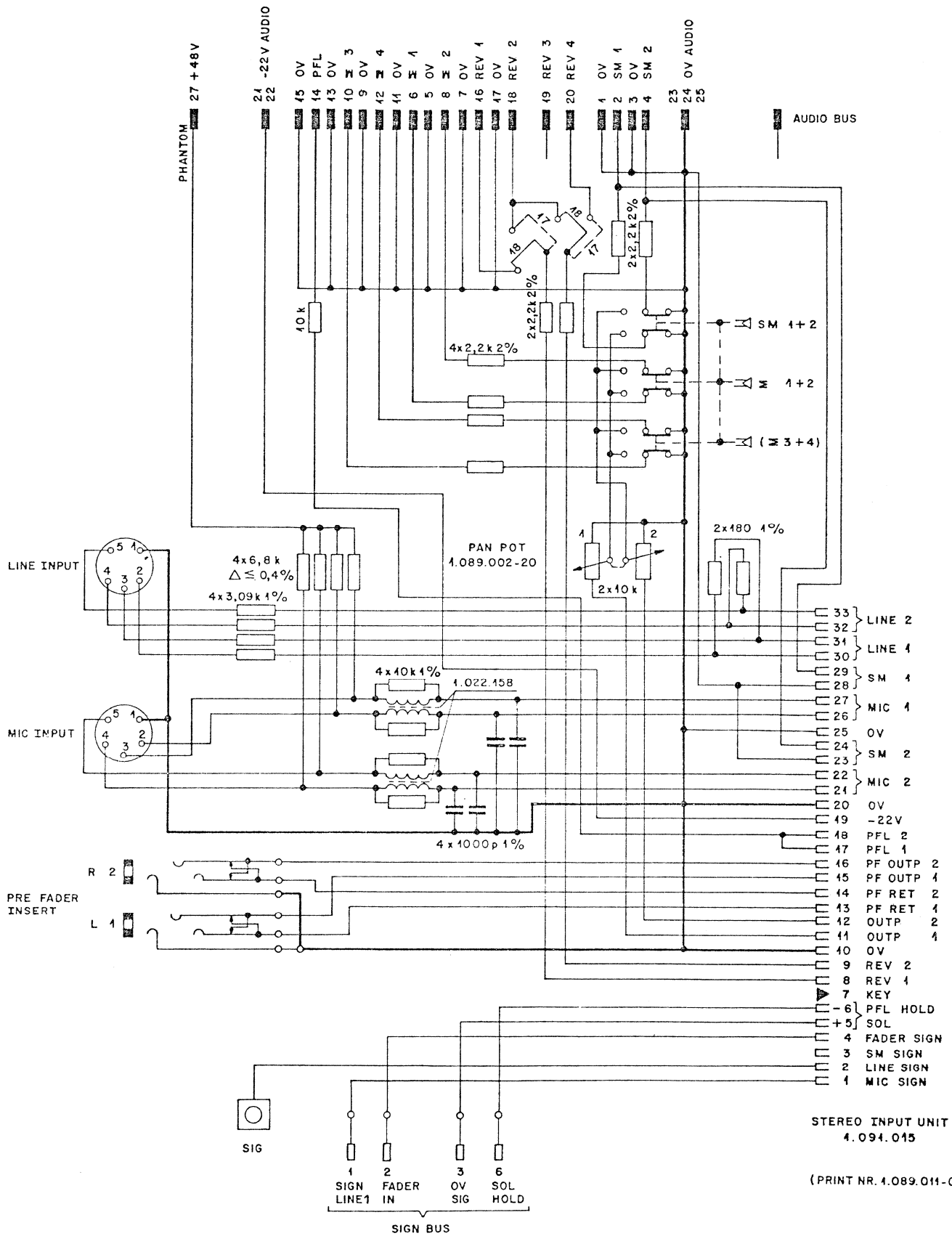
MONITOR SELECTOR
1.090.082

(PRINT NR. 1.089.041-04)

VALID FOR SERIAL NR. 400 ...

Ersatz für:	Ersetzt durch:	Kopie für:
STUDER REGENSDORF ZÜRICH	CONNECTION UNIT MONITOR	Nummer 7.089.213

Änderung	3
	2
	1
Ausgabe	0
Datum	19.7.74
Gez	Si
Gepr	en
Ges	
Index	



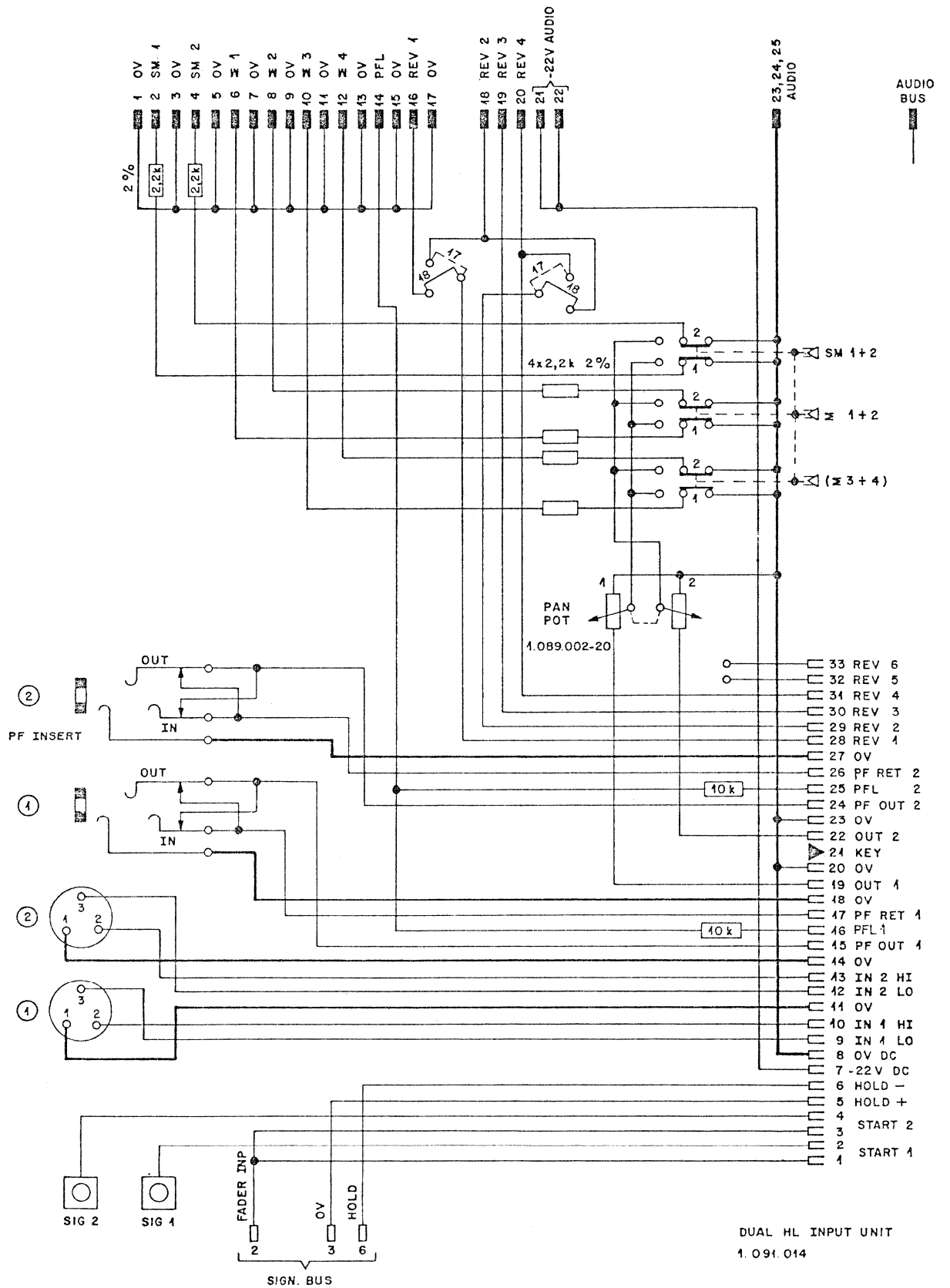
STEREO INPUT UNIT
4.094.015

(PRINT NR. 1.089.011-05)

VALID FOR SERIAL NR. 400...

Ersatz für	Ersetzt durch.	Kopie für
STUOER REGENSDORF ZÜRICH	Benennung: CONNECTION UNIT STEREO	Nummer: 7.089.215

Ausgabe:	19.7.74				si	<i>sm</i>	③
	Datum	Gez.	Gepr.	Ges.	Inde.		②
Änderung:							①
							④



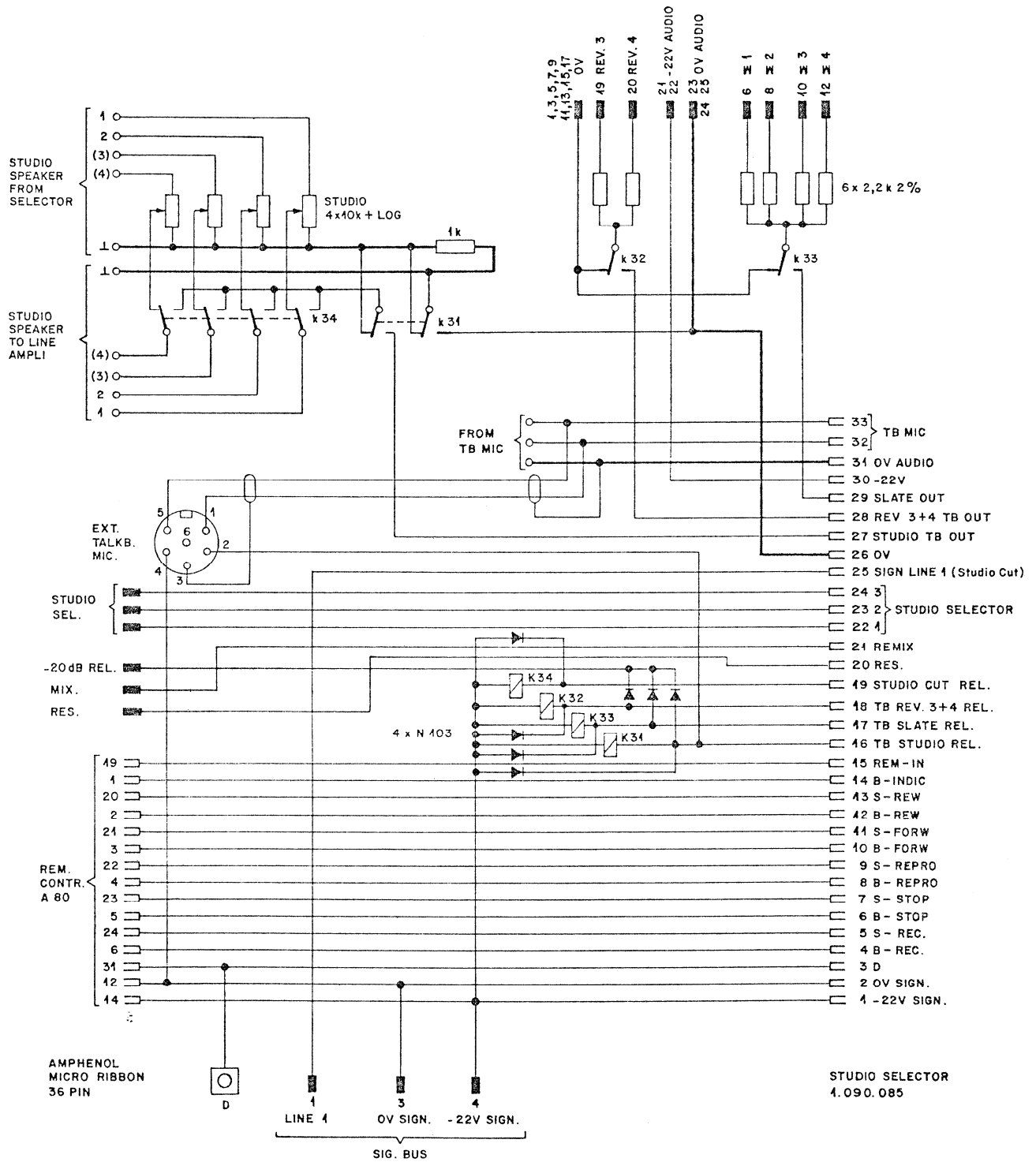
DUAL HL INPUT UNIT
1.091.014

(PRINT NR. 1.089.011-06)

VALID FOR SERIAL NR. 400 ...

Ersatz für:		Ersetzt durch:		Klöppe für:	
STUDER REGENSDORF ZÜRICH		Benennung CONNECTION UNIT DUAL HL		Nummer 7.089.216	

Änderung					
Ausgabe	Datum	Si	Gez	Gepr	Inde
	19.7.74				



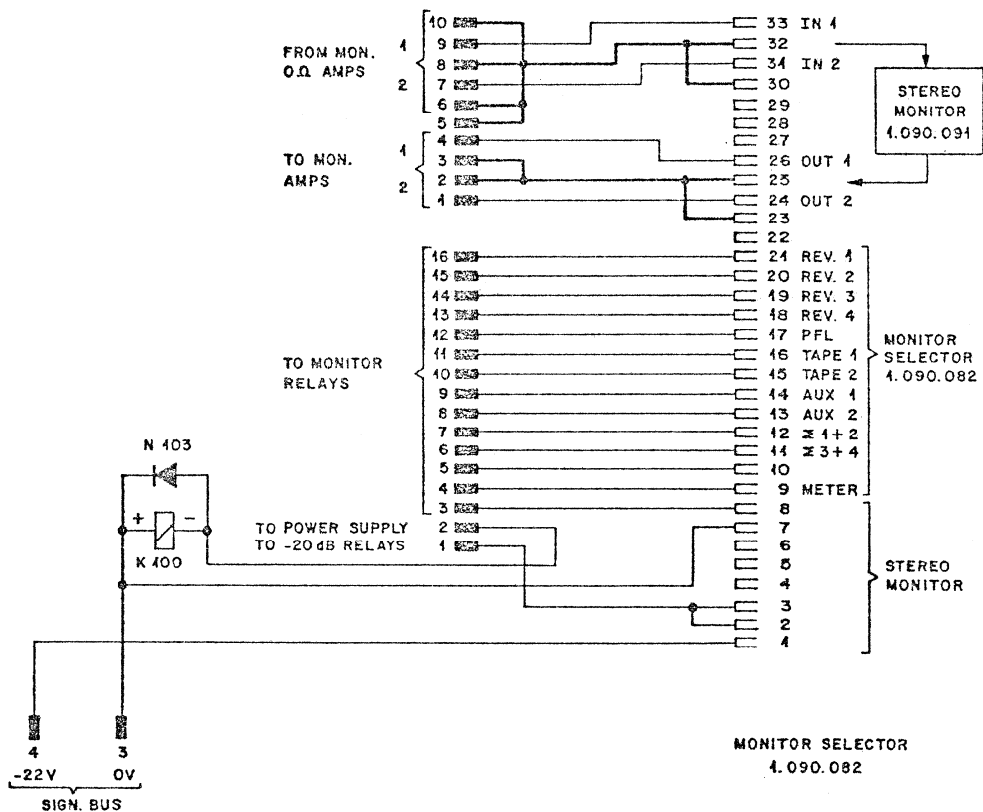
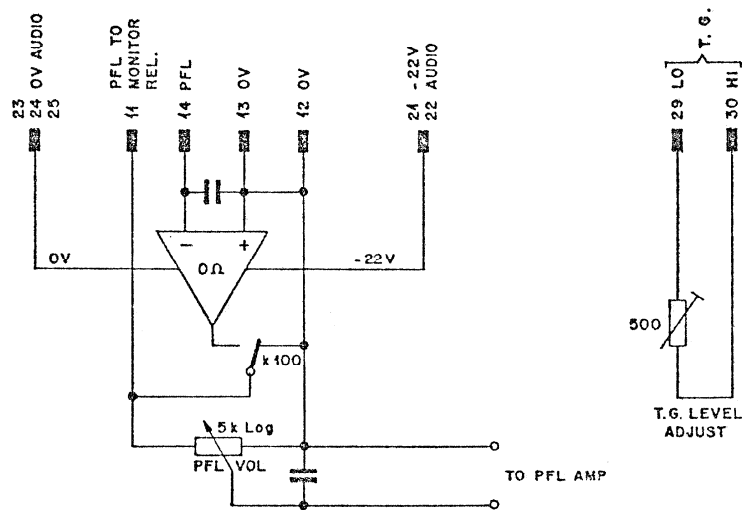
PRINT NR. 1.089.041-07

STUDIO SELECTOR
1.090.085

- k 31 STUDIO TALK BACK REL.
- k 32 REV. 3+4 II II
- k 33 SLATE II II
- k 34 STUDIO CUT REL.

Ersatz für:	Ersetzt durch:	Kopie für:
STUDER REGENSDORF ZÜRICH	Benennung: Connection Unit Studio Talkback / Rem. Control	Nummer: 7.089.217

Ausgabe	21.10.74	Si	em	0
	Datum	Gez.	Gepr.	Index
Änderung				③
				②
				①

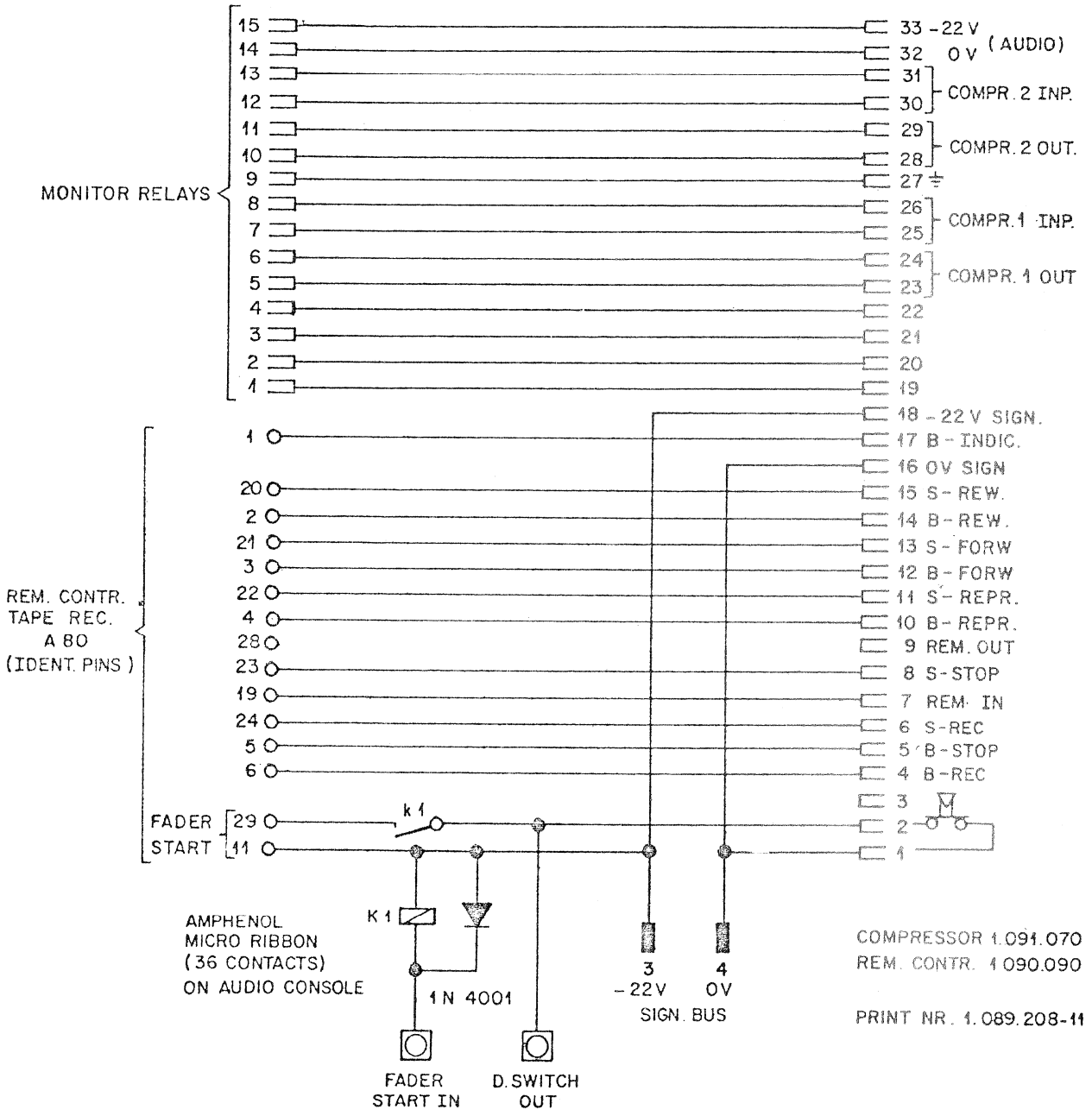


MONITOR SELECTOR
1.090.082

PRINT NR. 1.089.014-08

Ersatz für:	Ersetzt durch:	Kopie für:
STUDEF REGENSDORF ZÜRICH	Benennung: Connection Unit Monitor 1	Nummer: 7.089.218

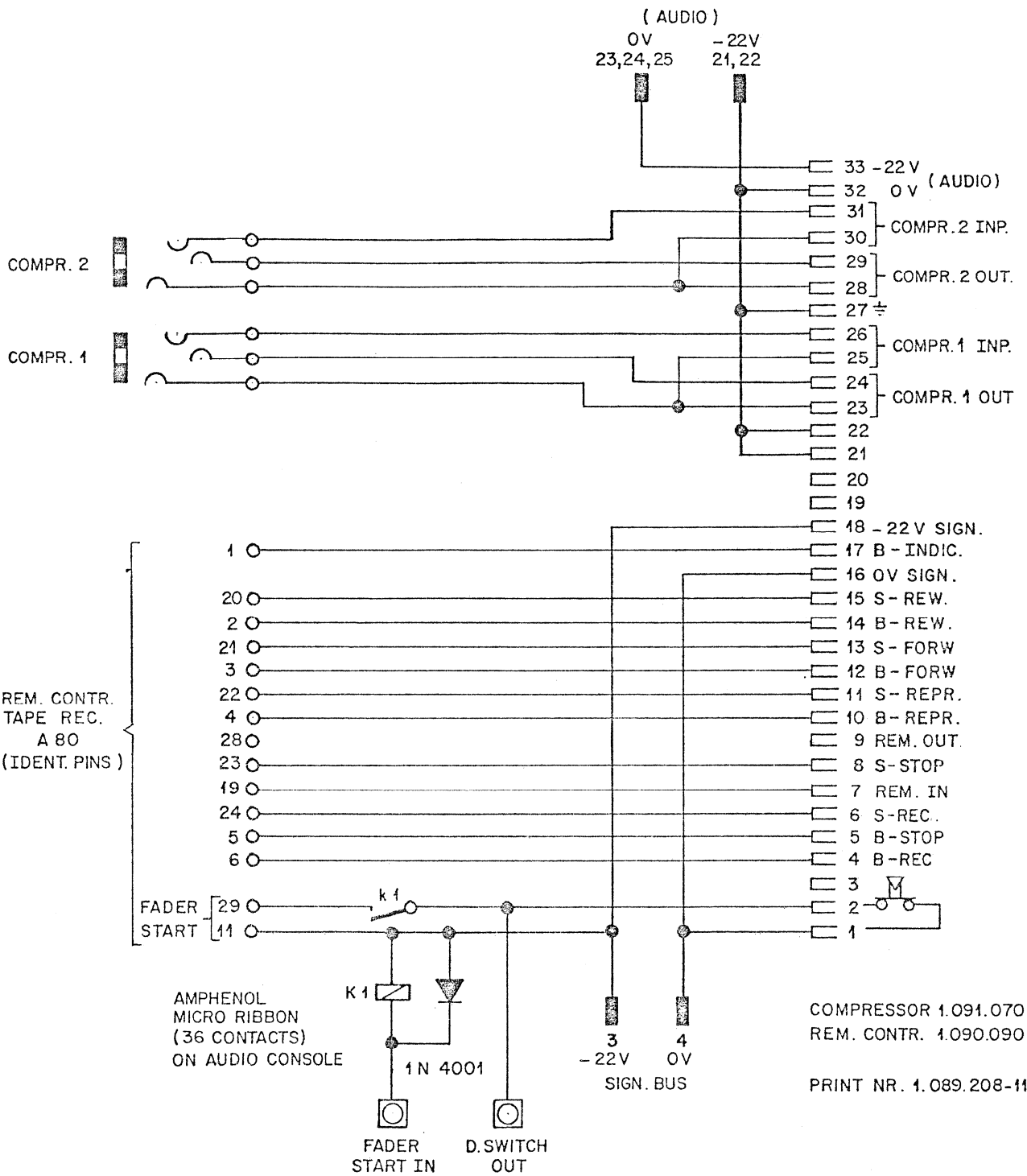
Änderung				③
				②
Ausgabe	22.10.74	Si	EW	①
	Datum	Gez	Gepr.	④
				Index



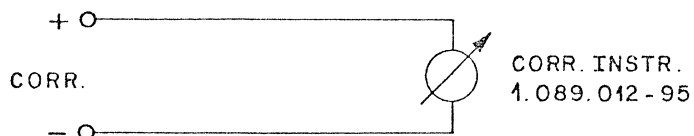
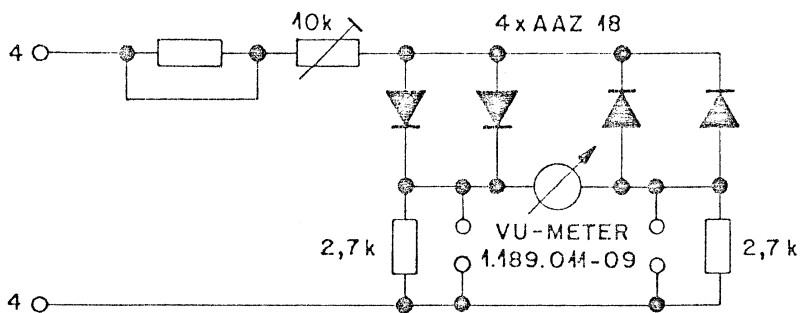
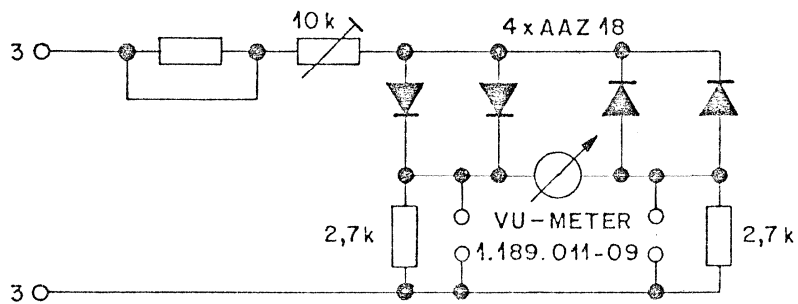
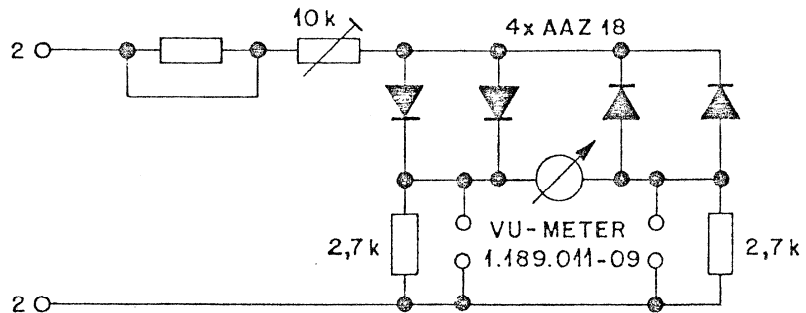
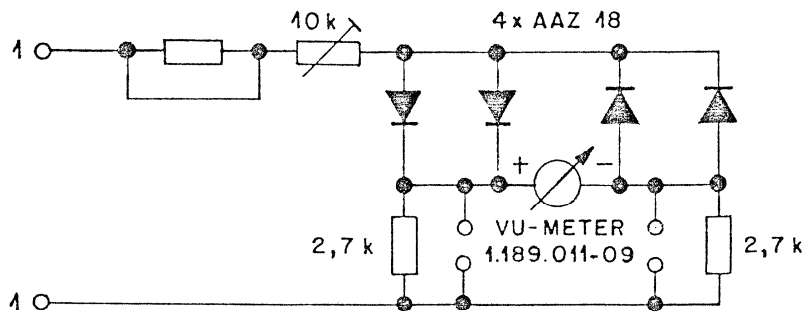
Aenderung				③
				②
	30. 3. 77	Si		①
Ausgabe	18. 10. 74	Si		①
Datum		Gez.	Gepr.	Ges.
				Index

Zugehörige Unterlagen:	Freimasstoleranz: ±	Maßstab:	Kopie für:			
Ersatz für:	Ersetzt durch:	Kopie für:				

STUDER REGENSDORF ZÜRICH	Benennung:	CONNECTION UNIT REMOTE CONTROL A80 AND MONITOR 2	Nummer:	7. 089. 219
---------------------------------------	------------	--	---------	-------------



Zugehörige Unterlagen:		Freimasstoleranz:		Maßstab:		Änderung				③
		±				30. 3. 77		Si		②
						19. 8. 74		Si		①
Ersatz für:		Ersetzt durch:		Kopie für:		Datum		Gez.		①
STUDER REGENSDORF ZÜRICH		anennung: CONNECTION UNIT REMOTE CONTROL A80 AND COMPRESSOR		nummer: 7. 089. 208		Ausgabe		Gepr.		①
						Ges.		Index		



VALID FOR SERIAL NR. 400...

Werkstoff	Norm-Nr.:	Oberfläche	Güte:					③
	DIN-Bez.:		Beh.:					②
	Abmessung:			Änderung	9. 9. 75	Si	<i>VE</i>	①
Zugehörige Unterlagen:		Freimasstoleranz:	Maßstab:	Ausgabe	3. 7. 74	Si	<i>OM</i>	①
				Datum	Gez.	Gepr.	Ges.	Index
Ersatz für:		Ersetzt durch:		Kopie für:				
STUDER REGENSDORF ZÜRICH		benennung: VU-METER - PRINT		immer: 7. 089. 209				

C O N T E N T S

=====

1.022.302	Transformer 1 : 1
1.022.305	Transformer 1 : 2,8
1.022.	Transformer 1 : 5,6
1.089.207	RF-Filter for 1.090.026
1.010.101-50	Thick-film ampl. A 101
1.090.001	Plug-in-amplifier I (MK I)
1.090.002	Plug-in-amplifier II (MK I)
1.090.003	0-Ohm Amplifier
1.090.004	Generator 20 Hz
1.189.401	VU-Meter amplifier
1.189.402	VU-Meter amplifier
1.389.141	Plug-in-amplifier
1.389.145	Mute circuit
1.090.010	Fader Mono (MK I)
1.091.010	Fader Stereo (MK I)
1.091.008	Dual Mono Fader (pull for fade out)
1.091.009	Dual Mono Fader (push for fade out)
1.090.012	Mono Fader (pull for fade out)
1.090.013	Mono Fader (push for fade out)
1.091.012	Stereo Fader (pull for fade out)
1.091.013	Stereo Fader (push for fade out)

1.091.014	Dual High Level Input Unit
1.091.015	Stereo Input Unit
1.090.016	Input Unit (MK I)
1.090.017	Input Unit
1.090.018	Input Unit
1.091.019	Stereo Reverberation Unit
1.091.119	Stereo Reverberation with 0-Ohm Input
1.090.020	Master Unit (MK I)
1.090.022	Mono Master Fader
1.091.020	Dual Master Fader
1.091.022	Dual Master Fader
1.090.024	Power Supply
1.090.025	Power Supply (MK I)
1.090.026	Power Supply
1.090.027	Power Supply
1.090.028	Phantom Power Supply
1.090.029	Power Supply
1.091.030	Correlator
1.090.030	PPM Amplifier (MK I)
1.090.031	PPM Amplifier (MK I)
1.090.032	PPM Amplifier
1.089.012-94	dB-Meter Type DU 100
1.089.012-95	Correlator-Meter Small
1.089.012-96	dB-Meter Type DU 74
1.089.012-97	dB-Meter DU 100 left
1.089.012-98	dB-Meter DU 100 right

1.091.032 Dual Bargraph Display
Slide-in units; Display separated:
1.091.339.00 PPM
1.091.338.00 VU
1.091.337.00 PPM, Peak Memory
1.091.336.00 VU, Peak Memory

Panel Instruments:
1.091.349.00 PPM
1.091.348.00 VU
1.091.347.00 PPM, Peak Memory
1.091.346.00 VU, Peak Memory

1.091.035 Dual Line Amplifier
1.090.036 Line Amplifier
1.091.036 Dual Line Amplifier
1.090.037 Line Amplifier

1.090.040 Test Oscillator (MK I)
1.090.041 Audio Generator

1.090.045 20 W Power Amplifier (MK I)
1.090.046 40 W Power Amplifier
1.090.050 3 W Power Amplifier (MK I)
1.091.050 Dual 6 W Amplifier
1.090.051 3 W PFL Amplifier
1.090.055 Voltage Regulator
1.090.056 Inverter 24V - / 220 V
1.090.057 Power Supply

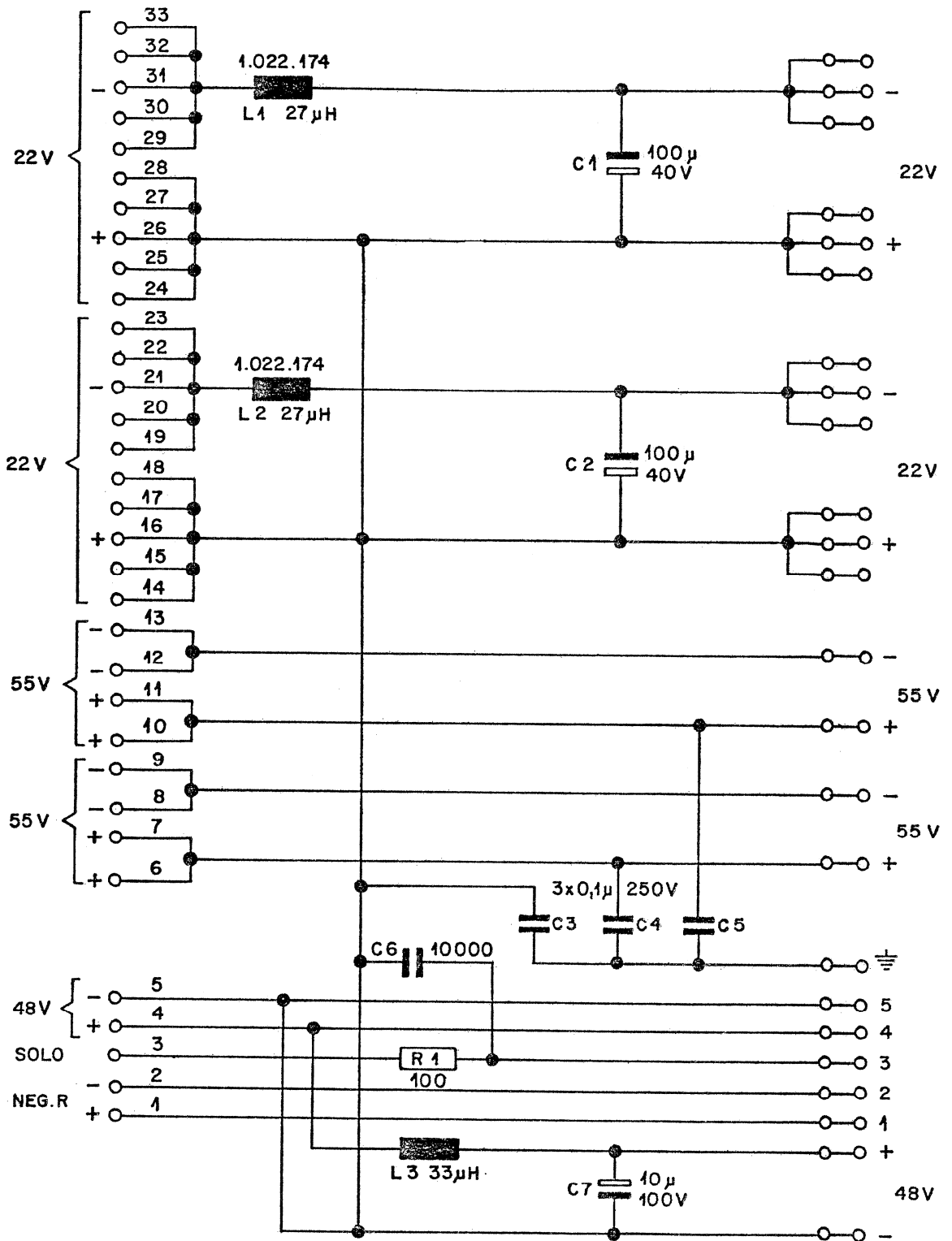
1.090.059 Loudspeaker Protection Circuit
1.090.060 Signaling Relay and PFL Hold Sol.
Power Driver
1.090.061 dif. individual Relay Units

1.090.062	Monitor Relays 1
1.090.063	Monitor Relays 2
1.090.064	Studio Relays
1.090.065	Fuse and Alarm Unit
1.090.066	Monitor Relays 1
1.090.067	Monitor Relays 2
1.090.068	Monitor Relays 3
1.090.070	Digital Stop Watch
1.091.070	Dynamic Compressor
1.091.071	Filter Unit
1.091.075	Dual Limiter
1.090.080	Monitor Selector
1.090.081	Studio Selector
1.090.082	Monitor Selector
1.090.083	Monitor Selector
1.090.084	
1.090.084/44	Test Generator Rem. Contr.
1.090.085	Studio Selector
1.091.088	Monitor Mixer Stereo
1.091.089	Monitor Mixer Quadro
1.090.090	Remote Control for A80, B67
1.289.108	C37, A62, B62 Interface for Rem. Contr. 1.090.090
1.090.091	Stereo Monitor Volume
1.090.092	Stereo Monitor Volume
1.090.093	Quadro Monitor Volume
1.090.095	Talk-Back Unit
1.090.096	Remote Control A80 (for MK I)
1.090.097	Remote Control A62, B62, C37 (for MK I)

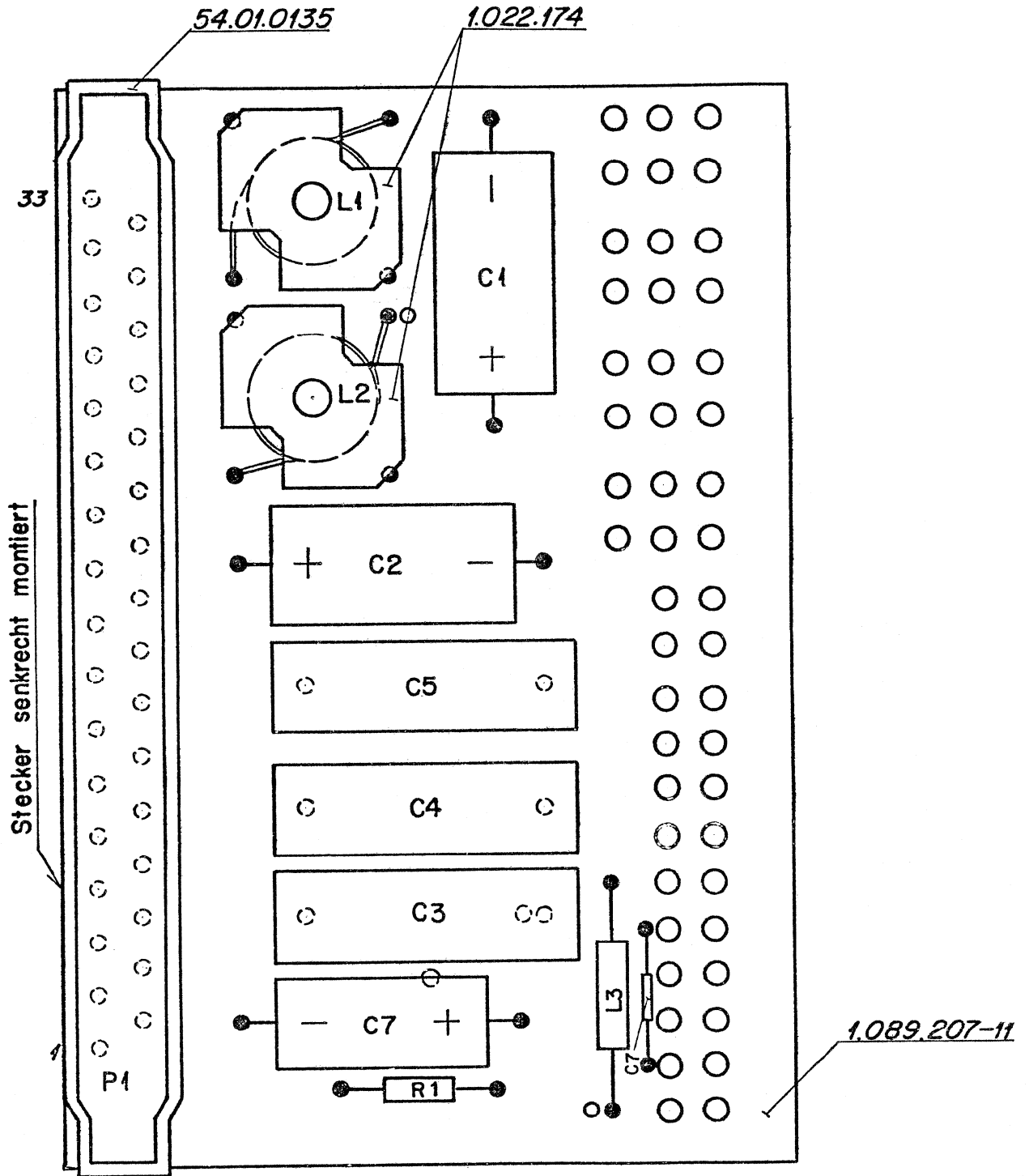
1.090.098	Monitor Fader	1	(MK I)
1.090.099	Monitor Fader	2	(MK I)
1.090.198	Monitor Fader	1	
1.090.199	Monitor Fader	2	

Regensdorf, 25.11.1977

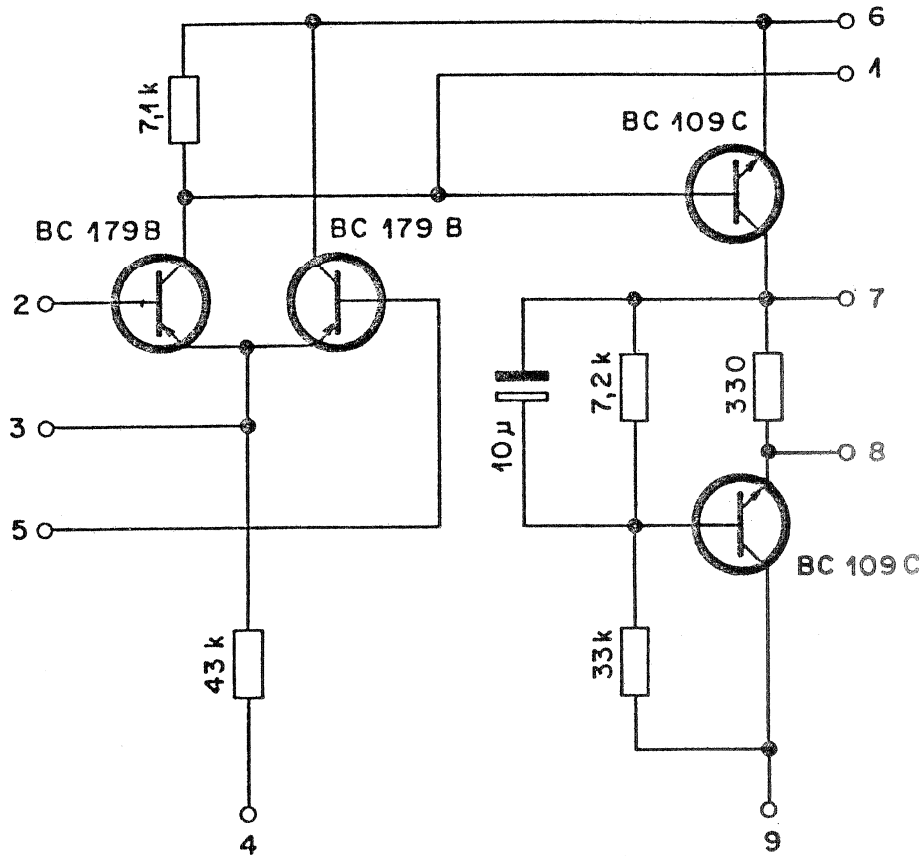
B. Kohler / js



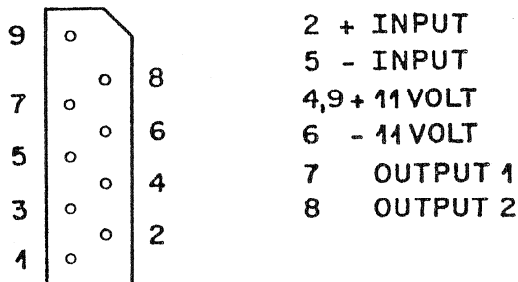
Werkstoff	Norm-Nr.:	Oberfläche	Güte:	Änderung					(3)	
	DIN-Bez.:		Beh.:							(2)
	Abmessung:									
Zugehörige Unterlagen:		Freimasstoleranz:	Maßstab:	Ausgabe	29.3.76	Si	µ		(0)	
		±		Datum	Gez.	Gepr.	Ges.	Index		
Ersatz für:		Ersetzt durch:		Kopie für:						
STUDER REGENDORF ZÜRICH	Benennung:	RF-FILTERPRINT			Nummer:	7.089.207				



Werkstoff	Norm-Nr.:	Oberfläche	Güte:	Änderung					(3)	
	DIN-Bez.:		Beh.:							(2)
	Abmessung:									(1)
Zugehörige Unterlagen:		Freimasstoleranz:	Maßstab:	Ausgabe	10.11.76.	7.	fi		(0)	
		±	2:1	Datum	Gez.	Gepr.	Ges.	Inde		
Ersatz für:		Ersetzt durch:		Kopie für:						
STUDER REGENSDORF ZÜRICH		Benennung: RF-Filterprint kompl.		Nummer: 1.089.207						



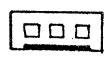
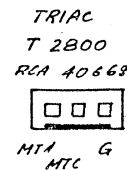
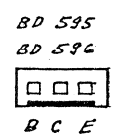
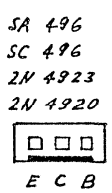
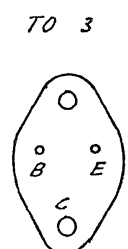
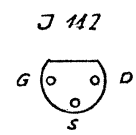
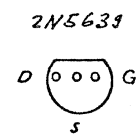
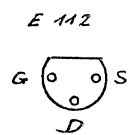
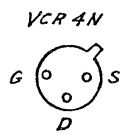
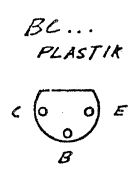
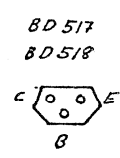
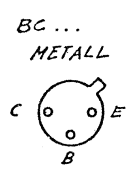
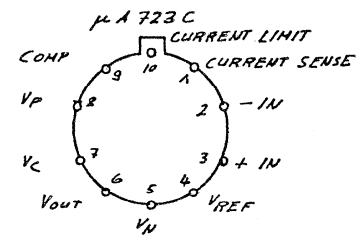
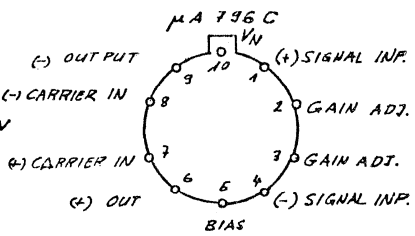
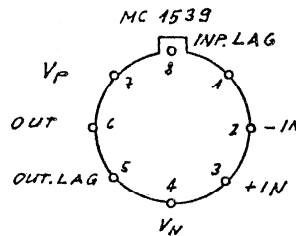
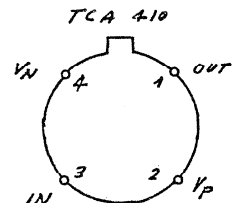
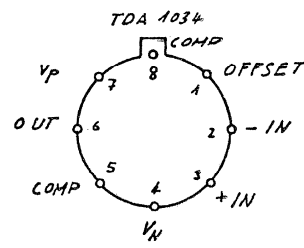
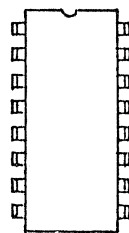
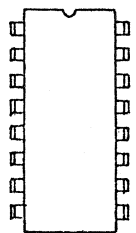
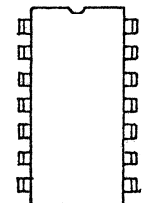
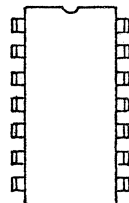
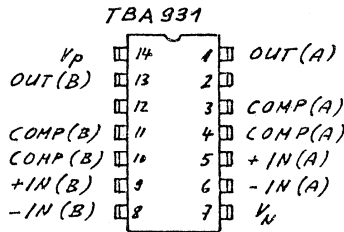
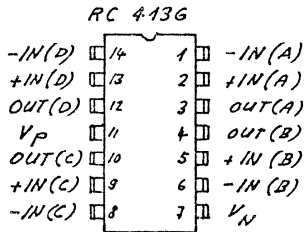
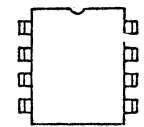
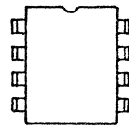
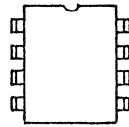
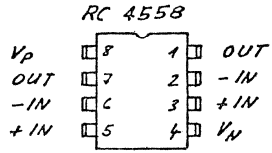
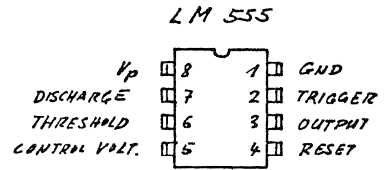
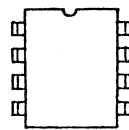
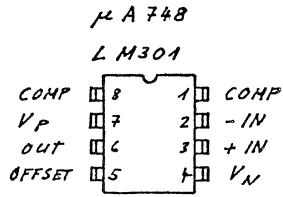
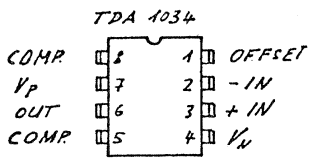
BOTTOM VIEW
von unten gesehen



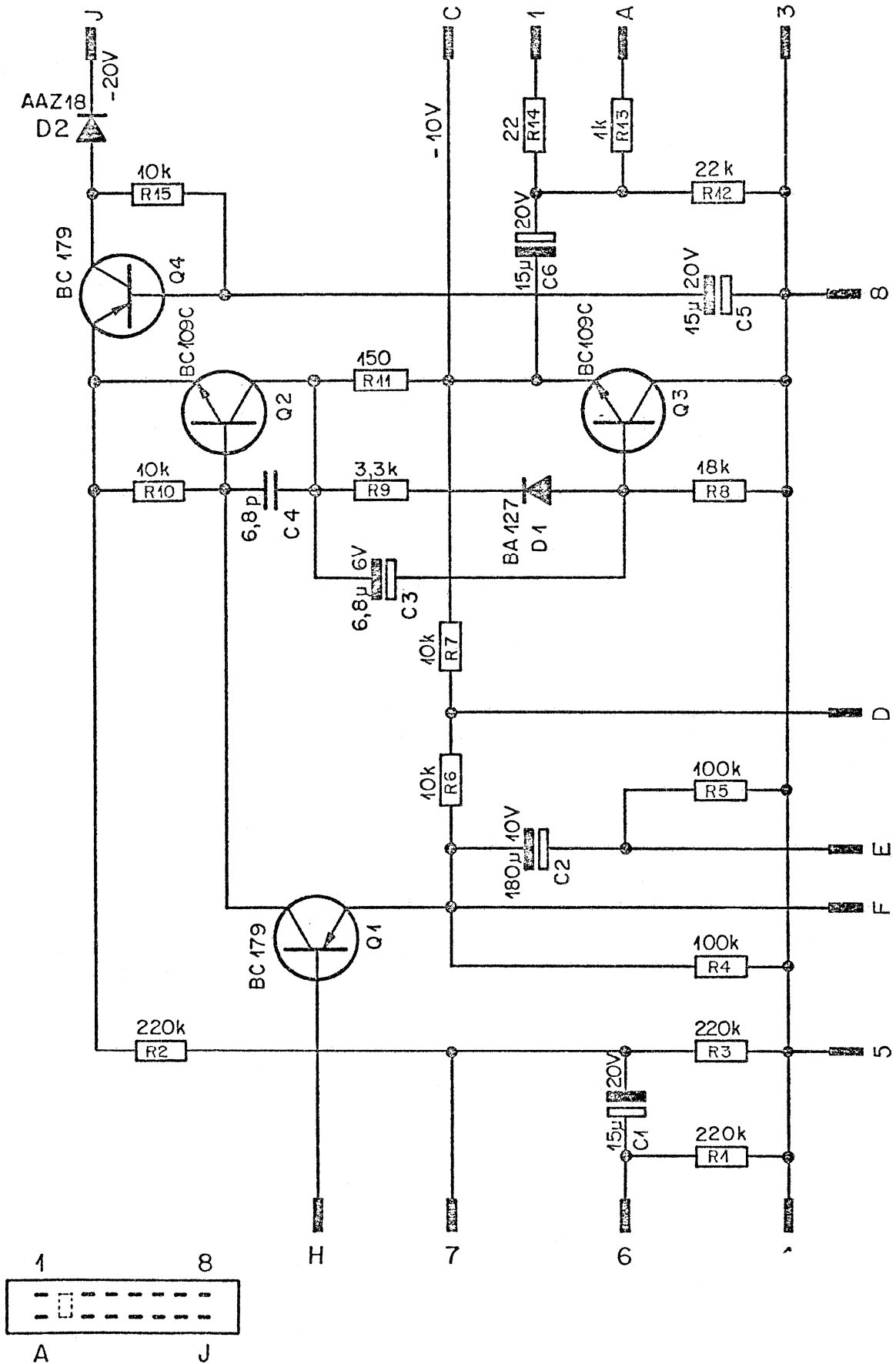
Änderung (Datum und Visum)	①	②	③	Zulässige Abweichung bei Maßen ohne Toleranz- angabe: ±	Stück	Apparate- Typen-Nr.	Baugruppe
	④	⑤	⑥				
Stück	Material	Oberflächenschutz	Bemerkung	Weiteres Verwendung in:			
STUDER REGENSDORF ZÜRICH	THICK-FILM AMPL. A-101 Linearer Dickfilm - Verstärker A101			Maßstab	Gez.	9.6.70	<i>[Signature]</i>
				Gepr.	9.6.70	<i>[Signature]</i>	
				Norm.			
Kopie für:	Ersatz für:	7010.101-50					
	Ersetzt durch:						

Bottom view

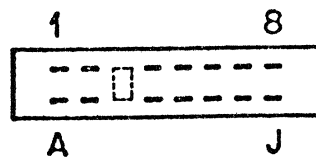
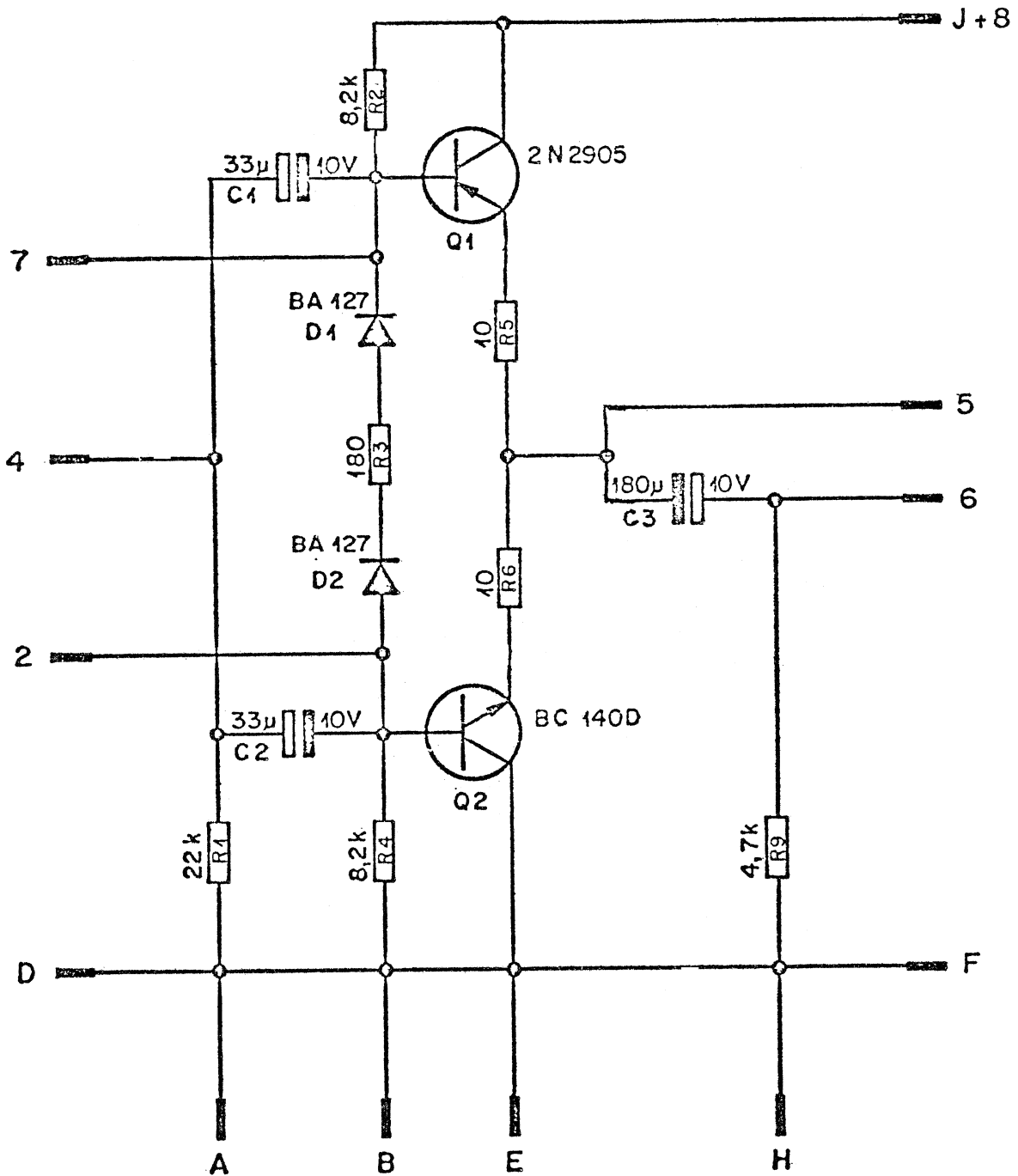
Anschlüsse von Lötseite



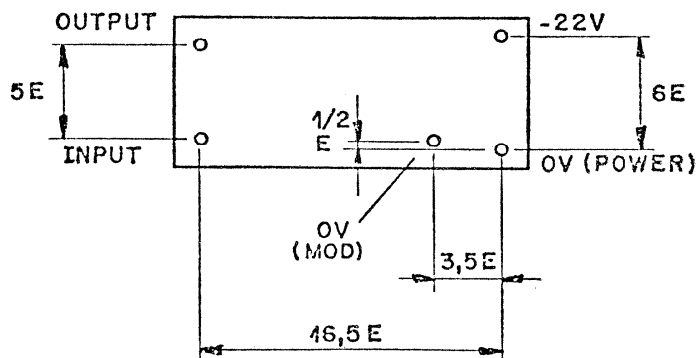
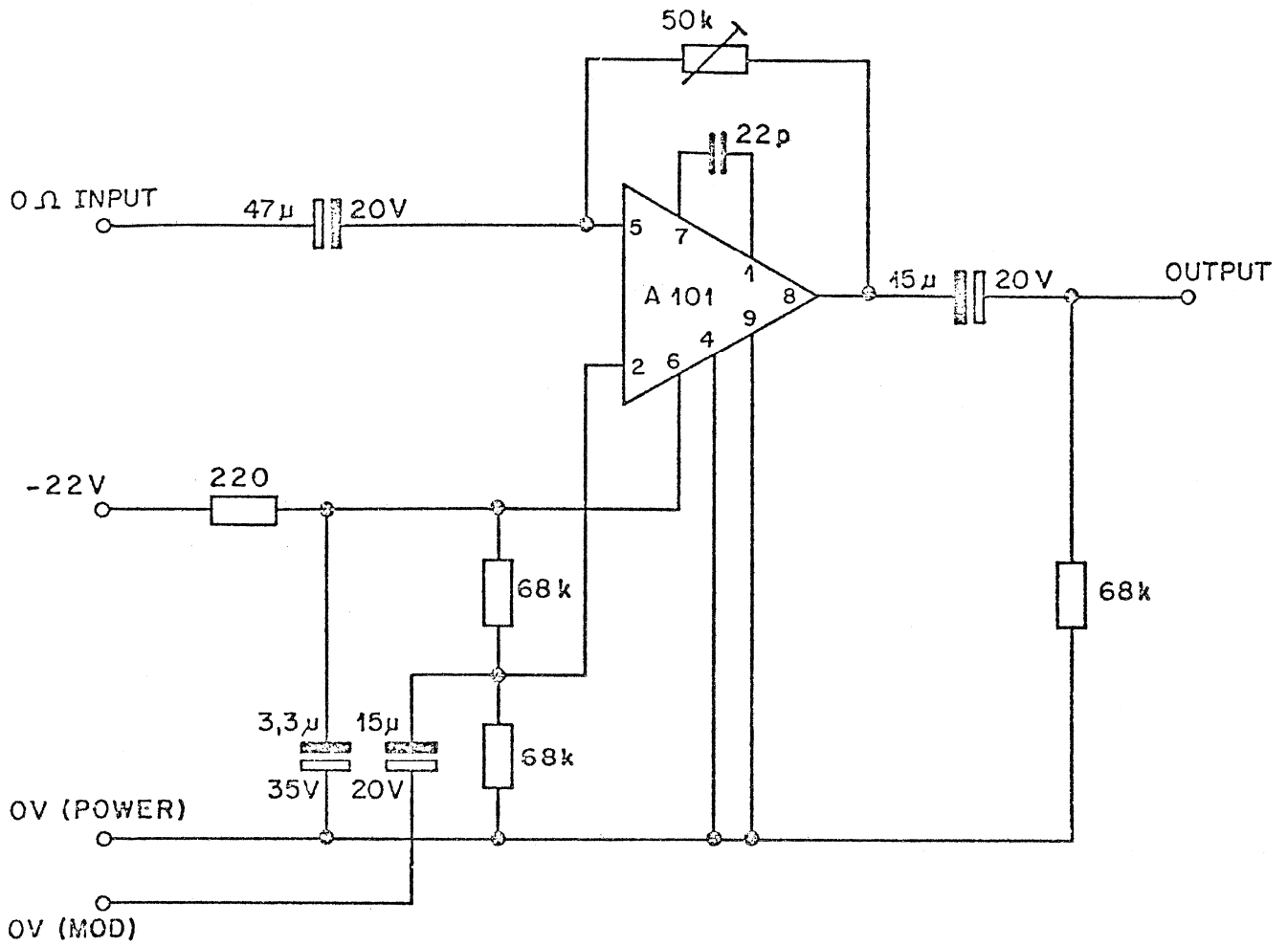
Gez.: *gri* Bezeichnung: Anschlussbelegung Halbleiter
 Dat.: 21. 12.77 Gerät: Mischpulte Nummer: 1. 090/091/169/089/...



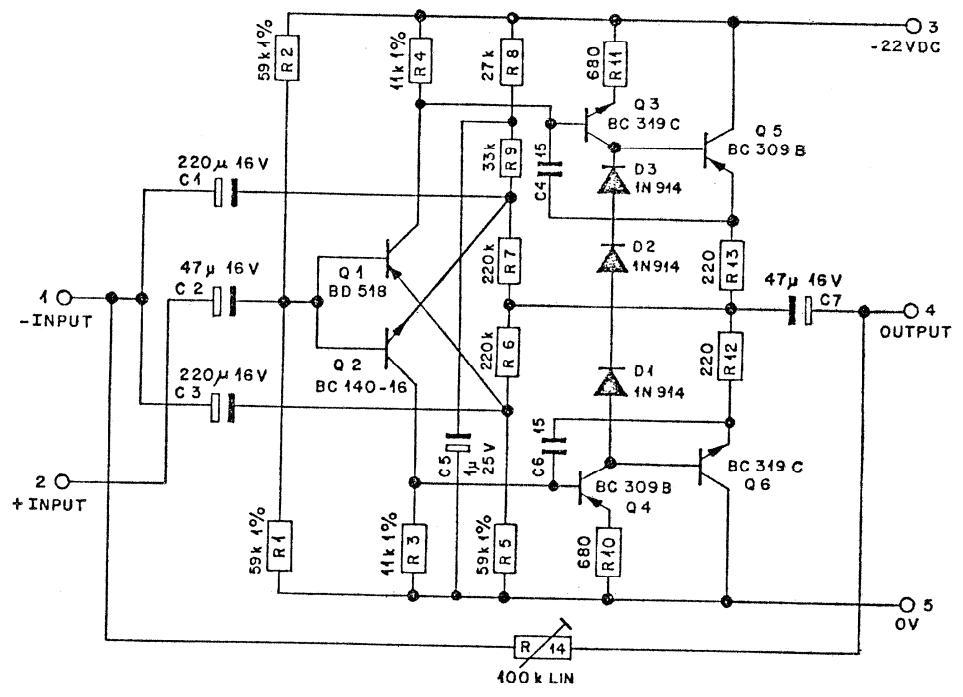
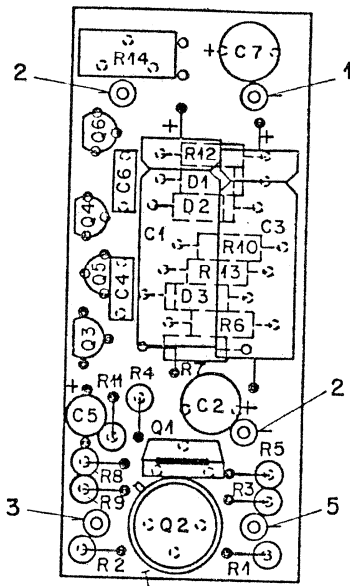
STUBER REGENSDORF ZURICH	<h1>Plug-in-Amplifier I</h1>	Maßstab	Gez.	13.12.67	
			Gepr.	13.12.67	
			Norm.		
Kopie für:	Ersatz für:	<h2>7.090.001</h2>			
	Ersetzt durch:				



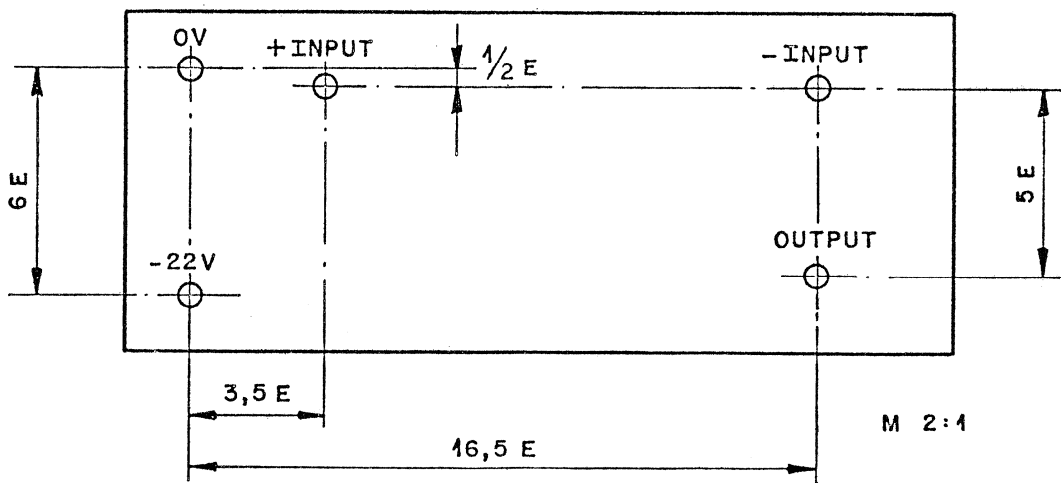
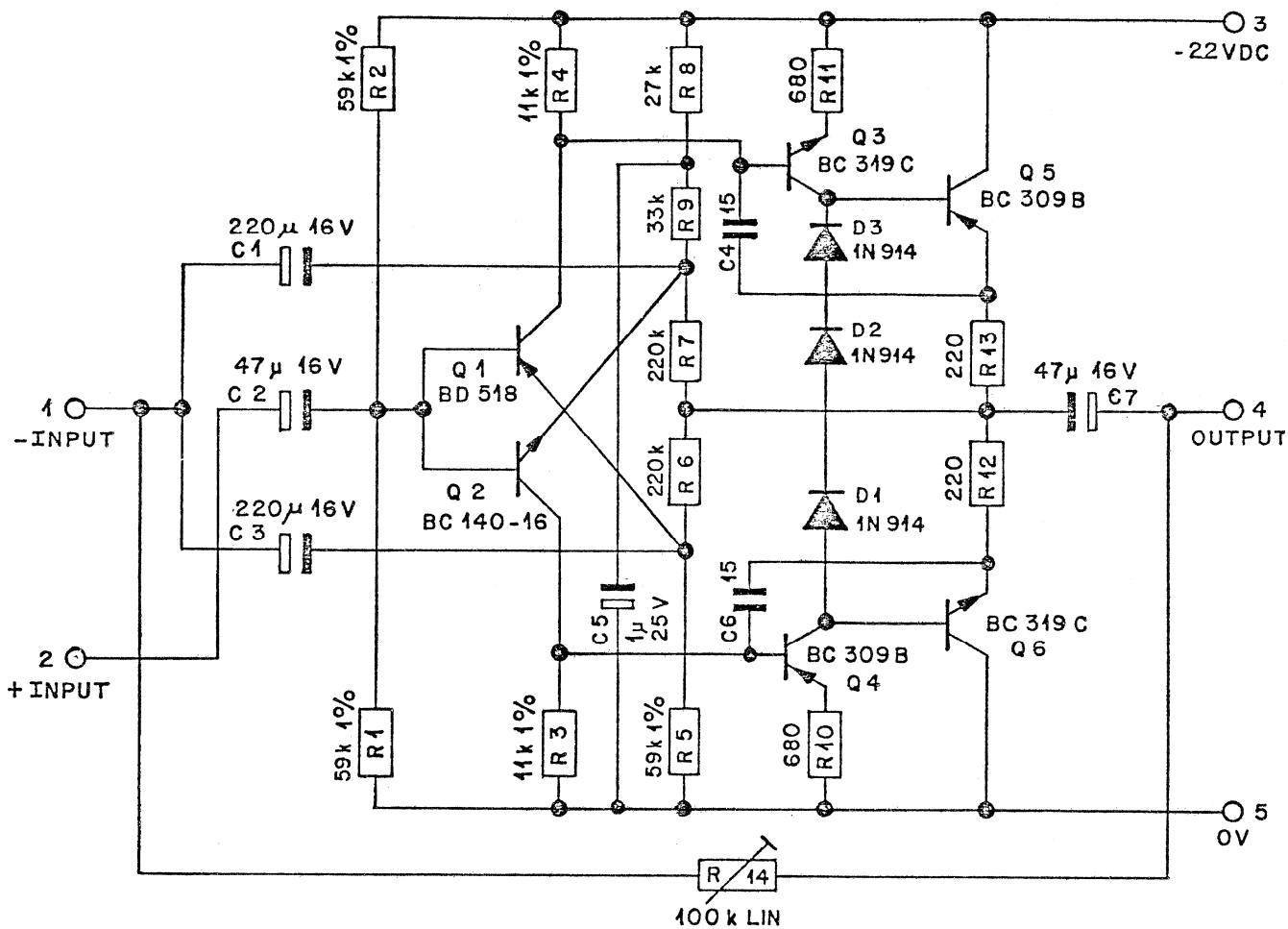
STUDER REGENSDORF ZÜRICH	<i>Plug-in-Amplifier II</i>	Maßstab	Gez.	12.12.67	<i>[Signature]</i>
			Gepr.	12.12.67	<i>[Signature]</i>
			Norm.		
Kopie für:	Ersatz für:	7.090.002			



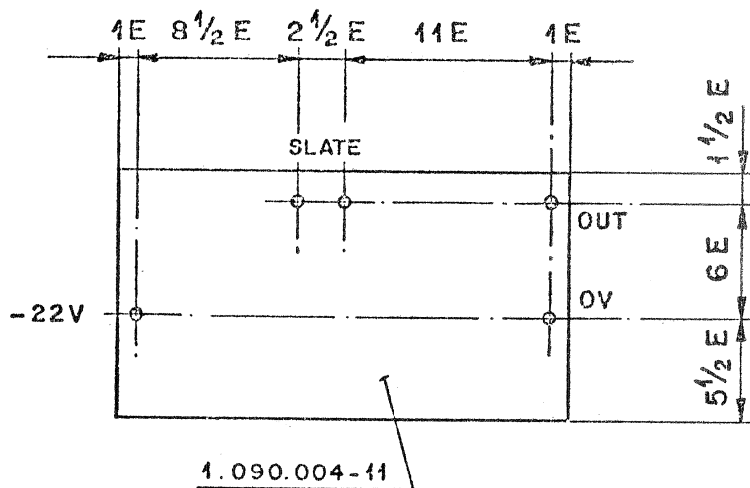
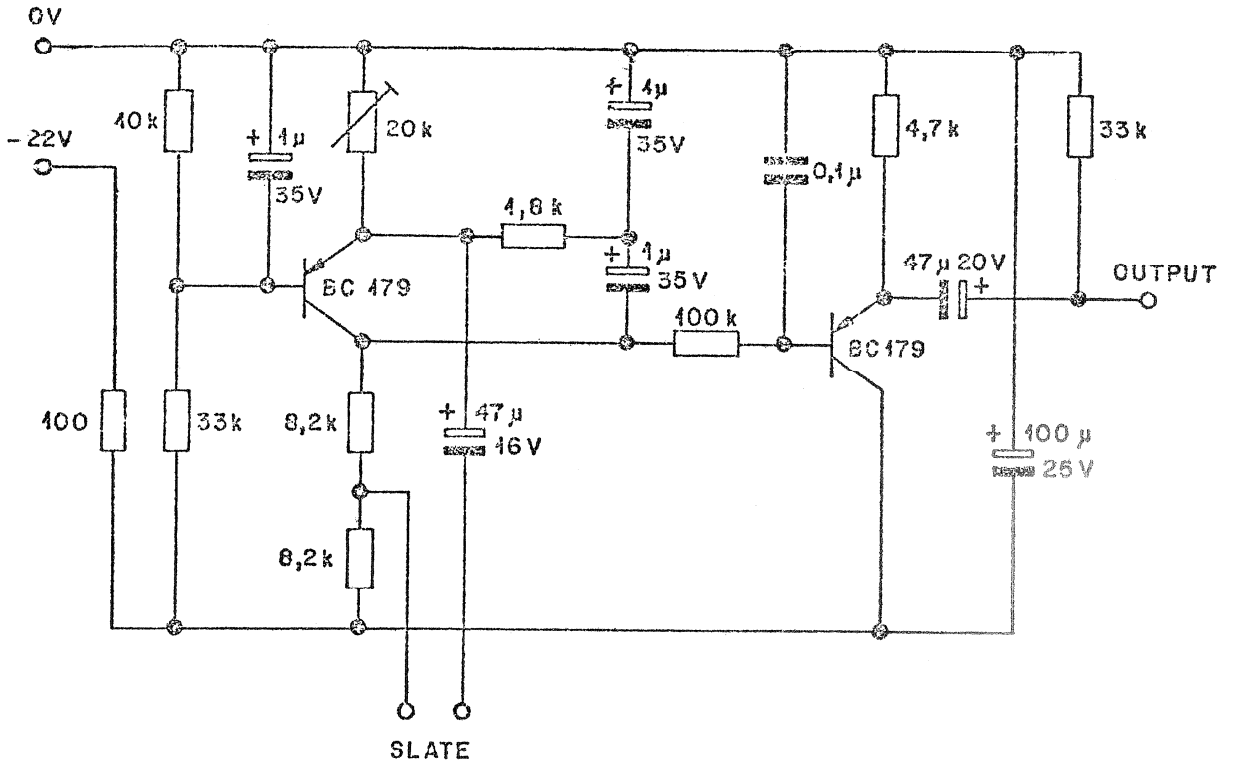
Zugehörige Unterlagen:	Freimasstoleranz: ±	Maßstab:	Ausgabe 1. 3. 71 Datum	Gez. <i>[Signature]</i>	Gepr.	Ges.	Index ⑤
Ersatz für:	Ersetzt durch:	Kopie für:					
STUDER REGENSDORF ZÜRICH	Benennung: 0 Ω AMPLIFIER 0 Ω Verstärker		Nummer: 7.090.003				



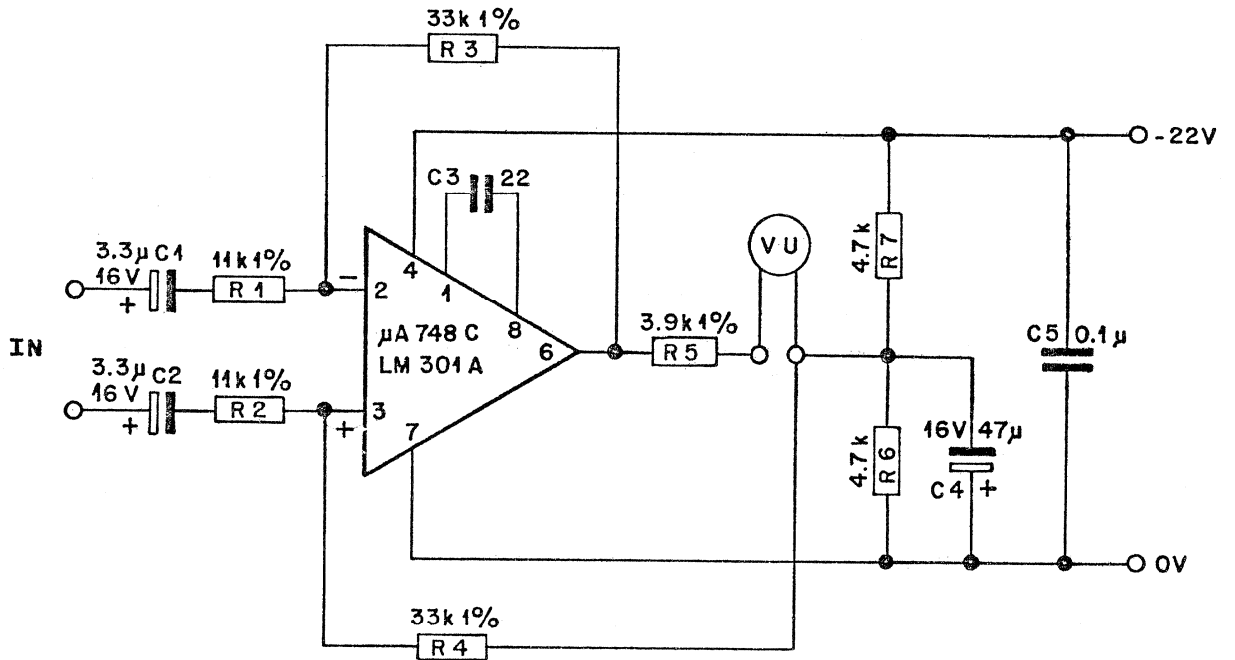
Werkstoff	Norm-Nr.:	Güte:							③	
	DIN-Bez.:	Oberfläche							②	
	Abmessung:	Beh.:							①	
Zugehörige Unterlagen:		Freimasstoleranz:	Maßstab:	Ausgabe		25.1.77	SI	li	②	
		±		Datum		6.6.75	SI	li	①	
Ersatz für: Zchg. gl. Nr. 4.3.74		Ersetzt durch:		Kopie für:		6.6.75	SI	li	①	
Ersatz für: Zchg. gl. Nr. 4.3.74		Ersetzt durch:		Kopie für:		Datum	Gez.	Gepr.	Ges.	Index
STUDER REGENSDORF ZÜRICH		Benennung: O-OHM-VERSTÄRKER		Nummer: 7.090.003						



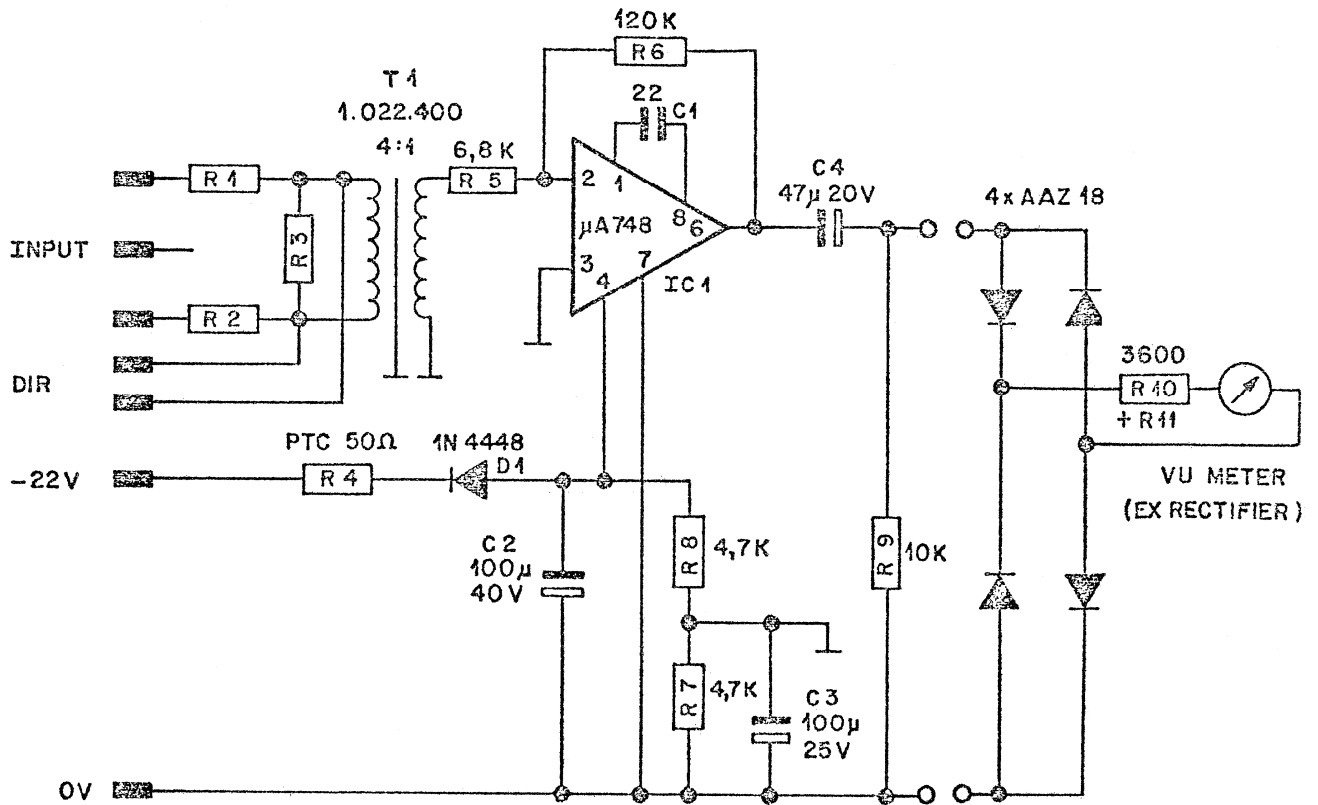
Werkstoff	Norm-Nr.:	Oberfläche	Güte:	Änderung					③	
	DIN-Bez.:		Beh.:		25.1.77	Si	<i>li</i>			②
	Abmessung:				6.6.75	Si	<i>li</i>			①
Zugehörige Unterlagen:		Freimasstoleranz:	Maßstab:	Ausgabe	6.6.75	Si	<i>li</i>		①	
		±		Datum		Gez.	Gepr.	Ges.	Inde	
Ersatz für: Zchg. gl. Nr. 4.3.74		Ersetzt durch:		Kopie für:						
STUOER REGENSDORF ZÜRICH		Benennung:		O-OHM-VERSTÄRKER		Nummer:		7.090.003		



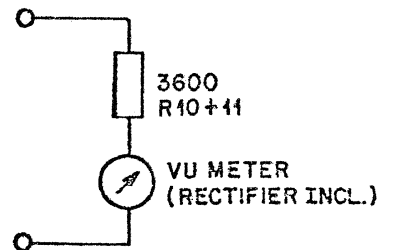
Werkstoff	Norm-Nr.:	Güte:		Änderung					③	
	DIN-Bez.:	Beh.:								②
	Abmessung:									①
Zugehörige Unterlagen:		Freimasstoleranz:	Maßstab:	Ausgabe	6.4.75	Si			①	
		±		Datum	Gez.	Gepr.	Ges.	Index		
Ersatz für:		Ersetzt durch:		Kopie für:						
STUDER REGENSDORF ZÜRICH		Benennung: Generator 20Hz			Numer: 7.090.004					



Werkstoff	Norm-Nr.:	Oberfläche	Güte:	Änderung						③	
	DIN-Bez.:		Beh.:								②
	Abmessung:										
Zugehörige Unterlagen:		Freimasstoleranz:	Maßstab:	Ausgabe	24.10.73	Si	Zf			④	
Ersatz für:		Ersetzt durch:		Datum		Gez.	Gepr.	Ges.	Inde:		
STUDER REGENSDORF ZÜRICH		Benennung: VU-METER AMPLIFIER			7.189.401						

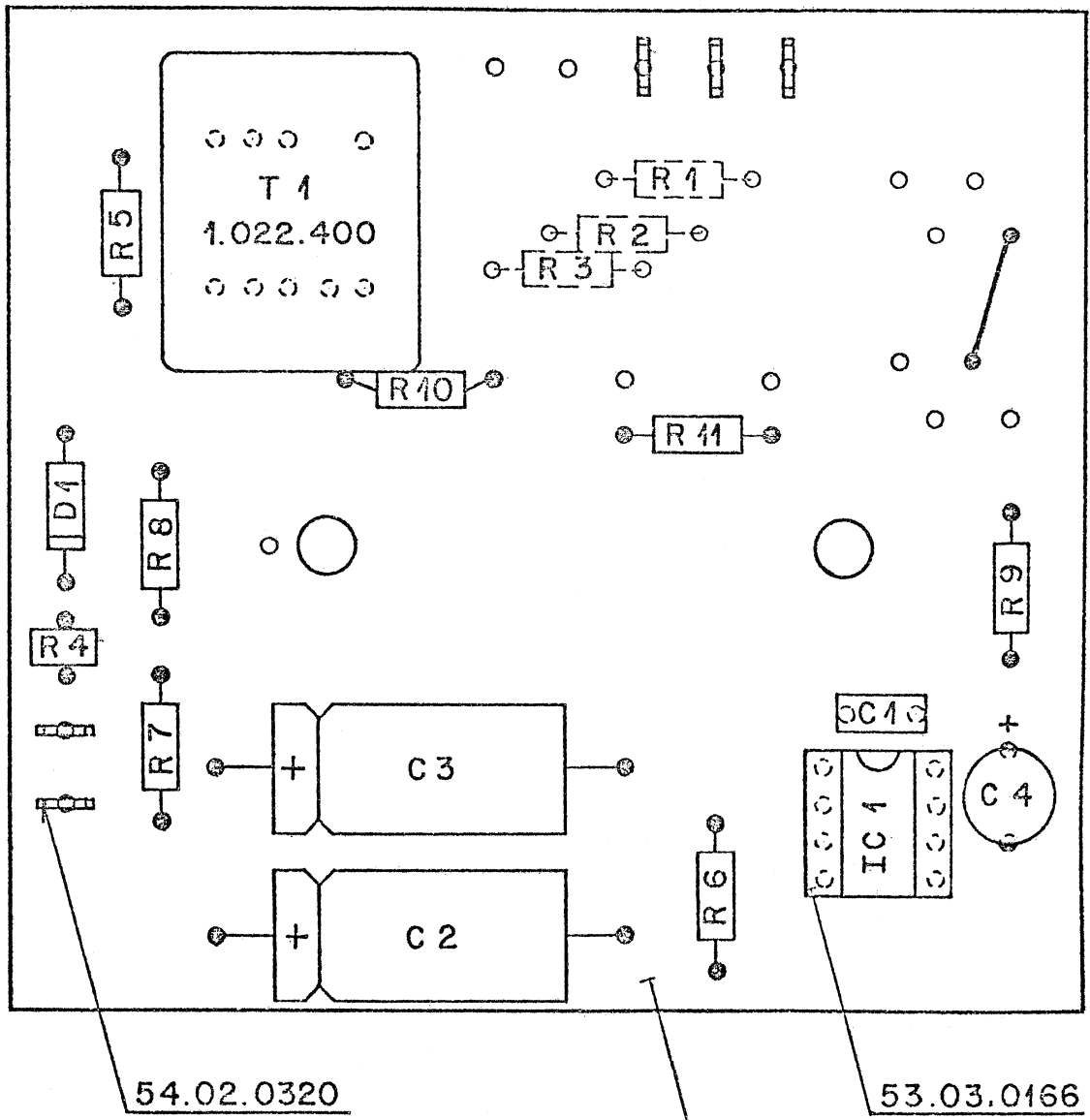


$R1 = R2 = 0$
 $R3 = \infty$ } GAIN = 13 dB
 $R1 = R2 = 5,6k$
 $R3 = 3,3k$ } GAIN = 0 dB

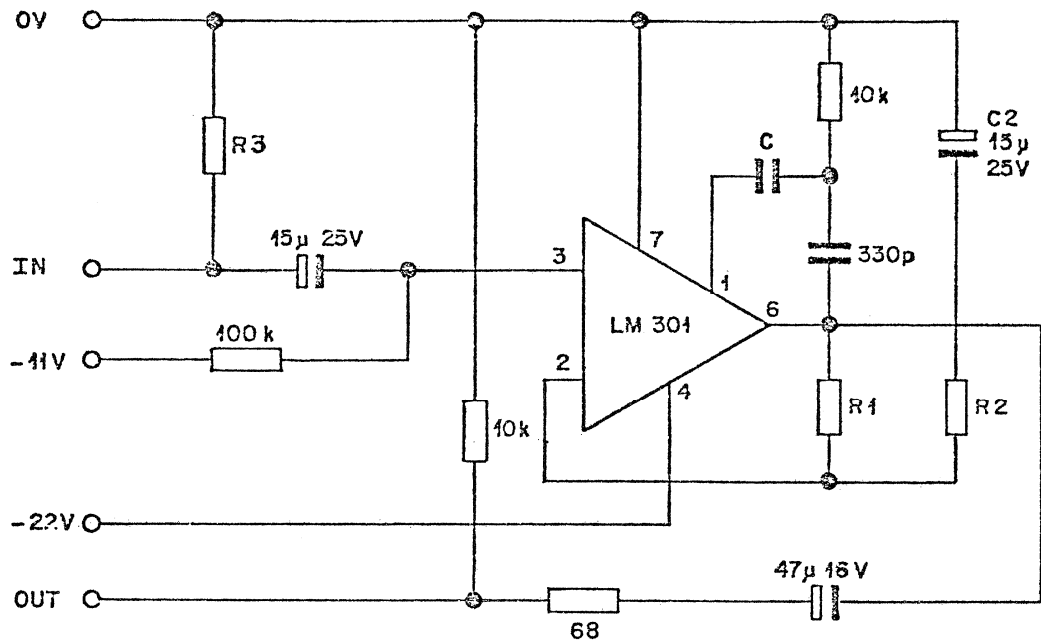


Werkstoff	Norm-Nr.:	Oberfläche	Güte:	Änderung					(3)
	DIN-Bez.:		Beh.:						(2)
	Abmessung:								
Zugehörige Unterlagen:		Freimasstoleranz:	Maßstab:	Ausgabe	29.3.76	Si	SK		(0)
		±		Datum	Gez.	Gepr.	Ges.	Index	
Ersatz für:		Ersetzt durch:		Kopie für:					
STUDER REGENSDORF ZÜRICH		Benennung: VU-METER AMPLIFIER		Nummer: 7.189.402					

Abgabe, Vervielfältigung oder Nachdruck nicht gestattet
 rights for translation, duplication or reprint reserved
 us droits, distribution, cession et reproduction réservés
 produzione è rimessa a terzi vietata



Werkstoff	Norm-Nr.:	Oberfläche	Güte:	Änderung					③	
	DIN-Bez.:		Beh.:							②
	Abmessung:									①
Zugehörige Unterlagen:		Freimasstoleranz:	Maßstab:	Ausgabe	10.6.76	Ho	Sk		④	
Abbiegelliste 8.189.402		±	2:1	Datum	Gez.	Gepr.	Ges.	Inde		
Positionsliste 4.189.402										
Ersatz für:		Ersetzt durch:		Kopie für:						
STUDEA REGENSDORF ZÜRICH		Benennung: VU-Meter -Verstärker kompl.			Nummer: 1.189.402					



$$\mu = 1 + \frac{R1}{R2}$$

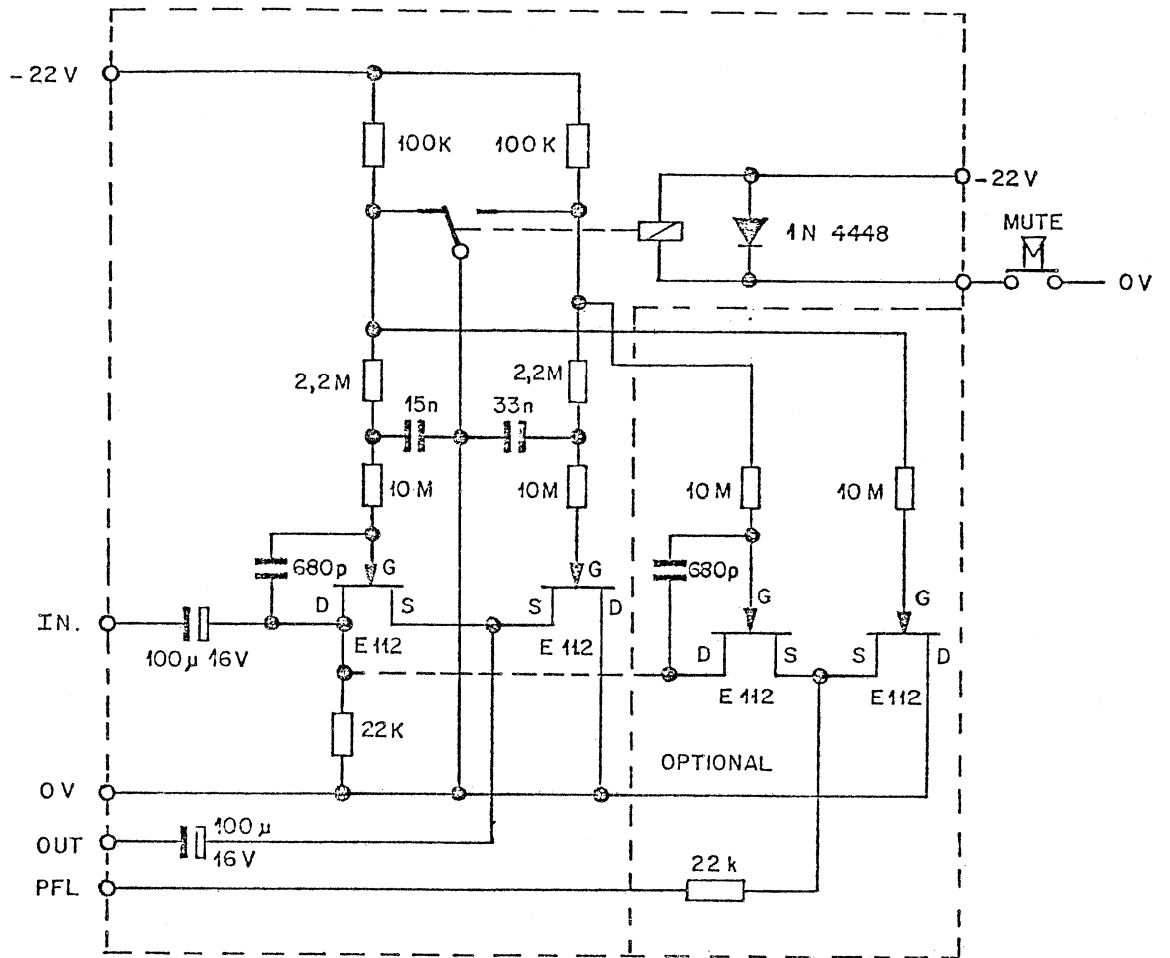
$$C \approx \frac{33 \text{ pF}}{\mu}$$

* C2 MAY BE OMITTED

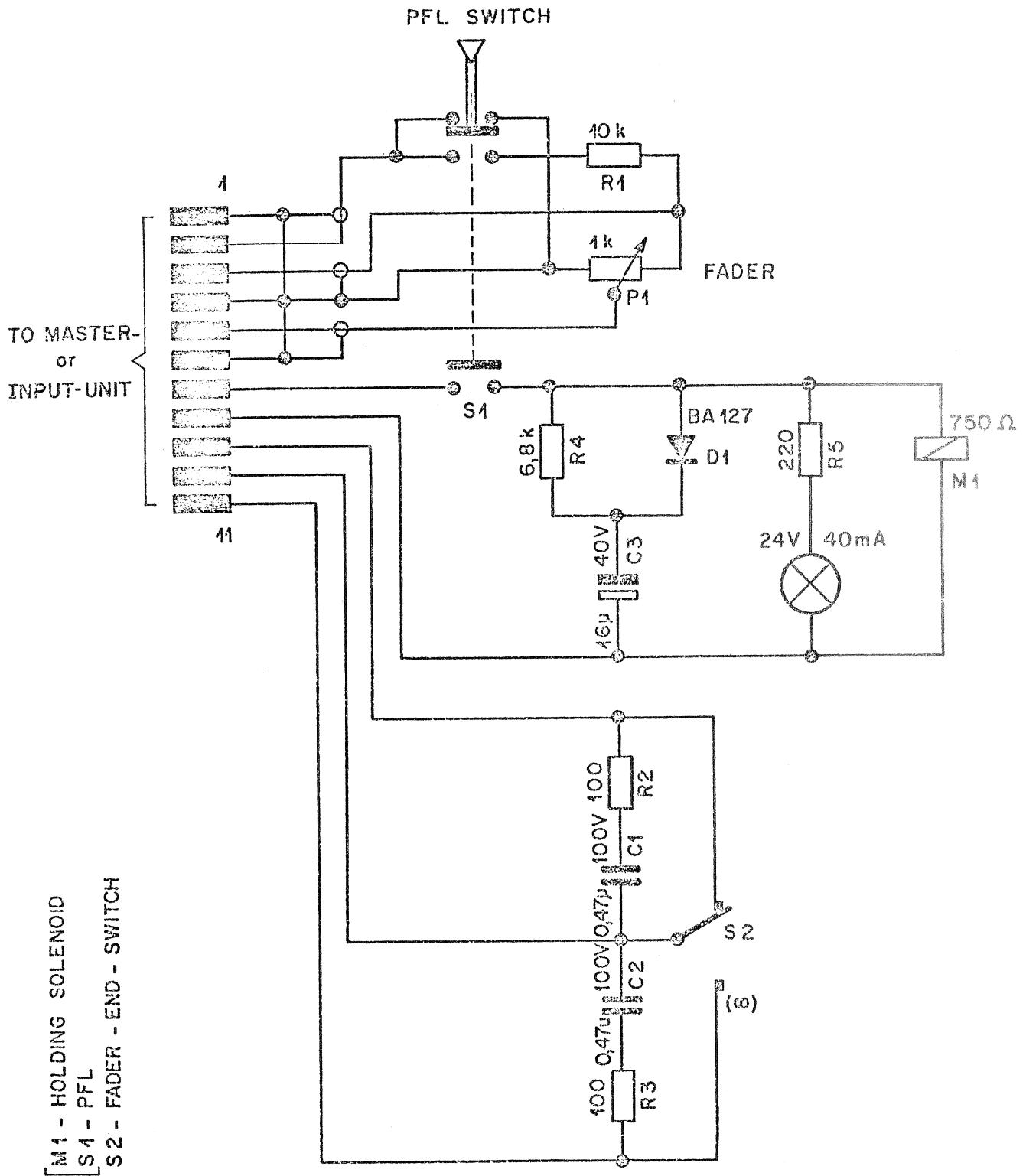
	μ	R 1	R 2	C	QUANTITY	R 3	COLOUR
INPUT A.Q.POT	10,8 dB	4,53 k	1,82 k	10 pF	4	2,2 k 2%	brn
INPUT PF	6 dB	5,11 k	5,11 k	22 pF	1	22 k	red
INPUT AF	0 dB	0 Ω	∞ *	33 pF	1	22 k	org
REV. B.Q. POT	10,8 dB	4,53 k	1,82 k	10 pF	2	2,2 k 2%	brn
REV. MONO	13,8 dB	12,4 k	3,16 k	10 pF	1	11 k 1%	ysl

PRINT NR. 4. 369.150-12

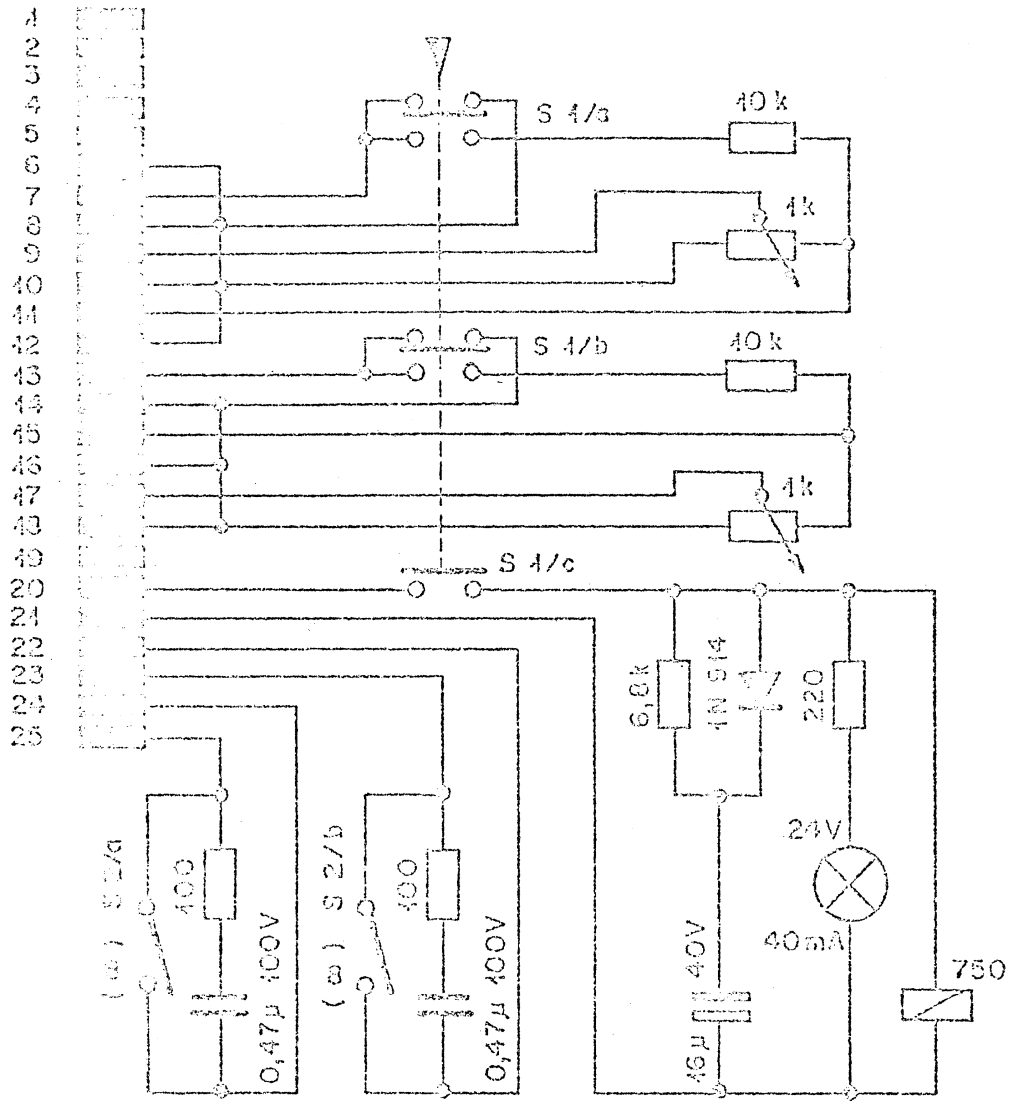
Werkstoff	Norm-Nr.:	Oberfläche	Güte:	Änderung					(3)
	DIN-Bez.:		Beh.:						(2)
	Abmessung:				16.11.76	Si	<i>ln</i>		
Zugehörige Unterlagen:		Freimasstoleranz:	Maßstab:	Ausgabe	24.9.76	SI	<i>ln</i>		(0)
		±		Datum	Gez.	Gepr.	Ges.	Inde.	
Ersatz für:		Ersetzt durch:		Kopie für:					
STUDER REGENSDORF ZÜRICH		Benennung: PLUG IN AMPLIFIER			Nummer: 7.389.141				



Werkstoff	Norm-Nr.:	Oberfläche	Güte:	Änderung						③	
	DIN-Bez.:		Beh.:								②
	Abmessung:										
Zugehörige Unterlagen:		Freimasstoleranz:	Maßstab:	Ausgabe	23. 3. 77	Si	SK			①	
		±		Datum	Gez.	Gepr.	Ges.	Index			
Ersatz für:		Ersetzt durch:		Kopie für:							
STUDER REGENSDORF ZÜRICH		Benennung: MUTE PRINT		Nummer: 7. 389.145							



STUDIER REGENSDORF ZÜRICH	FADER - MONO	Maßstab	Gez.	21.7.69	<i>Sti</i>
			Gepr.	21.7.69	
			Norm.		
Kopie für:	Ersatz für:	7.090.010			
	Ersetzt durch:				



Verkauf:	Name-Nr:		Oberfläche	Güte:		Änderung				③
	DN-Bez.:			Beh.:						
	Abmessung:									①
Zugehörig Unterlegen:			Freimasstoleranz:	Maßstab:		Ausgabe	6. 1. 71	<i>[Signature]</i>		④
			±			Datum	Gez.	Gepr.	Gas.	Index
Baura für:			Ersetzt durch:		Kopie für:					

53 1579
 0101 0037
 210001

STEREO FADER
 Stereo Flachbahnregler

Nummer: **7.091.010**

FADER

Die Flachbahnregler bauen alle auf demselben Prinzip auf und die wesentlichen Teile werden in allen Varianten verwendet.

Konstruktive Merkmale sind:

Leitende Plastikschiene als Widerstandselement, kugellagerter Schlitten, Vorhörtaste elektronisch verriegelt.

MONO FADER 1.090.012

Der Monofader ist mit 1 Regler bestückt und enthält 1 Vorhörtaste. Mit einem 11 poligen ISEP-Stecker wird die Verbindung zur Eingangseinheit hergestellt. Ein Schliesskontakt wird betätigt, wenn der Regler geöffnet wird.

DUAL MONO FADER 1.091.008

Der Dualmonofader enthält zwei komplett unabhängige Regler mit je 1 Vorhörtaste und Faderendschalter.

x 57. 03. 0132 Taste
 " " 0134 Taste
 57. 02. 0145 Lampe

STEREO FADER 1.091.012

Der Stereofader enthält zwei Regler, die mechanisch gekoppelt sind und mit einem Knopf betätigt werden. Eine Taste dient dem Vorhören; ein Schliesskontakt ist als Faderendschalter bestückt.

Technische Daten

Schaltung

Potentiometer, asymmetrisch
 Widerstand

Dämpfung

Einschaltdämpfung
 Ausschaltdämpfung

Genauigkeit der Skala

0 ... - 20 dB
 - 20 ... - 40 dB
 - 40 ... - 50 dB

Fader End-Schalter

Schaltleistung

FADER

The faders consist of the same basic design and all variations are built on the same components.

Design features are:

conductive plastic attenuator, slider with ball-races, electronics to interlock the pre-fader listening button.

MONO FADER 1.090.012

The monofader is equipped with one attenuator and contains one pre-fader listening-button. Connection to the input-unit is done by means of a 11 pole ISEP connector. When the fader is opened, a make contact is actuated.

DUAL MONO FADER 1.091.008

The dual-monofader consists of two independent attenuators with the associated pre-listening button and fader endswitch.

STEREO FADER 1.091.012

The stereofader contains two attenuators which are linked together. Only one button is provided for the attenuators and one for pre-fader listening. One fader endswitch is equipped.

Technical Data

Circuit

potentiometer, asymmetric
 track impedance

Attenuation

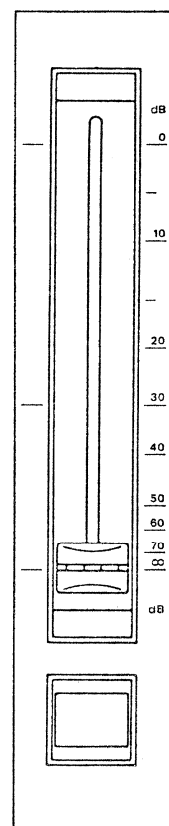
insertion loss
 attenuation off state

Scale Tracking

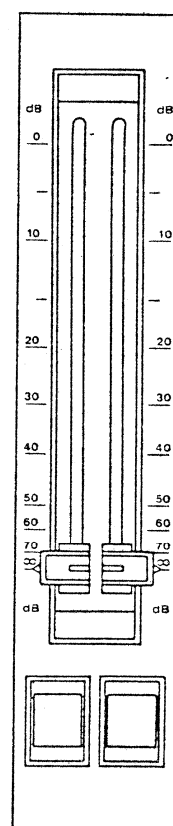
0 ... - 20 dB
 - 20 ... - 40 dB
 - 40 ... - 50 dB

Fader-end-switch

current rating



1.090.012
 1.091.012



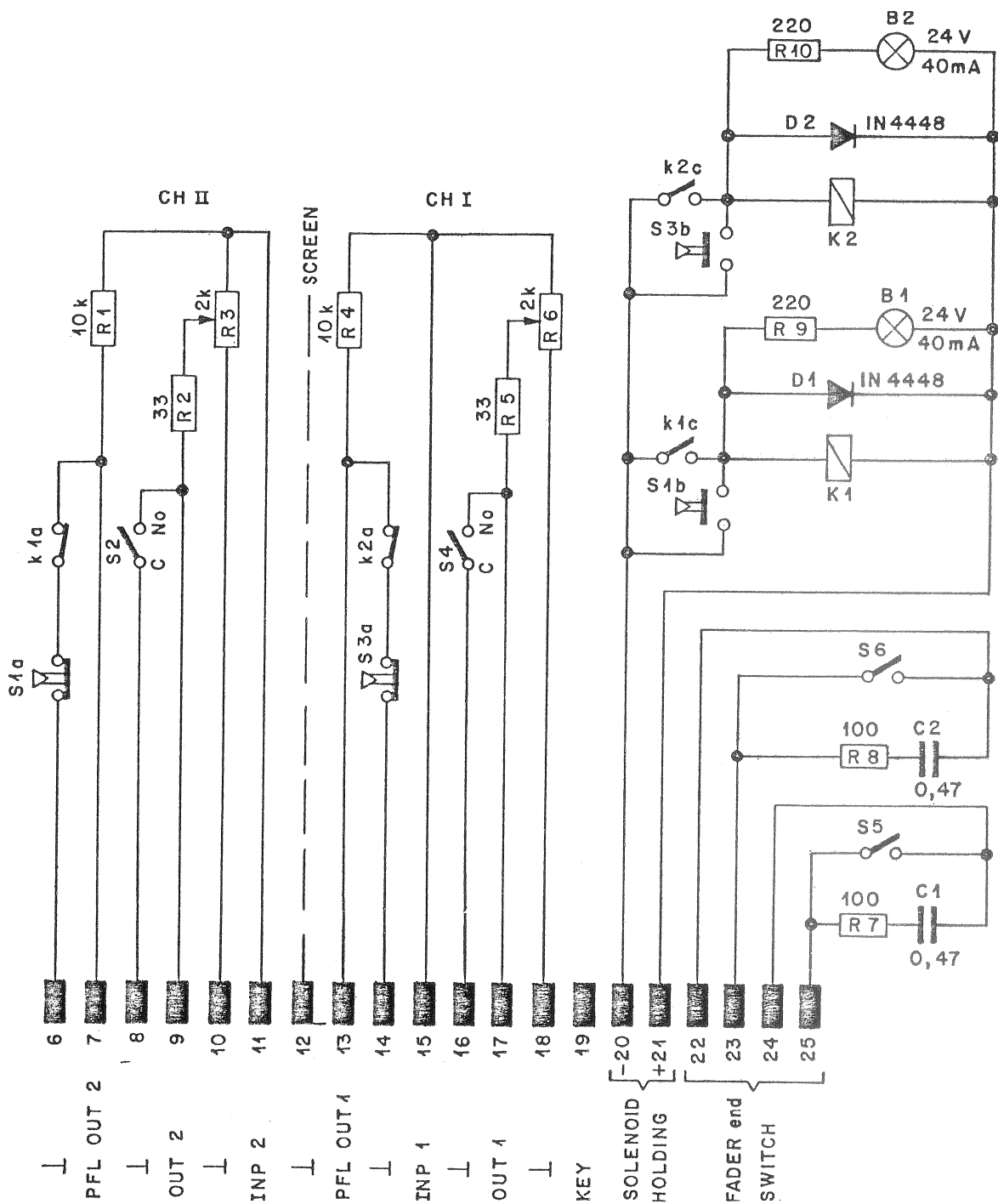
1.091.008

2 kOhm

0 dB
 > 100 dB

± 0.5 dB
 ± 1 dB
 ± 2 dB

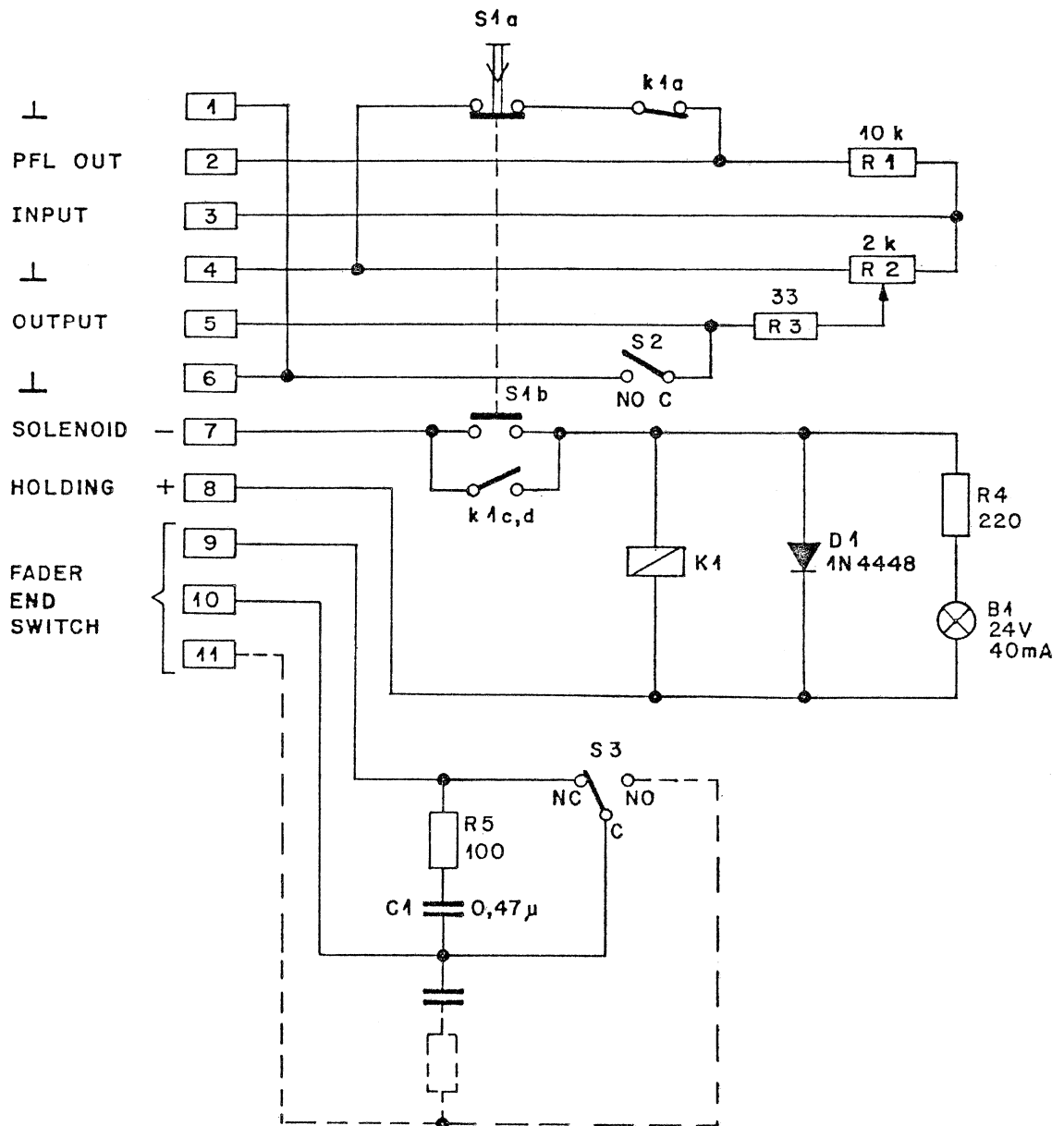
24 VDC = 1A



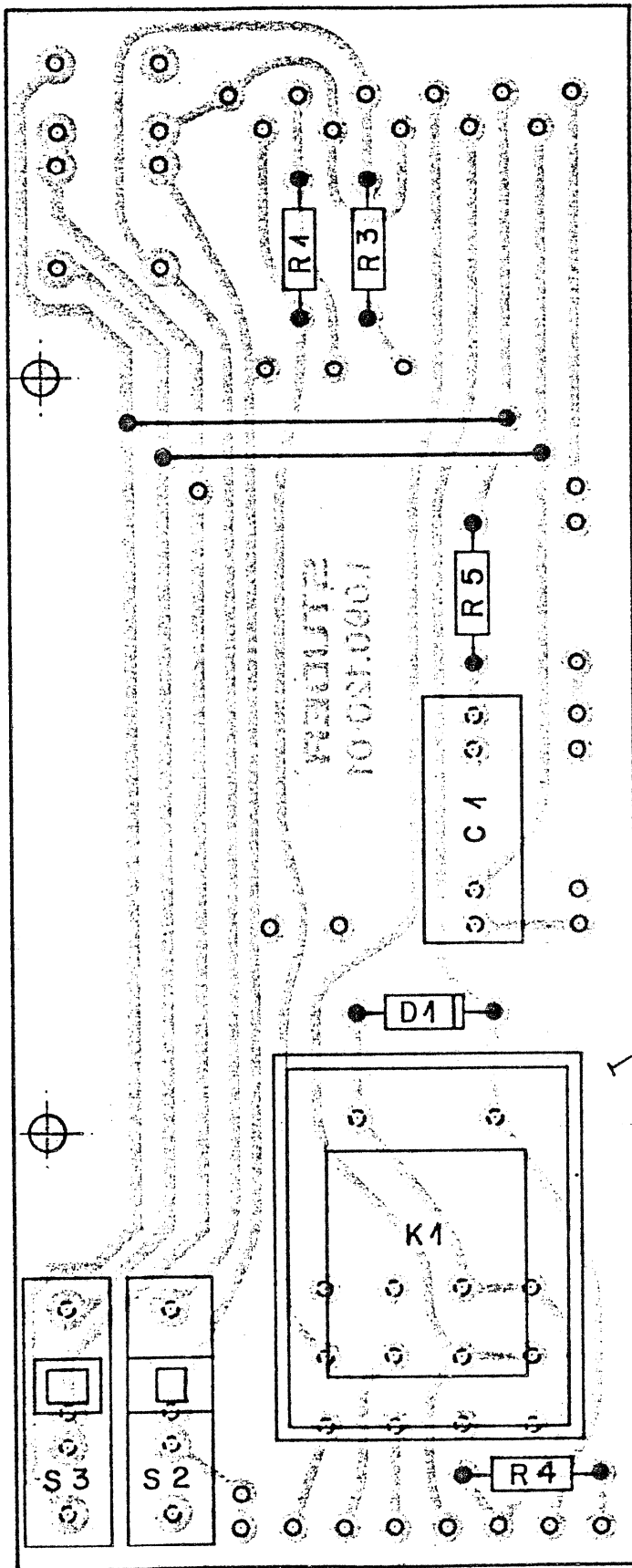
Valid for Serial Nr. 411...

Werkstoff	Norm-Nr.:	Oberfläche	Güte:	Änderung					③	
	DIN-Bez.:		Beh.:							②
	Abmessung:				13. 2. 74	Si	TL			
Zugehörige Unterlagen:		Freimasstoleranz:	Maßstab:	Ausgabe	25.10.73	Si	TL		①	
		±		Datum	Gez.	Gepr.	Gez.	Index		
Ersatz für:		Ersetzt durch:		Kopie für:						
STUDEF REGENSDORF ZÜRICH		Benennung:			DUAL MONO FADER					
		Nummer:			7.091.008 7.091.009					

weitergabe, Ver
 il rights for tra
 ous droits, dist
 iproduzione è



Werkstoff	Norm-Nr.:	Oberfläche	Güte:	Änderung						③	
	DIN-Bez.:		Beh.:								②
	Abmessung:				9.11.73	Si					①
Zugehörige Unterlagen:		Freimasstoleranz:	Maßstab:	Ausgabe	22.8.73	Si				①	
		±		Datum		Gez.	Gepr.	Ges.	Index		
Ersatz für:		Ersetzt durch:		Kopie für:							
STUDER REGENSDORF ZÜRICH		Benennung: MONO FADER		Nummer: 7.090.012 7.090.013							



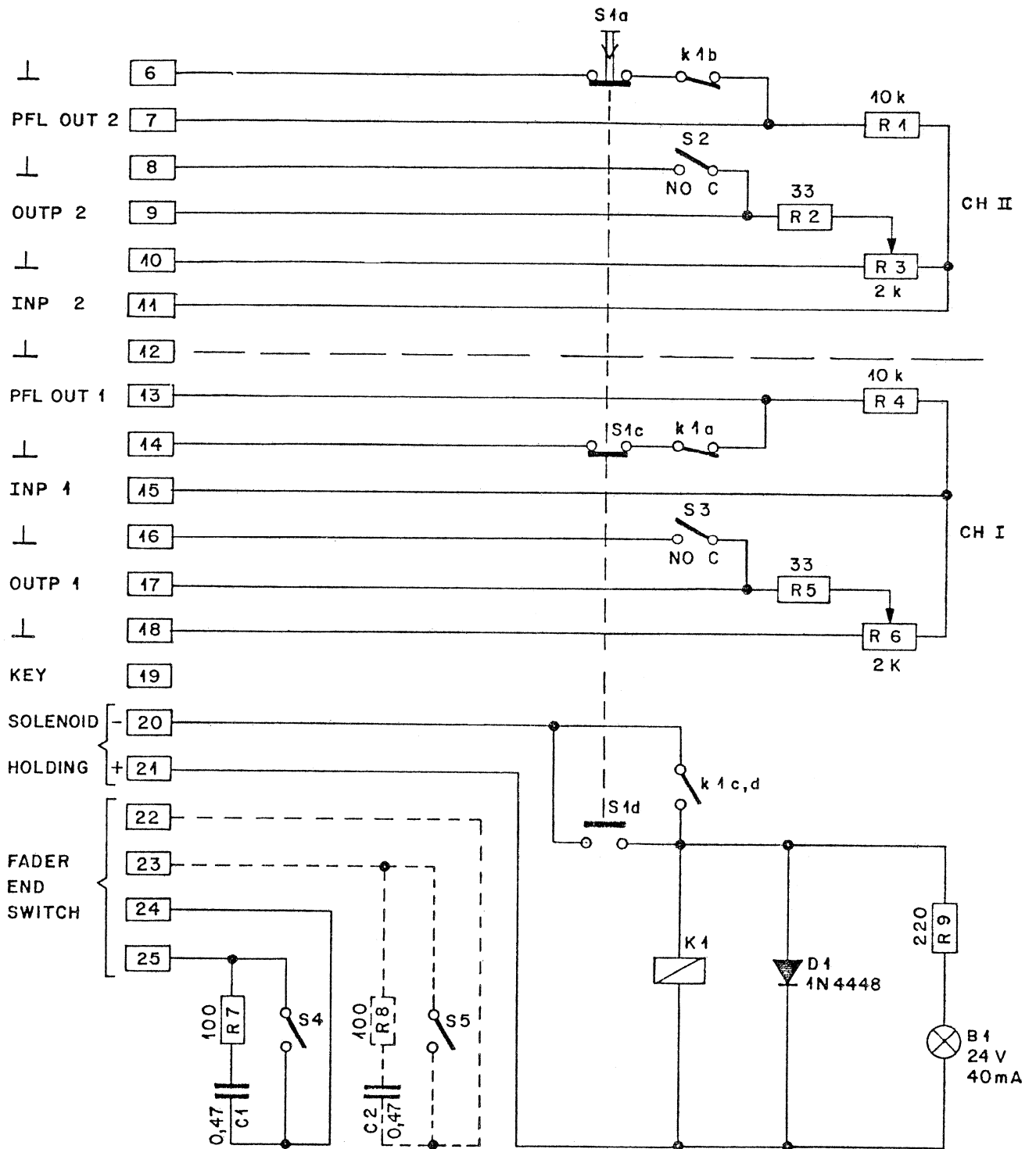
1.090.120-01

Änderung					③
					②
					①
					④

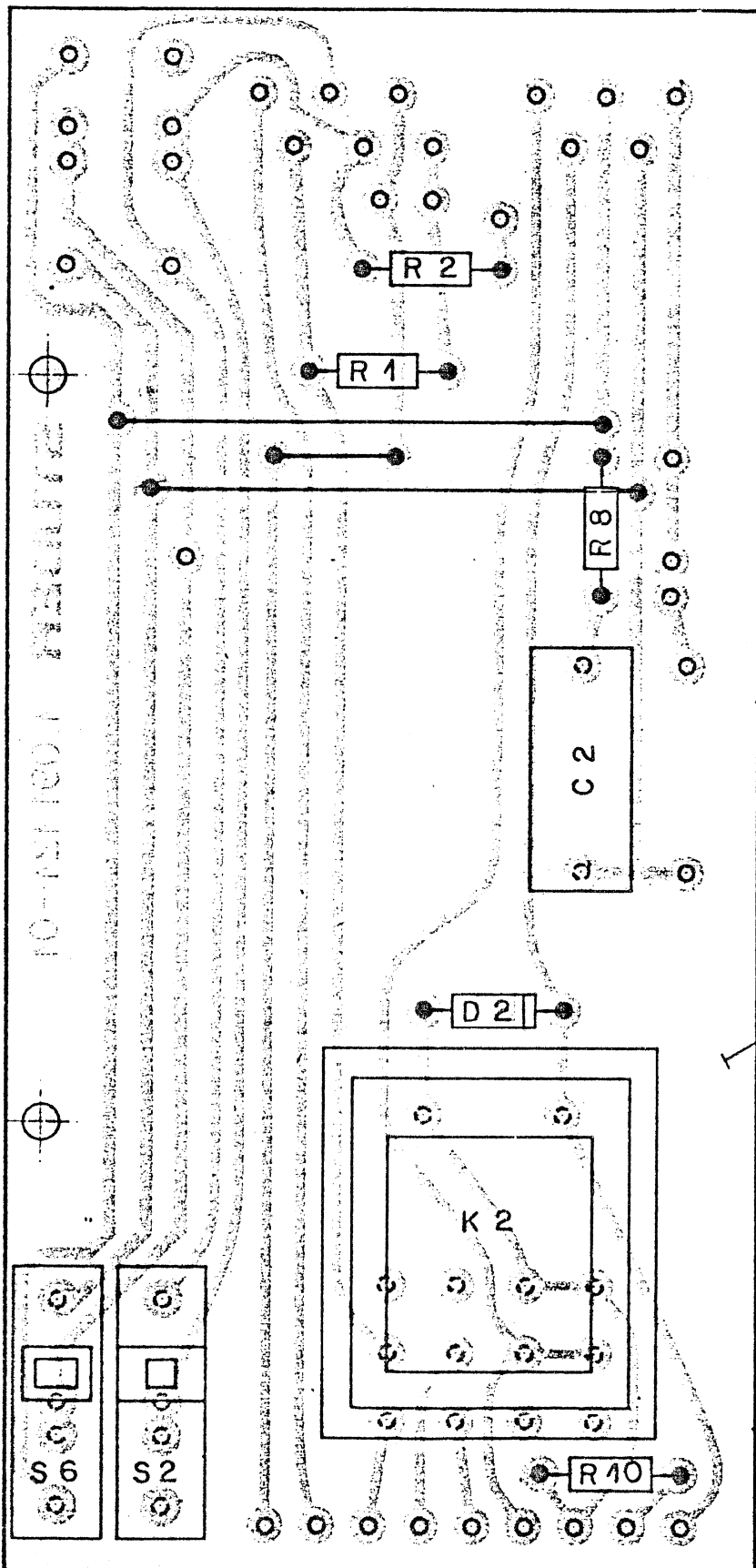
Zugehörige Unterlagen: Positionsliste 1.090.120 Abbiegelliste 8.090.120	Freimasstoleranz: ±	Maßstab: 2:1	Ausgabe Datum 1.10.74	Gez. Ho	Gepr. Th	Ges.	Index	④
---	------------------------	-----------------	--------------------------	---------	----------	------	-------	---

Ersatz für: Ersetzt durch: Kopie für:

STUDER REGENSDORF ZÜRICH	Benennung: Faderprint Mono kompl.	Nummer: 1.090.120
---------------------------------------	--	-----------------------------

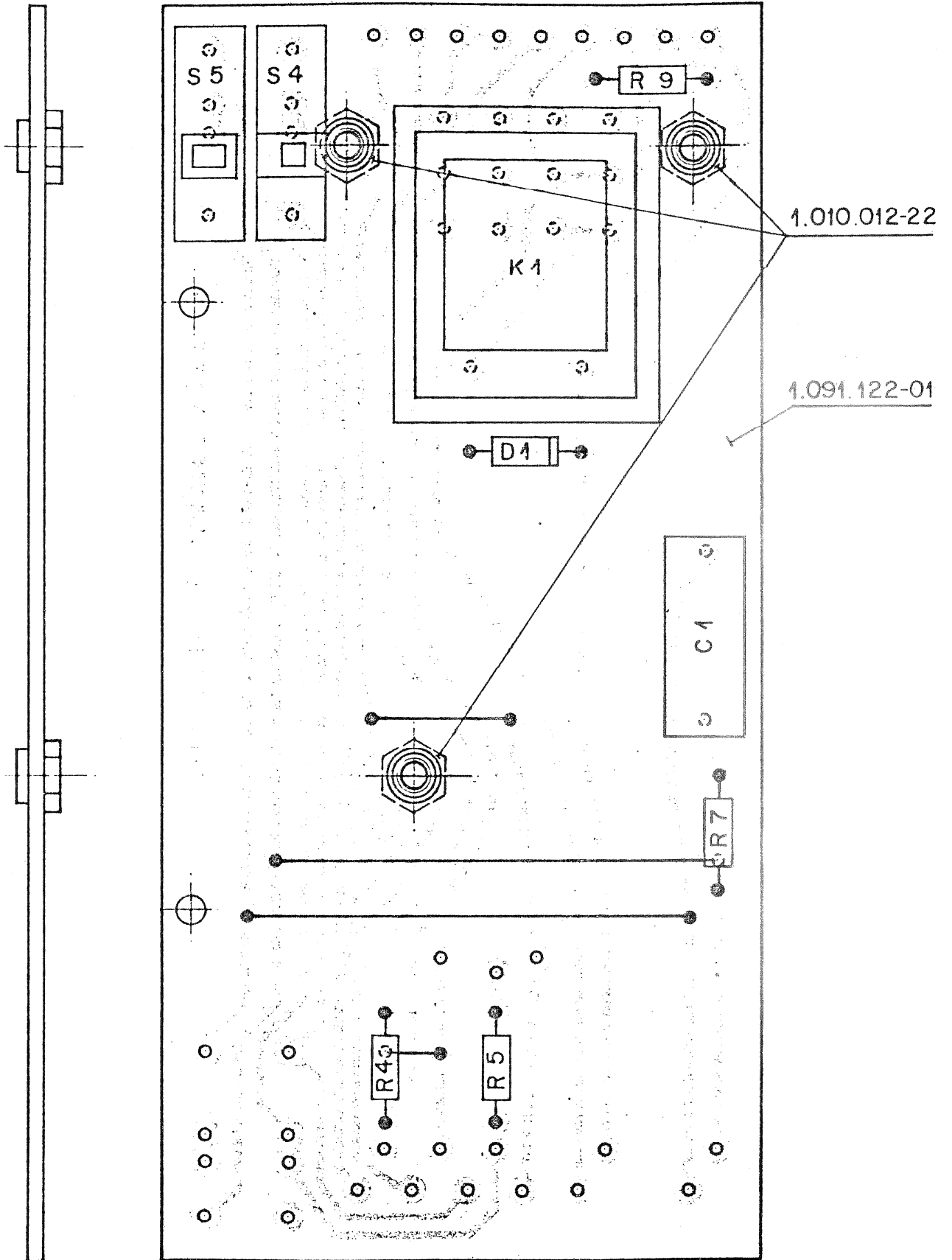


Werkstoff	Norm-Nr.:	Oberfläche	Güte:	Änderung					③	
	DIN-Bez.:		Beh.:		12. 9. 74	Si	Th			②
	Abmessung:				9. 11. 73	Si				①
Zugehörige Unterlagen:		Freimasstoleranz:	Maßstab:	Ausgabe	22. 8. 73	Si			①	
		±		Datum		Gez.	Gepr.	Ges.	Index	
Ersatz für:		Ersetzt durch:		Kopie für:						
STUDER REGENSDORF ZÜRICH		Benennung: STEREO FADER		Nummer: 7. 091. 012 7. 091. 013						



1.091.121-01

Zugehörige Unterlagen: Positionsliste 1.091.121 Abbiegelisten 8.091.121		Freimasstoleranz: \pm	Maßstab: 2:1	Änderung							
Ersatz für:		Ersetzt durch:		Ausgabe							
STUDER REGENSDORF ZÜRICH		Benennung: Faderprint Dual kompl.		Datum 27. 9.74		Ho Gez.		T _h Gepr.		Ges.	
				Kopie für:						(3) (2) (1) (0)	
				Nummer:		1.091.121					



Zugehörige Unterlagen: Positionsliste 1.091.122 Abbiegelliste 8.091.122		Freimasstoleranz: ±	Maßstab: 2:1	Ausgabe 27.9.74	Ho	Th	©		
Ersatz für:		Ersetzt durch:	Kopie für:		Datum	Gez.	Gepr.	Ges.	Index
STUDER REGENSDORF ZÜRICH		Benennung: Faderprint Dual Mono II kompl.			Nummer: 1.091.122				

Doppel-Hochpegeleneinheit 1.091.014

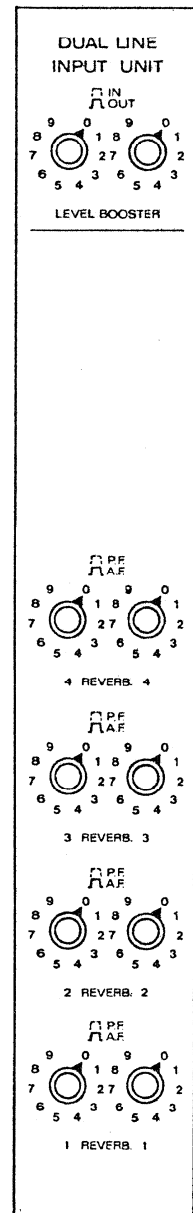
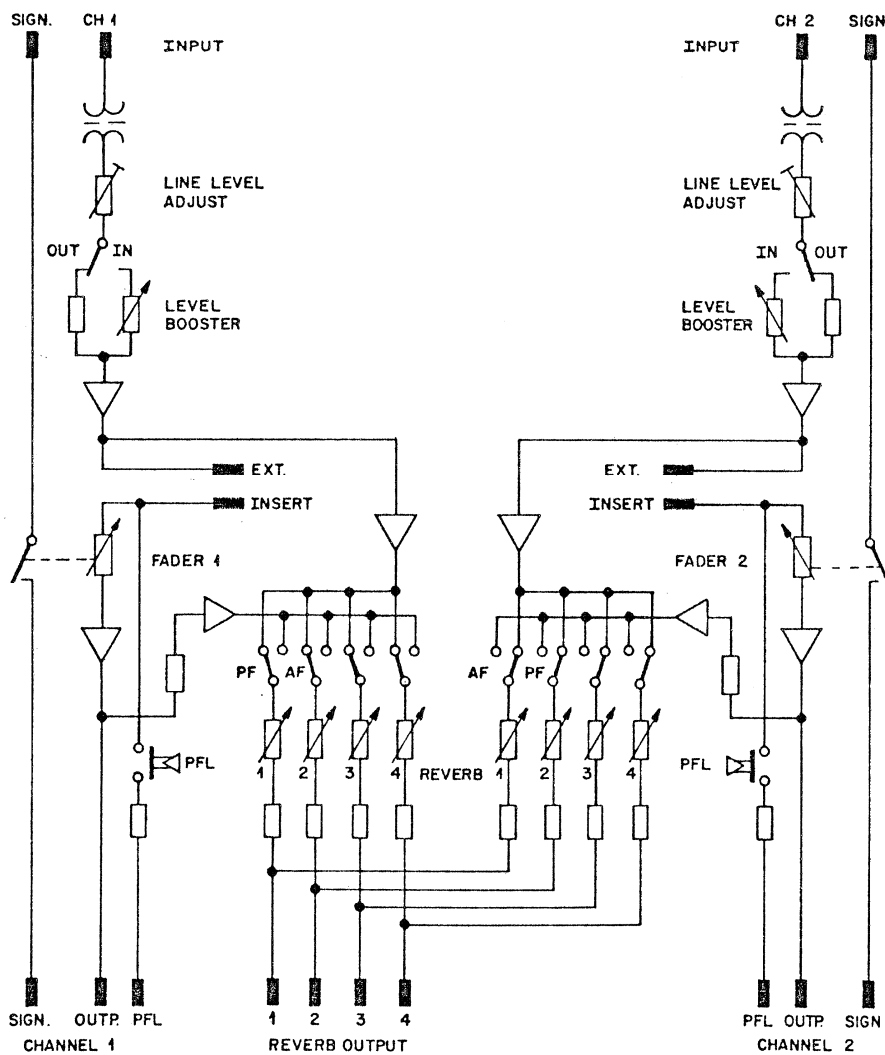
Dual High Level Input Unit

Die Hochpegeleneinheit 1.091.014 enthält zwei identische Verstärkerketten, welche unabhängig voneinander eingesetzt werden können. Mit dem Potentiometer "Level-Booster" kann der Eingangsspegel um max. 10 dB aufgeholt werden. Die Aussteuerung erfolgt getrennt für jeden Kanal am Doppelfachbahnregler 1.091.008, resp. 1.091.009 oder gemeinsam am Stereo-Flachbahnregler 1.091.012. Jeder Kanal ist mit vier einzeln regelbaren Hilfsausgängen bestückt.

The dual high level input unit 1.091.014 contains two identical chains of amplifiers. They are independent of each other. The potentiometer "Level-Booster" allows to increase the input sensitivity by max. 10 dB. With the fader 1.091.008 or 1.091.009, the channels can be adjusted individually. Each channel is fitted with four individually adjustable auxiliary outputs.

Block-Schaltbild

Block-Diagram



Normale Ausgangsspannung
 Maximale Ausgangsspannung
 Quellenimpedanz bei 1 kHz

Nominal output voltage
 Maximum output voltage
 Source impedance at 1 kHz

45 mV
 4 V
 $\leq 5 \text{ k}\Omega$

6.2. Vorhör-Ausgang

Mit Hilfe einer Taste wird die Modulation vor dem Flachbahnregler abgegriffen und dem Vorhör Ausgang zugeführt. Die Taste wird ausgelöst, sobald die Taste eines beliebigen anderen Vorhörkreises betätigt wird.

6.2. Prefader listening output

The signal is tapped off before the fader by means of a push-button switch and fed to the prefader listening output. The button is released as soon as any other prefader listening button is operated.

Normale Ausgangsspannung
 Quellenimpedanz

Normal output voltage
 Source impedance

138 mV
 10 k Ω

7. Übersprechen

Kanal 1 \longleftrightarrow Kanal 2

7. Crosstalk

Channel 1 \longleftrightarrow Channel 2

> 80 dB

8. Signalstromkreise

Der Flachbahnregler ist mit einem Kontakt bestückt, der beim Öffnen des Reglers schliesst.

8. Remote control and cue light circuits

The linear fader is equipped with an end switch which is closed when the fader is turned up.

9. Stromversorgung

Betriebsspannung
 Stromverbrauch

9. Power supply

Operating voltage
 Current consumption

-22 V stab.
 $\approx 35 \text{ mA}$

10. Mechanische Daten

Abmessungen der Eingangs Einheit
 Abmessungen des Flachbahnreglers
 Gewicht inkl. Flachbahnregler

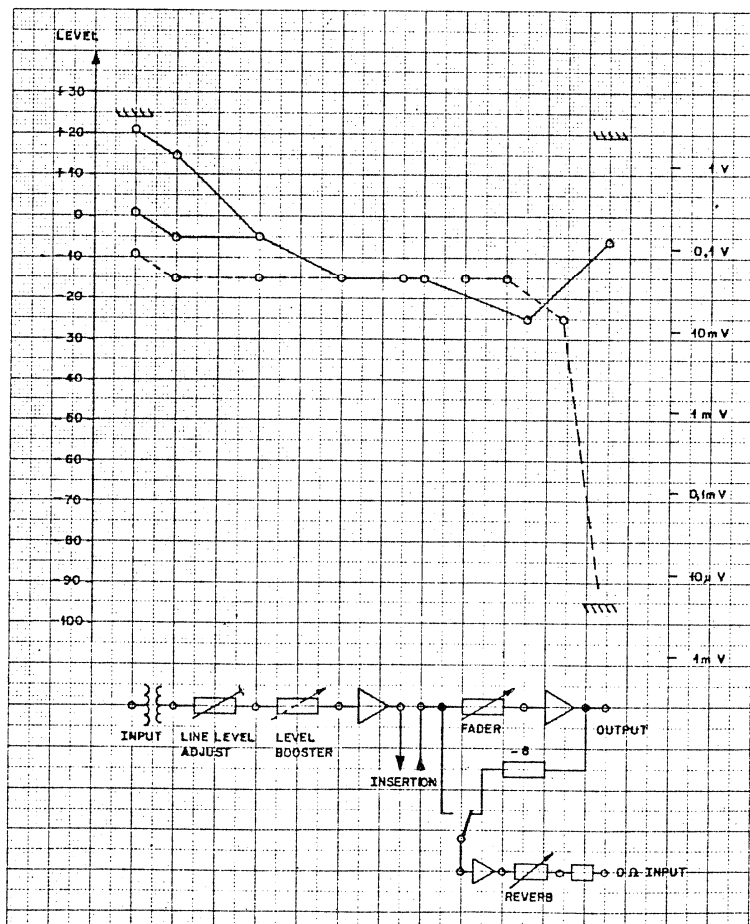
10. Dimensions

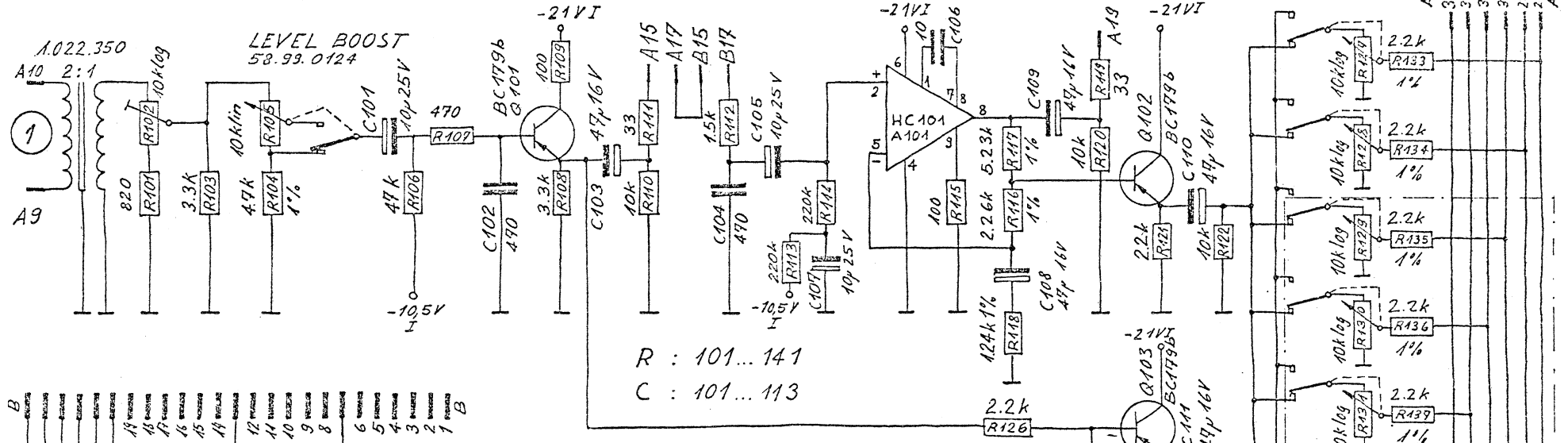
Dimensions of the input unit
 Dimensions of the linear fader
 Weight including linear fader

275 x 40 x 105 mm
 200 x 40 x 105 mm
 $\approx 1.5 \text{ kg (3.3 lb)}$

Pegel-Diagramm

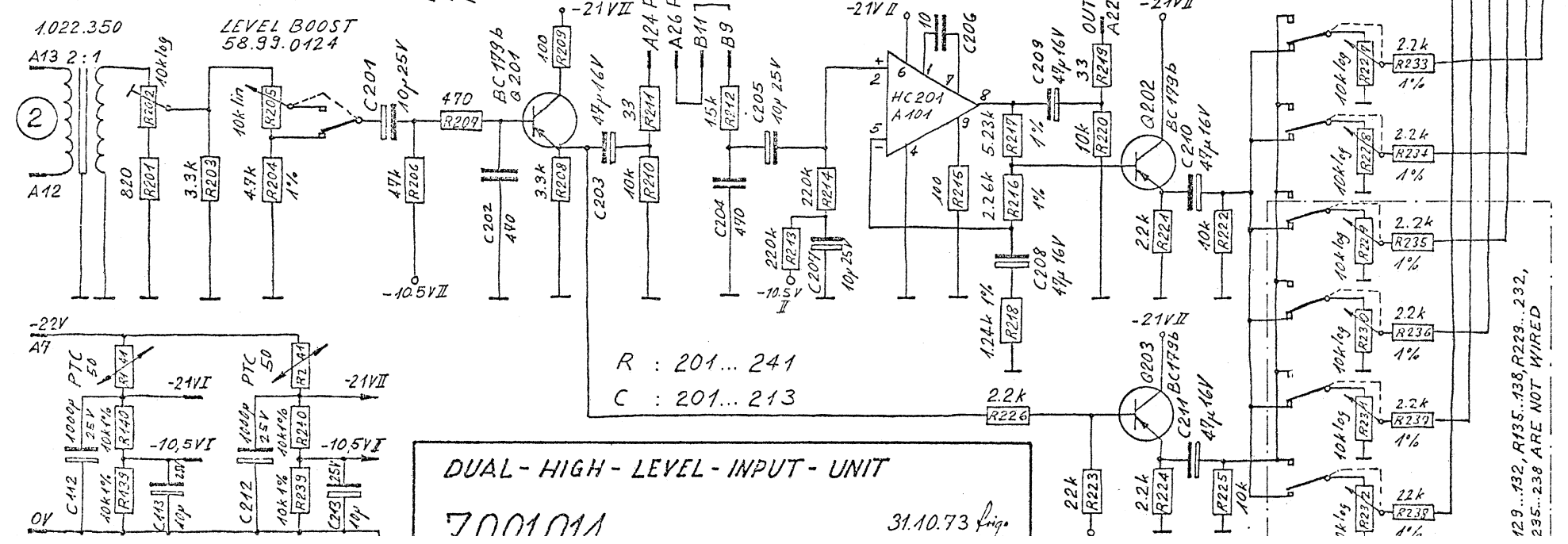
Level Diagram





R : 101... 141
C : 101... 113

RESISTANCES IN OHMS
CAPACITANCES IN PICOFARADS
UNLESS OTHERWISE SPECIFIED



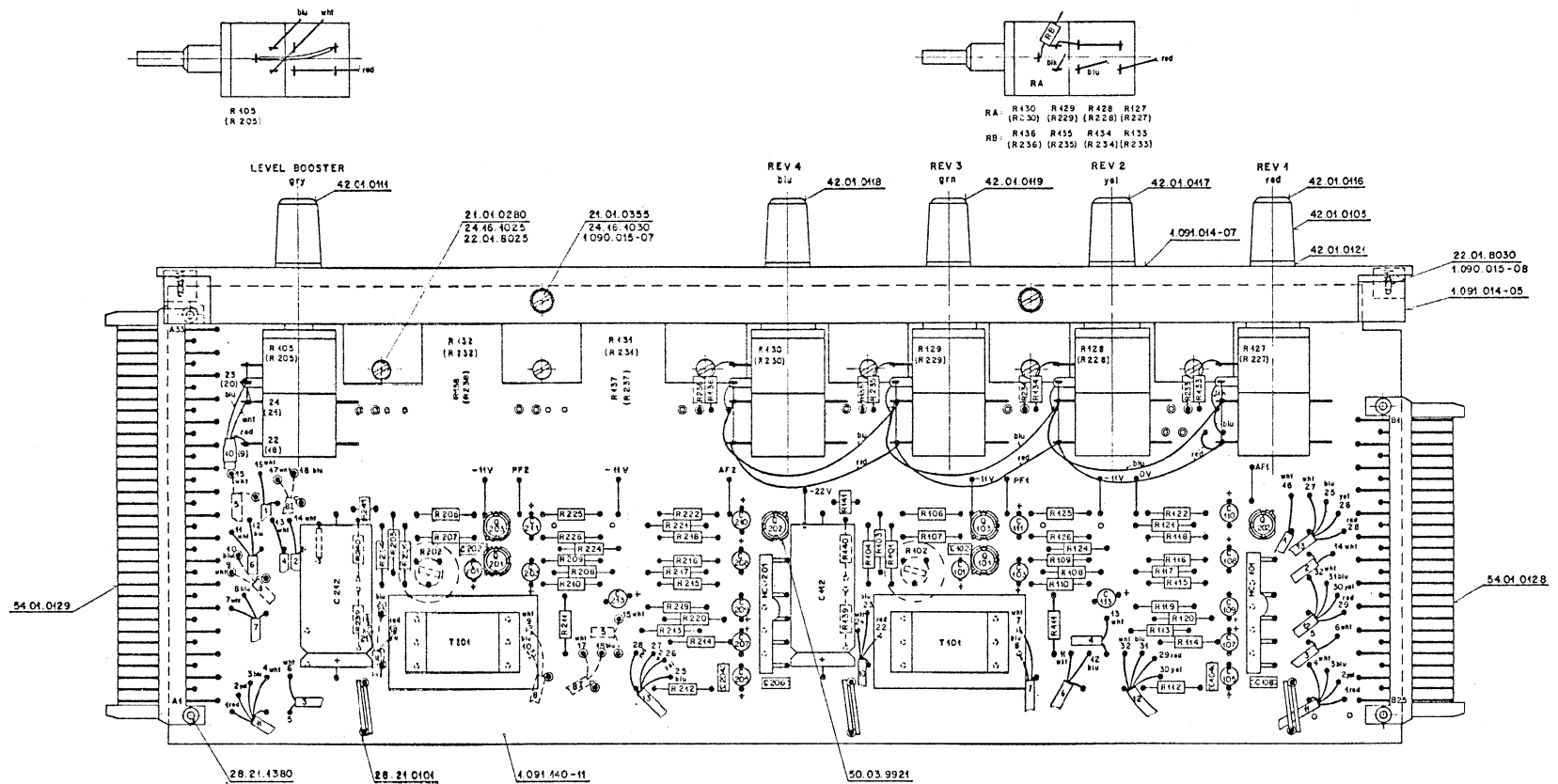
R : 201... 241
C : 201... 213

DUAL-HIGH-LEVEL-INPUT-UNIT

7001011

31.10.73 frigo

129...132, R135, R136, R229...232,
235...238 ARE NOT WIRED



* Positionliste 4.091.014
 Abteilgiste 8.091.014
 Lt. L. 4.091.014-93
 Ko. L. 4.091.140-94
 6.091.140

Name-Nr. Zeichn.-Nr. Abmessung	Date 17.11.76	Formmassstab 2:1	Material 47.11.76	Ho	Gnd	Geop	Gsm	Knd
Zugehörige Unterlagen *	Erstellt durch STUCKER	Erstellt durch REGENSDORF	2:1	47.11.76	Gnd	Geop	Gsm	Knd
Erstellt für STUCKER REGENSDORF ZÜRICH	DUAL HIGH-LEVEL INPUT - UNIT	091.014	47.11.76	Gnd	Geop	Gsm	Knd	091.014



Stereo-Eingangseinheit 1.091.015

Die Stereo-Eingangseinheit 1.091.015 erlaubt die Verarbeitung von stereophonen XY - und MS-Signalen, wie sie vom Stereo-Hauptmikrofon oder von Tonwiedergabegeräten angeliefert werden.

Schaltungsbeschreibung:

Ein Eingangsumschalter erlaubt die Wahl zwischen Mikrofon-, Submaster- und Leitungseingang. Der nachfolgende Phasenschalter weist vier Stellungen auf: "Normal/Normal", "Normal/Reversiert", "Reversiert/Normal" und "Reversiert/Reversiert". Zur Erzielung gewisser Effekte (z.B. Hallwirkungen) ist es ohne weiteres möglich, den einen Kanal mit normaler, den anderen dagegen mit reversierter Phasenlage zu betreiben.

Am Eingang der Stereo-Einheit kann wahlweise ein XY - oder ein MS-Signal eingespeist werden. Durch den "MODE"-Schalter werden die Sekundärseiten der beiden Eingangstransformatoren so umgeschaltet, dass an den nachfolgenden Verstärkern immer ein XY -Signal entsteht.

Die Eingangsverstärker sind mit einem siebenstelligen Gegenkopplungsschalter ausgerüstet, der eine Verstärkungsänderung in 6 dB Schritten ermöglicht. Submaster- und Leitungseingangsempfindlichkeit sind fest eingestellt, so dass bei Normalpegel am Eingang und einer Reglerstellung beim Eingangs- und Summenregler auf - 10 dB der Nennausgangspegel erreicht wird.

Die Bedienungselemente der Filter sind für beide Kanäle mechanisch gekoppelt. Es ist ein Fächerentzerrer vorhanden, der bei den Frequenzen 80 Hz und 8 kHz eine Anhebung oder Absenkung um 2, 4, 6 oder 8 dB erlaubt. Das Präsenzfilter mit den Mittenfrequenzen 0.4/0.7/1.2/

2.2/3.9/6.8 kHz ermöglicht eine stufenlose Anhebung oder Absenkung um 9 dB. Das Trittschallfilter ist umschaltbar auf die vier Grenzfrequenzen 60, 100, 150 und 250 Hz bei einer Steilheit von 12 dB/Oktave.

Vor dem Stereo-Flachbahnregler wird das Stereosignal über Einschleifkontakte geführt. Hier können Filter oder Kompressoren angeschlossen werden.

An den nachfolgenden Operationsverstärkern wird rein elektronisch eine Ueberbreite erzeugt (festdosiertes, gegenphasiges Uebersprechen). Am Basisbreitepotentiometer "STEREO SPREAD" wird nun die gewünschte Abbildungsbreite des Ausgangssignals eingestellt. Solange das gegenphasige Uebersprechen ganz oder teilweise überwiegt (Breitebereich "1" bis "2"), wird der Stereoeindruck durch die entstehende Ueberbreite verstärkt. Bei der Breite "1" wird das Uebersprechen zu Null und es entsteht die normale Stereo-Basisbreite. Im Breitebereich "1" bis "0" überwiegt das gleichphasige Uebersprechen und der Breiteindruck wird immer geringer, bis bei Breite "0" nur noch ein reines Monosignal abgestrahlt wird.

Mit einem Schalter kann die Basisbreitenregulierung unwirksam gemacht werden.

Das Stereo-Hauptsignal verlässt den Einschub und gelangt eventuell über weitere Trennklinken auf den Balanceregler. Mit dessen Hilfe kann die Mitte der Stereoinformation zwischen linkem und rechtem Lautsprecher verschoben werden.

Zwei monophone Hilfsausgänge speisen die beiden Nachhallsammelschienen. Die je an einem Potentiometer einstellbaren Spannungen können wahlweise vor oder nach dem Flachbahnregler abgegriffen werden.

Das an der Magnettaste geschaltete Stereo-Vorhörsignal wird über zwei weitere Hilfsausgänge ausgekoppelt.

Zur Signalisation steht ein Arbeitskontakt am Flachbahnregler zur Verfügung, der je nach Stellung des Eingangswahlschalters auf getrennte Steckerkontakte geführt wird.

STEREOEINGANGSEINHEIT 1.091.015

Technische Daten

Eingangseinheit 1.091.015 inkl. Flachbahnregler 1.091.010

Pegelangaben sind auf $0,775\text{ V} \hat{=} 0\text{ dB}$ bezogen.

1. Eingänge

symmetrisch und erdfrei

1.1 Eingangsdaten

Quellenimpedanz	0...200 Ω	für Mikrofoneingang
Quellenimpedanz	0...600 Ω	für Leitungseingang
Eingangssymmetrie	\cong 60 dB	
max. Eingangspegel	+ 5 dB	

Leitungseingang mit externem Abschwächer bis + 24 dB.

1.2 Eingangswahl

Dreistelliger Stufenschalter mit folgenden Positionen:

MIC Eingang, Mikropegel (70 μV ...1,4 V)

Verstärkung einstellbar am Flachbahnregler und auf dem Attenuatorfeld.

S M Submastersammelschienen 1 + 2, max. Eingangspegel 0,38 V.

LINE Hochpegeleingang

Eingangspegel für Normalpegel am Ausgang des Pultes, bei Reglerstellung 10/10 am Eingangs- und Summenflachbahnregler = - 23 dB.

Das dem Hochpegeleingang vorgeschaltete Dämpfungsglied wird so eingestellt, dass bei Reglerstellung 10/10 die Verstärkung vom Pulteingang zum Pultausgang 0 dB wird.

Die Dämpfung beträgt also bei Normalpegel:

$$\begin{aligned} + 6 \text{ dB} &= 29 \text{ dB} \\ + 10 \text{ dB} &= 33 \text{ dB} \\ + 15 \text{ dB} &= 38 \text{ dB} \end{aligned}$$

1.3 Phasenschalter

Vierstelliger Stufenschalter auf allen drei Eingangspositionen wirksam.

- NN Kanal 1 Normal, Kanal 2 Normal
- NR Kanal 1 Normal, Kanal 2 Reversiert
- RN Kanal 1 Reversiert, Kanal 2 Normal
- RR Kanal 1 Reversiert, Kanal 2 Reversiert

1.4 Mode-Schalter

Dreistelliger Stufenschalter zur Wahl der gewünschten Mikrofonaufstellungsart.

- XY Eingangssignal in XY oder AB-Stereophonie
- AUS
- MS Eingangssignal in Mitte - Seite Stereophonie

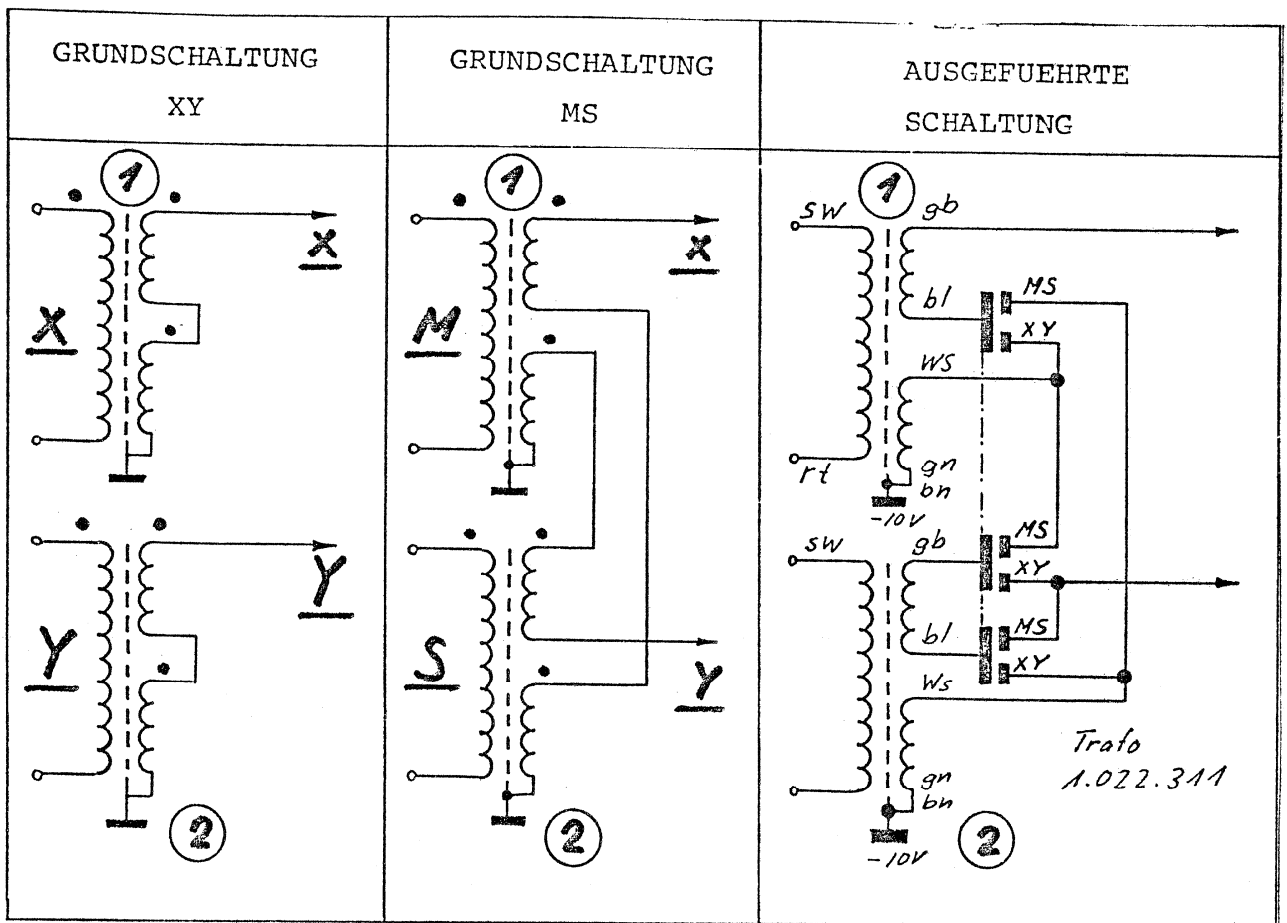
Die weitere Ueberarbeitung der Eingangssignale erfolgt in XY - Technik.

Die Umwandlung erfolgt nach der Formel:

$X = \frac{M + S}{2}$	$Y = \frac{M - S}{2}$
-----------------------	-----------------------

Dabei entstehen folgende Signale am Ausgang, wenn am Eingang eine Quelle mit der Signalgrösse 1 angeschlossen wird:

Quelle Kanal	Ausgang Kanal	XY	MS
1	1	1	+ 1/2
1	2	0	+ 1/2
2	2	1	- 1/2
2	1	0	+ 1/2
1 + 2	1	1	1
1 + 2	2	1	0



1.5 Frequenzgang

Frequenzgang (Entzerrer auf linear)

40....15'000 Hz \pm 0,5 dB

2. Verstärkung

Verstärkung einstellbar, max. 60 dB.

Der MIC-Eingang wird mit einem siebenstelligen Schalter vorge­dämpft (Verstärkungsregelung) mit den Grunddämpfungen:

0, 6, 12, 18, 24, 30, 36 dB.

Feste Grunddämpfung für LINE (36 dB) und SM (24 dB)

Die Pegelung der Modulationsspannung wird an einem Flachbahnregler 1.091.010 vorgenommen.

3.1 Trittschallfilter

Aktive Tiefensperre (~ 12 dB/Oktave) schaltbar in fünf Stufen mit folgenden Grenzfrequenzen:

- , 60, 100, 150, 250 Hz.

In der Stellung "AUS" ist ein Filter mit einer Grenzfrequenz von 23 Hz eingeschaltet.

3.2 Höhen- und Tiefen-Fächerentzerrer

Einstellbar mit je neunstelligem Stufenschalter

bei 80 Hz 0 \pm 2 \pm 4 \pm 6 \pm 8 dB

bei 8 kHz 0 \pm 2 \pm 4 \pm 6 \pm 8 dB

3.3 Präsenzfilter

Mittenfrequenz mit siebenstelligem Stufenschalter einstellbar auf:

$f_0 = -/0.4/0.7/1.2/2.2/3.9/6.8$ kHz

Anhebung und Absenkung stufenlos einstellbar im Bereich ± 10 dB bei Mittenfrequenz.

3.4 Externe Filter

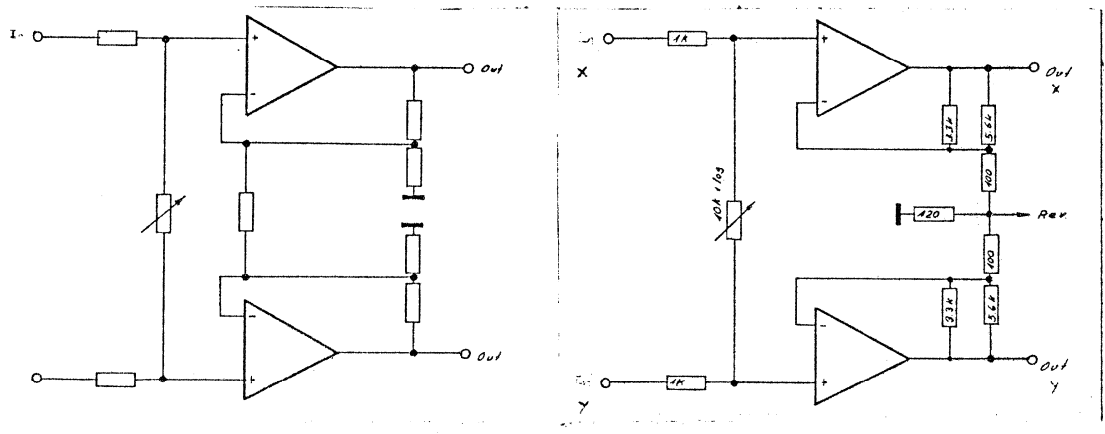
Das Modulationssignal wird vor dem Flachbahnregler auf Steckeranschlüsse geführt. Ueber Trennklinken, die im Regiepult eingebaut sind, besteht die Möglichkeit externe Filter, Begrenzer oder Kompressoren einzuschleifen.

4. Basis-Breitenregelung

(STEREO SPREAD)

Nach dem Flachbahnregler kann die Basisbreite des Programms variiert werden.

Stellung "OUT"	Breitenregelung ausgeschaltet
	Breite 1, normal Stereo
	Uebersprechdämpfung 30 Hz - 15 kHz $\gt 40$ dB
Stellung "IN "	Breite mit dem Potentiometer einstellbar
	von Basisbreite 0 - Mono
	über Basisbreite 1 - Stereo
	auf Basisbreite 2 - Ueberbreit



Grundschialtung
Basisbreitenregelung

Ausgeführte Schaltung

Durch das Widerstandsnetzwerk zwischen dem Ausgang des einen Verstärkers und dem negativen Eingang des andern (wie auch umgekehrt), wird ein gegenphasiges Uebersprechen zwischen beiden Kanälen erzielt. Dadurch werden die Differenzsignale verstärkt und der Breitendruck erhöht. Am Potentiometer, das zwischen den beiden Verstärkereingängen liegt, kann je nach Reglerstellung, ein kleineres oder grösseres, gleichphasiges Uebersprechen eingestellt werden. Ist dieses klein gegenüber dem gegenphasigen Uebersprechen, so erzielen wir Ueberbreite. Sind gleich- und gegenphasiges Uebersprechen identisch, so heben sie sich auf und das Eingangssignal wird nicht beeinflusst. Ueberwiegt dagegen das gleichphasige Uebersprechen, so wird die Abbildungsbreite kleiner als beim Original.

5. Hauptausgang

Regelbar mit Flachbahnregler 1.091.010.

Normale Ausgangsspannung $U_{\text{norm}} = 280 \text{ mV}$

(Summenregler auf 10 dB)

Maximale Ausgangsspannung $U_{\text{max}} = 5 \text{ V}$

Quellenimpedanz bei 1 kHz $Z_s \leq 2 \Omega$

Abschlussimpedanz $Z_L \geq 1 \text{ k}\Omega$

Klirrfaktor bei U_{norm} und Flachbahnregler
im Bereich 0...30 dB $D \leq 0,2 \%$

100...15'000 Hz

Klirrfaktor bei U_{max} oder Flachbahnregler
auf 40 dB Dämpfung und U_{norm} $D \leq 1 \%$

Fremdspannung bezogen auf den Eingang der Einheit bei einem Quellen-
widerstand

$$R_s = 200 \Omega \quad NF \leq 5 \text{ dB}$$

(entspricht -123 dB an Eingang, gemessen eff. 30 - 20'000 Hz)

6. Hilfsausgänge

6.1 Reverb Ausgänge

Die beiden getrennt regelbaren Reverb-Ausgänge werden zur Hallmischung,
als Playback oder Mithörkanal, verwendet. Das Signal wird aus Kanal 1
und 2 zusammengemischt und ist monophon.

PF Das Signal wird vor dem Flachbahnregler abgegriffen.

- AUS

AF Das Signal wird nach dem Flachbahnregler abgegriffen.

Die Ausgangsspannung ist durch je ein Potentiometer stufenlos regulierbar.

Normale Ausgangsspannung	U_{norm}	35 mV
Maximale Ausgangsspannung		
Quellenimpedanz bei 1 kHz	Z_s	$\leq 50 \Omega$
Abschlussimpedanz	Z_L	$\geq 1 \text{ k}\Omega$

- 6.2 Mit Hilfe einer Magnettaste wird die Modulation vor dem Flachbahnregler abgegriffen und getrennt nach Kanälen den Vorhör-Ausgängen zugeführt. Die Magnettaste wird ausgelöst, sobald die Taste eines beliebigen anderen Vorhörkreises betätigt wird.

7. Signalstromkreise

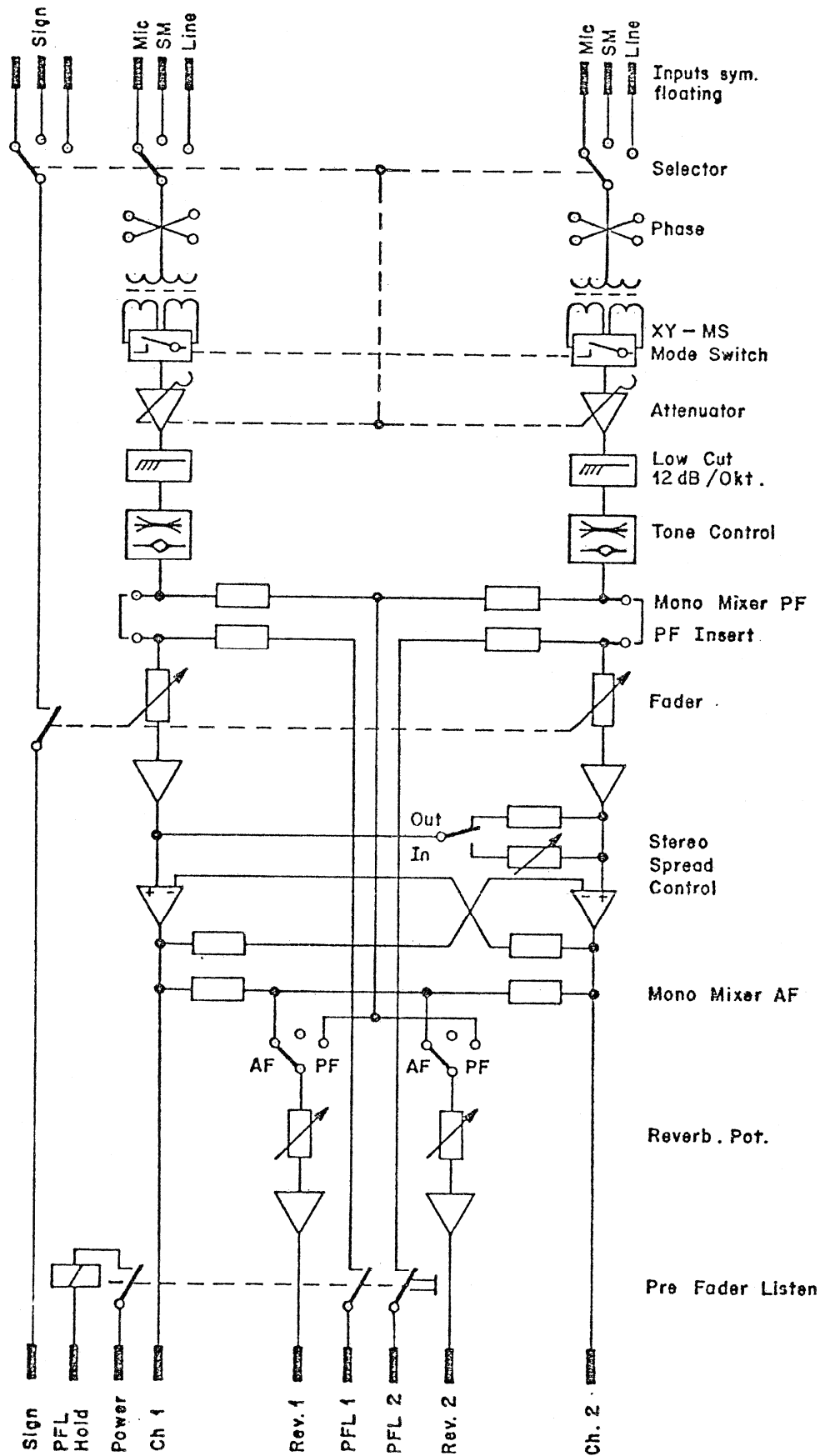
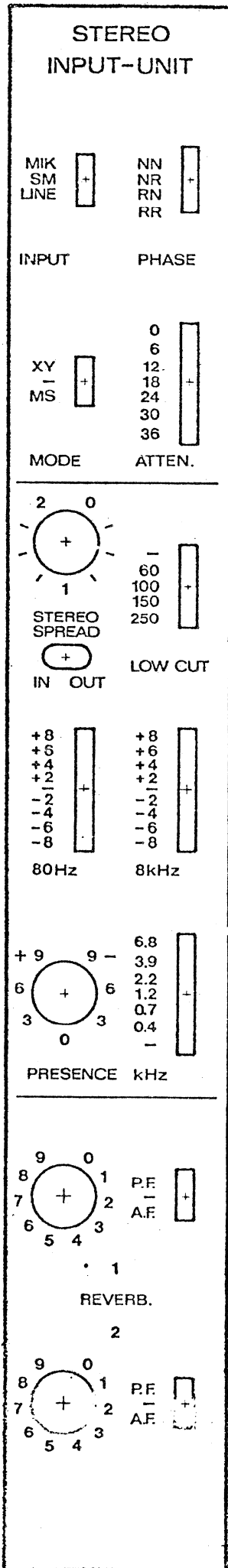
Der Flachbahnregler ist mit einem Arbeitskontakt bestückt, der beim Öffnen des Reglers schliesst. Ein Schalterkontakt wird über den Eingangsumschalter geführt.

8. Stromversorgung

Betriebsspannung	$U = - 22 \text{ V}$
Stromverbrauch	$I = 65 \text{ mA}$

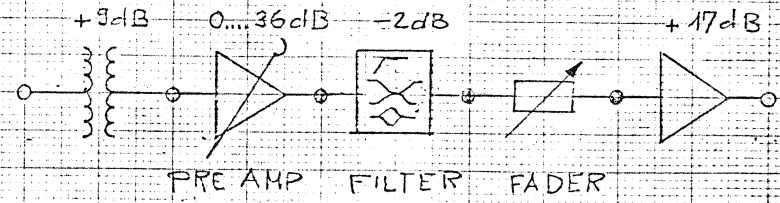
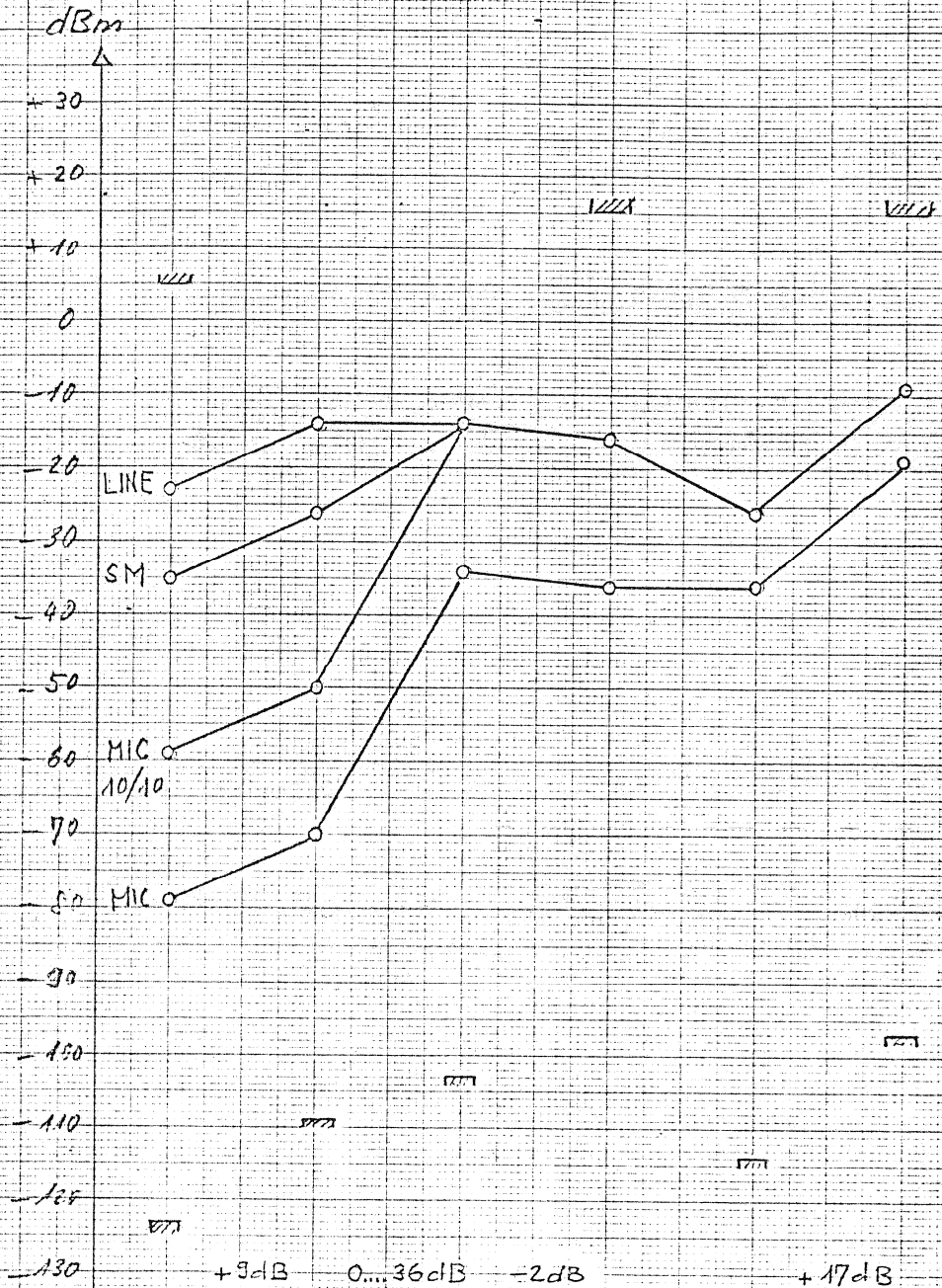
9. Mechanische Daten

Abmessung der Eingangseinheiten	275 x 40 x 105 mm
Abmessung des Flachbahnreglers	200 x 40 x 105 mm
Gewicht inkl. Flachbahnregler	1,6 kg (3,5 lb)



Stereo Unit
Block Diagram

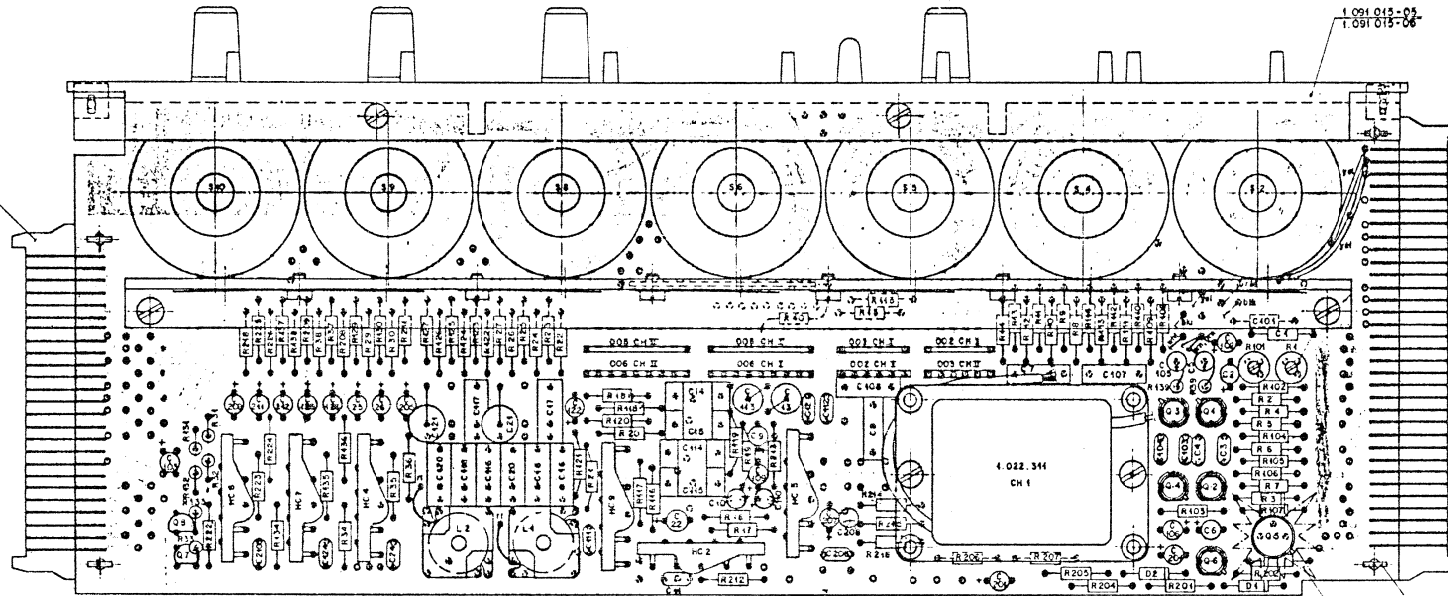
7.091.015



Stereo Unit
Level Diagram

7.091.015

54 01 0121
54 01 0123
54 01 0148



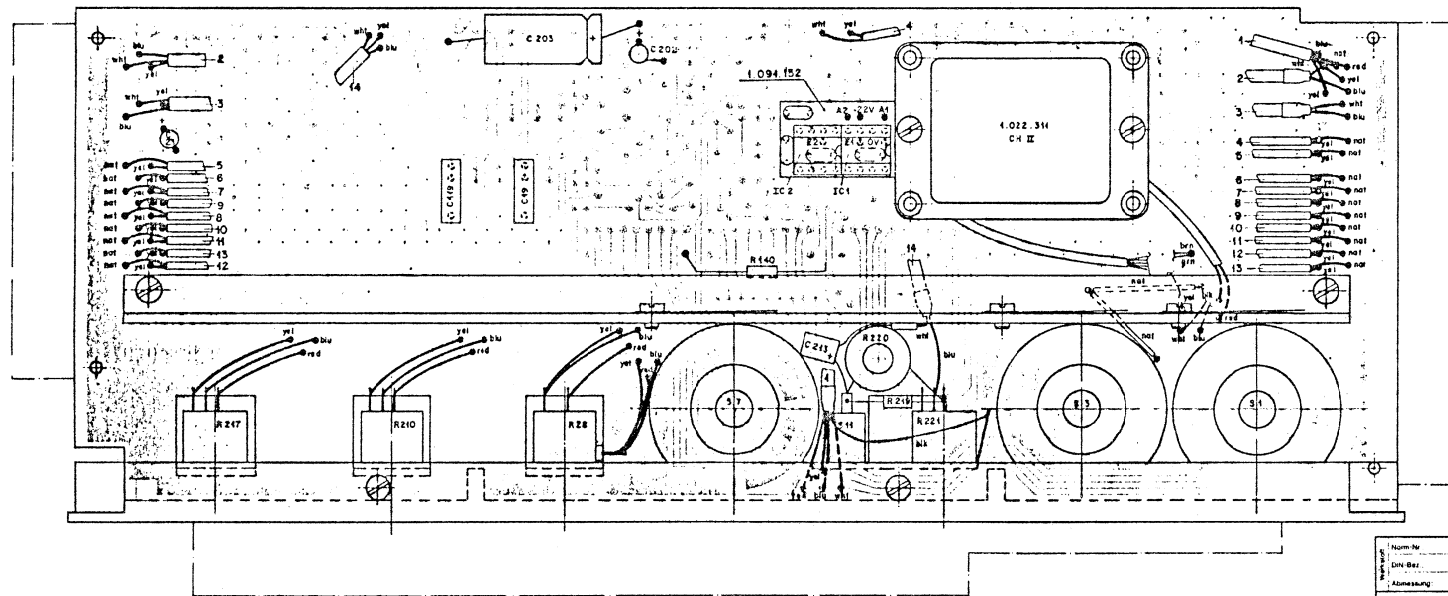
1 091 015-03
1 091 015-06

54 01 0122
54 01 0123
54 01 0148

1 091 150-01

54 01 0123

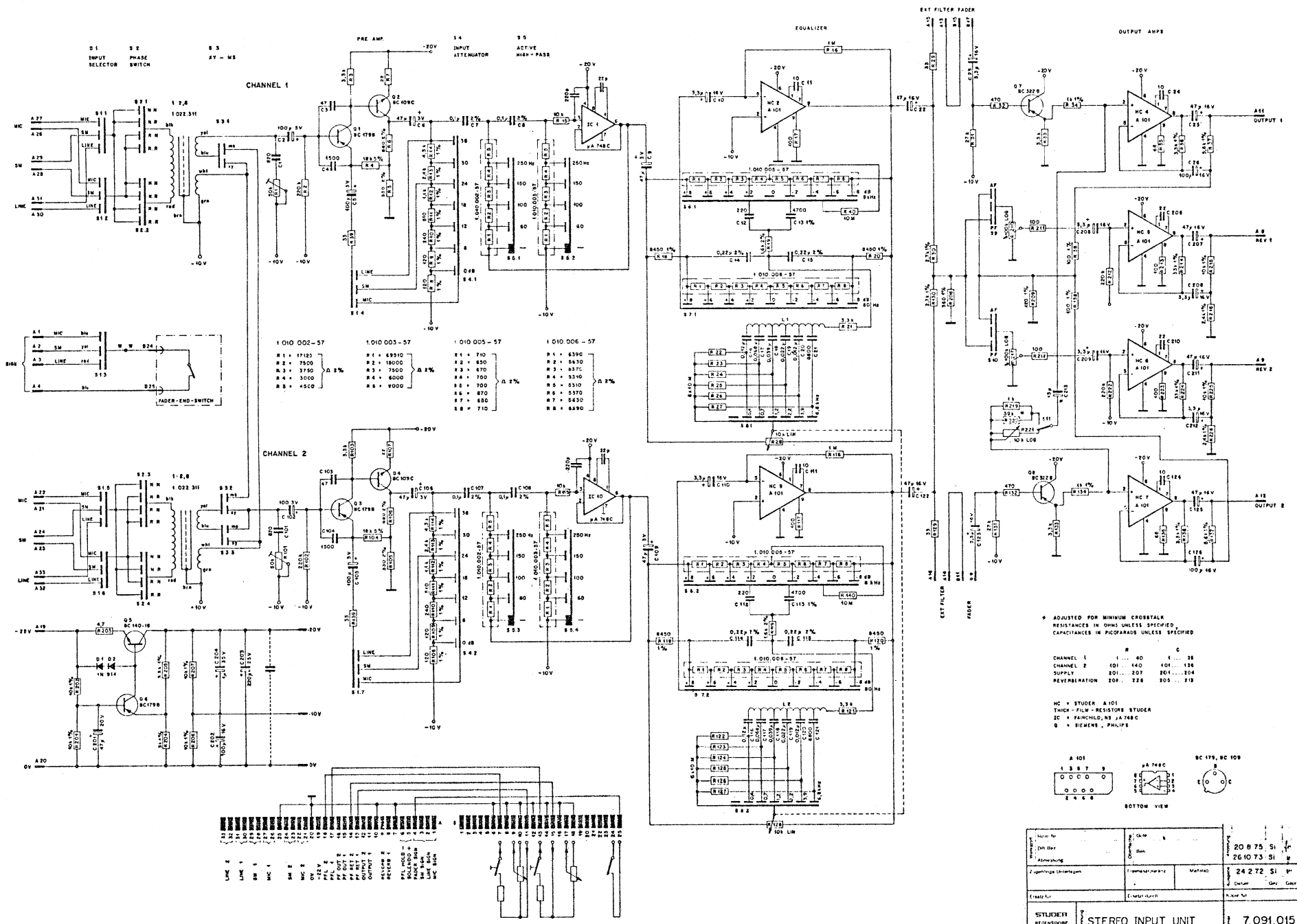
1 010 001-50



1 094 152

* Abbiegeleiste 8 091 450
Positionsliste 1 091 450
Kabelliste 4 pol. 4 094 450-91
Kabelliste 2 pol. 1 091 450-92

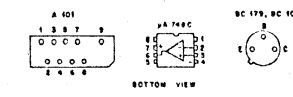
Norm-Nr.	Quell						
DIN-Bez.	Ben						
Abmessung							
Zugführige Unterlagen	Formzahlstand	Maßstab	20.1.77	H0	ff		
	*		2:1				
Erstellt für	Erstellt durch						
STUDER REGENSDORF ZÜRICH	Eingangseinheit - Stereo kompl.						091.015



* ADJUSTED FOR MINIMUM CROSSTALK
RESISTANCES IN OHMS UNLESS SPECIFIED
CAPACITANCES IN PICOFARADS UNLESS SPECIFIED

CHANNEL 1	R	1 ... 40	C	1 ... 38
CHANNEL 2	R	101 ... 440	C	101 ... 138
SUPPLY	R	801 ... 207	C	801 ... 108
REVERBERATION	R	208 ... 224	C	205 ... 218

HC = STUDDER A 101
THICK-FILM-RESISTORS STUDDER
IC = RAINCHILD, NS, JA 748C
B = SEMER, PHILIPS



Form No.	20 8 75 S1
20 10 73 S1	
24 2 72 S1	
7 0 91 015	
STEREIOEHT BELEGUNG JÜRICH	
STEREO INPUT UNIT	
7 0 91 015	

EINGANGSEINHEIT 1.090.016
inkl. Flachbahnregler 1.090.010
Technische Daten

1. Eingänge

symmetrisch und erdfrei

1.1. Eingangsdaten

Eingangsimpedanz $\geq 5 \text{ k}\Omega$
Eingangssymmetrie $\geq 60 \text{ dB}$
max. Eingangspegel + 21 dBm

1.2. Eingangswahl

Vierstelliger Stufenschalter mit folgenden Positionen:

LINE Eingang, Mikro- bis Leitungspegel
SM 1 Submaster - Sammelschiene 1
SM 2 Submaster - Sammelschiene 2
AUX. Eingangsposition zur freien Verwendung (Diese Position ist im Regiepult 089.001-003 fest dem Testoszillator zugeordnet.)

1.3. Phasenschalter

Dreistelliger Stufenschalter auf allen vier Eingangspositionen wirksam

N normale Phasenlage
— Aus
R reversierte Phasenlage

2. Verstärkung

Verstärkung einstellbar, max. 62 dB $\pm 0.5 \text{ dB}$

Siebenstellige stufenweise Vordämpfung mit den Grunddämpfungen 0, 12, 24, 36, 48, 72 dB und stetig regelbarem Abschwächer 0...12 dB. Die ersten 36 dB der Vordämpfung werden durch Reduktion der Verstärkung erreicht. Dadurch wird der bessere Rauschabstand bei hohem Eingangspegel erhalten.

Die Pegelung der Modulationsspannung wird an einem Flachbahnregler 1.090.010 vorgenommen.

INPUT UNIT 1.090.016

Including linear fader 1.090.010
Technical details

1. Inputs

balanced and floating

1.1. Input specification

Input impedance $\geq 5 \text{ k}\Omega$
Input balance $\geq 60 \text{ dB}$
Max. input level + 21 dBm

1.2. Input selector

Four position selector switch with the following positions:

LINE Input, mike to line level

SM1 Submaster-buss 1
SM2 Submaster-buss 2
AUX Free auxiliary input position (this position is connected to the test oscillator in the mixer 089.001-003.)

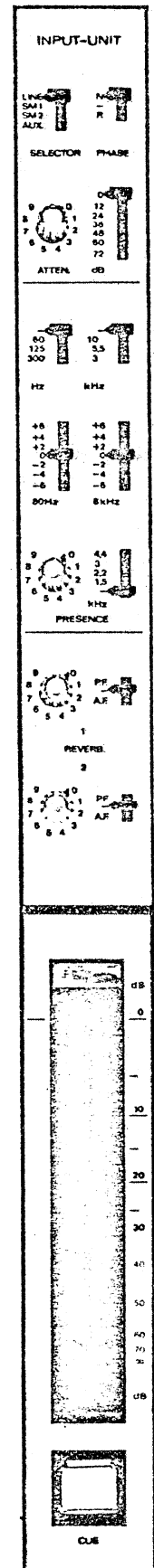
1.3. Phase switch

Three position switch available on all four input positions

N Normal phase
— Off
R Reversed phase

2. Amplification

Gain adjustable to max. 62 dB $\pm 0.5 \text{ dB}$. Seven position stepped attenuation providing 0, 12, 24, 36, 48 and 72 dB and continuously variable attenuator from 0-12 dB. The first 36 dB of input attenuation are achieved by reducing the amplifier gain. This ensures improved signal-to-noise ratio at higher input levels. The signal level is controlled by means of a linear fader 1.090.010.



3. Frequenzgang

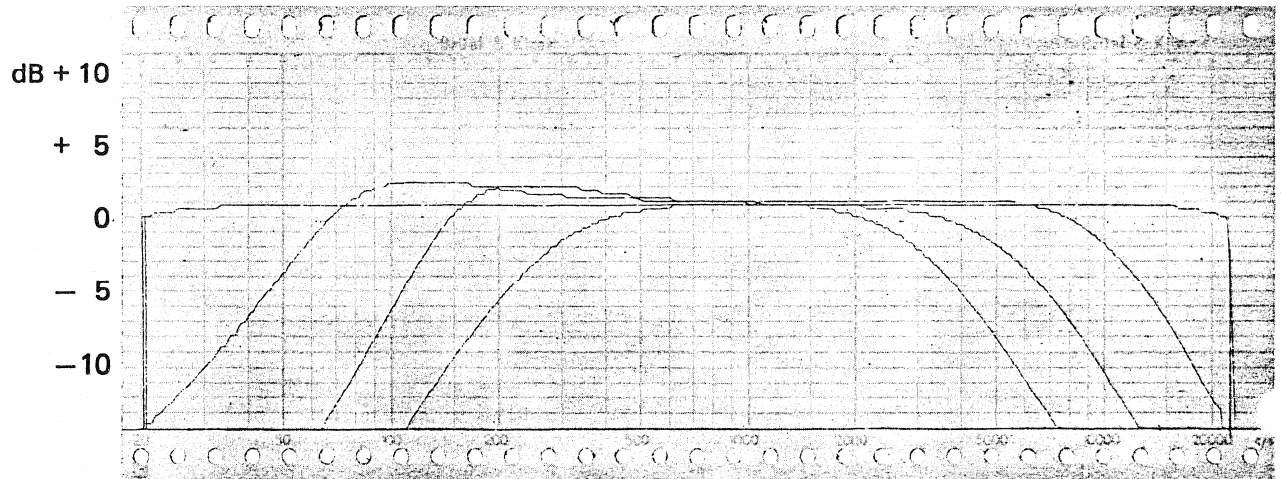
Frequenzgang (Entzerrer auf linear)
30...15'000 Hz ± 0.5 dB

3. Frequency response

Frequency response (Equalizers set to
"flat")
30...15'000 Hz ± 0.5 dB

3.1. Höhen- und Tiefenperren

3.1. Low- and highpass filters



Je vierstelliger Stufenschalter mit den
Grenzfrequenzen :

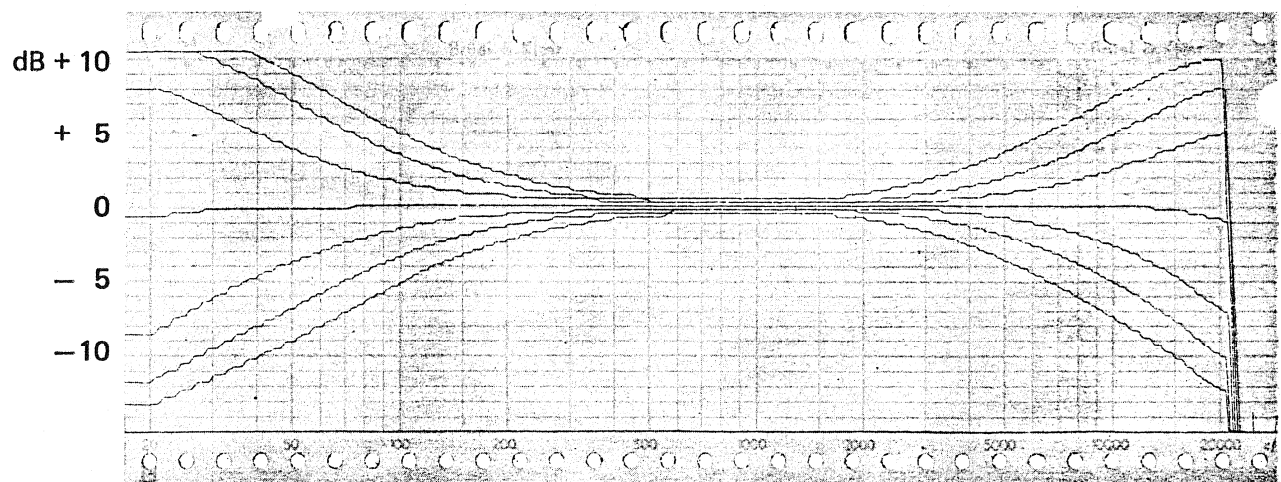
60, 125, 300 Hz } ca. 12 dB / Oktave
3, 5.5, 10 kHz }

Four position switch each for bass and treble
with the following cut-off frequencies:

60, 125, 300 Hz } approx. 12 dB / octave
3, 5.5, 10 kHz }

3.2. Höhen- und Tiefenfächerentzerrer

3.2. Bass and treble equalizers



Einstellbar mit je siebenstelligem Stufen-
schalter

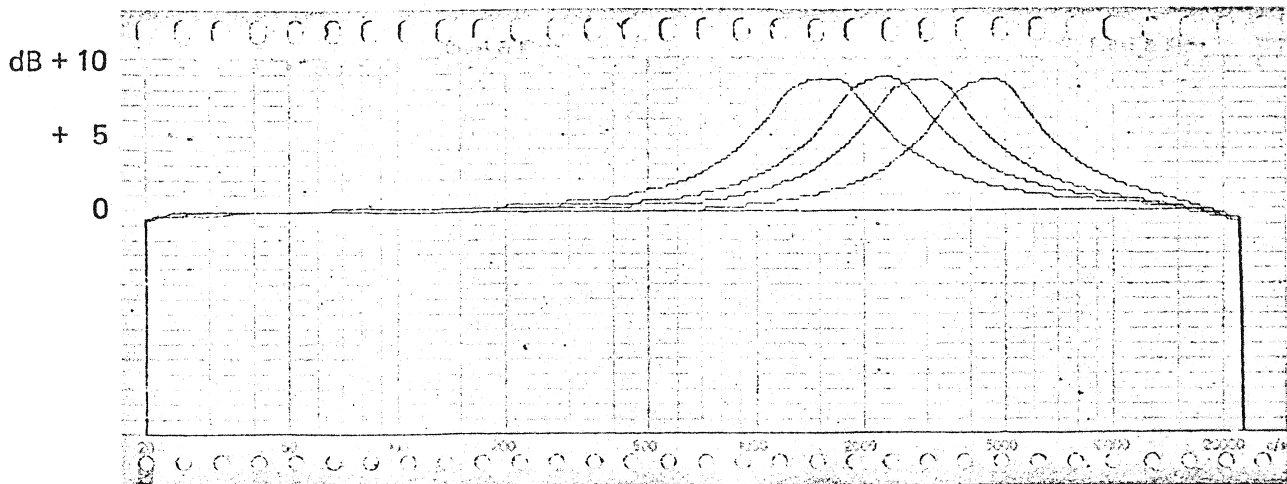
bei 80 Hz $\pm 0, \pm 2, \pm 4, \pm 6$ dB
bei 8 kHz $\pm 0, \pm 2, \pm 4, \pm 6$ dB

Adjustable with seven position switch
each

at 80 Hz $\pm 0, \pm 2, \pm 4, \pm 6$ dB
at 8 kHz $\pm 0, \pm 2, \pm 4, \pm 6$ dB

3.3 Präsenzfilter

3.3. Presence filter



Mittenfrequenz mit fünfstelligem Stufen-
schalter einstellbar auf

$f_0 = 1.5 \ 2.2 \ 3 \ 4.4 \text{ kHz}$

Anhebung stufenlos einstellbar bis maxi-
mal 9 dB bei Mittenfrequenz.

Centre frequency adjustable with five
position switch to

$f_0 = 1.5 \ 2.2 \ 3 \ 4.4 \text{ kHz}$

Lift continuously variable up to max.
9 dB at centre frequency.

4. Hauptausgang

Regelbar mit Flachbahnregler 1.090.010

Normale Ausgangsspannung
(Summenregler auf 10 dB)

Maximale Ausgangsspannung

Quellenimpedanz bei 1 kHz

Abschlussimpedanz

Klirrfaktor bei U_{norm} und Flachbahnregler
im Bereich 0–30 dB

Klirrfaktor bei U_{max} oder Flachbahnregler
auf 40 dB Dämpfung und U_{norm}

Fremdspannung bezogen auf den Eingang
der Einheit bei einem Quellenwiderstand

$R_s = 200 \ \Omega$

(entspricht $-123,5 \text{ dB}$ am Eingang, ge-
messen eff. 30–20'000 Hz)

4. Main output

Adjustable with fader 1.090.010

Normal output level

(with master fader at 10 dB)

Maximum output voltage

Source impedance at 1 kHz

Load impedance

Distortion at U_{norm} and fader in the
range from 0–30 dB

Distortion at U_{max} or fader on 40 dB att.
and U_{norm}

Noise voltage referred to the input of the
unit with a source impedance

$R_s = 200 \ \Omega$

(equivalent to $-123,5 \text{ dB}$ at input,
measured RMS 30–20'000 Hz).

$U_{\text{norm}} = 280 \text{ mV}$

$U_{\text{max}} = 5 \text{ V}$

$Z_s \leq 2 \ \Omega$

$Z_L \geq 1 \text{ k}\Omega$

$D \leq 0.4 \%$

$D \leq 1 \%$

$NF \leq 5.5 \text{ dB}$

5. Hilfsausgänge

5.1. Reverb. Ausgänge

Die beiden getrennt regelbaren Reverb. Ausgänge werden zur Hallmischung, als Playback- oder Mithörkanal verwendet. Das Signal lässt sich über einen dreistelligen Stufenschalter wie folgt wählen:

PF Das Signal wird vor dem Flachbahnregler abgegriffen

— Aus

AF Das Signal wird nach dem Flachbahnregler abgegriffen

Die Ausgangsspannung ist durch je ein Potentiometer stufenlos regulierbar:

Normale Ausgangsspannung
Maximale Ausgangsspannung
Quellenimpedanz bei 1 kHz
Abschlussimpedanz

5.2. Pre Fader - Ausgang

Vor dem Flachbahnregler wird die Modulation abgegriffen und ohne Regelmöglichkeit einem Emitterfolger zugeführt. Dieser Ausgang kann für Spezialzwecke, wie z. B. Multiplexschaltungen, Playback- und Mithörstromkreise zusätzlich verwendet werden.

Daten: Siehe Reverb. Ausgänge

5.3. Vorhör-Ausgang

Mit Hilfe einer Magnettaste wird die Modulation vor dem Flachbahnregler abgegriffen und dem Vorhör-Ausgang zugeführt. Die Magnettaste wird ausgelöst, sobald die Taste eines beliebigen anderen Vorhörkreises betätigt wird.

6. Signalstromkreise

Der Flachbahnregler ist mit einem Umschaltkontakt bestückt, der beim Öffnen des Reglers umgelegt wird.

7. Stromversorgung

Betriebsspannung
Stromverbrauch

8. Mechanische Daten

Abmessungen der Eingangseinheit
Abmessungen des Flachbahnreglers
Gewicht inkl. Flachbahnregler

5. Auxiliary outputs

5.1. Reverberation outputs

The two reverberation outputs have separate gain controls and are used for deriving the echo-send portion, for tracking or monitoring. The signal is derived via a three position selector switch:

PF — The signal is tapped off before the linear fader

— Off

AF — The signal is tapped off after the linear fader

The output voltage is continuously variable by means of a separate potentiometer for each channel.

Normal output voltage
Maximum output voltage
Source impedance at 1 kHz
Load impedance

$U_{norm} = 45 \text{ mV}$
 $U_{max.} = 2.5 \text{ V}$
 $Z_s \leq 50 \ \Omega$
 $Z_L \geq 1 \text{ k}\Omega$

5.2. Pre fader output

The signal is tapped off before the fader and fed directly without gain control to an emitter-follower. This output is additionally available for special purposes such as multiplex arrangements, tracking and cueing. For details see reverberation outputs.

5.3 Pre fader listening output

The signal is tapped off before the fader by means of a magnetic button and fed to the pre fader listening output. The magnetic button is released as soon as any other pre fader listening button is operated.

6. Remote control and cue light circuits

The linear fader is equipped with a change-over contact which is operated when the fader is turned up.

7. Power supply

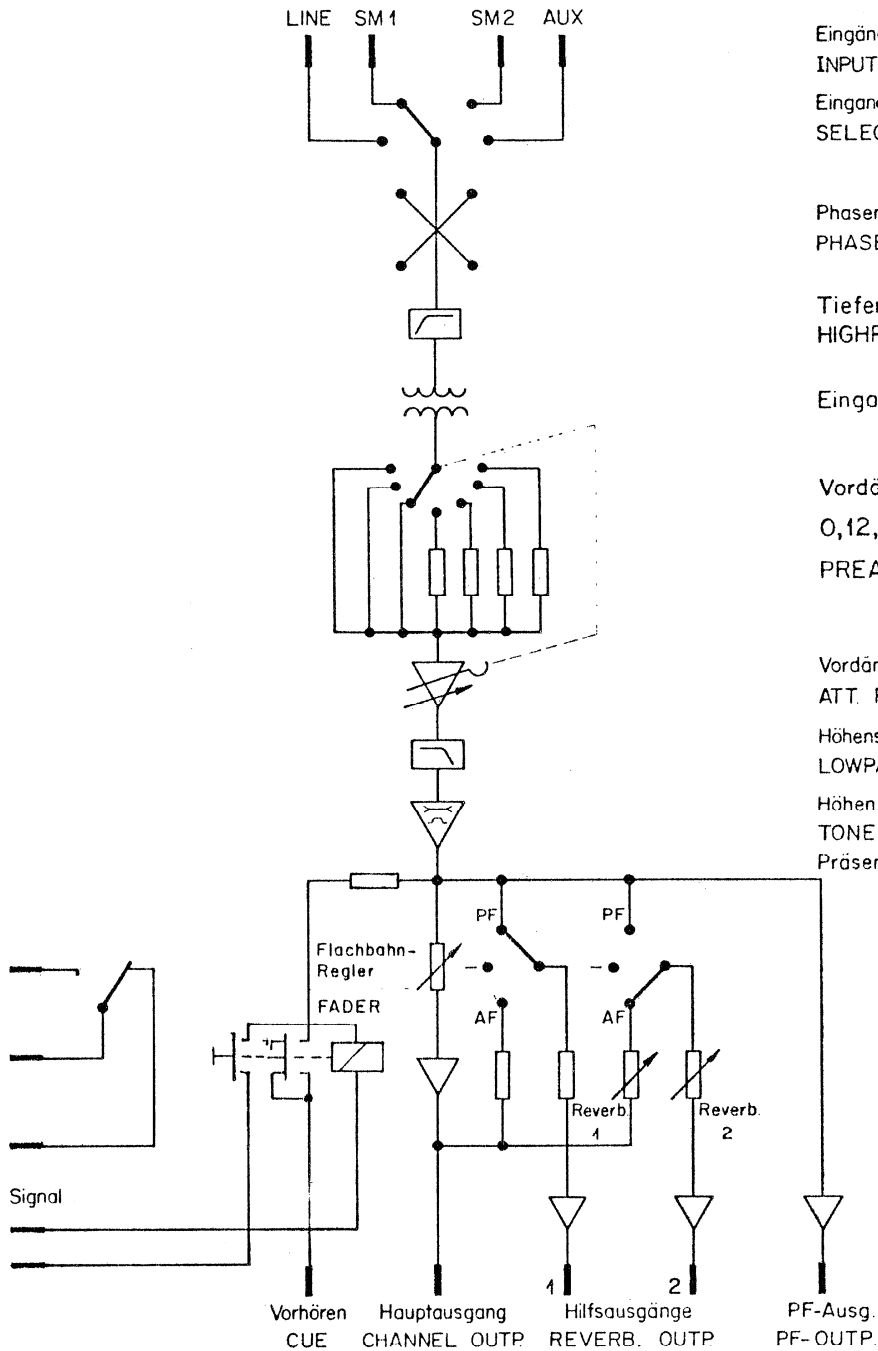
Operating voltage
Current consumption

$U = -21 \text{ V stab.}$
 $I = 50 \text{ mA}$

8. Physical details

Dimensions of the input unit
Dimensions of the linear fader
Weight including linear fader

$275 \times 40 \times 105 \text{ mm}$
 $200 \times 40 \times 105 \text{ mm}$
 $\approx 1.5 \text{ kg (3.3 lb)}$



Eingänge symmetrisch, erdfrei
 INPUTS SYMM. AND FLOATING
 Eingangswahlschalter
 SELECTOR

Phasenschalter
 PHASE

Tiefensperre
 HIGHPASS FILTER

Eingangstransformator

Vordämpfung grob
 0,12,24,36,48,60,72 dB
 PREATT. COARSE

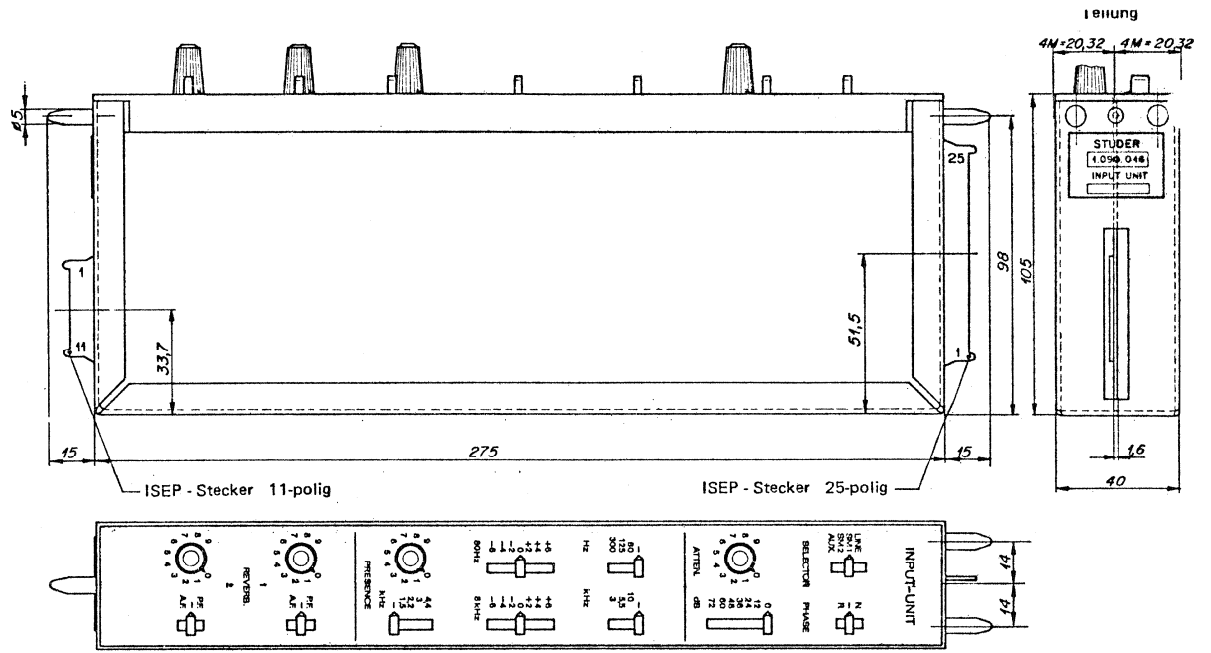
Vordämpfung fein 0...12 dB
 ATT. FINE

Höhensperre
 LOWPASS - FILTER

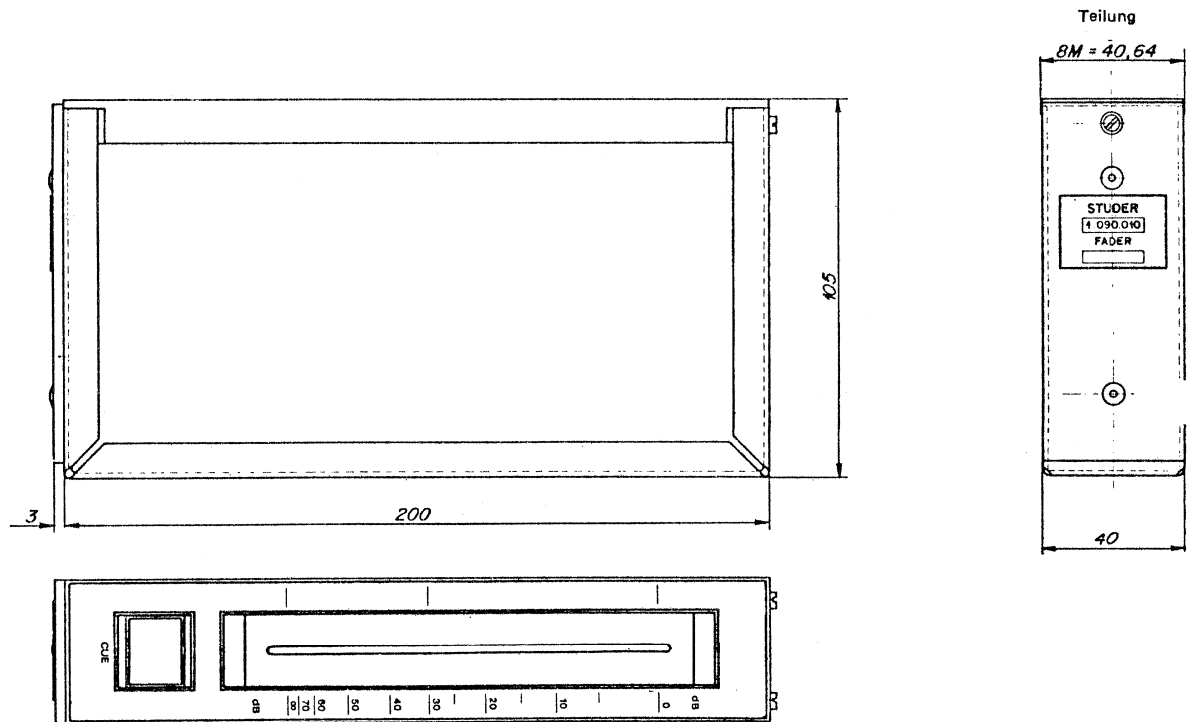
Höhen- und Tiefenfächereutzerr
 TONE CONTROL
 Präsenzfilter

Vorhören CUE Hauptausgang CHANNEL OUT Hilfsausgänge REVERB. OUT 1 2 PF-Ausg. PF-OUTP.

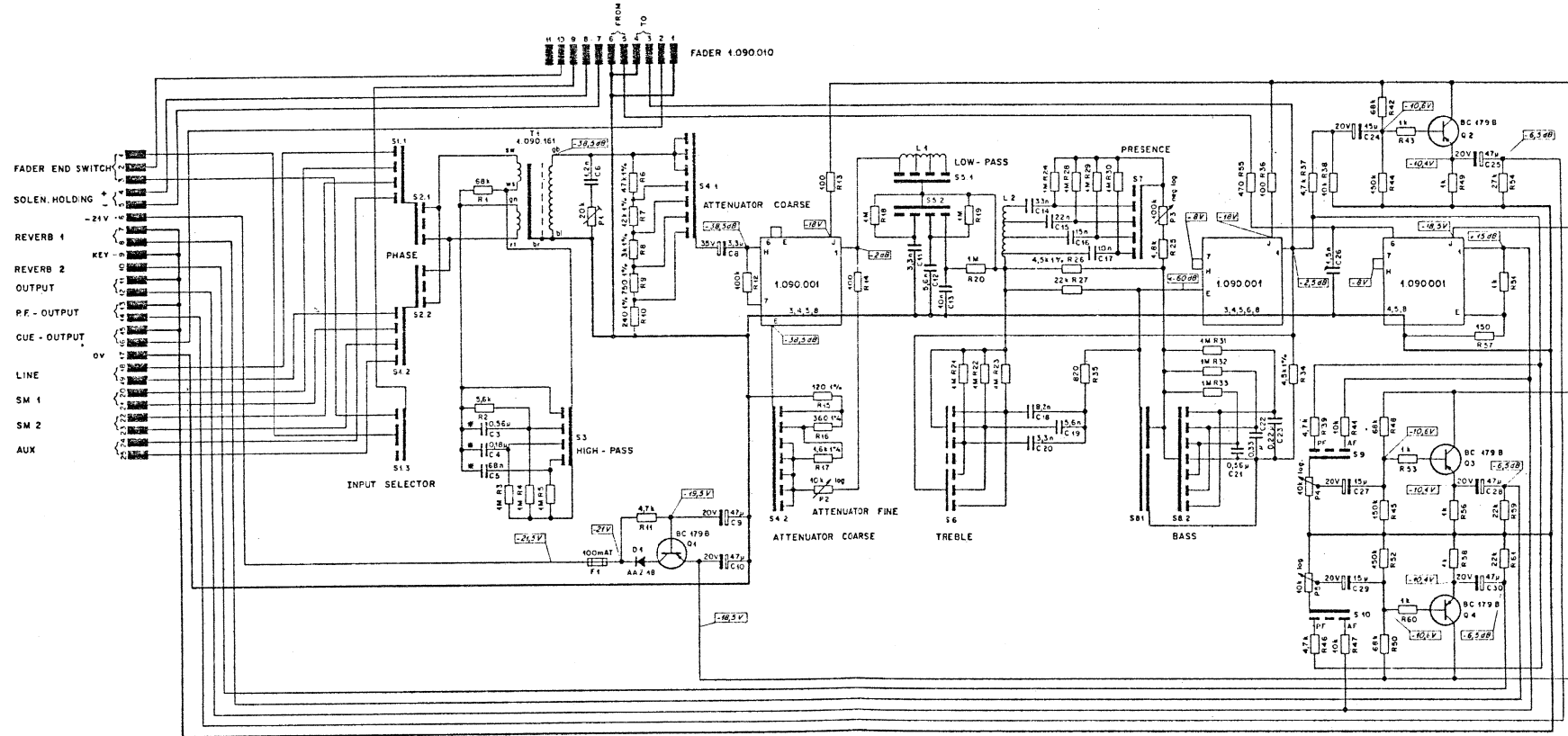
STUDER REGENSDORF ZÜRICH	Block - Diagramm Input - Unit + Fader	Maßstab	Gez.	7.2.68	<i>[Signature]</i>
			Gepr.	7.2.68	<i>[Signature]</i>
			Norm.		
Kopie für:	Ersatz für:	7.090.016			
	Ersetzt durch:	7.090.010			



Eingangseinheit 1.090.016



Flachbahnregler 1.090.010



[6.2] AC LEVEL REFERRED TO 0.775V
FOR 4.4V (+15dB) OUTPUT LEVEL
(1kHz max. gain)
[21V] DC

S1 INPUT SELECTOR
S2 PHASE
S3 HIGH - PASS
S4 ATTENUATOR COARSE
S5 LOW - PASS
S6 TREBLE
S7 PRESENCE
S8 BASS
S9 SELECTOR REV.1
S10 SELECTOR REV.2

P4 ADJUSTED 0dB AT 12 KC
P2 ATTENUATOR FINE
P3 PRESENCE INTENSITY
P4 REV.1 VOLUME
P5 REV.2 VOLUME
* NOMINAL VALUE

STUOER RECHENDDAT ZÜRICH	Input - Unit	Meßjahr	Gen	9.6.69
		Char	9.6.69	
Page No	Erstellt für	7090.016		
	Erstellt durch			

Eingangseinheit 1.090.017 Input unit 1.090.017

EINGANGSEINHEIT: 1.090.017

inkl. Flachbahnregler 1.090.010

Technische Daten

1. Eingänge

symmetrisch und erdfrei

1.1. Eingangsdaten

Eingangsimpedanz $\geq 5 \text{ k}\Omega$
Eingangssymmetrie $\geq 60 \text{ dB}$
max. Eingangspegel + 21 dBm

1.2. Eingangswahl

Fünfstelliger Stufenschalter mit folgenden Positionen:

LINE 1	Eingang, Mikro - bis Leitungspegel Verstärkung einstellbar am Flachbahnregler und auf dem Attenuatorfeld.
LINE 2	Hochpegeleingang. Verstärkung wird so ab- geglichen, dass bei Normalpegel am Eingang und bei Flachbahnreglerstellung 10/10 dB am Summenausgang ebenfalls Normalpegel erscheint.
SM 1	Submaster - Sammelschiene 1
SM 2	Submaster - Sammelschiene 2
T. Gen	Testoszillator

Die Stellung LINE 2 kann bei Bedarf durch ein von aussen
kommendes Steuersignal eingeschaltet werden (Vorrang
vor allen übrigen Stellungen).

INPUT UNIT: 1.090.017

Including linear fader 1.090.010

Specifications

1. Inputs

Balanced and floating

1.1. Input Data

Input impedance $\geq 5 \text{ k}\Omega$
Input symmetry $\geq 60 \text{ dB}$
Maximum input level + 21 dBm

1.2. Input Selection

With a 5 position switch the following inputs can be
selected:

LINE 1	accepts any input between microphone level and line level. Attenuation adjustable, with built-in selector switch and potentiometer.
LINE 2	High level input. Aligned to give line level on master output with the faders set at 10 dB on master and input unit.
SM 1	Submaster - bus 1
SM 2	Submaster - bus 2
T. Gen.	Test oscillator

If required, the position LINE 2 can be selected by
means of an external signal (priority over any other in-
puts).

1.3. Phasenschalter

Dreistelliger Stufenschalter auf allen fünf Eingangspositionen wirksam

- N normale Phasenlage
- Aus
- R reversierte Phasenlage

2. Verstärkung

Verstärkung einstellbar, max. $62 \text{ dB} \pm 0.5 \text{ dB}$
Siebenstellige stufenweise Vordämpfung mit den Grunddämpfungen 0, 12, 24, 36, 48, 72 dB und stetig regelbarem Abschwächer 0...12 dB. Die ersten 36 dB der Vordämpfung werden durch Reduktion der Verstärkung erreicht. Dadurch wird der bessere Rauschabstand bei hohem Eingangspegel erhalten.

Die Pegelung der Modulationsspannung wird an einem Flachbahnregler 1.090.010 vorgenommen.

3. Frequenzgang

Frequenzgang (Entzerrer auf linear)
30 ... 15'000 Hz $\pm 0.5 \text{ dB}$

3.1. Höhen- und Tiefensperren

Aktive Höhen- und Tiefensperren, schaltbar in fünf Stufen mit den folgenden Grenzfrequenzen:

60, 100, 150, 250 Hz und 12, 8, 5, 3 kHz

Stehen die Höhen- und Tiefensperren in der "AUS"-Stellung, so sind Filter mit den Grenzfrequenzen 20 Hz und 25 kHz eingeschaltet.

1.3. Phase Switch

The polarity of the input can be selected with a three-position selector switch.

- N normal
- off
- R reversed polarity

2. Gain

The gain is adjustable with a maximum of $62 \text{ dB} \pm 0.5 \text{ dB}$.

A seven-step input attenuator (12 dB/step) combined with a continuously variable potentiometer provides the setting of the input sensitivity. The reduction of the first 36 dB is achieved by means of increased negative feedback in the pre-amplifier. This ensures improved signal to noise ratio at high input levels.

The audio output is controlled by means of the linear module 1.090.010.

3. Frequency Response

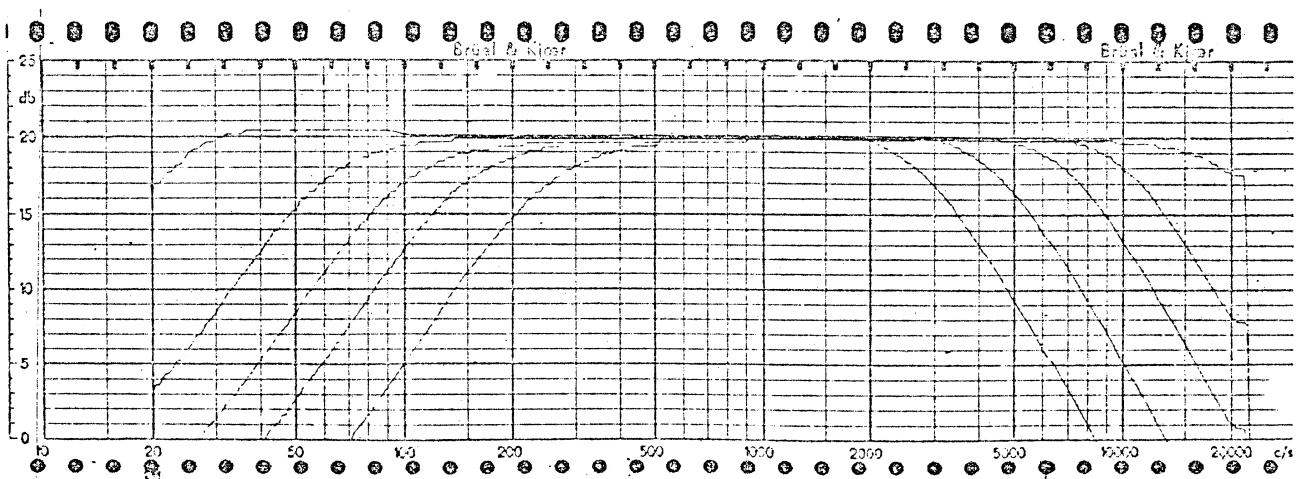
30...15.000 Hz maximum deviation referred to 1 kHz with equalizers set to linear $\pm 0.5 \text{ dB}$.

3.1. Low - and highpass filters

Active low and high pass filters provide the independent selection of the following bass and treble turnover frequencies:

60, 100, 150, 250 Hz and 12, 8, 5, 3 kHz

Filters with turnover frequencies of 20 Hz and 25 kHz remain in circuit with the bass and treble filter selectors in the "off" position



3.2. Höhen- und Tiefen- Fächerentzerrer

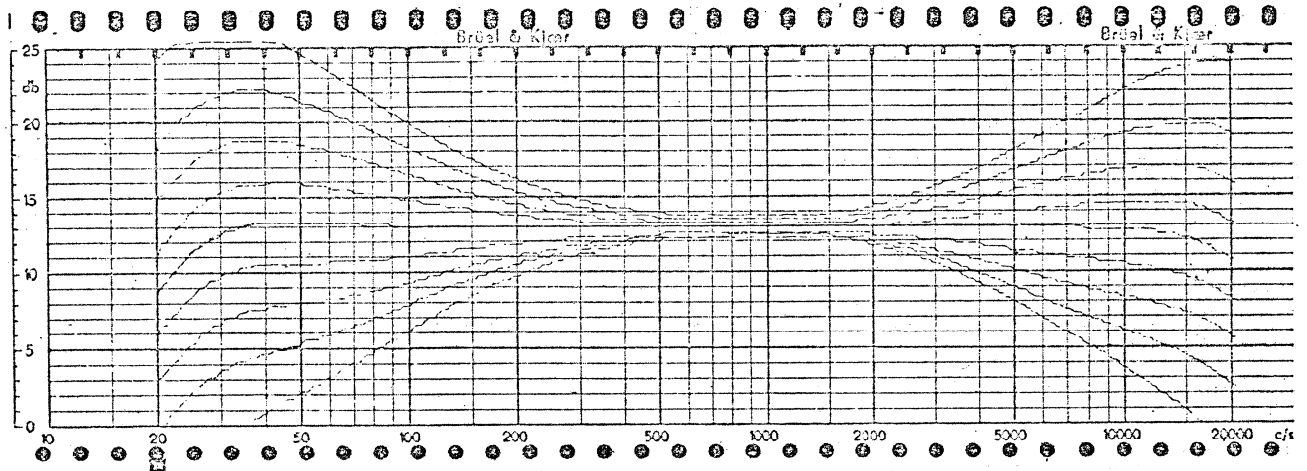
Einstellbar mit je neunstelligem Stufenschalter

bei 80 Hz 0, ± 2, ± 4, ± 6, ± 8 dB
 bei 8 kHz 0, ± 2, ± 4, ± 6, ± 8 dB

3.2. Bass and Treble Control

Two selector switches each with 9 positions provide a bass and treble control

at 80 Hz and 8 kHz of ± 0, ± 2, ± 4, ± 6 and ± 8 dB.



3.3. Präsenzfilter

Mittenfrequenz mit siebenstelligem Stufenschalter einstellbar auf

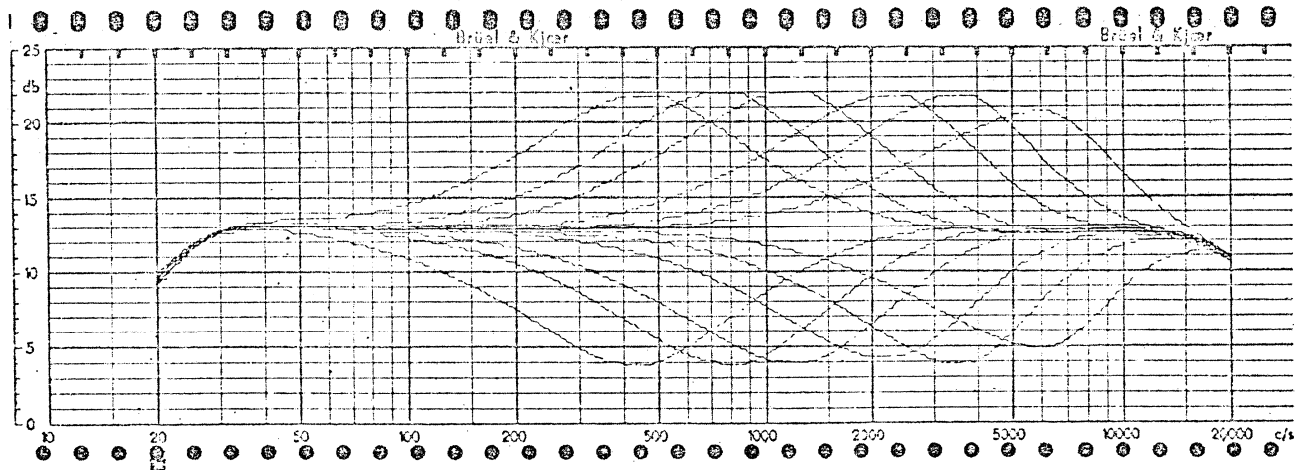
$f_0 = 0.4 / 0.7 / 1.2 / 2.2 / 3.9 / 6.8 \text{ kHz}$

Anhebung und Absenkung stufenlos einstellbar im Bereich ± 9 dB bei Mittenfrequenz.

3.3. Presence and Absence Equalizer

Centre frequencies selectable with 7 position step switch of $f_0 = 0.4 / 0.7 / 1.2 / 2.2 / 3.9 / 6.8 \text{ kHz}$

Centre frequency boost and cut continuously variable between + 9 dB and - 9 dB.



3.4. Externe Filter

Das Modulationssignal wird vor dem Flachbahnregler auf Steckeranschlüsse geführt. Ueber Trennklinken, die im Regiepult eingebaut sind, besteht die Möglichkeit externe Filter, Begrenzer oder Kompressoren einzuschleifen.

3.4. External Filters

The audio signal is tapped off before the fader and taken to a jack socket at the rear of the control desk. If the jack socket is used, the signal path to the fader is broken and can then be re-established via an external filter, limiter, compressor, etc.

4. Hauptausgang

Regelbar mit Flachbahnregler 1.090.010

Normale Ausgangsspannung $U_{norm} = 280 \text{ mV}$
(Summenregler auf 10 dB)

Maximale Ausgangsspannung $U_{max} = 5 \text{ V}$

Quellenimpedanz bei 1 kHz $Z_s \leq 2 \Omega$

Abschlussimpedanz $Z_L \geq 1 \text{ k}\Omega$

Klirrfaktor bei U_{norm} und Flachbahnregler
im Bereich 0 – 30 dB $D \leq 0.4 \%$

Klirrfaktor bei U_{max} oder Flachbahnregler
auf 40 dB Dämpfung und U_{norm} $D \leq 1 \%$

Fremdspannung bezogen auf den Eingang
der Einheit bei einem Quellenwiderstand
 $R_s = 200 \Omega$ $NF \leq 4.5 \text{ dB}$

(entspricht – 123,5 dB am Eingang, gemessen
eff. 30–20'000 Hz)

4. Main output

Adjustable with fader 1.090.010

Normal output level $U_{norm} = 280 \text{ mV}$
(with master fader at 10 dB)

Maximum output voltage $U_{max} = 5 \text{ V}$

Source impedance at 1 kHz $Z_s \leq 2 \Omega$

Load impedance $Z_L \geq 1 \text{ k}\Omega$

Distortion at U_{norm} and fader in the
range from 0 – 30 dB $D \leq 0.4 \%$

Distortion at U_{max} or fader on 40 dB att.
and U_{norm} $D \leq 1 \%$

Noise voltage referred to the input of
the unit with a source impedance
 $R_s = 200 \Omega$ $NF \leq 4.5 \text{ dB}$

(equivalent to – 123.5 dB at input,
measured RMS 30–20'000 Hz).

5. Hilfsausgänge

5. Auxiliary outputs

5.1. Reverb Ausgänge

5.1. Reverberation outputs

Die beiden getrennt regelbaren Reverb. Ausgänge werden zur Hallmischung, als Playback- oder Mithörkanal verwendet. Das Signal lässt sich über einen dreistelligen Stufenschalter wie folgt wählen:

PF Das Signal wird vor dem Flachbahnregler abgegriffen

– Aus

AF Das Signal wird nach dem Flachbahnregler abgegriffen

The two reverberation outputs have separate gain controls and are used for deriving the echo-send portion, for tracking or monitoring. The signal is derived via a three position selector switch:

PF The signal is tapped off before the linear fader

– Off

AF The signal is tapped off after the linear fader

Die Ausgangsspannung ist durch je ein Potentiometer stufenlos regulierbar:

Normale Ausgangsspannung $U_{norm} = 45 \text{ mV}$

Maximale Ausgangsspannung $U_{max.} = 4 \text{ V}$

Quellenimpedanz bei 1 kHz $Z_s = 50 \Omega$

Abschlussimpedanz $Z_L = 1 \text{ k}\Omega$

The output voltage is continuously variable by means of a separate potentiometer for each channel.

Normal output voltage $U_{norm} = 45 \text{ mV}$

Maximum output voltage $U_{max.} = 4 \text{ V}$

Source impedance at 1 kHz $Z_s = 50 \Omega$

Load impedance $Z_L = 1 \text{ k}\Omega$

5.2. Vorhör-Ausgang

Mit Hilfe einer Magnettaste wird die Modulation vor dem Flachbahnregler abgegriffen und dem Vorhör-Ausgang zugeführt. Die Magnettaste wird ausgelöst, sobald die Taste eines beliebigen anderen Vorhörkreises betätigt wird.

5.2. Pre fader listening output

The signal is tapped off before the fader by means of electro magnetic push button switch and fed to the fader listening output. The magnetic button is released as soon as any other pre fader listening button is operated.

6. Signalstromkreise

Der Flachbahnregler ist mit einem Umschaltkontakt bestückt, der beim Öffnen des Reglers umgelegt wird.

6. Remote control and cue light circuits

The linear fader is equipped with a change-over contact which is operated when the fader is turned up.

7. Stromversorgung

Betriebsspannung $U = -22 \text{ V stab.}$
Stromverbrauch $I = 50 \text{ mA}$

7. Power supply

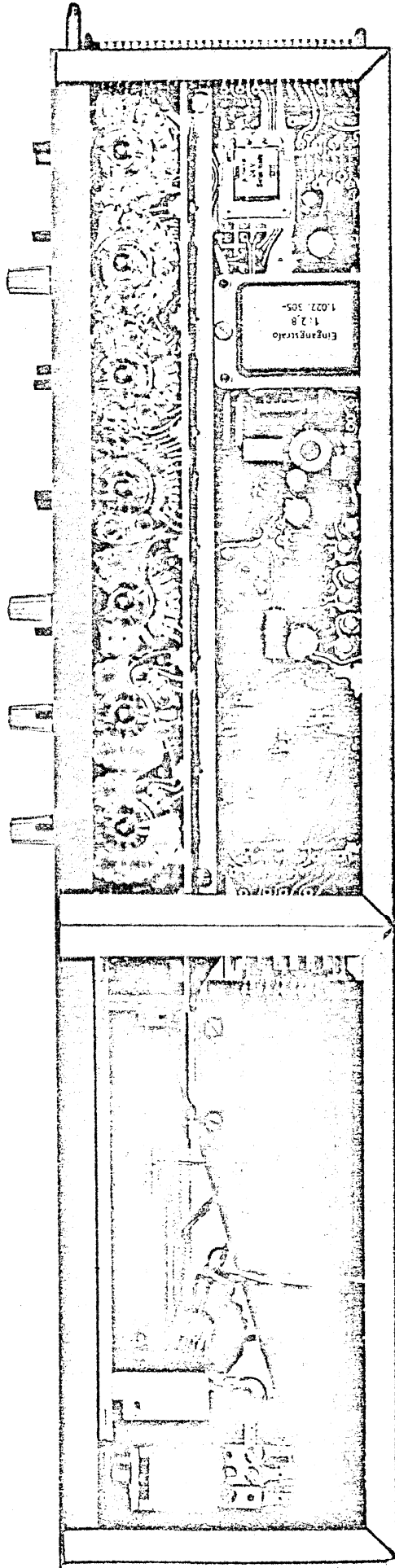
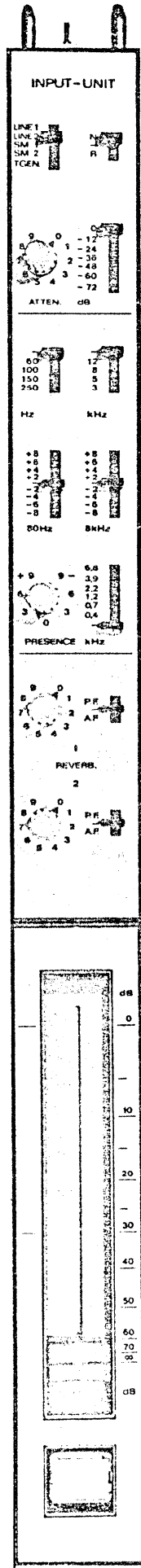
Operating voltage $U = -22 \text{ V stab.}$
Current consumption $I = 50 \text{ mA}$

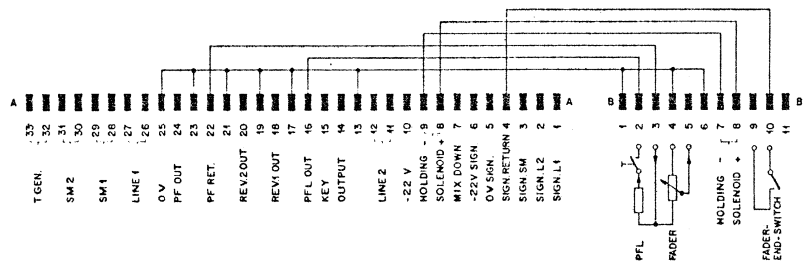
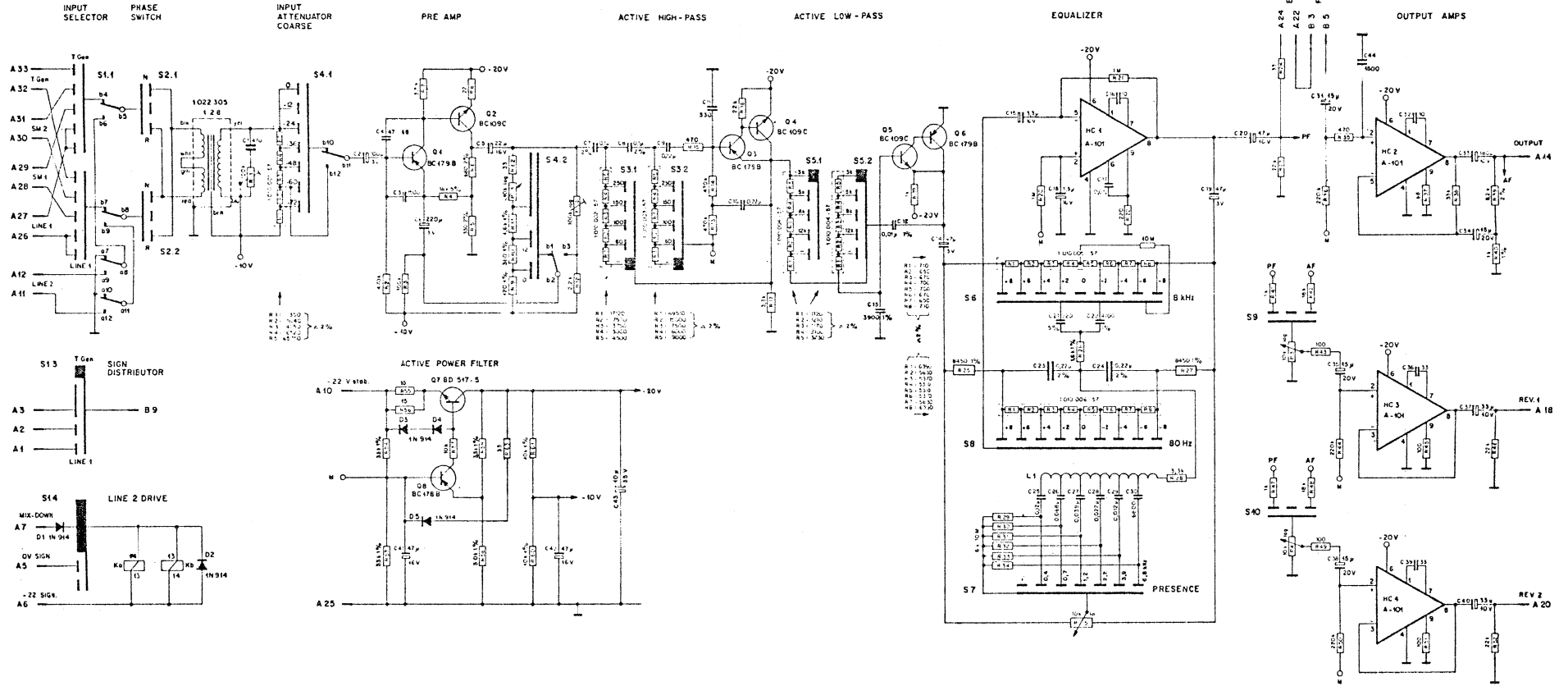
8. Mechanische Daten

Abmessungen der Eingangseinheit 275x40x105 mm
Abmessungen des Flachbahnreglers 200x40x105 mm
Gewicht inkl. Flachbahnregler $\approx 1.5 \text{ kg (3.3 lb)}$

8. Dimensions

Dimension of the input unit 275x40x105 mm
Dimensions of the linear fader 200x40x105 mm
Weight including linear fader $\approx 1.5 \text{ kg (3.3 lb)}$

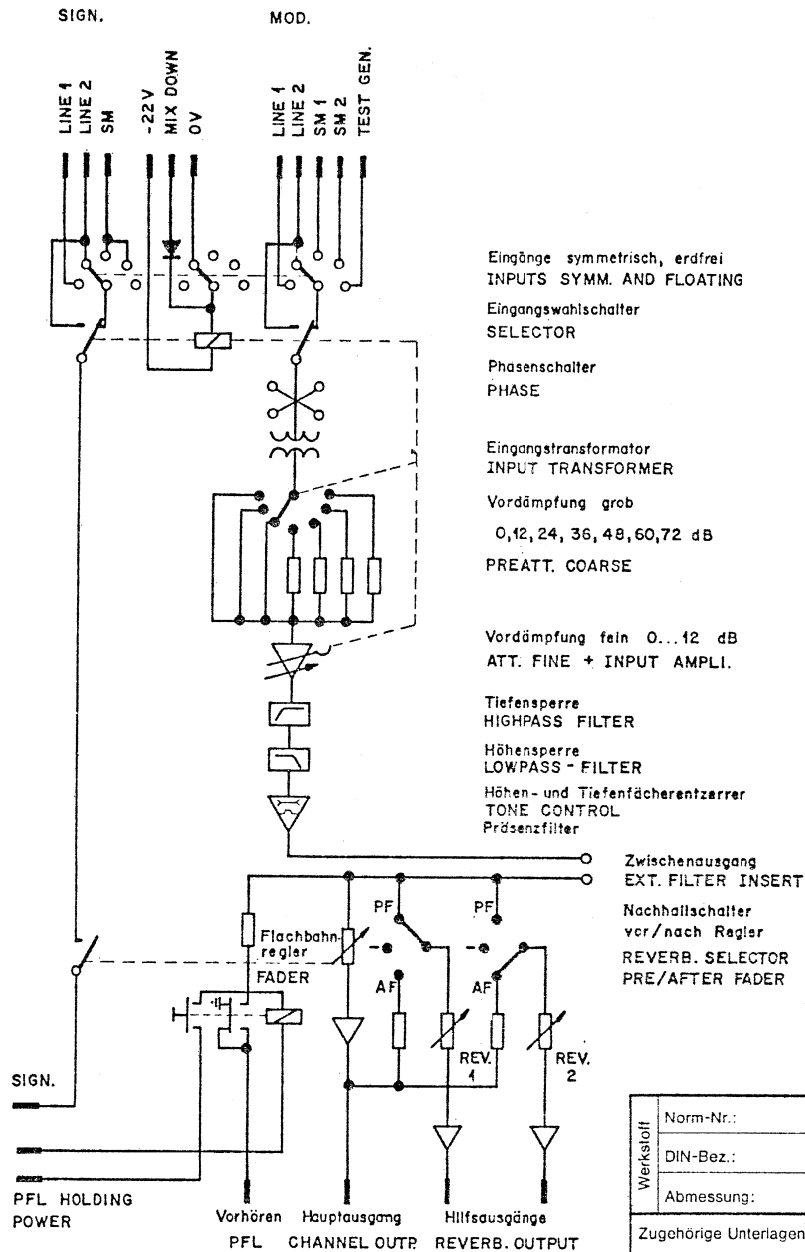
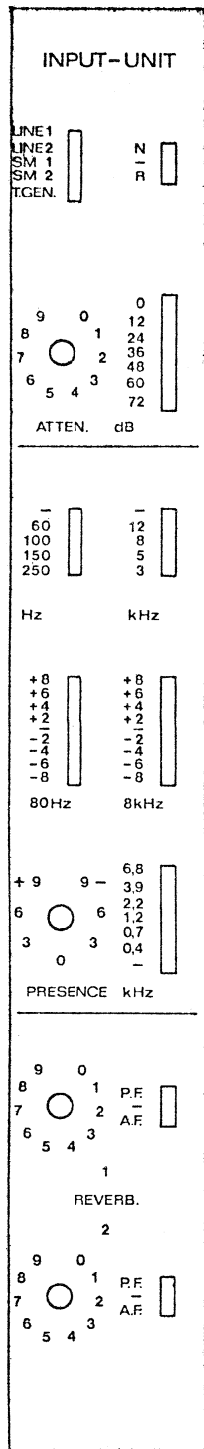




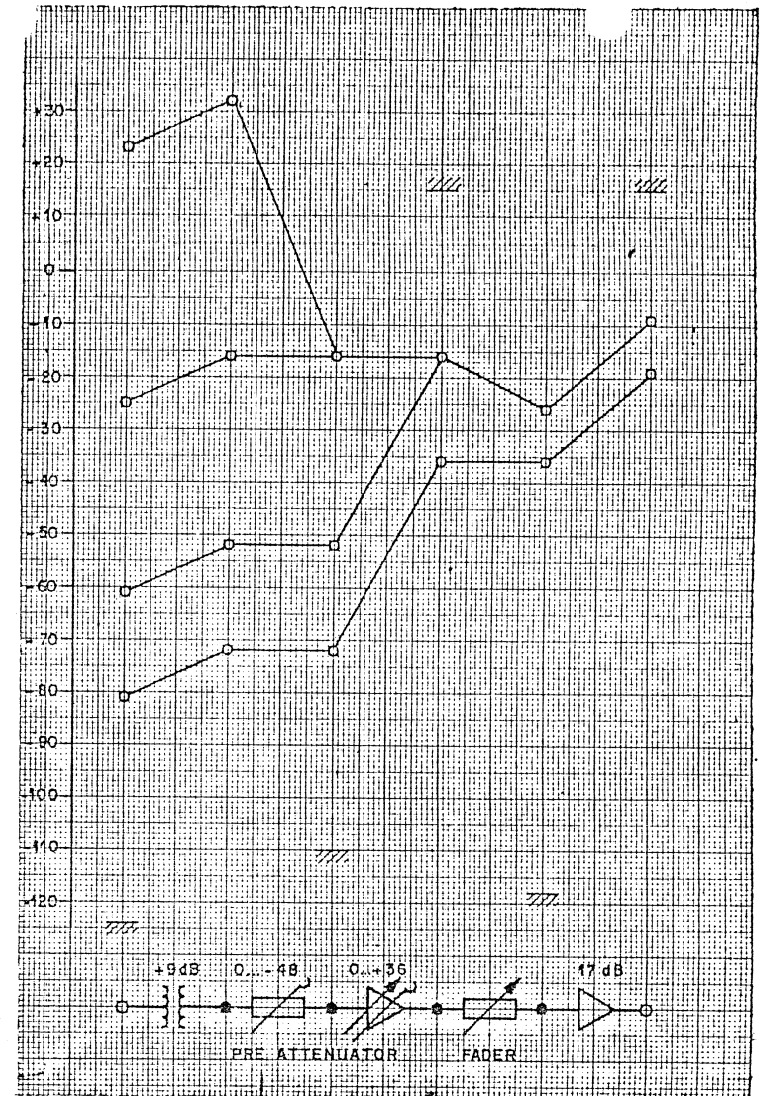
RESISTANCES IN OHMS AND KΩ %
UNLESS SPECIFIED
CAPACITANCES IN PICOFARAD
UNLESS SPECIFIED

VALID FOR SERIAL NR 4341...

Form No.	Line	1
Dist. No.	Rev.	1
Approved	9 10 73	51
Zugabe/Change	Fragezeichen	Maßstab
Scale	Einheit	Maßstab
STUDEF	REGENDORF	SUNDB
INPUT UNIT		7.090.017



OUTLINE
DRAWING



Werkstoff	Norm-Nr.:	Oberfläche	Güte:	Änderung						③
	DIN-Bez.:		Beh.:							②
	Abmessung:									①
Zugehörige Unterlagen:	Freimasstoleranz:	Maßstab:	Ausgabe	16.10.70	SH	SH	①			
Ersatz für:	Ersetzt durch:	Kopie für:	Datum	Gez.	Gepr.	Ges.	Index	①		
STUDDER REGENDORF ZÜRICH		Benennung: Block - Diagram Level - Diagram Input Unit + Fader		Nummer:		7.090.017 7.090.010				

Eingangseinheit 1.090.018

Input unit 1.090.018

Eingangseinheit: 1.090.018
inkl. Flachbahnregler 1.090.012

Input unit: 1.090.018
Including linear fader: 1.090.012

Technische Daten

Specification

1. Eingänge

symmetrisch und erdfrei.

1. Inputs

Balanced and floating

1.1. Eingangsdaten

Eingangsimpedanz $\geq 5\text{ k}\Omega$
Eingangssymmetrie $\geq 60\text{ dB}$
max. Eingangspegel +21 dBm

1.1. Input Data

Input impedance $\geq 5\text{ k}\Omega$
Input symmetry $\geq 60\text{ dB}$
Maximum input level +21 dBm

1.2. Eingangswahl

Fünfstelliger Stufenschalter mit folgenden Positionen:

- LINE 1 Universal-Eingang, Mikro- bis Leitungspegel, Verstärkung einstellbar am Flachbahnregler und auf dem Attenuatorfeld.
- LINE 2 Hochpegelzugang, Verstärkung wird so abgeglichen, dass bei Normalpegel am Eingang und bei Flachbahnreglerstellung 10/10 dB am Summenausgang ebenfalls Normalpegel erscheint.

1.2. Input Selection

With a 5 position switch the following inputs can be selected:

- LINE 1 accepts any input between microphone level and line level. Attenuation adjustable, with built-in selector switch and potentiometer.
- LINE 2 High level input. Aligned to give line level on master output with the faders set at 10 dB on master and input unit.

- SM 1 Submaster-Sammelschiene 1
- SM 2 Submaster-Sammelschiene 2
- T.Gen. Testoszillator

- SM 1 Submaster-bus 1
- SM 2 Submaster-bus 2
- T.Gen. Test oscillator

Die Stellung LINE 2 kann bei Bedarf durch ein von aussen kommendes Steuersignal eingeschaltet werden (Vorrang vor allen übrigen Stellungen).

If required, the position LINE 2 can be selected by means of an external signal (priority over any other inputs).

1.3. Phasenschalter

Dreistelliger Stufenschalter auf allen fünf Eingangspositionen wirksam

- N normale Phasenlage
- Aus
- R reversierte Phasenlage

1.3. Phase Switch

The polarity of the input can be selected with a three-position selector switch.

- N normal
- off
- R reversed polarity

2. Verstärkung

Verstärkung einstellbar, max. 61 dB \pm 0,5 dB
Siebenstellige stufenweise Vordämpfung mit den Grunddämpfungen 0, 12, 24, 36, 48, 72 dB und stetig regelbarem Abschwächer 0...12 dB. Die ersten 36 dB der Vordämpfung werden durch Reduktion der Verstärkung erreicht. Dadurch wird ein besserer Rauschabstand bei hohem Eingangspegel erreicht.

2. Gain

The gain is adjustable with a maximum of 61 dB \pm 0,5 dB
A seven-step input attenuator (12 dB/step) combined with a continuously variable potentiometer provides the setting of the input sensitivity. The reduction of the first 36 dB is achieved by means of increased negative feedback in the pre-amplifier. This ensures improved signal to noise ratio at high input levels.

Die Pegelung der Modulationsspannung wird an einem Flachbahnregler 1.090.012 vorgenommen.

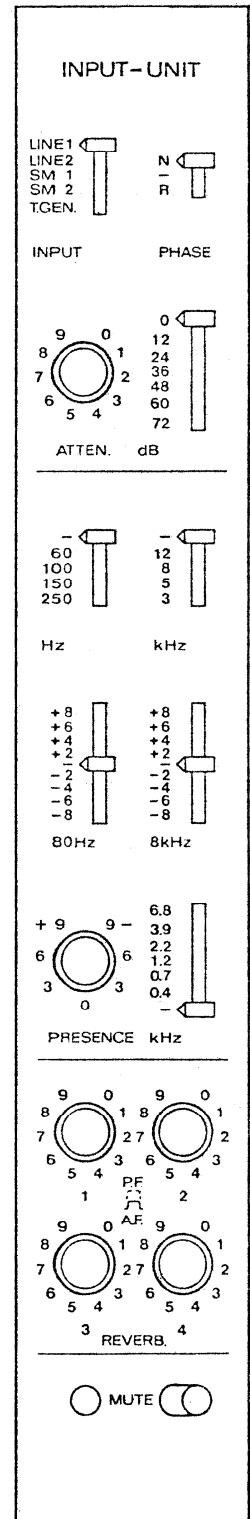
The audio output is controlled by means of the linear fader 1.090.012

3. Frequenzgang

Frequenzgang (Entzerrer auf linear)
30...15000 Hz \pm 0,5 dB

3. Frequency Response

30...15000 Hz maximum deviation referred to 1 kHz with equalizers set to linear \pm 0,5 dB.



3.1. Höhen- und Tiefensperren

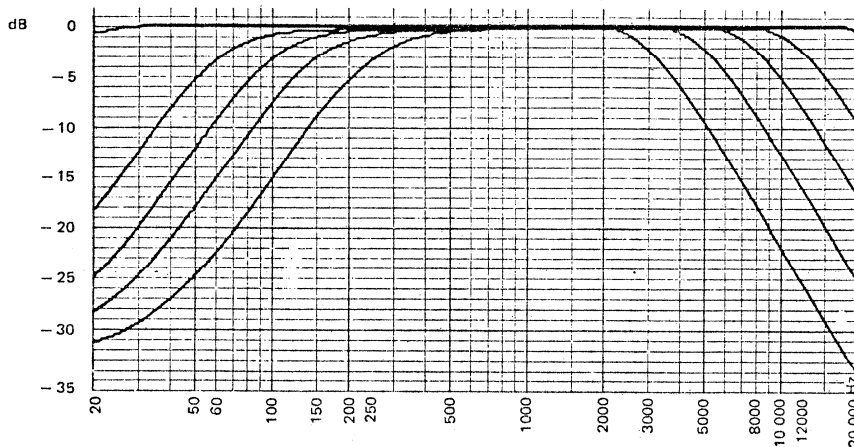
Aktive Höhen- und Tiefensperren, schaltbar in fünf Stufen mit den folgenden Grenzfrequenzen:

60, 100, 150, 250 Hz und 12, 8, 5, 3 kHz
 Stehen die Höhen- und Tiefensperren in der "AUS" Stellung, so sind Filter mit den Grenzfrequenzen 20 Hz und 25 kHz eingeschaltet.

3.1. Low- and highpass filters

Active low and high pass filters provide the independent selection of the following bass and treble turnover frequencies:

60, 100, 150, 250 Hz and 12, 8, 5, 3 kHz
 Filters with turnover frequencies of 20 Hz and 25 kHz remain in circuit with the bass and treble filter selectors in the "off" position.



3.2. Höhen- und Tiefen-Flächenentzerrer

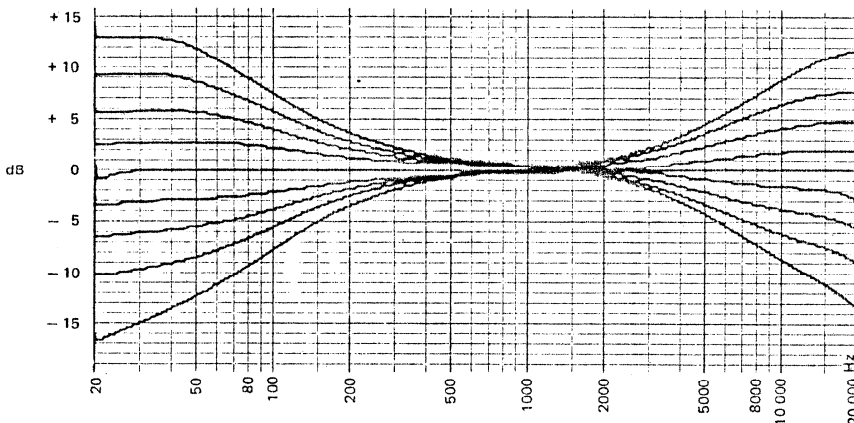
Einstellbar mit je neunstelligem Stufenschalter

bei 80 Hz 0, ±2, ±4, ±6, ±8 dB
 bei 8 kHz 0, ±2, ±4, ±6, ±8 dB

3.2. Bass and Treble Control

Two selector switches each with 9 positions provide a bass and treble control

at 80 Hz 0, ±2, ±4, ±6, ±8 dB
 at 8 kHz 0, ±2, ±4, ±6, ±8 dB



3.3. Präsenzfilter

Mittenfrequenz mit siebenstelligem Stufenschalter einstellbar auf

$f_0 = 400, 700 \text{ Hz}, 1.2, 2.2, 3.9, 6.8 \text{ kHz}$

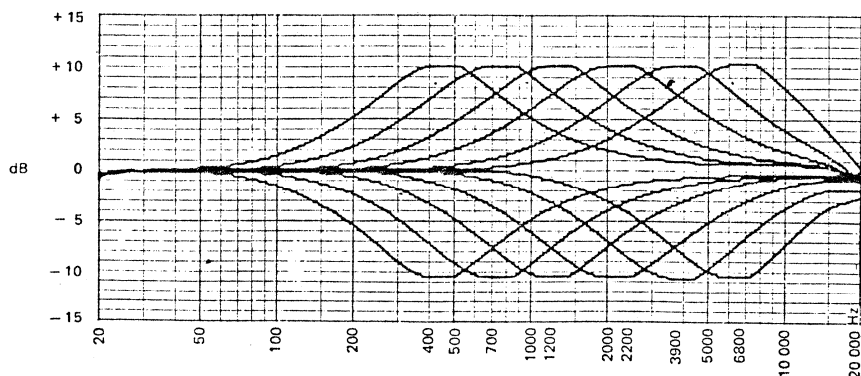
Anhebung und Absenkung stufenlos einstellbar im Bereich ± 9 dB bei Mittenfrequenz.

3.3. Presence and Absence Equalizer

Centre frequencies selectable with 7 position step switch of

$f_0 = 400, 700 \text{ Hz}, 1.2, 2.2, 3.9, 6.8 \text{ kHz}$

Centre frequency boost and cut continuously variable between ± 9 dB.



3.4. Externe Filter

Das Modulationsignal wird vor dem Flachbahnregler auf Steckeranschlüsse geführt. Über Trennklinken, die im Regiepult eingebaut sind, besteht die Möglichkeit externe Filter, Begrenzer oder Kompressoren einzuschleifen.

4. Stummschaltung

Das Signal wird mit dem Stummschalter weich ein- und ausgeschaltet. Der ausgeschaltete Zustand wird durch eine GA-Diode angezeigt. Die Dämpfung beträgt > 60 dB.

5. Hauptausgang

Regelbar mit Flachbahnregler 1.090.012
 Normale Ausgangsspannung
 (Summenregler auf 10 dB)
 Maximale Ausgangsspannung
 Quellenimpedanz bei 1 kHz
 Klirrfaktor bei U_{norm} und Flachbahnregler im Bereich 0 – 30 dB
 Klirrfaktor bei U_{max} oder Flachbahnregler auf 40 dB Dämpfung und U_{norm}
 Fremdspannung, bezogen auf den Eingang der Einheit bei einem Quellenwiderstand $R_S = 200 \Omega$
 (entspricht – 124,5 dB am Eingang, gemessen eff. 30–20'000 Hz)

6. Hilfsausgänge

6.1. Reverb Ausgänge

Die vier getrennt regelbaren Reverb. Ausgänge werden zur Hallmischung, als Playback- oder Mithörkanal verwendet. Das Signal lässt sich über einen Zug- Druckschalter wie folgt wählen:

PF Das Signal wird vor dem Flachbahnregler abgegriffen
 AF Das Signal wird nach dem Flachbahnregler abgegriffen

Die Ausgangsspannung ist durch je ein Potentiometer stufenlos regulierbar:

Normale Ausgangsspannung
 Maximale Ausgangsspannung
 Quellenimpedanz bei 1 kHz

6.2. Vorhör-Ausgang

Mit Hilfe einer Taste wird die Modulation vor dem Flachbahnregler abgegriffen und dem Vorhör Ausgang zugeführt. Die Taste wird ausgelöst, sobald die Taste eines beliebigen anderen Vorhörkreises betätigt wird.

7. Signalstromkreise

Der Flachbahnregler ist mit einem Kontakt bestückt, der beim Öffnen des Reglers geschlossen wird.

8. Stromversorgung

Betriebsspannung
 Stromverbrauch

3.4. External Filters

The audio signal is tapped off before the fader and taken to a jack socket at the rear of the control desk. If the jack socket is used, the signal path to the fader is broken and can be re-established via an external filter, limiter, compressor, etc.

4. Mute-Switch

The mute switch interrupts the channel click-free. The mute position is indicated by a LED. The attenuation is > 60 dB.

5. Main output

Adjustable with fader 1.090.012
 Normal output level
 (with master fader at 10 dB)
 Maximum output voltage
 Source impedance at 1 kHz
 Distortion at U_{norm} and fader in the range from 0 – 30 dB
 Distortion at U_{max} or fader on 40 dB att. and U_{norm}
 Noise voltage referred to the input of the unit with a source impedance $R_S = 200 \Omega$
 (equivalent to – 124,5 dB at input, measured RMS 30–20'000 Hz)

$U_{norm} = 280$ mV

$U_{max} = 5$ V

$Z_s = 33 \Omega$

$D \leq 0.4 \%$

$D \leq 1 \%$

$NF \leq 4.5$ dB

6. Auxiliary outputs

6.1. Reverberation outputs

The four reverberation outputs have separate gain controls and are used for deriving the echo-send portion, for tracking or monitoring. The signal is derived via a pull-push switch

PF The signal is tapped off before the linear fader
 AF The signal is tapped off after the linear fader

The output voltage is continuously variable by means of a separate potentiometer for each channel.

Normal output voltage
 Maximum output voltage
 Source impedance at 1 kHz

$U_{norm} = 45$ mV

$U_{max.} = 4$ V

$Z_s \leq 5$ k Ω

6.2. Pre fader listening output

The signal is tapped off before the fader by means of push button switch and fed to the pre fader listening output. The button is released as soon as any other pre fader listening button is operated.

7. Remote control and cue light circuits

The linear fader is equipped with a contact which is closed when the fader is turned up.

Power supply

Operating voltage
 Current consumption

$U = -22$ V stab.

$I = 45$ mA



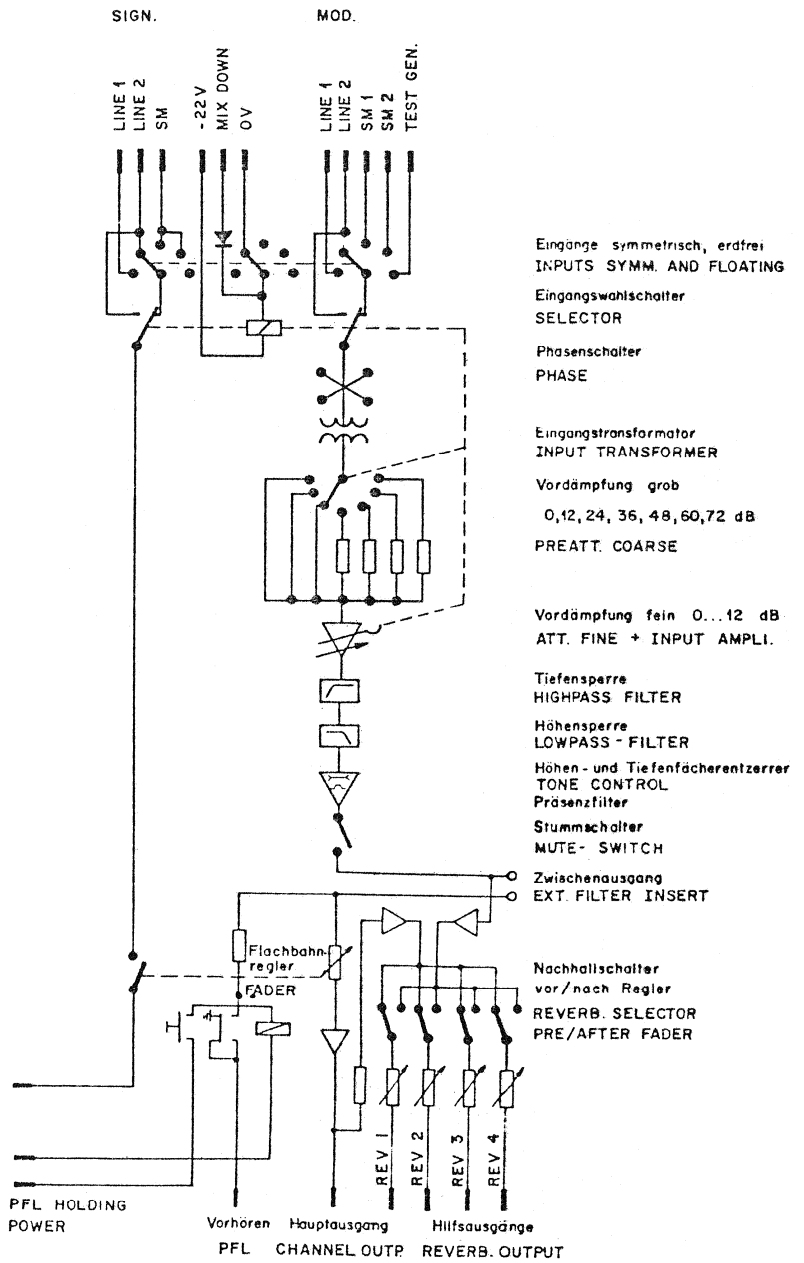
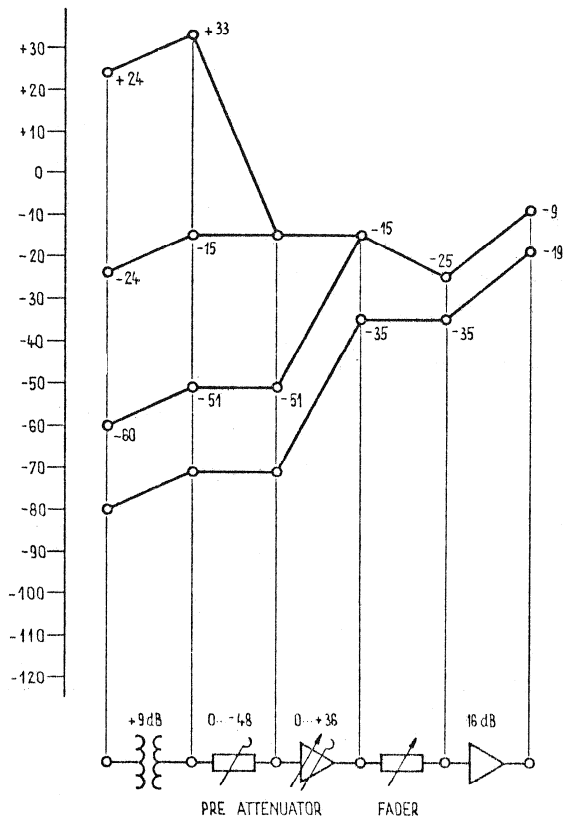
9. Mechanische Daten

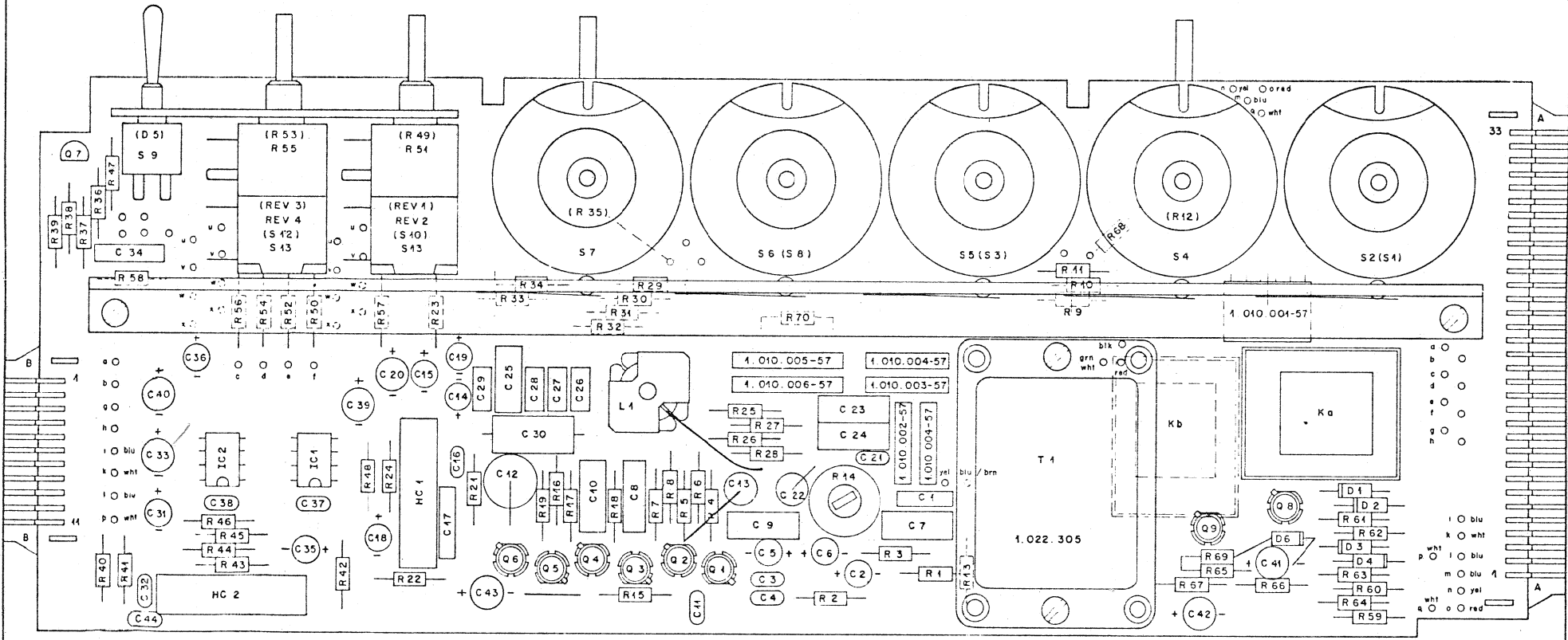
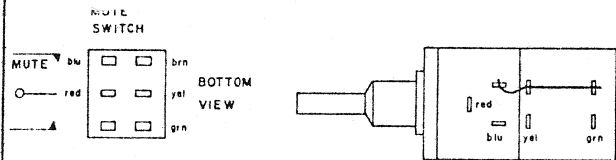
Abmessungen der Eingangseinheit
 Abmessungen des Flachbahnreglers
 Gewicht inkl. Flachbahnregler

9. Dimensions

Dimension of the input unit
 Dimensions of the linear fader
 Weight including linear fader

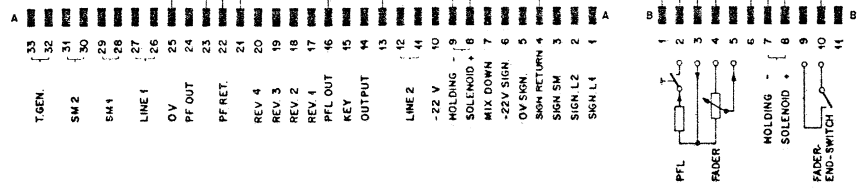
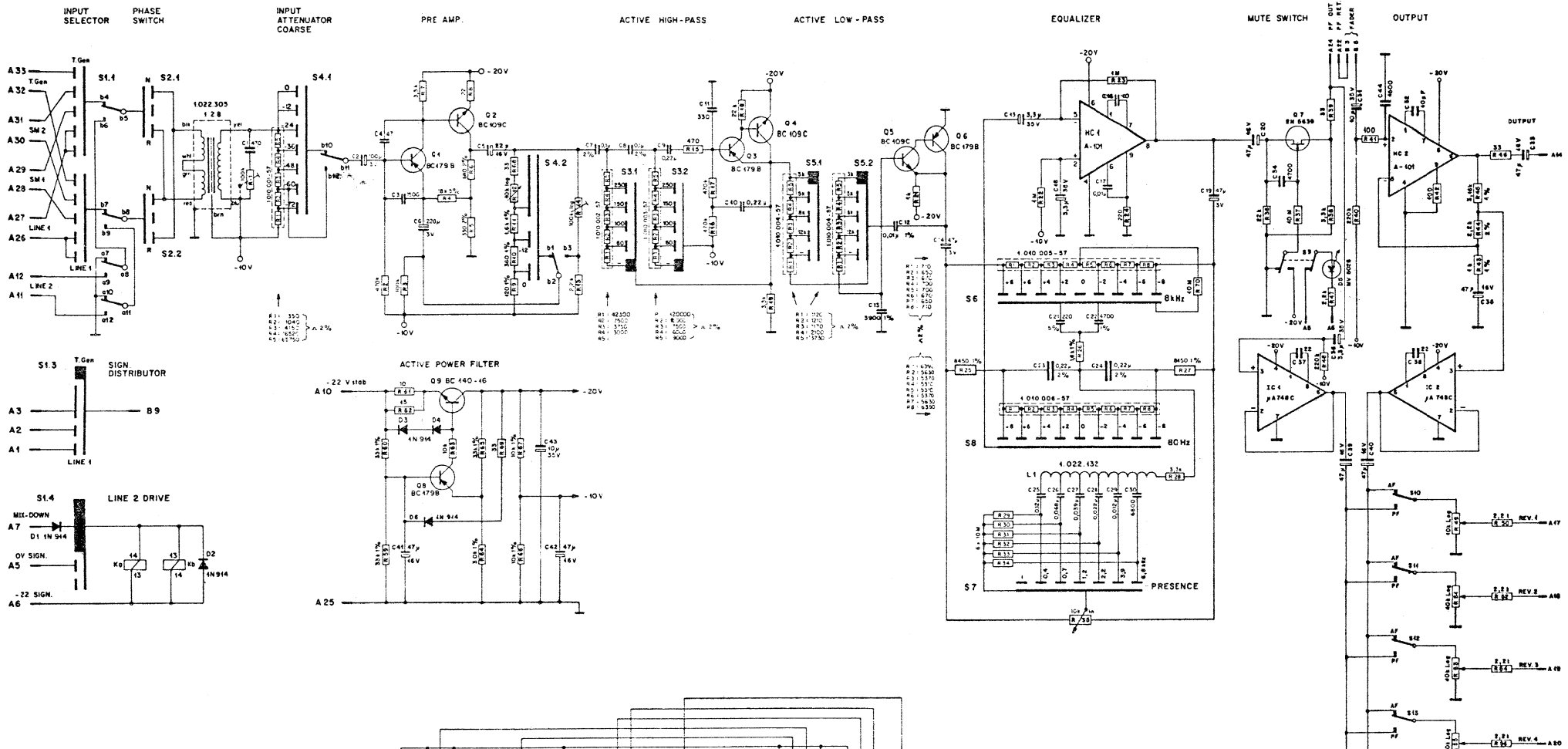
275 x 40 x 105 mm
 200 x 40 x 105 mm
 ≈ 1.5 kg (3.3 lb)





VALID VOR SERIAL NR 550

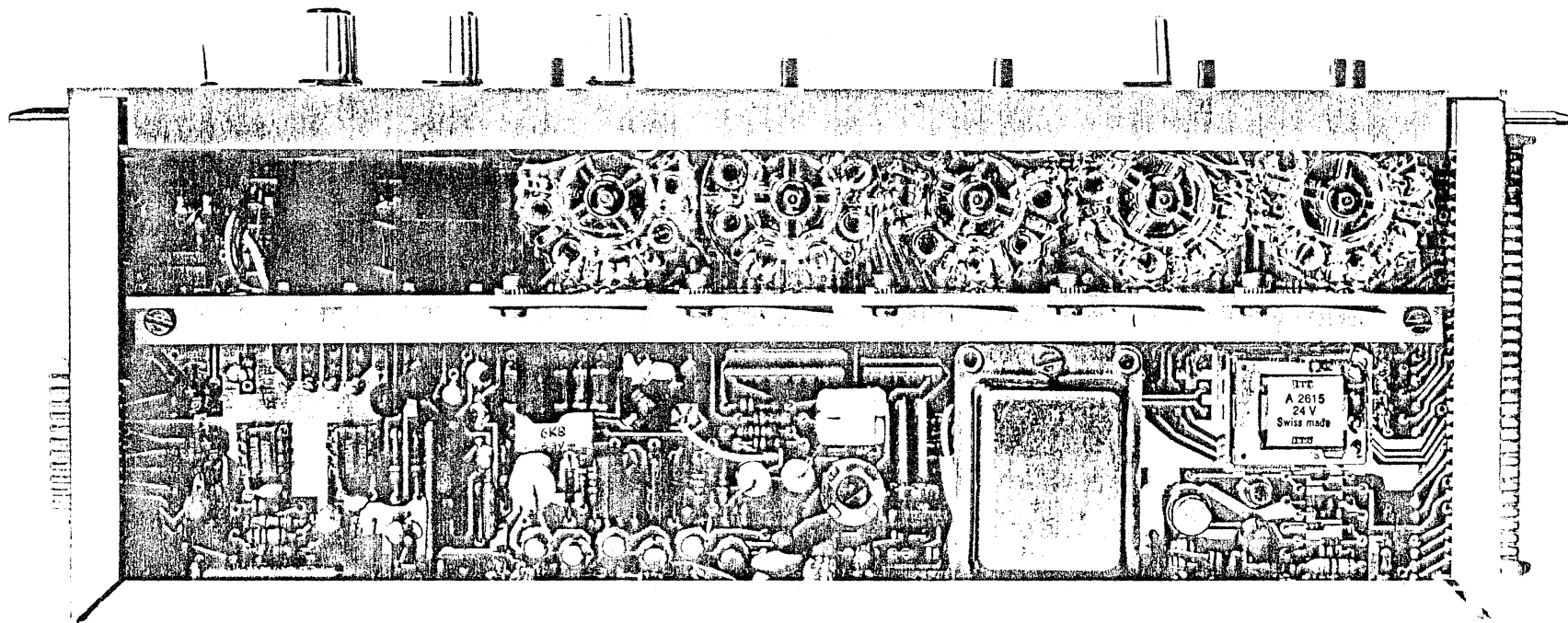
Norm-Nr DIN-Bez Abmessung	Güte Bohr	Anbringung 13.12.74 Si 6w		
			Zugehörige Unterlagen	Fremdstulenz 2.4
Ersatz für	Ersetzt durch	Kopie für		
STUOER REGENSDORF ZÜRICH	Benennung Eingangseinheit	Nummer 1.090.018		



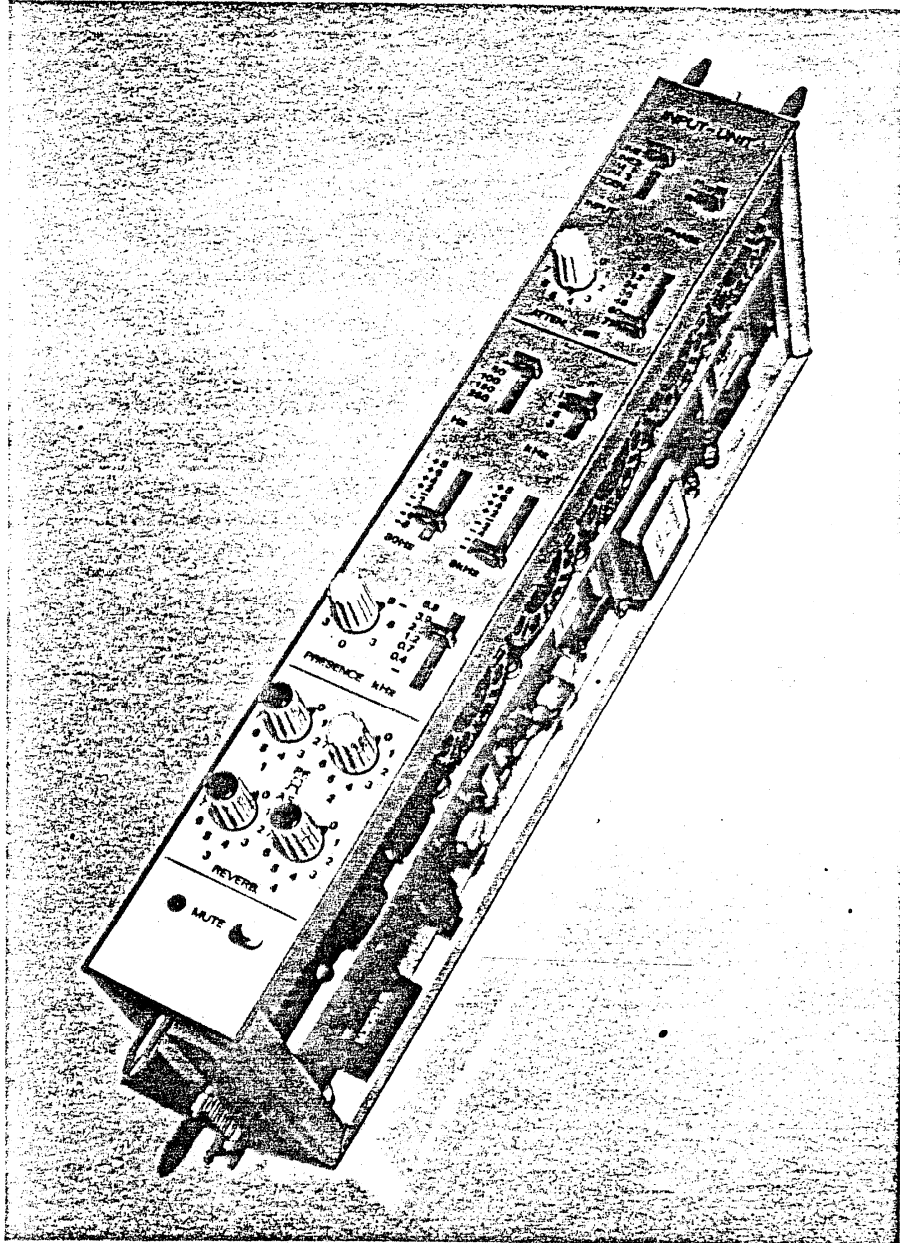
RESISTANCES IN OHMS AND 10 %
UNLESS SPECIFIED
CAPACITANCES IN PICOFARAD
UNLESS SPECIFIED

VALID FOR SERIAL NR. 550...

Norm-Nr. DIN-Bez. Abmessung	Zugehörige Unterlagen	Ersatz für	Ersatz durch	Anzahl	13 88 74	1	1
					9 40 73	1	1
Stücker REGENBOGEN ZURICH		Ersatz für		Anzahl		Anzahl	
INPUT UNIT		7.090.018					



1.090.0.18



Stereo-Nachhalleinheit 1.091.019

Die Stereo-Nachhalleinheit 1.091.019 dient zur Aufbereitung des zu verhallenden Signals, zur Rückführung des verhallten Signals und zur Fernsteuerung einer Nachhallplatte EMT 140.

1. Signalaufbereitung

Die zu verhallenden Signale gelangen von den Eingangseinheiten auf die Hallsammelschiene. Durch einen Eingangsverstärker in der Nachhalleinheit wird die Sammelschiendämpfung aufgehoben. Ein nachgeschaltetes R-C-Filter senkt die tiefen Frequenzen ab (Einstellbar bei 80 Hz von 0.....12 dB in 2 dB Stufen). Am nachfolgenden Potentiometer kann der Pegel des Hallsummensignals eingestellt werden. Über eine weitere Verstärkerstufe wird der externe Leitungsverstärker angesteuert, der einen Ausgangspegel von max. + 21 dBm liefert.

2. Rückführung

Die vom Stereo-Nachhallgerät stammenden Signale werden in der Einheit vollständig getrennt behandelt. Jeder Kanal besitzt also getrennte Trittschallfilter ($f_0 = 60, 125$ und 300 Hz), Höhenfächerentzerrer ($\pm 0, 2, 4, 6$ dB bei 8 kHz) und Präsenzfilter ($f_0 = 1.5, 2.2, 3, 4.4$ kHz, 0.....9 dB). Die Signale gelangen über einen Stereoflachbahnregler auf den Ausgang und werden im Regiepult über einen Balance-regler dem Programmweg zugemischt.

3. Nachhallplattensteuerung

Der Einschub enthält alle zur Steuerung und Kontrolle einer Nachhallplatte EMT 140 notwendigen Elemente, wie Netzfernsteuerung, Kontrolllampe, Nachhallzeitsteuerung und Anzeigeinstrument für die Nachhalldauer.

Stereo Reverberation Module 1.091.019

Stereo Reverb module 1.091.019 is intended for the processing of the reverb send and the reverb return signal, as well as the remote control of the EMT 140 reverberation unit.

1. Reverb send signal processing

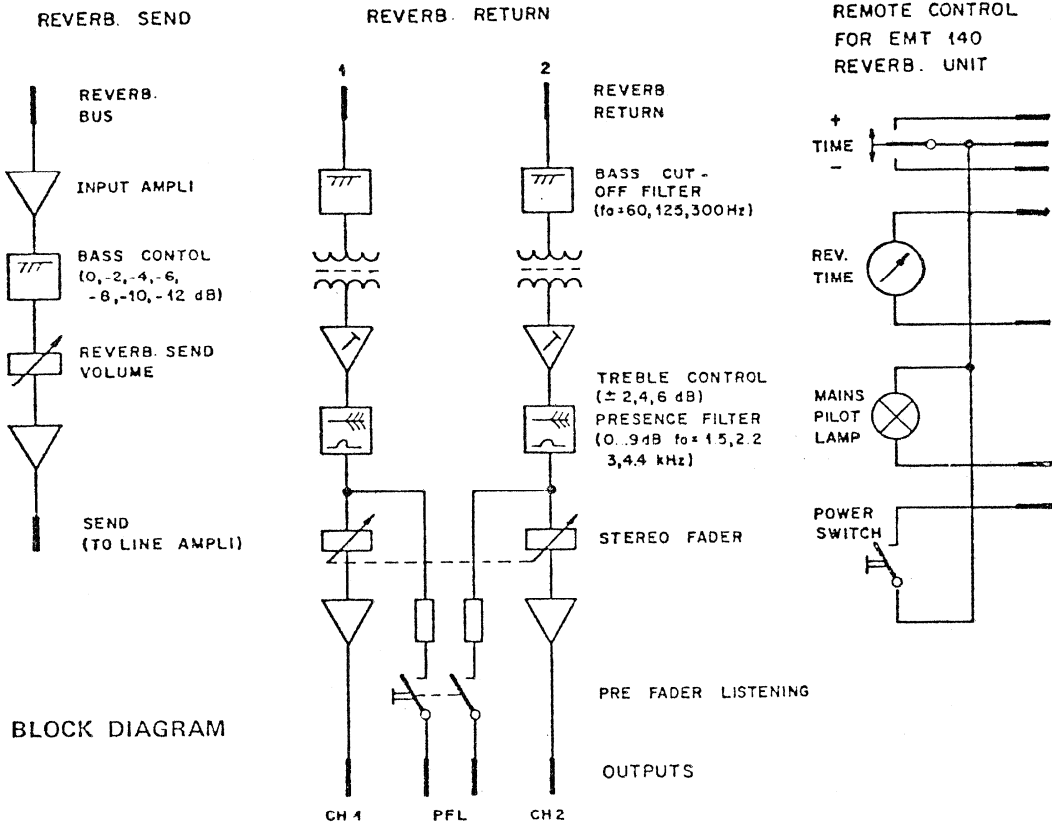
The signals which are to be treated by the reverb unit are fed from the input unit to the reverb bus. An input amplifier in the reverb unit compensates the signal attenuation in the reverb bus. The subsequent R - C filter cuts off the frequencies. (Adjustable in 2 dB steps between 0.... 12 dB at 80 Hz). From the filter the signal is fed to a potentiometer which serves to control the level of the reverb signal. A further amplifier stage feeds the external line amplifier which delivers a maximum output level of + 21 dBm.

2. Reverb return

The two return signals which originate from the stereo reverb unit are now processed individually by the reverb module. Each channel comprises its own high pass filters ($f_0 = 60, 125$ and 300 Hz), treble equalizer ($\pm 0, 2, 4$ und 6 dB at 8 kHz) and presence filters ($f_0 = 1.5, 2.2, 3$ and 4.4 kHz continuously variable between 0.....9 dB). The two signals are then fed via the stereo linear motion fader to the output of the reverb module from where they reach the programme signal path via the pan potentiometer.

3. Reverb unit control

The reverb module comprises all the controls and indicators which are required for the remote operation of the EMT 140 Reverberation Unit. Incorporated are: remote control of the mains and the reverberation time, as well as an instrument indicating the set reverb time and a mains pilot light.



Technische Daten

1. Nachhall-Sendeverstärker

Ein- und Ausgang asymmetrisch	
Max. Verstärkung	= 40 dB
Frequenzgang	30.....15.000 Hz ± 0,2 dB
Max. Ausgangsspannung	U _{max} = 4 V
Normale Ausgangsspannung	U _{norm} ≈ 100 mV
Quellenimpedanz	Z _s ≤ 50 Ω
Lastimpedanz	Z _L ≥ 1 kΩ
Klirrfaktor bei U _{norm}	≤ 0,2 %
Tiefenabsenkung	max. 12 dB bei 80 Hz in 2 dB Stufen

2. Nachhall Rückführung Stereo

Eingang symmetrisch, erdfrei	
Max. Eingangspegel	+ 21 dBm
Normaler Eingangspegel einstellbar	0...+15 dBm
Eingangsimpedanz	≥ 10 kΩ
Frequenzgang	30.....15.000 Hz ± 0,5 dB
Tiefensperre	ca. 12 dB/Okt.
mit folgenden Grenzfrequenzen	60, 125 und 300 Hz
Höhenfächerentzerrer	± 0, 2, 4 und 6 dB bei 8000 Hz
Präsenzfilter	0...9 dB bei folgenden Frequenzen
	1,5, 2,2, 3 und 4,4 kHz

Hauptausgang

Regelbar mit Stereo-Flachbahnregler 1.091.010
 Normale Ausgangsspannung (Summenregler auf 10 dB)
 Maximale Ausgangsspannung
 Quellenimpedanz bei 1 kHz
 Abschlussimpedanz
 Klirrfaktor bei U_{norm} und Flachbahnregler im Bereich 0-30 dB
 Klirrfaktor bei U_{max} oder Flachbahnregler auf 40 dB Dämpfung und U_{norm}

Technical details

1. Reverb Send Amplifier

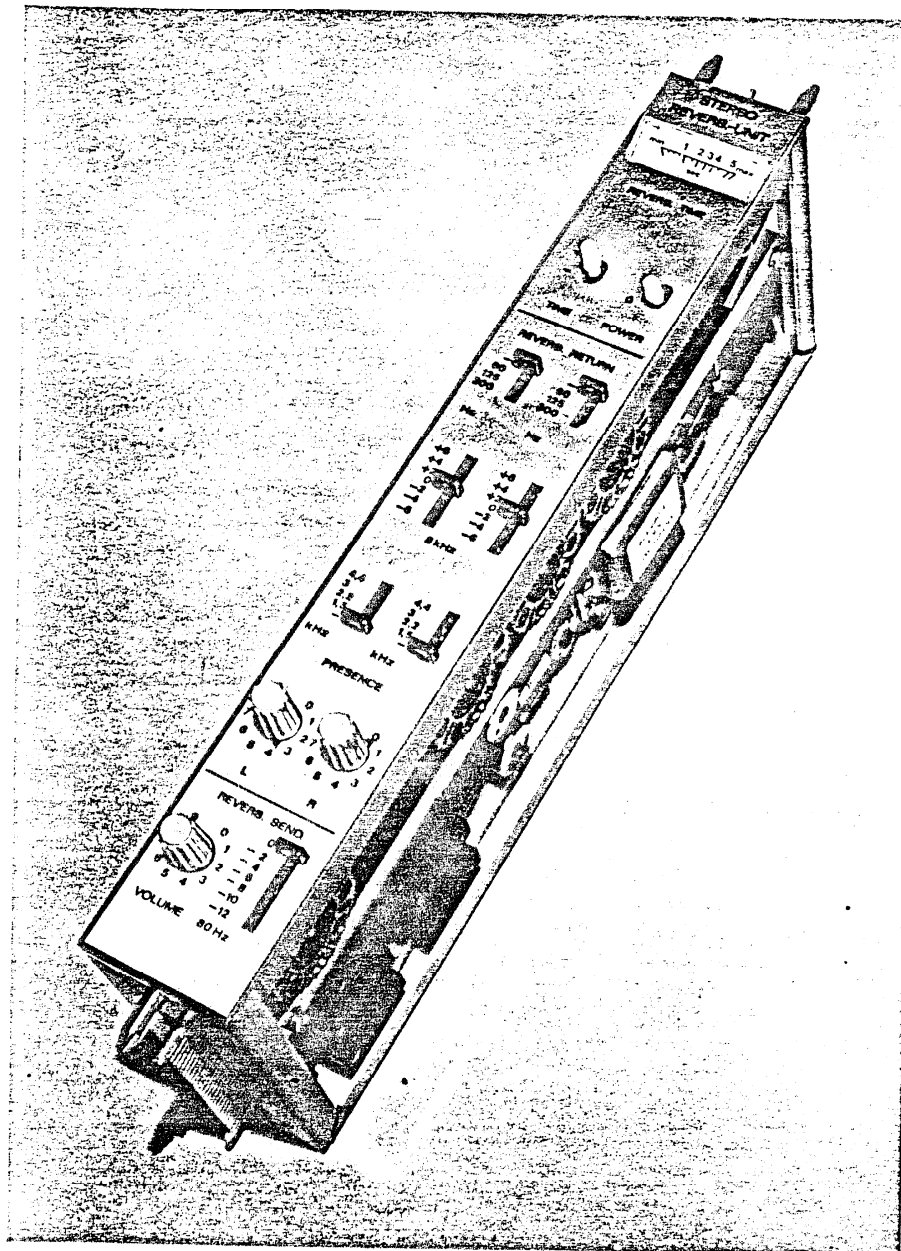
Input and output unbalanced max. gain	= 40 dB
Frequency response	30.....15.000 Hz ± 0,2 dB
Maximum output voltage	U _{max} = 4 V
Normal output voltage	U _{norm} ≈ 100 mV
Source impedance	Z _s ≤ 50 Ω
Load impedance	Z _L ≥ 1 kΩ
Distortion at U _{norm}	≤ 0,2 %
Bass cut-off control max.	12 dB at 80 Hz in 2 dB steps

2. Reverb Return Stereo

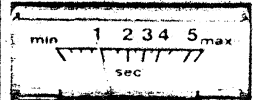
Input balanced and floating max. input level	+ 21 dBm
normal input level adjustable between	0...+15 dBm
Input impedance	≥ 10 kΩ
Frequency response	30.....15.000 Hz ± 0,5 dB
Bass cut-off filter	approx. 12 dB/Okt. with turnover frequencies of 60, 125 and 300 Hz
Treble equalizer with a maximum of	6 dB boost or cut at 8000 Hz adjustable in 2 dB steps.
Presence filters continuously variable between	0...9 dB with centre frequencies at 1,5, 2,2, 3 and 4,4 kHz

Main output

Adjustable by means of stereo fader 1.091.010	
Normal output level	U _{norm} = 280 mV (with master fader 10 dB)
Maximum output voltage	U _{max} = 5 V
Load impedance	Z _s ≤ 2 Ω
Load impedance	Z _L ≥ 1 k Ω
Distortion at U _{norm} and fader in the range from 0-30 dB	D ≤ 0,4 %
Distortion at U _{max} or fader at 40 dB att. and U _{norm}	D ≤ 1 %



**STEREO
REVERB.-UNIT**

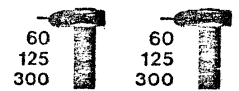


REVERB. TIME

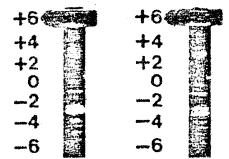


TIME POWER

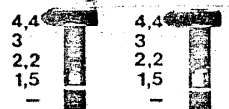
REVERB. RETURN



Hz Hz

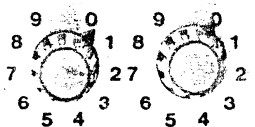


8 kHz



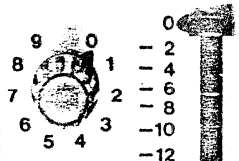
kHz kHz

PRESENCE

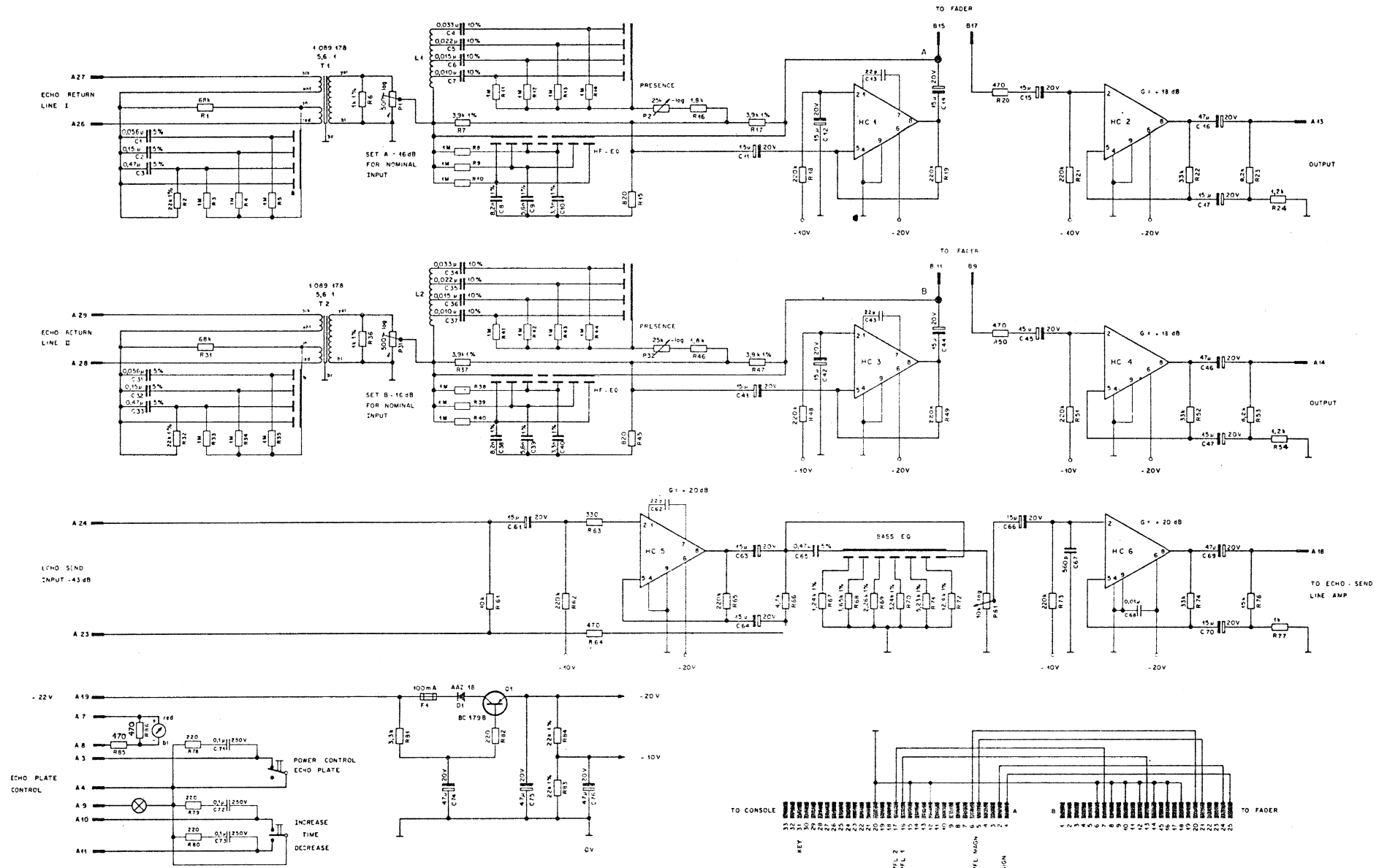


L R

REVERB. SEND.

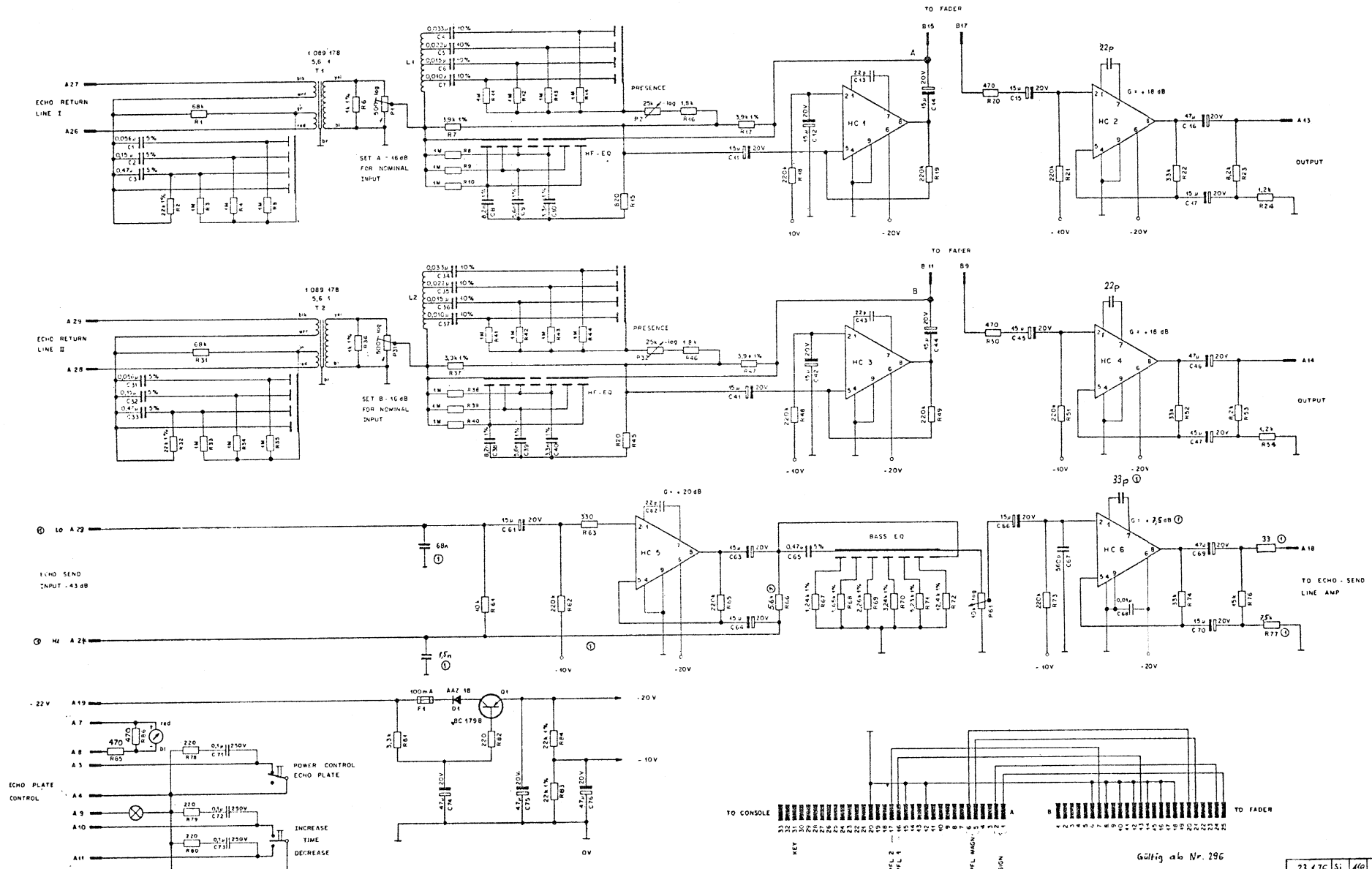


VOLUME 80 Hz



- HC 1-6 STUDER A101
 - RESISTANCES IN OHM, UNLESS SPECIFIED
 - CAPACITANCES IN PICOFARAD UNLESS SPECIFIED
 - LEVELS IN dB REFER TO 0dB 2,0,775 V EFF

Zugabe- und Entwerfer	Erreicht	Material	10170
11/1972	11/1972	11/1972	11/1972
STUDER REGARDSONN ZÜRICH			REVERBERATION UNIT Nachhallenheit
			7 091 019



- HC 1 & 6 STUDER A401
- RESISTANCES IN OHM UNLESS SPECIFIED
- CAPACITANCES IN PICOFARAD UNLESS SPECIFIED
- LEVELS IN dB REFER TO 0 dB ± 0,775 V EFF

Gültig ab Nr. 296

Zugehörige Unterlagen		Transistorliste mit	Material	10M 70	91	26	11
Einzelplan		Ersatzplan		Anzahl der			
STUDER BREMENSDORF ZÜRICH		REVERBERATION UNIT Nachhallenheit		7 091 119			

SUMMENEINHEIT 1.090.020
inkl. Flachbahnregler 1.090.010
Technische Daten

MASTER UNIT 1.090.020
with linear fader 1.090.010
Technical details

1. Eingang

symmetrisch und erdfrei

Eingangsimpedanz
Quellenimpedanz

1. Input

balanced and floating

Input Impedance $\geq 5 \text{ k}\Omega$
Source Impedance $\leq 200 \Omega$

2. Verstärkung

Die Verstärkung ist je nach Sammelschienenspannung und gewünschtem Leitungsausgangspegel am Trimpotentio-
meter P1 voreinstellbar im Bereich

Die Pegelung der Modulationsspannung wird an einem Flachbahnregler 1.090.010 vorgenommen.

2. Gain

The gain can be adjusted by means of the trimmer-potentiometer P1 to suit the buss voltage and the required line output voltage within the range

43.....59 dB

The signal level is controlled by means of a linear fader 1.090.010.

3. Frequenzgang

3. Frequency Response

30.....15'000 Hz
 $\pm 0.5 \text{ dB}$

4. Ausgang

Regelbar mit Flachbahnregler 1.090.010
symmetrisch und erdfrei

Maximale Ausgangsspannung bei
 $Z_L = 200 \Omega$

Quellenimpedanz
Abschlussimpedanz

Klirrfaktor bei $U_a = 4.4 \text{ V}$
bei $U_a = 8.8 \text{ V}$

Fremdspannung bezogen auf den Eingang der Einheit bei einem Quellenwiderstand $R_s = 200 \Omega$

4. Output

Controlled with linear fader 1.090.010
balanced and floating

Maximum output voltage with
 $Z_L = 200 \Omega$

Source impedance
Load impedance

Distorsion with $U_{out} = 4.4 \text{ V}$
with $U_{out} = 8.8 \text{ V}$

Noise voltage referred to the input of the unit with a source impedance $R_s = 200 \Omega$

$U_{max} = 8.8 \text{ V}_{eff.}$

$Z_s \leq 30 \Omega$
 $Z_L \geq 200 \Omega$

$D \leq 0.4 \%$
 $D \leq 0.8 \%$

$NF \leq 8 \text{ dB}$

5. Pre Fader - Ausgang

Vor dem Flachbahnregler wird die Modulationsspannung abgegriffen und ohne Regelmöglichkeiten dem PF-Ausgang zugeführt. Dieser Ausgang kann für Spezialzwecke wie z.B. Playback- und Mithörstromkreise verwendet werden.

5. Prefader output

The signal voltage is tapped off before the fader and taken to the PF output without gain control. This output can be used for special purposes such as tracking and cueing.

6. Einschaltmöglichkeiten für externe Filter

Zwischen Eingangverstärker und Flachbahnregler wird die Modulationsspannung über die im Regiepult angebrachten Trennklinken geführt. Dort können externe Filter oder Kompressoren in den Signalweg eingeschaltet werden (Pegel etwa -15 dB, asymmetrisch).

6. Facilities for external filters

Between the input amplifier and the fader the signal voltage is taken via a jack which is fitted in the mixer. External filters or compressors may be inserted into the signal path at that point (level app. -15 dB, unbalanced).

7. Vorhör Ausgang

Mit Hilfe einer Magnettaste wird vor dem Flachbahnregler die Modulation abgegriffen und dem Vorhör-Ausgang zugeführt. Die Magnettaste wird ausgelöst, sobald die Taste eines beliebigen anderen Vorhörkreises betätigt wird.

7. Pre-fader listening output

The signal is tapped off before the linear fader by means of a magnetic button and fed to the prefade listening output. The magnetic button is released as soon as any other button is operated.

8. Signalstromkreise

Der Flachbahnregler ist mit einem Umschaltkontakt bestückt der beim Öffnen des Reglers umgelegt wird.

8. Remote control and cue light circuits

The fader is equipped with a change-over contact which is operated when the fader is turned up.

9. Stromversorgung

Betriebsspannung
Stromverbrauch

9. Power supply

Supply voltage
Current consumption

$U = -21 \text{ V stab.}$
 $I \approx 50 \text{ mA}$

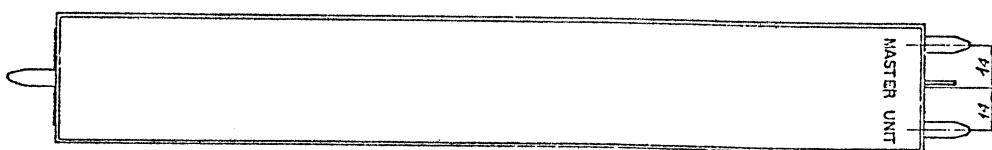
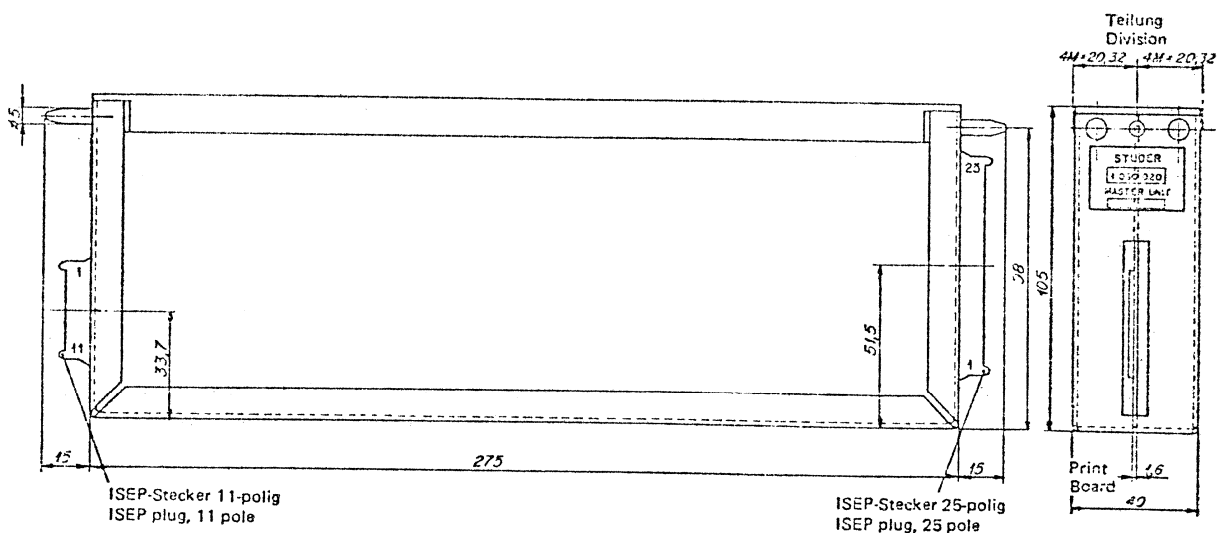
10. Mechanische Daten

Abmessungen der Summeneinheit
Abmessungen des Flachbahnreglers
Gewicht inkl. Flachbahnregler

10. Physical details

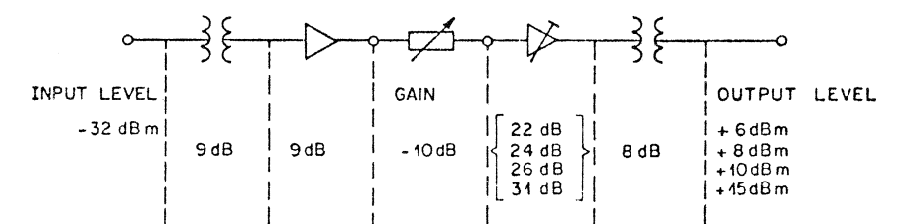
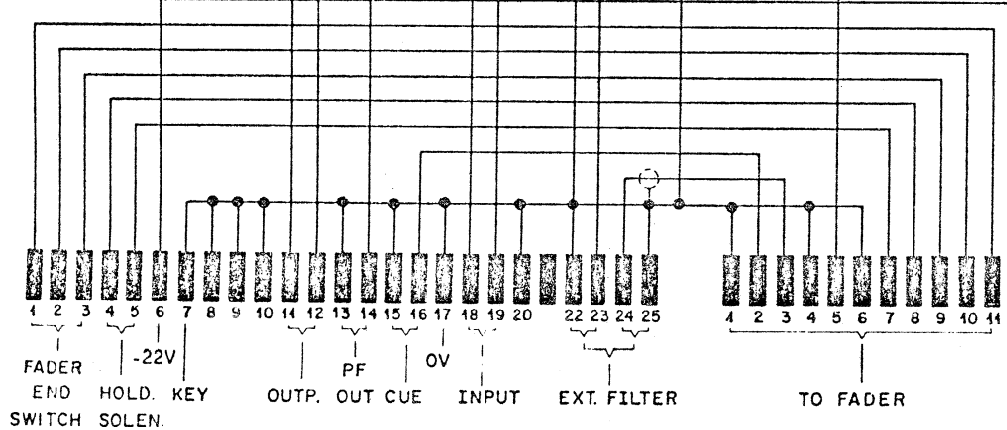
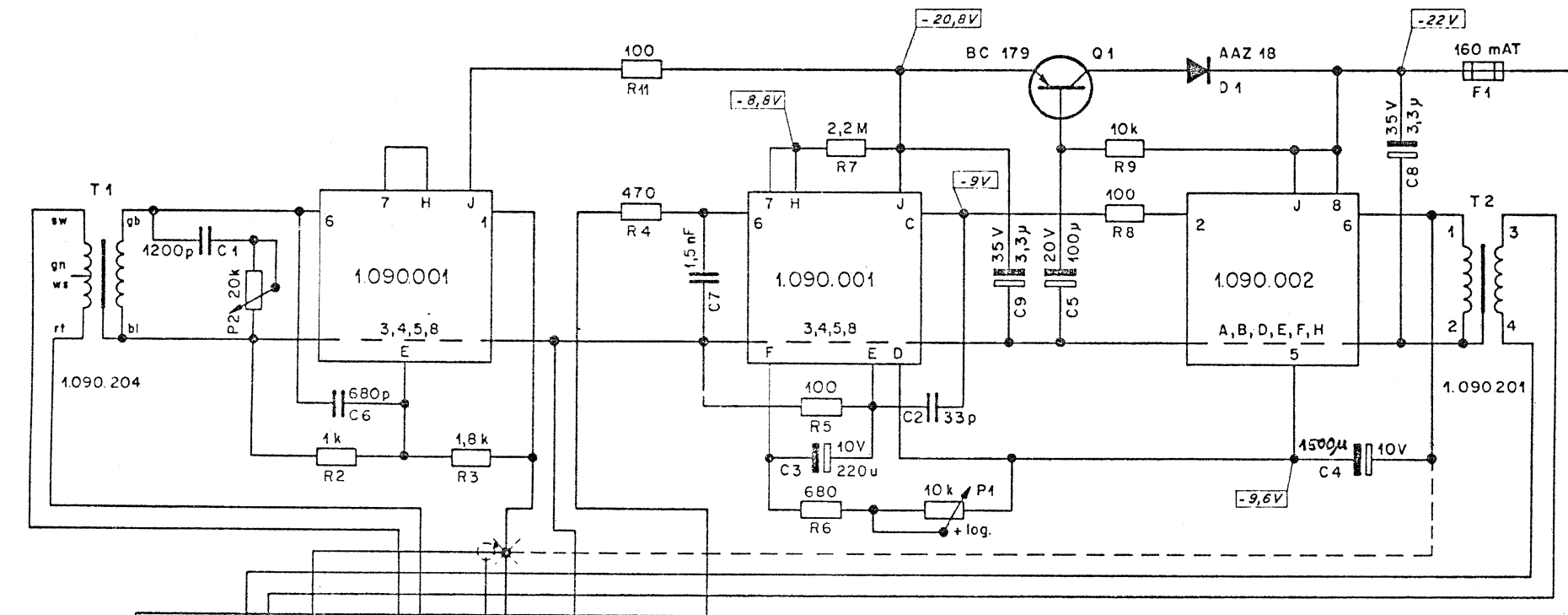
Dimensions of the master unit
Dimensions of the linear fader
weight with linear fader

275 x 40 x 105 mm
200 x 40 x 105 mm
 $\approx 1.4 \text{ kg (3 lb)}$



Summeneinheit

Master unit



-21V DC

--- ALTERATION FOR MASTER UNITS BY EXTENSION FOR A MONO OUTPUT SIGNAL ON 3

STUDER REGENSDORF ZÜRICH	MASTER - UNIT		Maßstab	Gez.	15.8.69	<i>sti</i>
			Gepr.	15.8.69		
Kopie für:	Ersatz für:		7.090.020			
	Ersetzt durch:					

MASTER FADER

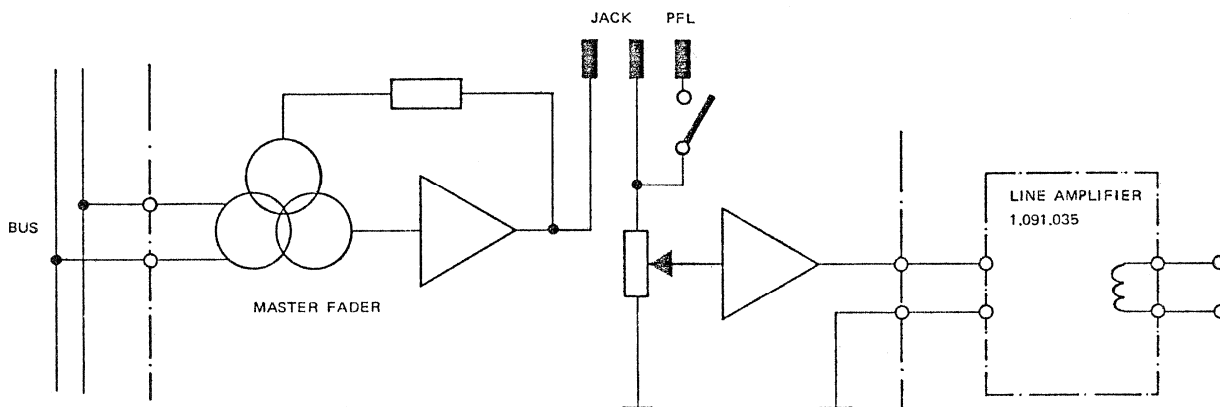
MONO	1.090.022
DUAL MONO Q	1.091.020
DUAL MONO S	1.091.022

In der Kassette des Summenreglers ist der Summen-Vorverstärker eingebaut, bestehend aus 0-Ohm Eingangverstärker mit Trafo, Regler, Aufholverstärker. Daran nachgeschaltet wird ein Leitungsverstärker 1.091.035. Die Kassette hinter dem Regler ist frei für Abhöreinrichtungen, Kompressor oder Filter.

MASTER FADER

MONO	1.090.022
DUAL MONO Q	1.091.020
DUAL MONO S	1.091.022

The master-cassette is equipped with the master preamp consisting of zero-ohm-input-amp, fader and booster-amp. The output is fed to a line-amp 1.091.035. Monitoring-circuits, compressor or filter can fit in the large cassette behind the master.



Technische Daten

Eingang

Symmetrisch mit 0-Ohm Trafo
Eingangsimpedanz

Frequenzgang

30 Hz ... 15000 Hz

Ausgang

Hauptausgang
Normalpegel
Max. Ausgangsspannung

Hilfsausgänge

Trennklinke, vor dem Regler
Normale Ausgangsspannung

Vorhörausgang

Mit Taste einschaltbar

Rauschen

Quellenwiderstand 175 Ohm
(äquivalent 18 Eingangseinheiten)
Bandbreite 20 kHz

Stromversorgung

Spannung
Stromaufnahme

Technical Data

Input

balanced, zero impedance transformer
input impedance

< 2 Ohm

Frequency Response

30 Hz ... 15000 Hz

± 0.5 dB

Output

main output
nominal output level
max. output level

- 15 dBm
+ 15 dBm

auxiliar outputs

jack, prefader output
nominal output level

- 15 dBm

pre fader listening output

switched on with pushbutton

Noise

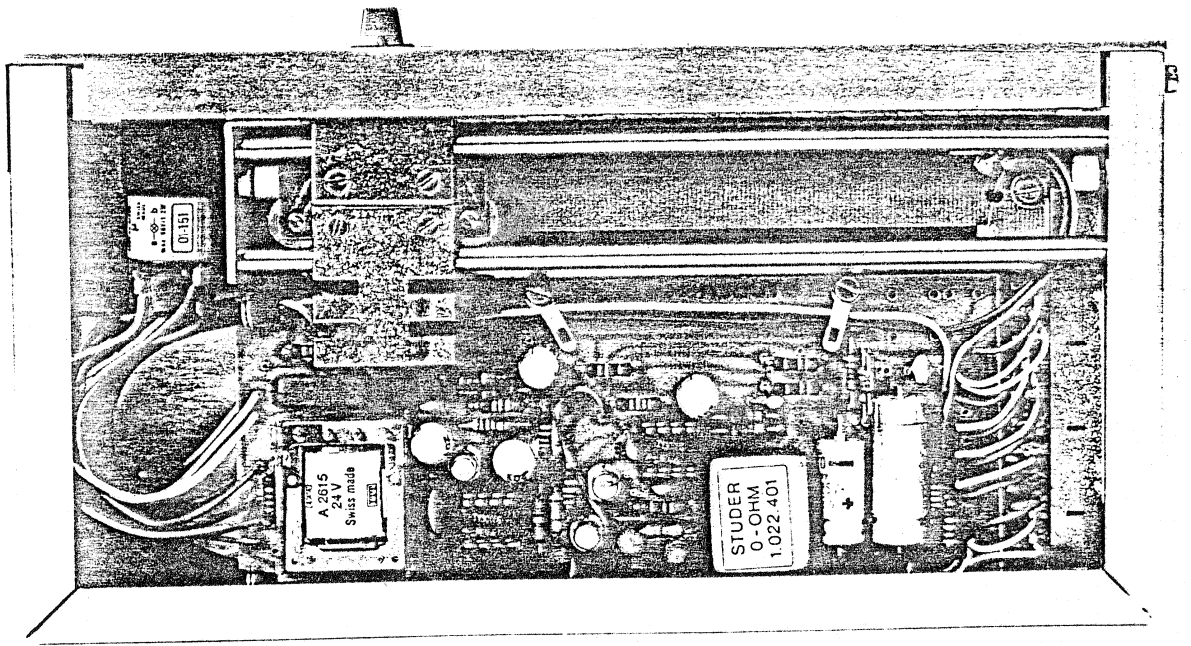
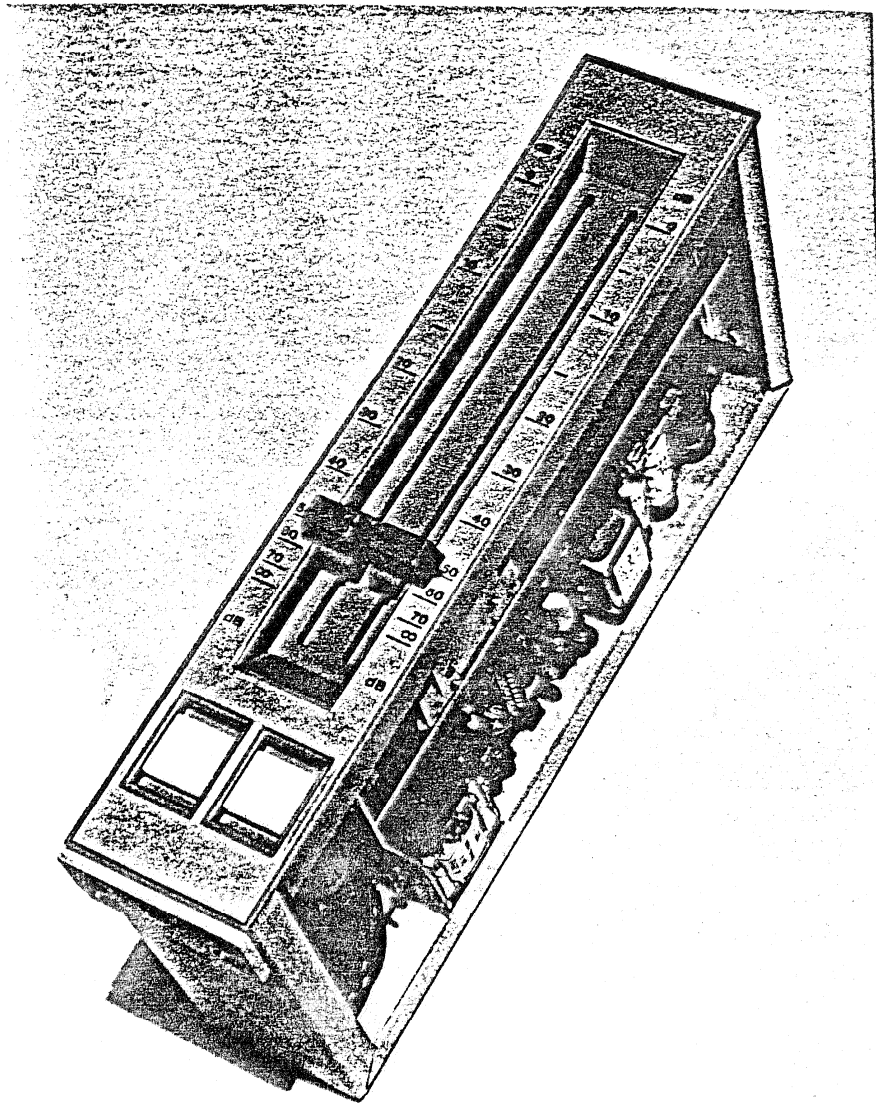
source 175 Ohm
(equivalent 18 input units)
bandwidth 20 kHz

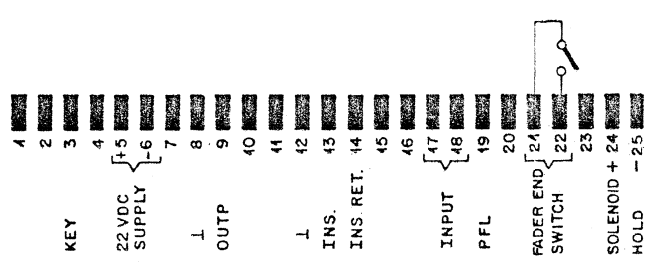
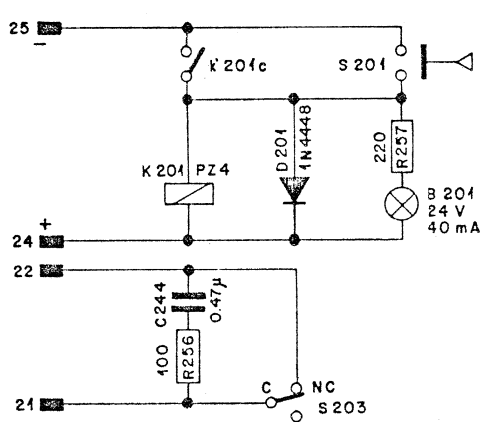
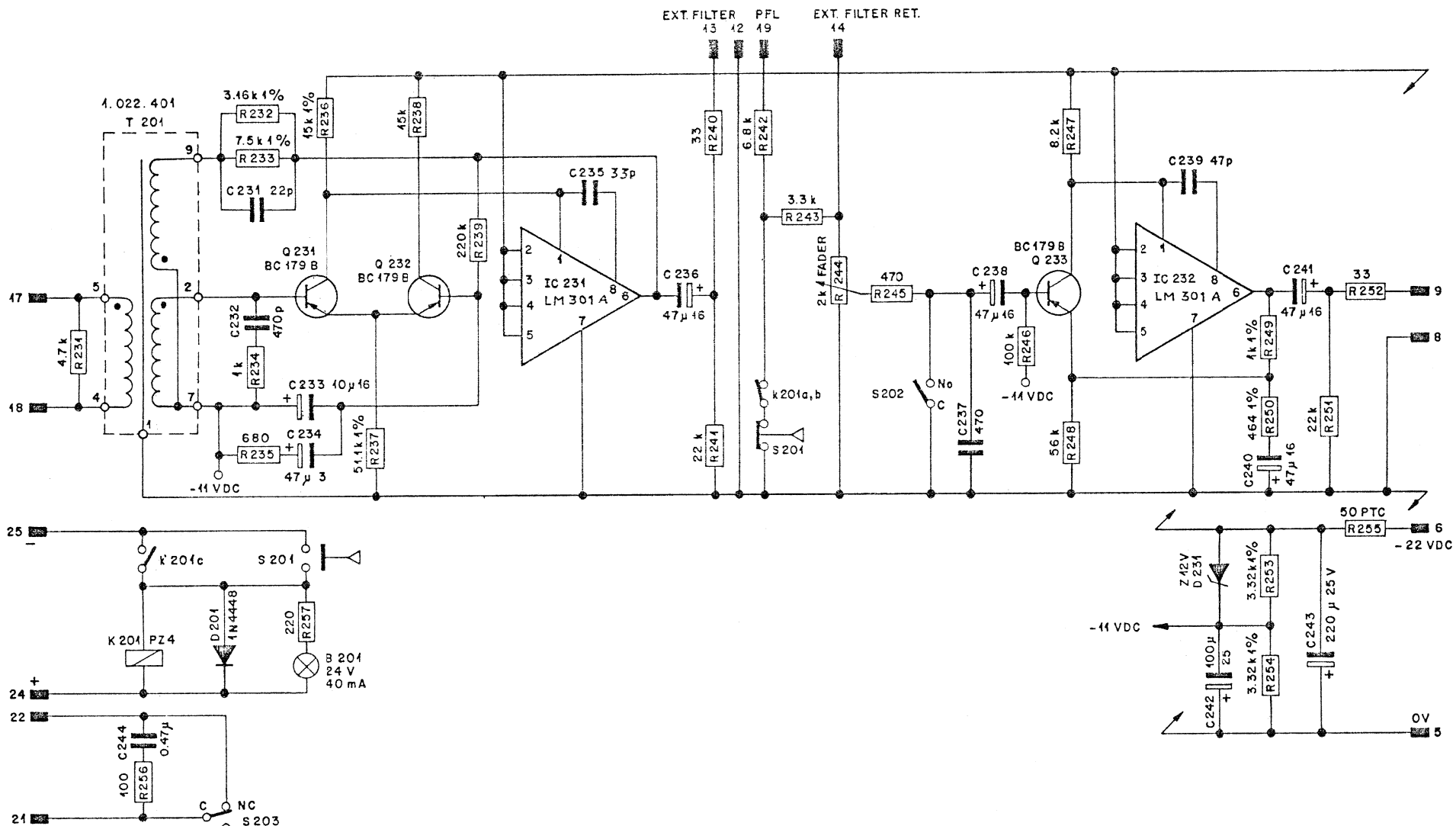
< 6 dB

Supply

voltage
current consumption

22 VDC
max. 30 mA

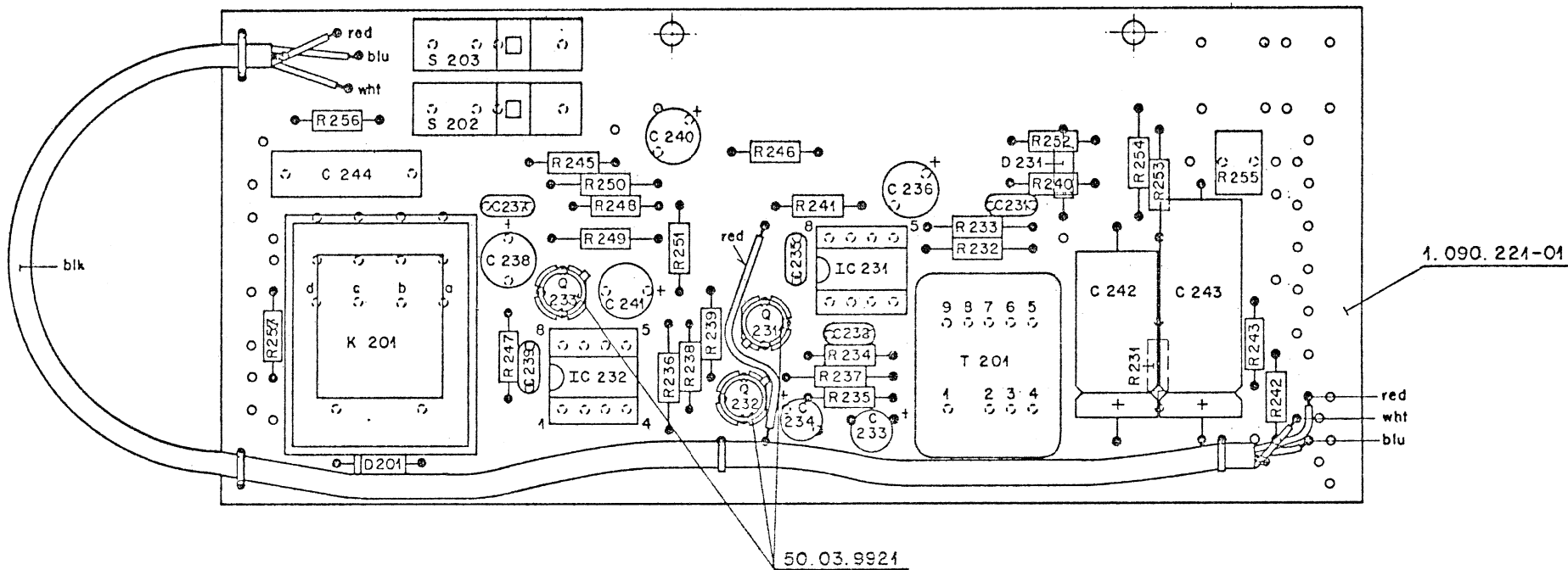




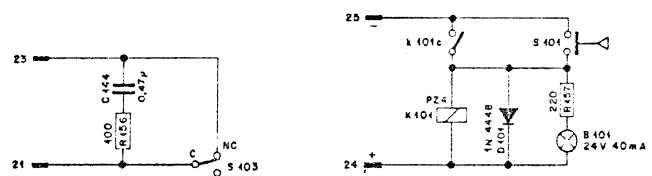
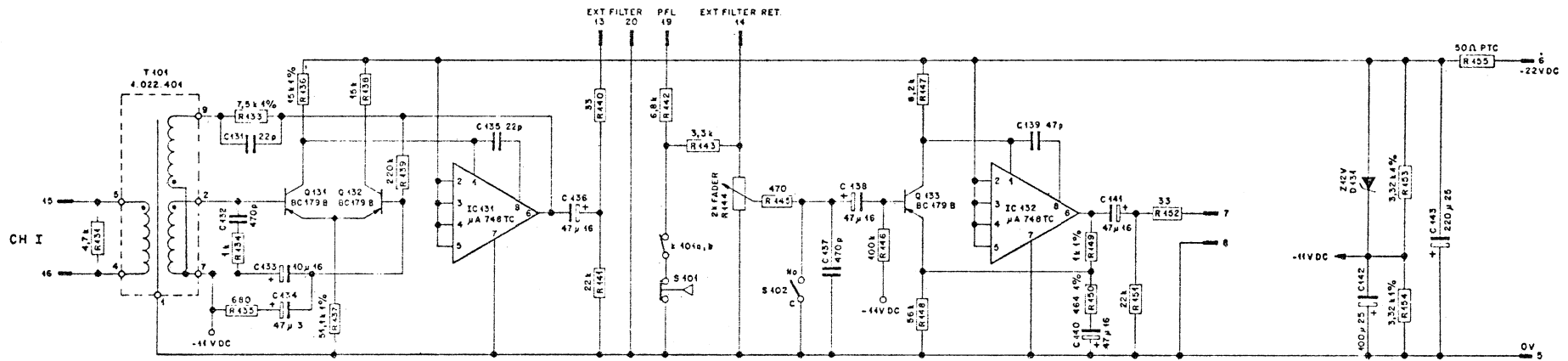
- POS USED
 R 231 ... 257
 C 231 ... 244
 Q 231 ... 233
 IC 231 ... 232

ALL RESISTORS IN OHM, 5%
 UNLESS OTHERWISE SPECIFIED

Werkstoff	Norm-Nr.:	Oberfläche	Güte:						③	
	DIN-Bez.:		Beh.:							②
	Abmessung:									①
Zugehörige Unterlagen:			Freimasstoleranz:	Maßstab:	Änderung					
			±		6.6.75					
Ersatz für:			Ersetzt durch:	Ausgabe						
STUDER REGENSDORF ZÜRICH			Benennung: Mono Master Fader		2.4.74					
					Datum					
					Gez. Gepr. Ges. Index					
					Kopie für:					
					Nummer: 7.090.022					



Werkstoff	Norm-Nr.:	Güte:							③
	DIN-Bez.:	Beh.:							②
	Abmessung:								①
Zugehörige Unterlagen:		Freimasstoleranz:	Maßstab:	30.9.74	Ho	TL			④
Positionsliste 1.090.224		±	2:1	Datum	Gez.	Gepr.	Ges.	Index	
Abbiegelliste 8.090.224				Kopie für:					
Ersatz für:		Ersetzt durch:		Kopie für:					
STUDER REGENSDORF ZÜRICH		Benennung: Faderprint Mono Summe kompl.			Nummer: 1.090.224.				



ALL RESISTORS IN OHMS UNLESS OTHERWISE SPECIFIED
ALL CAPACITORS IN PICOFARADS UNLESS OTHERWISE SPECIFIED

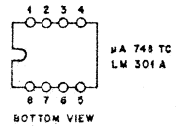
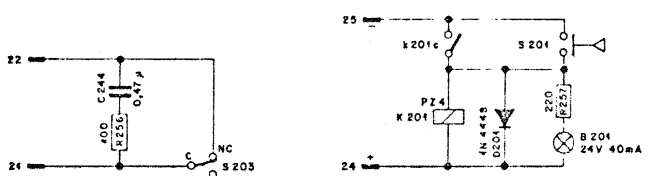
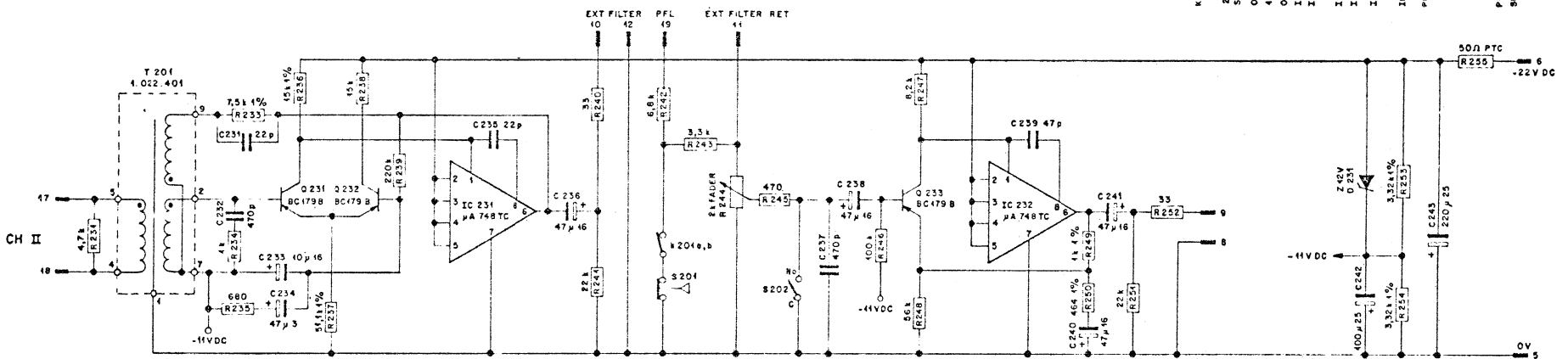
POS USED CH I
R 131, 133... 157
C 131... 144

CH II
231, 233... 257
251... 244

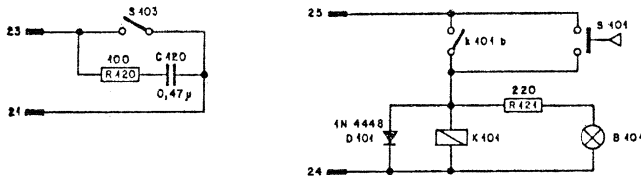
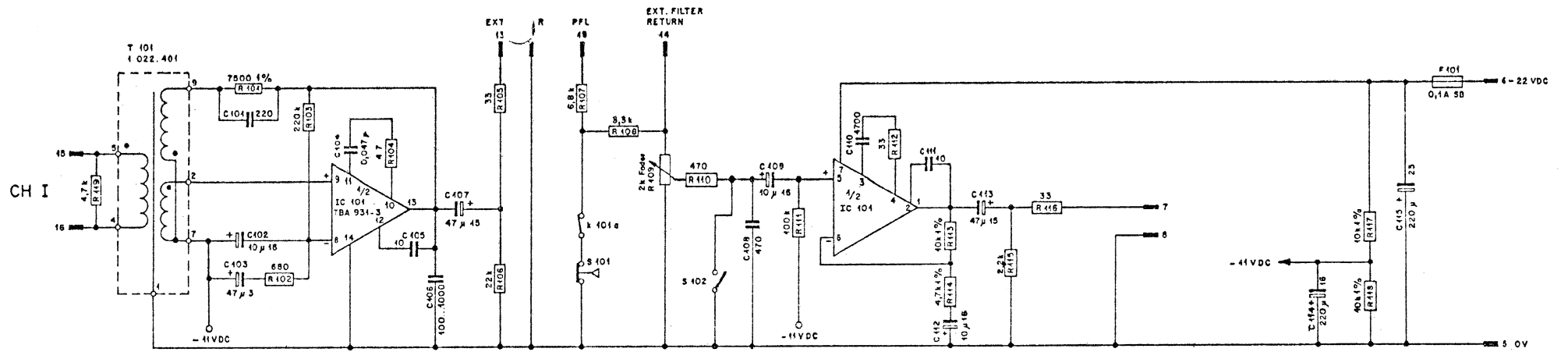
KEY

1	22VDC
2	SUPPLY
3	OUT 4
4	OUT 2
5	INS 2
6	INS 1
7	INS 2 RET.
8	INS 1
9	INS 2
10	INS 1
11	INS 2
12	INS 1
13	INS 2
14	INS 1
15	INS 2
16	INS 1
17	INS 2
18	INS 1
19	INS 2
20	INS 1
21	INS 2
22	INS 1
23	INS 2
24	INS 1
25	INS 2

FADER END SWITCH
CH I
CH II

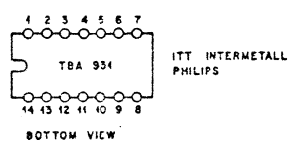
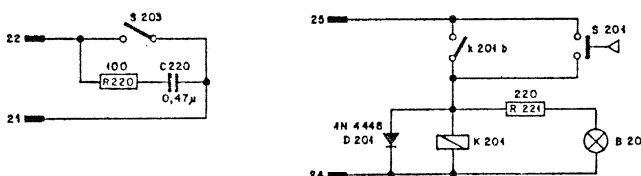
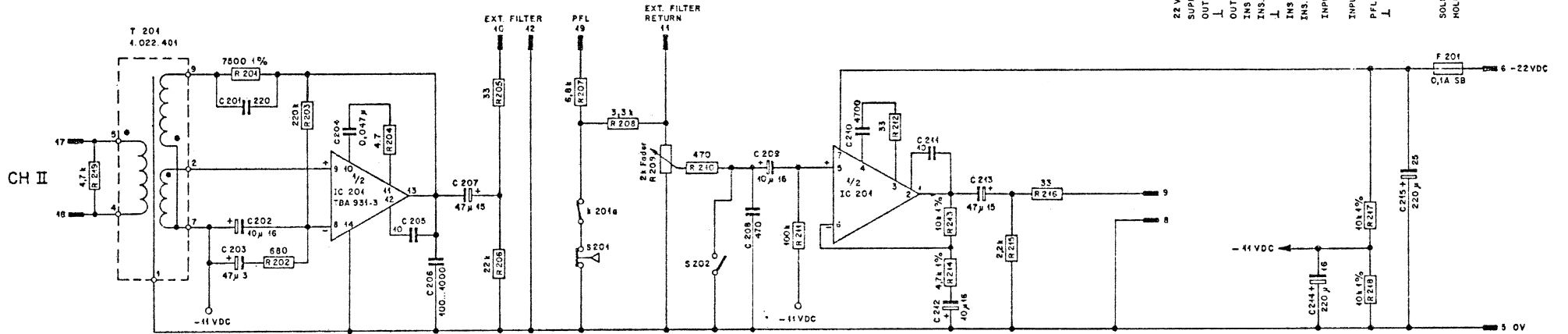
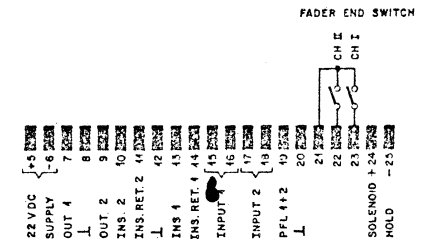


Norm-Nr.	Gute	Angebot
Werkstoff	Überfläche	
DIN-Bez.	Boh	13 6 74 51
Abmessung		6 6 73 51
Zugehörige Unterlagen	Freiweisstulanz	Maßstab
Ersetzt für	Ersetzt durch	Kopie für
STUDEA REGENSDORF ZÜRICH	Bemerkung DUAL MASTER FADER	
	Nummer	7.091.020



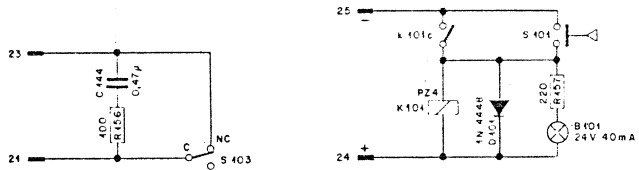
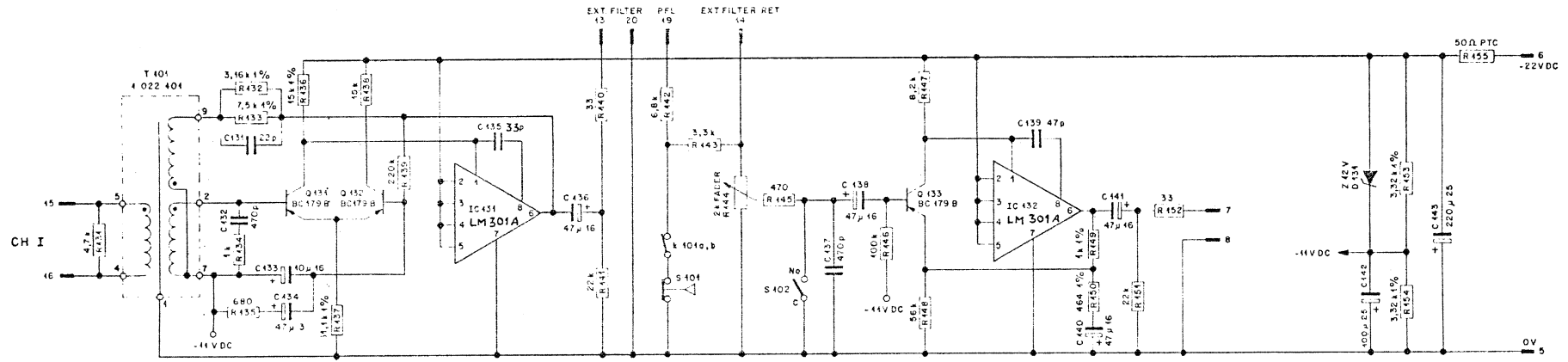
ALL RESISTORS IN OHMS UNLESS OTHERWISE SPECIFIED
ALL CAPACITORS IN PICOFARADS UNLESS OTHERWISE SPECIFIED

POS USED CH I CH II
R 101... 121 201... 221
C 101... 416, 420 201... 215, 220



ITT INTERNETALL PHILIPS

Werkstoff Norm-Nr.:	Oberfläche Güte:	19.3.74	Si	③
DN-Bez.:	Beh.:	24.4.74	Si	①
Abmessung:		44.9.73	Si	②
Zugehörige Unterlagen:	Freimasstoleranz:	Maßstab:	6.6.73	Si
			Datum	Gez. Geor. Ges. Index
Ersatz für:	Ersetzt durch:	Kopie für:		
STUOER REGENSDORF ZÜRICH		DUAL MASTER FADER		Nummer 7.091.020

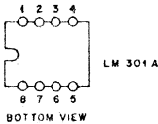
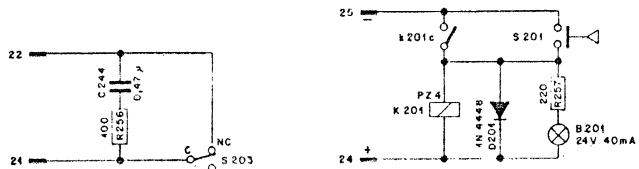
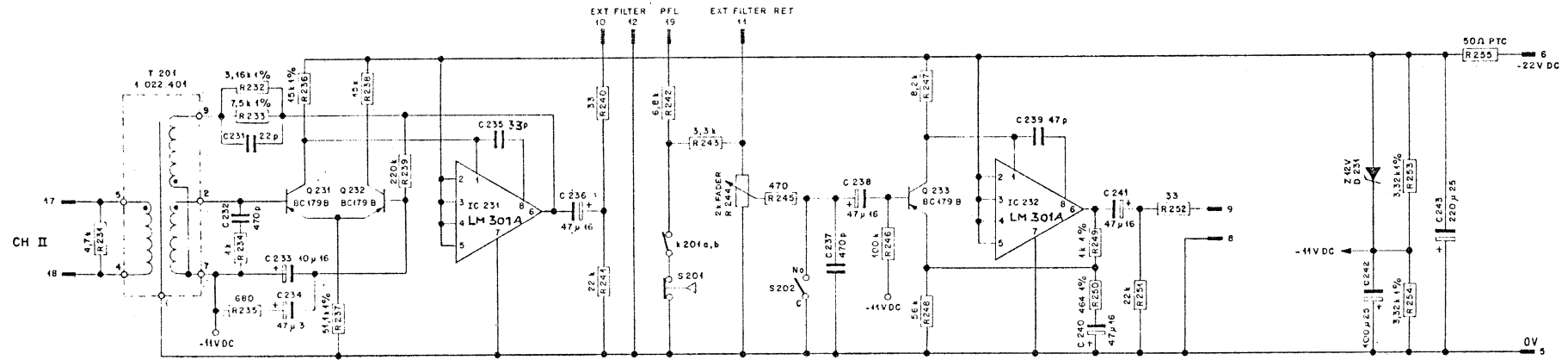


ALL RESISTORS IN OHMS UNLESS OTHERWISE SPECIFIED
ALL CAPACITORS IN PICOFARADS UNLESS OTHERWISE SPECIFIED

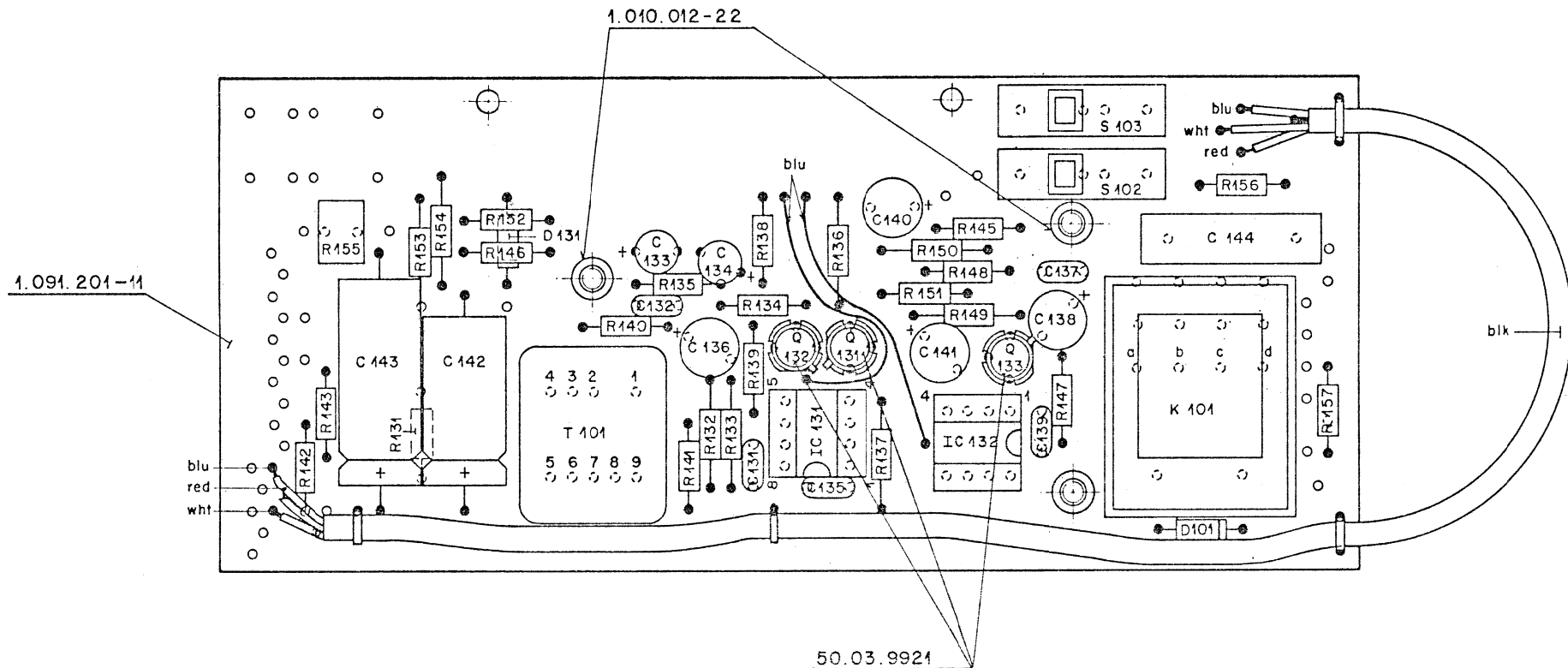
POS USED CH I CH II
R 131 ... 157 231 ... 257
C 431 ... 444 231 ... 244

- KEY
- 1 100k
 - 2 10k
 - 3 1k
 - 4 100Ω
 - 5 10Ω
 - 6 1Ω
 - 7 20VDC SUPPLY
 - 8 4+2 4
 - 9 4+2 4
 - 10 OUT. 2
 - 11 INS. 2 RET.1
 - 12 2 J.
 - 13 INS. 1
 - 14 INS. 4 RET.4
 - 15 INP. 4
 - 16 INP. 2
 - 17 PFL 1+2
 - 18 20
 - 19 20
 - 20 20
 - 21 1 J.
 - 22 220μF 25
 - 23 PFL REL. + 24
 - 24 SUPPLY
 - 25 -25

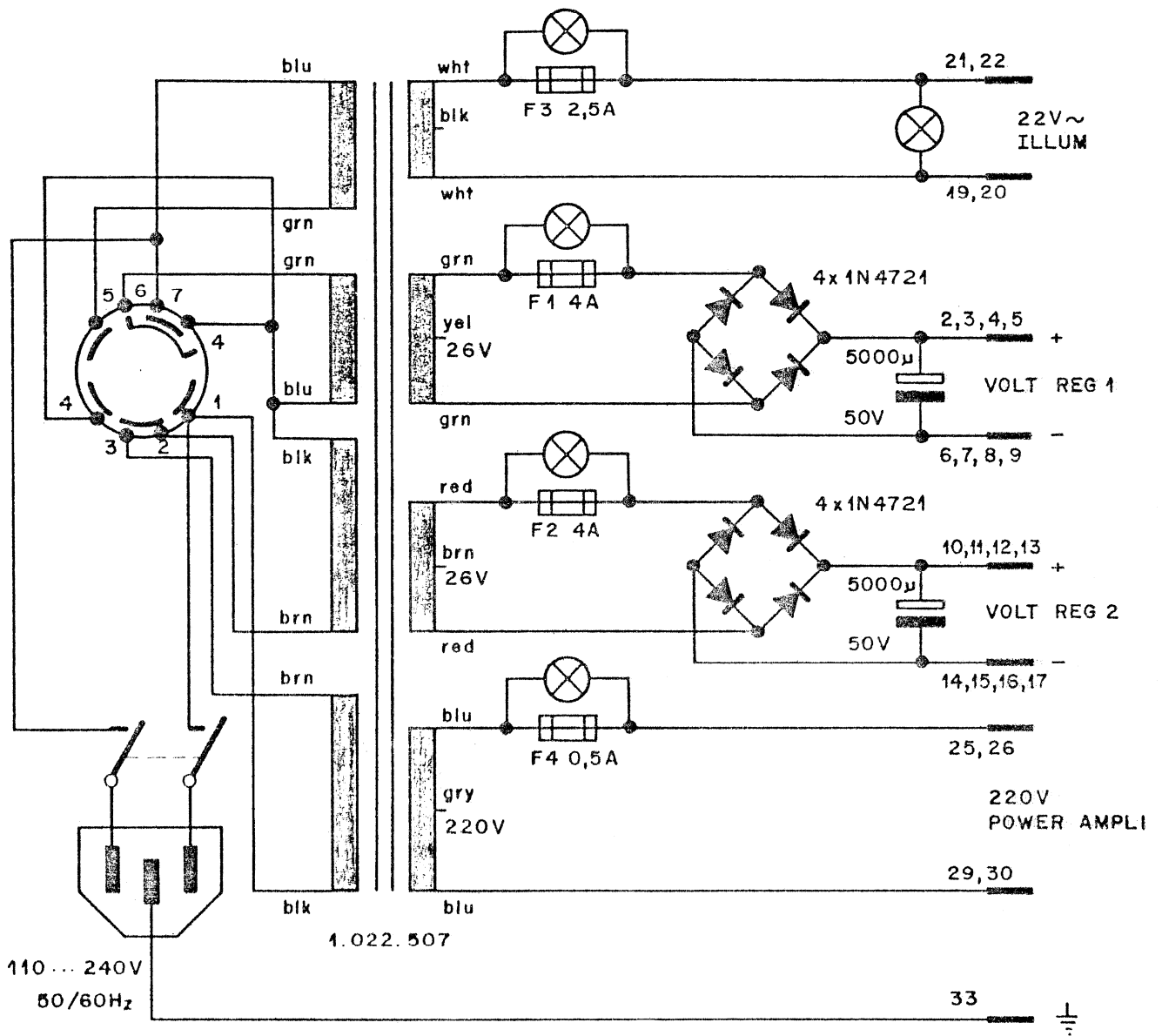
FADER END SWITCH



Num. Nr.	Seite	6
Version	Druck	6.6.75 Si TL
Drh. Bez.	Inch.	13 6 74 Si TL
Abmessung		(4)
Zugelieferung	Einzelbestellung	Mindestl.
		42 6 74 Si TL
		Datum
		Ver. Gebr. Ges. Inhab.
Erstellt für	Erstellt durch	Freigegeben für
STUDER REGENSDORF ZÜRICH		Bezeichnung DUAL MASTER FADER
		Nummer 7.091.022



Werkstoff	Norm-Nr.:	Oberfläche	Güte:	Änderung					③	
	DIN-Bez.:		Beh.:							②
	Abmessung:									
Zugehörige Unterlagen: Positionsliste 1.091.201 Abbiegelist 8.091.201		Freimasstoleranz: ±	Maßstab: 2 : 1	Ausgabe	1.10.74	Ho	Th		④	
Ersatz für:		Ersetzt durch:	Kopie für:		Datum	Gez.	Gepr.	Ges.	Index	
STUDER REGENSDORF ZÜRICH		Benennung: Faderprint Dual Summe kompl.			Nummer: 1.091.201					



Zugehörige Unterlagen:		Freimasstoleranz:	Maßstab:	10. 1.72	Si			①
		±		23. 3. 71	<i>RM</i>	<i>SK</i>		②
Ersatz für:		Ersetzt durch:	Kopie für:	Datum	Gez.	Gepr.	Ges.	Inde
STUDEA REGENSDORF ZÜRICH	Benennung:	POWER SUPPLY Netzteil		Numer: 7.090.024				

NETZTEIL 1.090.025

Das Netzteil 1.090.025 kann mit Netzspannungen von 110...250 V oder mit 24 V Gleichspannung gespeist werden. Die elektronische Stabilisierung ist doppelt vorhanden, sodass beim Ausfall des einen Stabilisators durch Tastendruck augenblicklich auf den Reservestabilisator umgeschaltet werden kann.

POWER SUPPLY UNIT 1.090.025

The power supply unit 1.090.025 can be operated from mains voltages of 110/250 V or with 24 V DC. The electronic stabilizer is duplicated and the changeover to the reserve stabilizer in the event of failure is effected instantaneously by pressing a button.

Technische Daten:

1. Eingang

Netz

Batterie

2. Ausgang

Ausgangsspannung
maximaler Ausgangsstrom
überlagerte Brummspannung
Innenwiderstand

3. Frontansicht

Technical details

1. Input

AC-Mains

Battery

2. Output

Output voltage
Maximum output current
Hum Ripple Voltage
Internal Resistance

110, 117, 125,
150, 220, 250 V
50/60 Hz ~ P ≤ 70W

24 V = P ≤ 35W

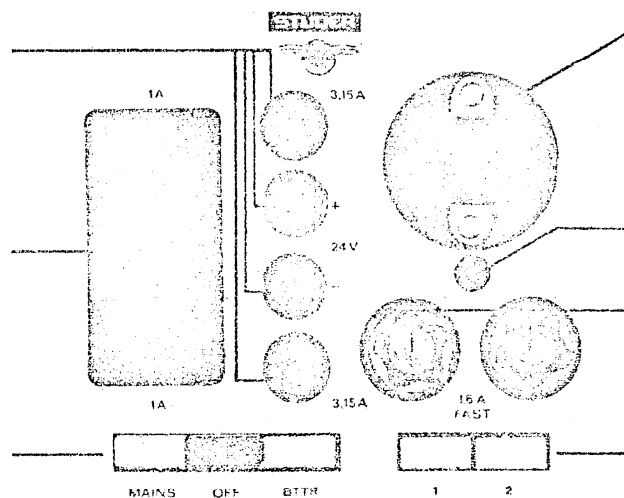
U = -21...-22V
I_{max} = 1.6 A
U_{Br} ≤ 0.2 mV
R_i ≈ 5 mΩ

3. Front view

Sicherungen F3, F4 und Anschlussbuchsen für 24 V Batteriespeisung
Fuses F3, F4 and sockets for 24 V battery connections

Spannungswähler und Primärsicherungen F1 und F2 für Netzspeisung
Voltage selector and primary fuses F1 and F2 for AC mains supply

Betriebsschalter Netz-Aus-Batterie
Operation switch



Kaltgerätesteckdose für Netzanschluss
Equipment mains socket

Kontrollampe stab. Ausgangsspannung
Pilot lamp for stabilized output voltage

Sicherungen F5 und F6 für stabilisierte Ausgangsspannung
Fuses F5 and F6 for stabilized output voltage

Anwahltasten der Stabilisatoren 1 und 2
Selector buttons for stabilizers 1 and 2

POWER-SUPPLY



1.090.025

4. Abgleich der Ausgangsspannung

Die stabilisierte Ausgangsspannung kann an den beiden auf dem Print montierten Potentiometern eingestellt werden.

P1 dient zum Abgleich des Stabilisators 1

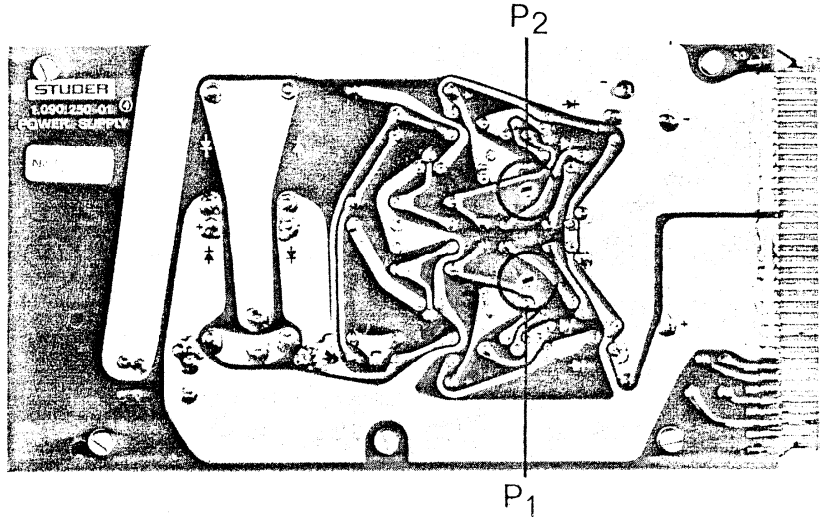
P2 zum Abgleich des Stabilisators 2

4. Output voltage adjustment

The stabilized output voltage can be adjusted by means of the two potentiometers situated on the printed circuit card.

P1 adjusts stabilizer 1

P2 adjusts stabilizer 2



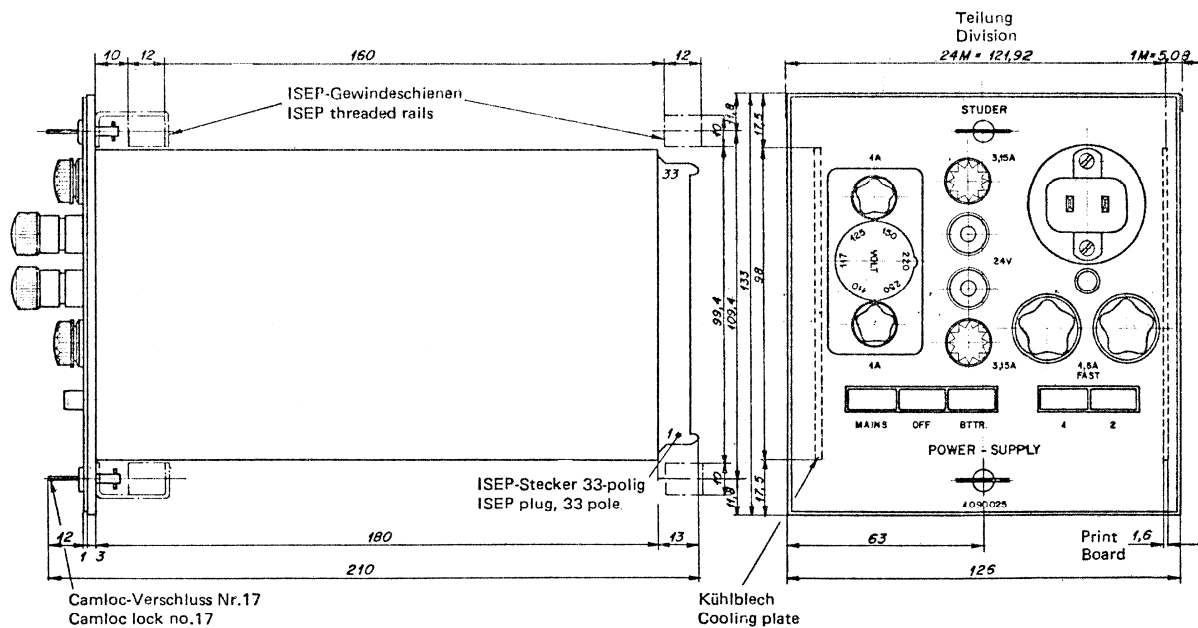
5. Mechanische Daten

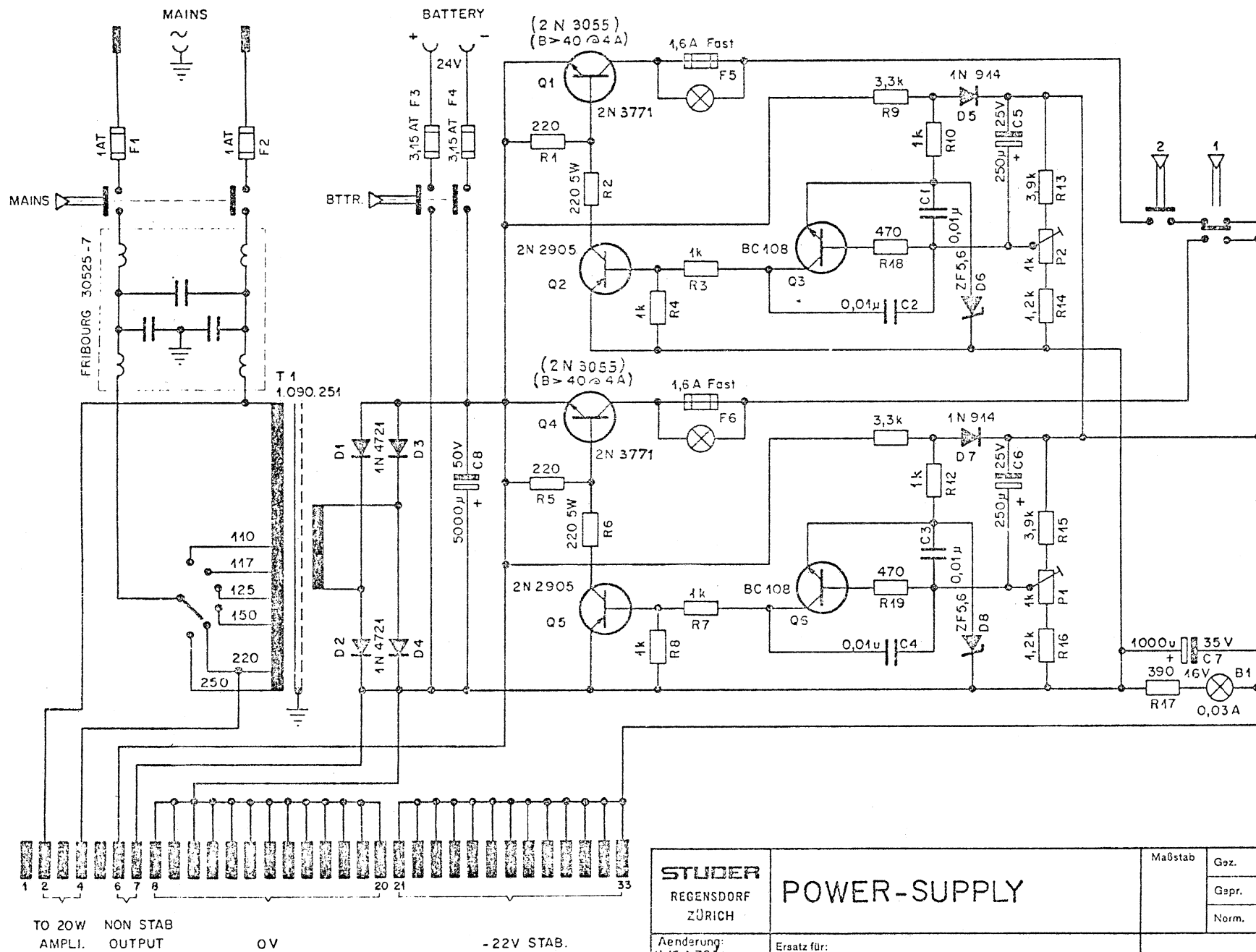
Abmessungen (ISEP-Einschub)
 Frontplatte
 Tiefe über alles
 Gewicht

5. Physical details

Dimensions (ISEP Cassette)
 Front Panel
 Overall Depth
 Weight

125x133 mm
 ca. 210 mm
 ca. 2.7 kg (6 lb)





STUDER REGENSDORF ZÜRICH	POWER-SUPPLY		
	Maßstab	Gez.	266.69 <i>DM</i>
		Gepf.	266.69 <i>ST</i>
	Norm.		
Änderung: 1) 15.1.70 <i>W</i> 2) 19.1.72 <i>lg'</i>		Ersatz für: Ersetzt durch:	
		7.090.025	

1. Blockbild

Die Netzspannung wird durch eine Triac-Schaltung vorstabilisiert. Nach dem Gleichrichter wird über eine Drossel der Ladekondensator auf 155 V DC aufgeladen. Die Schutzschaltung (Crow-Bar) verhindert grösseren Schaden im Falle eines Defektes. Der Zerhacker schwingt mit 25 kHz. Die Isolierung vom Netz geschieht im Transformator. Eine Hilfswicklung speist den Fehlerverstärker zur Rückmeldung an das Stellglied (Triac).

Ausgänge:

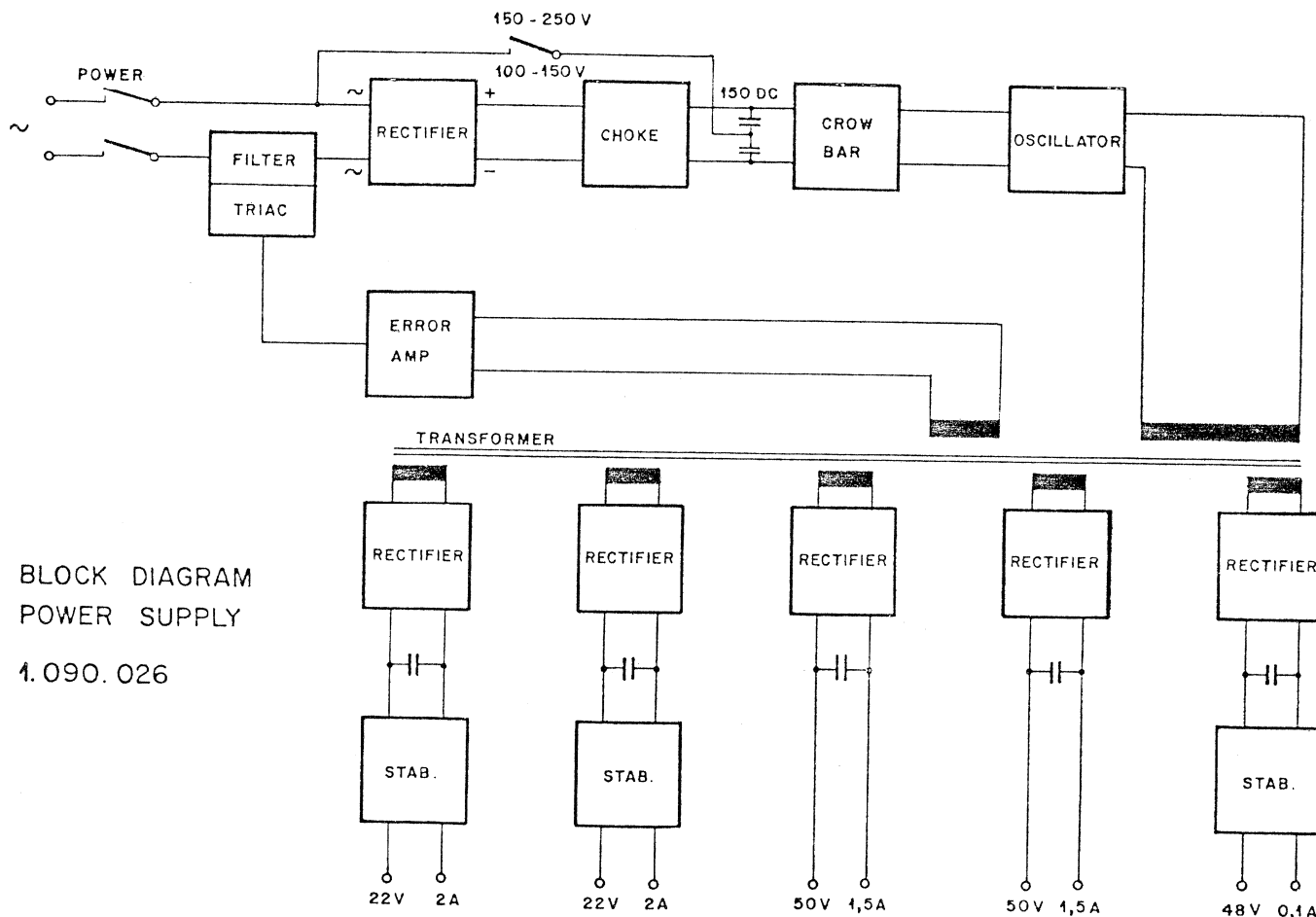
- zwei Ausgänge à 55 V DC (nur vorstabilisiert) zur Speisung der Endverstärker
- zwei Ausgänge à 22 V DC stabilisiert zur Speisung von Modulation und Signalisation.
- ein Ausgang 48 V DC stabilisiert zur Phantomspeisung von Mikrofonen.
- ein Ausgang 22 V DC elektronisch aufbereitet zur Speisung der Tasten des Vorhörens.

1. Block Diagram

The A.C. supply is pre-stabilized by means of a triac circuit. After the rectifier the reservoir capacitor is charged to 155 V DC via a choke. The "Crow-bar" type protection circuit prevents further damage in case of a circuit defect. The oscillator operates at a frequency of 25 KHz and the transformer, as well as providing isolation, has an additional winding which supplies a control voltage to the triac circuit.

Outputs:

- two outputs of 55 V DC (pre-stabilized only), to feed the monitor amplifiers
- two outputs of 22 V DC stabilized, to feed audio and signaling circuits
- one output of 48 V DC stabilized, for phantom (centerpoint) powering of microphones
- one output of 22 V DC to feed the pre-listening push-buttons



BLOCK DIAGRAM
POWER SUPPLY

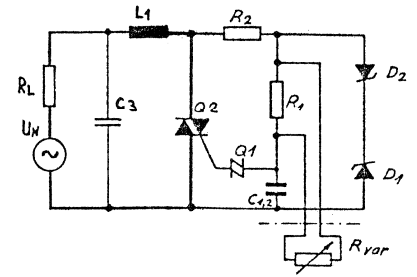
1.090.026

2. Prinzipschaltbild der Triacsteuerung

Triac Q2 ist ein symmetrischer Thyristor. Er lässt sich bei positiven und negativen Anodenspannungen zünden. D1 und D2 begrenzen die angelegte Netzspannung (Schutz der Elektronik). C1,2, R1 / Rvar definieren den Zündzeitpunkt. Q1 erlaubt ein sauberes Zünden. Triacs erzeugen beim Schalten steile Spannungssprünge. Diese enthalten Oberwellen, die bis ins Mittelwellengebiet reichen und stören. Mit L1 C3 kann man verhindern, dass solche Oberwellen über die Netzleitung des Gerät verlassen können.

2. Function diagram of the triac regulation

Triac Q2 is a symmetrical thyristor which can be triggered by either positive or negative anode voltages. D1 and D2 limit the applied mains voltage for circuit protection. C1, C2 and R1 in parallel with Rvar set the trigger point. Q1 ensures a clean trigger. The switching of triacs produces steep voltage-jumps containing high frequency harmonics which could cause interference. L1 and C3 are there to ensure that such harmonics cannot leave the power supply into the mains.

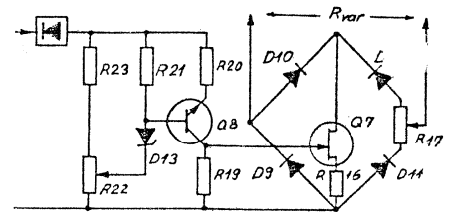


Rvar

Eine zusätzliche Wicklung des Trafos liefert den Pegel der zu stabilisierenden Spannung. Referenz ist die Spannung über D13. Weicht die Ist-Spannung von der Soll-Spannung ab, wird über Q8 als Verstärker das Gate von Q7 angesteuert. Q7 liegt im Querweig einer Dioden-Brücken-Schaltung. Diese Anordnung erlaubt uns, Rvar unabhängig von der Polarität der anliegenden Spannung zu beeinflussen. R17 dient zum Abgleichen der Halbwellen im 220 V-Betrieb.

Rvar

An additional winding samples the induced voltage of the transformer. The voltage across D13 is the reference level and variations are amplified by Q8 which controls Q7. Q7 is connected across a diode bridge network. By this means, Rvar operates irrespective of the polarity of the applied voltage. R17 adjusts the symmetry of the rectified waveform in 220 V operation.

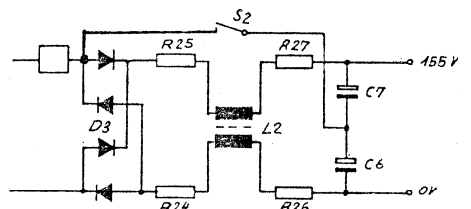


3. Spannungswähler, Ladekondensatoren, Drossel

Die grosse C-Last nach dem Gleichrichter D3 bedingt eine Induktivität L2 zur Verbreiterung des Stromflusswinkels. Die Widerstände R24...27 begrenzen den Einschaltstrom. Die grosse Variation der Netzspannung (100...250 V) bedingt eine Aufteilung des Spannungsbereiches. Ist S2 offen, so haben wir es mit einem normalen Brückengleichrichter zu tun. Ist S2 geschlossen, so arbeitet die Schaltung als Spannungsverdoppler (100...150 V).

3. Voltage selector, Reservoir capacitors, Chocke

The large capacitive load after the rectifier D3 necessitates an inductance L2 to enlarge the conduction-angle. Resistors R24 to R27 limit the switch-on current. The possible range of mains voltage, from 100...250 V, requires the use of a divided voltage range. When switch S2 is open the circuit functions as a normal bridge rectifier, but with S2 closed, the circuit becomes a voltage doubler (for 100...150 V operation).



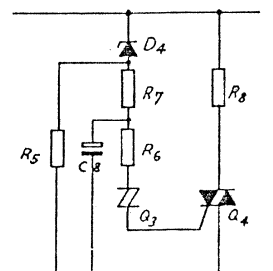
4. Schutzschaltung (CROW BAR)

Im Falle eines Defektes könnte die Spannung an den Ladeelkos auf über 300 V ansteigen und somit das Gerät zerstören. Um dies zu verhindern wurde eine Schutzschaltung eingebaut.

Sobald die Spannung über D4 180 V überschreitet, steigt die Spannung über Q3 parallel dazu an. Wird die Schwelle von ca. 8 V überschritten, zündet der Triac und schliesst über R8 die DC Spannung kurz. Dies bewirkt ein Auslösen der Primärsicherung (4A träge). Das Gerät schaltet ab. C8 bildet mit R7 eine Verzögerung des Einschaltspannungssprünge.

4. Protection circuit (Crow-bar)

In the event of a fault, the power supply voltage could rise to over 300 V and cause damage. To prevent this, a protection circuit is built in. As soon as the voltage across D4 exceeds 180 V the voltage across Q3 rises. When the threshold of Q3 (appr. 8 V) is exceeded the triac triggers and in series with R8 short circuits the DC supply. This causes the 4A 'slo-blo' primary fuse to blow and the equipment switches off. C8 and R7 provide a delay which prevents the circuit from responding to switch-on surges.

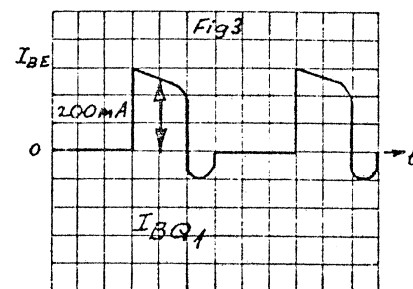
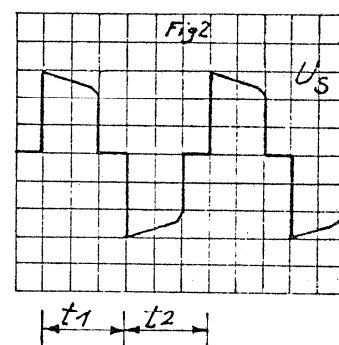
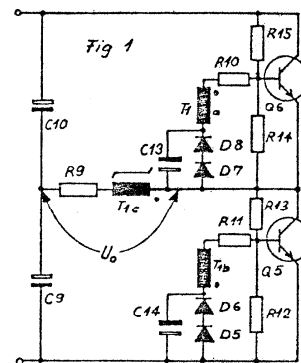


5. Zerhacker

Der Oszillator arbeitet mit einem gesättigten Steuertransformator. R9 ist der Strombegrenzer. In Fig. 2 sehen wir den Spannungsverlauf auf der Sekundärseite. Solange der Kern noch nicht gesättigt ist, wird U_0 transformiert. Über zwei Dioden D7, 8 und den Basiswiderstand R10 fließt der Basisstrom. Dabei wird C13 negativ aufgeladen. Sobald der Kern sättigt, fällt die Sekundärspannung zusammen. Der Transistor bleibt aber leitend, bis die Basis ausgeräumt ist. C13 ist negativ geladen und räumt die Basis über den Basiswiderstand aus, die Polarität des Basisstromes kehrt also um (Fig. 3). Erst wenn der Transistor aus der Sättigung kommt, kippt die Schaltung. Wir haben mit dieser Massnahme vermieden, dass die zwei Transistoren gleichzeitig leiten. Wir erhalten somit kleine Schaltverluste (30 W @ 100 ns). R13 und R15 sind Startwiderstände.

5. Chopper circuit

The oscillator operates with a saturated control-transformer. R9 is the current limiter. Fig. 2 shows the voltage waveform in the secondary. As long as the core is not saturated, voltage U_0 is induced into the secondary. Base current flows through diodes D7 and D8 and the base resistor R10 thereby charging C13. When the core saturates, the secondary voltage collapses, but the transistor remains in the conducting state until the base is drained. C13 is negatively charged and drains the base through the base resistor R10, so the direction of the base current changes, (Fig. 3). As soon as the transistor comes out of saturation, the circuit reverses. With this arrangement, the two transistors never conduct simultaneously and the switching loss is small (30 W at 100 ns). R13 and R15 are starting-resistors.

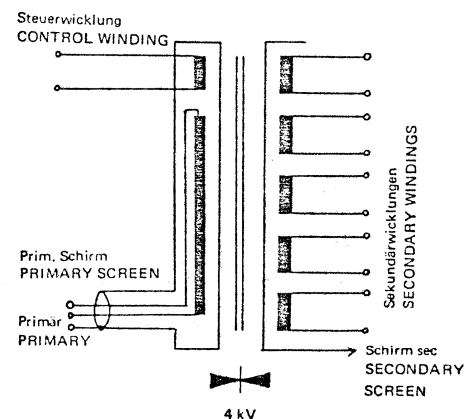


6. Transformator

Der Transformator trennt die Sekundärwicklungen von der Primärwicklung. Die Sekundärwicklungen sind unter sich isoliert. Die Primärwicklung ist komplett HF-geschirmt und mit 4 kV von der Sekundärseite isoliert.

6. Transformer

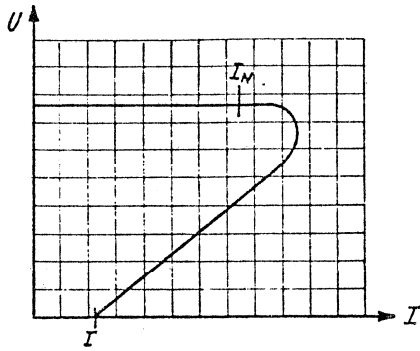
The transformer primary and secondary windings are isolated and the secondary windings are isolated from each other. The primary is completely R.F. shielded and is insulated from the secondary side at up to 4 kV.



7. Stabilisatoren und Schaltung zur Auslösung der Vorhörtaste.

Alle Stabilisatoren sind auf dem gleichen Prinzip des "neg. Innenwiderstandes" aufgebaut.

Diese Schaltung erlaubt folgende Strom/Spannungskennlinie:

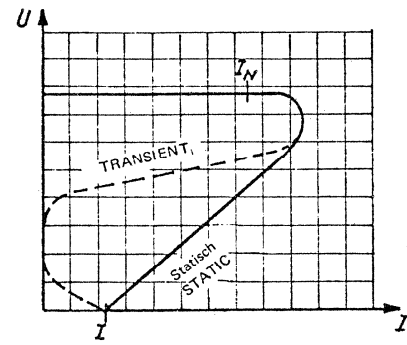


Wenn der Strom durch R_L grösser wird, steigt die Spannung über R_a an. Bei 0,7 V beginnt Q_a zu leiten und nimmt der Basis von Q_b den Steuerstrom weg. Der Punkt B wandert gegen 0 V. Durch R_c fließt nun ebenfalls ein Strom in die Basis von Q_a . Dies bewirkt eine Verstärkung des Vorganges und eine Umkehrung der Charakteristik. R_d und C_a sind nur in der Tasten- speisung eingebaut. Sie bewirken ein dynamisches Überschwingen des Systems.

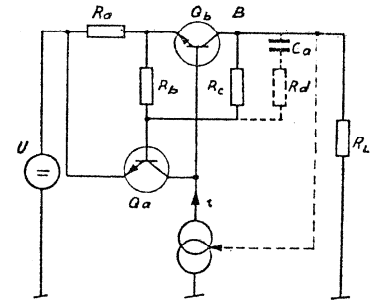
7. Stabilizers and circuit for release of pre-listening buttons.

All stabilizers are designed on the same "negative internal resistance" principle.

This circuit gives the following current/voltage characteristics.



R_a senses the output current. As soon as the voltage drop reaches 0,7 V Q_a removes the base drive into Q_b . The voltage divider consisting of R_b and R_c biases Q_a according to the output voltage. This results in a so called foldback characteristic. R_d and C_a are only built into the pushbutton supply. They produce a different transient behaviour of the system.



8. Frontplatte, Netzschalter, Spannungswähler

Benötigte Sicherungen:

S1	22 V	2 A	Sicherung 2,5 A Träge
S2	22 V	2 A	Sicherung 2,5 A Träge
V1	55 V	1 A	Sicherung 1,6 A Träge
V2	55 V	1 A	Sicherung 1,6 A Träge
Ph	48 V	0,1 A	Sicherung 0,2 A Träge

Mit dem Schalter "Mains Voltage Selector" kann der Arbeitsbereich gewählt werden.

- 100 V . . . 150 V Netzspannung
- 190 V . . . 250 V Netzspannung

VORSICHT: Nicht schalten, wenn Netz angeschlossen!

8. Front panel, Mains switch, Voltage selector

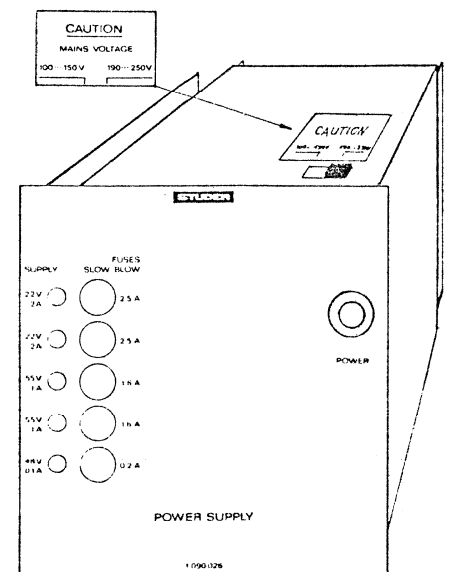
Fuses required:

S1	22 V	2 A, Fuse	2.5 A slo blo
S2	22 V	2 A, Fuse	2.5 A slo blo
V1	55 V	1 A, Fuse	1.6 A slo blo
V2	55 V	1 A, Fuse	1.6 A slo blo
Ph	48 V	0,1 A, Fuse	0.2 A slo blo

The switch "Mains Voltage Selector" selects the correct working voltage.

- Position A: Voltage range 100 V . . . 150 V
- Position B: Voltage range 190 V . . . 250 V

CAUTION: Do not switch with applied main voltage!



Einstellvorschrift zu 1.090.026

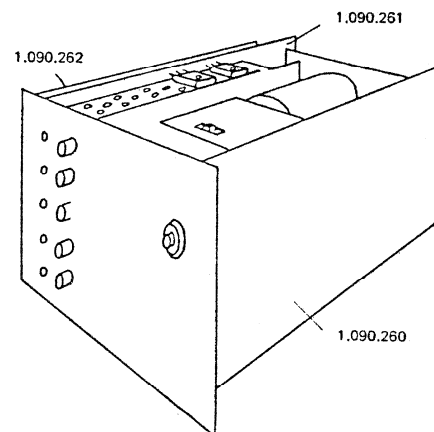
Setting-up procedure for 1.090.026

Grundsätzliches:

Die Netzseite darf nur mit max. 4 A träge abgesichert sein. Unter Umständen spricht wegen eines rel. harmlosen Defekts die Schutzschaltung an und löst die Primärsicherung aus. Eine zu starke Sicherung kann die Schutzschaltung und somit auch das Gerät zerstören.

Basic:

The power supply must only be fitted with a maximum 4 A slo blo fuse. Under certain circumstances a small defect can operate the protection circuit and blow the primary fuse. Too large a fuse can damage the protection circuit and thereby also the power supply.



1. Mechanischer Aufbau

Das Gerät besteht aus Primärprint 1.090.260, Trafoprint 1.090.261, Zusatzprint 1.090.262 sowie einem Befestigungsteil aus Frontplatte plus Kühlblech.

1. Mechanical construction

The equipment consists of the primary print 1.090.260, transformer print 1.090.261, component print 1.090.262 and Frontpanel with cooling fin.

2. Zerlegung

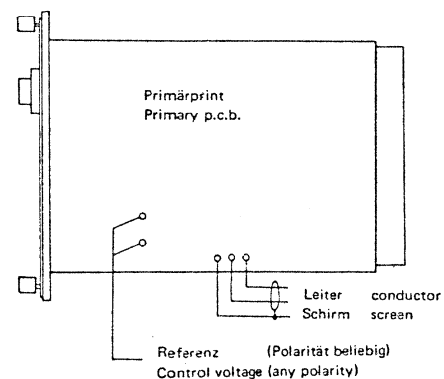
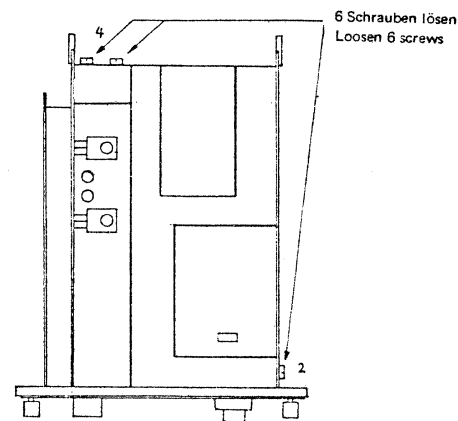
a) Primärprint

Der kompl. Primärteil kann so vom Übrigen getrennt werden. Die Verbindung besteht nur aus 5 Drähten zum Trafoprint 1.090.261.

2. Dismantling

a) Main print

The complete main section may be removed as shown. Only 5 wires connect to the transformer print 1.090.261.

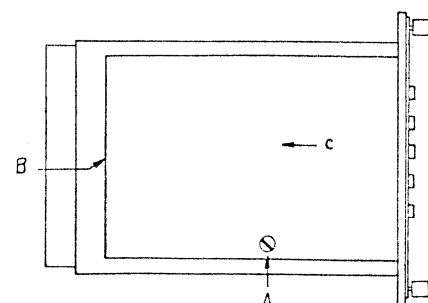


b) Zusatzprint

Schraube A lösen, B anheben, C ausfahren.

b) Component print

Loosen screw A, lift B, pull out C.

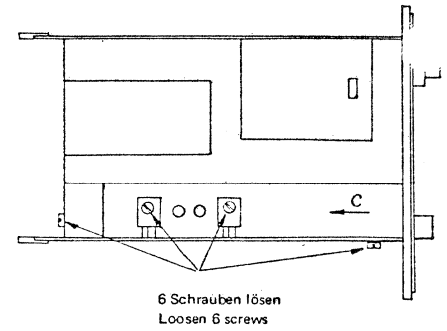


c) *Trafoprint*

6 Schrauben lösen, in Richtung C ausfahren.

c) *Transformer print*

Loosen 6 screws, remove in direction C.



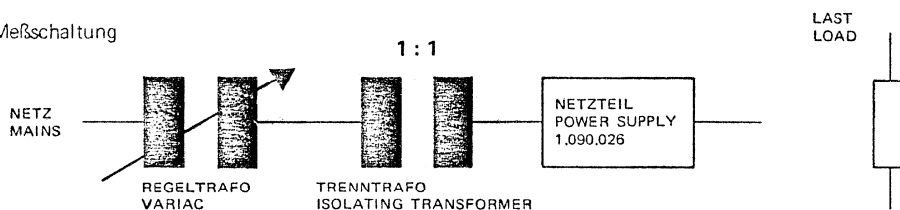
3. Elektrischer Abgleich

3. Electrical setting-up

Nach Möglichkeit sollte aus Sicherheitsgründen zum Messen ein Trenntransformator vorgeschaltet werden (Primärprint liegt auf Netzspannung).

If possible, for safety reasons, an isolating transformer should be used (Main-print is at mains potential).

Meßschaltung



Primärteil: (Schaltbild 7.090.260)

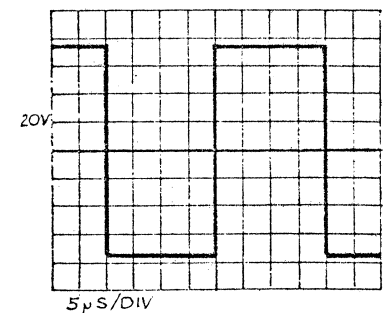
Primary part: (Circuit diagram 7.090.260)

Trafo 1.090.263 ist angeschaltet (Hauptwicklung und Referenzwicklung).

Transformer 1.090.263 is connected (Main winding and referenc winding).

Mit einem Meßinstrument wird die Spannung (2) überwacht; mit einem Oszillographen die Spannung zwischen (5) und (6). S2 auf 190...250 V. Mit dem Regeltransformator wird die Primärspannung langsam erhöht. Die Spannung an (2) läuft parallel mit. Bei ca. 100 VDC beginnt der Zerhacker zu schwingen.

With a meter, monitor the voltage at (2), and with an oscilloscope the voltage between (5) and (6). Set switch S2 to the 190...250 V position. With the variac, slowly increase the primary voltage. The voltage at (2) will follow. At about 100 V DC, the chopper begins to operate.



VOLTAGE (5) (6)

Die Frequenz ist 20...25 kHz. Wenn diese beiden Bedingungen erfüllt sind, kann die prim. Spannung auf die Sollnetzspannung erhöht werden. Mit dem Trimpotentiometer R22 (Prim. Voltage Adjust) wird die Spannung (2) auf 155 V eingestellt.

The frequency is 20...25 KHz. When both these conditions are fulfilled, the primary voltage may be increased to its nominal value. By means of trim-potentiometer R22 (Prim. Voltage Adjust) voltage (2) is set to 155 V.

Ist im Zerhacker ein Defekt aufgetreten, sind folgende Punkte zu beachten: Fällt ein Leistungstransistor aus, so ist der andere ebenfalls zu ersetzen. Die Transistoren sind nach Kennlinie und Stromverstärkung ausgesucht und gepaart. Die Herstellerfirma liefert diese gepaarten Transistoren unter der Nr. 1.090.260-02. D5, D6, D7, D8 sowie C13 und C14 sind vor dem Wiedereinschalten zu überprüfen.

Should the chopper be faulty, the following points should be observed: If one power transistor fails, both should be replaced. These are matched pairs, the part number being 1.090.260-02. Diodes D5, D6, D7 and D8 as well as capacitors C13 and C14 should be checked before switching on again.

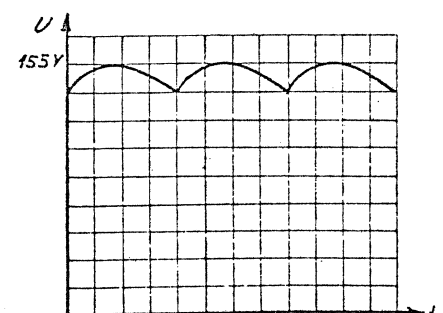
Die Widerstände R10 und R11 bestimmen die Größe der Basisströme. Unterschiedliche Transistoren führen unter Last zu einem unsymmetrischen Schaltverhalten, was sich dadurch äußert, dass die Spannung an Punkt (6) nicht genau in der Mitte der Spannung (2) liegt.

Resistors R10 and R11 determine the base currents. Unmatched transistors under load lead to unsymmetrical switching behaviour, with the result that the voltage at point (6) is not centered with respect to voltage (2).

Mit R17 (SCR Trigger Adjust) werden unter Last (~150 W) die Halbwellen abgeglichen (220 V-Betrieb).

Resistor R17 (SCR trigger adjust) is adjusted under load conditions (~150 W) for half wave symmetry in 220 V operation.

Oscilloscope across C6, C7 (voltage (2))

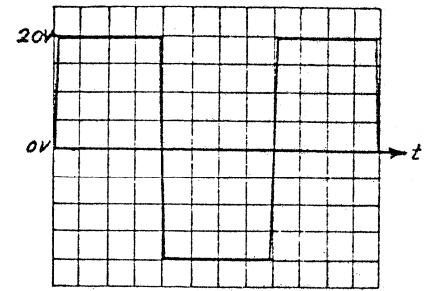


VOLTAGE (2) (TP1, TP2)

KO über C6, C7 (Spannung (2))

Der Primärkreis ist eine normale SCR Schaltung. Als Besonderheit erscheint einzig die Begrenzung der Spannung ① zum Schutze der Steuerelektronik.

The primary circuitry is a normal SCR circuit with the exception of the limiting of voltage ① for the protection of the control electronics.



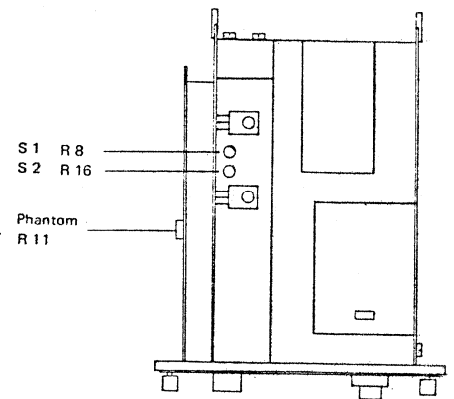
VOLTAGE ①

Einstellen der Stabilisatoren

Mit R8 Stabi S1 auf 22 V einstellen.
Mit R16 Stabi S2 auf 22 V einstellen.
Mit R11 Phantomspeisung auf 48 V einstellen.

Adjustment of the stabilizers

Adjust R8 for 22 V from supply S1.
Adjust R16 for 22 V from supply S2.
Adjust R11 for 48 V from phantom power supply.



Technische Daten

Eingang

Netz:
Frequenz:

Input

Voltage:
Frequency:

100 ... 150 V; 190 ... 250 V
45 ... 70 Hz

Ausgänge

2 Hauptausgänge stabilisiert
Ausgangsspannung
max. Ausgangsstrom
überlagerte Brummspannung
Innenwiderstand

Outputs

2 main regulated outputs
Output voltage
Maximum current
Hum level
Output impedance

U = - 22 V DC
I max = 2 A
U Br = 1 mV
Ri ≈ 50 mOhm

2 Ausgänge für Verstärkerspeisung
vorstabilisiert

Ausgangsspannung
max. Ausgangsstrom
Einschaltdauer

2 pre-stabilized amplifier
supplies

Output voltage
Maximum current
Duty cycle

U = - 55 V DC
I max = 1 A
ED = 50%

1 Stabilisierter Ausgang für die Gleichstromversorgung von Transistormikrofonen mit 48 V Phantomspeisung nach DIN 45596
Ausgangsspannung
max. Ausgangsstrom

1 regulated output for 48 V phantom (centerpoint) powering of microphones according to DIN 45596
Output voltage
Maximum current

U = - 48 V
I max = 0.1 A

1 Elektronik zur Speisung der Vorhörtasten

1 supply to feed the pre-listen push buttons

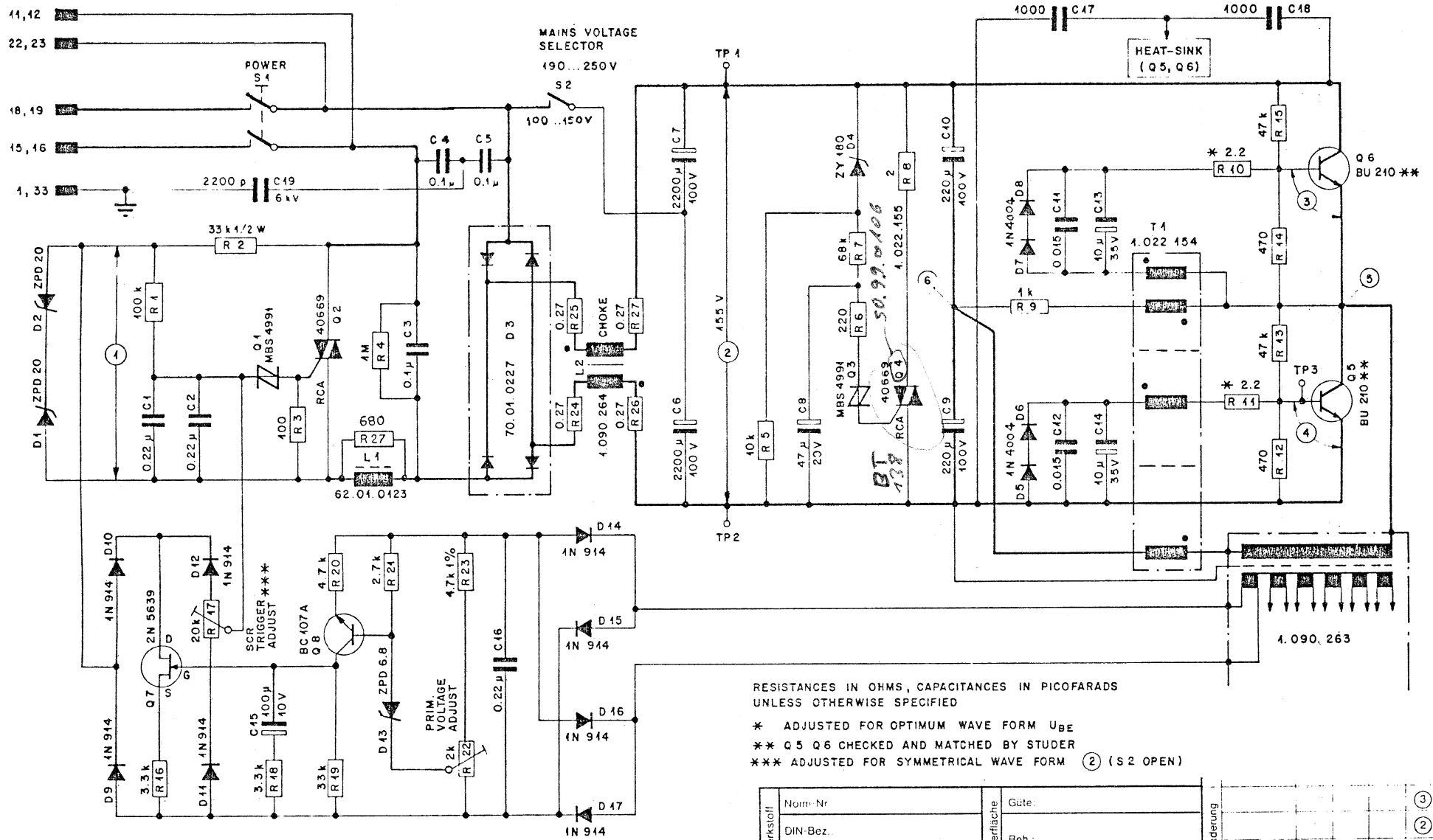
Mechanische Daten:

Abmessungen
Frontplatte
Tiefe über alles
Gewicht

Physical dimensions:

Dimensions
Front panel
Overall depth
Weight

(ISEP Einschub) (ISEP Plug-in)
125 x 133 mm
ca. 210 mm
2 kg

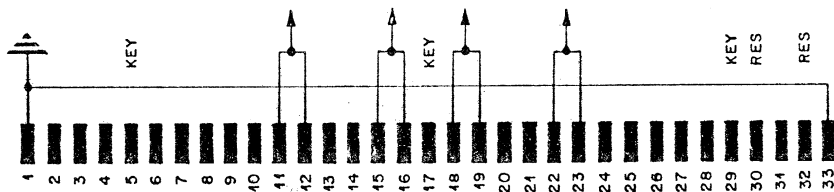


RESISTANCES IN OHMS, CAPACITANCES IN PICO FARADS
UNLESS OTHERWISE SPECIFIED

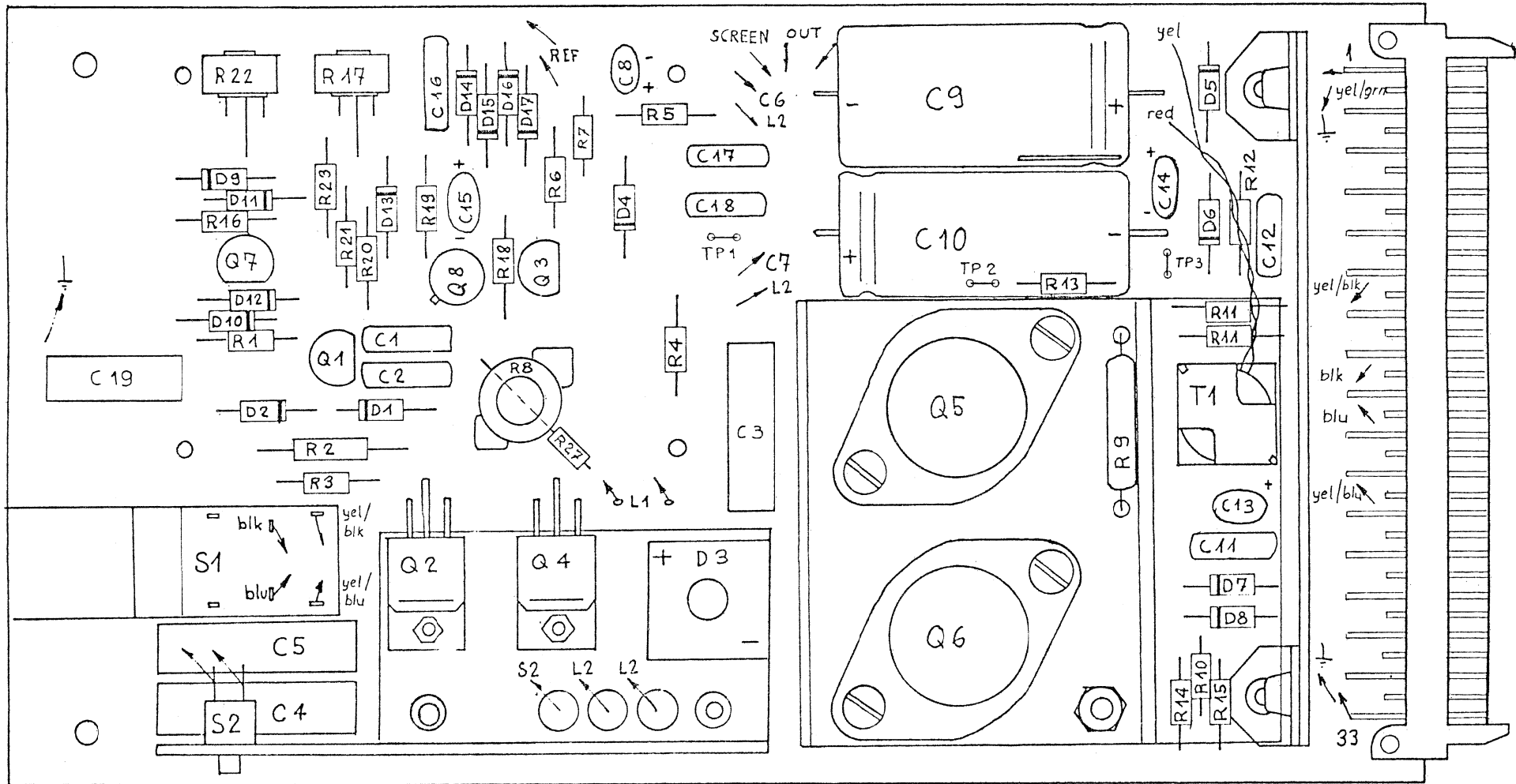
* ADJUSTED FOR OPTIMUM WAVE FORM U_{BE}

** Q5 Q6 CHECKED AND MATCHED BY STUDER

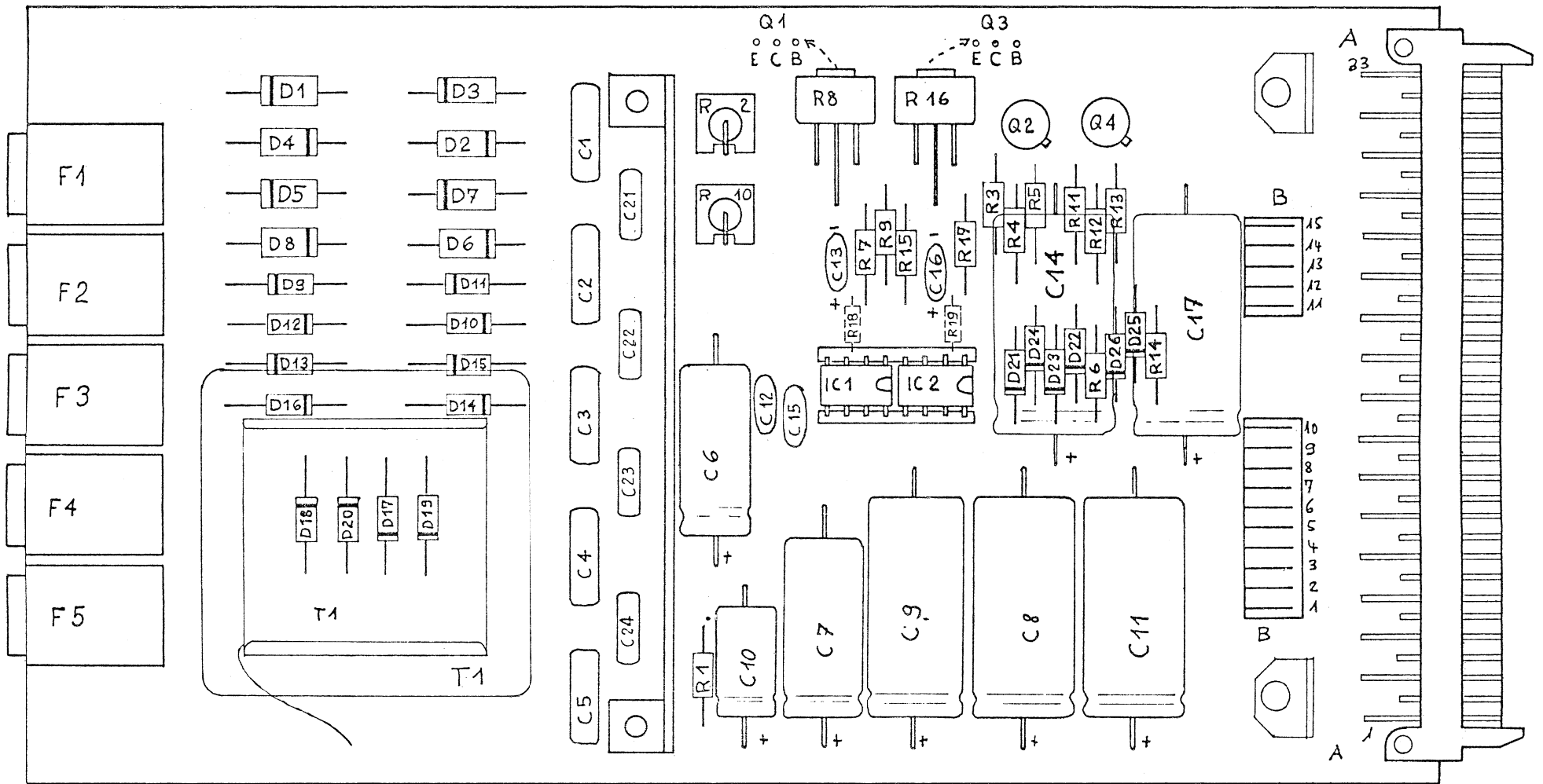
*** ADJUSTED FOR SYMMETRICAL WAVE FORM (2) (S2 OPEN)



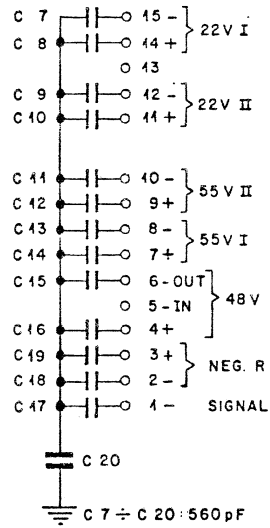
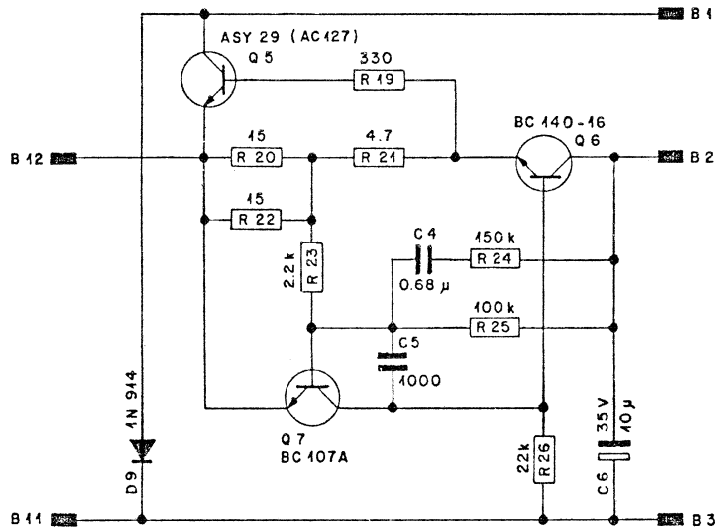
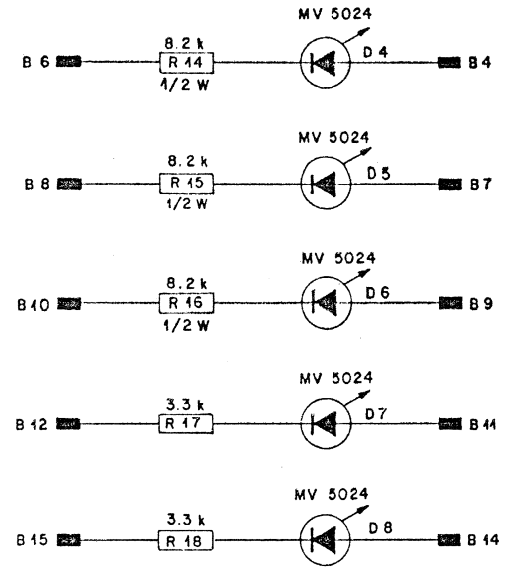
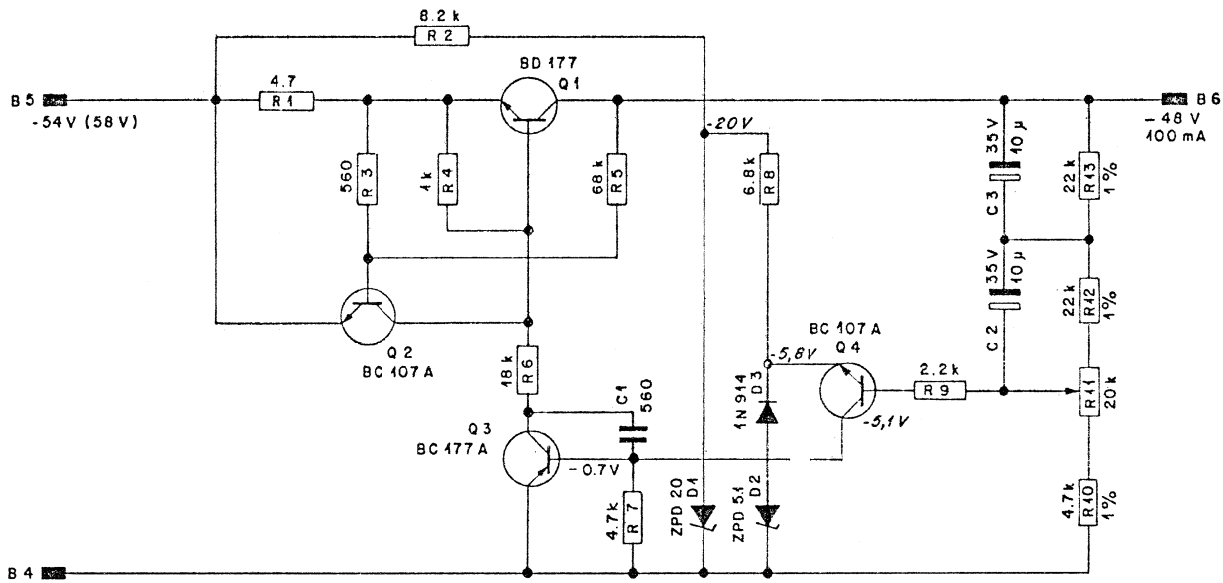
Werkstoff:	Norm-Nr.	Oberfläche:	Güte:	Änderung:	③			
	DIN-Bez.		Beh:		②			
	Abmessung:				①			
Zugehörige Unterlagen:	Freimasstoleranz:	Maßstab:	Ausgabe:	20.3.74	Si	✓	①	
			Datum:	31.10.73	Si	✓	①	
Ersatz für:	Ersetzt durch:	Kopie für:	Gez.					
			Gepr.					
STUDER REGENSDORF ZÜRICH			Benennung: PRIMARY P.C.B POWER SUPPLY				Nummer: 7.090.260	



Werkstoff	Norm-Nr.	Oberfläche	Güte:	Änderung	③	
	DIN-Bez.		Beh.:		②	
Abmessung:				20.374	①	
Zugehörige Unterlagen:	Freimasstoleranz:	Maßstab:	Ausgabe	1.10.73	④	
			Datum	Gez. Gepr. Ges. Index		
Ersatz für:	Ersetzt durch:	Kopie für:				
STUDER REGENSDORF ZÜRICH	Benennung:	PRIMARY P.C.B POWER SUPPLY			Nummer:	1.090.260



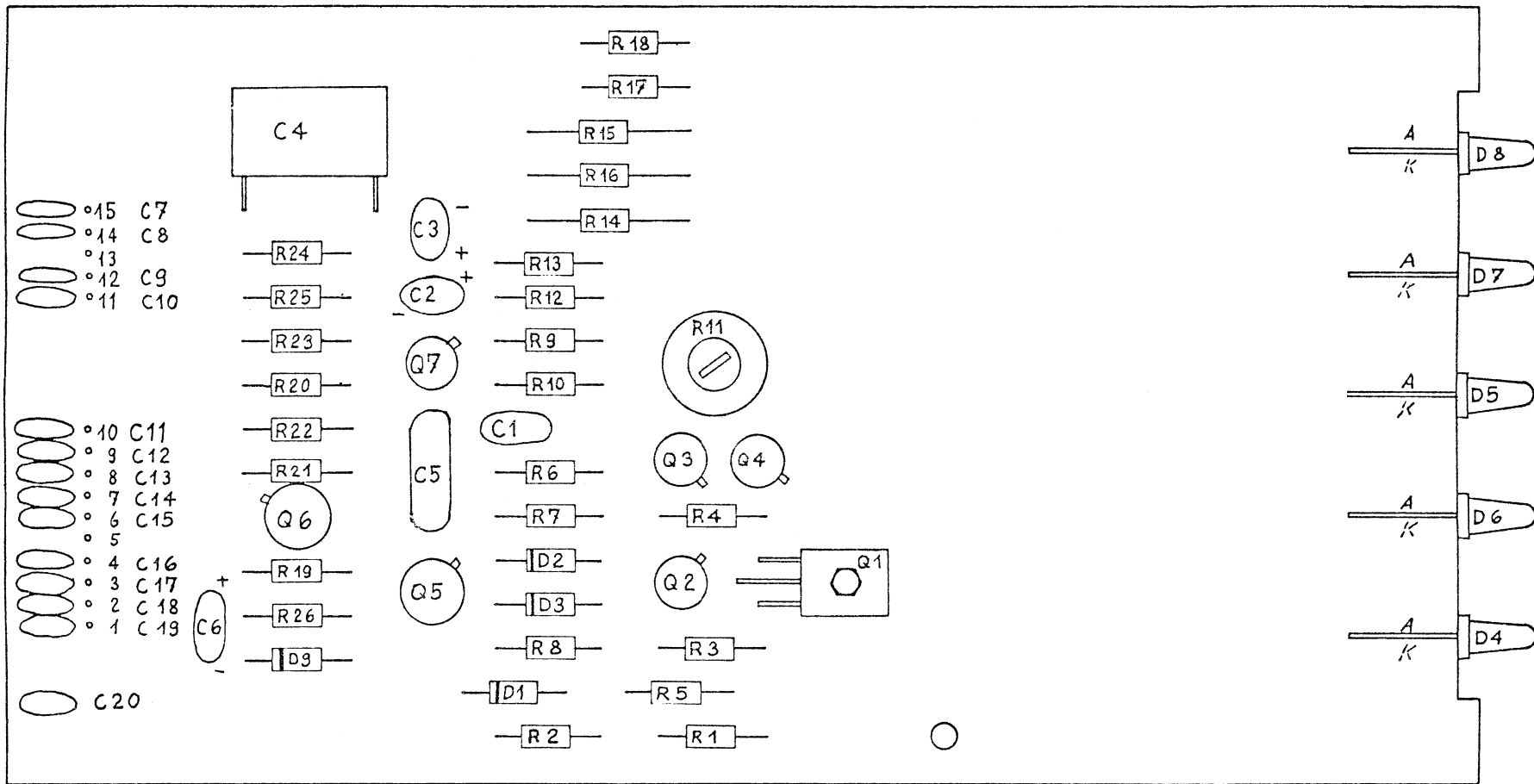
Worksstoff	Norm-Nr.:	Gute:		Änderung	③	
	DIN-Bez.:	Beh.:				②
	Abmessung:			①		
Zugehörige Unterlagen	Freimasstoleranz:	Maßstab:	1.10.73	④		
	+		Datum	Gez.	Gopr.	
Ersatz für:	Ersetzt durch:	Kopie für:				
STUOER REGENSDORF ZÜRICH	Benennung:	RECTIFIER P.C.B POWER SUPPLY			Nummer:	1.090.261



RESISTANCES IN OHMS,
CAPACITANCES IN PICOFARADS
UNLESS OTHERWISE SPECIFIED

Anderung				②
20. 3. 74	Si	<i>Vr</i>		①
Ausgabe				①
Datum	6. 11. 73	Si	<i>dh</i>	①
Gez.				
Ges.				
Index				

Ersatz für:	Ersetzt durch:	Kopie für:
STÜDER REGENSDORF ZÜRICH	Benennung: PHANTOM P.C.B POWER SUPPLY	Nummer: 7.090.262



Werkstoff:	Norm-Nr.:	Oberfläche:	Güte:	Änderung:	③		
	DIN-Bez.:		Beh.:		②		
Abmessung:					①		
Zugehörige Unterlagen:	Freimasstoleranz:	Maßstab:	Ausgabe	1.10.73	④		
Ersatz für:	Ersetzt durch:	Kopie für:	Datum	Gez.	Gepr.	Ges.	Index
Benennung:	PHANTON P.C.B POWER SUPPLY		Nummer:	1.090.262			
STUDER REGENSOORF ZÜRICH							

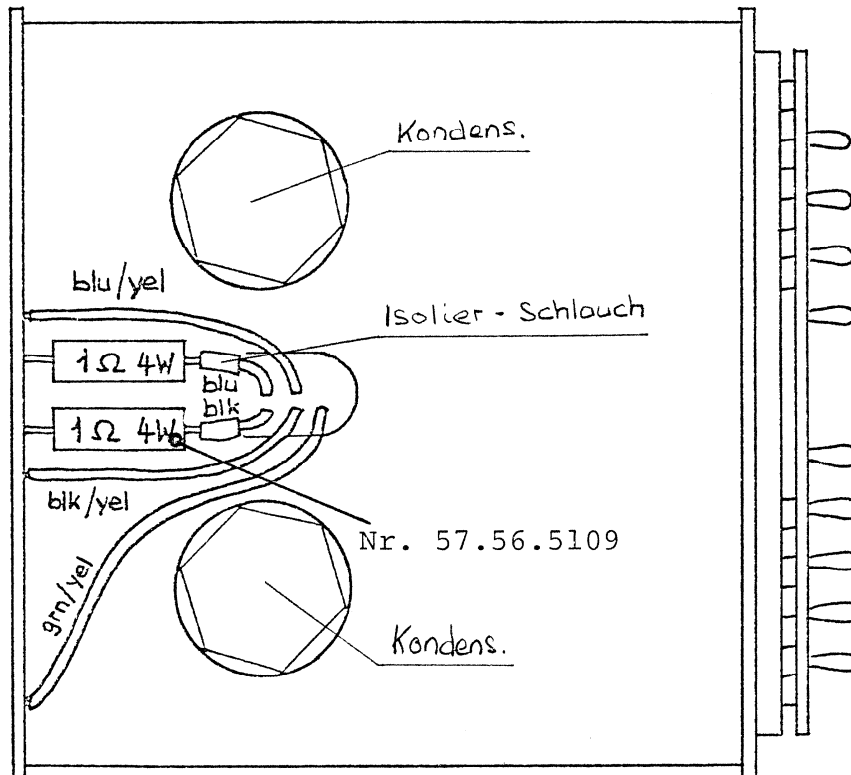
Aenderung zur Reduktion des Einschaltstromes von Netzteil
1.090.026.

Wichtig: gilt nur für 220V Betrieb.

1. Möglichkeit:

Einfachere Aenderung. Kann auch vom Kunden selbst ausgeführt werden.

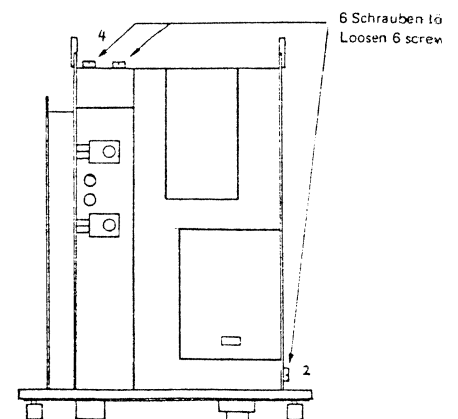
Hinten auf Netzteil in Serie zu blauem und schwarzem Draht je ein Widerstand (1 Ohm 4 W) einlöten. Bestell Nr. 57.56.5109.



2. Möglichkeit:

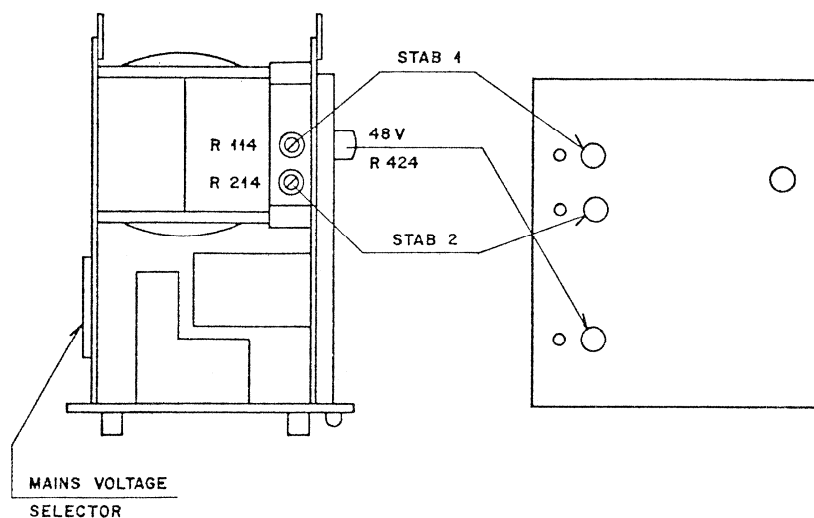
Wirksamere Aenderung. Ersetzen der 4 Leistungswiderstände R 24... R 27 (0,27 Ohm 4 W) auf der Induktivität L 2 durch 1 Ohm 4 Watt. Zum Austauschen dieser Widerstände muss der komplette Primärteil getrennt werden durch Lösen von 6 Schrauben und der Mutter des Netzschalters. Widerstand 1 Ohm 4 W 57.56.5109.

Regensdorf, 29.11.1977 ko/js



Einstellen der Netzspannung und der Stabilisatoren

Adjustment of the mains voltage and the stabilizers



Technische Daten

Eingang

Spannung:
 Frequenz:
 Leistungsbedarf:
 Sicherung träge:

Ausgänge

2 Hauptausgänge stabilisiert
 Ausgangsspannung
 Strom beider Ausgänge zusammen
 Strom pro Ausgang
 Überlagerte Brummspannung
 Sicherung träge

Ein stabilisierter Ausgang für die Gleichstromversorgung von Transistormikrofonen mit 48 V Phantomspannung nach DIN 45569.

Ausgangsspannung
 Max. Ausgangsstrom
 Überlagerte Brummspannung
 Sicherung träge

Eine Elektronik zur Speisung der Vorhörtasten

Mechanische Daten

Abmessungen
 Frontplatte
 Tiefe über alles
 Gewicht

Technical Data

Input

Voltage:
 Frequency:
 Power consumption:
 Fuse slow blow:

Outputs

2 main outputs, regulated
 Output voltage
 Total current of both sections
 Current per section
 Hum level
 Fuse slow blow

One regulated output for 48 V phantom (centerpoint) powering of microphones according to DIN 45569.

Output voltage
 Maximum current
 Hum level
 Fuse slow blow

One supply to feed the prelisten push-buttons

Physical dimensions:

Dimensions
 Front panel
 Overall depth
 Weight

$U = 100, 120, 140, 200, 220, 240 \text{ V} \pm 10 \%$
 $f = 50/60 \text{ Hz}$
 $P < 100 \text{ W}, 140 \text{ VA}$
 200 ... 240 V: 1 A
 100 ... 140 V: 1,6 A

$U = -22 \text{ V DC}$
 $I_{\text{max}} = 2,6 \text{ A}$
 $I_{\text{max}} = 1,6 \text{ A}$
 $U_{\text{Br}} \leq 100 \mu\text{V}$
 $2 \times 3,15 \text{ A}$

$U = 48 \text{ V DC}$
 $I_{\text{max}} = 100 \text{ mA}$
 $U_{\text{Br}} \leq 100 \mu\text{V}$
 $1 \times 200 \text{ mA}$

(ISEP Einschub/ISEP Plug-in)
 125 x 133 mm
 approx. 210 mm
 2.35 kp

Netzteil 1.090.027

Power Supply 1.090.027

– Zwei Ausgänge je 22 V DC stabilisiert, Ausgänge voll geschützt (Strom, Temperatur, Überspannung).

– Two outputs of 22 V DC stabilized, outputs fully protected against current, temperature and overvoltage.

– Ein Ausgang 48 V DC stabilisiert zur Phantomspeisung von Mikrofonen (kurzschlussfest).

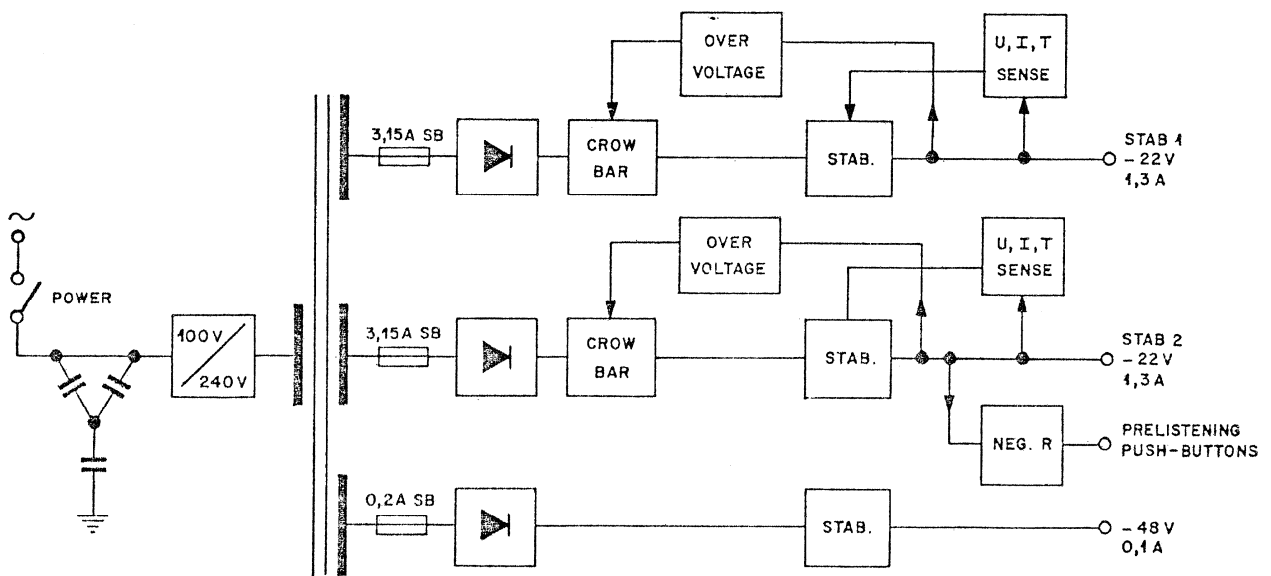
– One output of 48 V DC stabilized, for phantom (centerpoint) powering of microphones (short-circuit proof).

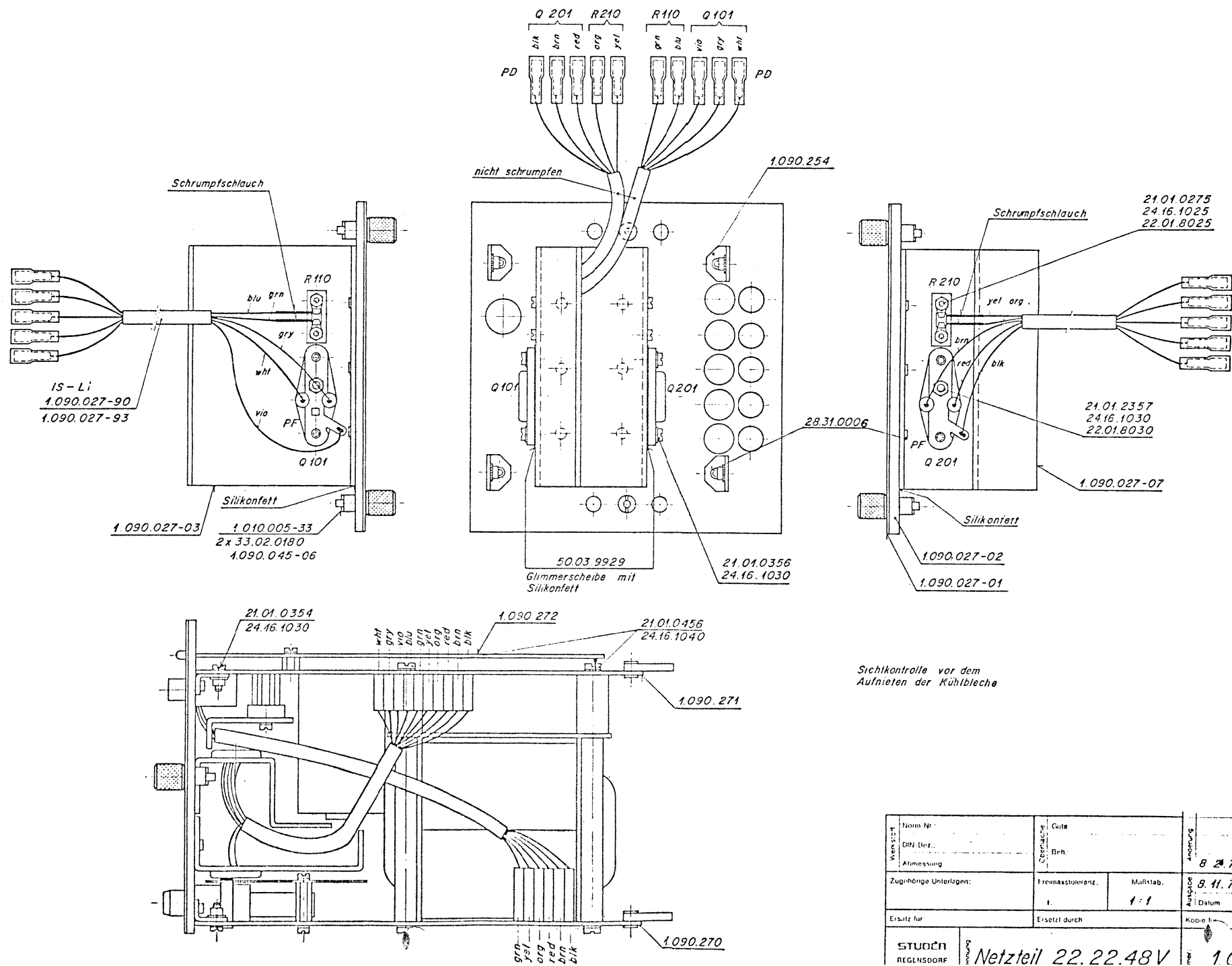
– Ein Ausgang 22 V DC elektronisch aufbereitet zur Speisung der Tasten des Vorhörens.

– One output of 22 V DC to feed the pre-listening push-buttons.

Blockbild

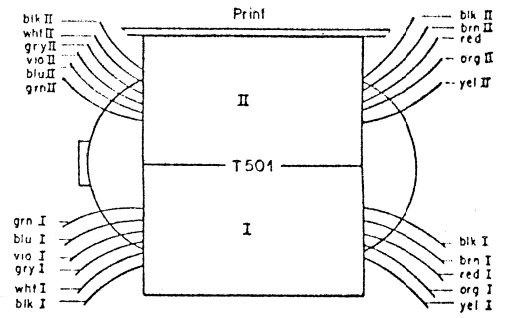
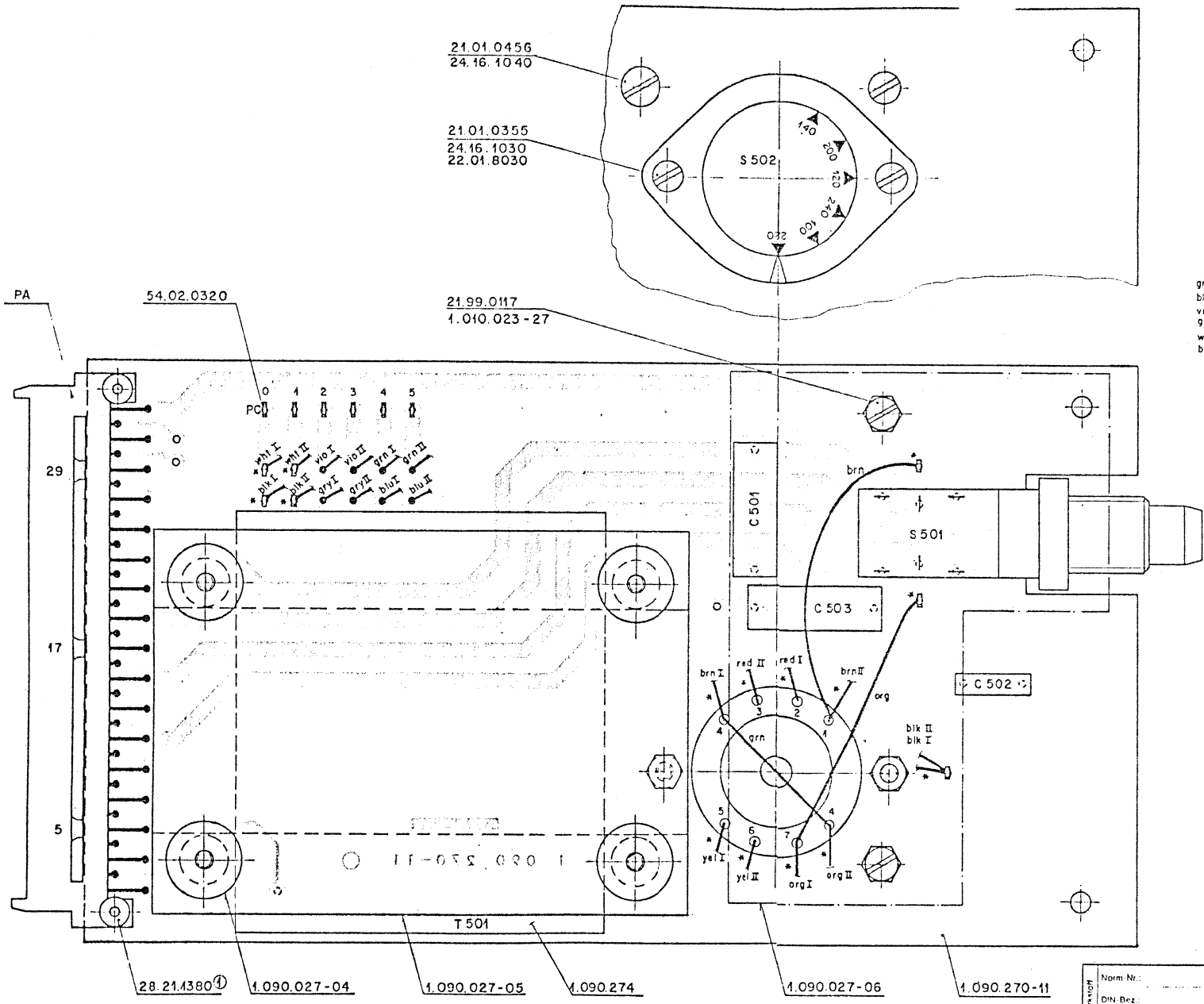
Block Diagram





Sichtkontrolle vor dem Aufnieten der Kühlbleche

Werkst. Norm Nr.:	Geht:	4000/1/3
DIN-Bez.:	Brh.:	
Abmessung:		8 2.77 Ho 4
Zugehörige Unterlagen:	Freimaßstab:	Multitab. 8.11.76 Ho 4
		Datum Gez Gepr Ges
Ersatz für:	Ersetzt durch:	Kode:
STUÖN REGENSDORF	Netzteil 22.22.48V	1.090.027



21.01.0456
24.16.1040

21.01.0355
24.16.1030
22.01.8030

21.99.0117
1.010.023-27

54.02.0320

28.21.1380

1.090.027-04

1.090.027-05

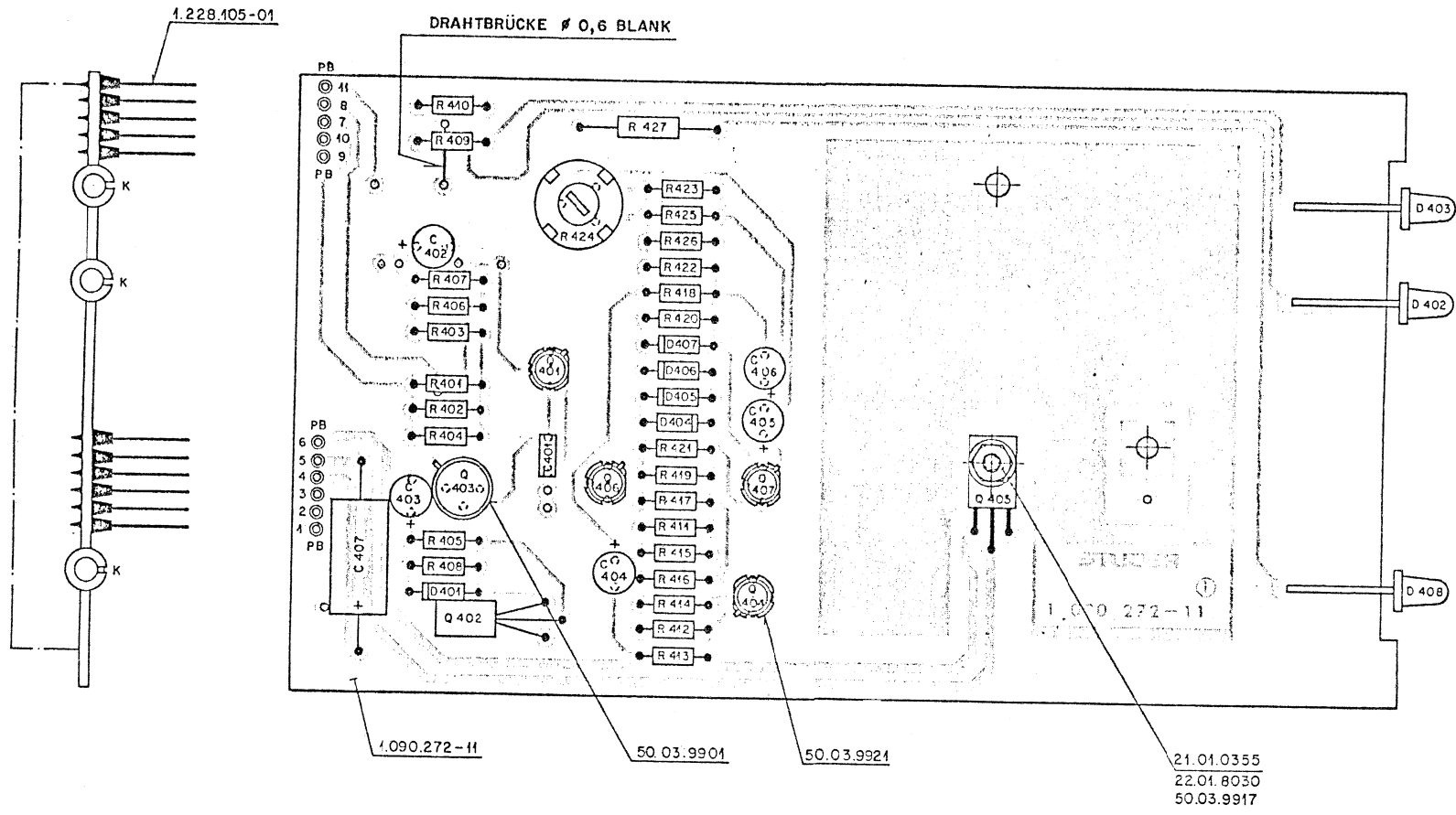
1.090.274

1.090.027-06

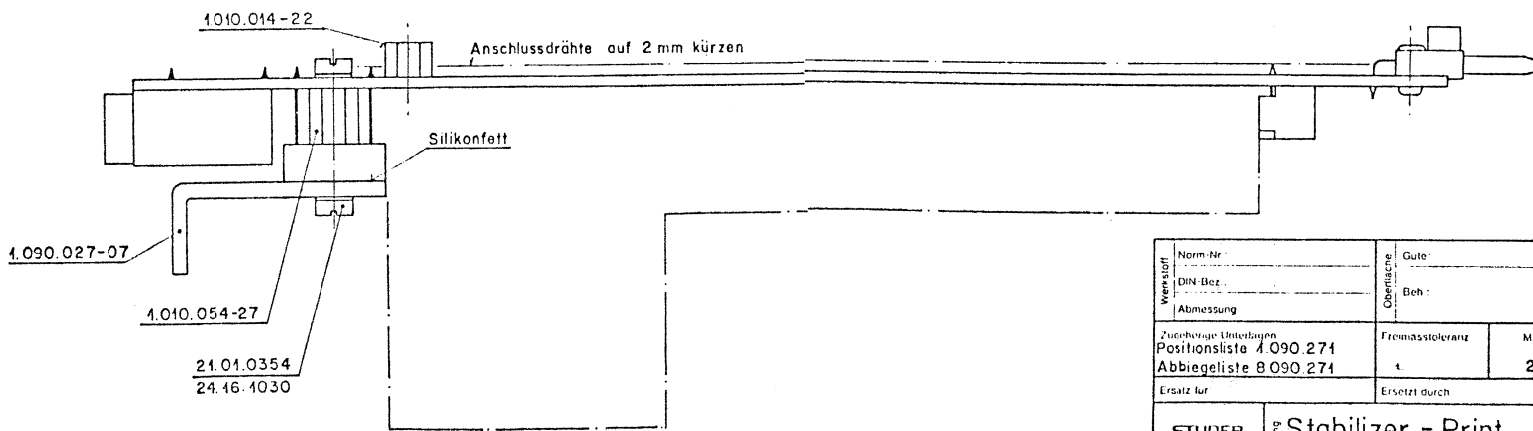
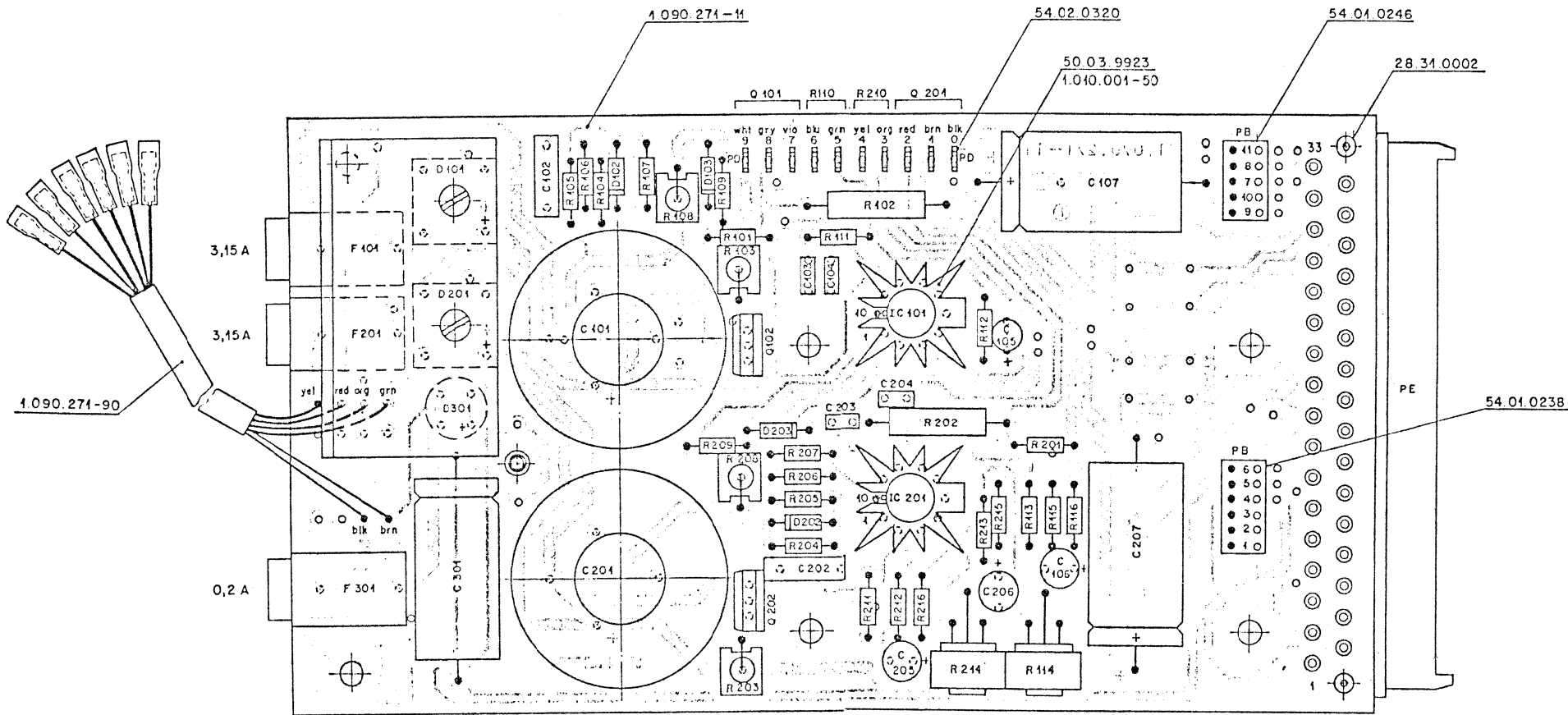
1.090.270-11

* Schrumpfschlauch 1.010.117-65

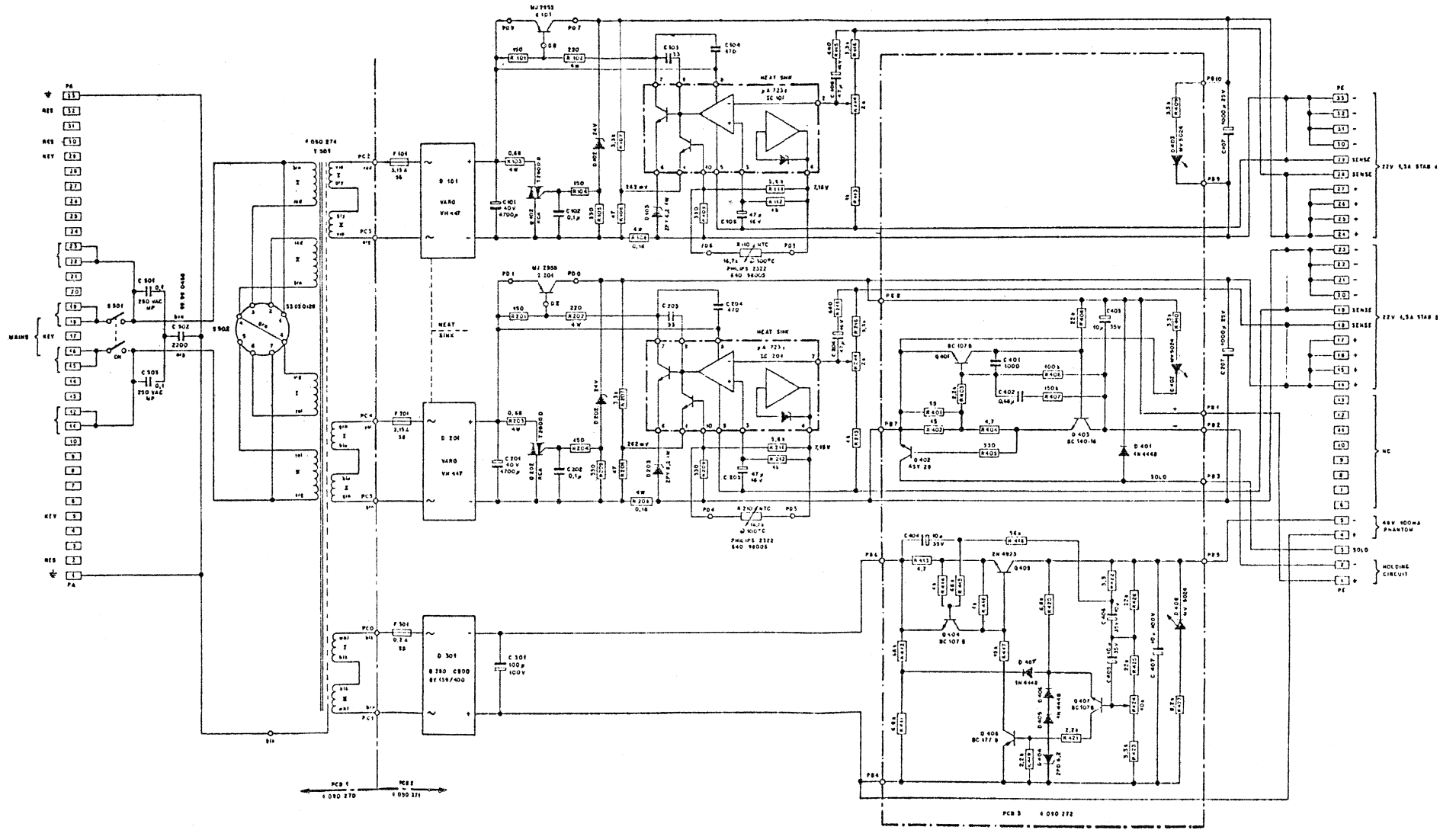
Hersteller	Norm-Nr.:	Coneilace	Gute:	Anzahl	Hö
	DIN-Bez.:		Reih		
Abmessung				8.2.77	Ho
Zugehörige Unterlagen		Erreisschulanz	Kst/stab	8.40.76	Ho
Positionsliste 1.090.270			2 1	Einheit	Cent
Ersatz für		Ersetzt durch		Proje für	
STUOER REGENSDORF ZURICH		Benennung Netzteilprint kompl.		1.090.270	



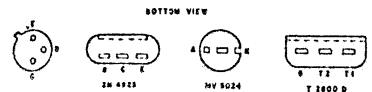
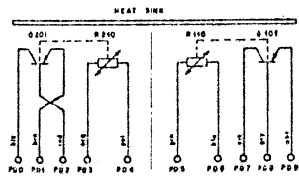
Norm-Nr.:		Gute:		Anpassung:	
DIN-Bez.:		Oberfläche:		Ausgabe:	
Abmessung:		Beh.:		Datum:	
Zugehörige Unterlagen: Positionliste 1.090.272 Abbildeliste 8.090.272		Freiastoleranz: ±	Maßstab: 2:1	13.10.76	Ho
Ersatz für:		Ersetzt durch:		Kopie für:	
STUDDER REGENSDORF		Phantom-Print kompl.		1.090.272	



Version	Norm-Nr.	Oberfläche	Güte:	Anbringung	①
	DIN-Bez.		Beh:		
Abmessung				③	
Zugehörige Unterlagen		Freiwasstoleranz	Maßstab	Ausgabe	④
Positionsliste 4.090.271			2:1	13.10.76 Hc	
Abbiegelliste 8.090.271				Datum	Gez. Copr. Ges. Ind.
Ersatz für		Ersetzt durch		Kopie für	
STUDER REGENSDORF ZÜRICH		Stabilizer - Print kompl.		1.090.271	



RESISTANCES IN OHMS, CAPACITANCES IN MICROFARADS UNLESS OTHERWISE SPECIFIED



Zugabeleistungen	Transistoren	Methoden	10 B 78 11 12 13 14 15 16 17 18 19 20 21 22 23 24 25 26 27 28 29 30 31 32 33 34 35 36 37 38 39 40 41 42 43 44 45 46 47 48 49 50 51 52 53 54 55 56 57 58 59 60 61 62 63 64 65 66 67 68 69 70 71 72 73 74 75 76 77 78 79 80 81 82 83 84 85 86 87 88 89 90 91 92 93 94 95 96 97 98 99 100
Leist. Nr.	Projekt-Nr.	Skizze-Nr.	
STUJER	POWER SUPPLY		7 090 027

PHANTOM POWER SUPPLY 1.090.028

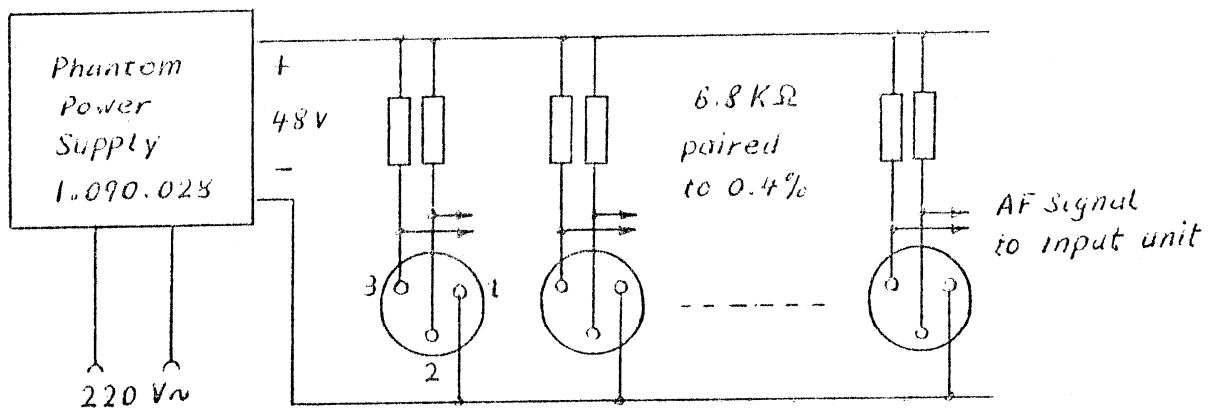
The power supply 1.090.028 is designed for the feeding of transistorized microphones with 48 V. Phantom powering according to DIN specification 45596.

Technical Details:

a) Mains supply: 220 V 50/60 Hz
(In the Mixing Console 089 and 189, the power supply is fed from the 220 V winding of the transformer. It will therefore also operate if the console is fed from a mains voltage other than 220 V.)

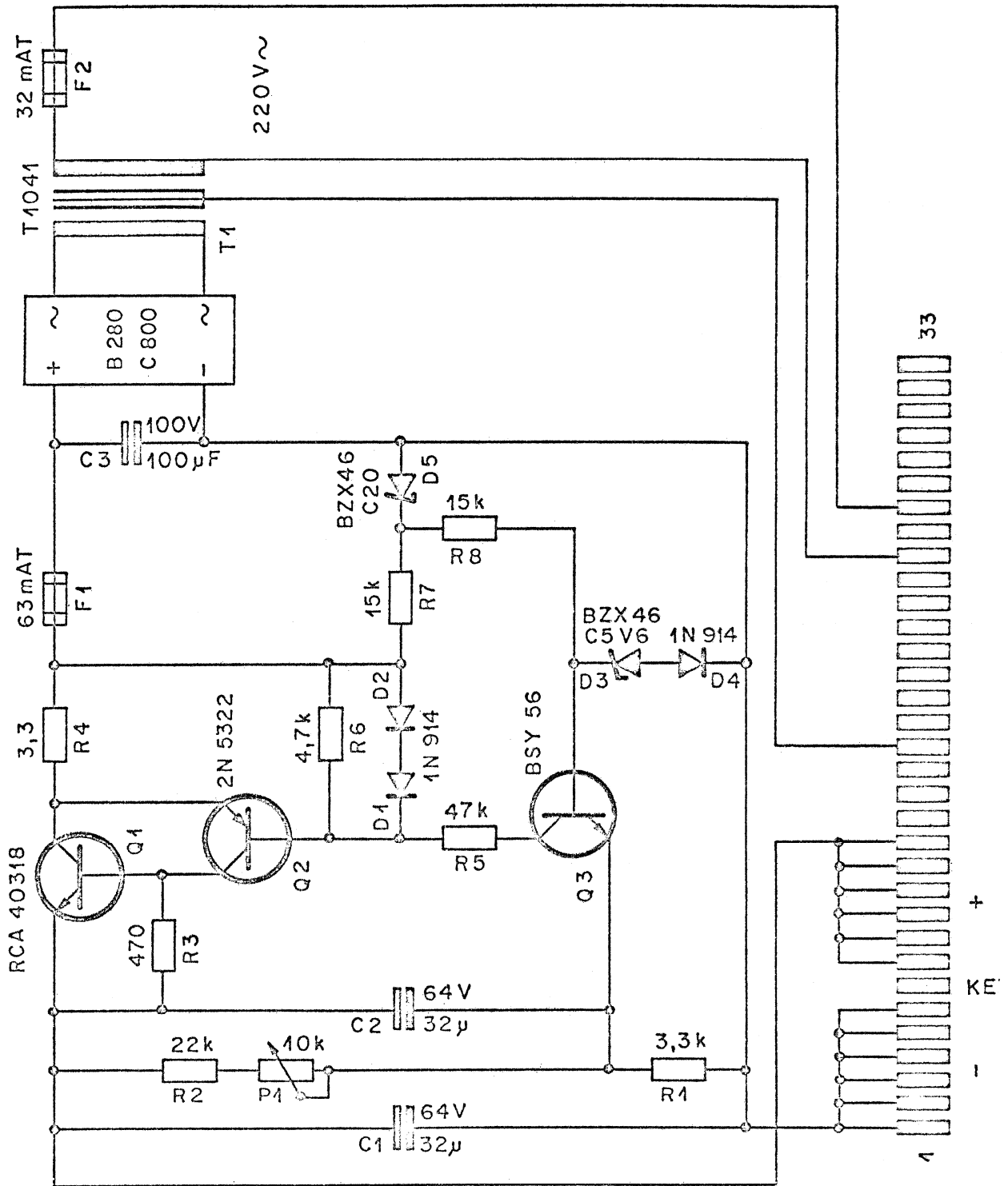
b) Output : 48 V D/C
I max = 60 mA

Connection diagram for microphones to DIN Specification 45596



A maximum of 30 microphones can be connected to one and the same Phantom power supply 1.090.028.

If the unit is used to power AKG-Condensator microphones type C451, the series resistors have to be increased to 15 K/Ohms. Since the current consumption of these microphones is 5 mA each, a maximum of only 12 microphones can be connected to one and the same unit.



STUDER
 REGENSDORF
 ZÜRICH

POWER SUPPLY

48 V 60mA

Maßstab

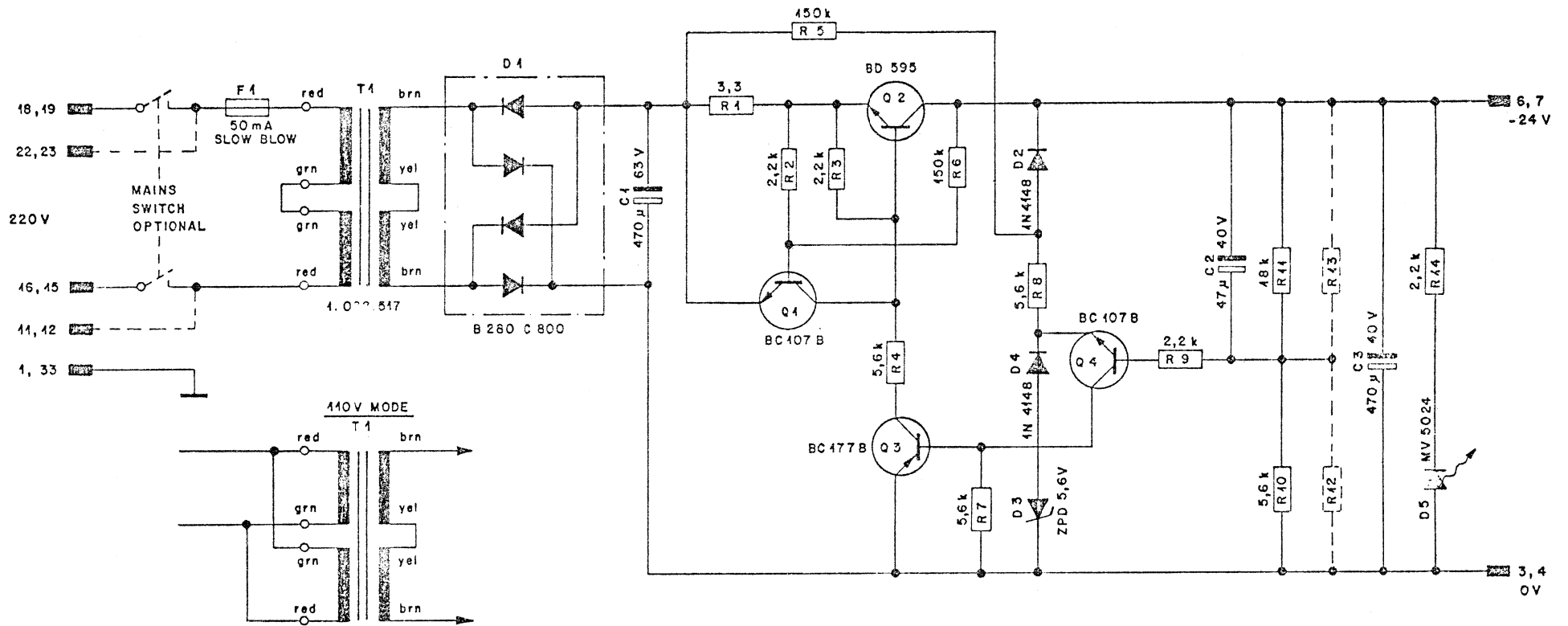
Gez.	26.9.69	
Gepr.	26.9.69	
Norm.		

Kopie für:

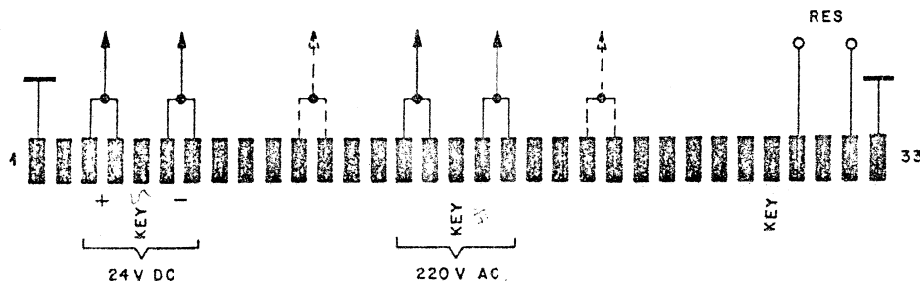
Ersatz für:

Ersetzt durch:

7.090.028



RESISTORS IN OHMS, 5%



Werkstoff	Norm-Nr.:	Oberfläche	Güte:						③
	DIN-Bez.:		Beh.:						②
	Abmessung:								①
Zugehörige Unterlagen:	Freimasstoleranz:	Maßstab:	Ausgabe	8.3.74	Si	ℓ			①
	±		Datum	Gez.	Gepr.	Ges.	Index		
Ersatz für:	Ersetzt durch:	Kopie für:							
STUDER REGENSDORF ZÜRICH	Benennung:	POWER SUPPLY			7.090.029				
		24V - 100mA			nummer:				

STUDER

Korrelationsgradmeter 1.091.030

STUDER Correlation Meter 1.091.030

Printed in Switzerland
by WILLI STÜDER 23.189.176
Copyright by WILLI STÜDER
Regensdorf · Zurich

Inhaltsverzeichnis**Contents**

1.	Allgemeines	1.	General
2.	Einsatzgebiete	2.	Fields of use
2.1.	Bandaufnahmen	2.1.	Tape recording
2.2.	Schneiden von Schallplatten	2.2.	Cutting disks
2.3.	Sendermodulation	2.3.	Transmitter modulation
3.	Anforderungen an ein Korrelationsgradmeter	3.	Requirements of a correlation meter
4.	Schaltungsbeschreibung	4.	Description of circuit
4.1.	Blockschaltbild	4.1.	Block diagram
4.2.	Schemabeschreibung	4.2.	Circuit diagram
5.	Mess- und Einstell-Anleitung	5.	Measurement and adjustment instructions
5.1.	Potentiometer voreinstellen	5.1.	Preset of potentiometers
5.2.	Pegeleinstellung	5.2.	Level adjustment
5.3.	Symmetrie	5.3.	Symmetry
5.4.	Meter eichen	5.4.	Meter calibration
5.4.1.	Anzeige in Funktion von Pegel und Frequenz	5.4.1.	Indication as a function of level and frequency
5.5.	Pegeln	5.5.	Levels
6.	Einbauanleitung Korrelationsgradmeter 1.091.030	6.	Installation instructions correlation meter 1.091.030
6.1.	Allgemeines	6.1.	General
6.2.	Einbauanleitung für Korrelator in 2-Summen-Pult 089 MK II oder 189 MK II	6.2.	Installation instruction for correlator in MK II 089, 189 mixing consoles containing 2 masters
6.3.	Einbauanleitung für Korrelator in 4-Summen-Pult 089 MK II oder 189 MK II	6.3.	Installation instruction for correlator in MK II 089, 189 mixing consoles containing 4 masters
6.4.	Einbauanleitung des Korrelator mit Weston-Instrument	6.4.	Installation instruction for correlator with Weston-edge-meter

Technische Daten		Technical Data	
0 dBu = 0,775 V		0 dBu = 0.775 V	
Eingang		Input	
symmetrisch und erdfrei		Balanced and floating	
Eingangsimpedanz 30 ... 15 000 Hz		Input impedance, 30 ... 15 000 Hz	
Eingangsspannung		Input level	
		> 5 kΩ	
		120 mV ... 12,5 V (-16 ... +24 dBu)	
Filter		Filters	
Hochpass	6 dB/Oktave	High-pass	6 dB/octave
Tiefpass	12 dB/Oktave	Low-pass	12 dB/octave
		fu = 400 Hz	
		fo = 3 200 Hz	
Ausgang		Output	
Ausgangsstrom für Anzeige (einstellbar)		Output current for indication (adjustable)	
		+1 = +50 ... 200 μA	
		0 = 0	
		-1 = -50 ... -200 μA	
Stromversorgung		Power supply	
Betriebsspannung		Operating voltage	
Stromaufnahme		Current consumption	
		U = 22 VDC stab.	
		I = 15 mA	
Dimensionen		Dimensions	
ISEP Einschub		ISEP plug-in unit	
Frontplatte		Front panel	
Tiefe total		Total depth	
		25 x 133 mm	
		~ 210 mm	

1. Allgemeines

Bei der stereophonen Schallaufnahme müssen nicht nur die Pegel der beiden Informationen überwacht werden, sondern auch die Phasenbeziehungen; denn diese sind im wesentlichen verantwortlich für die Kompatibilität einer Stereo-Information.

Die Phasenbeziehungen können am besten mit einem Phasenkorrelator ermittelt werden. Die Korrelation ist definiert als die Ähnlichkeit zweier Signalfunktionen. Das Verhältnis der Ähnlichkeit ist der Korrelationsgrad. Dieser Korrelationsgrad wird im vorliegenden Korrelationsmeter ermittelt, indem die stereophonen Signale zuerst begrenzt und dann miteinander multipliziert werden. Das Produkt wird integriert und an einem Drehspulinstrument angezeigt. Da für den Stereoeindruck vor allem die Phasen- und Amplitudenverhältnisse bei mittleren Frequenzen maßgebend sind, wird das Korrelationsmeter mit einem Hoch- und einem Tiefpassfilter ausgerüstet. Je nach gewünschtem Einsatzgebiet (Tonbandaufnahme, Schallplattenumschnitt oder Sendermodulations-Überwachung) können auf Wunsch die Grenzfrequenzen und die Wirksamkeit der Filter anders dimensioniert werden.

2. Einsatzgebiete

2.1. Bandaufnahmen

Für Stereobandaufnahmen besteht die Forderung, dass sie mono-kompatibel sind. Neben den richtigen Aufnahmepegeln auf beiden Kanälen muss auch der Phasenkorrelationsgrad in Ordnung sein. Fehler, die aus unzulässig hohen Phasenverschiebungen resultieren, ergeben partielle Auslöschungen, die nachträglich nicht mehr korrigiert werden können.

1. General

During stereophonic sound recording it is necessary to monitor not only the level of the two items of information but also the phase relationships as these are essentially responsible for the compatibility of stereophonic information.

These phase relationships are best determined by using a phase correlator. Correlation is defined as the similarity of two signal functions. The extent of similarity is the degree of correlation. This degree of correlation is determined in the present correlation meter by firstly limiting the stereophonic signals and then multiplying them by each other. The product is integrated and shown on a moving coil instrument. As the phase and amplitude ratios are the most decisive factors for a stereophonic impression at medium frequencies, the correlation meter is equipped with a high-pass and a low-pass filter. Depending on the use required (tape recording, disk-cutting, monitoring of transmitter modulation), the corner frequencies and effectiveness of the filters can be modified as desired.

2. Fields of use

2.1. Tape recording

Stereophonic tape recordings need to be mono-compatible. In addition to the correct recording levels on both channels, the degree of phase correlation must also be in order. Errors resulting from impermissible high phase displacements result in partial extinctions which cannot be corrected later.

2.2. Schneiden von Schallplatten

Normalerweise werden heute Schallplatten ab Band geschnitten. Das bedingt, dass die Aufnahme schon auf dem Band richtig, d.h. mono-kompatibel, ist.

Stereoplatten werden bekanntlich in Schrägschrift ($45^\circ/45^\circ$) geschnitten. Dabei enthält die Seitenschrift das Summen- oder Mittensignal und die Tiefenschrift das Differenz- oder Seitensignal.

Zusätzlich zur Mono-Kompatibilität muss nun noch darauf geachtet werden, dass die Vertikalschrift keine allzu grossen Amplituden aufweist, da sonst beim Abspielen der Platte unzulässige Verzerrungen auftreten können. Der Korrelationsgrad bei tiefen Frequenzen und hoher Ansteuerung darf daher nicht zu klein werden.

2.2. Cutting disks

Records are normally cut from tape recordings. This means that the recording must be correct, i.e. mono-compatible, on the tape.

Stereophonic disks are cut in oblique recording ($45^\circ/45^\circ$). The lateral recording contains the aggregate or mid-plane signal and the vertical recording the differential or side signal.

In addition to the mono-compatibility, care should be taken to ensure that the vertical recording contains no excessive amplitudes, otherwise impermissible distortions could arise when the record is being played. Therefore, the degree of correlation at low frequencies and high modulation should not be too small.

2.3. Sendermodulation

Die Modulation eines FM-Stereo-Senders erfolgt mit dem Summensignal (Mitte) und dem Differenzsignal (Seite). Im Bereich 30 ... 15 000 Hz liegt das Summensignal, während dem die Seiteninformation als Zweiseitenband-Modulation eines 38 kHz Hilfsträgers abgestrahlt wird. Hohe Differenzsignal-Frequenzen liegen am Rande des Modulationsspektrums. Treten sie mit grossen Amplituden auf, so können sie von mittelmässigen Empfängern nur mangelhaft demoduliert werden. Die Verzerrungen steigen auch hier bei zu kleinem Korrelationsgrad und hoher Aussteuerung an.

2.3. Transmitter modulation

The modulation of a FM stereo transmitter is by means of the aggregate signal (centre) and the differential signal (side). The aggregate signal lies in the range 30 ... 15 000 Hz while the differential information is radiated in the form of double side band modulation of a 38 kHz sub-carrier. High differential signal frequencies lie at the edge of the modulation spectrum. If they occur with high amplitudes, they can only be imperfectly demodulated by the average receiver. Distortions also increase in such a case if the degree of correlation is too small and modulation high.

3. Anforderungen an ein Korrelationsgradmeter

- Die zu messenden Signale sind schon bei kleinen Pegeln zu begrenzen und in Pulsform weiter zu verarbeiten.
- Die Signale müssen in der Frequenz bewertet werden, sodass tiefe und hohe Frequenzen gegenüber den mittleren weniger berücksichtigt werden.
- Diese Bewertung muss aufgehoben werden, wenn die tiefen und hohen Frequenzen hohe Pegel erreichen.
- Die Anzeige soll auf einfache Art geschehen, die eine rasche und eindeutige Aussage ergibt.

3. Requirements of a correlation meter

- The signals to be measured must be limited at low levels and treated further as pulses.
- The signals must be frequency-weighted so that low and high frequencies are taken less into account, relative to medium frequencies.
- This weighting must be nullified if the low and high frequencies reach high levels.
- The indication should be simple so as to obtain a rapid and clear reading.

4. Schaltungsbeschreibung

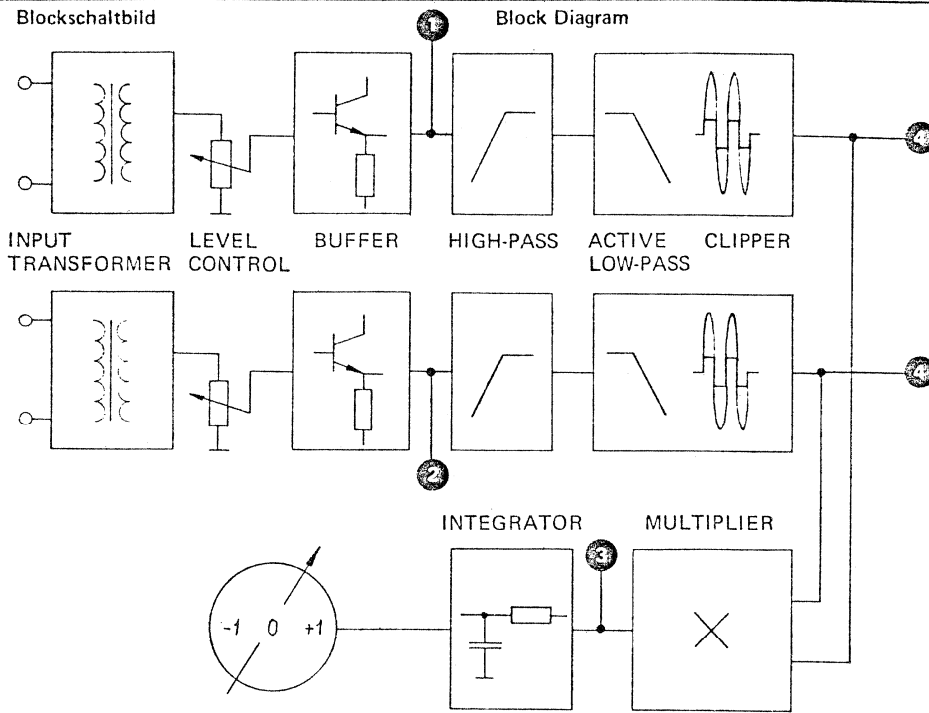
4.1. Blockschaltbild

Die Signale der beiden Kanäle durchlaufen 2 identische Ketten und werden einem Multiplikator zugeführt, der eine phasenabhängige Ausgangsspannung erzeugt, die auf einem Zeigerinstrument angezeigt wird. Das Instrument hat den 0-Punkt in der Mitte (Korrelationsgrad = 0) und zeigt für gleichphasige Signale +1, für gegenphasige -1.

4. Description of circuit

4.1. Block diagram

The signals of the two channels pass through 2 identical chains and are fed to a multiplier which produces a phase-dependent output voltage shown on a display unit. The instrument has the 0-point in the middle (degree of correlation = 0) and shows +1 for in-phase signals and -1 for antiphase signals.



4.2. Schemabeschreibung

Hier wird nur eine Verstärkerkette beschrieben. Angaben in Klammern beziehen sich auf den anderen Zweig. Der Eingang führt zu einem Eingangstransformer mit dem Übersetzungsverhältnis $u = 1 : 1$. An der Sekundärseite ist ein Pegelregler angeschlossen, der es erlaubt, den Zweig an den jeweiligen Eingangsspiegel anzupassen. Der folgende Transistor in Kollektorbasis-Schaltung wirkt als Impedanzwandler und trennt die nachfolgenden Filter vom Eingang ab. C2, R3 (C12, R13) bilden einen passiven Hochpass mit der Grenzfrequenz von 400 Hz. Die folgende RC Kombination R4, R5, C3, C4 (R14, R15, C13, C14) bildet mit dem IC1 (IC2) einen aktiven Tiefpass mit einer Steilheit von 12 dB/Oktave und der Grenzfrequenz von 3,2 kHz. IC1, (IC2) wird weiter ausgenutzt als Verstärker mit 43,5 dB. Erreicht die Ausgangsspannung einen Wert von ca. 800 mV peak, werden die Dioden D1, D2 (D3, D4) leitend, verringern die Verstärkung des IC's bis auf 1 und begrenzen somit das Signal.

Danach werden beide Signale dem IC3 zugeführt, der als Multiplikator (oder Koinzidenzdetektor) phasenabhängige Ausgangsströme erzeugt, die an den Ausßenwiderständen R28, R29 entsprechende Spannungen ergeben. Diese Spannungen werden in den folgenden RC-Gliedern integriert und die Differenz dem Instrument zugeführt. P4 dient zur Anpassung des Instrumentes an den Verstärker, wobei Instrumente von $\pm 50 \mu A \dots \pm 200 \mu A$ angeschlossen werden können. An den Widerständen R41, R43 werden die intern benötigten DC-Spannungen aus der Speisespannung abgeleitet.

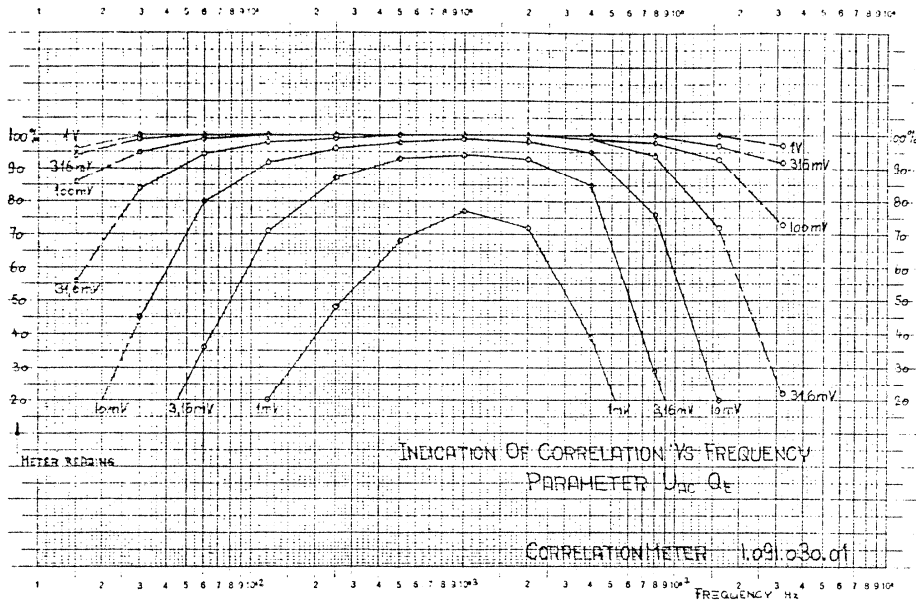
Aus dem Kurvenblatt 1.091.030.01 ist ersichtlich, wie die Abhängigkeit der Anzeige in Funktion der Frequenz verläuft. Als Parameter dient die AC-Spannung am Emitter Q1, Q2.

4.2. Circuit diagram

Only one amplifier chain will be described. Figures in brackets relate to the other branch. The input leads to an input transformer with the transformation ratio $(a) = 1 : 1$. A level control attached to the secondary side, adjusts the sensitivity of the branch. The following transistor in collector-basis circuit acts as a buffer and isolates the following filters from the input. C2, R3, (C12, R13) form a passive high-pass with a corner-frequency of 400 Hz. The following RC combination R4, R5, C3, C4 (R14, R15, C13, C14) together with IC1 (IC2) forms an active low-pass with a roll-off of 12 dB/octave and corner-frequency of 3.2 kHz. IC1 (IC2) is also used as an amplifier (43.5 dB). If the output voltage reaches a value of appr. 800 mV peak, diodes D1, D2 (D3, D4) become conductive, reduce the gain of the ICs to 1 and thereby clip the signal.

Both signals are then fed to IC3, which acts as a multiplier (or coincidence detector) to produce phase-dependent output currents which produce corresponding voltages at the external resistors R28, R29. This voltages are integrated in the following RC members and conducted to the instrument in form of a DC voltage. P4 serves to adjust the output current, so that instruments with a sensitivity of $\pm 50 \mu A \dots \pm 200 \mu A$ can be connected. The DC voltages required internally are derived at resistors R41, R43 from the supply voltage.

The attached chart 1.091.030.01 shows how the dependence of the indication proceeds as a function of frequency. The AC voltage at emitter Q1, Q2 serves as a parameter. The desired weighting which best satisfies the use in question can be read off from this graph. The voltages occurring at measurement points ① and ② always provide the reference.



Daraus kann die gewünschte Bewertung herausgelesen werden, die dem jeweiligen Anwendungszweck am besten genügt. Als Referenz dient immer die an den Messpunkten ① und ② auftretende Spannung.

Es wird empfohlen, die Potentiometer P1 und P2 so einzustellen, dass bei Nenneingangsspegel (0 dB Anzeige am Aussteuerungsmesser) an den Messpunkten ① und ② je 100 mV eff. auftreten.

Für spezielle Aufgaben besteht die Möglichkeit, die Grenzfrequenz des Hochpasses, zu ändern, indem C2 (C12) variiert wird. Auch der Tiefpass R4, R5, C3, C4 (R14, R15, C13, C14) kann auf Wunsch geändert werden.

It is recommended to adjust potentiometers P1 and P2 so that 100 mV eff. always occur at measurement points ① and ② when the rated input level is applied to the input (0 dB indication at the modulation meter).

In the case of special tasks it is possible to change the corner-frequency of the high-pass, C2 (C12) being varied. Low-pass R4, R5, C3, C4 (R14, R15, C13, C14) can also be modified if desired.

5. Mess- und Einstell-Anleitung

5.1. Potentiometer voreinstellen

Alle Potentiometer auf Mitte einstellen.

5.2. PegelEinstellung

An beiden Eingängen gleichphasiges Signal einspeisen.

Signal: 1 kHz, 500 mV.

Spannungen an den Messpunkten ①, ② (Emitter Q1, Q2) gegen -10 VDC mit P1, P2 auf 100 mV eff. einstellen.

5. Measurement and adjustment instructions

5.1. Preset of potentiometers

Set all potentiometers to middle position.

5.2. Level adjustment

Feed an in-phase signal at both inputs.

Signal: 1 kHz, 500 mV.

Voltages at measuring points ①, ② (Emitter Q1, Q2) to be set against -10 VDC with P1, P2 to 100 mV eff.

5.3. Symmetrie

Generatorpegel um 50 dB verringern.

KO an den Messpunkten ③ gegen -10 VDC anschliessen.

Signal gleicht einer Vollweg-gleichgerichteten Wechselspannung.

Die Amplituden der Halbwellen mit P3 auf gleiche Höhe einstellen.

5.3. Symmetry

Reduce oscillator level by 50 dB.

Connect oscilloscope at measuring points ③ against -10 VDC.

Signal is equal to a completely rectified AC voltage.

Adjust the amplitudes of the half-waves with P3 to the same level.

6.3. Einbauanleitung für Korrelator in 4-Summen-Pult 089 MK II oder 189 MK II

Der Einbausatz 1.089.091 enthält die Teile des Satzes 1.089.090 und zusätzlich noch 1 Umschalter und weitere Anschlusskabel.

Einbau

- Stecker und Kartenführung einbauen (089 → Nr. 10, 189 → Nr. 26 von hinten rechts beginnend).
- Gemäss Fig. 6.3.-2 verdrähten.
- VU-Meter-Print ausbauen.
- Abdeckung der VU-Meter entfernen und durch beigelegte Abdeckung ersetzen (mit Klebestoff befestigen).
- Korrelator-Umschalter nach Fig. 6.3.-3 einbauen und verdrähten (siehe Fig. 6.3.-4).
- Ecke des Prints 1.089.011-11 gemäss Fig. 6.3.-5 entfernen.
- Korrelator-Instrument auf Print 1.089.011-11 montieren und anschliessen (siehe Fig. 6.3.-5).
- Print 1.089.011-11 einbauen.
- Anschlüsse an Cannon-Stecker MASTER OUT 1 ... 4 gemäss Skizze ausführen (Fig. 6.3.-6).
- Korrelator 1.091.030 mit Einschubverlängerung anschliessen und gemäss Einmessvorschrift eichen (Kap. 5).

**BLOCKSCHALTBIKD KORRELATOR IN 4-SUMMENPULT
BLOCK-DIAGRAM CORRELATOR IN 4-MASTER CONSOLE**

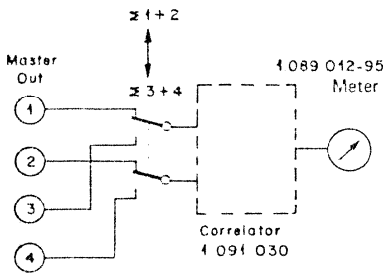
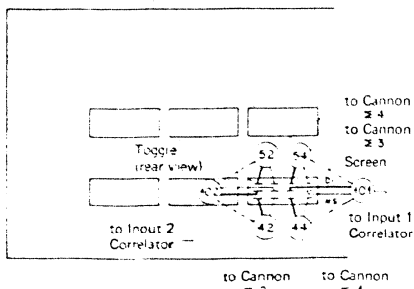


Fig. 6.3.-1



**BESCHALTUNG DES KORRELATOR-UMSCHALTERS
WIRING DIAGRAM OF CORRELATOR CHANGE-OVER-SWITCH**

Fig. 6.3.-4

6.3. Installation instruction for correlator in MK II 089, 189 mixing consoles containing 4 masters

The kit 1.089.091 contains the same as 1.089.090 and additional a toggle and wires.

Installation

- Screw in assembled connector, set screws and fit guide rails (089 → no. 10, 189 → no. 26 from rear, right).
- Wire according fig. 6.3.-2.
- Unscrew VU-meter board and replace front panel (glued in).
- Fit change-over switch according to fig. 6.3.-3 and wire according to fig. 6.3.-4.
- Cut out PCB 1.089.011-11 according to fig. 6.3.-5.
- Screw on and connect correlation meter.
- Re-install PCB 1.089.011-11.
- Feed the switch from Cannon sockets MASTER OUT 1 ... 4 according to fig. 6.3.-4 and 6.3.-6.
- Calibrate the correlator plug-in unit with an extender board according to calibration instruction (chap. 5).

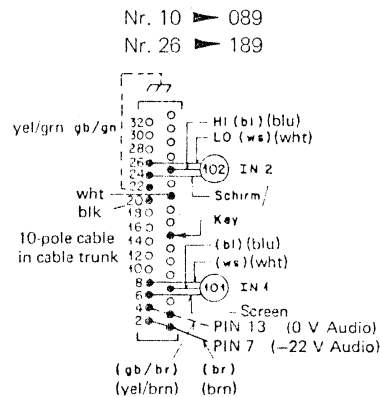
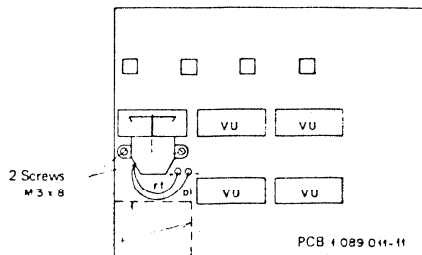


Fig. 6.3.-2

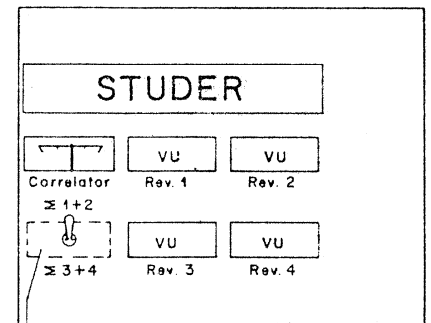
**EINBAU DES KORRELATOR-INSTRUMENTS
INSTALLATION OF CORRELATION-METER**



Printecke der angezeichneten Linie entlang entfernen
Cutout on PCB along dashed lines

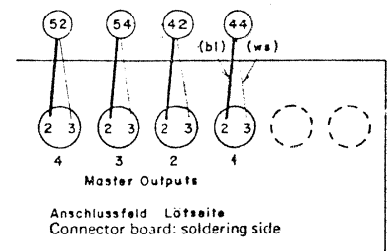
Fig. 6.3.-5

**EINBAU DES KORRELATOR-UMSCHALTERS
INSTALLATION OF CORRELATOR CHANGE-OVER-SWITCH**



Kippschalter 4 x UM
Toggle 4 Throw

Fig. 6.3.-3



ANSCHLÜSSE AN CANNON STECKERN 1...4
CONNECTION ON CANNON SOCKETS 1...4

Fig. 6.3.-6

6.4. Einbauanleitung des Korrelator mit Weston-Instrument

Der Einbausatz 1.089.080 besteht aus folgenden Teilen:

- 1 ISEP Federleiste, 33-pol.
- 1 Codiereinsatz
- 1 Federleistenträger
- 2 Halbleche
- 2 Führungsschienen
- 2 Ansatzschrauben
- 1 Instrument Weston-Profil, Modell 131 mit Skala -1 ... 0 ... +1 (Fig. 6.4.-1).
- Abgeschirmtes zweiadriges Kabel
- Litze brn/gb und brn

Einbau

- 33-pol. ISEP-Federleiste einbauen.
- Einbauöffnung gemäss Fig. 6.4.-2 herstellen und Instrument einbauen.
- Gemäss Fig. 6.4.-3 verdrahten.
- Nach Anleitung einmessen (Kap. 5).

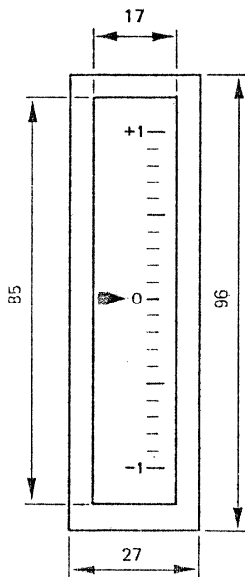


Fig. 6.4.-1

6.4. Installation instruction for correlator with Weston-edge-meter

The kit 1.089.080 contains:

- 1 ISEP edge connector, 33-pole
- 1 Coding insert
- 1 Connector support
- 2 Securing plates
- 2 Guide rails
- 2 Set screws
- 1 Weston-edge-meter, model 131 with scale -1 ... 0 ... +1 (Fig. 6.4.-1).
- Screened wire
- Stranded wire brn/yel and brn

Installation

- Screw in assembled connector, set screws and fit guide rails.
- Cut out front panel according fig. 6.4.-2.
- Wire according fig. 6.4.-3.
- Calibrate according to instruction chap 5).

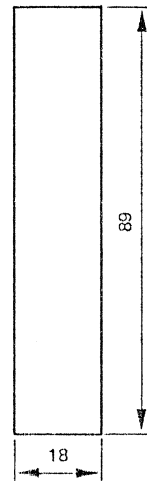


Fig. 6.4.-2

- 54.01.0132
- 54.01.0136
- 54.01.0138
- 54.01.0139
- 54.01.0141
- 54.01.0143
- 4.105.602

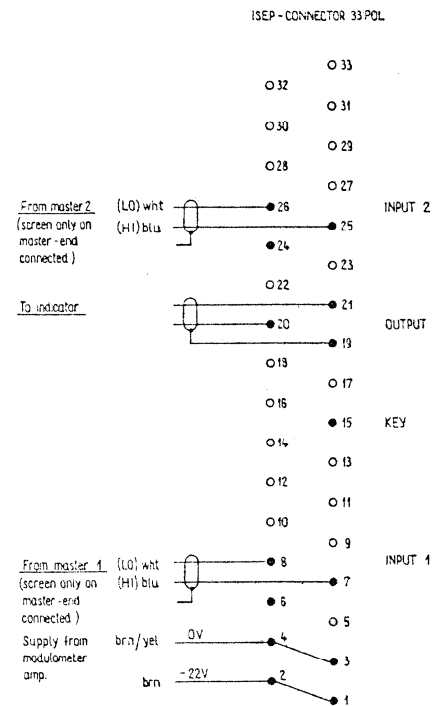


Fig. 6.4.-3

5.4. Meter eichen

Generator 500 mV, 1 kHz.

Mit P4 Zeiger des Instrumentes auf max. Ausschlag einstellen (+1, 100%).

Durch Umpolen eines Eingangs kontrollieren, dass der Zeiger auf -1 steht ($\pm 2\%$).

5.4.1. Anzeige in Funktion von Pegel und Frequenz

Generatorsignal 1 kHz, 500 mV.

Meteranzeige +1 kontrollieren = 100 %.

Nach folgender Tabelle Anzeige am Meter kontrollieren:

Generatorpegel Oscillator level	30 Hz	1 kHz	16 kHz
500 mV = 0 dB	95%	100%	93%
5 V = +20 dB	100%	100%	100%
5 mV = -20 dB	59%	99%	40%
Toleranz	$\pm 4\%$	$\pm 2\%$	$\pm 4\%$

Messpunkte ③ und ④ kontrollieren, dass die Signale nicht verzerrt sind.

5.4. Meter calibration

Oscillator 500 mV, 1 kHz.

With P4, set instrument pointer to full deflection (+1, 100%).

Check that the pointer is at -1 ($\pm 2\%$) by changing the polarity of one input.

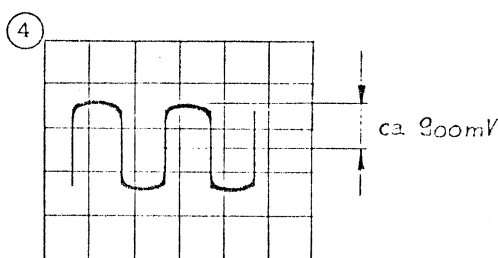
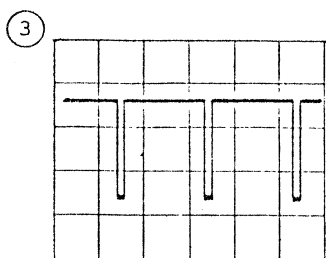
5.4.1. Indication as a function of level and frequency

Oscillator signal 1 kHz, 500 mV.

Check 100%, meter indication +1.

Check meter indication in accordance with the following table:

Check measuring points ③ and ④ to see that the signals are not distorted.



5.5. Pegeln

Normale Eingangsspannung an die Eingänge anlegen.

Spannung an den Messpunkten ① und ② auf 100 mV einstellen (P1, P2).

5.5. Levels

Set level to rated input level.

Set voltage at measuring points ① and ② to 100 mV (P1, P1).

6. Einbauanleitung Korrelationsgradmeter 1.091.030

6.1. Allgemeines

Die Printkarte des Korrelationsgradmeters 1.091.030 kann in einen beliebigen Reserveplatz der Regiepulte STUDER 089, 189 oder 289 eingebaut werden. Für die Mischpulte 089 MK II und 189 MK II mit zwei Summenkanälen steht unter der Bestellnummer 1.089.090 und für die Mischpulte 089 MK II und 189 MK II mit vier Summenausgängen unter der Bestellnummer 1.089.091 ein Einbausatz zur Verfügung. Dieser enthält alle zum Einbau eines Korrelators notwendigen Teile einschliesslich Anzeigeelement und der – mit einem zusätzlichen Ausschnitt versehenen – Frontplatte.

6. Installation instructions correlation meter 1.091.030

6.1. General

The correlator plug-in unit 1.091.030 can be installed in any reserve space provided in the STUDER-mixer 089, 189 and 289. For the MK II mixer 089 and 189 containing two master outputs the installation kit order number is 1.089.090. For the mixing consoles containing four master outputs, the order number is 1.089.091. This kits incorporate all the essential parts with a one inch meter and the front panel with additional cutout.

The installation kit 1.089.080 contains a Weston edgewise meter model 131. This meter has a vertical scale of appr. 3 inch length.

Der Einbausatz 1.089.080 enthält alle Einbauteile einschliesslich einem Weston- Profilmessinstrument Modell 131. Dieser Einbausatz findet überall dort Anwendung, wo eine grössere Instrumentenskala gewünscht wird.

Das Korrelationsgradmeter 1.091.030 kann aber auch mit einem beliebigen Drehspulinstrument mit Nullstellung in der Mitte und einer Stromempfindlichkeit von $\pm 50 \mu A \dots \pm 200 \mu A$ betrieben werden.

However, the correlator 1.091.030 is capable to drive any moving-coil meter with zero position in the center and a current sensitivity of $\pm 50 \mu A \dots \pm 200 \mu A$.

6.2. Einbauanleitung für Korrelator in 2-Summen-Pult 089 MK II oder 189 MK II

Der Einbausatz 1.089.090 besteht aus folgenden Teilen:

- 1 ISEP Federleiste, 33-pol.
- 1 Codiereinsatz
- 1 Federleistenträger
- 2 Haltebleche
- 2 Führungsschienen
- 2 Ansatzschrauben
- 1 Anzeigeinstrument
- 1 Abdeckblech
- Abgeschirmtes zweiadriges Kabel
- Litze brn/gb und brn
- Schrauben

Einbau

- Stecker und Kartenführung einbauen (089 → Nr. 10, 189 → Nr. 26 von hinten rechts beginnend).
- gemäss Fig. 6.2.-3 und 6.2.-4 verdrahten.
- Meterprint abschrauben, Korrelations-Instrument befestigen und verdrahten nach Fig. 6.2.-5.
- Abdeckung des Instruments ersetzen (einkleben).
- Print wieder einbauen.
- Korrelationseinschub mit Verlängerung nach Einstellvorschrift eichen (Kap. 5).

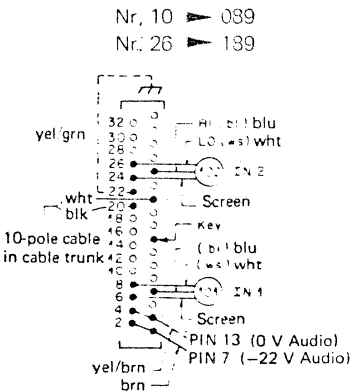


Fig. 6.2.-3

6.2. Installation instruction for correlator in MK II 089, 189 mixing consoles containing 2 masters.

The kit 1.089.090 contains:

- 1 ISEP edge connector, 33-pole
- 1 Coding insert
- 1 Connector support
- 2 Securing plates
- 2 Guide rails
- 2 Set screws
- 1 Meter
- 1 Front panel
- Screened wire
- Stranded wire brown and brn/yel
- Screws

Installation

- Screw in assembled connector, set screws and fit guide rails (089 → no. 10, 189 → no. 26 from rear, right).
- Wire according to fig. 6.2.-3 and 6.2.-4.
- Unscrew VU-meter board and replace front panel (glued in).
- Screw on correlator meter and wire according to fig. 6.2.-5.
- Re-install PCB.
- Calibrate the correlator plug-in unit with an extender board according to calibration instruction (chap. 5).

ANSCHLÜSSE AN CANNON-STECKERKERN 1 + 2 CONNECTIONS AT CANNON SOCKETS FROM MASTER 1 + 2

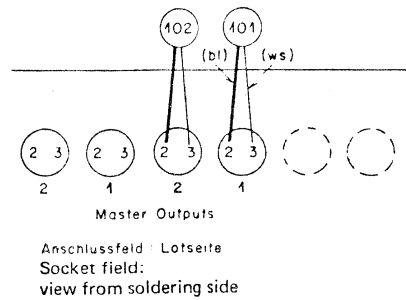


Fig. 6.2.-4

- 54.01.0132
- 54.01.0136
- 54.01.0138
- 54.01.0139
- 54.01.0141
- 54.01.0143
- 1.089.012-95
- 1.089.012-43

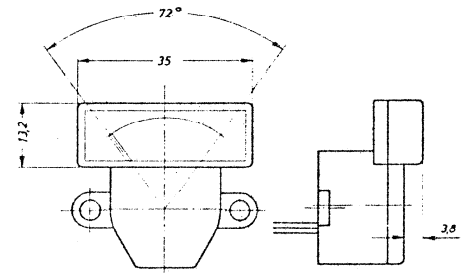


Fig. 6.2.-1

BLOCKSCHEMA KORRELATOR IN 2 Σ PULT BLOCK DIAGRAM CORRELATOR IN 2 MASTER CONSOLE

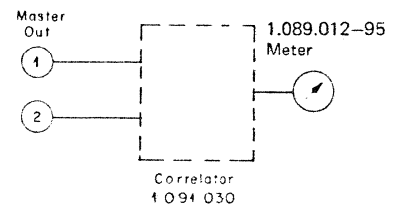


Fig. 6.2.-2

EINBAU DES KORRELATOR-INSTRUMENTS INSTALLATION OF CORRELATION-METER

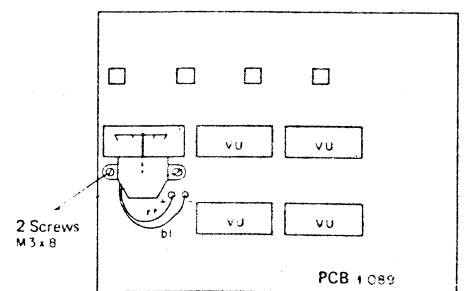
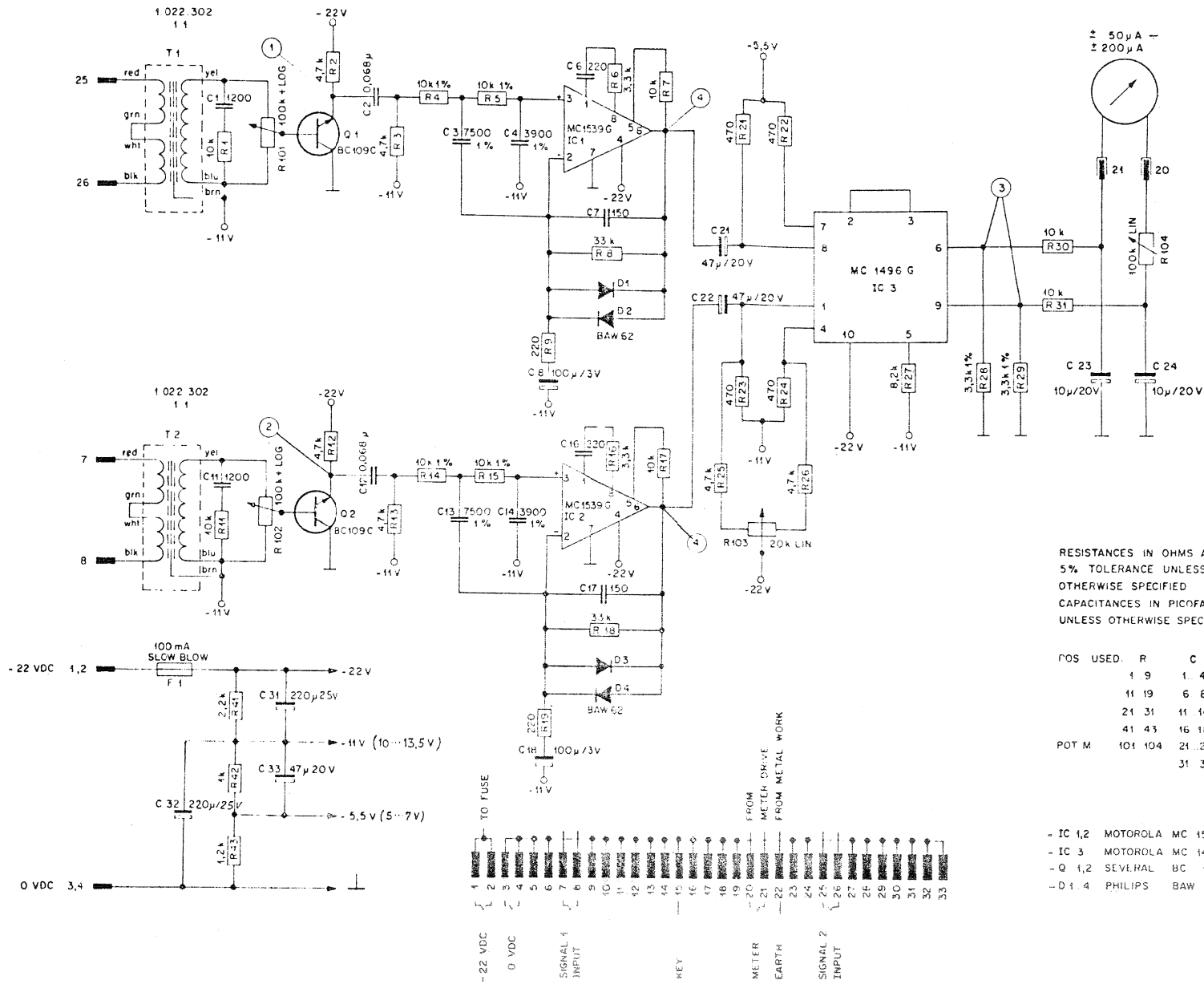


Fig. 6.2.-5

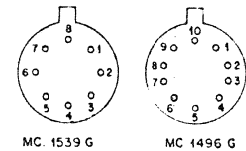


RESISTANCES IN OHMS AND
5% TOLERANCE UNLESS
OTHERWISE SPECIFIED
CAPACITANCES IN PICOFARADS
UNLESS OTHERWISE SPECIFIED

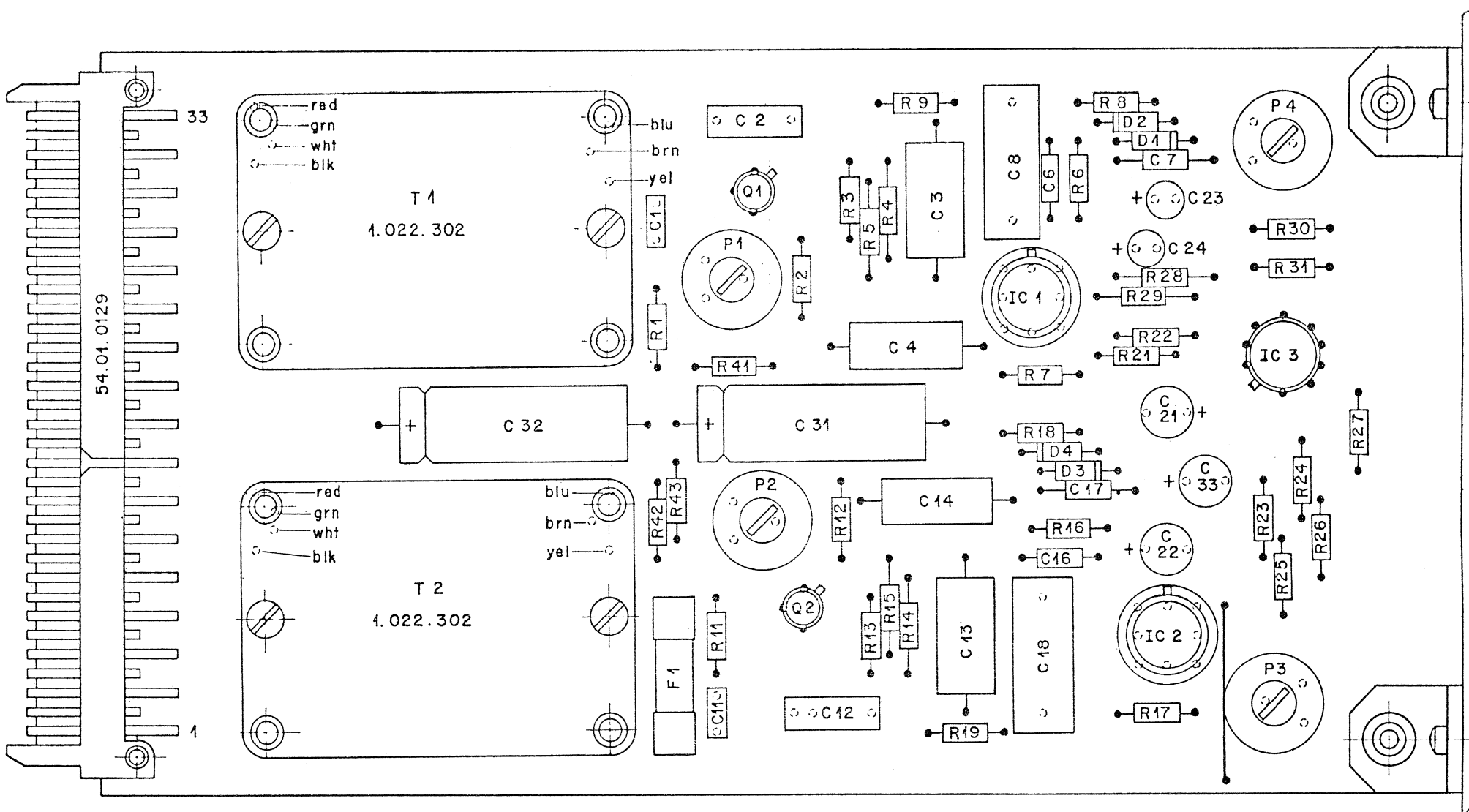
POS USED.	R	C
	1 9	1 4
	11 19	6 8
	21 31	11 14
	41 43	16 18
POT M	101 104	21 24
		31 33

- IC 1,2 MOTOROLA MC 1539 G (MC 1439 G)
- IC 3 MOTOROLA MC 1496 G
- Q 1,2 SEVERAL BC 109 C
- D 1,4 PHILIPS BAW 62

BOTTOM VIEW



Erstellt am		Ersetzt durch		27.2.74 16		①	
Ausgabe		Datum		Gez		Gesp	
7 2 72		Si					
STUOER REGENSDORF ZURICH		CORRELATION METER				Nummer 7.091.030	



Werkstoff:	Norm-Nr.:	Güte:							③
	DIN-Bez.:	Beh.:							②
	Abmessung:								①
Zugehörige Unterlagen:		Freimasstoleranz:	Maßstab:	Ausgabe	29.374	Ho	Th		④
		±	2:1	Datum	Gez.	Gepr.	Ges.	Index	
Ersatz für:		Ersetzt durch:		Kopie für:					
STUDER REGENDORF ZÜRICH		Benennung: Korrelator		Nummer: 1.091.030					

**AUSSTEUERUNGSMESSER 1.090.030
und 1.090.031**

Der Aussteuerungsmessverstärker bildet zusammen mit einem vom Verstärker getrennt aufstellbaren Lichtzeiger- oder Drehspulinstrument einen Spitzenspannungsmesser mit annähernd logarithmischer Anzeige. Die kurze Ansprechzeit (10 ms) und die lange Abfallzeit (2 s) ermöglichen eine gute und mühelose Überwachung der Dynamik.

Technische Daten

1. Eingang

symmetrisch und erdfrei

Min. Eingangsspannung für 0 dB-Anzeige
Eingangsempfindlichkeit für 0dB-Anzeige
Bei einem mit 0 dB anzuzeigenden Pegel von +6...15 dBm werden dem Messverstärker zwei Widerstände von 4,7 kΩ vorgeschaltet.
Die Eingangsimpedanz wird dann

2. Anzeige

Frequenzgang
Anzeigenauigkeit bei 20° C
im Bereich
im Bereich
Temperaturbereich
Temperaturstabilität
Ansprechzeit für -1 dB Anzeige vom Endwert
Rücklaufzeit 0 dB auf -40 dB

Instrumentenstrom für 0 dB Anzeige
Instrumentenstrom für -∞ Anzeige
Instrumentenwiderstand

**PEAK PROGRAM METER 1.090.030
and 1.090.031**

The PPM driver amplifier together with a light pointer meter or moving coil instrument which can be situated away from the amplifier unit forms a logarithmic reading peak metering system. The short attack time (10 ms) and the slow decay time (2 sec.) enable reliable smooth monitoring of peak levels.

Technical details

1. Input

balanced and floating

Minimum input voltage for 0 dB reading
Input sensitivity for 0 dB reading
If a level of +6...15 dBm is to read 0 dB two resistors of 4.7 kΩ are connected in series.

The input impedance will then be

$U = 40 \text{ mV}$
 $1 \dots 10 \text{ k}\Omega/\text{V}$

$Z_{IN} \geq 10 \text{ k}\Omega$

2. Indication

Frequency response
Accuracy at 20° C
in the range
in the range
Temperature range
Temperature stability
Rise time for -1 dB of final reading

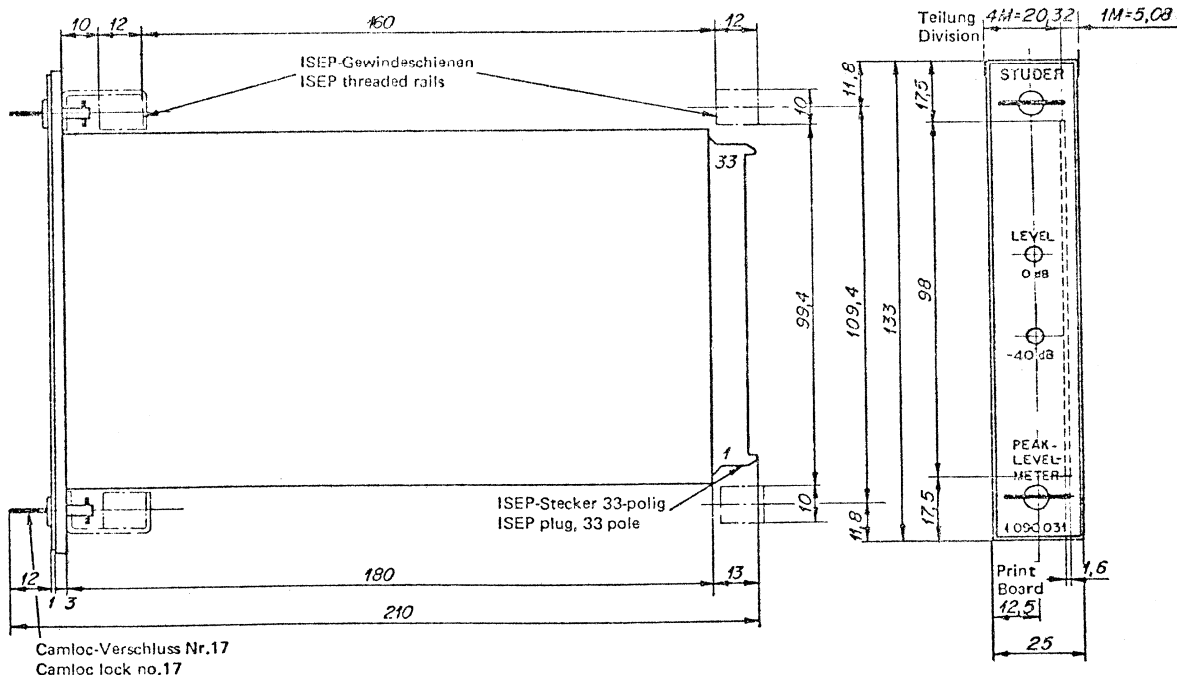
Return time from 0 dB to -40 dB

Meter current for 0 dB reading
Meter current for -∞ reading
Internal resistance of meter

30...15'000 Hz
 $+ 6 \dots -10 \text{ dB} \pm 0.5 \text{ dB}$
 $-10 \dots -50 \text{ dB} \pm 1.5 \text{ dB}$
0...+50° C
 $\pm 1 \text{ dB}$
10 ms

2s

 $\approx 5 \text{ mA}$
0 mA
 $\approx 300 \Omega$



Aussteuerungsmessverstärker

PPM Amplifier

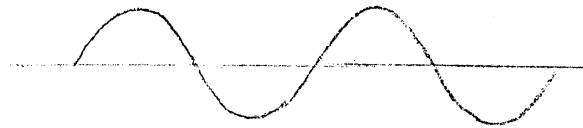
AUSSTEUERUNGSMESSVERSTÄRKER

1.090.031

1. Schaltungsbeschreibung

- Der Eingangstransformator trennt den Verstärker galvanisch von der speisenden Quelle. Die Eingangsempfindlichkeit des Verstärkers ist so hoch, dass dem Eingangstransformator für Normalpegel zwischen +6... +15 dBm symmetrisch Längswiderstände von je 4,7 k Ω vorgeschaltet werden. Der Transformator wird sekundär mit 3,9 k Ω abgeschlossen.
- Der folgende Emitterfolger Q 1 sorgt für Impedanzanpassung.
- Ein 3-gliedriges aktives Tschebychev-Filter bestehend aus R5 - 7, C4 - 6 und MC 1, sorgt für die Begrenzung des Frequenzgangs nach oben (Dämpfung gemäss DIN 45 406, bei 25 kHz 5 dB bei 40 Hz 20 dB). Gleichzeitig wird das Nutzsignal um 24 dB verstärkt. Am Messpunkt A entsteht bei Normalpegel eine Spannung von $\sim 1,3$ V eff.
- Der nachfolgende Verstärker IC 1 hat eine Verstärkung von - 1 (Unity gain), wobei die Gegenkopplung durch die Dioden D 1 und D 2 für positive und negative Halbwellen aufgespalten wird. Am Messpunkt C steht die negative Halbwellen zur Verfügung. Die Diodenanlaufspannung wird um die Verstärkung des IC 1 verringert.
- IC 2 dient zur Summierung und Logarithmierung des Signals. Dazu werden dem Minuseingang des IC 2 (Stift 2) zwei Eingangsströme angeliefert die sich addieren.

Strom von A



Strom von B



Summenstrom



IC 1 und dieser Teil des IC 2 bilden also zusammen einen Vollweggleichrichter.

Da der Summenstrom durch den Strom des Gegenkopplungszweiges (D 3, R 28, P 5) kompensiert werden muss, entsteht an Punkt D, hervorgerufen durch die Diode D 3, ein logarithmiertes (begrenzt) Signal folgender Form:

Messpunkt D



- Der Gleichstromverstärker IC 3 bildet einerseits mit D 5 und C 16 an F den Spitzenwert des Eingangssignals, andererseits unterdrückt er Signale die kleiner sind als die Gleichspannung an E. Dadurch wird das untere Ende des Logarithmierbereiches festgelegt.
- An P 7 kann die Aufladezeitkonstante an P 6 die Entladezeitkonstante eingestellt werden.
- IC 4 ist ein weiterer Gleichstromverstärker. P 8 regelt die Verstärkung resp. trägt der Instrumentenempfindlichkeit Rechnung. Der NTC-Widerstand R 40 korrigiert eine Temperaturabhängigkeit von D 3.
Zur Beschleunigung von trägen Instrumenten kann C 17 ($\sim 68 \mu F$) eingesetzt werden.
- Der Transistor Q 2 bildet eine stabile Mittenspannung von -10 V.
- An P 3 und P 4 wird die Offsetspannung von IC 1 und IC 2 kompensiert.

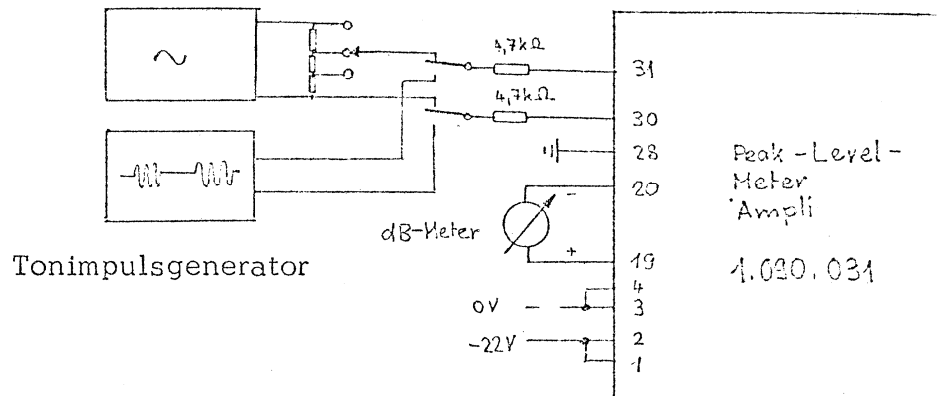
2. Abgleichanleitung

2.1 Instrumente und Messchaltung

Benötigte Instrumente

- Netzteil 22 V
- Tongenerator 40 Hz...40 k Hz mit Abschwächer
- Vielfachinstrument $100 k\Omega/V$
- Tonimpulsgenerator
- Kathodenstrahloszilloskop oder Millivoltmeter ev. beides

Tongenerator Abschwächer



2.2 Abgleich der Offsetströme

Kein Eingangssignal
messen mit Vielfachinstrument

- 0V DC an Pkt. B gegen G mit Potentiometer P 3
- 0V DC an Pkt. D gegen G mit Potentiometer P 4
- wiederholen bis beide Spannungen ≤ 5 mV

2.3 Vorabgleich von P 1 und P 8

Tongenerator mit Nennpegel, welcher am Instrument
0 dB Anzeige ergeben soll
an die Vorwiderstände 4,7 k Ω
anschiessen.

Frequenz = 1000 Hz

messen mit MV-Meter oder KO

- Pkt. A gegen 0V 1,3 V eff. (3,67 V pp) mit Potentiometer P 1 einstellen
- 0dB Anzeige auf Instrument mit Potentiometer P 8.

2.4 Feinabgleich der Skala

Tongenerator wie unter 2.4 mit Abschwächer 0/30/50 dB

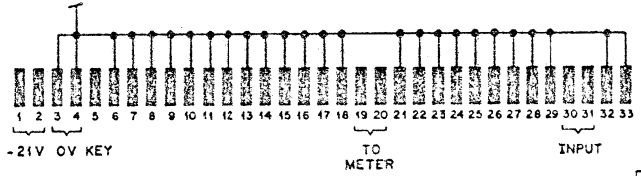
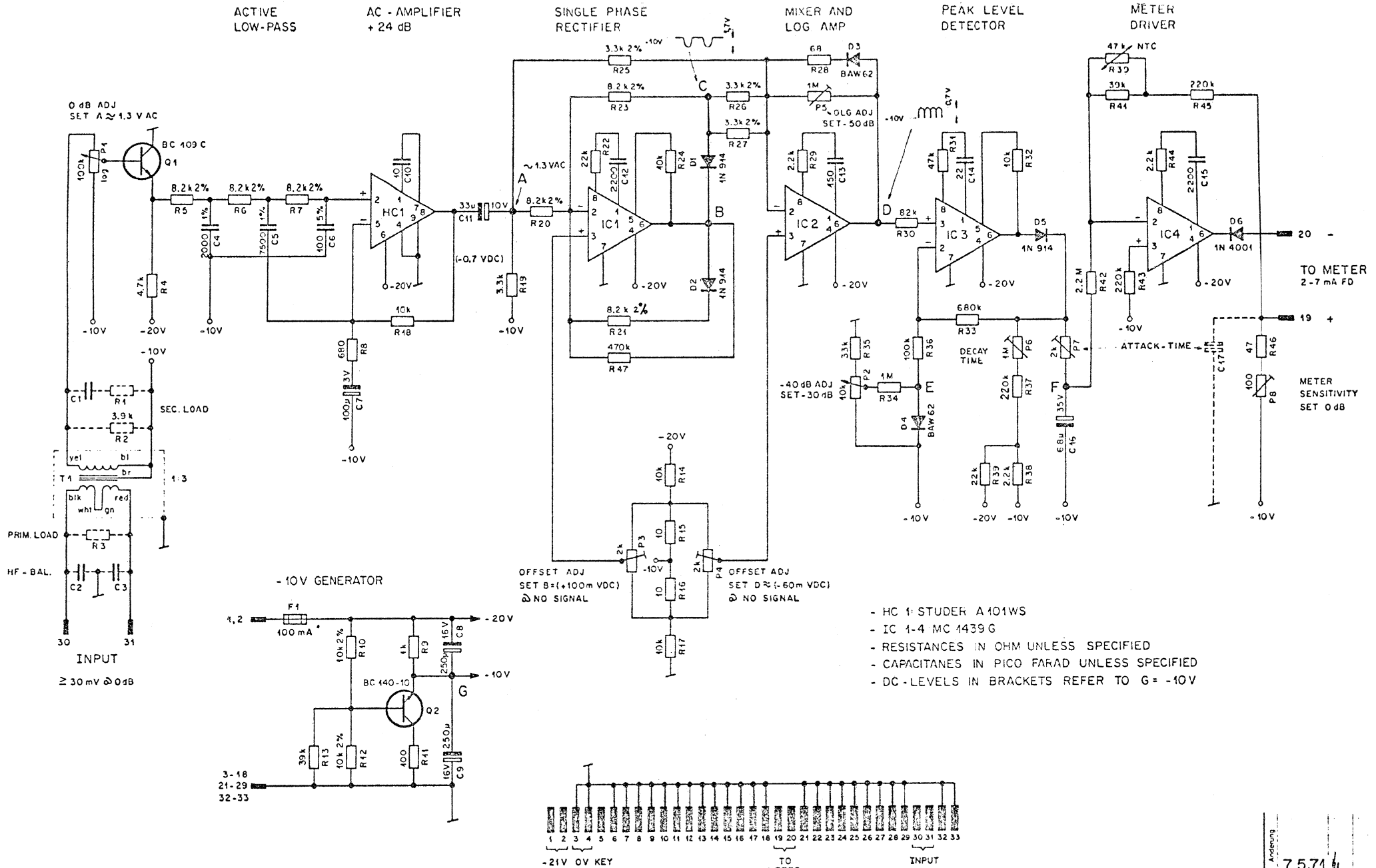
- - 30 dB Anzeige Abgleich mit P 2
- - 50 dB Anzeige Abgleich mit P 5
- 0 dB Anzeige Abgleich mit P 8
- repetieren bis die drei Punkte stimmen
- + 6 dB Anzeige kontrollieren.

Werden mehr als + 6 dB angezeigt, dann ist der Pegel an Pkt. A zu gross.

- an P 1 um ca. 1 dB reduzieren (siehe 2.3), werden weniger als +6 dB angezeigt, dann ist der Pegel an Pkt. A zu klein.
- an P 1 um ca. 1 dB erhöhen
- Wiederholen der Abgleichpunkte -30/-50 und 0 dB
- wiederholen der Kontrolle + 6 dB Anzeige bis die Anzeige mit der Skala übereinstimmt.

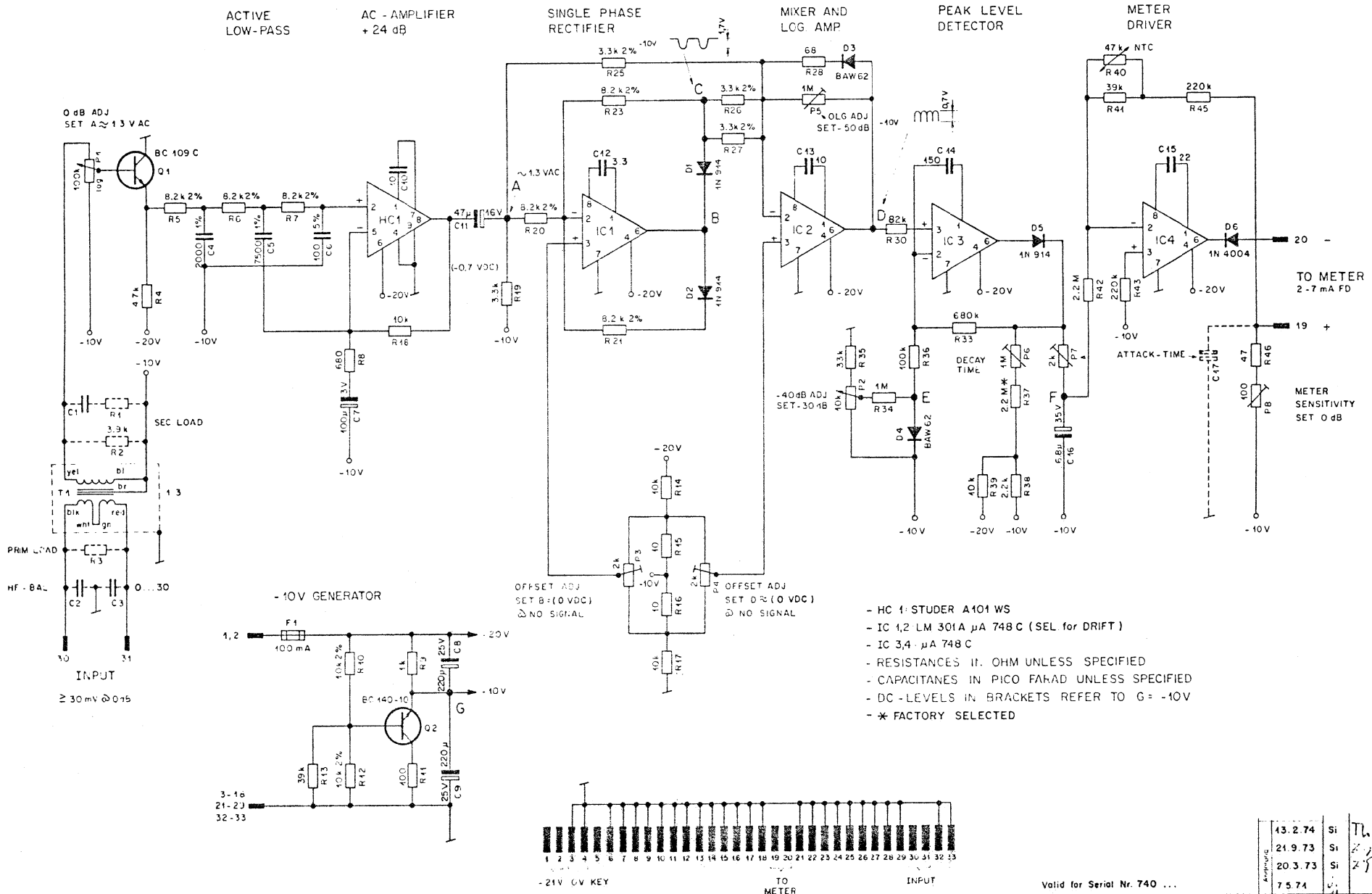
2.5 Abgleich der Dynamik

- Abfallzeit einstellen.
Mit Tonimpulsgenerator Normalpegel einspeisen. Ton für 1,5 resp. 2 sec. austasten. Abfall beobachten und mit P 6 so einstellen, dass der Zeiger nach der gewünschten Zeit die -20 dB resp. -40 dB Marke durchläuft.
- Anstiegszeit einstellen.
Mit Tonimpulsgenerator 10 ms lange Impulse mit Normalpegel einspeisen. P 7 so einstellen, dass $-1 \text{ dB} \pm 0,5 \text{ dB}$ angezeigt wird.
- Wenn die Anstiegszeit zu lang ist, so kann ein Kondensator C 17 von $47 \mu \dots 100 \mu$ 10 V eingelötet werden.

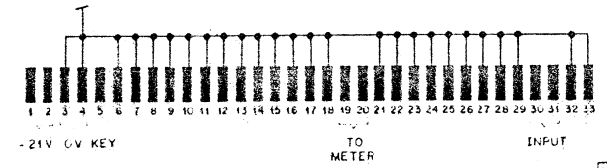


- HC 1: STUDER A101WS
- IC 1-4: MC 1439 G
- RESISTANCES IN OHM UNLESS SPECIFIED
- CAPACITANCES IN PICO FARAD UNLESS SPECIFIED
- DC-LEVELS IN BRACKETS REFER TO G = -10V

Zugehörige Unterlagen		Freimasstoleranz	Maßstab	Änderung 7.5.71		
Ersatz für		Ersetzt durch	Ausgabe 17 9 70		Datum Gez Gnr Ges	
STUDER REGENSDORF ZÜRICH		PEAK-LEVEL-METER Modulometerverstärker		Kopie für Nummer 7.090.031		

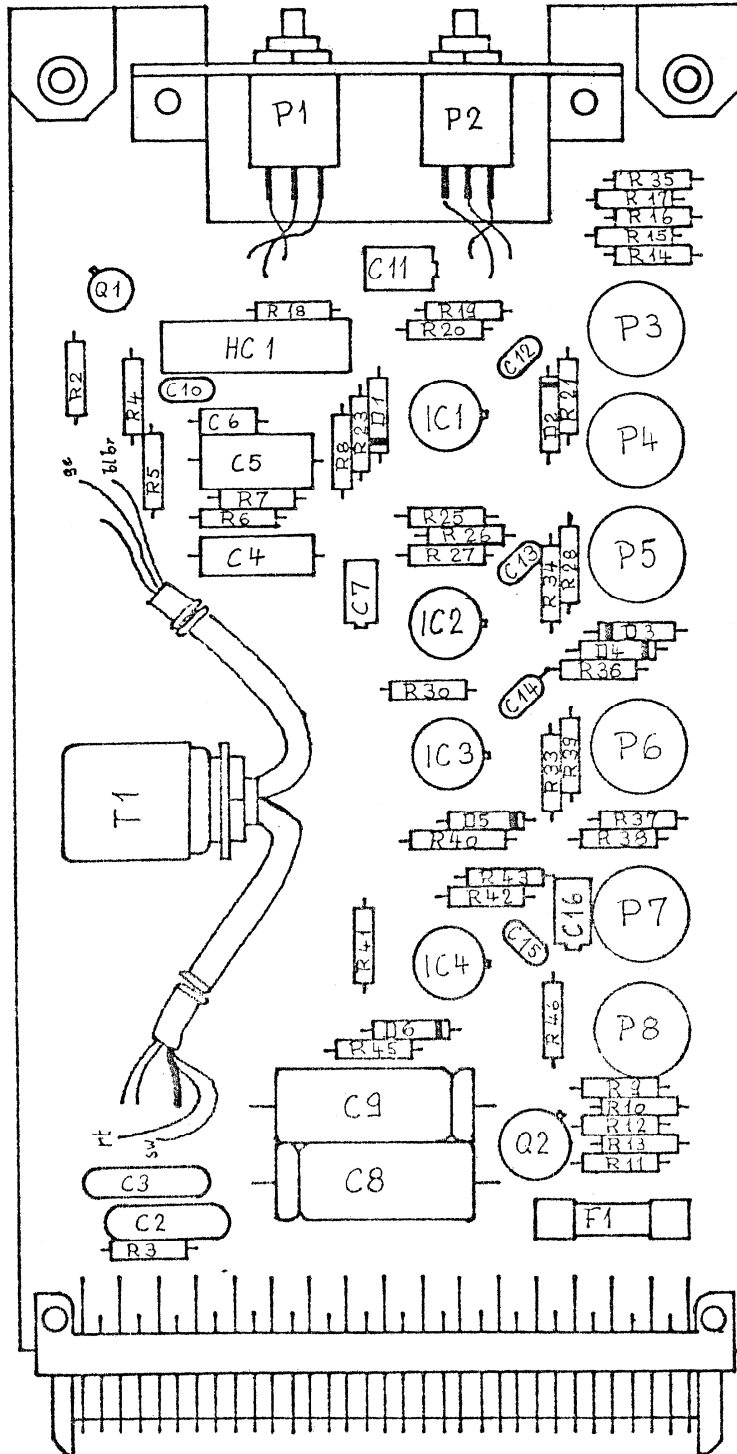


- HC 1: STUDER A101 WS
- IC 1,2 LM 301A μA 748 C (SEL FOR DRIFT)
- IC 3,4 μA 748 C
- RESISTANCES IN OHM UNLESS SPECIFIED
- CAPACITANCES IN PICO FARAD UNLESS SPECIFIED
- DC-LEVELS IN BRACKETS REFER TO G = -10V
- * FACTORY SELECTED



Valid for Serial Nr. 740 ...

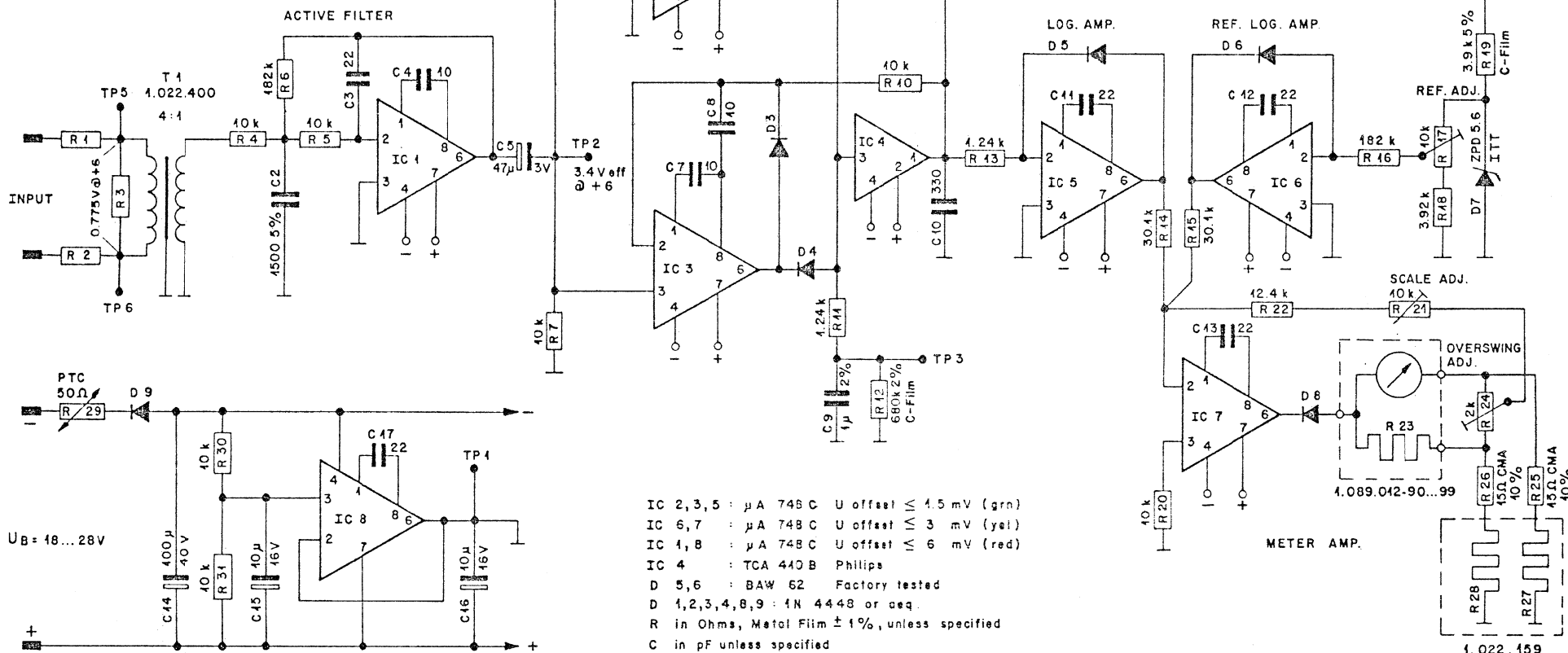
Produktionsjahr	Produktionswerk	Maßstab	43.2.74	Si	Tu	①
47.9.70	Si	21.9.73	Si	20.3.73	Si	7.5.74
Erstellt für	Erstellt durch	Abgeprüft	47.9.70	Si	21.9.73	20.3.73
STUDER REGULSDORF ZÜRICH	PEAK-LEVEL-METER	7.090.031				



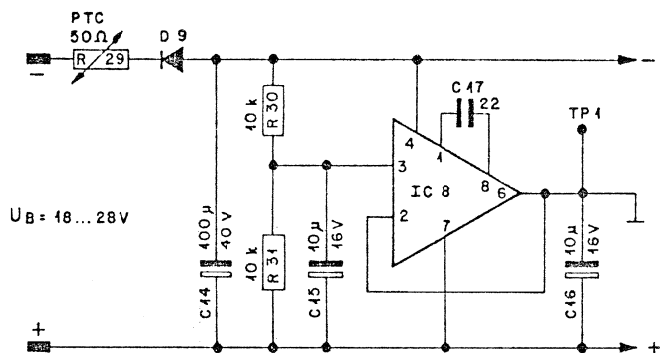
Werkstoff	Norm-Nr.:	Oberfläche	Güte:	Änderung					③	
	DIN-Bez.:		Beh.:							②
	Abmessung:									①
Zugehörige Unterlagen:		Freimasstoleranz:	Maßstab:	Ausgabe	23.1.74.	Th	Th		①	
		±	1:1	Datum	Gez.	Gepr.	Ges.	Index		
Ersatz für:		Ersetzt durch:		Kopie für:						
STUDER REGENSDORF ZÜRICH		Benennung: PEAK - LEVEL - METER Modulometerverstärker			Nummer: 1.090.031					

PUSH-PULL PEAK DETECTOR

	NOMINAL INPUT [dB 0.775]				
	-6	0	+6	+40	+45
R 1	0	2.0 k	6.04 k	6.04 k	6.04 k
R 2	0	2.0 k	6.04 k	6.04 k	6.04 k
R 3	∞	3.92 k	3.92 k	2.26 k	4.24 k

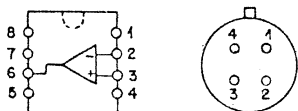


IC 2,3,5 : μ A 748 C U offset \leq 4.5 mV (grn)
 IC 6,7 : μ A 748 C U offset \leq 3 mV (yel)
 IC 1,8 : μ A 748 C U offset \leq 6 mV (red)
 IC 4 : TCA 410 B Philips
 D 5,6 : BAW 62 Factory tested
 D 1,2,3,4,8,9 : 1N 4448 or eq.
 R in Ohms, Metal Film \pm 1%, unless specified
 C in pF unless specified



μ A 748 C

TCA 410 B

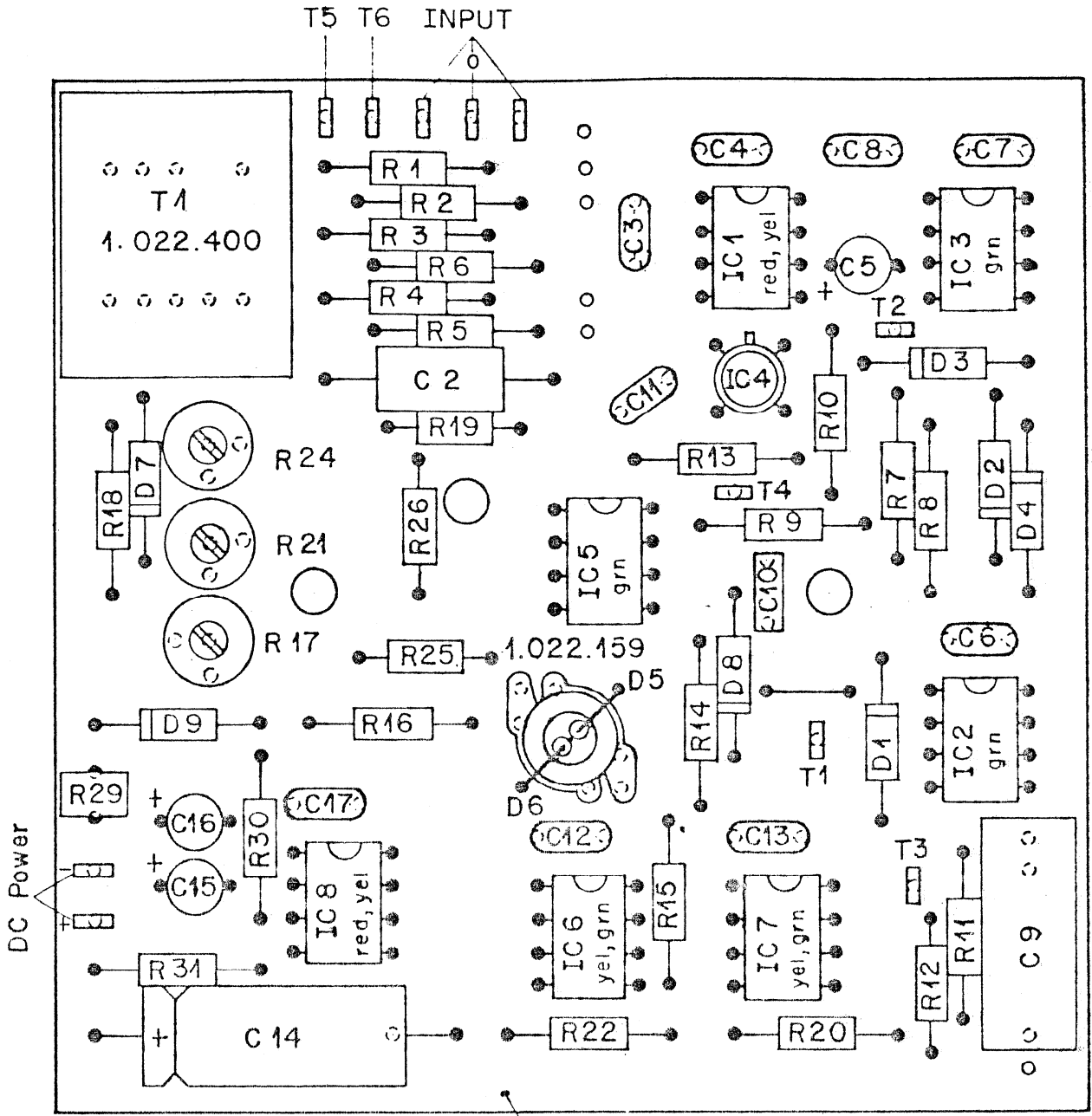


BOTTOM VIEW

Alignment

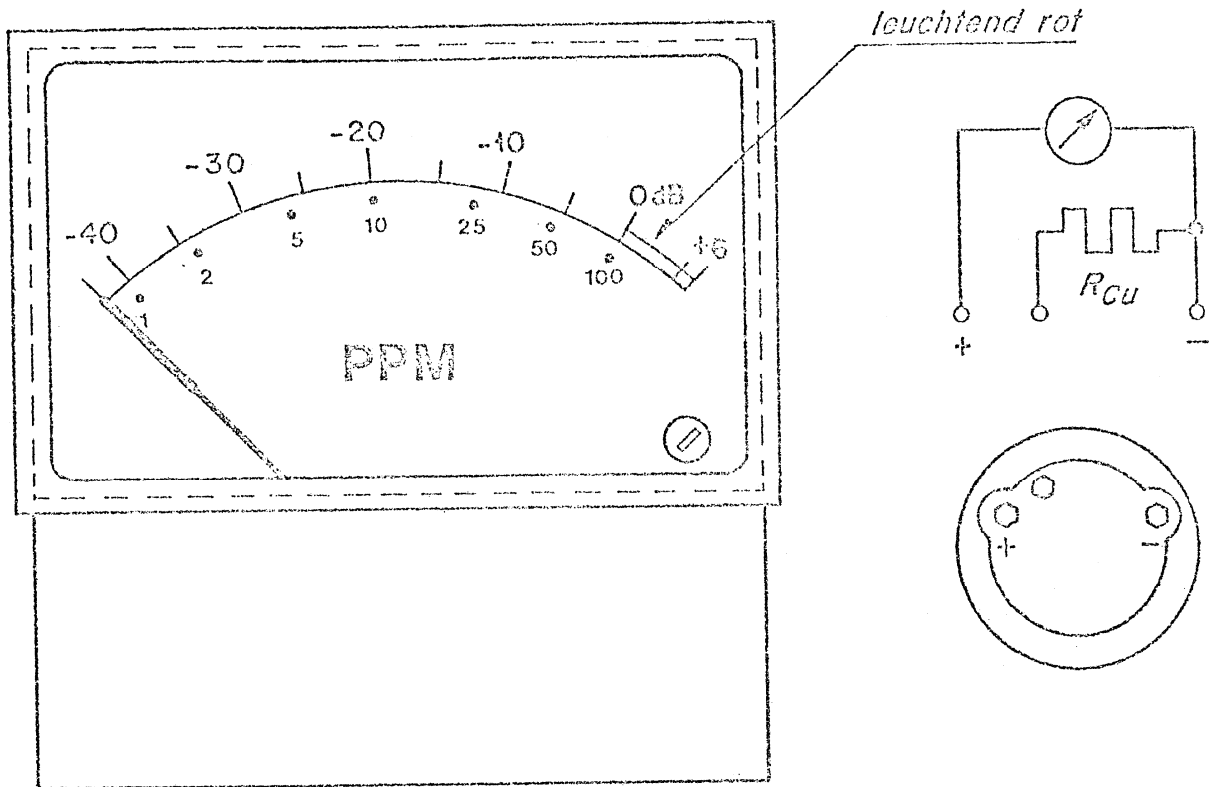
1. Maintenance readjustment : Set R 17 to ref.
2. Alignment after repairs
 - 2.1 Check TP 2
 - 2.2 Set R 17 to -40
 - 2.3 Set R 21 to 0
 - 2.4 Set R 24 for \approx 0.5 dB overswing
 - 2.5 Repeat 2.2 and 2.3

Werkstoff	Norm-Nr.:	Oberfläche		Güte:	Anderung	③
	DIN-Bez.:	Beh.:				
Zugehörige Unterlagen:	Abmessung:	Freimasstoleranz:	Maßstab:	Ausgabe	15.2.74	Si
				Datum	Gez.	Gepr.
Ersatz für:	Ersetzt durch:		Kopie für:			
STUDER REGENSDORF ZÜRICH		Benennung: PEAK-LEVEL METER			Nummer: 7.090.032	



1.090.032-01

Werkstoff	Norm-Nr.:	Oberfläche	Güte:	Änderung		③	
	DIN-Bez.:		Beh.:			②	
	Abmessung:					①	
Zugehörige Unterlagen:	Freimasstoleranz:	Maßstab:	Ausgabe	11. 3. 74	Ho	⑥	
	±	2:1	Datum	Gez.	Gepr.	Ges.	Index
Ersatz für:	Ersetzt durch:		Kopie für:				
STUDER REGENSDORF ZÜRICH	Benennung: <i>Modulometerprint</i>		Nummer: <i>1.090.032</i>				



1. Skala

dB-SKALA	Mech. Null	-40	-35	-30	-25	-20	-15	-10	-5	0	+5	+6
%	0	3,9	13,5	23,7	34,2	44,6	55,2	65,8	76,4	87,0	97,8	100
%-SKALA	Mech. Null	1	2	5	10	25	50	100				
%	0	3,9	15,5	32,1	44,6	61,1	74,3	87,0				

des Stromendausschlages

- 2. Strom : 1.5 mA \pm 20 %
- 3. R_i : 2830 Ω \pm 20 %
- 4. R_{Cu} : 2830 Ω \pm 20 % } 5 % rel
- 5. f_0 : 7.5 Hz ... 4.5 Hz
- 6. Dämpfungs - : > 0.9 bei Spannungssteuerung
grad α : < 0.6 bei Stromsteuerung
- 7. Rahmen : grau
- 8. Anschlussbolzen : M 3 10 mm
- 9. Zeigerruhelage : links
- 10. Keine Beleuchtung
- 11. Schriftgrößen : Zahlen 3/2 mm; PPM 5 mm fett; dB 2 mm; schwarz
- 12. Zeigerausführung : Lanzenzeiger schwarz

Lieferant : Max Dietrich AG (Müller, Weigert AG)

Zugehörige Unterlagen:	Freimasstoleranz: \pm	Maßstab: 1:1	Ausgabe 17.12.73	SI	Zf	©
Ersatz für:	Ersetzt durch:	Kopie für:	Datum	Gez	Geor	Eca
ESTLINER REGENSDORF ZÜRICH	Bezeichnung: dB-Meter Typ D11100		Lieferant: 1.089.012.94			

Technische Daten

Specification

Nominale Eingangsspannung für 0 dB Ablesung:
(andere Empfindlichkeiten, z.B.
-6 ... 15 dB u. 775 auf Verlangen)

Nominal Input for 0 dB reading:
(other sensitivities -6 ... +15 dB 0.775
on request)

1.55 V

Eingangswiderstand

Input Impedance

> 5 k Ω

Quellenimpedanz

Source Impedance

≤ 1 k Ω

Skala: ungefähr linear geteilt
Abweichungen

Scale: appr. linear
Errors

- 42 ... +6 dB
< 0.5 dB

Frequenzgang 0 ... +50°C bei 0 dB
0 ... +50°C bei -30 dB

Frequency Response 0 ... +50°C at 0 dB
0 ... +50°C at -30 dB

20 Hz ... 15 kHz ± 0.5 dB
20 Hz ... 15 kHz + 0.5 / - 1.5 dB
40 kHz < - 12 dB

Dynamische Eigenschaften
gem. IEC Publ. 268-10 1974

Dynamic Response
according to IEC Publ. 268-10 1974

Single burst Pulsdauer (ms)	Deflection Anzeige (dB)	Tolerance Toleranz (dB)
10 at 3 kHz	- 1	± 0.5
5 at 3 kHz	- 2	± 1
3 at 3 kHz	- 4	± 1
1 at 3 kHz	(-10)	(± 2)
0.4 at 10 kHz	-15	± 3

Überschwingen einstellbar

Overswing adjustable

≤ 1 dB

Verzögerungszeit

Delay Time

≤ 220 ms

Abfallzeit 0 dB ... -20 dB (IEC)

Return Time 0 dB ... -20 (IEC)

1.7 sec ± 0.3 sec

Umkehrfehler

Reversibility Error

< 0.5 dB

Temperaturbereich
bei 1 kHz und 0 dB → ± 0.5 dB

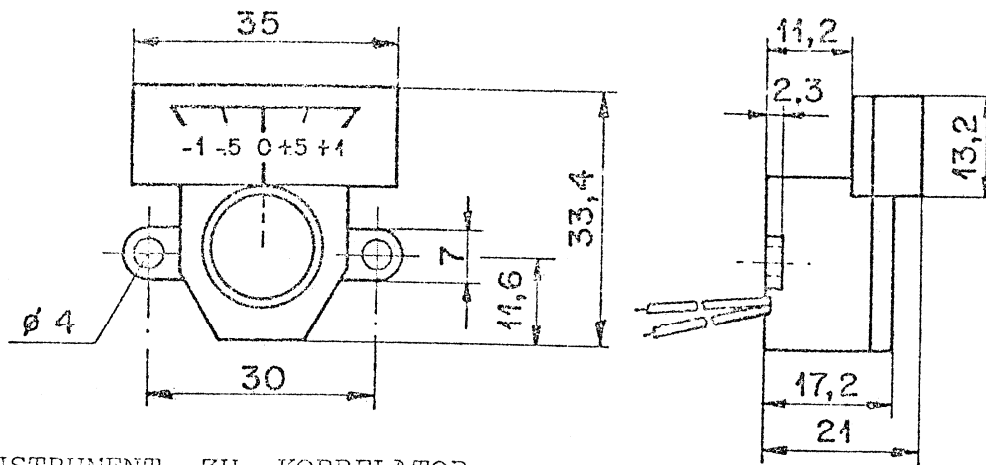
Temperature Range
Ref. Input 1 kHz and 0 dB → ± 0.5 dB

- 10 ... + 60°C

Speisung
Abweichung vom Nominalwert

Supply
Variation

20 ... 26 V, 20 mA
< 1 V



INSTRUMENT ZU KORRELATOR

Lieferant: ESW Bertram, München-Pasing

Ihr Typ 674

Mechanische Daten: (Wir beziehen uns auf Ihre Zeichnungen
674-16ROO/b und 674-14K-00/A)

Gehäuse: opak mit Befestigungslaschen 10-674-1

Deckel : klar durchsichtig 10-674-2

Skala: nach Zeichnung 3.089.012-95

Zeiger: 18,5 lang, rot lackiert

Elektrische Daten: Messwerk-Charakteristik nach Kurve 2

Stromempfindlichkeit: $\pm 100 \mu\text{A}$ ($\pm 20\%$)

Ueberschwingen: max. 5%

Innenwiderstand: 520 Ohm $\pm 20\%$

Ausschlagsrichtung: nach links und nach rechts

Ruhelage des Zeigers: in Mitte der Skala

Gebrauchslage: vertikal (Messwerksache horizontal)

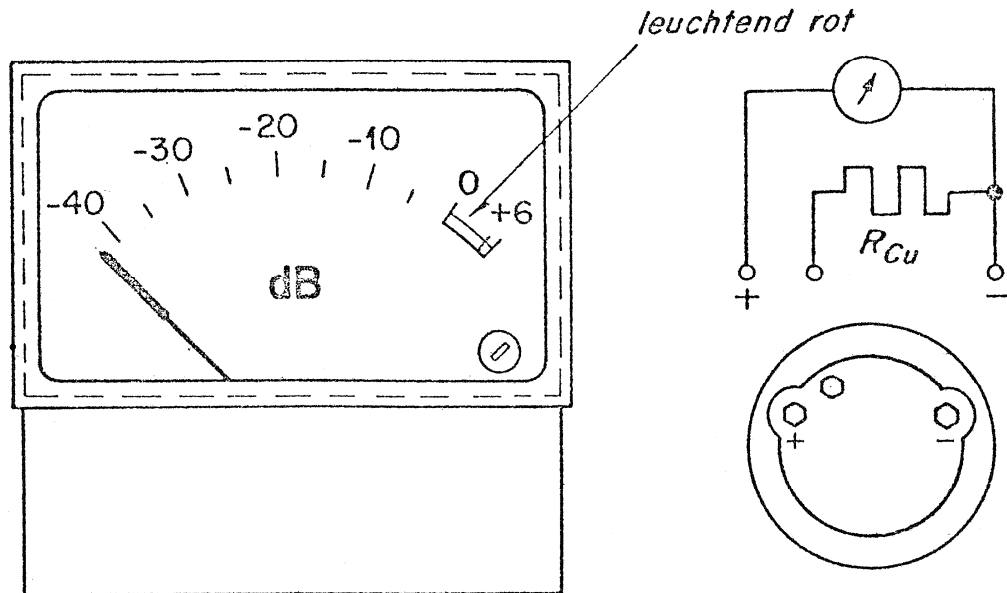
Betriebstemperatur: -20 bis $+65^\circ\text{C}$

Reibungsfehler: Der Anzeigewert darf sich bei leichtem
Klopfen an das Instrument höchstens um 0,5 mm
verstellen.

Kabellänge: je 85 mm

Einstellzeit: beliebig

Werkstoff	Norm-Nr.:	Oberfläche	Güte:	Änderung					③	
	DIN-Bez.:		Beh.:							②
	Abmessung:									
Zugehörige Unterlagen:		Freimasstoleranz:	Maßstab:	Ausgabe	29.3.74	Vf	or		④	
		\pm	1:1	Datum		Gez.	Gepr.	Ges.	Index	
Ersatz für:		Ersetzt durch:		Kopie für:						
STUDER REGENSDORF ZÜRICH		Benennung: Korrelator - Instrument			Nummer: 4.089.012-95					



1. Skala :

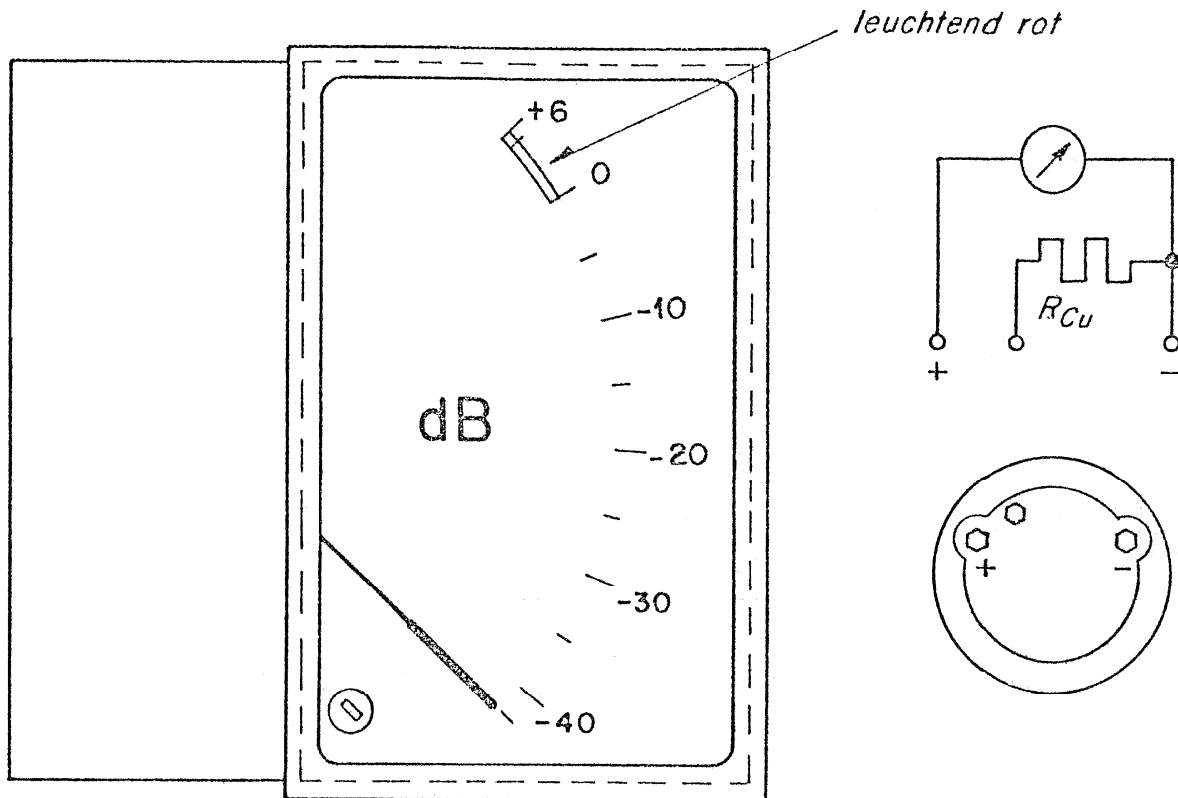
Bez.	Mech. Null	-40	-35	-30	-25	-20	-15	-10	-5	0	+5	+6
%	0	3.9	13.5	23.7	34.2	44.6	55.2	65.8	76.4	87.0	97.8	100

des Stromendausschlages

- 2. Strom : $1.5 \text{ mA} \pm 20 \%$
- 3. R_i : $2830 \Omega \pm 20 \%$
- 4. R_{Cu} : $2830 \Omega \pm 20 \%$ } 5% rel
- 5. f_o : $7.5 \text{ Hz} \dots 4.5 \text{ Hz}$
- 6. Dämpfungsgrad α : > 0.9 bei Spannungssteuerung
 < 0.6 bei Stromsteuerung
- 7. Rahmen : grau
- 8. Anschlussbolzen : M3 10mm
- 9. Zeigerruhelage : links
- 10. Keine Beleuchtung
- 11. Schriftgrößen : Zahlen $\sim 3 \text{ mm}$; dB $\sim 4,5$ fett; schwarz
- 12. Zeigerausführung : Lanzenzeiger schwarz

Lieferant : Max Dietrich AG (Müller, Weigert AG)

Werkstoff	Norm-Nr.:	Oberfläche	Güte:	Änderung					③
	DIN-Bez.:		Beh.:						②
	Abmessung:								
Zugehörige Unterlagen:		Freimasstoleranz:	Maßstab:	Ausgabe	18.1.74	Si	2'		④
		\pm	1:1	Datum	Gez.	Gepr.	Ges.	Inde	
Ersatz für:		Ersetzt durch:		Kopie für:					
STUDER REGENSDORF ZÜRICH		Benennung: dB-Meter Type DII 74		Nummer: 1.089.012-96					



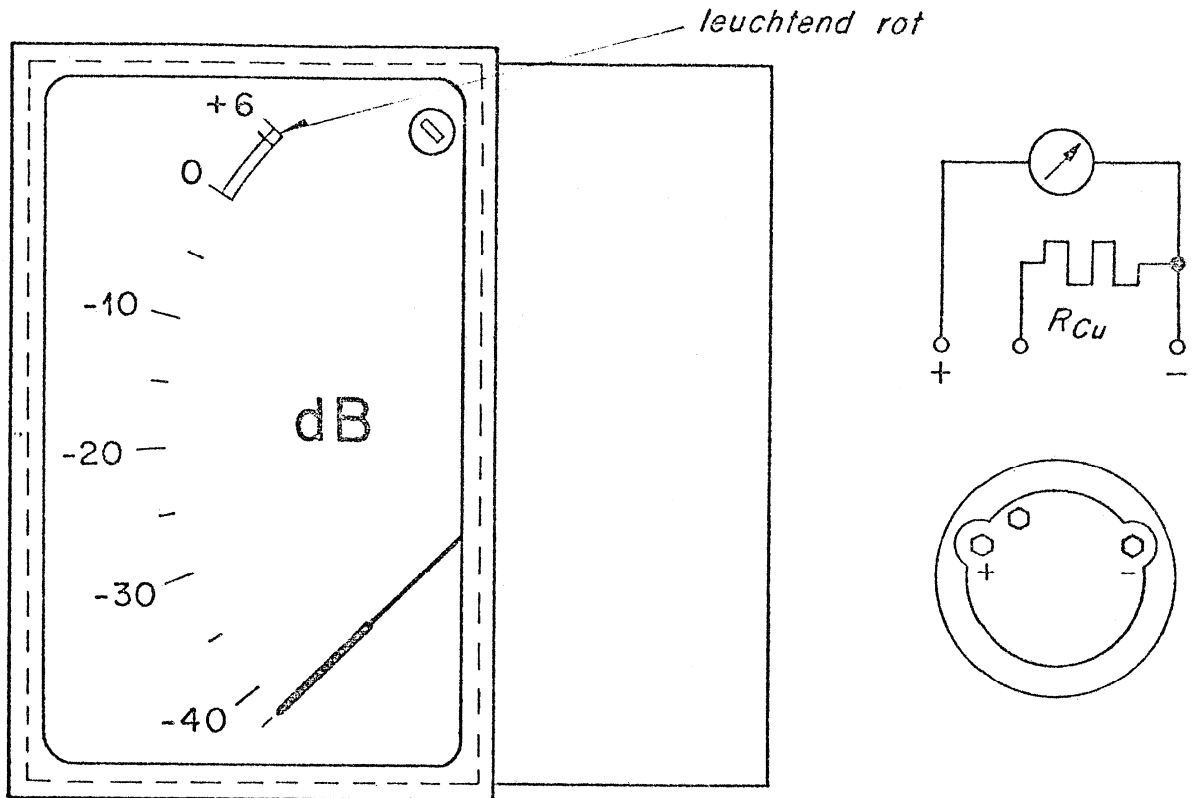
1. Skala :

Bez	Mech Null	-40	-35	-30	-25	-20	-15	-10	-5	0	+5	+6
%	0	3.9	13.5	23.7	34.2	44.6	55.2	65.8	76.4	87.0	97.8	100

des Stromendausschlages

- 2. Strom : 1.5 mA ± 20 %
 - 3. R_i : 2830 Ω ± 20 %
 - 4. R_{Cu} : 2830 Ω ± 20 % } 5 % rel
 - 5. f₀ : 7.5 Hz ... 4.5 Hz
 - 6. Dämpfungs - : > 0.9 bei Spannungssteuerung
grad α : < 0.6 bei Stromsteuerung
 - 7. Rahmen : grau
 - 8. Anschlussbolzen : M 3 10 mm
 - 9. Zeigerruhelage : unten
 - 10. Keine Beleuchtung
 - 11. Schriftgrößen : Zahlen ~ 4mm; dB ~ 6mm fett; schwarz
 - 12. Zeigerausführung : Lanzenzeiger schwarz
- Lieferant : Max Dietrich AG (Müller, Weigert AG)

Zugehörige Unterlagen:	Freimasstoleranz: ±	Maßstab: 1:1	Ausgabe 15.12.73	Si	Zif	©
Ersatz für:	Ersetzt durch:	Kopie für:	Datum	Gez.	Gepr.	Ges. Index
STUDER REGENDS DORF ZÜRICH	Benennung: <i>dB-Meter links</i> <i>Type DU 100</i>	Nummer: <i>1.089.012-97</i>				



1. Skala :

Bez.	Mech Null	-40	-35	-30	-25	-20	-15	-10	-5	0	+5	+6
%	0	3.9	13.5	23.7	34.2	44.6	55.2	65.8	76.4	87.0	97.8	100

des Stromendausschlag

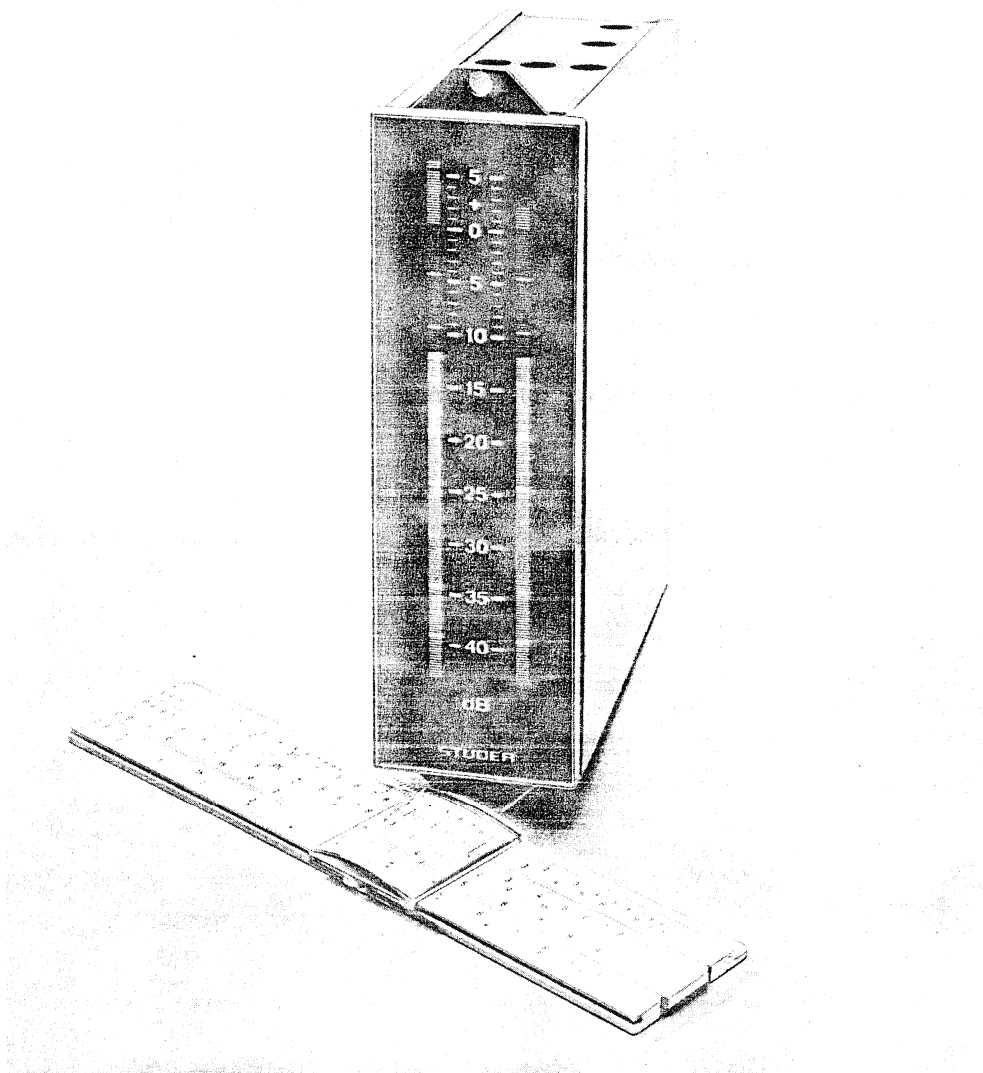
2. Strom : $1.5 \text{ mA} \pm 20 \%$
3. R_i : $2830 \Omega \pm 20 \%$
4. R_{Cu} : $2830 \Omega \pm 20 \%$ } 5% rel
5. f_0 : $7.5 \text{ Hz} \dots 4.5 \text{ Hz}$
6. Dämpfungsgrad α : $> 0,9$ bei Spannungssteuerung
 $< 0,6$ bei Stromsteuerung
7. Rahmen : grau
8. Anschlussbolzen : M 3 10 mm
9. Zeigerrüchelage : unten
10. Keine Beleuchtung
11. Schriftgrößen : Zahlen $\sim 4 \text{ mm}$; dB $\sim 6 \text{ mm}$ fett; schwarz
12. Zeigerausführung: Lanzenzeiger schwarz

Lieferant : Max Dietrich AG (Müller, Weigert AG)

Zugehörige Unterlagen:	Freimasstoleranz:	Maßstab:	Ausgabe:	15.12.73	Si	Zif	Ⓞ
	±	1:1	Datum	Gez.	Gepr.	Ges.	Index
Ersatz für:	Ersetzt durch:	Kopie für:					
STUBER REGENSDORF ZÜRICH	Benennung: <i>dB-Meter rechts Type DIJ 100</i>	Nummer: <i>1.089.012-98</i>					

DUAL PROGRAM METER

PEAK OR VU-METER CHARACTERISTIC



Das vorliegende Dual Peak Program Meter, auch als VU-Meter erhältlich, ermöglicht auf Grund seiner geringen Abmessungen und des neuartigen Anzeigeverfahrens eine kompakte und übersichtliche Modulationsanzeige. Die Breite von 40 mm pro Dual-Einheit erlaubt eine direkte Zuordnung zum entsprechenden Summenkanal. Dadurch ist auch bei einem Mehrkanalpult jederzeit ein gezielter Eingriff möglich.

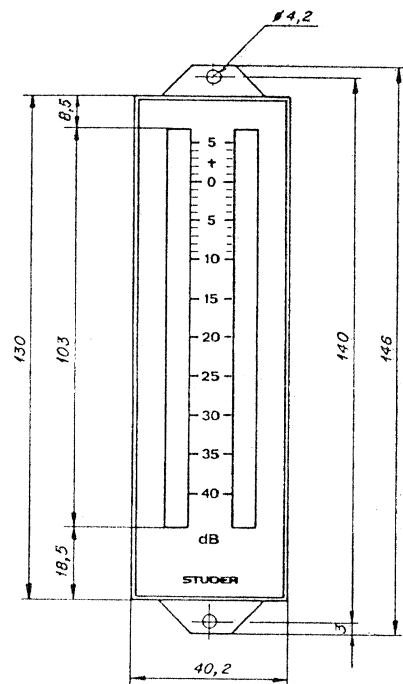
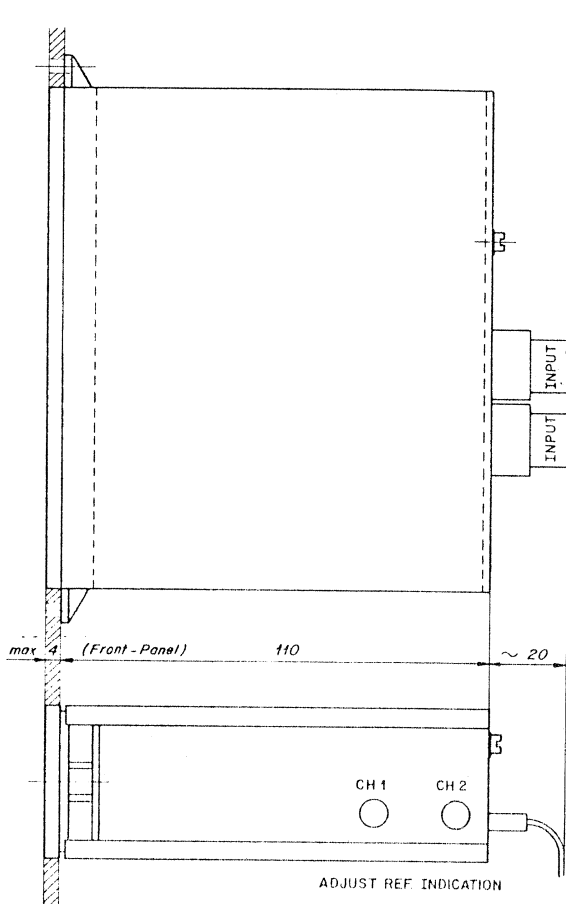
- Der Anzeigebereich umfasst + 6 dB ... –44 dB (VU-Version: + 3 VU ... –20 VU), aufgeteilt in 200 Segmente. Dies entspricht bei einem PPM-Instrument einer Auflösung von 0,25 dB pro Segment. Die Anzeige erfolgt mittels einer Lichtsäule von ca. 100 mm Länge und ist flimmerfrei, da die Säule ca. 75 mal pro Sekunde geschrieben wird.
 - Referenzanzeige (0 dB bzw. 0 VU) mittels Trimpot für folgende Eingangssignale einstellbar:
PPM: – 6 dB ... + 15 dB
VUM: –15 dB ... + 15 dB
(0 dB $\hat{=}$ 0,775 V)
 - Die intensivierte Helligkeit im Übersteuerungsbereich erleichtert die gleichzeitige Überwachung von mehreren Instrumenten.
 - Die in die Lichtsäule parallaxfrei eingeblendete Skala sowie der Übersteuerungsbereich weisen Standardteilung auf, können aber auch nach Kundenwunsch programmiert werden.
 - Ein digitaler Spitzenwertspeicher kann eingebaut werden, welcher folgende Anzeigarten ermöglicht:
– Momentanwert
– Spitzenwert
– Gemischt (Momentanwert und Peakwert alternierend)
- Erwähnte Funktionen können mit einem Schalter angewählt werden.
- Lieferbar als Einbauinstrument und als Rack-Einschub mit getrennt montiertem Display.

This dual program meter (also available for VU-characteristic) is intended to be built into mixing consoles. The small size of this display unit gives compact and well readable multichannel stacks for indication of modulation levels. The width per dual unit is 40 mm, thereby a direct location behind the master unit is possible. This 'clear-at-a-glance' layout is useful in a multi-channel mixing console.

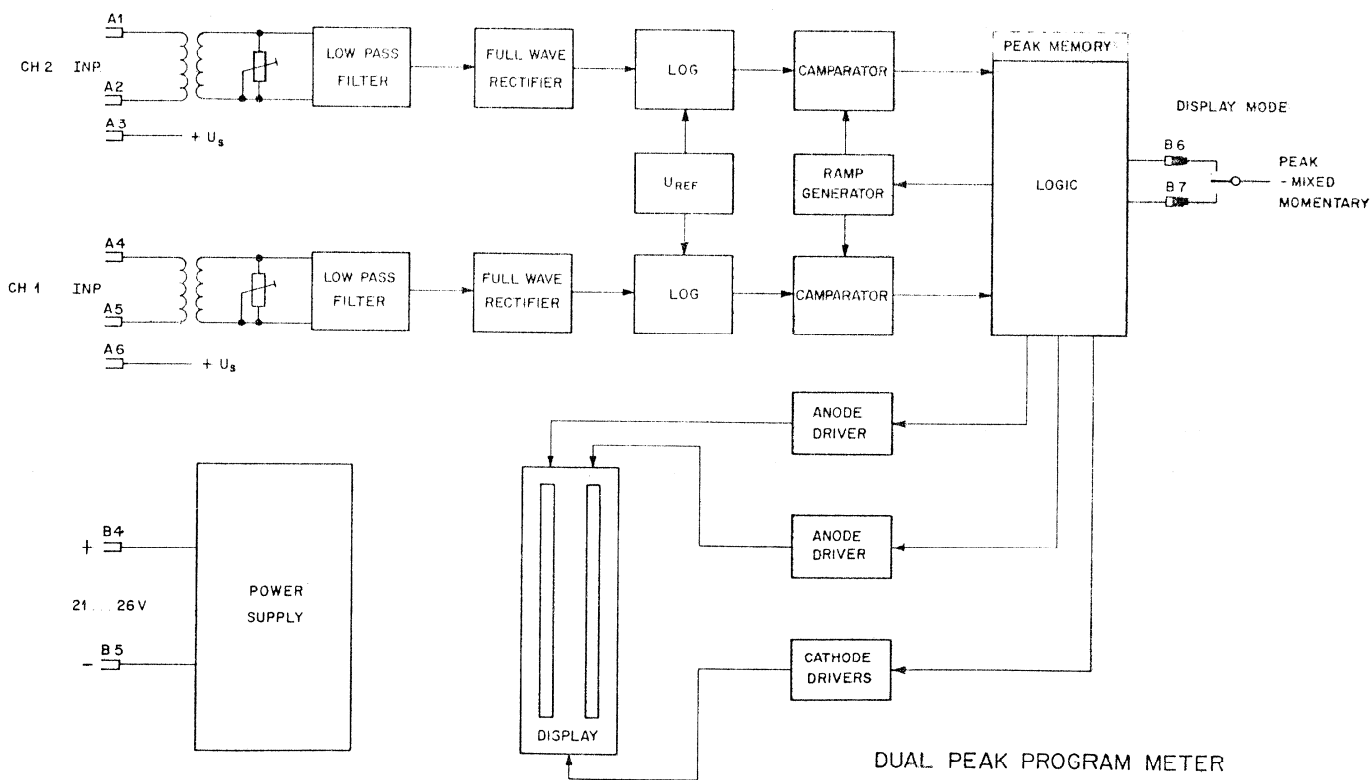
- The indication range is + 6 dB ... –44 dB (VU-version + 3 VU ... –20 VU) divided into 200 segments. For a PPM unit, the resolution is 0.25 dB per segment. The indication of the level takes place by means of a bar of approximately 100 mm length. The indication is flickerfree since the scanning frequency is approx. 75 Hz.
 - Reference indication (0 dB, 0 VU resp.) adjustable by means of a trimpot for each channel:
PPM: – 6 dB ... + 15 dB
VUM: –15 dB ... + 15 dB
(0 dB $\hat{=}$ 0.775 V)
 - The enhanced brightness in the overload range makes it easier to monitor excessive indication in one of several meters.
 - The no-parallax scale which is gated into the bar graph corresponds to the standard scales for PPMs and VUMs. Scales according to the customers specifications on request.
 - An optional digital peak memory allows three display modes:
– Momentary indication
– Peak indication only
– Mixed (peak and momentary indication alternatively)
- These modes can be controlled by an additional switch.
- Available as panel instrument or slide-in unit with separately mounted display.

Available Types

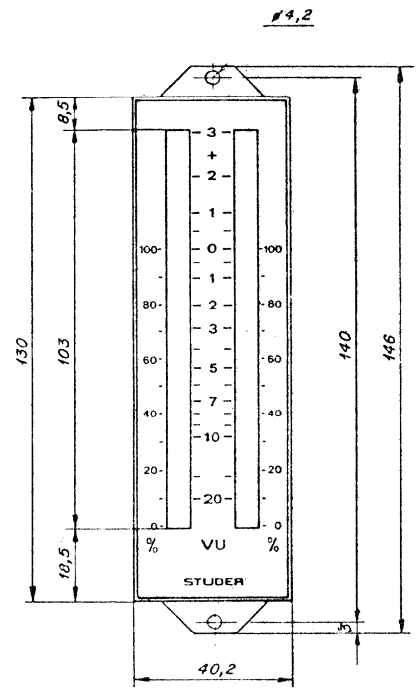
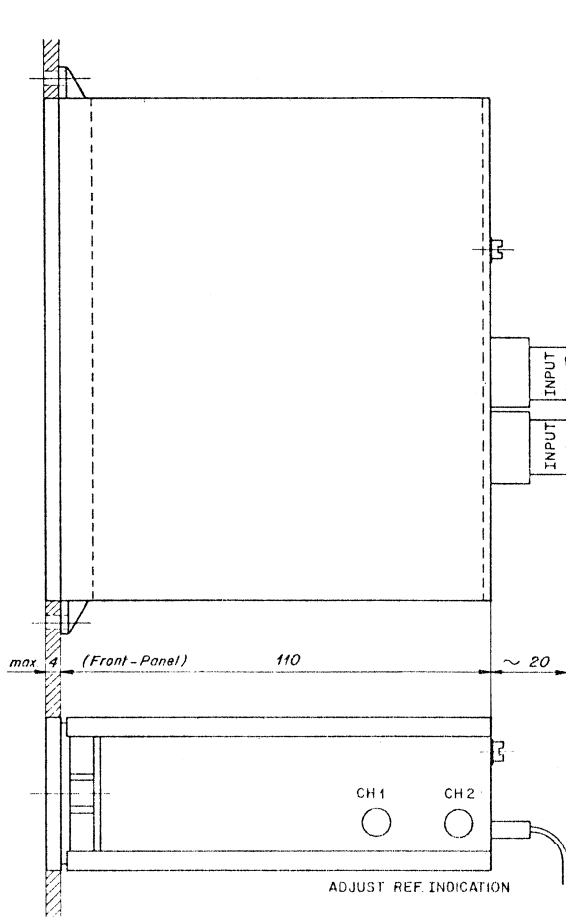
Number of Type	Panel Instr.	Slide-in unit, Display separated	Characteristic		Peak Memo
			PPM	VU	
1.091.339.00		x	x		
1.091.338.00		x		x	
1.091.337.00		x	x		x
1.091.336.00		x		x	x
1.091.349.00	x		x		
1.091.348.00	x			x	
1.091.347.00	x		x		x
1.091.346.00	x			x	x



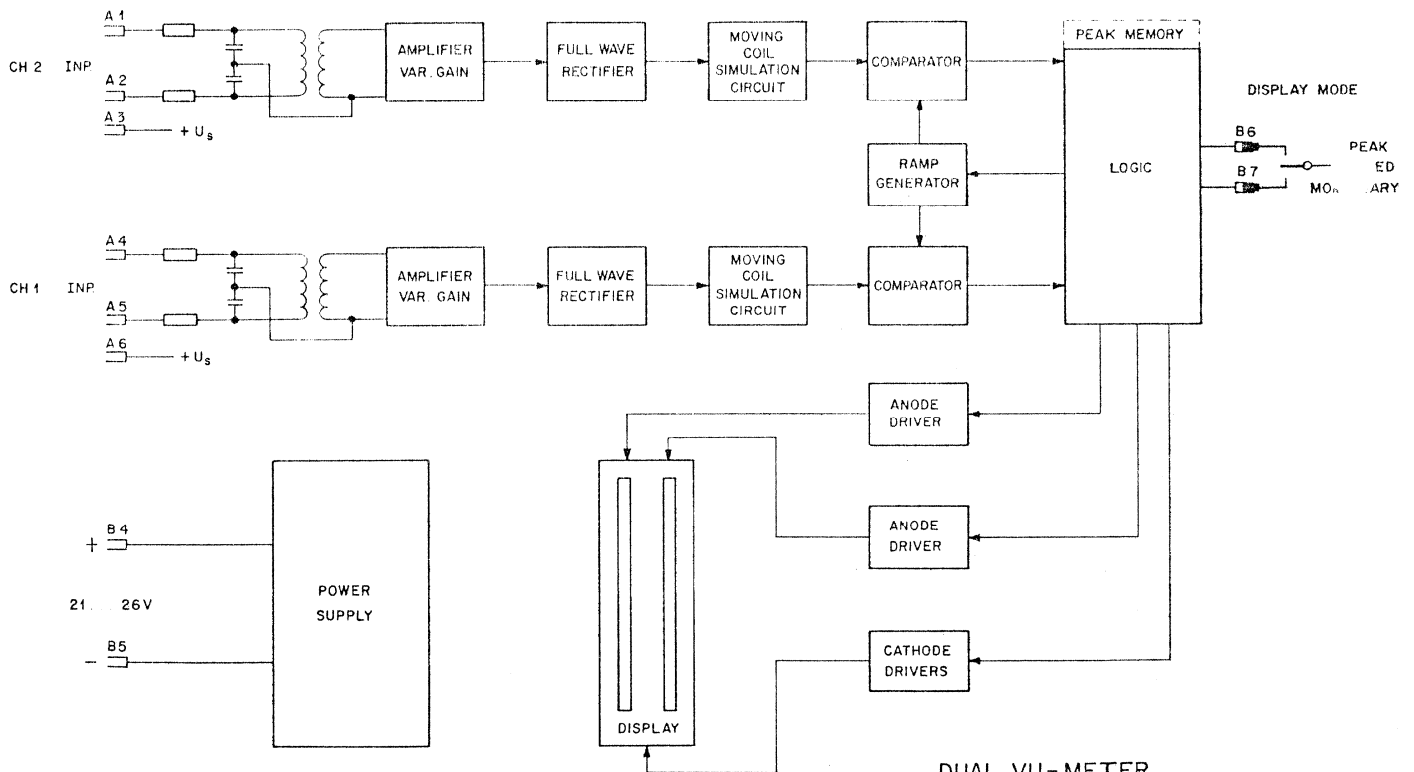
DUAL PEAK PROGRAM METER
 OUTLINE DRAWING 1.091.347
 1.091.349



DUAL PEAK PROGRAM METER
 BLOCK DIAGRAM



DUAL VU-METER
 OUTLINE DRAWING 1.091.346
 1.091.348



DUAL VU-METER
 BLOCK DIAGRAM

Prüf- und Einstellvorschrift

Dual PPM 1.091.031 bezw. 1.091.032

- a) Print 1.091.320
- b) Print 1.091.322

a) Print 1.091.320

1. Benötigte Geräte:

- 1. Netzgerät 20...26V
- 2. KO mit Probe 10 : 1
- 3. Vielfachmessinstrument
- 4. Schema Bestückungsplan 7.091.031. bezw. 7.091.032
1.091.031 1.091.032

2. Prüfung

- 1. Sichtkontrolle Print 1.091.320. Speziell IC!
Print kontaktieren und Speisung 22V einschalten.

2. Spannungswandler:

Frequenz: 50...70 kHz

Am Kollektor Q₂ und Q₃ rechteckförmige Spannung.

Amplitude ca. doppelte Speisespannung.

Spannung: TP 3 - Kollektor Q 4 ca. + 7.5V

TP 3 - TP 2 + 5V ± 0,25V

TP 3 - TP 4 + 200V ± 10V

Aenderungen	①	②	③	④	⑤
STUDER REGENSDORF ZÜRICH	Prüfvorschrift Dual PPM 1.091.031 bezw. 1.091.032			Erstellt: 21.4.1975 Zbi/cp	
				Geprüft: 265	
Kopie für:	Ersatz für:			Blatt: 1	Blätter: 7
				PV 319	

2.3. Logik:

- CH 1 einschalten
- CH 2 einschalten
- Achten, dass sich die Kanäle gegenseitig nicht beeinflussen und ob der Uebersteuerungsbereich heller ist.
- Skala einblenden. Der hellere Uebersteuerungsbereich darf dadurch nicht beeinflusst werden.
- Sample-Impuls kontrollieren. (C 4)

4. Oszillator:

An TP 1 und TP 3 Zähler anschliessen.

Frequenz mit R 30, R 31 abgleichen auf 11 kHz \pm 25 Hz.

Achten, dass keine Frequenzverschiebung durch Lötwärme entsteht.

Deshalb Abgleichwiderstände vorerst nur hinein stecken bis bestes Ergebnis erzielt wird und erst am Schluss löten. Kontrolle der Frequenz nach ca. 15 min. Abkühlpause.

5. Stromaufnahme bei $U_s = 22V$, Skala eingeschaltet:

Um eventuelle Fehler auszuschliessen sollten nachfolgende Werte nicht überschritten werden.

Display	CH 1	aus	ein	aus	ein
	CH 2	aus	aus	ein	ein
Strom (mA)		110	130	130	155

6. Speisespannungsvariation:

Die Schaltung muss im Bereich von 20...26V richtig arbeiten.

7. Temperaturbereich:

Umgebungstemperatur 0...50°C

b) Print 1.091.322

3. Benötigte Geräte:

1. Netzgerät 20...26V
2. Generator 25 Hz...40 kHz
3. Eichleitung
4. KO mit Probe 10 : 1
5. Vielfachinstrument min. 20 k Ω /V
6. Tonburstgenerator GR 1396-B
7. Schema, Bestückungsplan 7.091.031 bzw. 7.091.032
1.091.031 1.091.032
8. Spezifikationen

4. Kontrolle der Instrumente

1. Frequenzgang des Generators durch Burstgenerator und Abschwächer kontrollieren. Abweichungen notieren und in den späteren Messungen berücksichtigen.
2. KO - Probe mit 1 kHz Rechteck abgleichen.

5. Messaufbau

Siehe sep. Blätter am Schluss der PV.

6. Prüfung

1. Sichtkontrolle Print 1.091.322. Speziell IC!
Printe 1.091.320 und 1.091.322 kontaktieren und Speisung 22V einschalten.

2. Künstliche Mitte:

1. Spannung TP 6 \rightarrow C 6+ } + 10,7V
TP 6 \rightarrow C 7+ }
2. TP 6 \rightarrow C 6- } - 10,2V
TP 6 \rightarrow C 7- }

Referenzpunkt für alle weiteren Messungen ist TP 6!

6.3. Tiefpassfilter:

1. Einstellungen

Eingangssignal CH 1 & CH 2 : -6 dB 100 Hz

R 151; R 251 Anschlag Uhrzeigersinn:

TP 1.1; TP 2.1 $1.66 \leq U < 2V$

R 151; R 251 Anschlag Gegenuhrzeigersinn:

TP 1.1; TP 2.1 $100 \text{ mV} < U \leq 140 \text{ mV}$

R 151; R 251 so einstellen, dass

TP 1.1; TP 2.1 $U = 0 \text{ dB}$ ist.

2. Frequenzgang Tiefpass

f	TP 1.1; TP 2.1
25 Hz	$\geq -0,2 \text{ dB}$
40 Hz	$\geq -0,5$
1 kHz	- 0
10 kHz	$\geq -0,2$
16 kHz	$\geq -0,5$
25 kHz	< -6
40 kHz	< -20

Für die Werte bei 10 kHz bzw. 16 kHz ist eine Korrektur mit C 103, C 203 möglich. Es ist darauf zu achten, dass das Eingangssignal in Funktion der Frequenz konstante Amplitude hat, da sonst falsche Werte erhalten werden. (Siehe 4.1.)

4. Doppelweggleichrichter:

1. Eingangssignal: - 6 dB 1000 Hz

Messpunkt: TP 1.2; TP 2.2

R 151; R 251 so einstellen, dass -2,35V gemessen werden.

R 154; R 254 in Mittelstellung bringen.

6.6. Eichung der Skalen:

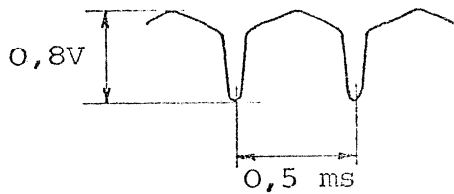
1. Eingangssignal: -46 dB 1000 Hz
Mit R 7 und R 8 abgleichen bis ein Kanal auf dem Display -40 dB anzeigt.
2. Eingangssignal: -6 dB 1000 Hz
Mit dem Pot. R 155; R 255, welches dem vorher eingestellten Kanal entspricht, auf dem Display 0 dB einstellen.
3. Eingangssignal in Stufen von 10 dB reduzieren bis auf - 40 dB Anzeige.
Kontrolle, ob die Skalalinearität ± 2 Segmente einhält.
Andernfalls nochmals Einstellung wiederholen.
4. Eingangssignal: -46 dB 1000 Hz
Den anderen Kanal (welcher zuwenig Pegel anzeigt) mit dem entsprechenden Pot. R 152; R 252 auf -40 dB einstellen.
5. Eingangssignal: -6 dB 1000 Hz
Mit diesem Kanal entsprechende Pot. R 155; R 255 0 dB einstellen.
6. Eingangssignal in Stufen von 10 dB reduzieren bis auf -40 dB Anzeige.
7. Rücklaufzeit:
Signal-Pause von 128 Perioden bei 37 Hz.
Rücklaufzeit 0 \rightarrow -40 dB von Kanal 1 und Kanal 2 mit R 154; R 254 einstellen.

Achten, dass die Differenz der Rücklaufzeiten der beiden Kanäle ≤ 0.1 sec. ist.

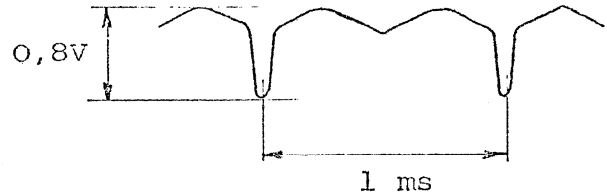
6.4.2. Eingangsspiegel um 40 dB reduzieren.

Messpunkt: IC 103, IC 203 Anschluss 6.

R 153; R 253 so einstellen, dass am KO folgendes
oszillogramm sichtbar wird:



richtig



falsch

Messpunkt: TP 1.2; TP 2.2

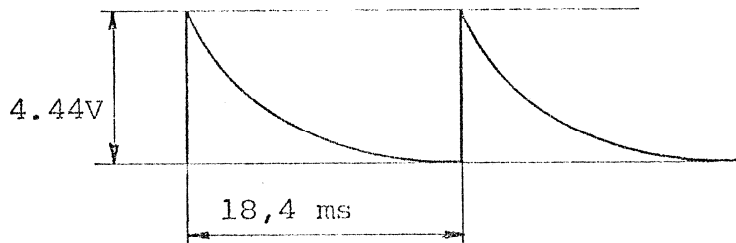
R 152; R 252 so einstellen, dass $-23,5\text{mV}$ gemessen werden.

5. Logarithmierung:

1. Eingangssignal: $-6\text{ dB } 1000\text{ Hz}$

Messpunkt: TP 1.3; TP 2.3

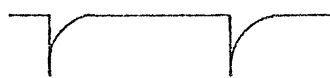
Am KO muss folgendes Oszillogramm erscheinen.



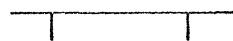
2. Eingangssignal: -80 dB oder Eingang kurzschliessen.

Messpunkt: TP 1.3; TP 2.3

Ableich mit C 117; C 217 bis das Oszillogramm die richtige
Kurvenform hat.



C zu klein



gut



C zu gross

6.8. Messen der Anstiegszeit:

t	n	f	Anzeige (dB)
10 ms	32	3,2 kHz	-1 ± 0.5
5	16	3,2	-2 ± 1
3	16	5,33	-4 ± 1
0,4	4	10	-15 ± 2

9. Schlussinspektion:

1. Sichern der Trimpotentiometer mit Sicherungslack.
2. Instrument zusammenbauen.
3. Kontrolle der Skalinearität.
4. Frequenzgang gemäss Datenblatt (31,5 Hz...15kHz : ± 0,5 dB) bei 0 dB, -30 dB. Direkt am Instrument abgelesen.
5. Aufkleben des Typenschildes.

STUDER

AUSSTEUERUNGSANZEIGER MIT
BARGRAPH-DISPLAY
Service-Anleitung

MODULATION INDICATOR WITH
BARGRAPH-DISPLAY
Service Manual

Änderungen vorbehalten

Subject to change

Printed in Switzerland
by WILLI STUDER 23 254.676
Copyright by WILLI STUDER
CH-8105 Regensdorf-Zurich

Inhaltsverzeichnis

*Konstruktion**Schaltungsbeschreibung*

-
- 1. Displaysteuerung 1.091.340

 - 1.1. Generator

 - 1.2. 8-Bit-Zähler

 - 1.3. D/A-Wandler

 - 1.4. Komparator

 - 1.5. Anodenstromquelle

 - 1.6. 3-Phasen-Generator

 - 1.7. Kathodentreiber

 - 1.8. Einblendung der Skala

 - 1.9. Stromversorgung

 - 2. Spitzenwertspeicher 1.091.343

 - 3. Signalaufbereitung PPM 1.091.344

 - 3.1. Eingang

 - 3.2. Doppelweggleichrichter

 - 3.3. Logarithmierung

 - 3.4. Speisespannungsteilung

 - 4. Signalaufbereitung VU 1.091.345

 - 4.1. Eingang

 - 4.2. Doppelweggleichrichter

 - 4.3. Messwertknachbildung

 - 4.4. Speisespannungsteilung

Contents

*Construction**Description of the Circuit*

-
- 1. Display control unit 1.091.340

 - 1.1. Generator

 - 1.2. 8-bit-counter

 - 1.3. Digital to analog converter

 - 1.4. Comparator

 - 1.5. Anode switch

 - 1.6. 3-phase generator

 - 1.7. Cathode drivers

 - 1.8. Superposition of the scale

 - 1.9. Power supply

 - 2. Peak memory 1.091.343

 - 3. Analog part PPM 1.091.344

 - 3.1. Input

 - 3.2. Rectifier

 - 3.3. Logarithmation

 - 3.4. Supply splitting

 - 4. Analog part VUM 1.091.345

 - 4.1. Input

 - 4.2. Rectifier

 - 4.3. Moving coil simulation circuit

 - 4.4. Supply splitting

Konstruktion

Die Elektronik ist auf insgesamt vier Prints aufgebaut:

1.091.340	Displaysteuerung
1.091.343	Spitzenwertspeicher
1.091.344	Signalaufbereitung PPM
1.091.345	Signalaufbereitung VU

Verbindungsprints:

1.091.341	Verbindung Display-Steuerung
1.091.342	An Stelle des Spitzenwertspeichers

Damit lassen sich folgende Instrumente zusammensetzen:

Construction

The electronic circuit is built up on totally four prints:

1.091.340	Display control circuit
1.091.343	Peak memory
1.091.344	Analog part PPM
1.091.345	Analog part VU

Connection prints:

1.091.341	Connection display control circuit
1.091.342	Dummy instead of peak memory

Each type of instrument requires the following prints:

Bezeichnung Designation	Nummer Number	Print-Nr. 1.091. ...				
		.340 .341	.342	.343	.344	.345
PPM	1.091.349	X	X		X	
VU	1.091.348	X	X			X
PPM mit Spitzenwertspeicher PPM with memory	1.091.347	X		X	X	
VU mit Spitzenwertspeicher VU with memory	1.091.346	X		X		X

Schaltungsbeschreibung**Description of the circuit****1. Displaysteuerung 1.091.340****1. Display control unit 1.091.340****1.1. Generator****1.1. Generator**

Erzeugt das Taktsignal für den 8-Bit-Zähler, den 3-Phasen-Generator und den Spitzenwertspeicher. Der Impulsabstand ist im Verhältnis 1 : 3 umschaltbar.

Produces the clock signal for the 8 bit-counter, the 3-phase counter and the peak memory. The time between the pulses is digitally controlled and stretched by a factor of three.

1.2. 8-Bit-Zähler**1.2. 8-bit-counter**

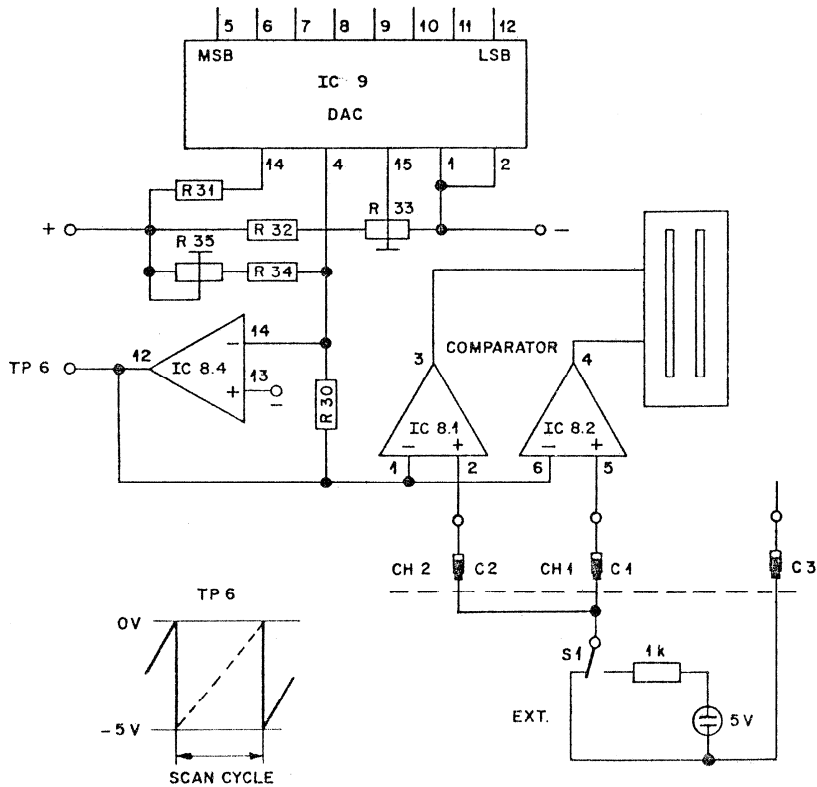
Die Ausgänge des Zählers steuern den D/A-Wandler, das PROM zur Erzeugung der Skala und den Dekodierer, welcher nach 200 Impulsen den Zähler rückstellt. Gleichzeitig werden die Ausgänge des Zählers zum Spitzenwertspeicher geführt.

The outputs of the counter control the digital to analog converter (DAC), the PROM for the generation of the scale and the decoder, which resets the counter after reaching 200. The outputs of the counter also supply the peak memory.

1.3. D/A-Wandler**1.3. Digital to analog converter**

Der Ausgang des D/A-Wandlers erzeugt einen dem Zählerstand des 8-Bit-Zählers proportionalen negativen Strom, welcher im nachfolgenden Operationsverstärker in eine von -5 V gegen 0 V steigende Rampe umgewandelt wird.

The DAC produces a negative current at its output. This current grows proportionally with the number of the counter clock pulses. The following op. amp. converts the current into a ramp which rises from -5 V to 0 V.



Abgleich:

- a) S1 in right-hand position.
(-5 V ± 20 mV)
Segment leuchtet.
 - b) S1 Stellung links (0 V).
R33 so einstellen, dass alle Segmente leuchten.
- Punkt a und b wiederholen und ev. korrigieren.

Adjustment:

- a) S1 in right-hand position (-5 V ± 20 mV).
Adjust R35 so that only the lowest segment of the display is turned on.
 - b) S1 in left-hand position (0 V).
Adjust R33 so that all segments of the display are turned on.
- Repeat step a and b and readjust if necessary.

1.4. Komparator

Diese Spannung wird in einem Komparator mit einer von der anzeigenden Grösse abhängigen Gleichspannung (-5 V ... 0 V) verglichen.
Der Komparatorausgang steuert die Anodenstromquelle. Gleichzeitig gibt dieses Signal während der Einschaltdauer der Anodenstromquelle die Taktimpulse für den Spitzenwertspeicher frei.

1.4. Comparator

The ramp is compared with a DC voltage which depends on the input signal to be displayed. As soon as the output of the comparator is low the display is switched off and the clock to the memory stopped.

1.5. Anodenstromquelle

Die Höhe der Lichtsäule wird bestimmt durch die Einschaltdauer der Anodenstromquelle innerhalb einer Scan-Periode. Die Steuerung erfolgt über Pegelwandler durch die Logik.

1.5. Anode switch

The anode current is switched on or off by means of the "anode-switch". The length of the illuminated bar is determined by the time the anode is on within a scan.

1.6. 3-Phasen-Generator

Dieser liefert die zur Ansteuerung der Kathodentreiber nötigen Impulse.

1.6. 3-phase generator

It produces the pulse chains necessary to drive the cathodes of the display.

1.7. Kathodentreiber

Die Kathodentreiber dienen der Pegelanpassung zwischen CMOS-Logik und Display.

1.8. Einblendung der Skala

Die Verwendung eines PROM's erlaubt die Programmierung von verschiedenen Skalen. Diese Information wird in jeder Scan-Periode aus dem Speicher gelesen und steuert den Generator so, dass für die helleren Segmente die dreifache Impulsdauer der normal leuchtenden Segmente entsteht.

1.9. Stromversorgung

Die 22 V Speisespannung wird mit 50 ... 70 kHz zerhackt, transformiert und in einer Verdoppeler-Schaltung gleichgerichtet. Die Hochspannung von 200 V speist den Display. Die Gleichspannung von 8 V wird mittels einer einfachen Seriesterabilisierung auf 5 V reduziert und speist die Logik.

2. Spitzenwertspeicher

Er hat die Aufgabe die maximale Auslenkung der Lichtsäule zu erfassen und diesen Wert festzuhalten. Falls die nachfolgende Auslenkung grösser ist als der gespeicherte Wert, so übernimmt der Speicher diesen neuen Wert.

Der Speicherinhalt wird mit dem Zählerstand des 8-Bit-Zählers in einem digitalen Komparator verglichen. Dieser sperrt den Speicher solange der Zählerstand kleiner ist als der Speicherinhalt. Ist nun die nachfolgende Auslenkung grösser, so werden die restlichen Taktimpulse, die der Differenz zwischen neuem und gespeichertem Spitzenwert entsprechen, im Speicher summiert.

Die Betriebsartenumschaltung erfolgt mittels zwei Leitungen, die über Pegelwandler den Zustand der Weiche steuern. Diese schalten den Signalweg zur Darstellung des Momentanwertes oder des gespeicherten Spitzenwertes.

Bei der gemischten Anzeige von Momentanwert und Spitzenwert erfolgt die Umschaltung der Weiche durch eine Schaltung die dafür sorgt, dass abwechselnd zweimal der Momentanwert und einmal der Spitzenwert dargestellt wird. Dadurch ist der Spitzenwert mit einem Drittel der Helligkeit des Momentanwertes sichtbar.

In dieser Darstellungsart flimmert die Anzeige des Spitzenwertes, da die Scanfrequenz nur einen Drittel der maximalen Frequenz beträgt. Die Schreibgeschwindigkeit ist begrenzt durch den Aufbau der Kaltkathodenröhre.

1.7. Cathode drivers

The cathode drivers, driven by CMOS-signals, produce the signal needed by the display.

1.8. Superposition of the scale

The use of the PROM gives the flexibility of programming different types of scales. The information stored in the memory is read out every scan period and controls the generator in such a way that segments which have to be brighter are turned on for a time which is three times the normal time.

1.9. Power supply

A push-pull inverter produces two voltages which are necessary in the circuit: 200 V for the display and 8 V for the low level logic. The rectifiers are voltage doublers. A simple stabilizer reduces the 8 V to 5 V suitable for the ICs.

2. Peak memory 1.091.343

The peak memory stores the maximum deflection of the bar. Is any following deflection higher than the stored, the information in the memory will be updated.

The binary information in the memory and in the 8 bit-counter are compared in a digital comparator. As long as the counter information is less than the memory information, the comparator output inhibits the clock input of the counter in the memory. Is the deflection higher than the stored peak, the counter continues counting clock pulses until the new peak is reached.

The mode selection is made by means of two lines which control via level shifters the state of the branch. This interconnects either the signal for displaying the momentary value or the signal for displaying the stored peak value.

In the mixed display mode an electronic circuitry switches over the branch so that the display shows alternatively two times the momentary value and once the peak value. The so displayed peak value has, therefore, a third of the brightness of the displayed momentary value.

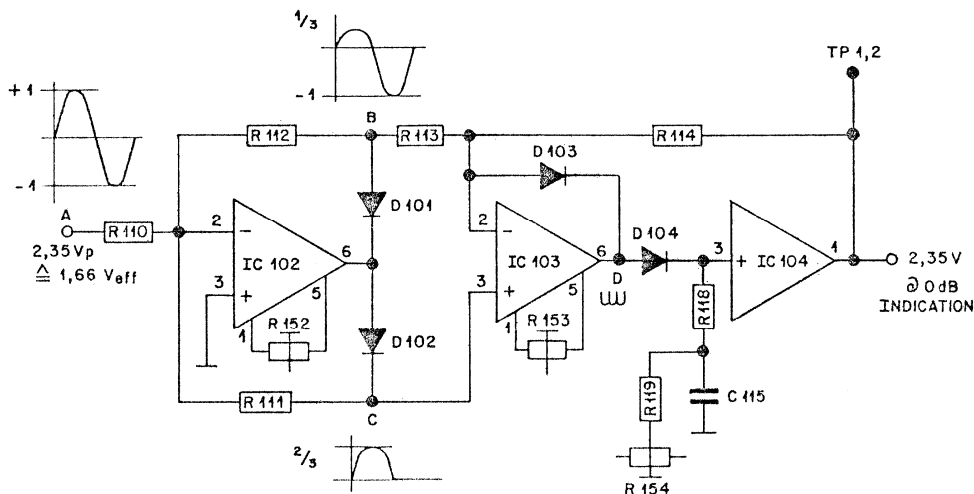
The writing speed is limited by physical properties of the gas tube. The repetition rate of the peak value is only a third of the scan frequency. This is such a low frequency that an impression of flicker is unavoidable.

3. Signalaufbereitung PPM 1.091.344

1. Eingang

Das anzuzeigende Signal gelangt über den Eingangstrafo zum Tiefpassfilter.

3.2. Doppelweg-Gleichrichter



Punkte A bis D zeigen die Signalformen für richtige Funktionsweise des Doppelweggleichrichters.

Abgleich für Kanal 1 (Kanal 2):

- Referenzpegel 1 kHz über Eingangstrafo einspeisen. R151 (R251) an Sekundäranschlüssen von T101 (T201) so einstellen, dass an TP 1.2 (TP 2.2) eine Spannung von 2,35 V gemessen wird.
- Pegel um 40 dB reduzieren, R153 (R253) so einstellen, dass an Punkt D gleichmässige Spitzen gleicher Höhe sichtbar sind.
- R152 (R252) so einstellen, dass an TP 1.2 (TP 2.2) eine Spannung von 23,5 mV gemessen wird.

Punkt a bis c wiederholen und eventuell korrigieren.

R118 (R218) und C115 (C215) bestimmen die Ansprechzeit, R119 (R219) und C115 (C215) die Rücklaufzeit des Instrumentes. Mittels R154 (R254) lässt sich die Linearität der Rücklaufzeit einstellen. R154 (R254) auf konstante Rücklaufgeschwindigkeit einstellen.

3. Analog part PPM 1.091.344

3.1. Input

The signal is fed via the input transformer and the attenuator to the active low-pass filter.

3.2. Rectifier

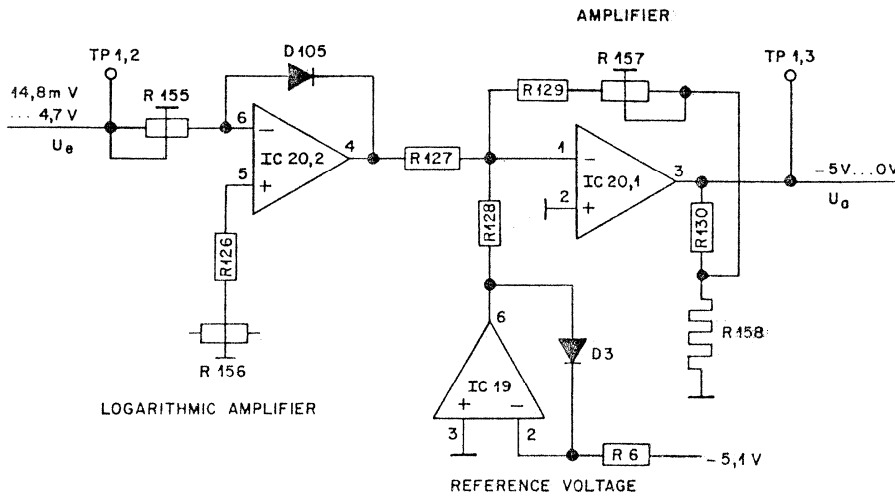
To check operation, watch wave forms at points A to D.

Adjustments for channel 1 (channel 2):

- Apply ref. level $f = 1$ kHz at input and adjust R151 (R251) to 2.35 V at A and TP 1.2 (TP 2.2) (0 dB on display).
- Reduce level by 40 dB and adjust R153 (R253) for equal spikes at D.
- Adjust R152 (R252) for 23.5 mV at TP 1.2 (TP 2.2) (-40 dB on display).

Repeat points a to c, readjust if necessary.

The network R118 (R218), C115 (C215) determine the attack time, R119 (R219), C115 (C215) determine the return time of the meter. The potentiometer R154 (R254) adjusts the linearity of the return time. Adjust for constant speed.

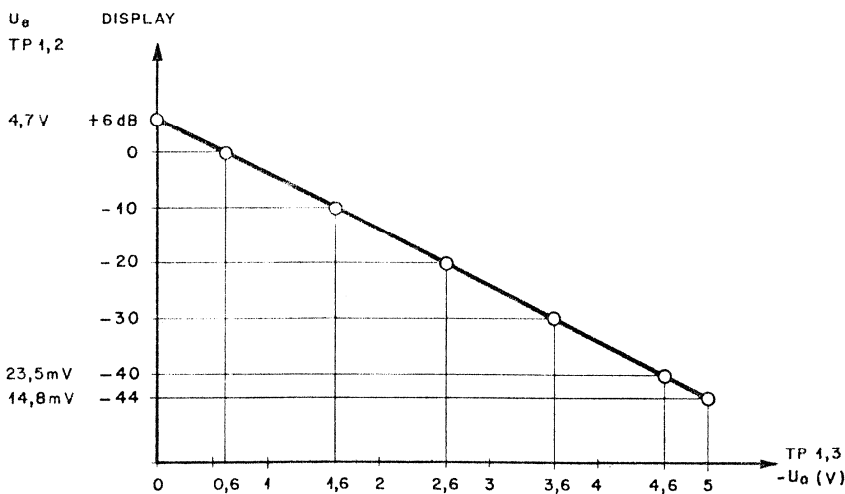


IC 20.2 (IC 20.3) mit D105 (D205) als Gegenkopplung logarithmiert das vom Doppelweggleichrichter kommende Signal.

Für maximale Anzeige, 6 dB über Referenzanzeige, ist die Ausgangsspannung an TP 1.3 (TP 2.3) = 0 V, weil der durch R127 (R227) abfließende Strom gleich gross ist, wie der durch die Referenzspannung erzeugte zufließende Strom durch R128 (R228). Wird der Pegel des Eingangssignales reduziert, so verkleinert sich der durch R127 (R227) abfließende Strom. Die Ausgangsspannung an TP 1.3 (TP 2.3) ist proportional der Stromdifferenz.

IC 20.2 (IC 20.3) and D105 (D205) in the feedback loop act as logarithmic amplifier.

For maximum indication (6 dB above reference indication), the voltage on TP 1.3 (TP 2.3) is 0 V because the current which flows out of R127 (R227) and the current, driven by the reference voltage, which flow into R128 (R228) have the same value. With the reduction of the input signal the current through R127 (R227) is reduced (see graph). The voltage on TP 1.3 (TP 2.3) is proportional to the current difference.



Abgleich für Kanal 1 (Kanal 2):

- Abgleich Doppelweggleichrichter kontrollieren (3.2).
- Eingangssignal so einstellen, dass an TP 1.2 (TP 2.2) eine Spannung von 4,7 V gemessen wird.
TP 1.3 (TP 2.3): 0 V (Display: +6 dB) mit R155 (R255) einstellen.
- Pegel um 36 dB reduzieren.
TP 1.3 (TP 2.3): -3,6 V (Display: -30 dB) mit R157 (R257) einstellen.
- Pegel um weitere 10 dB reduzieren.
TP 1.3 (TP 2.3): -4,6 V (Display -40 dB) mit R156 (R256) einstellen.

Punkt a bis d wiederholen.

Die Logarithmierschaltung ist temperaturkompensiert. Thermisch gekoppelte Elemente von Kanal 1 (Kanal 2) sind die Diode D105 (D205), die gemeinsame Diode D3 und die Kompensationswicklung R158 (R258).

3.4. Speisespannungsteilung

IC 18 halbiert die Eingangsspannung.

4. Signalaufbereitung VU 1.091.345

4.1. Eingang

Das anzuzeigende Eingangssignal gelangt über ein einfaches RC-Glied zum Eingangsübertrager. Die Sekundärseite speist einen invertierten Verstärker. Die Gegenkopplung wird mit R118 (R218) so verändert, dass die Eingangssignale zwischen -15 dB ... +15 dB (0 dB = 0,775 V) Referenzanzeige entsprechen.

4.2. Doppelweggleichrichter

Das anliegende Signal wird mit Verstärkung 1 gleichgerichtet.

Das folgende Schema enthält die Signalformen und Amplitudenverhältnisse bei sinusförmiger Ansteuerung.

Adjustments for channel 1 (channel 2):

- Check rectifier (3.2).
- Set TP 1.2 (TP 2.2) to 4.7 V = 6 dB above reference indication, TP 1.3 (TP 2.3) to 0 V (display: 6 dB) adjust by means of R155 (R255).
- Reduce level by 36 dB.
TP 1.3 (TP 2.3): -3.6 V (display: -30 dB) adjust by means of R157 (R257).
- Reduce level by 10 dB.
TP 1.3 (TP 2.3): -4.6 V (display: -40 dB) adjust by means of R156 (R256).

Repeat points a to d, readjust if necessary.

The logarithmic circuit from channel 1 (channel 2) is temperature compensated. Diodes D3, D105 (D205) and the coil R158 (R258) are thermally coupled.

3.4. Supply splitting

IC 18 halves the supply voltage.

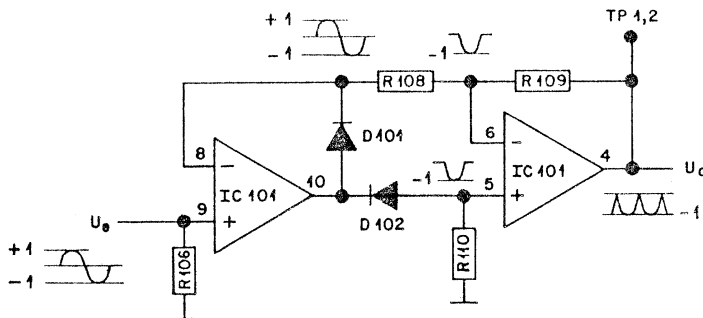
Analog part VUM 1.091.345

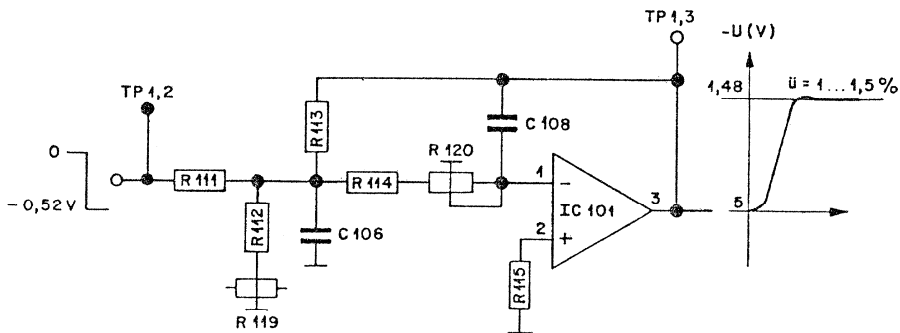
4.1. Input

The signal is fed via a simple low-pass filter to the input transformer. Its secondary winding is connected to an inverting op. amp. The feedback resistance is variable. Reference indication can be adjusted to input levels between -15 dB and +15 dB (0 dB = 0.775 V) by means of R118 (R218).

4.2. Rectifier

The input signal is rectified with voltage gain 1
To check operation, watch wave forms at points A to E.





Diese Schaltung stellt ein aktives Tiefpassfilter dar, welches die dynamischen Eigenschaften eines normalisierten VU-Meters nachbildet.

This circuit represents an active low-pass which is designed to have the exact dynamic properties of normalized VU-meter.

Abgleich für Kanal 1 (Kanal 2):

- NF-Signal abschalten.
R 119 (R 219) so einstellen, dass nur das unterste Segment des Displays leuchtet.
- NF-Signal 0 dB (0,775 V) speisen.
R 118 (R 218) in der Gegenkopplung von IC 101 (IC 201) so einstellen, dass 0 VU angezeigt wird.
- 0 VU-Anzeige für konstantes NF-Signal. Dieses Signal als Tonburst von 207 ms Dauer und ca. 0,5 s Pause einspeisen.
R 120 (R 220) so einstellen, dass die Anzeige die -1 VU-Marke erreicht.

Adjustments for channel 1 (channel 2):

- Switch off AF-signal.
Adjust R 119 (R 219) so that only the lowest segment of the display is turned on.
- AF-signal 0 dB (0.775 V).
Adjust R 118 (R 218) for reference indication (0 VU) on display.
- Supply this AF-signal as tone bursts of 207 ms duration and approx. 0.5 s break.
Adjust R 120 (R 220) so that the deflection on the display reaches the -1 VU mark.

4.4. Speisespannungsteilung

Siehe 3.4.

4.4. Supply splitting

See point 3.4.

VU-METER SPECIFICATIONS

Referenzanzeige	Reference indication	0 VU (100 %)
Referenzspannung	Reference voltage	0.194 V ... 3.1 V -15 dB ... +15 dB (0 dB $\hat{=}$ 0.775 V)
Eingangsimpedanz	Input impedance	7.5 kohm
Messbereich	Indicating range	+3 VU ... -20 VU, voltage linear
Frequenzgang 0° C ... 50° C	Frequency response 0° C ... 50° C	at 0 VU 31.5 Hz ... 15 kHz \pm 0.5 dB
Ansprechzeit für Anzeige -1 VU	Response time to -1 VU of reference indic.	207 ms \pm 30 ms
Überschwingen	Overswing	1 % ... 1.5 %
Rücklaufzeit	Return time	approx. 207 ms
Umpolfehler	Reversibility error	< 0.5 dB
Temperaturbereich f = 1 kHz, Pegel eingestellt auf Referenz- anzeige bei 25° C Fehler	Temperature range f = 1 kHz, Level adjusted to reference indication at 25° C Error	-10° C ... +60° C \leq 0.5 dB
Speisespannungsbereich Variation	Supply voltage range Variation	21 V ... 26 V \pm 0.5 V
Leistungsaufnahme pro Dual-Instrument	Power consumption per Dual unit	22 V, 150 mA (3.3 W)
Externe Feldstärke	External magnetic field	\leq 4 A/m, 50 Hz
Mechanische Abmessungen (Breite x Höhe x Tiefe)	Physical dimensions (width x height x depth)	40 x 130 x 110 mm

PEAK PROGRAM METER SPECIFICATIONS

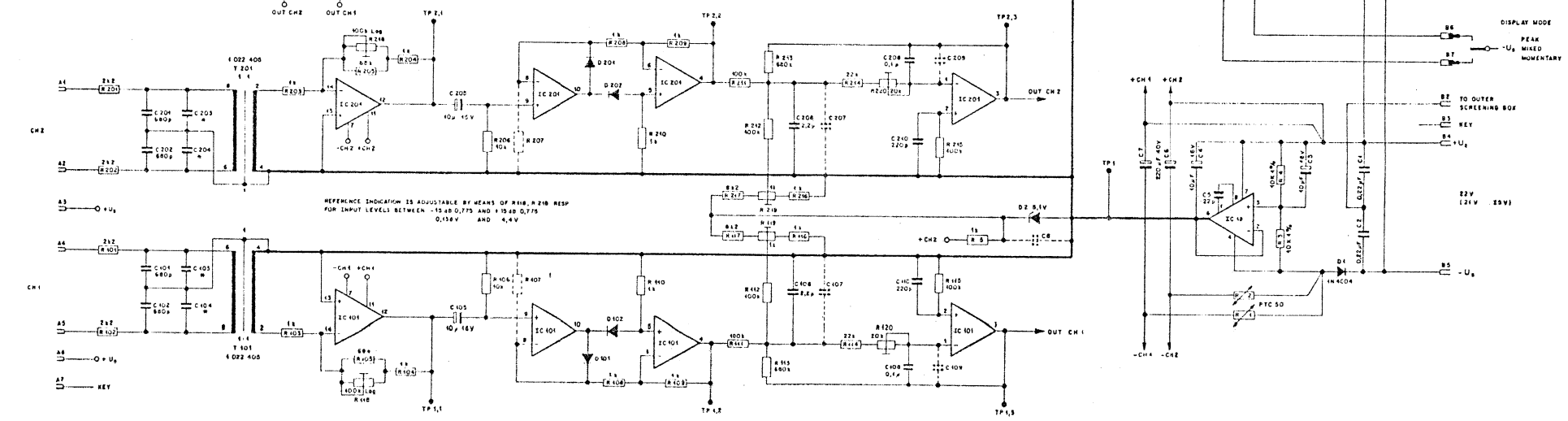
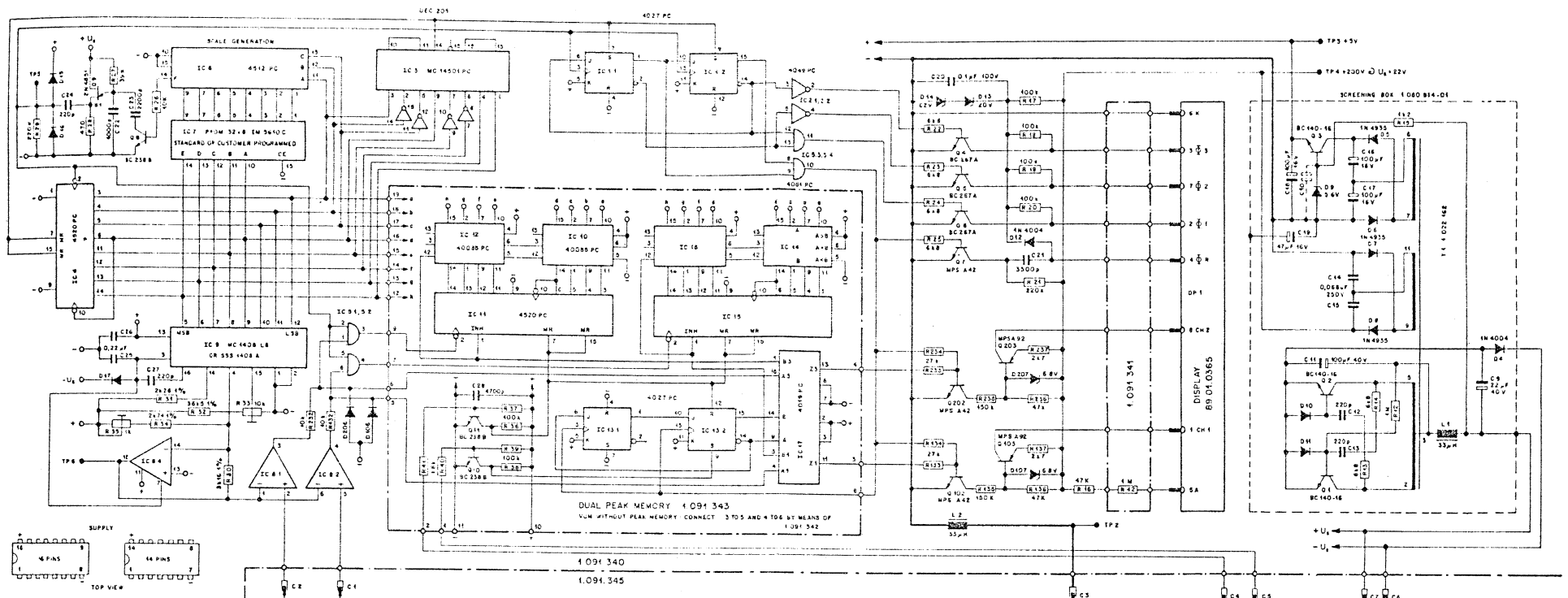
Referenzanzeige	Reference indication	0 dB
Referenzspannung	Reference voltage	0.388 V ... 4,4 V -6 dB ... + 15 dB (0 dB $\hat{=}$ 0.775 V)
Eingangsimpedanz	Input impedance	> 10 kohm
Quellenimpedanz	Source impedance	< 1 kohm
Messbereich	Indicating range	+ 6 dB ... -44 dB, dB-linear
Abweichung + 6 dB ... -40 dB	Error + 6 dB ... -40 dB	\pm 0.25 dB, \pm 1 segment
Frequenzgang 0° C ... 50° C	Frequency response 0° C ... 50° C	at 0 dB 31.5 Hz ... 15 kHz \pm 0.5 dB at -30 dB 31.5 Hz ... 15 kHz \pm 0.5 dB 25 kHz < -6 dB 40 kHz < -20 dB

Dynamisches Verhalten,
entsprechend IEC Publikation
268-10 1974

Dynamic response,
according to IEC publication
268-10 1974

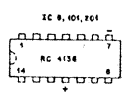
Einzelimpuls Single burst (ms)	Anzeige- Deflection (dB)	Toleranz Tolerance (dB)
10 at 3 kHz	-1	\pm 0.5
5 at 3 kHz	-2	\pm 1
3 at 3 kHz	-4	\pm 1
0.4 at 10 kHz	-15	\pm 3

Überschwingen	Overswing	none/kein
Rücklaufzeit Unterschied der Rücklauf- zeiten zwischen Kanal 1 und Kanal 2	Return time Difference of return time between CH I and CH II	0 dB ... -20 dB, 1.7 s \pm 0.3 s \leq 0.1 s
Umpolfehler	Reversibility error	< 0.5 dB
Temperaturbereich f = 1 kHz Pegel eingestellt auf Bezugs- anzeige bei 25° C Fehler	Temperature range f = 1 kHz, Level adjusted to reference indication at 25° C error	-10° C ... + 60° C \leq \pm 0.5 dB
Speisespannungsbereich Variation	Supply voltage range Variation	21 V ... 26 V \pm 0.5 V
Leistungsaufnahme pro Dualeinheit	Power consumption per dual unit	22 V, 150 mA (3.3 W)
Externe Feldstärke	External magnetic field	\leq 4 A/m, 50 Hz
Mechanische Abmessungen (Breite x Höhe x Tiefe)	Physical dimension (width x height x depth)	40 x 130 x 110 mm

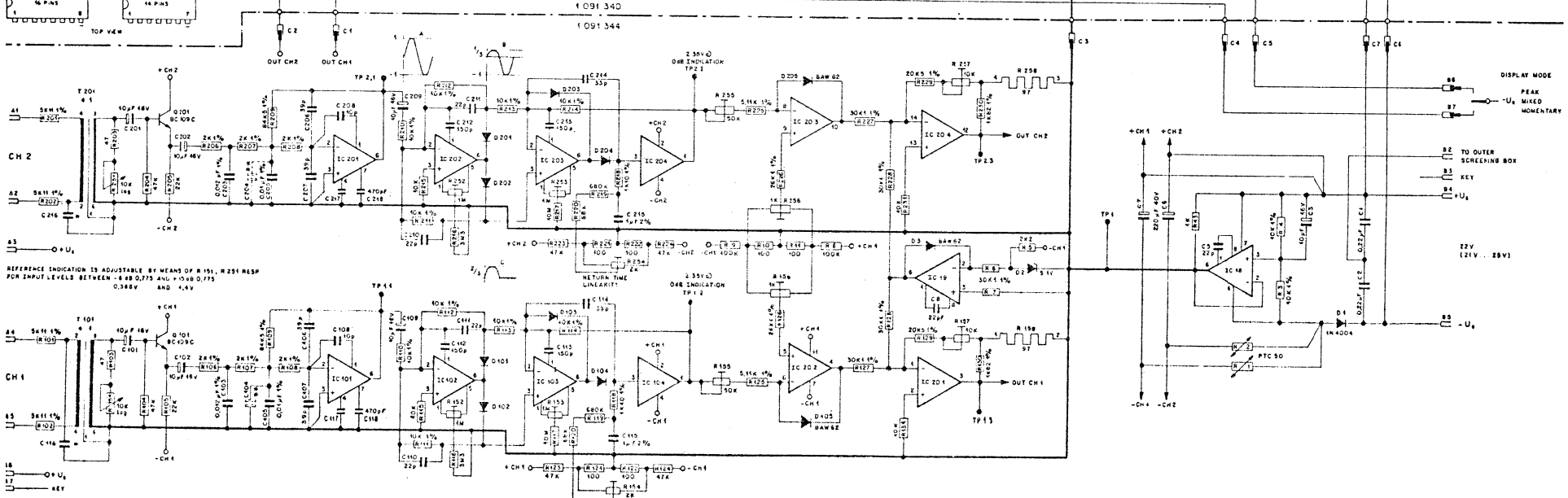
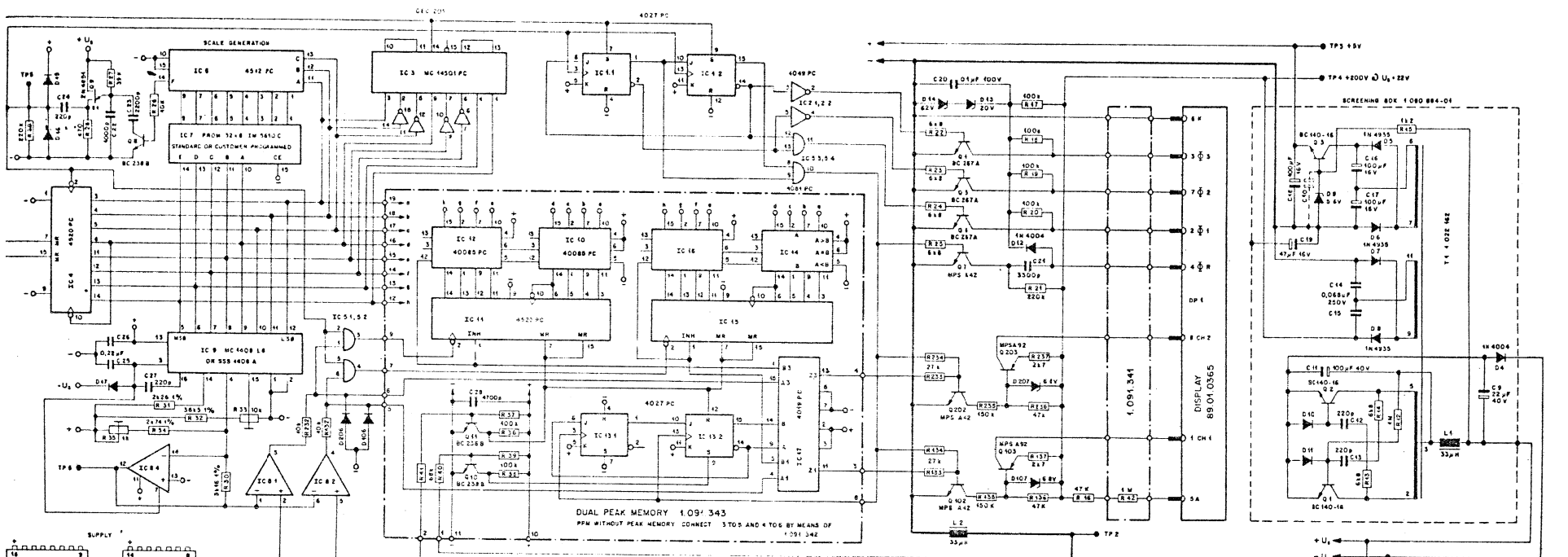


ADJUST FOR BALANCE

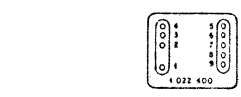
NOT SPECIFIED DIODES - IN 4148
RESISTANCES IN OHMS ± 10% UNLESS SPECIFIED



DUAL VU METER WITH MEMORY 1.091.346
DUAL VU METER 1.091.348



REFERENCE INDICATION IS ADJUSTABLE BY MEANS OF R151, R201 RESIP FOR INPUT LEVELS BETWEEN -6 dB 0.775 AND +15 dB 0.775 0.388V AND +4.4V

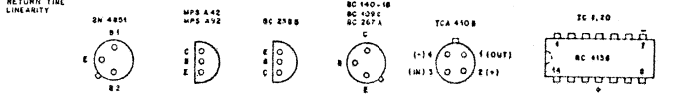


ADJUST FOR BALANCE
 W ADJUST FOR FREQUENCY RESPONSE

IC 18, 19, 101, 201 LM 301AN UOFFSET \leq 5mV (MEQ)
 IC 102, 202, 103, 203 LM 301AN UOFFSET \leq 5mV (VELL)

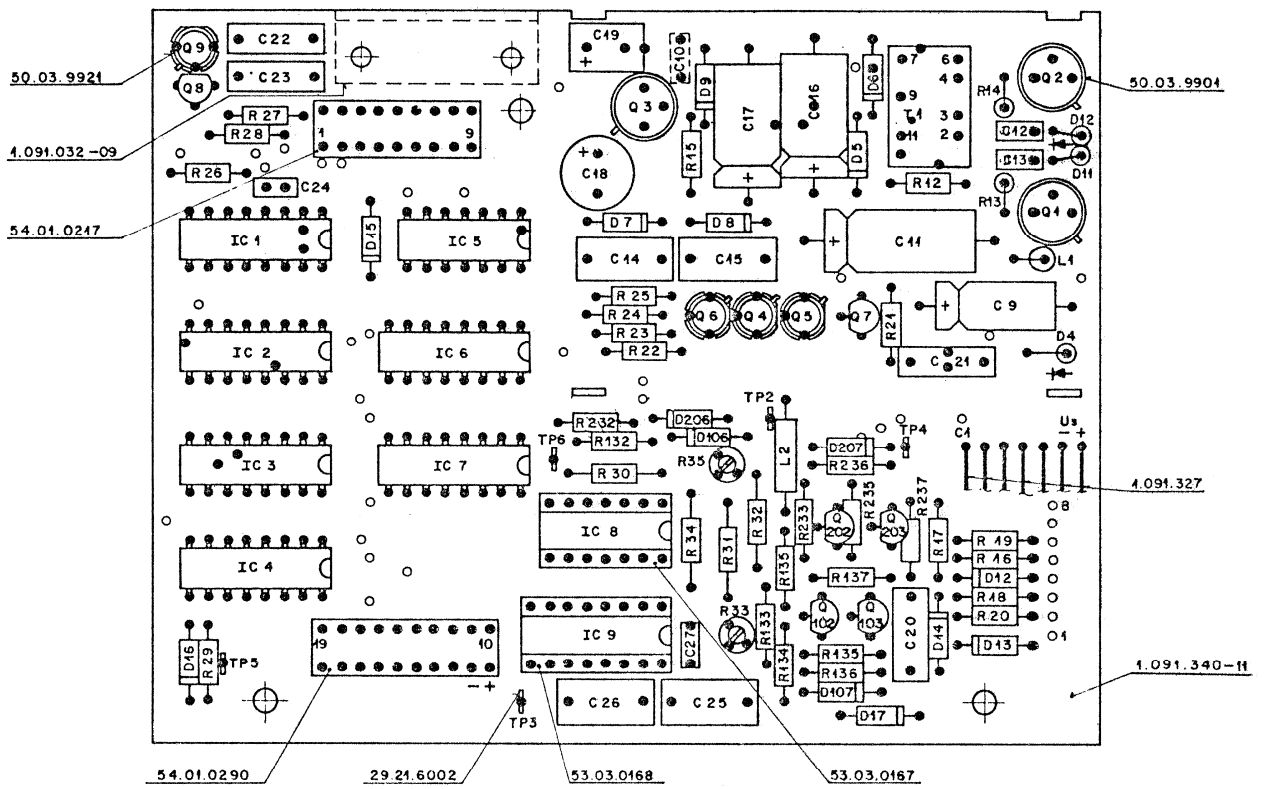
NOT SPECIFIED DIODES IN 4448

RESISTANCES IN OHMS \pm 10% UNLESS SPECIFIED

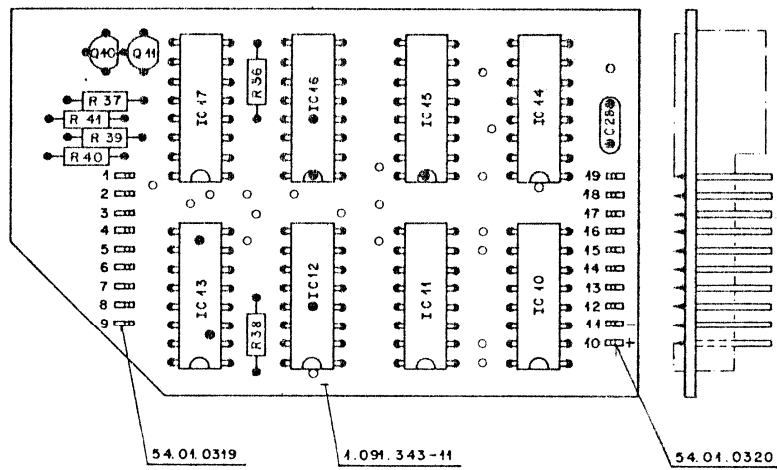


DUAL PEAK PROGRAM METER WITH MEMORY
 DUAL PEAK PROGRAM METER

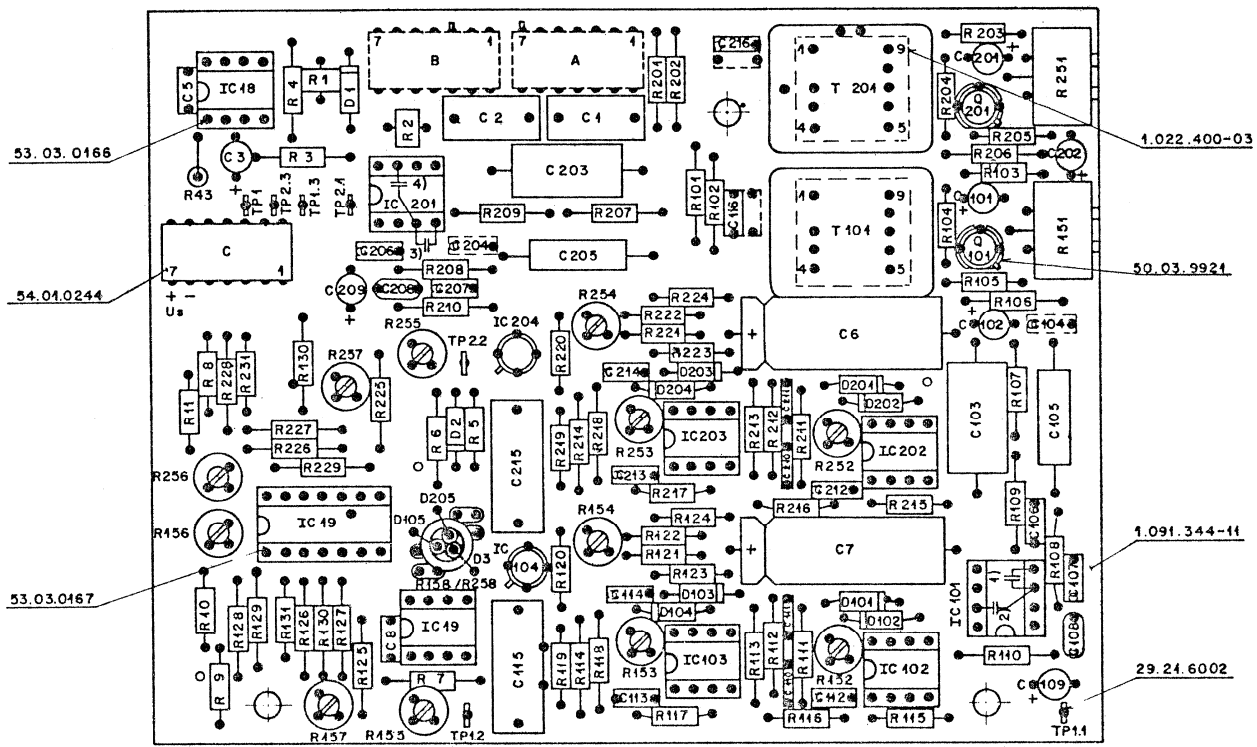
1.091.347
 1.091.349



DISPLAY CONTROL CIRCUIT 1.091.340

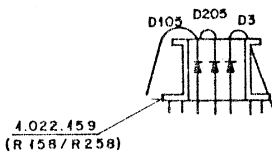


PEAK MEMORY 1.091.343

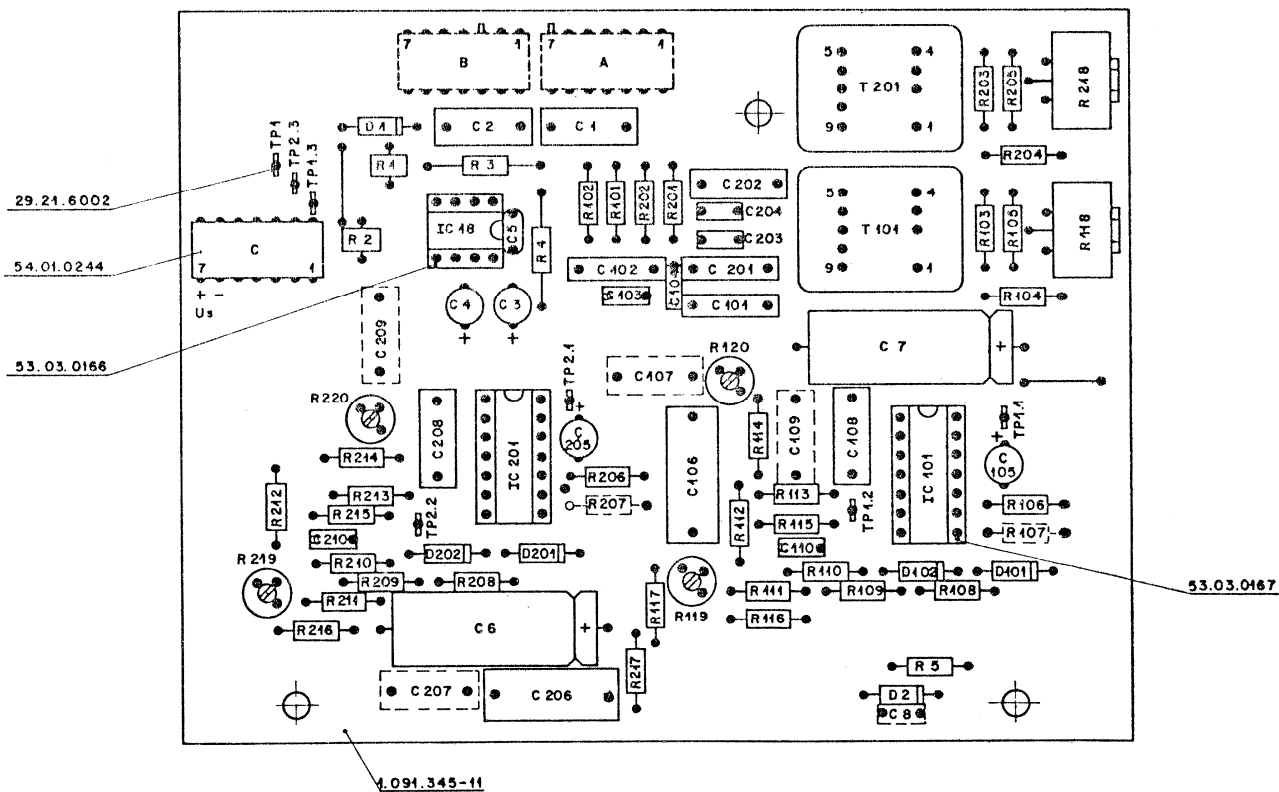


Elemente auf der Lötseite:

- 1) C 117
- 2) C 118
- 3) C 217
- 4) C 218



ANALOG PART PPM 1.091.344



ANALOG PART VU 1.091.345

Dual Line Amp 1.091.035

Dual Line Amp 1.091.035

Der Doppel-Leitungsverstärker dient zur Aufholung niedriger Pegel und zur galvanischen Trennung von Leitungen, die das Pult verlassen. Die maximale Verstärkung beträgt 30 dB. Max. Ausgangsspannung beträgt 12,3 V an 200Ω (+ 24 dBu).

The dual line amp is intended to boost low level signals up to line-level and to isolate lines, leaving the console. Max gain is 30 dB. Max. output voltage is 12,3 V at 200 Ω (+ 24 dBu).

Technische Daten

0 dBu ≅ 0.775 V

Specification

0 dBu ≅ 0.775 V

Eingang

Symmetrisch
Eingangsimpedanz
differentiell
eintakt

Input

balanced
input impedance
differential
single ended
> 10 k Ω
> 5 k Ω

Verstärkung

Einstellbar

Gain

adjustable
20... 30 dB

Frequenzgang

30 Hz ... 15 kHz, ≥ 200 Ω

Frequency Response

30 Hz ... 15 kHz, ≥ 200 Ω
± 0.5 dB

Ausgang

Symmetrisch, erdfrei
Max. Ausgangspegel an 200 Ω Last
Ausgangsimpedanz 1 kHz

Output

balanced, floating
max. output voltage at 200 Ω load
output-impedance at 1 kHz
12.3 V ≅ + 24 dBu
≤ 20 Ω

Verzerrungen

30 Hz ... 10 kHz
bei + 15 dBu
bei + 24 dBu
bei 1 kHz + 6 ... + 24 dBu

Distortion THD

30 Hz ... 10 kHz
at + 15 dBu
at + 24 dBu
at 1 kHz + 6 ... + 24 dBu
< 0.25 %
< 0.5 %
< 0.1 %

Übersprechen

Verstärkung 21 dB, 200 Ω
30 Hz ... 15 kHz

Crosstalk

gain 21 dB, 200 Ω
30 Hz ... 15 kHz
< 80 dB

Fremdspannung

am Eingang 30 Hz ... 20 kHz

Noise unweighted

ref. input 30 Hz ... 20 kHz
- 95 dBu

Gleichtaktunterdrückung

30 Hz ... 15 kHz

Common mode rejection

30 Hz ... 15 kHz
≥ 50 dB

Speisung

Spannung

Strom, beide Kanäle

200 Ω, 1 kHz }
+ 6 dBu
+ 15 dBu
+ 24 dBu
Kurzschluss ca.

Supply

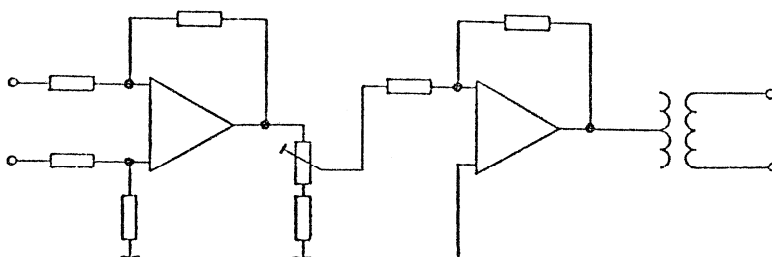
voltage

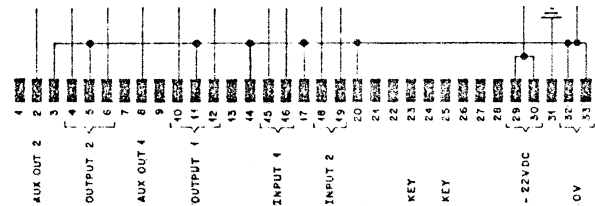
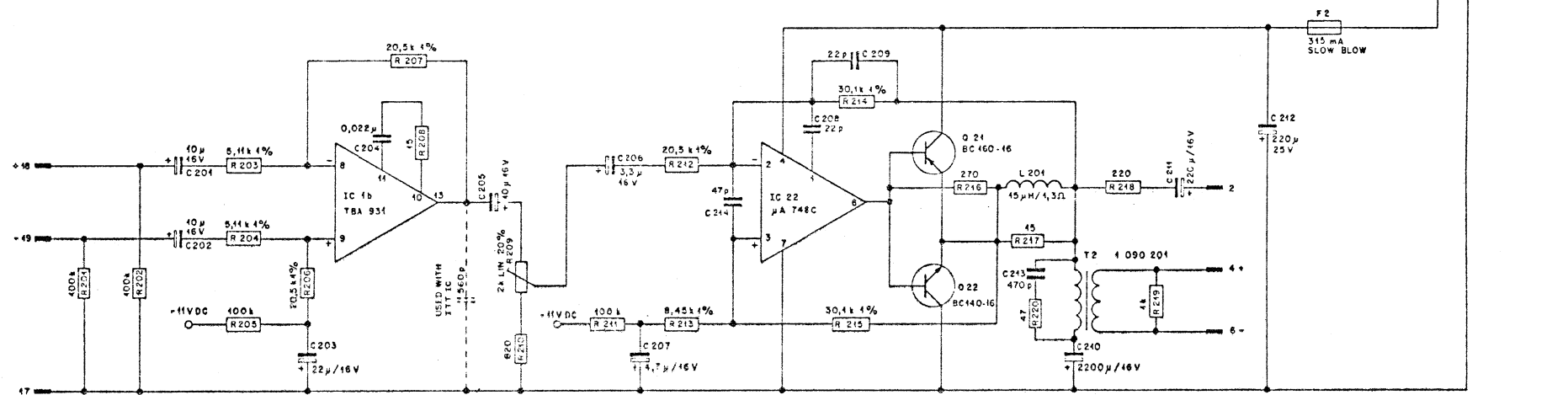
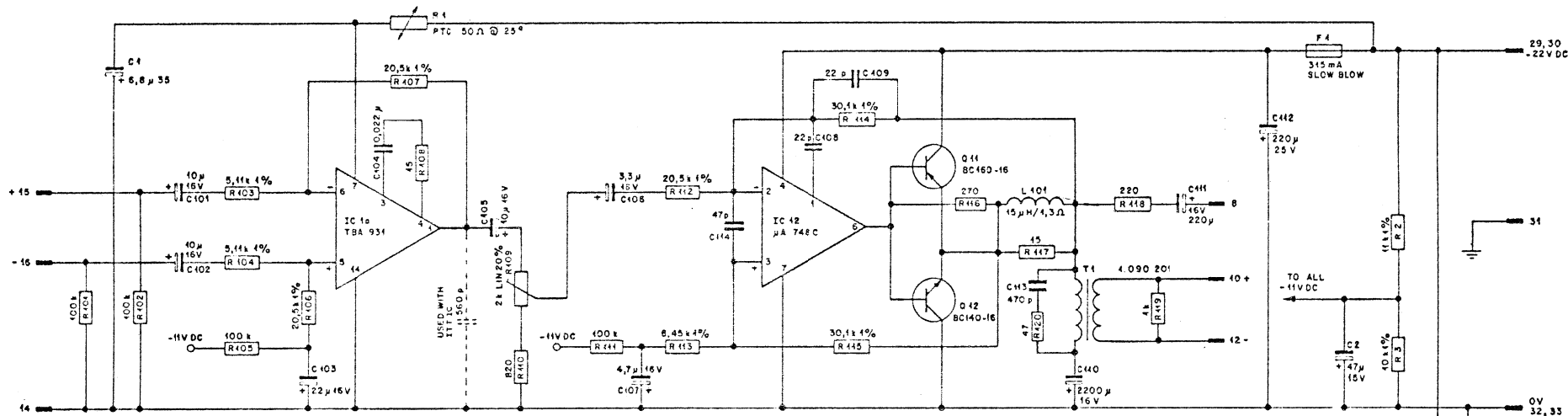
current, both channels

quiescent
at + 6 dBu }
at + 15 dBu } 200 Ω, 1 kHz
at + 24 dBu }
short circuit appr.
22 VDC stab
9 mA
33 mA
80 mA
210 mA
700 mA

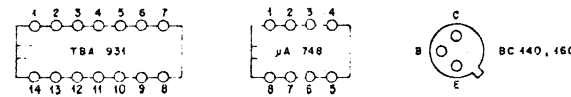
Blockschaltbild

Block diagram





POS. USED
 COMMON 1, 3, 1, 2
 CH 1 101, 120, 101, 444
 CH 2 204, 220, 204, 214
 ALL RESISTANCES IN OHMS AND 10%
 UNLESS OTHERWISE SPECIFIED



Valid for Serial Nr. 554...

Norm-Nr	Gute	4, 6, 74	St
DIN-Bez	Übersichtl. Ben	10, 4, 74	St
Atmungsung		11, 9, 73	St
Zughörige Unterlagen	Firmenmassezeichnung	Maßstab	20, 2, 73
Ersatz für	Ersetzt durch	Ausgabe Datum	Gez. Gepr. Ges. Inco.
STUDER REGENSDORF ZÜRICH		DUAL LINE AMP	
		7.091.035	

LEITUNGSVERSTÄRKER 1.090.036

Technische Daten

LINE AMPLIFIER 1.090.036

Technical details

1. Eingang

symmetrisch und erdfrei

Eingangsimpedanz
Quellenimpedanz**1. Input**

Balanced and floating

Input impedance
Source impedance $\geq 1.7 \text{ k}\Omega$
 $\leq 200 \ \Omega$ **2. Verstärker**Maximale Verstärkung
und stetig regelbare Verstärkungsreduktion an Potentiometer P1
Auf den Prints sind Lötunkte für passive Dämpfungsglieder vorgesehen.**2. Amplifier**Maximum gain
and continuously variable gain reduction by means of potentiometer P1
There are provisions for soldering passive attenuator elements to the printed circuit card62 dB
0...36 dB**3. Frequenzgang**

30...15'000 Hz

3. Frequency response

30...15'000 Hz

 $\pm 0.5 \text{ dB}$ **4. Ausgang**

symmetrisch und erdfrei

Maximale Ausgangsspannung
Quellenimpedanz
Abschlussimpedanz
Klirrfaktor bei $U_a = 4.4 \text{ V}$
bei $U_a = 8.8 \text{ V}$ **4. Output**

balanced and floating

Maximum output voltage
Source impedance
Load impedance
Distortion at $U_{out} = 4.4 \text{ V}$
 $U_{out} = 8.8 \text{ V}$ $U_{max.} = 8.8 \text{ V}_{eff.}$
 $Z_s \leq 30 \ \Omega$
 $Z_L \geq 200 \ \Omega$
 $D \leq 0.4 \%$
 $D \leq 0.8 \%$ Fremdspannung bezogen auf den Eingang der Einheit bei einem Quellenwiderstand $R_s = 200 \ \Omega$ Noise voltage referred to the input of the unit with a source impedance $R_s = 200 \ \Omega$ $NF \leq 8 \text{ dB}$ **5. Stromversorgung**Betriebsspannung
Stromverbrauch**5. Power supply**Supply voltage
Current consumption $U = -21 \text{ V}_{stab.}$
 $I \text{ ca. } 50 \text{ mA}$

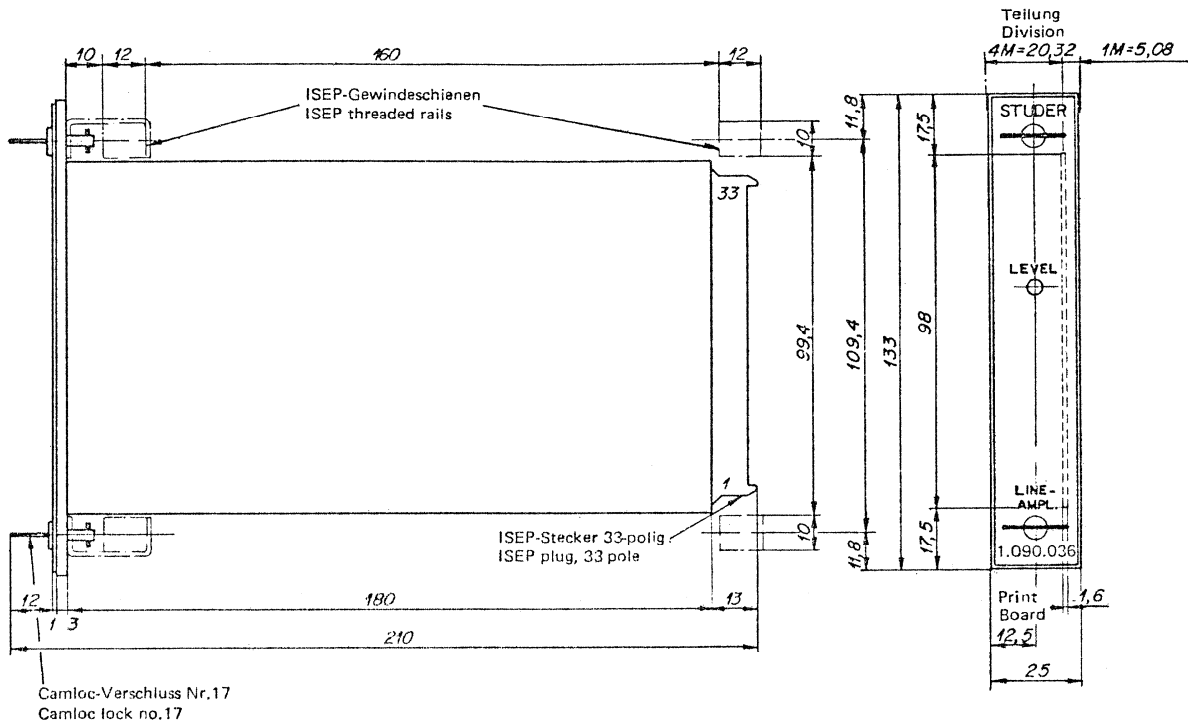
6. Mechanische Daten

Abmessungen (ISEP-Einschub)
 Frontplatte
 Tiefe über alles
 Gewicht

6. Physical details

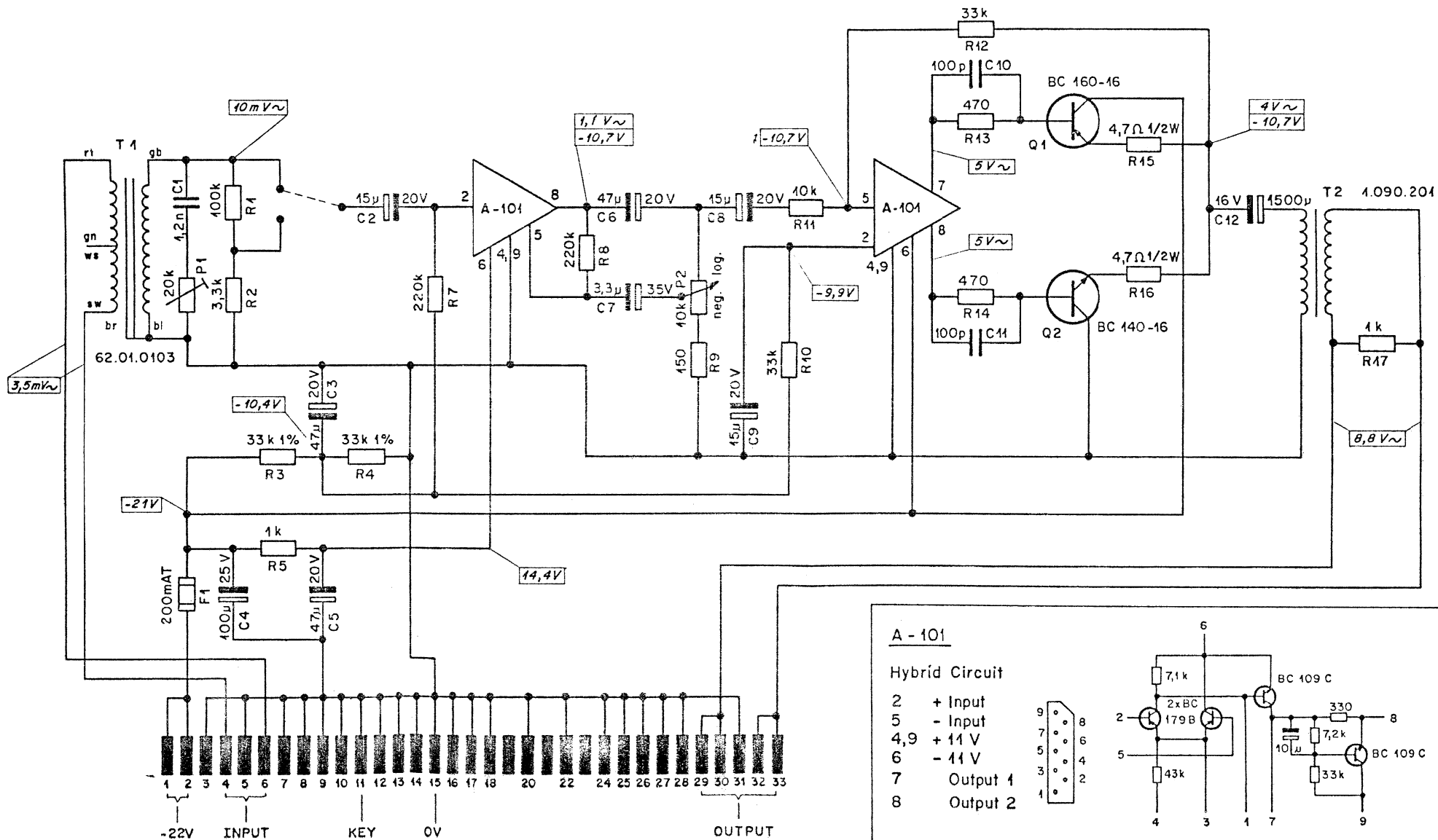
Dimensions (ISEP Cassette)
 Front panel
 Overall depth
 Weight

25 x 133 mm
 ca. 210 mm
 0.5 kg approx. 1 lb

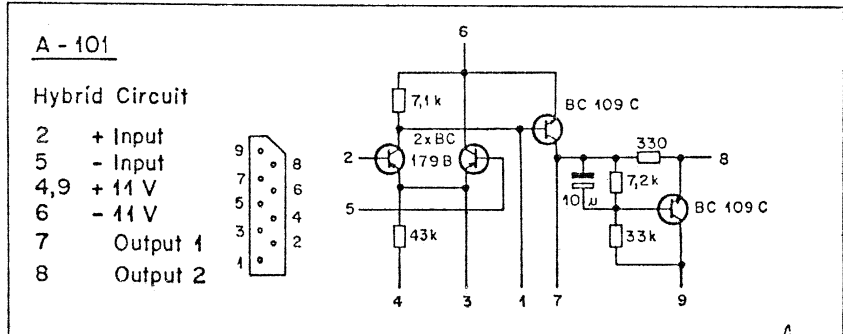


Leitungverstärker

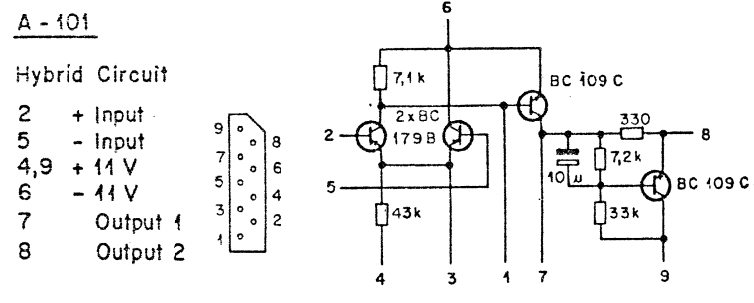
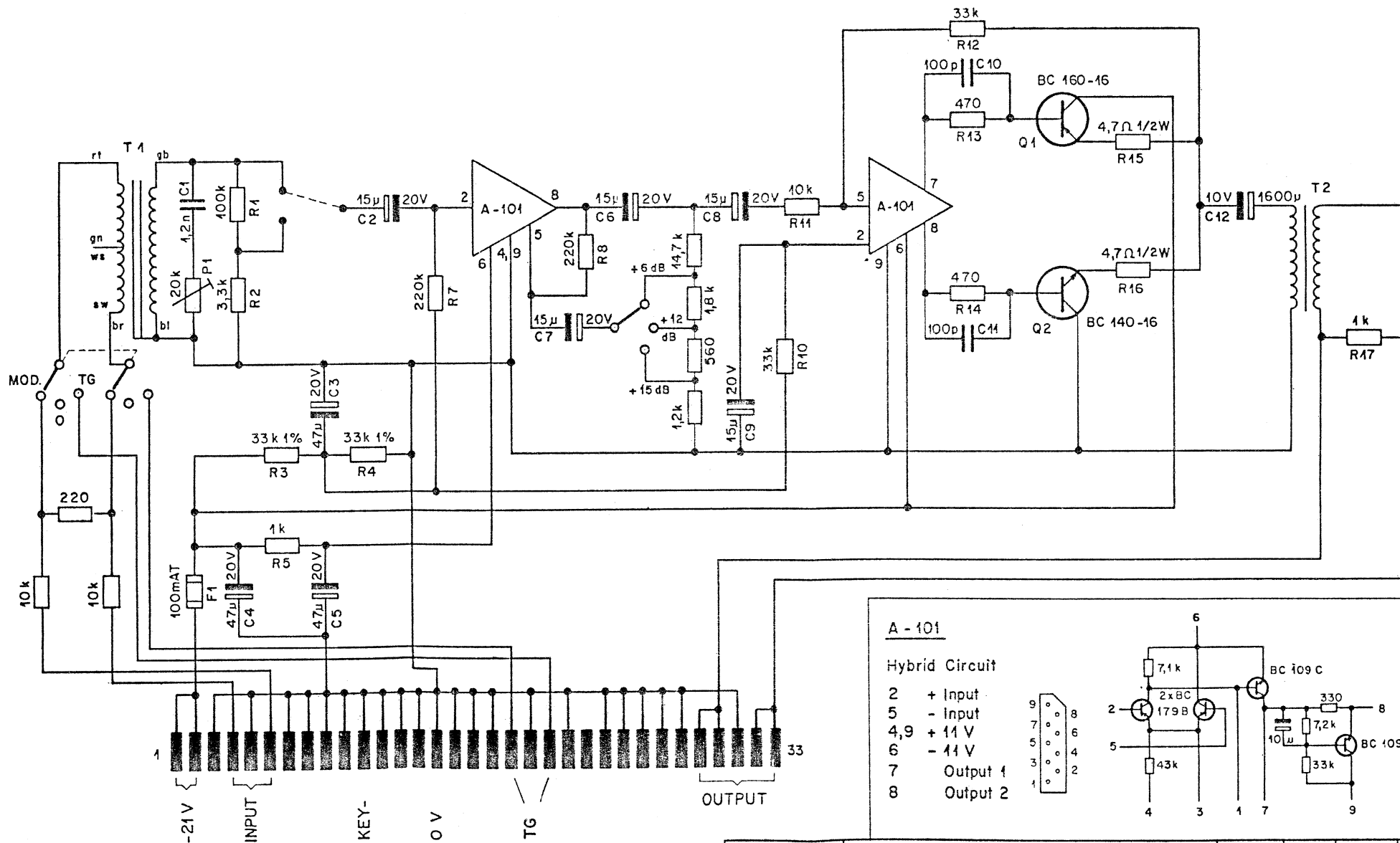
Line Amplifier



-20V DC - TENSIONS (NO AC-OUTPUT)
 15mV~ AC - TENSIONS: 4kHz max. GAIN, FULL LOAD (200Ω)



STUDER REGENSDORF ZÜRICH	LINE - AMPLIFIER Leitungsverstärker		Maßstab	Gez.	27.6.69	
			Gopr.	27.6.69		
			Norm.			
1) 27.1.70 2) 18.2.71 3) 5.7.71 4) 4.1.72 5) 27.2.74 Si			Ersetzt für: Ersetzt durch:		7.090.036	



STUDER REGENSDORF ZÜRICH	ISOL.- AMPLIFIER Leitungsverstärker		Maßstab
	Ersetzt für:		Gez. 27.6.69 Gepr. 27.6.69 Norm.
	Ersetzt durch:		7.090.036 s

Dual Line Amp 1.091.036

Dual Line Amp 1.091.036

Der Doppel-Leitungsverstärker dient zur Aufholung niedriger Pegel und zur galvanischen Trennung von Leitungen, die das Pult verlassen. Die maximale Verstärkung beträgt 30 dB. Max. Ausgangsspannung beträgt 12,3 V an 200Ω (+ 24 dBu).

The dual line amp is intended to boost low level signals up to line-level and to isolate lines, leaving the console. Max gain is 30 dB. Max. output voltage is 12,3 V at 200 Ω (+ 24 dBu).

Technische Daten

0 dBu $\hat{=}$ 0.775 V

Specification

0 dBu $\hat{=}$ 0.775 V

Eingang

Symmetrisch
Eingangsimpedanz
differentiall
eintakt

Input

balanced
input impedance
differential
single ended

> 80 k Ω
> 40 k Ω

Verstärkung

Einstellbar

Gain

adjustable
15... 30 dB

Frequenzgang

30 Hz ... 15 kHz, \geq 200 Ω

Frequency Response

30 Hz ... 15 kHz, \geq 200 Ω
± 0.5 dB

Ausgang

Symmetrisch, erdfrei
Max. Ausgangspegel an 200 Ω Last
Ausgangsimpedanz 1 kHz

Output

balanced, floating
max. output voltage at 200 Ω load
output impedance at 1 kHz
12.3 V $\hat{=}$ + 24 dBu
 \leq 20 Ω

Verzerrungen

30 Hz ... 10 kHz
bei + 15 dBu
bei + 24 dBu
bei 1 kHz + 6 ... + 24 dBu

Distortion THD

30 Hz ... 10 kHz
at + 15 dBu
at + 24 dBu
at 1 kHz + 6 ... + 24 dBu

< 0.15%
< 0.5 %
< 0.1 %

Übersprechen

Verstärkung 21 dB, 200 Ω
30 Hz ... 15 kHz

Crosstalk

gain 21 dB, 200 Ω
30 Hz ... 15 kHz
 > 80 dB

Fremdspannung

am Eingang 30 Hz ... 20 kHz

Noise unweighted

ref. input 30 Hz ... 20 kHz
- 102 dBu

Gleichtaktunterdrückung

30 Hz ... 15 kHz

Common mode rejection

30 Hz ... 15 kHz
 \geq 50 dB

Speisung

Spannung
Strom, beide Kanäle

Supply

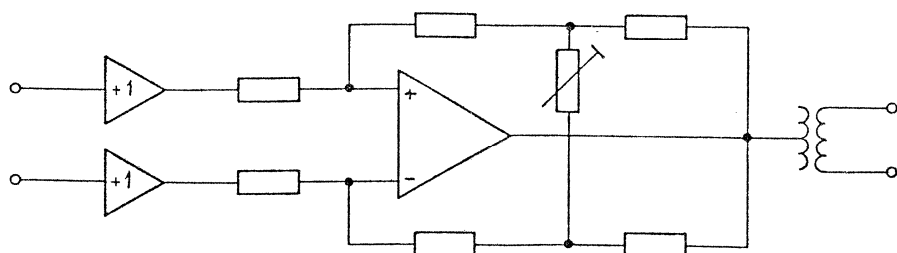
voltage
current, both channels
22 VDC stab

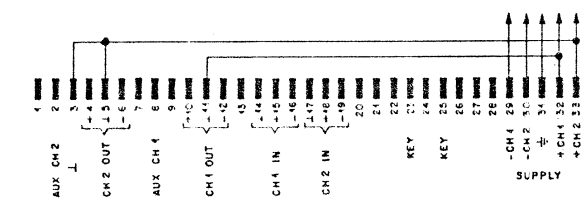
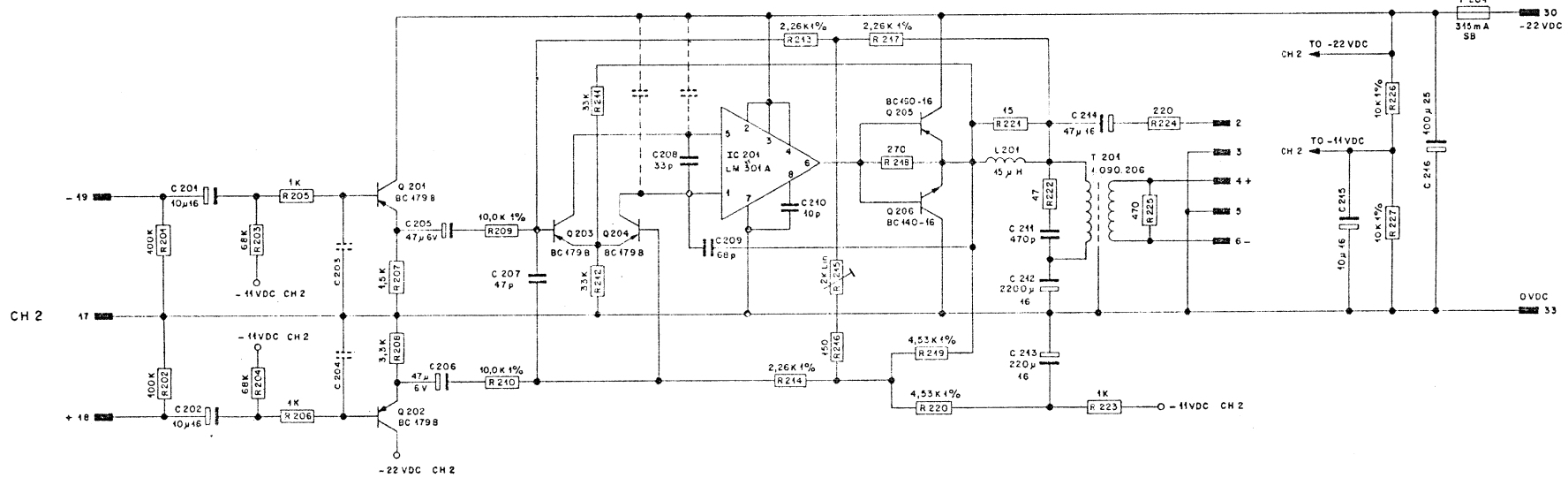
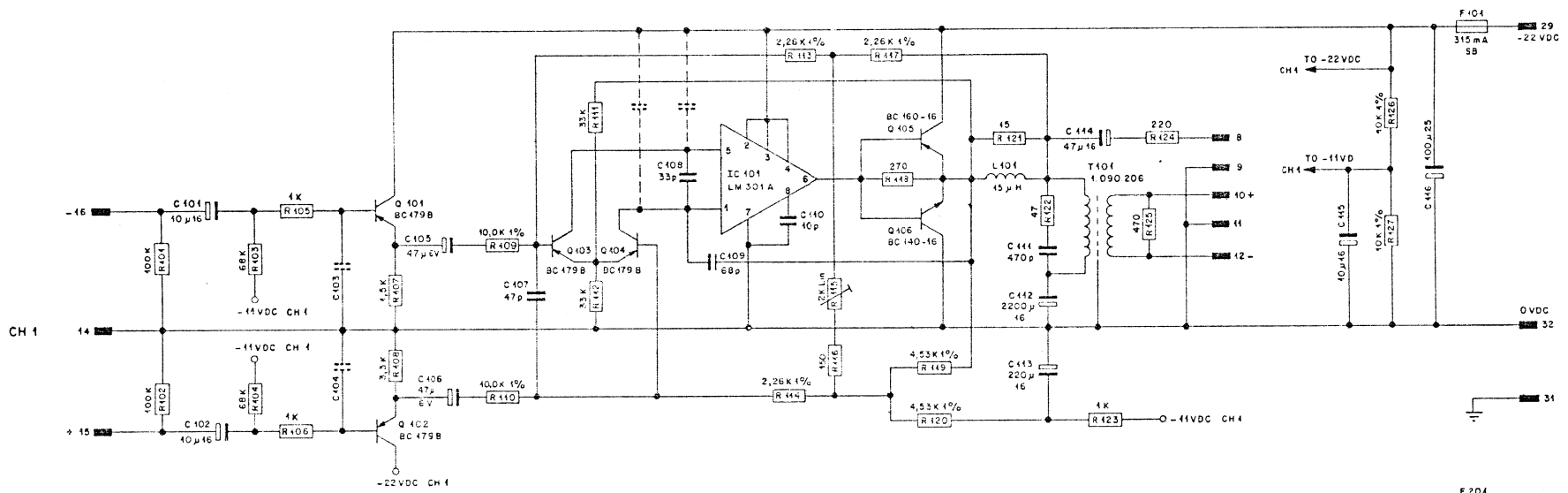
leer
200 Ω, 1 kHz $\left\{ \begin{array}{l} + 6 \text{ dBu} \\ + 15 \text{ dBu} \\ + 24 \text{ dBu} \end{array} \right.$
Kurzschluss ca.

quiescent
at + 6 dBu }
at + 15 dBu } 200 Ω, 1 kHz
at + 24 dBu }
short circuit appr.
24 mA
48 mA
92 mA
220 mA
900 mA

Blockschaltbild

Block diagram

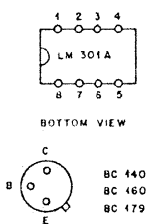




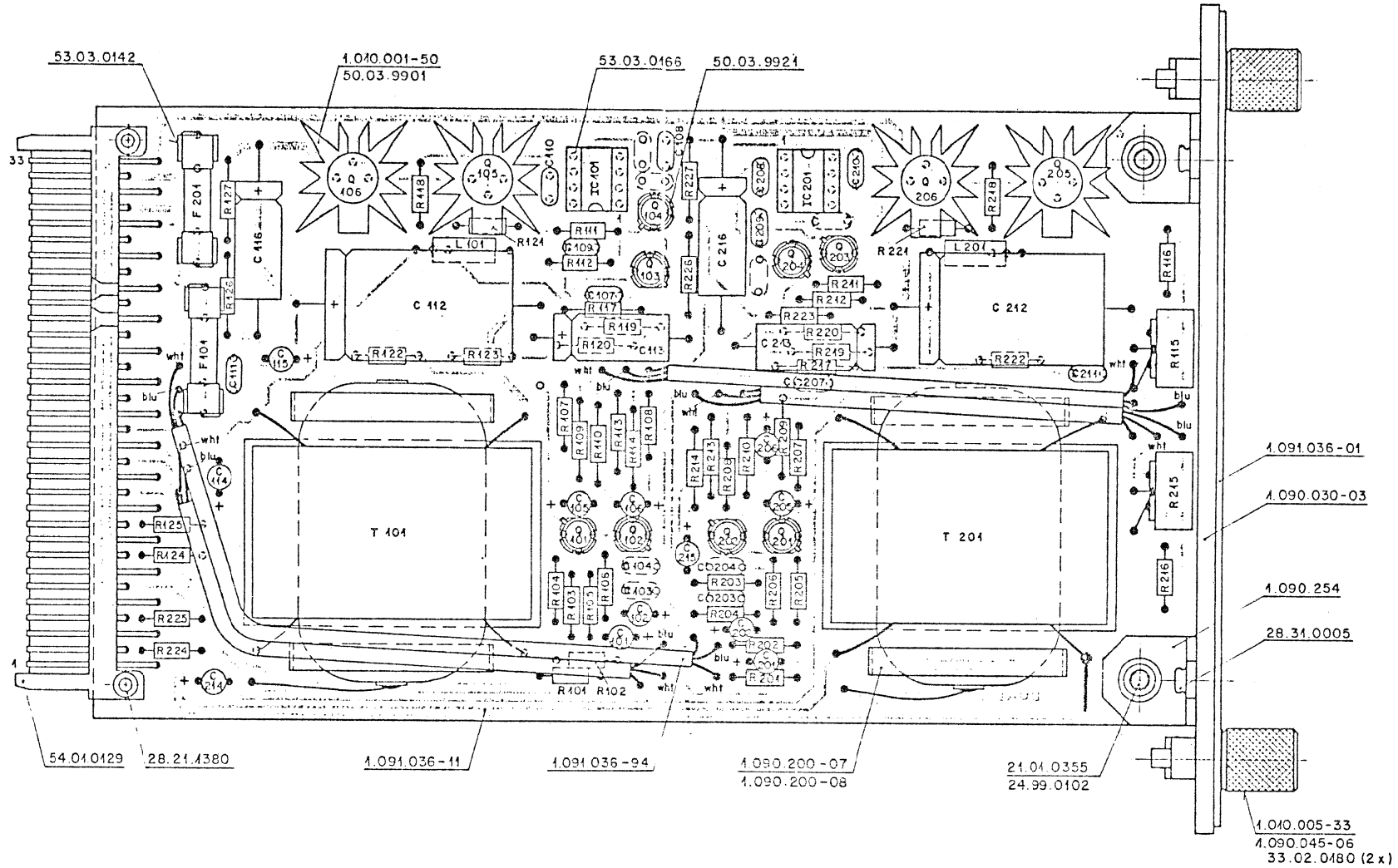
POS. USED

CH 4	R	C
101	127	101
201	227	201
		216

ALL RESISTORS IN OHMS AND 10 %
UNLESS OTHERWISE SPECIFIED



Norm-Nr	Güte		Anpassung
Werkstoff	Charakterist.	Beh.	
DIN-Bez.	Erzeugerfabrik		10 12 76
Abmessung	Hersteller		22 9 75
Zusätzliche Unterlagen	Material		10 4 75
Erstellt für	Ersetzt durch		Datum
STUDBER REGENSDORF ZÜRICH	Bezeichnung		Kurve für
	DUAL LINE AMP.		
Nummer			7.091.036



Werkstoff	Norm-Nr.:	Gute				
	DIN-Bez.:	Beh.:				
	Abmessung		Änderung			
			21.4.77	Ho	Th	JK
			12.11.76	Ho	Th	JK
Zugehörige Unterlagen	Freimasstoleranz	Maßstab:				
Positionsliste 4 091 036	+	2:1				
Abbiegeliste 8 C91 036			Ausgabe			
			Datum	Goz	Gepr	Ges
Ersatz für Zchg. gl. Nr.	Ersetzt durch:	Kopie für:				
STUEGER REGENSDORF ZÜRICH	Benennung Dual Line Amp.	Nummer 1.091.036				

Trennverstärker 1.090.037

Der Trennverstärker dient zum Aufholen von Pegelverlusten und zum galvanischen Trennen von Leitungen.

Technische Daten

0 dBu = 0,775 V

Eingang

symmetrisch, erdfrei
Eingangsimpedanz
Quellenimpedanz

Verstärkung

grob, mit Schalter einstellbar
fein, mit Potentiometer einstellbar

Frequenzgang

30 Hz ... 15 kHz, RL min. 200 Ohm

Ausgang

symmetrisch, erdfrei
max. Ausgangspegel an RL min. 200 Ohm
Ausgangsimpedanz bei 1 kHz

Verzerrung

30 Hz ... 15 kHz
v = 0 dB, +15 dBu Ausgang
 +24 dBu Ausgang
v = 30 dB, +15 dBu Ausgang
 +24 dBu Ausgang

Fremdspannung

30 Hz ... 20 kHz, auf den Eingang bezogen
v = 0 dB
v = 30 dB

Speisung

Spannung
Strom, leer

+ 6 dBu
200 Ohm, 1 kHz +15 dBu
 +24 dBu

Kurzschluss ca.

Mechanische Daten

Gewicht
Frontplatte
Tiefe über alles, ca.

Blockschaltbild**Line Amplifier 1.090.037**

The line amp is intended to boost low level signals up to line level and to isolate lines.

Specification

0 dBu = 0.775 V

Input

Balanced, floating
Input impedance
Source

> 10 kΩ
200 Ω

Gain

Coarse
Fine

0, 5, 10, 15, 20, 25 dB
0 ... 5 dB

Frequency response

30 Hz ... 15 kHz, RL min. 200 ohms

± 0,5 dB

Output

Balanced, floating
Max. output voltage at 200 ohms load
Output impedance at 1 kHz

12,3 V = +24 dBu
≤ 20 Ω

Distortion

30 Hz ... 15 kHz
v = 0 dB, output +15 dBu < 0,2 %
 output +24 dBu < 0,5 %
v = 30 dB, output +15 dBu < 0,2 %
 output +24 dBu < 0,2 %

Noise unweighted

at input 30 Hz ... 20 kHz
v = 0 dB -92 dBu
v = 30 dB -106 dBu

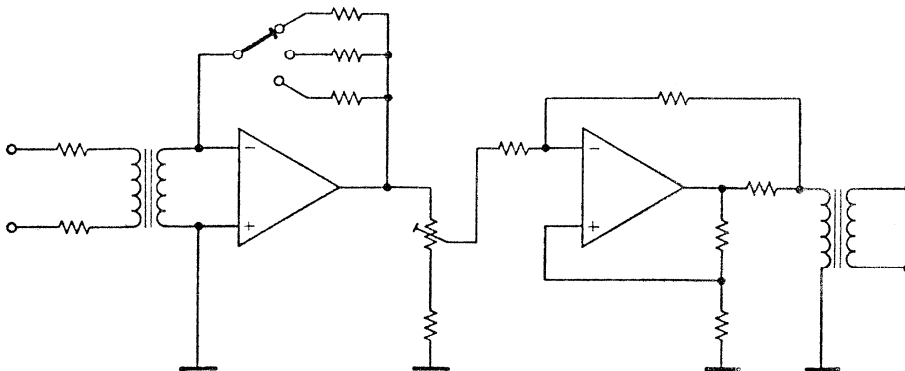
Supply

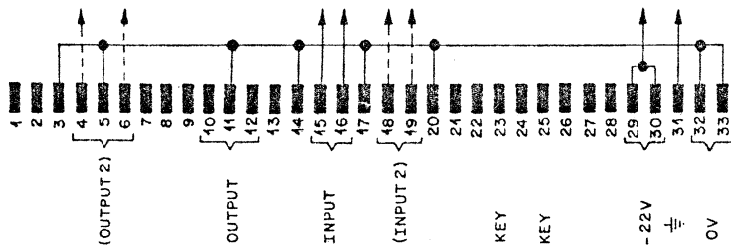
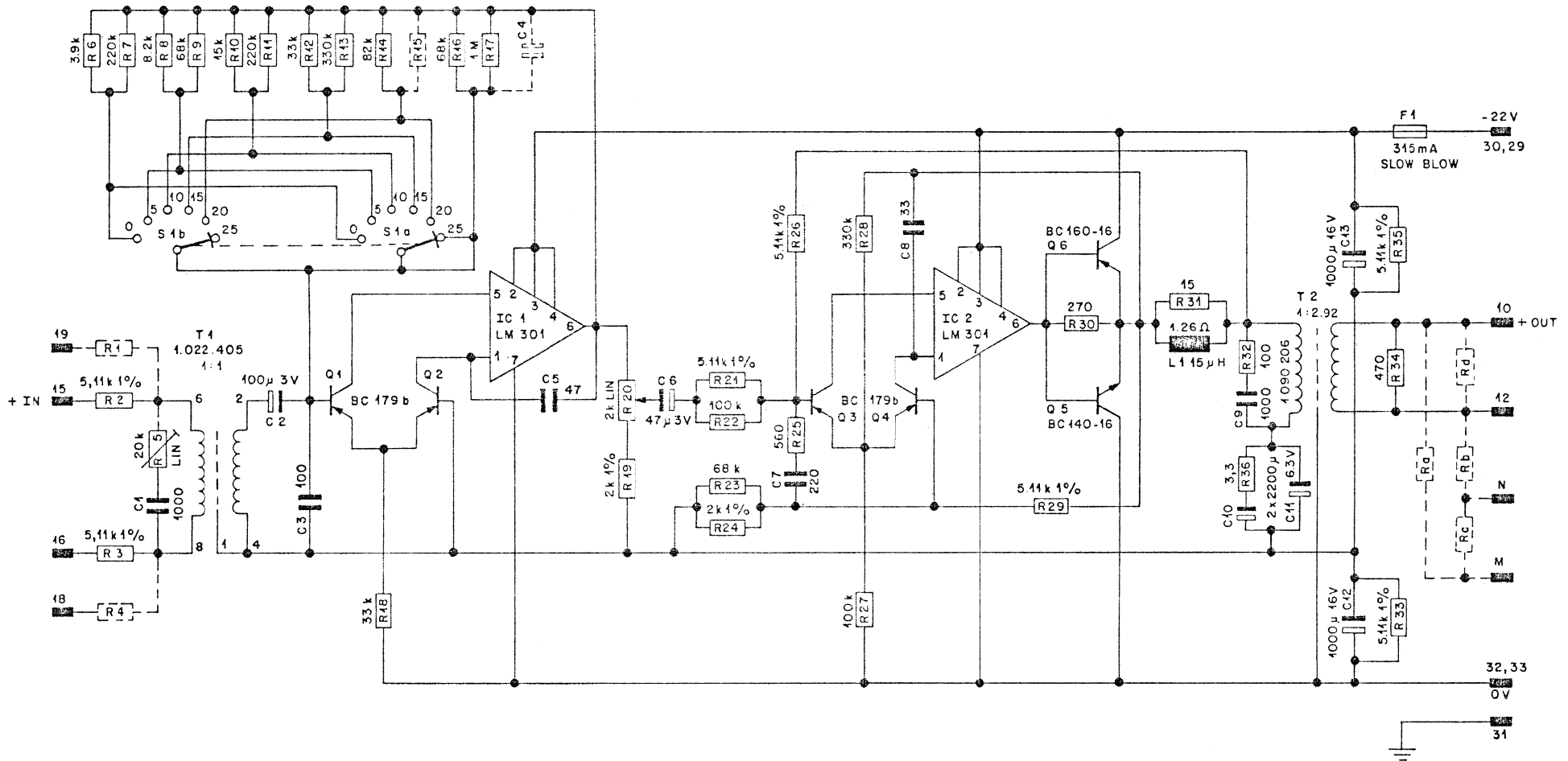
Voltage
Current quiescent

at + 6 dBu 22 VDC stab.
 7 mA
200 ohms, 1 kHz at +15 dBu 20 mA
 at +24 dBu 45 mA
 110 mA
Shorted output, approx. 500 mA

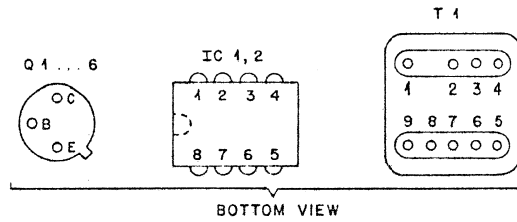
Physical dimensions

Weight, approx. 0,5 kg
Panel 25 x 133 mm
Depth over all, approx. 210 mm

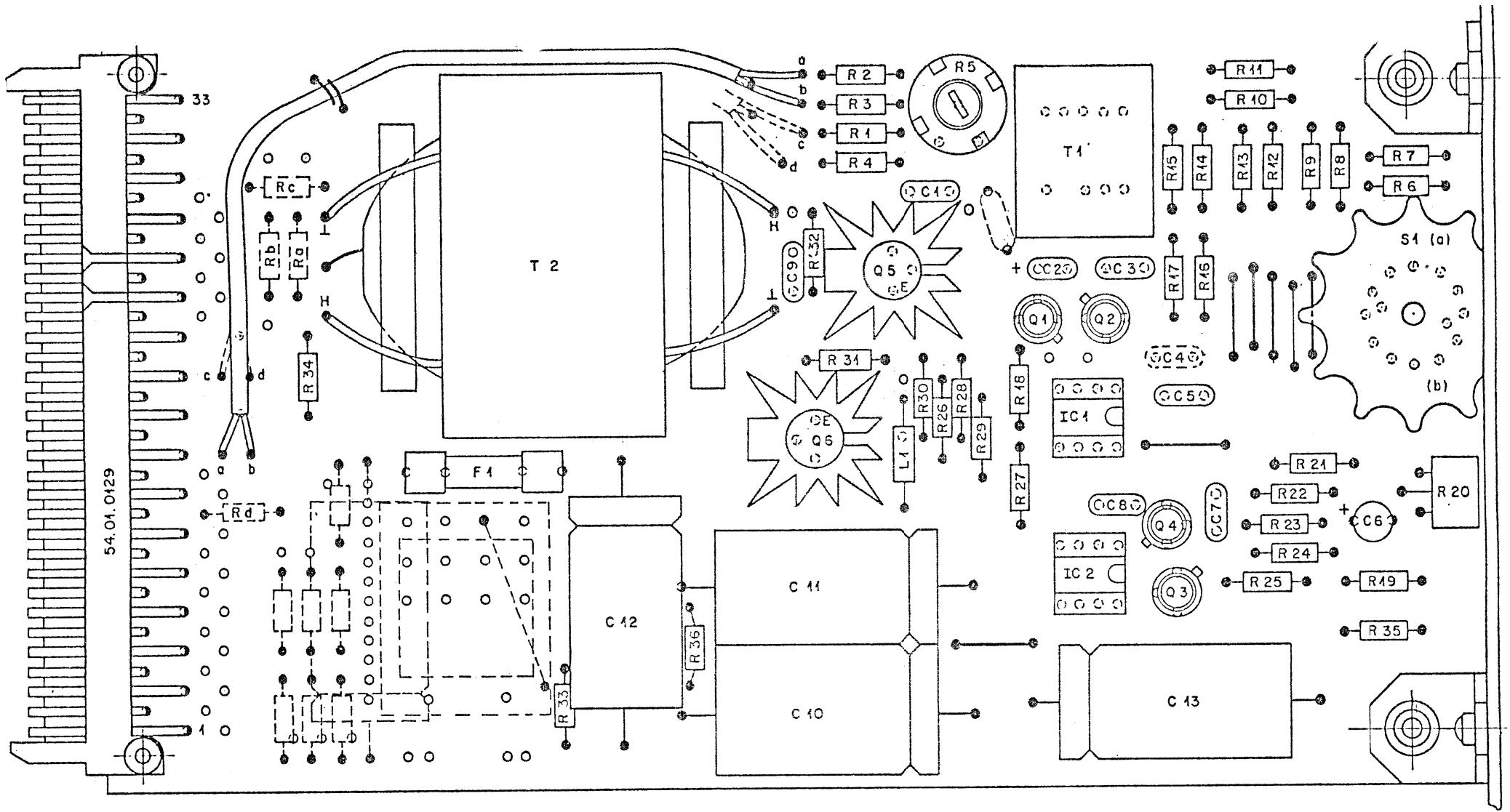
Block diagram



R 1 ... R 35
 C 1 ... C 13
 POS. NOT USED
 R 4, R 4, R 15, C 4



Ersatz für:		Ersetzt durch:		Kopie für:	
STUDER REGENDORF ZÜRICH		LINE AMPLIFIER		Nummer: 7.090.037	
Ausgabe		Datum		Gez.	
20.8.75		Si		Gepr.	
Index		Ges.		Index	
①		①		①	



Werkstoff	Norm-Nr.:	Oberfläche	Güte:	Änderung						③	
	DiN-Bez.:		Beh.:								②
	Abmessung:				20.8.75	SI	<i>fr</i>				①
Zugehörige Unterlagen:	Freimasstoleranz:	Maßstab:	Ausgabe	9.6.75	SI	<i>fr</i>				①	
				Datum	Gez.	Gopr.	Gea.	Index			
Ersatz für:	Ersetzt durch:		Kopie für:								
STUDER REGENSDORF ZÜRICH	Benennung: Leitungsverstärker		Nummer: 1.090.037								

TESTOSZILLATOR 1.090.040

Technische Daten

1. Frequenzbereich

Die Oszillatorfrequenz kann an einer externen Wien-Brückenschaltung in drei Dekaden kontinuierlich eingestellt werden.

Frequenzbereich:

2. Ausgang

asymmetrisch
Ausgangsspannung
an P1 einstellbar
Frequenzgang 20...20'000 Hz
Klirrfaktor

3. Stromversorgung

Betriebsspannung
Stromverbrauch

4. Mechanische Daten

Abmessungen (ISEP-Einschub) ohne
Wien-Brücke
Frontplatte
Tiefe über alles
Gewicht ohne Wien-Brücke

TEST OSCILLATOR 1.090.040

Technical Details

1. Frequency range

The test oscillator frequency is continuously variable by means of an external Wien-bridge circuit in three decades.

Frequency range:

20...200 Hz
200...2'000 Hz
2'000...20'000 Hz

2. Output

Unbalanced
Output voltage
adjustable by means of P1
Frequency response 20...20'000 Hz
Distortion

$U_{max.} = 1.8 V$
 $\pm 0.2 dB$
 $D \leq 0.2 \%$

3. Power supply

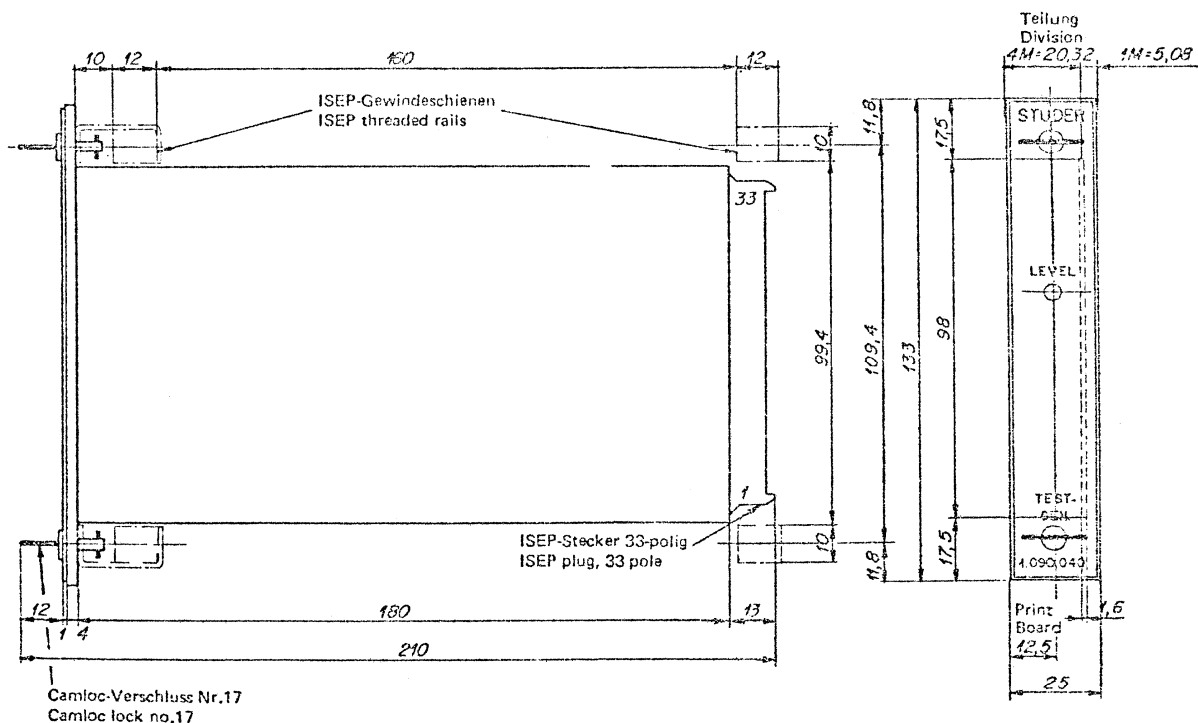
Supply voltage
Current consumption

$U = 21 V \text{ stab.}$
 $I = 30 mA$

4. Physical details

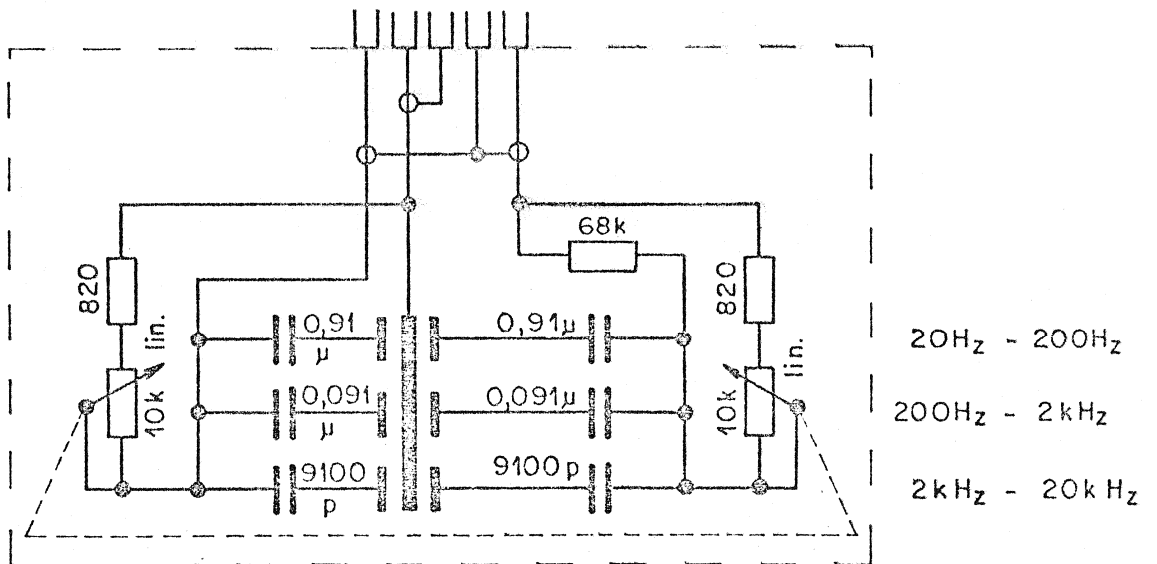
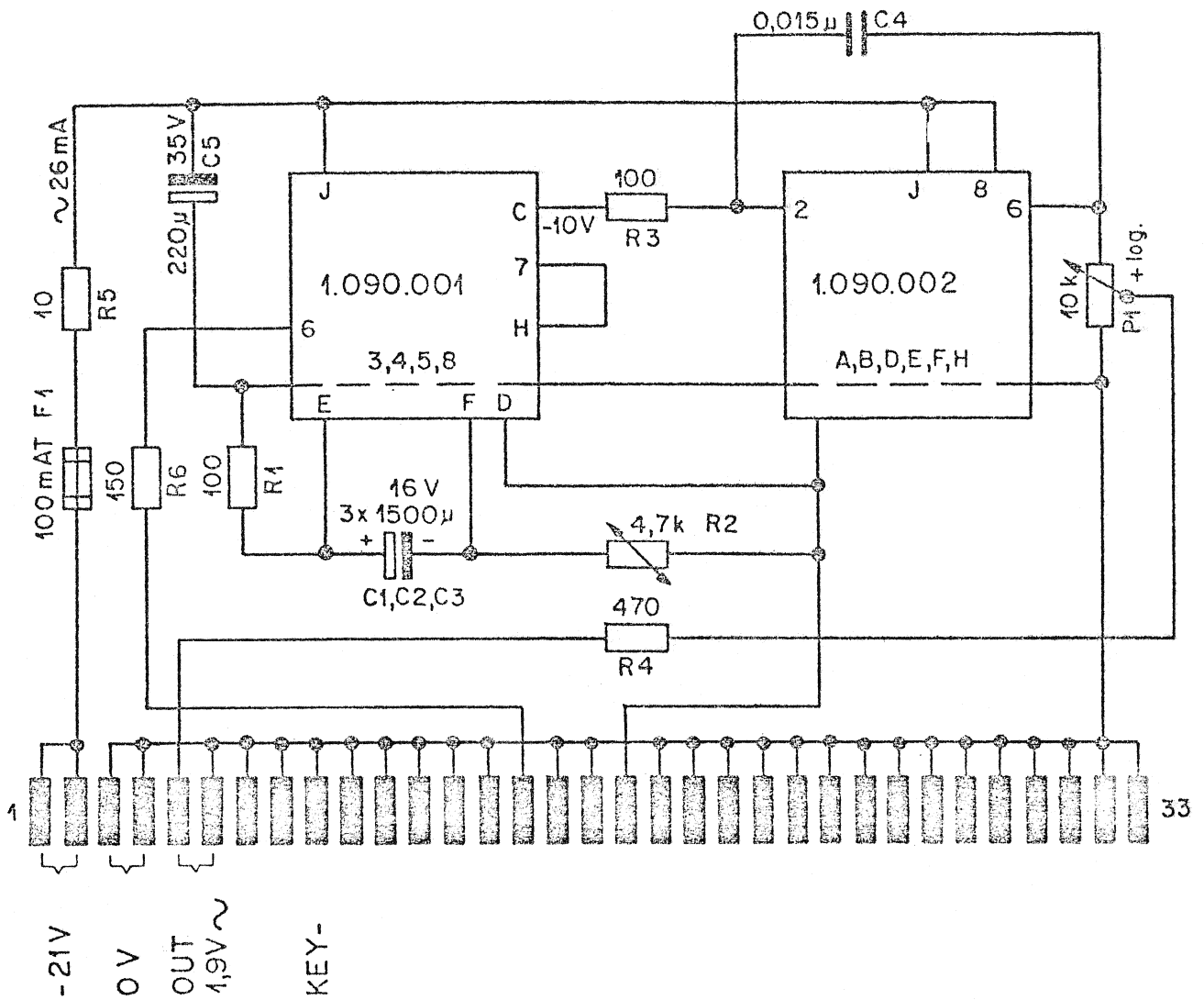
Dimensions (ISEP Cassette) without
Wien-bridge
Front panel
Overall depth
Weight without Wien-bridge

25 x 133 mm
 $\approx 210 \text{ mm}$
 $\approx 0.2 \text{ kg (8 oz)}$



Testoszillator

Test Oscillator



STUDER REGENDORF ZÜRICH	Test-Generator	Maßstab	Gez.	30.6.69	<i>J</i>
			Gepr.	30.6.69	<i>SK</i>
			Norm.		
27.2.74 Si ①	Ersatz für:	7.090.040			
	Ersetzt durch:				

Audio Generator 1.090.041

Audio Generator 1.090.041

Klirrarmer NF-Oszillator mit stabilisierter Ausgangsspannung. Fünf Festfrequenzen.
Leistungsendstufe mit kontinuierlich einstellbarem Pegel. Möglichkeit zum Anschliessen einer externen Wien-Brücke.

This oscillator is able to supply a stable output voltage at five fixed frequencies. The unit is equipped with an output amplifier. Output voltage can be adjusted. An external Wien-Bridge can be used.

Technische Daten

Specifications

Frequenzbereich

Fünf Festfrequenzen mit Drucktastenschalter wählbar.

Frequencies

Five fixed frequencies operated by pushbuttons

30 Hz }
100 Hz }
1000 Hz } ± 5%
10000 Hz }
15000 Hz }

Einschwingzeit

Settling Time

T (30 Hz) ~ 5 sec
T (1 kHz) ~ 1 sec

Ausgang

Ausgangsspannung mit Potentiometer einstellbar
Stabilisierte Ausgangsspannung (0° C ... 50° C)
Maximale Ausgangsspannung
Lastwiderstand
Frequenzgang (20° C)
Temperaturbereich
Ausgangswiderstand
(30 Hz ... 15 kHz)
Klirrfaktor

Output

voltage adjustable by a trimmerpot
output voltage stabilised (0° C ... 50° C)
max output voltage
min. load
frequency response (20° C)
operating temperature
output source resistance
(30 Hz ... 15 kHz)
harmonic distortion

+ 0.1 dB / - 0.2 dB
4.4 V
≥ 200 Ω
± 0.1 dB
- 10° C ... + 55° C
< 1 Ω

30 Hz ... 15 kHz < 0.1 %
100 Hz ... 10 kHz < 0.05 %

Stromversorgung

Betriebsspannung auf ± 0.2 V stabilisiert
Stromverbrauch
Sicherungswert

Supply

supply voltage should be stable
± 0.2 V in the range of:
supply-current
fuse slow blow

20 V ... 24 V
≈ 25 mA
315 mA T

Abmessungen

Frontplatte
Tiefe über alles
Gewicht

Physical Dim.

Panel
Depth over all
Weight

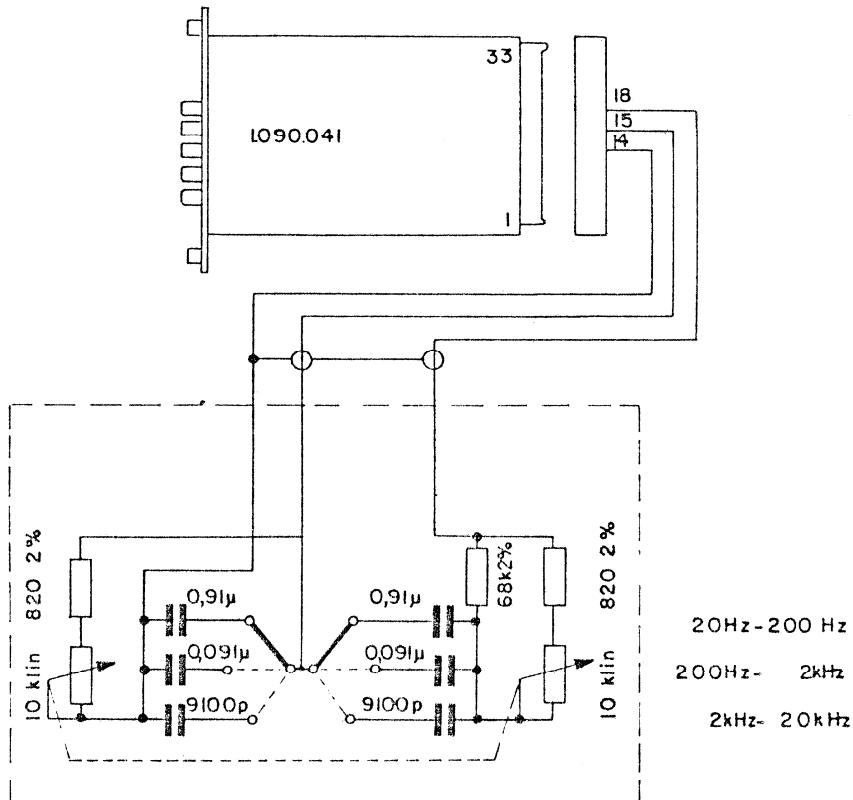
25 x 133 mm
ca. 210 mm
ca. 200 gr

Ergänzung durch eine externe Wien-Brücke

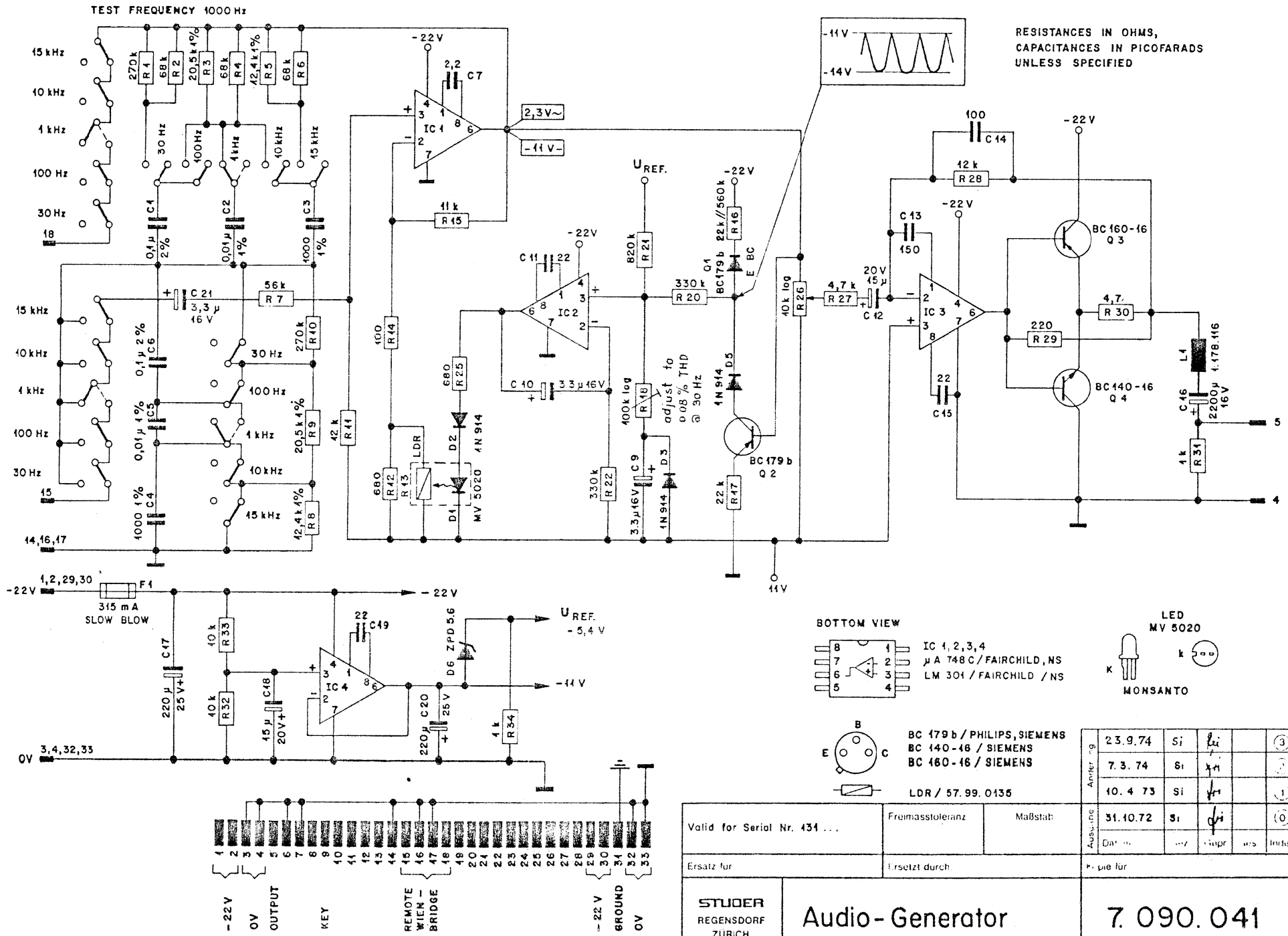
If a continuously variable oscillator is required an external Bridge may be used as shown below.

Um das Frequenzspektrum kontinuierlich von 20 Hz ... 20 kHz durchstimmen zu können, kann eine externe Wien-Brücke angeschaltet werden.

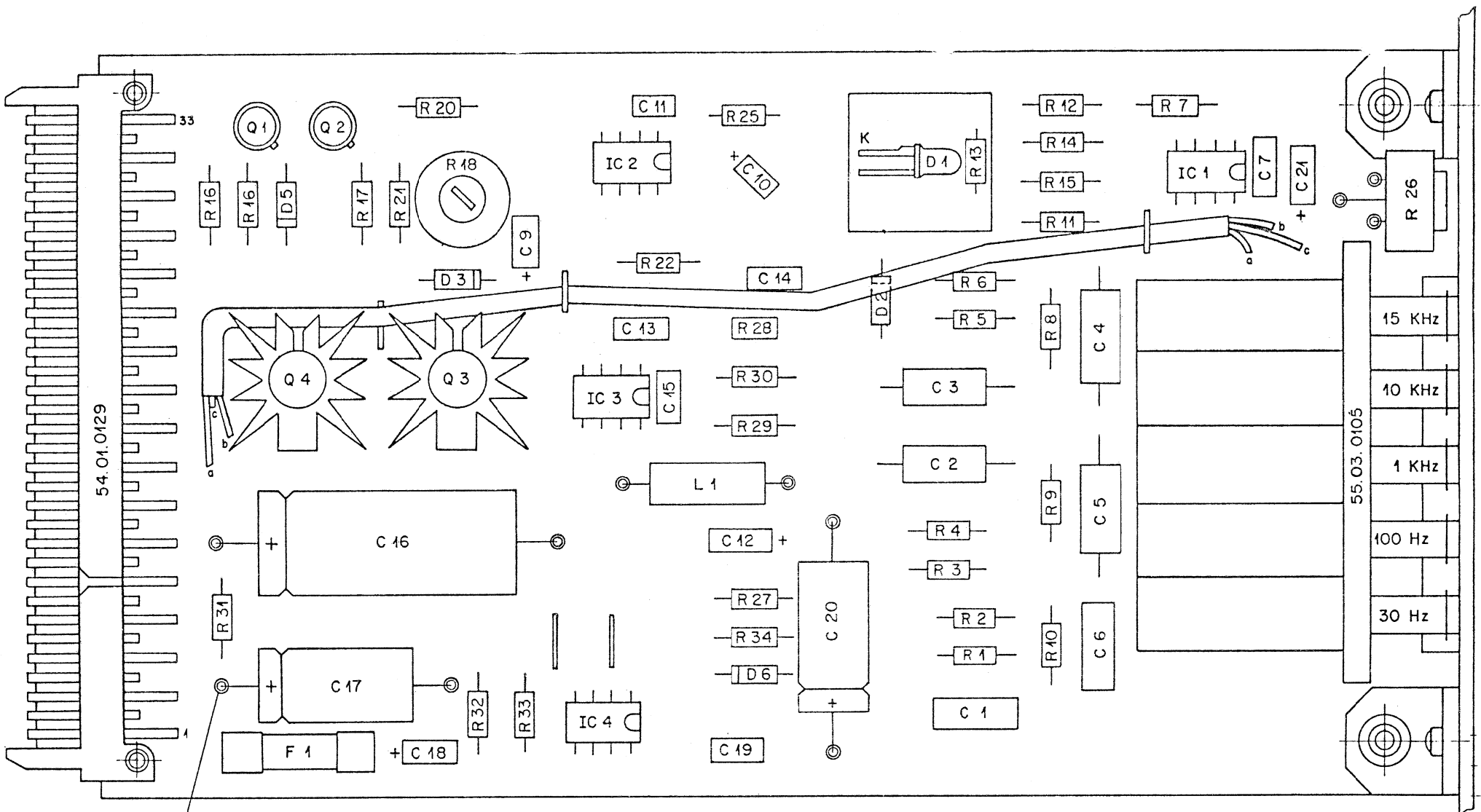
The external Bridge is operating if **none** of the pushbutton is depressed. The specifications depend mainly on the accuracy of the elements chosen. The tracking of the potentiometers should be within 2 %.



Wenn **keine** der Festfrequenzen eingeschaltet ist, wird der Oszillator automatisch auf die externe Wien Brücke geschaltet. Die technischen Daten, (Frequenzgang, Einschwingzeit usw.) hängen weitgehend von der Genauigkeit der verwendeten Bauelemente ab.



Valid for Serial Nr. 431 ...	Freimasstoleranz	Maßstab:	<table border="1"> <tr> <td>Anfertigung</td> <td>23.9.74</td> <td>Si</td> <td>fl</td> <td>③</td> </tr> <tr> <td></td> <td>7.3.74</td> <td>Si</td> <td>fl</td> <td>③</td> </tr> <tr> <td></td> <td>10.4.73</td> <td>Si</td> <td>fl</td> <td>①</td> </tr> <tr> <td>Ausgabe</td> <td>31.10.72</td> <td>Si</td> <td>fl</td> <td>①</td> </tr> </table>			Anfertigung	23.9.74	Si	fl	③		7.3.74	Si	fl	③		10.4.73	Si	fl	①	Ausgabe	31.10.72	Si	fl	①
Anfertigung	23.9.74	Si	fl	③																					
	7.3.74	Si	fl	③																					
	10.4.73	Si	fl	①																					
Ausgabe	31.10.72	Si	fl	①																					
Ersatz für	ersetzt durch	Früher für																							
STUOER REGENSDORF ZÜRICH		Audio-Generator		7.090.041																					



28.21.0101 (Gripfet)

Werkstoff	Norm-Nr.:	Oberfläche	Güte:	Änderung						③	
	DIN-Bez.:		Beh.:								②
	Abmessung:										
Zugehörige Unterlagen:		Freimasstoleranz:	Maßstab:	Ausgabe	6. 1. 74	Si				④	
		±		Datum	Gez.	Gepr.	Ges.			Index	
Ersatz für:		Ersetzt durch:		Kopie für:							
STUDER REGENSDORF ZÜRICH		Benennung: Audio - Generator		Nummer: 1. 090. 041							

20W-ENDSTUFE 1.090.045

Technische Daten

1. Eingang

symmetrisch und erdfrei
Eingangsimpedanz
Quellenimpedanz

2. Verstärkung

Einstellbar im Bereich

3. Frequenzgang

4. Ausgang

asymmetrisch
Ausgangsleistung an 15 Ω
Musikleistung an 15 Ω
Quellenimpedanz
Abschlussimpedanz
für optimale Anpassung

Klirrfaktor bei 20 Watt
und 2 Watt an 15 Ω
Fremdspannungsabstand bezogen auf
20 Watt an 15 Ω

5. Stromversorgung

Betriebsspannung
Leistungsaufnahme ohne Signal
bei Volleistung

6. Mechanische Daten

Abmessungen (ISEP-Einschub)
Frontplatte
Tiefe über alles
Gewicht

20W POWER AMPLIFIER 1.090.045

Technical Details

1. Input

balanced and floating
Input impedance
Source impedance

2. Gain

Variable in the range

3. Frequency response

4. Output

unbalanced
Output power into 15 Ω
Music power into 15 Ω
Source impedance
Load impedance
for optimum matching

30...15'000 Hz
 $Z_0 \geq 2 \text{ k}\Omega$
 $Z_s \leq 200 \Omega$

0...60 dB

30...15'000 Hz $\pm 1 \text{ dB}$

20 Watt
30 Watt
 $Z_s \leq 0.5 \Omega$
 $Z_L = 4...32 \Omega$
 $Z_L = 15 \Omega$

Distortion at 20 Watt
and at 2 Watt into 15 Ω
Signal-to-noise ratio referred to 20 Watt
into 15 Ω

$D \leq 0.5 \%$
 $\geq 80 \text{ dB}$

5. Power supply

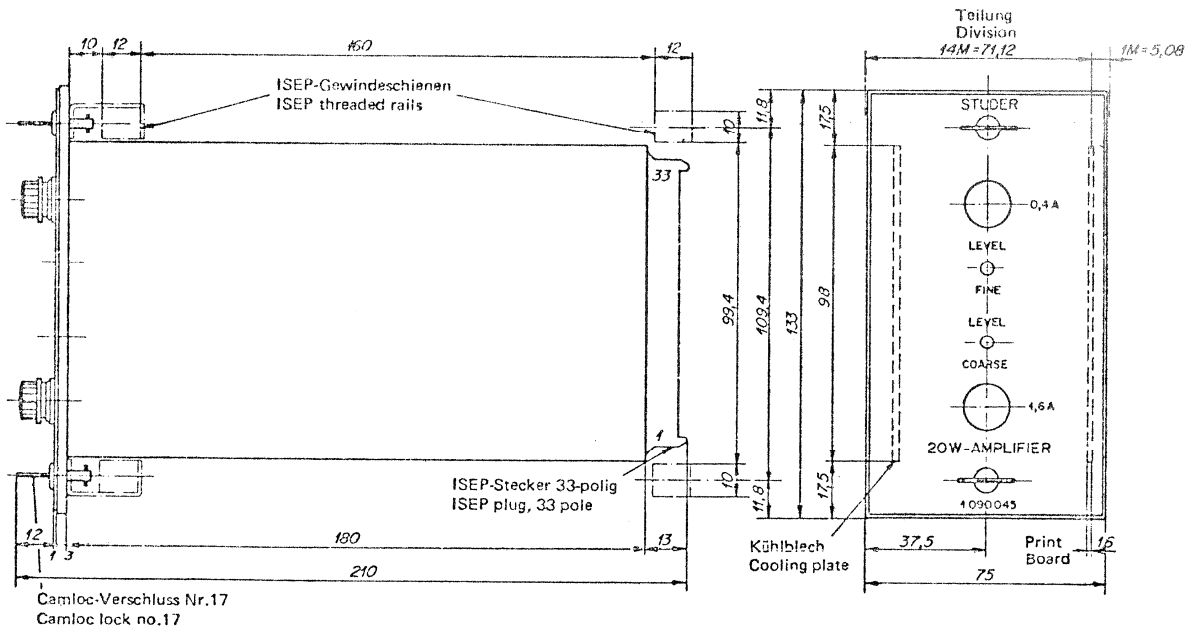
Supply voltage
Power consumption without signal
at full output

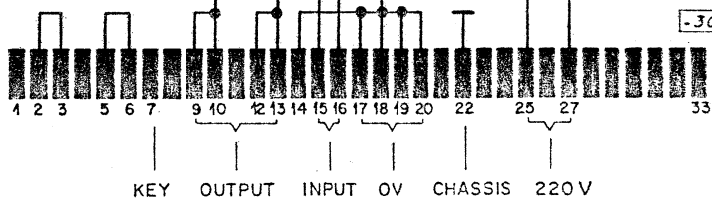
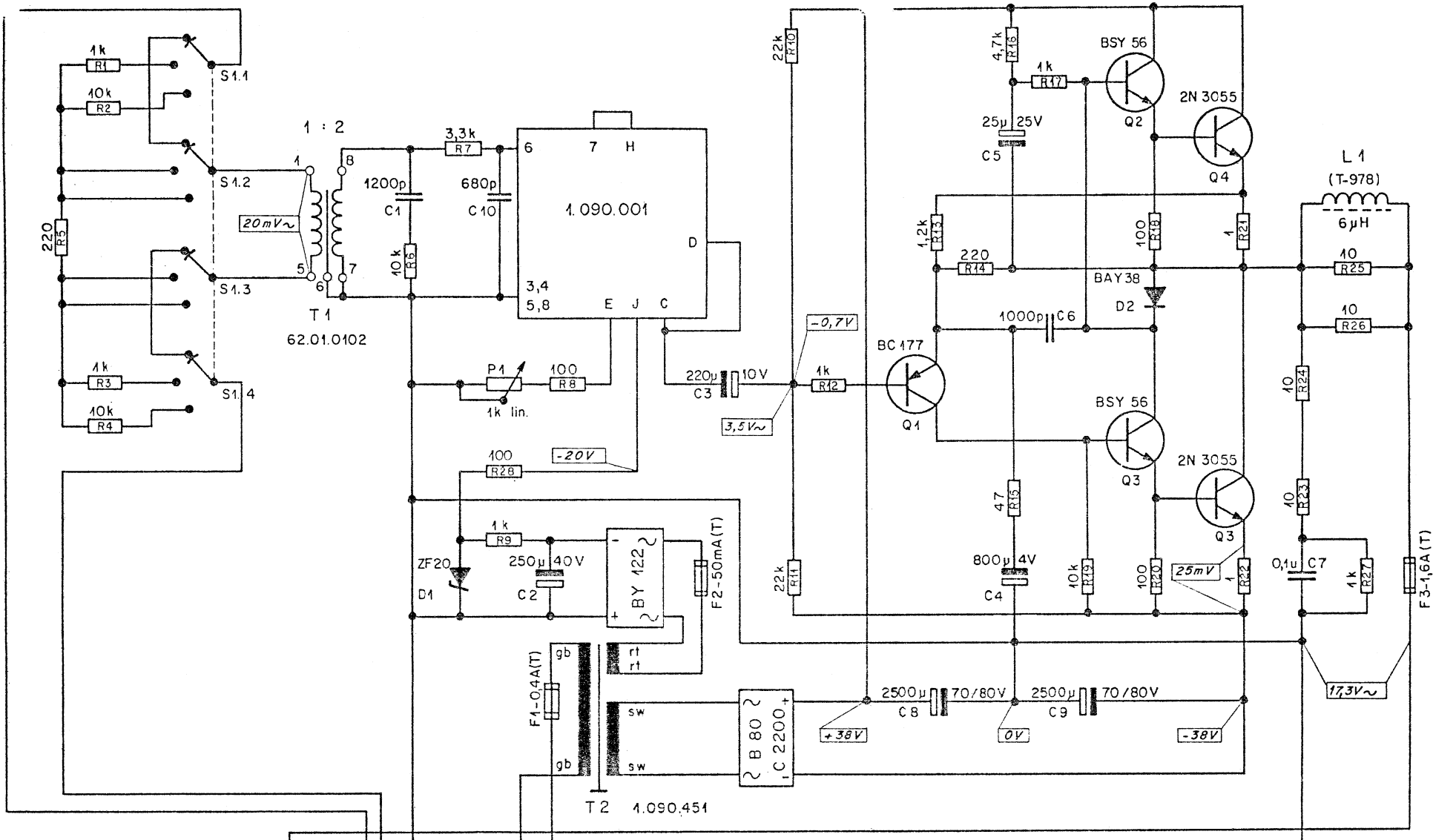
$U = 220 \text{ V}, 50 \text{ Hz}$
 $P \approx 7 \text{ W}$
 $P \approx 45 \text{ W}$

6. Physical details

Dimensions (ISEP Cassette)
Front panel
Overall depth
Weight

75 x 133 mm
 $\approx 210 \text{ mm}$
 $\approx 1.5 \text{ kg (3.3 lb)}$





$-30V$ DC-Tensions: Load connected (no output) $1V \sim$ AC-Tensions: 1kHz full load

STUDER REGENSDORF ZÜRICH	20 W - Amplifier		Maßstab	Gez.	11.12.67	
				Gopr.	11.12.67	
				Norm.		
1) 3.3.69 2) 15.4.69		Ersatz für: Ersetzt durch:	7.090.045			

40 W Amplifier 1.090.046

Der Verstärker 1.090.046 liefert zusammen mit dem Netzteil 1.090.026, welches in den Pulten schon eingebaut ist, 40 W Nennleistung. Damit lassen sich mit Lautsprechern, welche höheren Ansprüchen betr. Frequenzintermodulation (grosser Wirkungsgrad) genügen, Schallpegel von 110 dB erreichen.

Besonderheiten

- Endstufe durch momentan wirkende Leistungsbegrenzung geschützt.
- Symmetrischer Eingang, trafolos
- Thermischer Überlastschutz
- Kleine Verzerrungen auch bei kleinen Pegeln.
- Frequenzgang nach oben begrenzt um transient Intermodulation zu vermeiden.
- Abschluss mit Ausgangstrafo möglich
- Kleines Gewicht und kleine Abmessungen

Technische Daten**Eingang**

Symmetrisch
Eingangsspannung
Eingangsimpedanz
differenziell
eintakt

Frequenzgang

30 Hz ... 15 kHz

Ausgang

unsymmetrisch, Verwendung eines Transformators möglich
Ausgangsleistung
Quellenwiderstand, 1 kHz
Klirrfaktor
0 ... 40 W, 1 kHz

Fremdspannung

Abstand (B = 20 kHz)
U_e = 400 mV
U_e = 40 mV

Gleichtaktunterdrückung

30 Hz ... 15 kHz

Speisung

55 V =, erdfrei

40 W Amplifier 1.090.046

The amplifier produces 40 W together with the Power Supply 1.090.026 which is already included in the consoles. 40 W can produce a listening level of 110 db together with speakers with sufficiently low frequency intermodulation and therefore high efficiency.

Features

- output stage protected by a power limiting circuit which works instantaneously.
- balanced input, transformerless
- protection against thermal overload
- low distortion even at very low levels
- use of output matching transformer possible
- low size and weight
- limited frequency response to avoid transient intermodulation

Specification**Input**

balanced
input voltage 40 ... 400 mV
input impedance
differential > 10 k Ω
single ended > 5 k Ω

Frequency Response

30 Hz ... 15 kHz - 1 dB

Output

unbalanced, matching transformer possible
output power 40 W 4 Ω, 25 W 8 Ω
source impedance 1 kHz ≤ 0.1 Ω
THD
0 ... 40 W 1 kHz ≤ 0.1 %

Noise

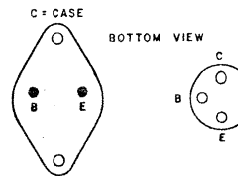
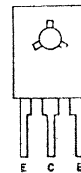
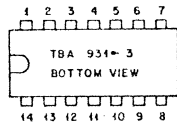
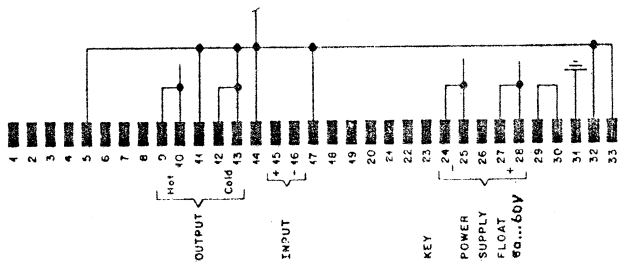
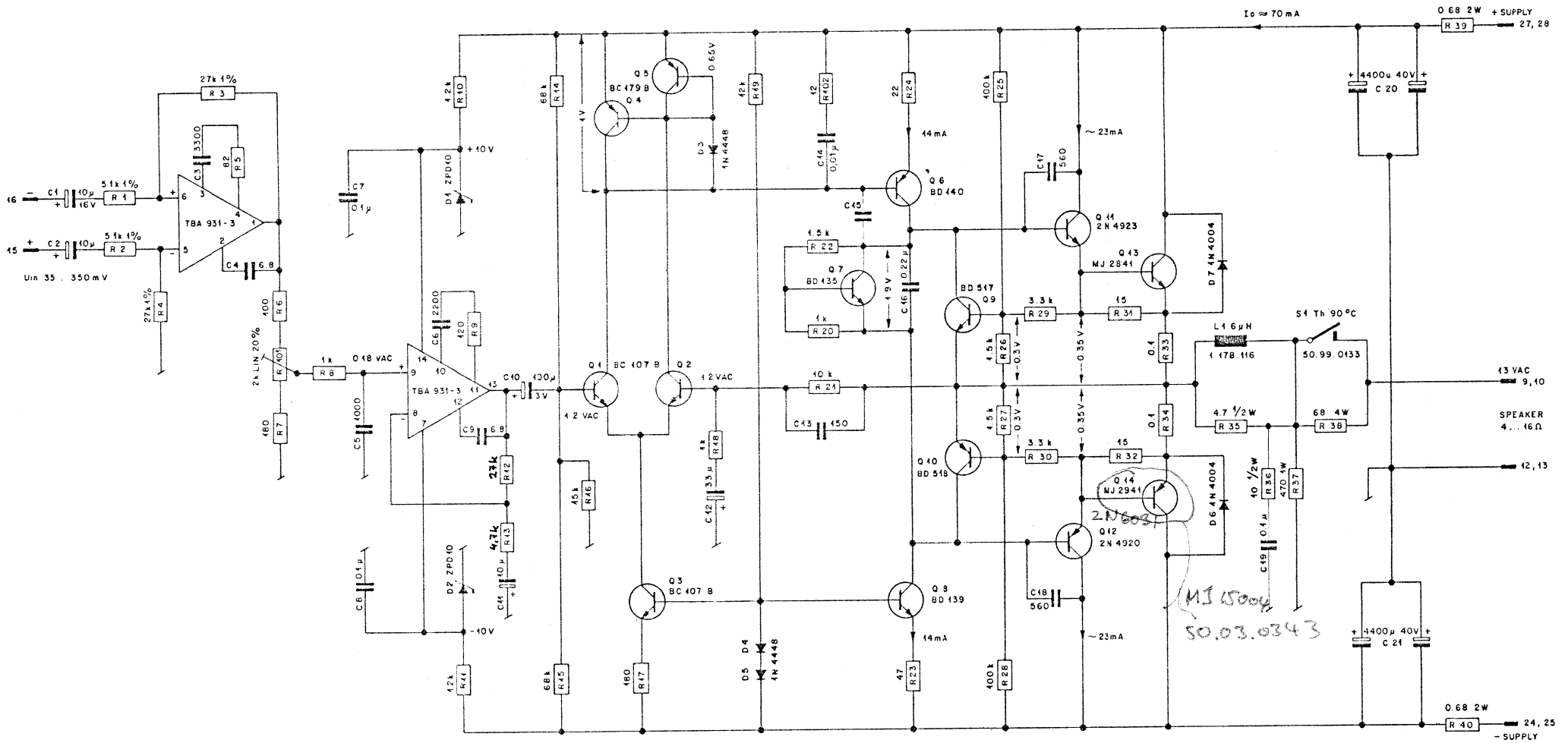
Signal to noise ratio (B = 20 kHz)
U_e = 400 mV 100 dB
U_e = 40 mV 85 dB

Common Mode Rej. Ratio

30 Hz ... 15 kHz > 50 dB

Supply

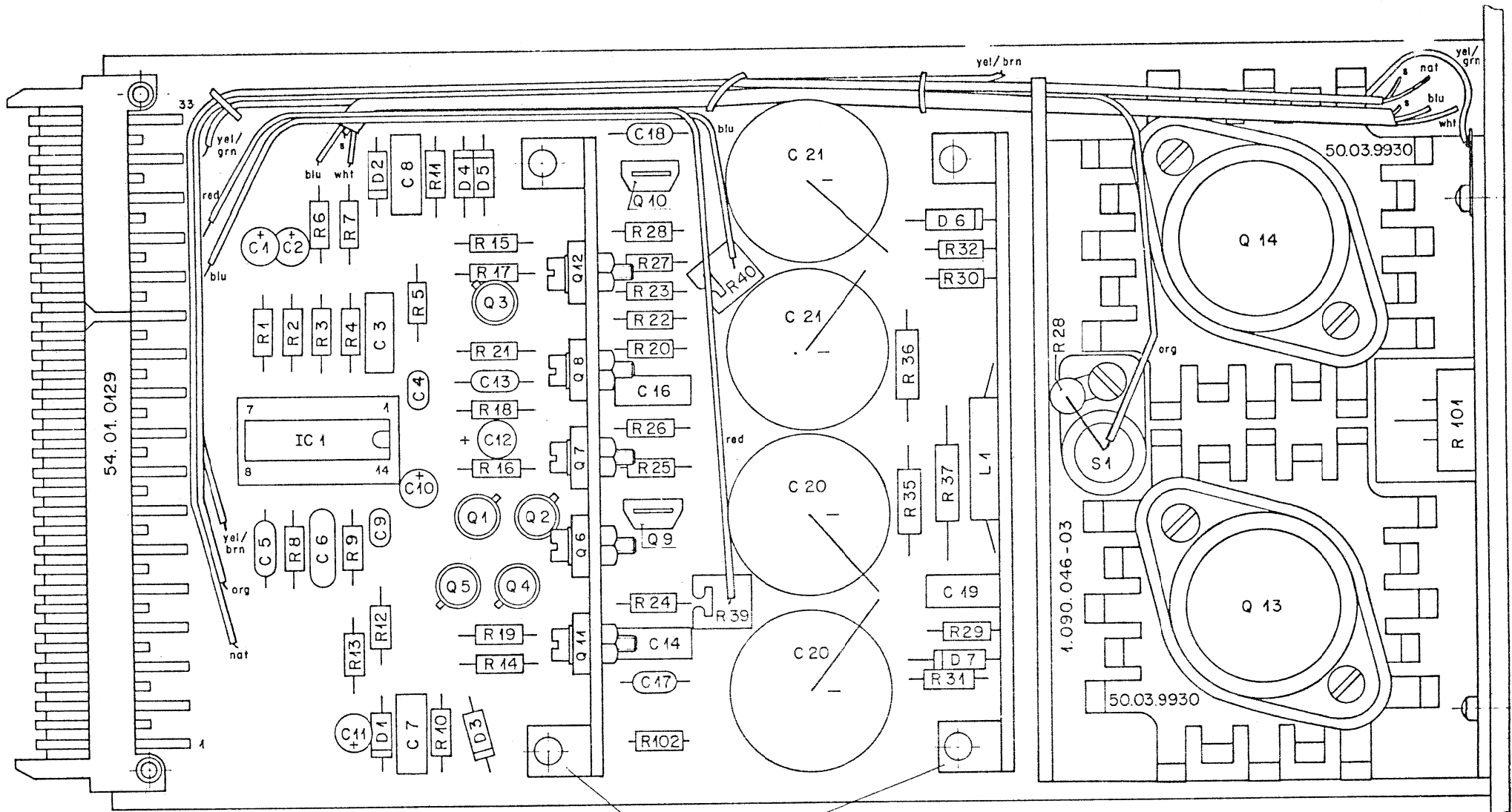
55 VDC, floating max. 1.5 A



SUPPLY VOLTAGE
50, 60 V
FLOATING

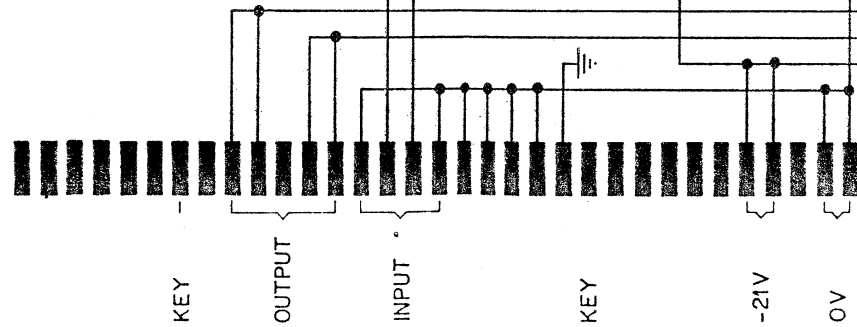
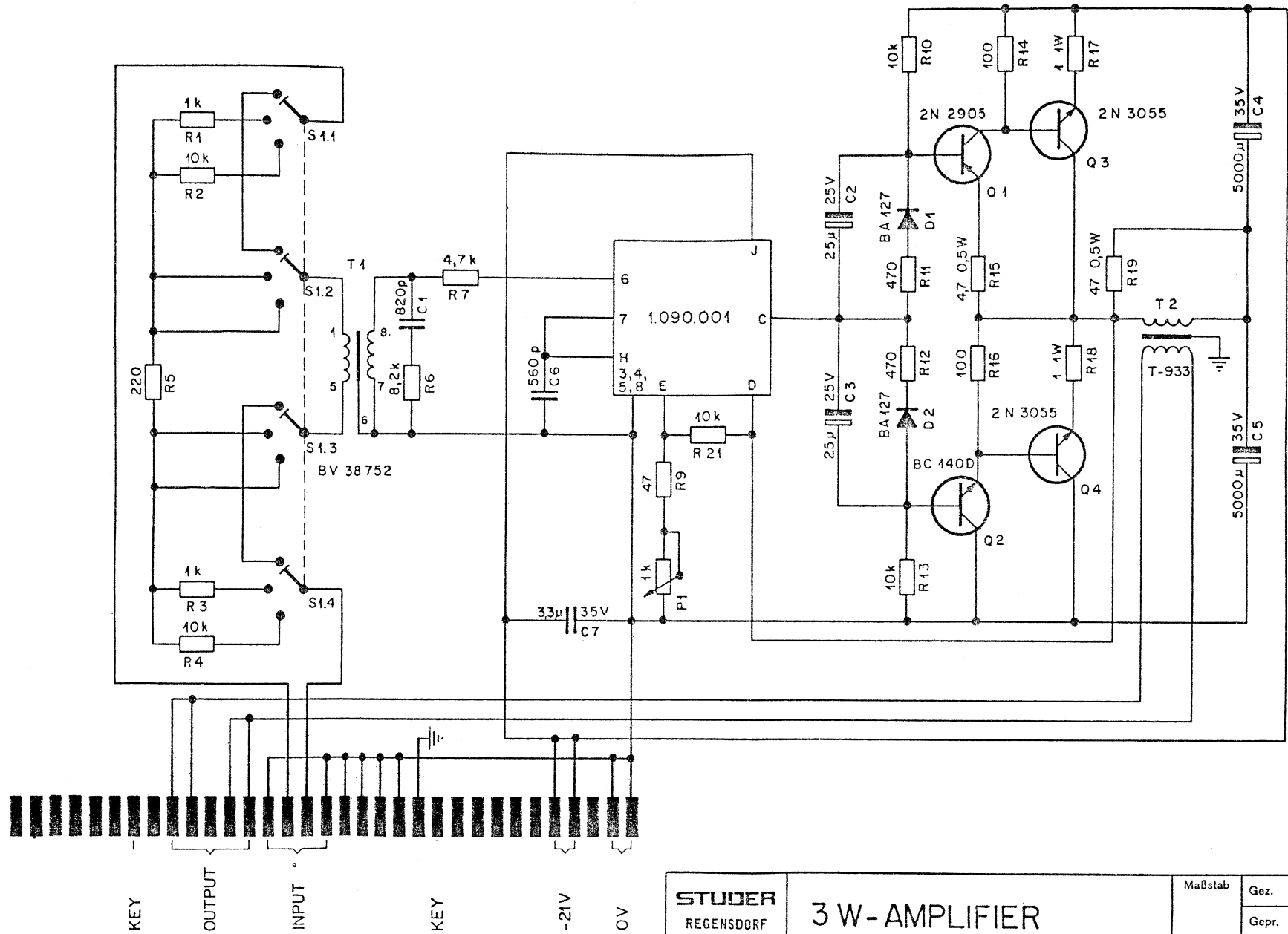
RESISTANCES IN OHMS $\pm 5\%$,
CAPACITANCES IN PICCOFARAD $\pm 20\%$
UNLESS SPECIFIED

Zugehörige Unterlagen	Freimassibleranz	Maßstab	Ausgabe
Ersatz für	Ersetzt durch	Kopie für	21.2.73 S ₁
STUDEA REGENSDORF ZÜRICH			Datum Gez Gepr Ges Index
40 W - AMPLIFIER			7.090.046



1.090.046-04

Werkstoff	Norm-Nr.:	Oberfläche		Güte:					③
	DIN-Bez.:	Beh.:							②
	Abmessung:								①
Zugehörige Unterlagen:		Freimasstoleranz:	Maßstab:	Ausgabe	12.2.74	Si	P. Z. f.		④
		±	2:1	Datum	Gez.	Gepr.	Ges.	Index	
Ersatz für:		Ersetzt durch:		Kopie für:					
STUDER REGENSDORF ZÜRICH		Benennung: 40 W - Amplifier			Nummer: 1.090.046				



STUDER REGENSDORF ZÜRICH	3 W-AMPLIFIER		Maßstab	Gez. 18.8.69	
			Gepr. 18.8.69	Sfi	
			Norm.		
Kopie für:	Ersatz für:	7.090.050			
	Ersetzt durch:				

Dual 6 W Amplifier 1.091.050

Dual 6 W Amplifier 1.091.050

Der Doppel-6 Watt-Verstärker dient zur Speisung von Lautsprechern oder Kopfhörern für Hilfsbetriebe wie Foldback, Talkback usw. Auf Wunsch wird das Mischpult so verdrahtet, dass anstelle von zwei 40 W-Verstärkern 1 Dual 6 W-Verstärker eingeschoben werden kann. Wenn externe Leistungsverstärker verwendet werden, kann der 2 x 6 W-Verstärker ersetzt werden durch 1 Doppel-Leitungsverstärker 1.091.035, der den normalen Leitungspegel erdfrei abgibt.

The dual 6 W amplifier is intended to feed earphones or speakers for foldback and talkback. On request the mixing console will be wired so that two 40 W poweramps can be replaced by one dual 6 W-amp. When ext. poweramps are used, a dual-line-amp 1.091.035 is recommended. The signal then has line level and is balanced and floating.

Technische Daten

Eingang

Symmetrisch
Eingangsimpedanz
differenziell
eintakt

Empfindlichkeit

Für 6 W an 4 Ω

Frequenzgang

30 Hz ... 15000 Hz

Ausgang

Asymmetrisch
Max. Ausgangsleistung 1 kHz

Ausgangsimpedanz

bei 1 kHz

Verzerrungen

1 kHz, 100 mW ... 6 W, 4 Ω

Übersprechen

6 W, 4 Ω , Max. Verstärkung

Fremdspannung

Bezug: Eingang 30 Hz ... 20 kHz

Speisung

Spannung
Strom bei 1 kHz
Ausgang 0
1,5 W
6 W

Specification

Input

balanced
input impedance
diff $> 10 \text{ k } \Omega$
single ended $> 5 \text{ k } \Omega$

Sensitivity

6 W, 4 Ω load $100 \text{ mV} \hat{=} -18 \text{ dBm}$

Frequency Response

30 Hz ... 15000 Hz
4 Ω - 1.5 dB,
8 Ω - 1 dB

Output

unbalanced
max output, 1 kHz
4 $\Omega \geq 6 \text{ W}$,
8 $\Omega \geq 4 \text{ W}$

Output impedance

at 1 kHz $< 0.3 \Omega$

Distortion

1 kHz, 100 mW ... 6 W, 4 Ω $< 0.1 \%$

Crosstalk

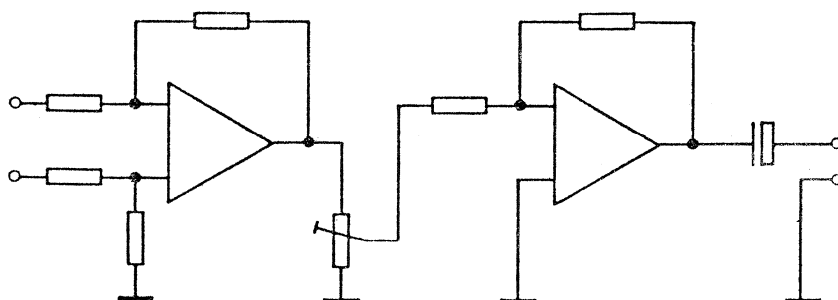
6 W, 4 Ω max gain $> 65 \text{ dB}$

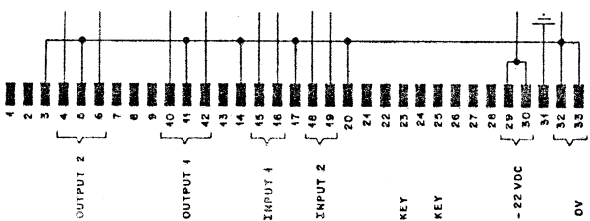
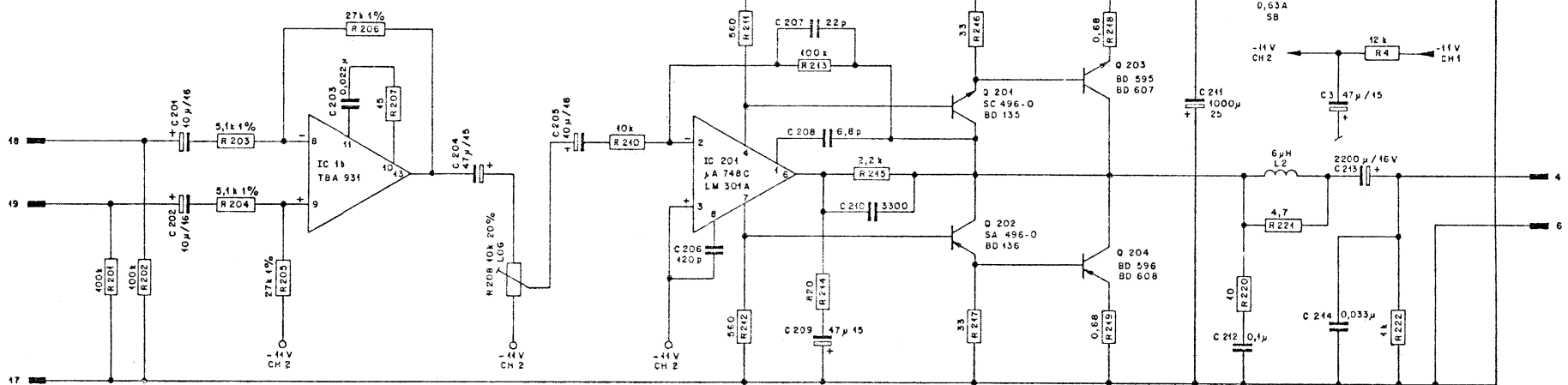
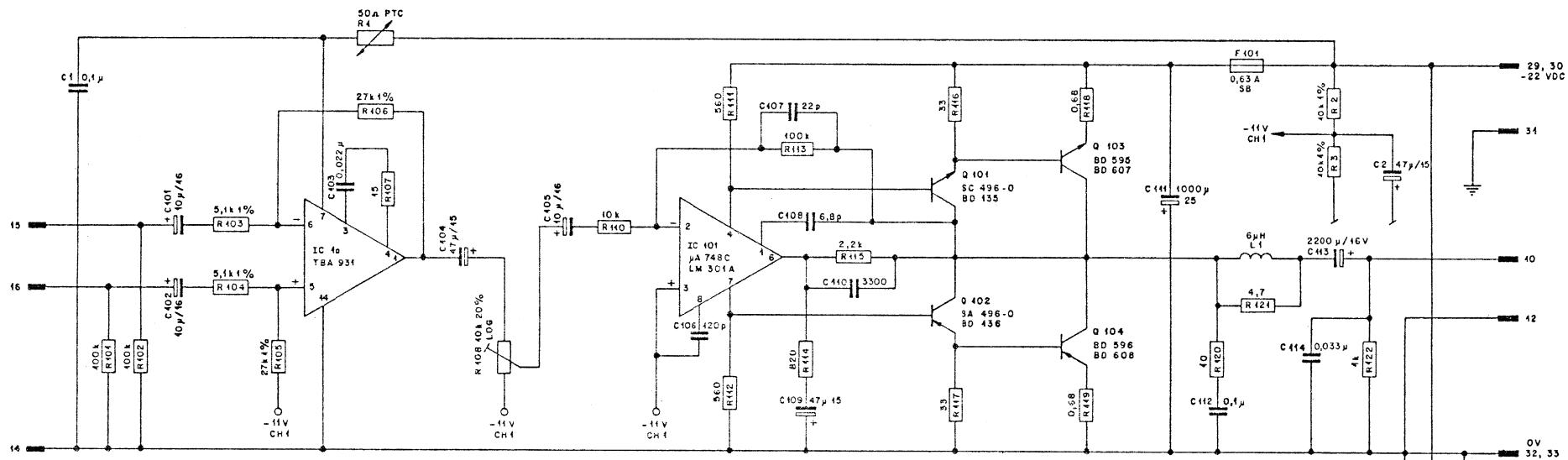
Input Noise Voltage

unweighted 30 Hz ... 20 kHz $\leq -95 \text{ dBm}$

Supply

voltage 22 VDC
current consumption 1 kHz
output 0 25 mA
1,5 W 600 mA
6 W 1100 mA

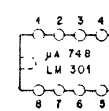
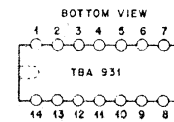
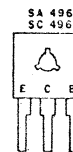
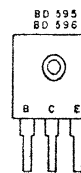




POS USED

COMMON	R	C
1...4	1...4	1...5
CH 1	401...108	101...114
	110...122	
CH 2	201...208	201...214
	210...222	

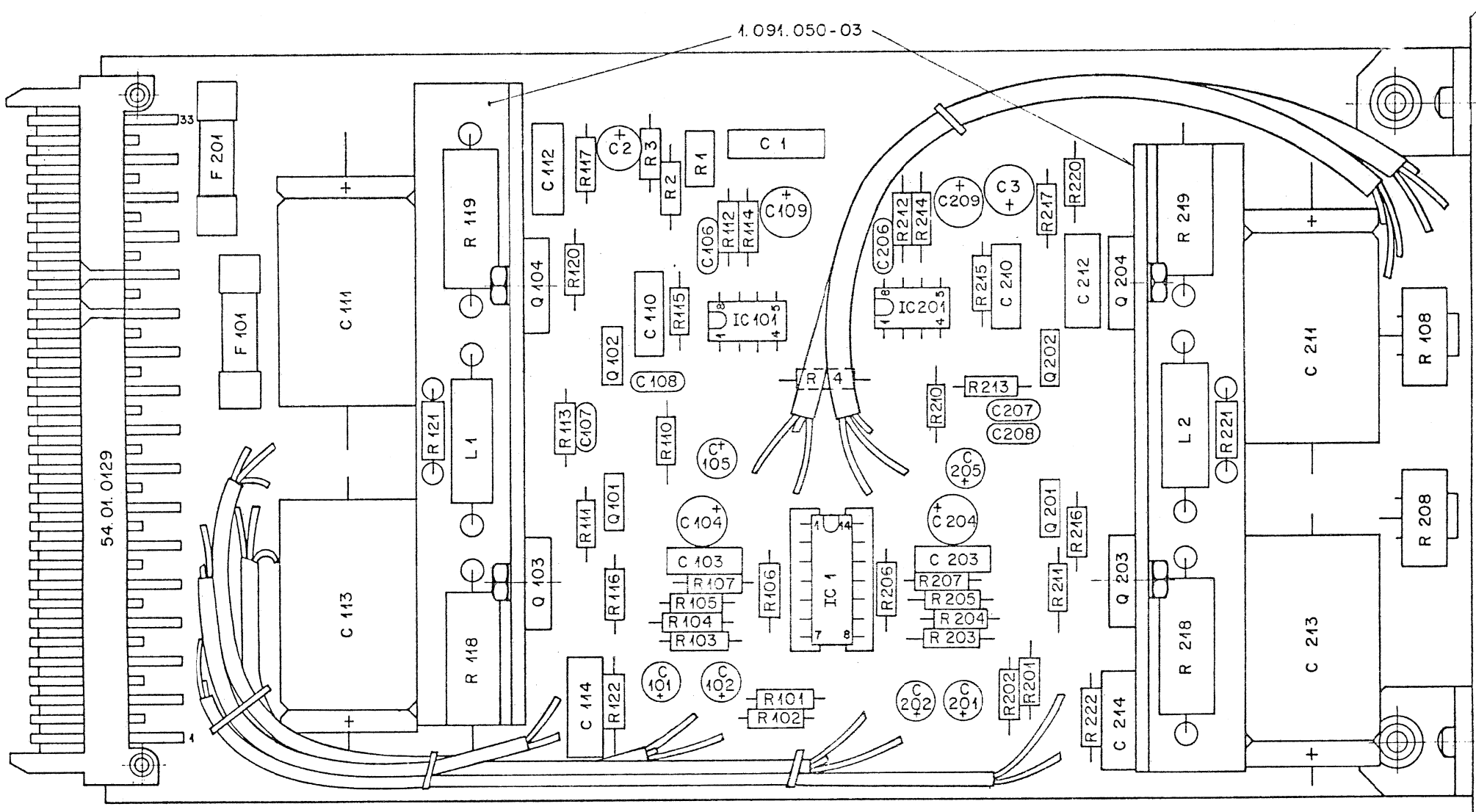
ALL RESISTORS IN OHMS AND 10% UNLESS OTHERWISE SPECIFIED



15 11 73	Si		
21 5 73	Si		
22 3 73	Si		
Datum	Gez	Gepr	Ges

Ersatz für:	Ersetzt durch:	Kopie für:
STUDDER REGENSDORF ZÜRICH	DUAL 6W POWER AMP	7.091.050

1.091.050-03



Werkstoff	Norm-Nr.:	Güte:							③
	DIN-Bez.:	Oberfläche							②
	Abmessung:	Eeh.:							①
Zugehörige Unterlagen:		Freimasstoleranz:	Maßstab:	Ausgabe	5.2.74	Si	TL		④
		±		Datum	Gez.	Gepr.	Ges.		Index
Ersatz für:		Ersetzt durch:		Kopie für:					
STUDER REGENSDORF ZÜRICH		Benennung: Dual 6W Power Amp.			Nummer: 1.091.050				

VOLTAGE REGULATOR TYPE NO. 1.090.055

The voltage regulator 1.090.055 stabilises the DC voltage of 24 ... 34 V supplied by the power supply unit 1.090.024.

The regulator output voltage is set at 22 Volts. It contains electronic cut-off circuits which reduce the output voltage should the power consumption exceed the pre-set value (see graph 1).

Technical Data

Input voltage $U_{i/p}$ 24 ... 32 V DC

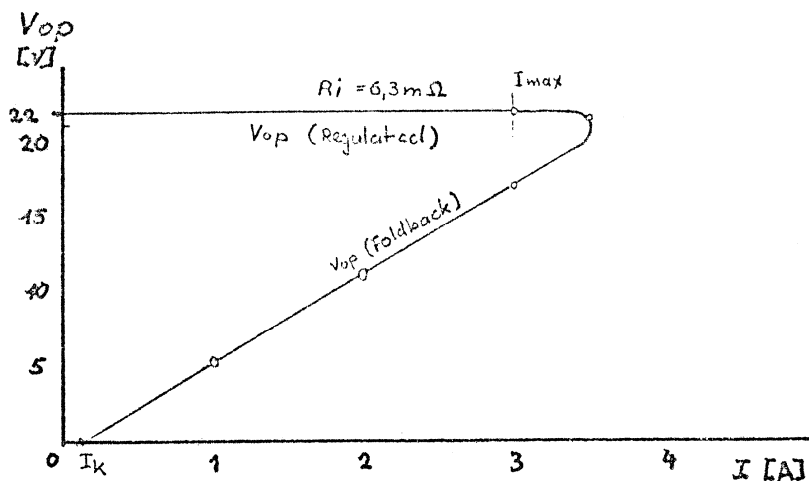
Output voltage
(adjustable at P3) $U_{o/p}$ 22 V

Max. output current
(adjustable at P2) $I_{max.}$ 3 A

Short circuit quiescent current
(adjustable at P1) $I_q = 50 \dots 100$ mA

Source resistance in
regulating range $R_i \leq 10$ mOhms

Ripple voltage $U_r \leq 200$ μ V



Graph 1. : Output voltage / Output current.

μA72

PRECISION VOLTAGE REGULATOR

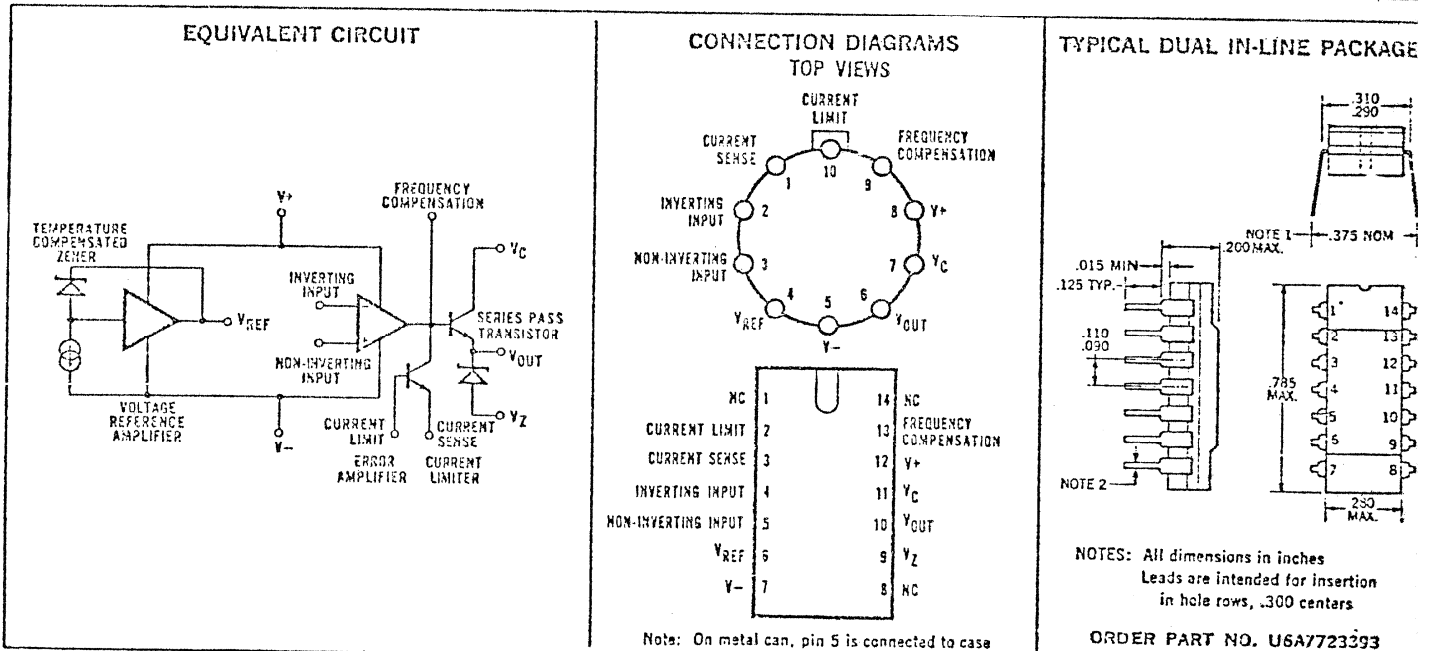
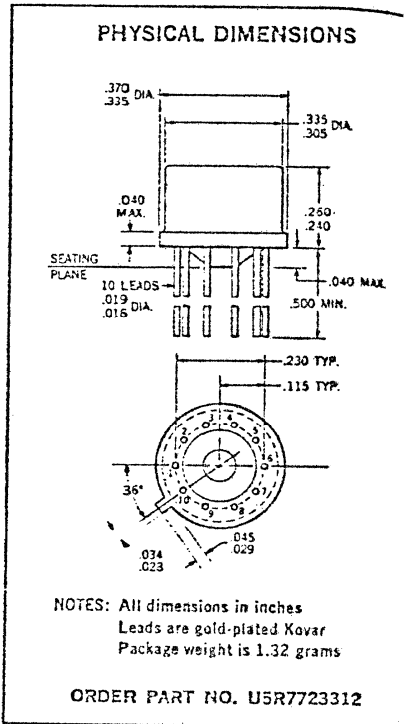
FAIRCHILD LINEAR INTEGRATED CIRCUITS

- POSITIVE OR NEGATIVE SUPPLY OPERATION
- SERIES, SHUNT, SWITCHING OR FLOATING OPERATION
- .01% LINE AND LOAD REGULATION
- OUTPUT VOLTAGE ADJUSTABLE FROM 2 TO 37 VOLTS
- OUTPUT CURRENT TO 150 mA WITHOUT EXTERNAL PASS TRANSISTOR

GENERAL DESCRIPTION — The μA723 is a monolithic voltage regulator constructed on a single silicon chip using the Fairchild Planar* epitaxial process. The device consists of a temperature compensated reference amplifier, error amplifier, power series pass transistor and current limit circuitry. Additional NPN or PNP pass elements may be used when output currents exceeding 150 mA are required. Provisions are made for adjustable current limiting and remote shutdown. In addition to the above, the device features low standby current drain, low temperature drift and high ripple rejection. The μA723 is intended for use with positive or negative supplies as a series, shunt, switching or floating regulator. Applications include laboratory power supplies, isolation regulators for low level data amplifiers, logic card regulators, small instrument power supplies, airborne systems and other power supplies for digital and linear circuits.

ABSOLUTE MAXIMUM RATINGS

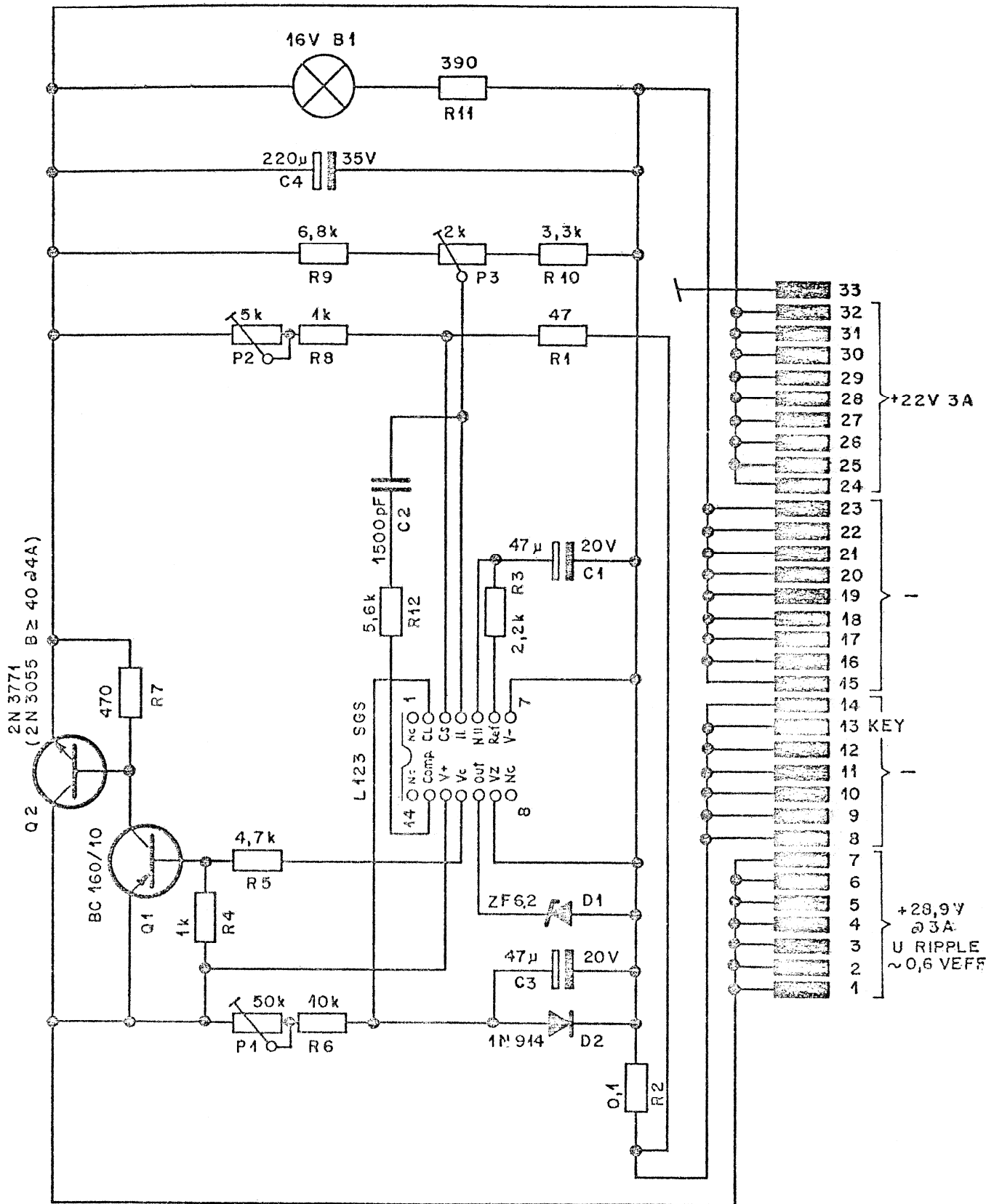
Pulse Voltage from V ⁺ to V ⁻ (50 msec)	50 V
Continuous Voltage from V ⁺ to V ⁻	40 V
Input-Output Voltage Differential	40 V
Current from V _Z	25 mA
Current from V _{REF}	15 mA
Internal Power Dissipation Metal Can (Note 1)	800 mW
DIP (Note 1)	900 mW
Operating Temperature Range	-55°C to +125°C
Storage Temperature Range	-65°C to +150°C
Lead Temperature (Soldering, 60 sec.)	300°C



Notes on Page 2.

*Planar is a patented Fairchild process





Zugehörige Unterlagen:		Freimasstoleranz:	Maßstab:	24. 8. 71	Si			①
		±		Ausgabe	10. 3. 71	<i>[Signature]</i>	<i>[Signature]</i>	②
Ersatz für:		Ersetzt durch:	Kopie für:	Datum	Gez.	Gepr.	Ges.	Index
STUDER REGENSDORF ZÜRICH		Benennung: VOLTAGE REGULATOR 21 V / 3 A Spannungs-Stabilisator 21V/3A		Nummer: 7.090.055				

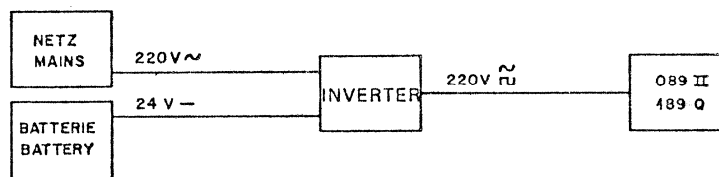
PRELIMINARY INFORMATION

PROFESSIONAL
AUDIO EQUIPMENT

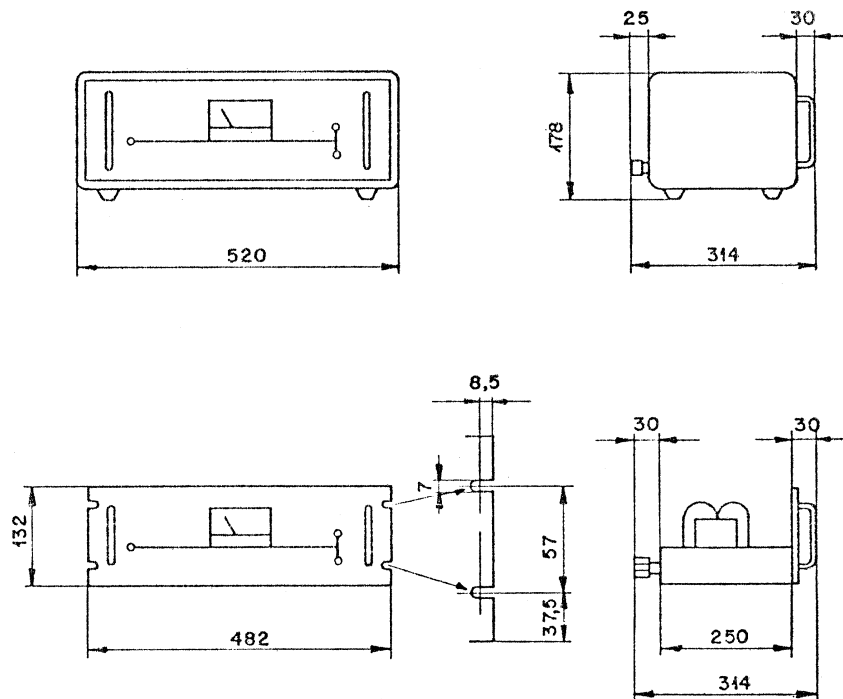
CH-5430 Wettingen
Switzerland
Phone 056 26 87 35
Telex 53682 aud ch

INVERTER 1,090,056

The inverter 1.090.056 is intended to feed a 089 MK II console from a 24 V DC-supply. A failure of the mains AC-supply starts the inverter operation automatically.



Dimensions:

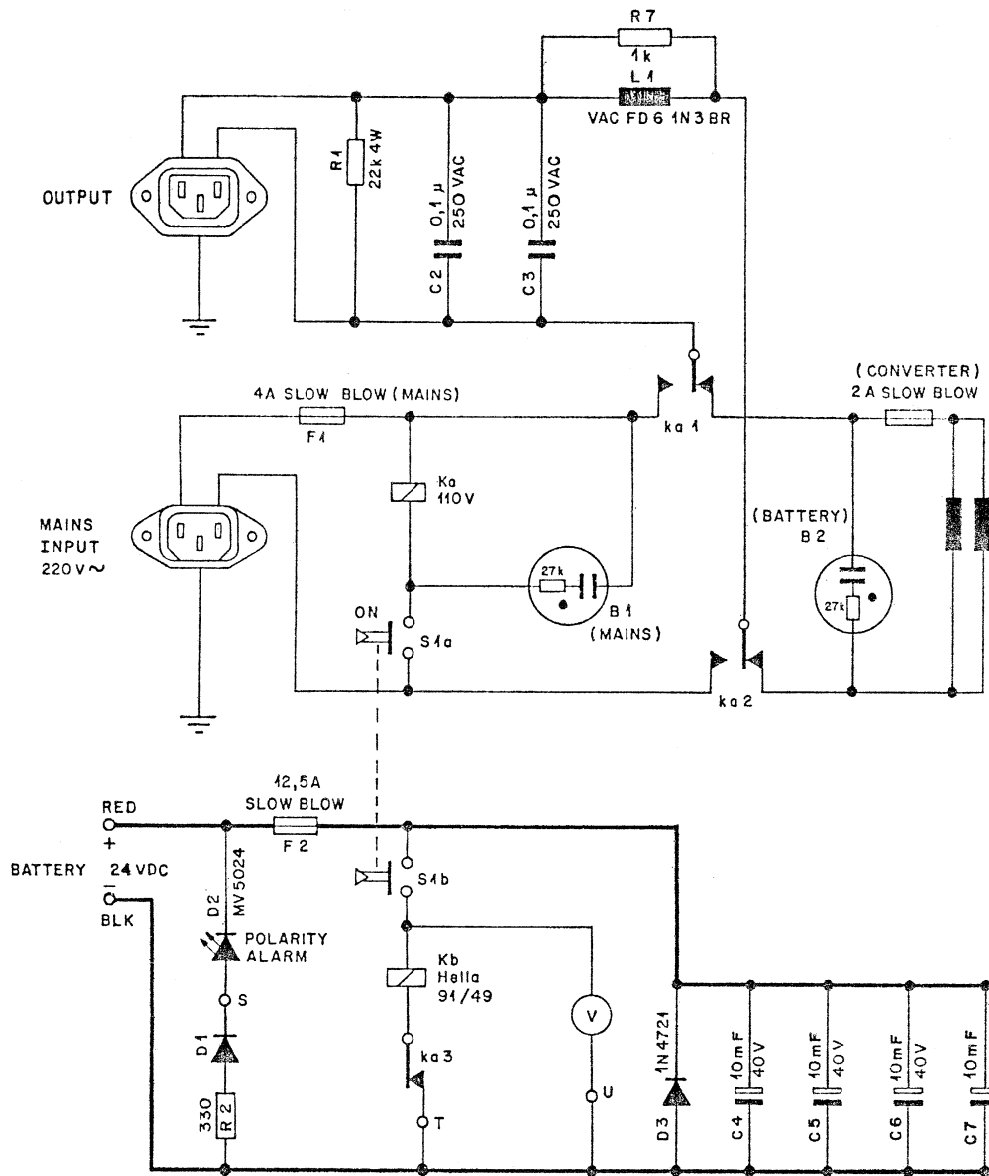


Inverter Ratings:

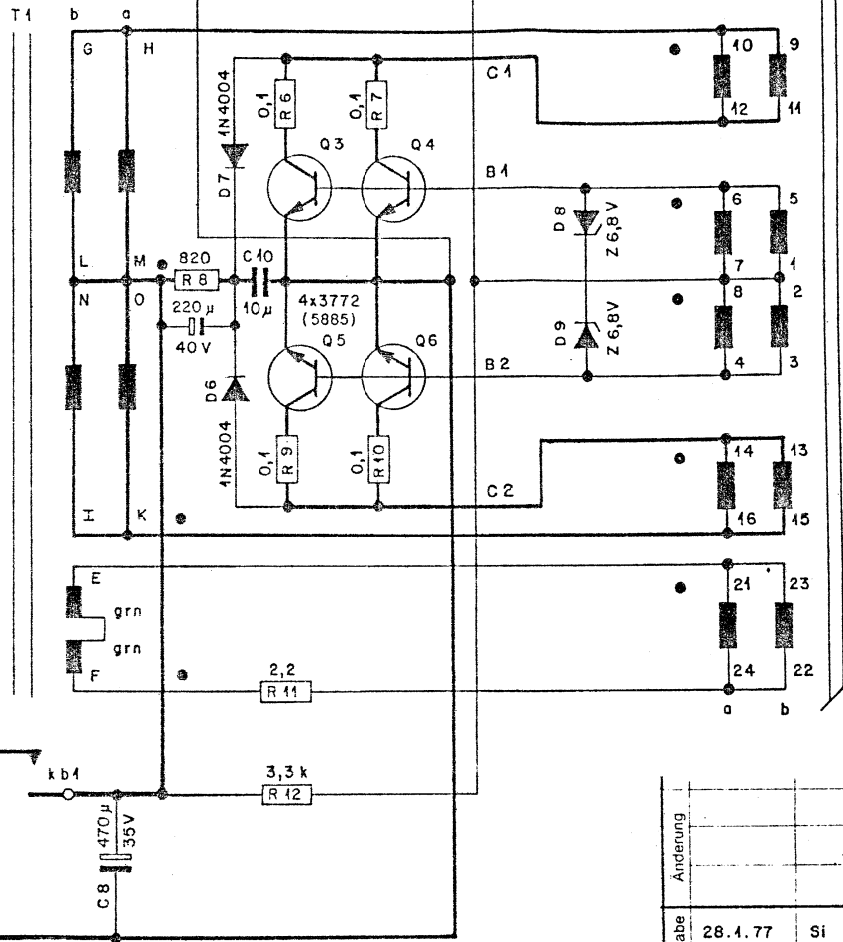
Input Voltage	24 V DC
Output Voltage	220 V eff
Sec. Power	250 W peak , 200 W cont.
Frequency	50 Hz \pm 2 Hz square wave
Efficiency	\sim 90 % a ohmic load
Weight	12.5 kg , 8.5 kg rack only

* ADJUSTED TO 55 Hz

BC 160-16
Q1



1.090.561



Anderung						③
Anderung						②
Anderung						①
Ausgabe	28.1.77	Si	gr			④
Datum		Gez.	Gepr.	Ges.		Index

Ersetzt für:	Ersetzt durch:	Kopie für:
STUDER REGENSDORF ZÜRICH	Benennung: DC/AC INVERTER 110 V	4.100.108 7.090.056 110 V

Netzteil 1.090.057

Power Supply 1.090.057

Ein Ausgang zu 14,3 V DC stabilisiert, Ausgang voll geschützt (Strom, Temperatur, Überspannung).

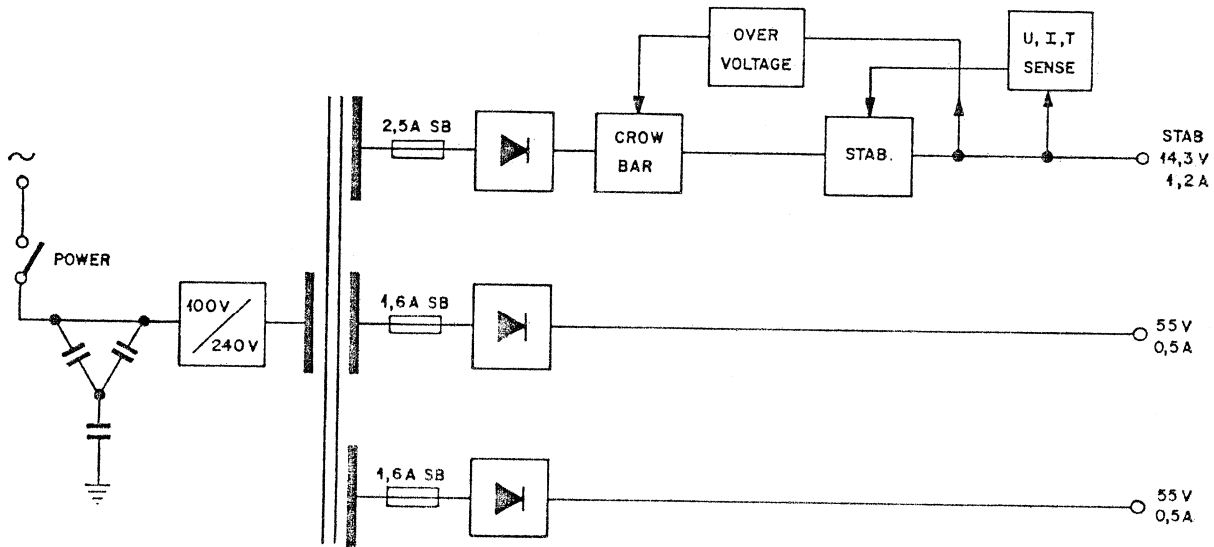
— One output of 14,3 V DC stabilized, outputs fully protected against current, temperature and overvoltage.

— Zwei Ausgänge 55 V DC unstabilisiert.

— Two outputs 55 V DC unstabilized.

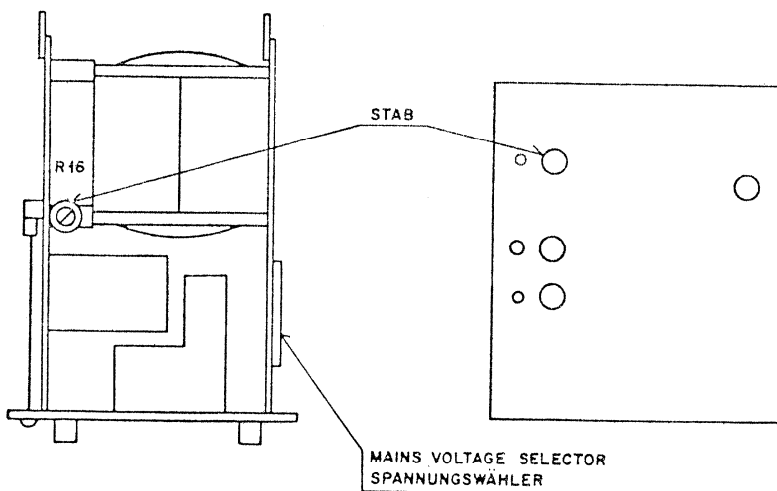
Blockbild

Block Diagram



Einstellen der Netzspannung und des Stabilisators

Setting of the mains voltage and adjustment of the stabilizer.



Technische Daten**Input**

Spannung:
Frequenz:
Leistungsbedarf:
Sicherung träge:

Ausgänge

1 Ausgang stabilisiert
Ausgangsspannung
Ausgangsstrom
Überlagerte Brummspannung
Sicherung träge

Zwei Ausgänge unstabilisiert

Ausgangsspannung
Ausgangsstrom

Sicherung träge

Mechanische Daten

Abmessungen
Frontplatte
Tiefe über alles
Gewicht

Technical Data**Input**

Voltage:
Frequency:
Power consumption:
Fuse slow blow:

Outputs

1 Output stabilized
Output voltage
Output current
Hum level
Fuse slow blow

Two outputs unstabilized

Output voltage
Output current

Fuse slow blow

Physical dimensions

System
Front panel
Overall depth
Weight

$U = 100, 120, 140, 200, 220, 240 \text{ V} \pm 10 \%$
 $f = 50/60 \text{ Hz}$
 $P < 100 \text{ W}, 150 \text{ VA}$
 $200 \dots 240 \text{ V}: 1,6 \text{ A}$
 $100 \dots 140 \text{ V}: 3,15 \text{ A}$

$U = -14,3 \text{ V DC}$
 $I_{\text{nom}} = 1,2 \text{ A}$
 $U_{\text{Br}} < 100 \mu\text{V}$
 $2,5 \text{ A}$

$U[I_0 \dots I_{\text{max}}] = 55 \dots 40 \text{ V DC}$
 $I_{\text{nom}} = 0,5 \text{ A}$
 $I_{\text{maxED}} (\text{Duty cycle}) 0,33 = 1,2 \text{ A}$

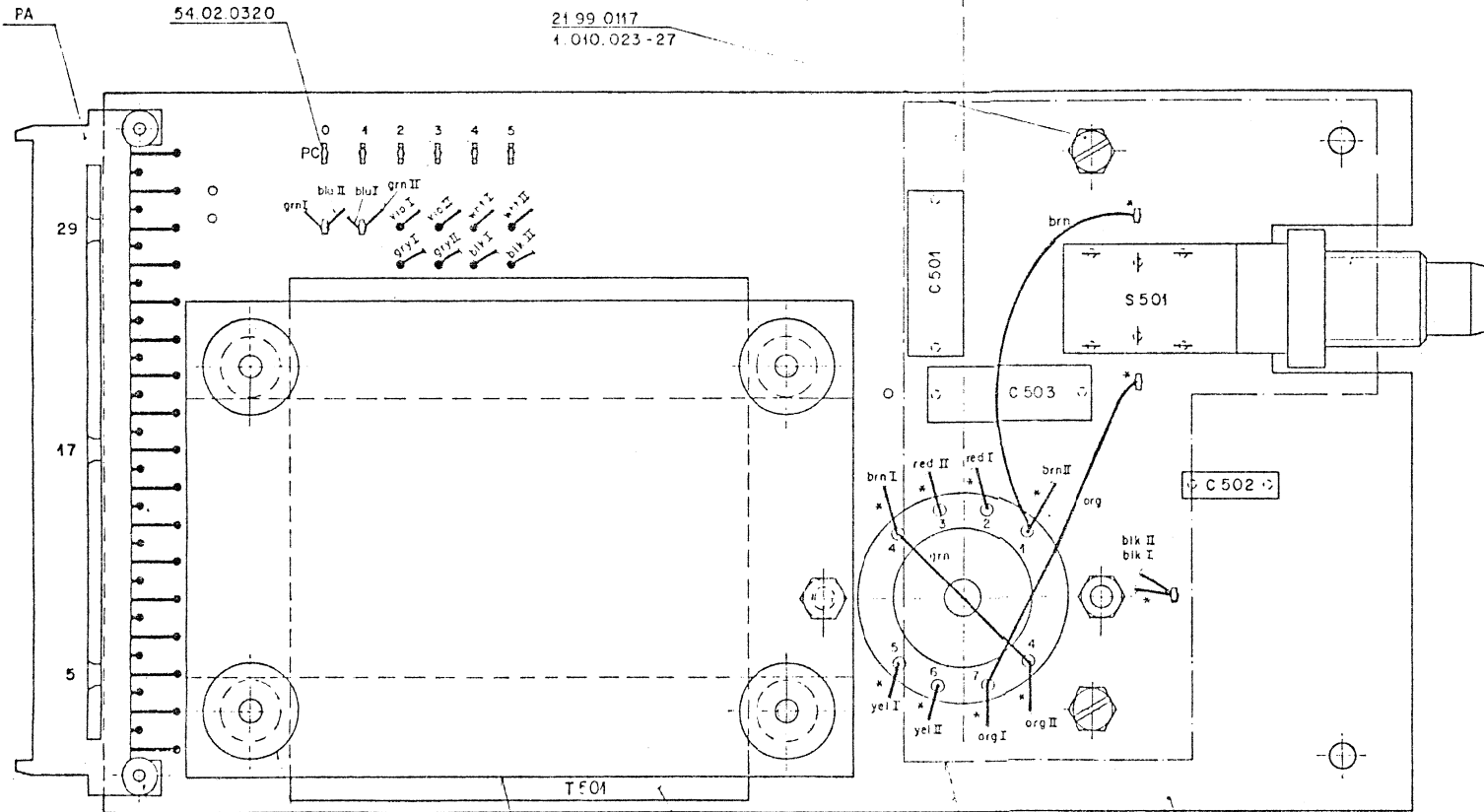
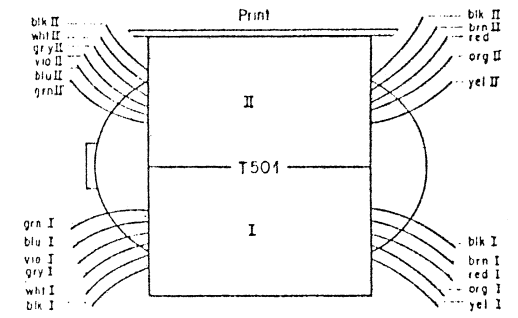
1,6 A

(ISEP Einschub/ISEP plug-in)
125 x 133 mm
approx. 210 mm
2,35 kp

21 01.045C
24 16.1040

21 01.0355
24 16.1030
22 01.8030

21 99.0117
1 010.023-27



* Schrumpfschlauch 1 010 117-65

28 21.1380 ①

1 090.027-04

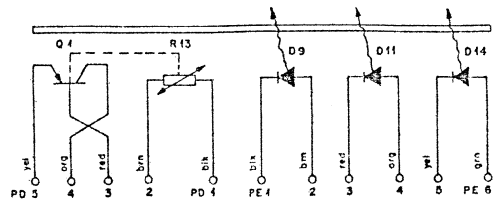
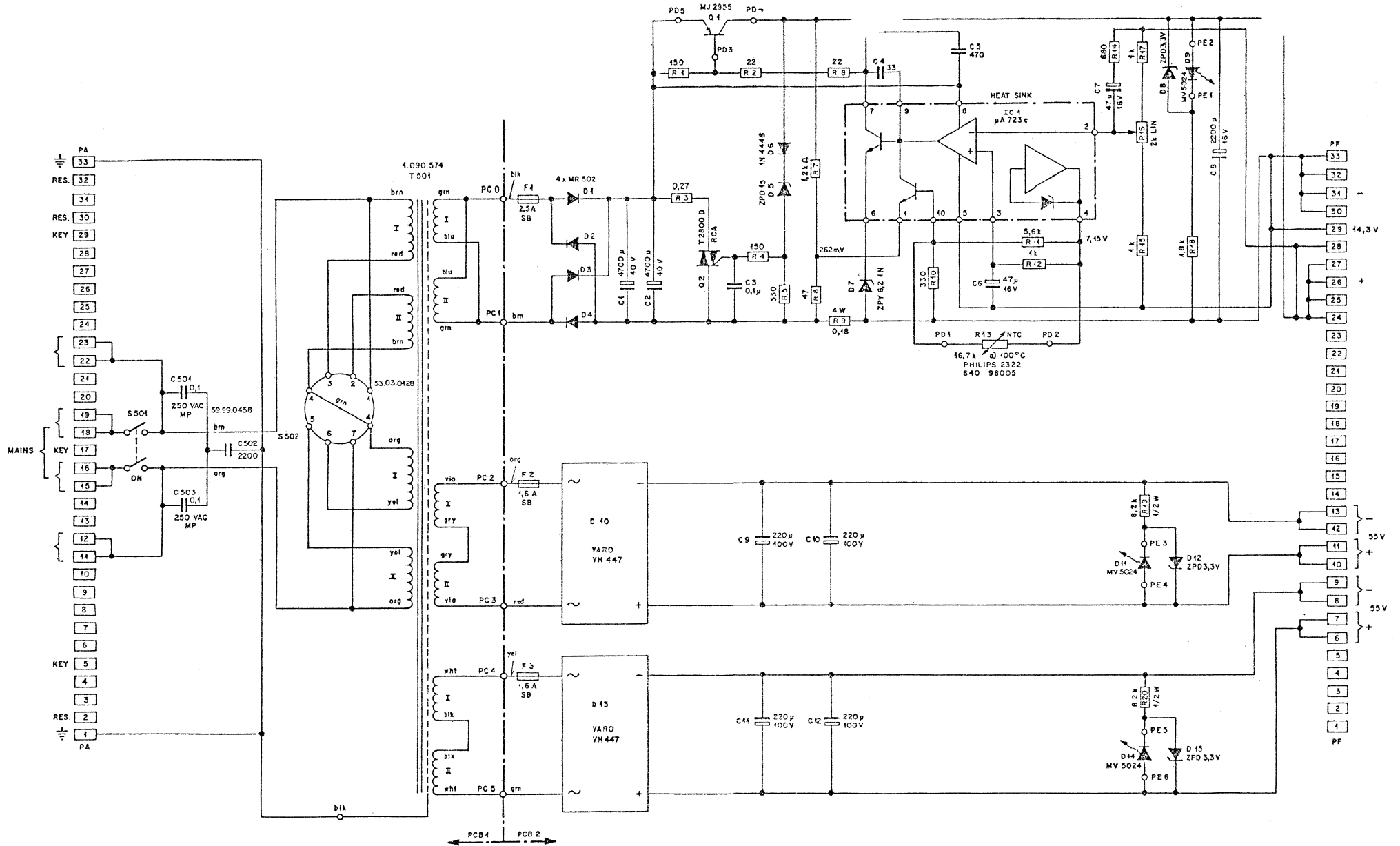
1 090.027-05

1 090.573

1 090.027-06

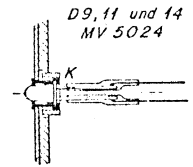
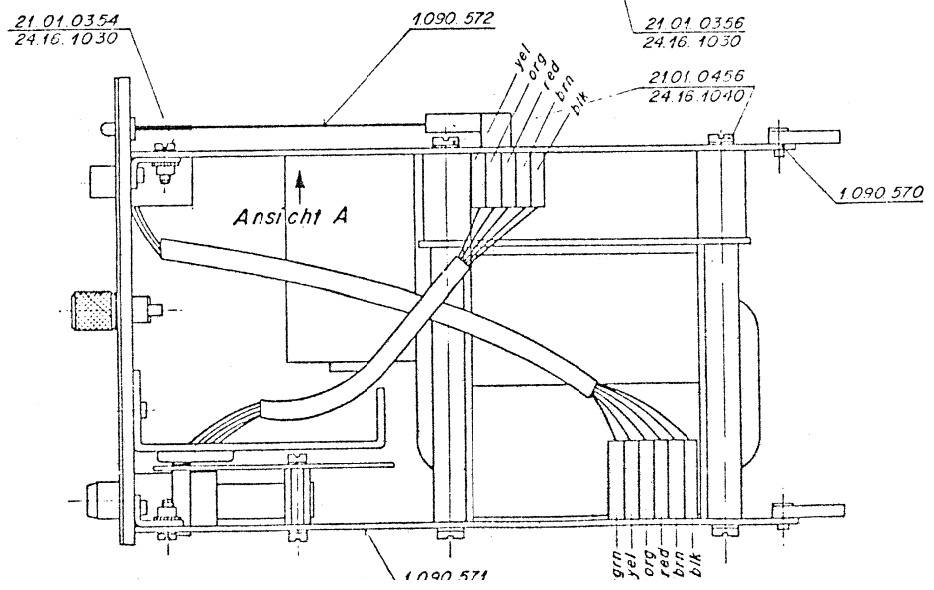
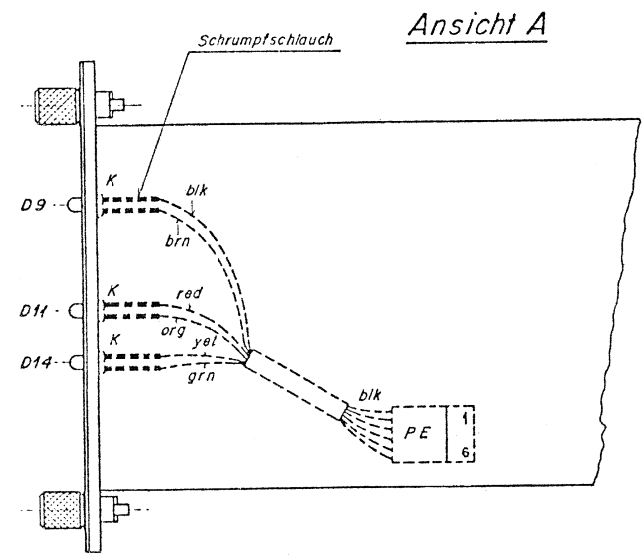
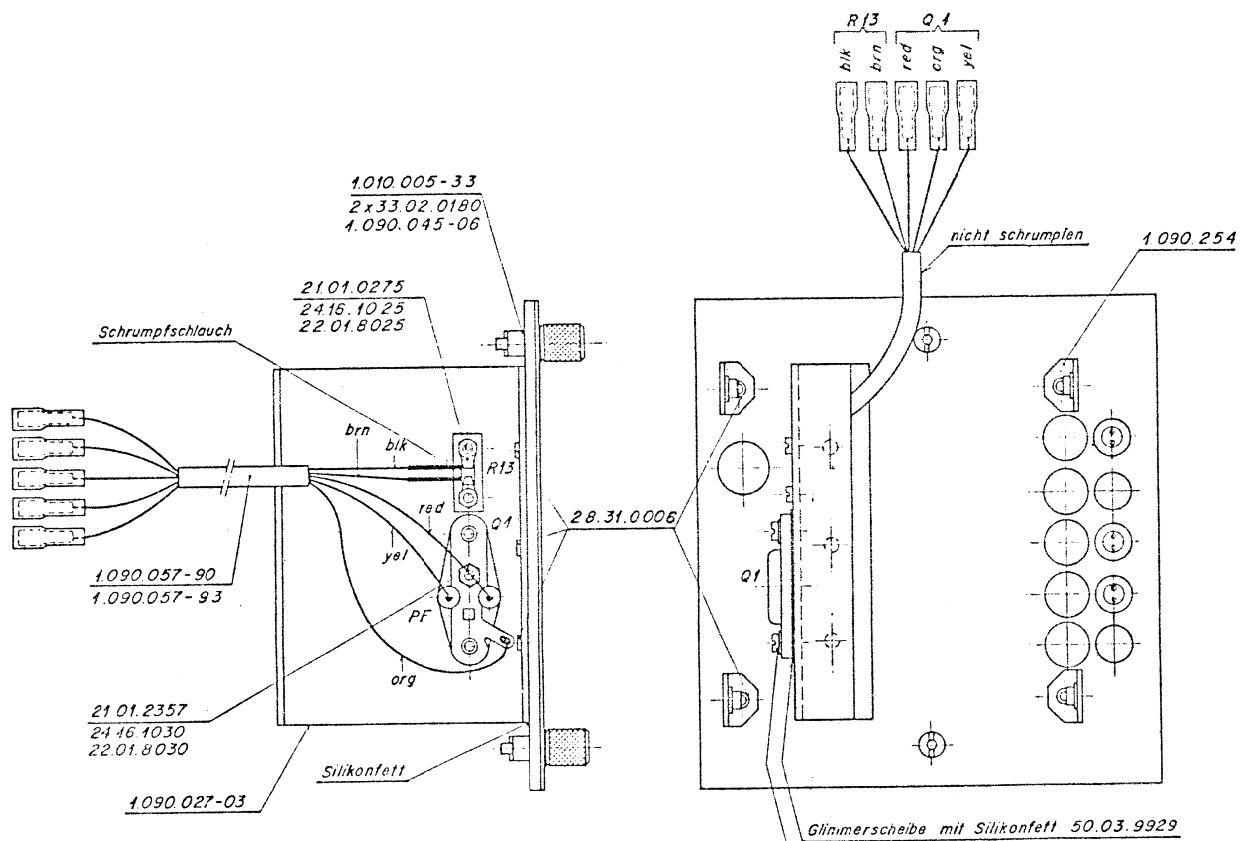
1 090.270-11

Zeichn. Nr. DIN Bez. Abmessung	Übersichts- Blatt Blatt	8.2.77 Ho	① ② ③
Zugehörige Unterlagen	Fremdsprachen Maßstab	27.4076 Ho	④ ⑤
Positionsliste 1.090.574	Ersatzteil-Nr.	2-1	⑥ ⑦ ⑧ ⑨ ⑩ ⑪ ⑫ ⑬ ⑭ ⑮ ⑯ ⑰ ⑱ ⑲ ⑳ ㉑ ㉒ ㉓ ㉔ ㉕ ㉖ ㉗ ㉘ ㉙ ㉚ ㉛ ㉜ ㉝ ㉞ ㉟ ㊱ ㊲ ㊳ ㊴ ㊵ ㊶ ㊷ ㊸ ㊹ ㊺ ㊻ ㊼ ㊽ ㊾ ㊿
Ersatz für	Ersatzteil-Nr.	Ersatz für	Ersatz für
STUDDER REGENSDORF ZÜRICH	Netzteilprint kompl.	Nummer 1.090.574	① ② ③ ④ ⑤ ⑥ ⑦ ⑧ ⑨ ⑩ ⑪ ⑫ ⑬ ⑭ ⑮ ⑯ ⑰ ⑱ ⑲ ⑳ ㉑ ㉒ ㉓ ㉔ ㉕ ㉖ ㉗ ㉘ ㉙ ㉚ ㉛ ㉜ ㉝ ㉞ ㉟ ㊱ ㊲ ㊳ ㊴ ㊵ ㊶ ㊷ ㊸ ㊹ ㊺ ㊻ ㊼ ㊽ ㊾ ㊿

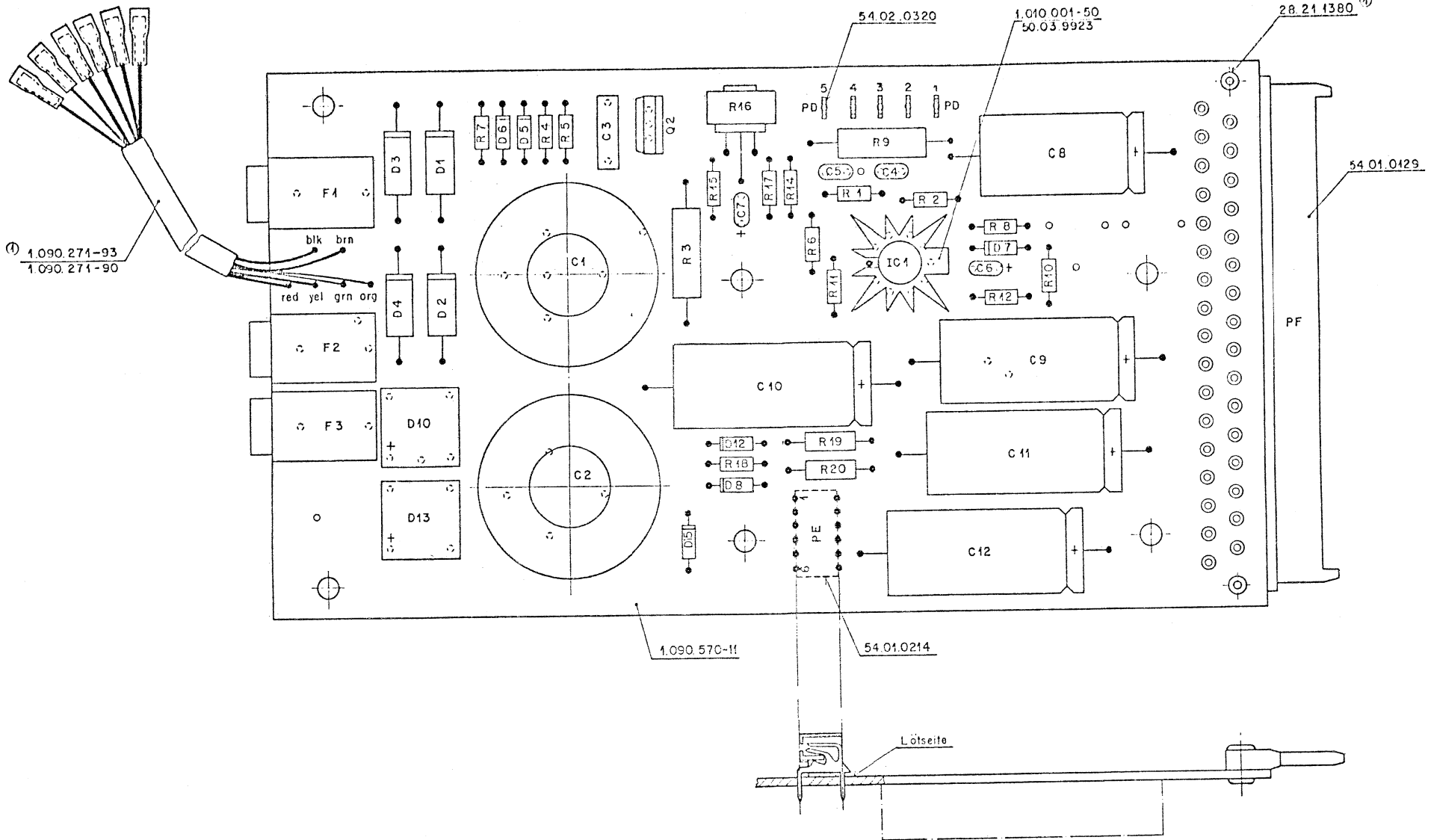


RESISTANCES IN OHMS, CAPACITANCES IN PICOFARADS UNLESS OTHERWISE SPECIFIED

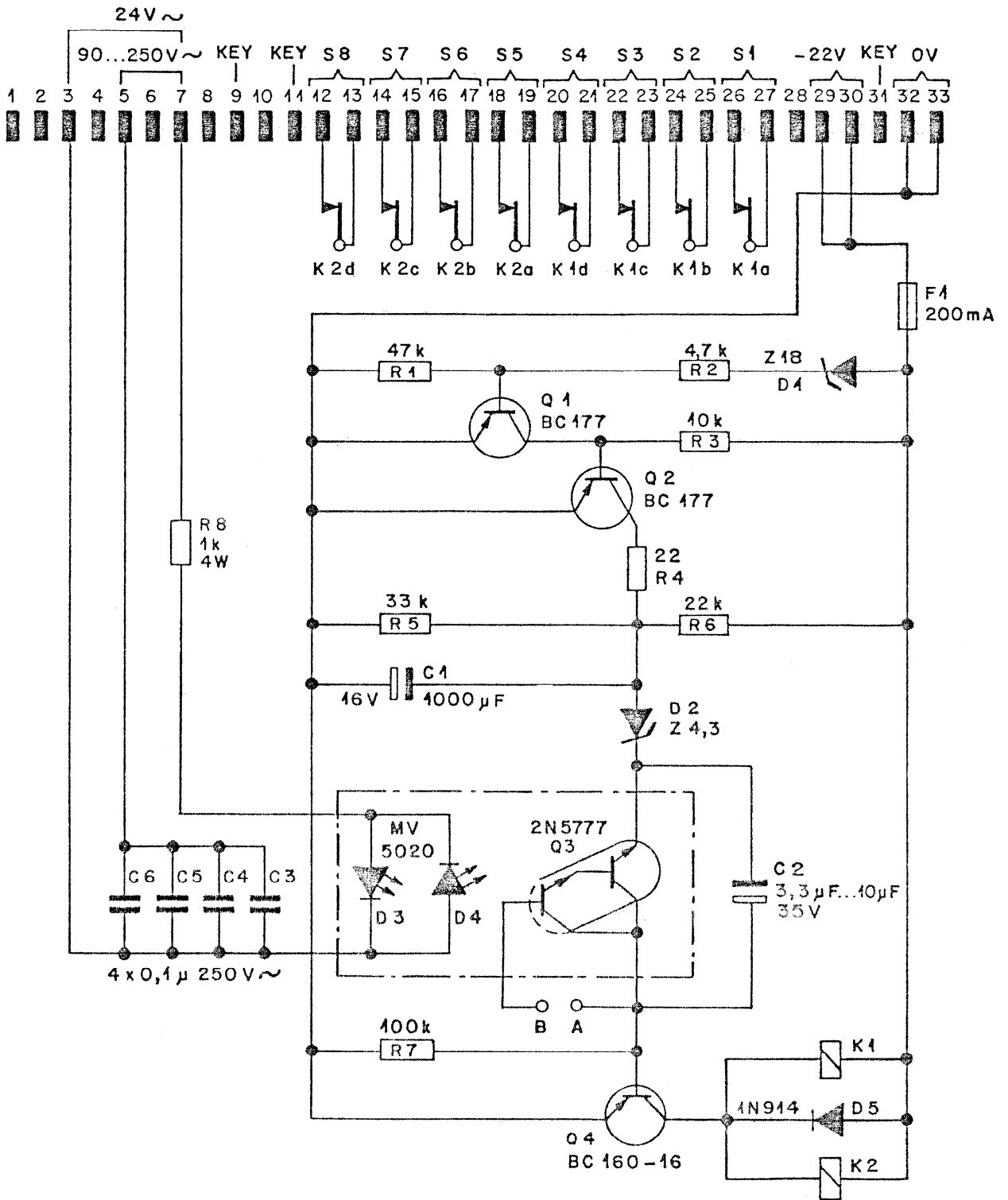
Ersatz für		Ersetzt durch		Kopie für	
STUDER REGENSDORF ZÜRICH		POWER SUPPLY		7.090.057	
Ausführung		Datum		Gepr. Ge	
8.2.77		25.10.76		SI	
SI		SI		SI	



Werkstück DIN-Bez Abmessung	Norm-Nr	Güte:		Änderung			
	Opferfläche	Dinh					
Zugehörige Unterlagen:	Freimasstoleranz:	Maßstab:	Ausgültig		8.2.77	Ho	As
	t.	1:1	Datum	9.11.76	Ho	As	
Ersatz für:	Ersetzt durch		Kopie für				
STUOER REGENSDORF	Netzteil 14.55,55V			1.090.057			



Werkstoff:	Num-Nr:	Güte:	Änderung:
DIN-Bez.:	Abmessung:	Obenfläche:	Beh.:
Zugehörige Unterlagen:	Freemasttoleranz:	Maßstab:	Ausgabe:
Positionliste 1.090.570	+	2:1	27.10.76 Ho
Abbiegeliste 8.090.570	Ersatz für:	Ersetzt durch:	Datum: 8.2.77
STUDER REGENSDORF ZÜRICH		Benennung: Stabilizer-Print kompl.	
		Kopie für: Nummer: 1.090.570	



Werkstoff	Norm-Nr.:	Oberfläche	Güte:	Änderung					③	
	DIN-Bez.:		Beh.:		28.10.76	Si	<i>Jri</i>			②
	Abmessung:				26.4.76	Si	<i>SK</i>			①
Zugehörige Unterlagen:		Freimasstoleranz:	Maßstab:	Ausgabe	10.12.74	Si	<i>Jri</i>		①	
		±		Datum		Gez.	Gepr.	Ges.	Index	
Ersatz für:		Ersetzt durch:		Kopie für:						
STUDER REGENSDORF ZÜRICH		Benennung: Lautsprecherschutz		Nummer: 7.090.059						

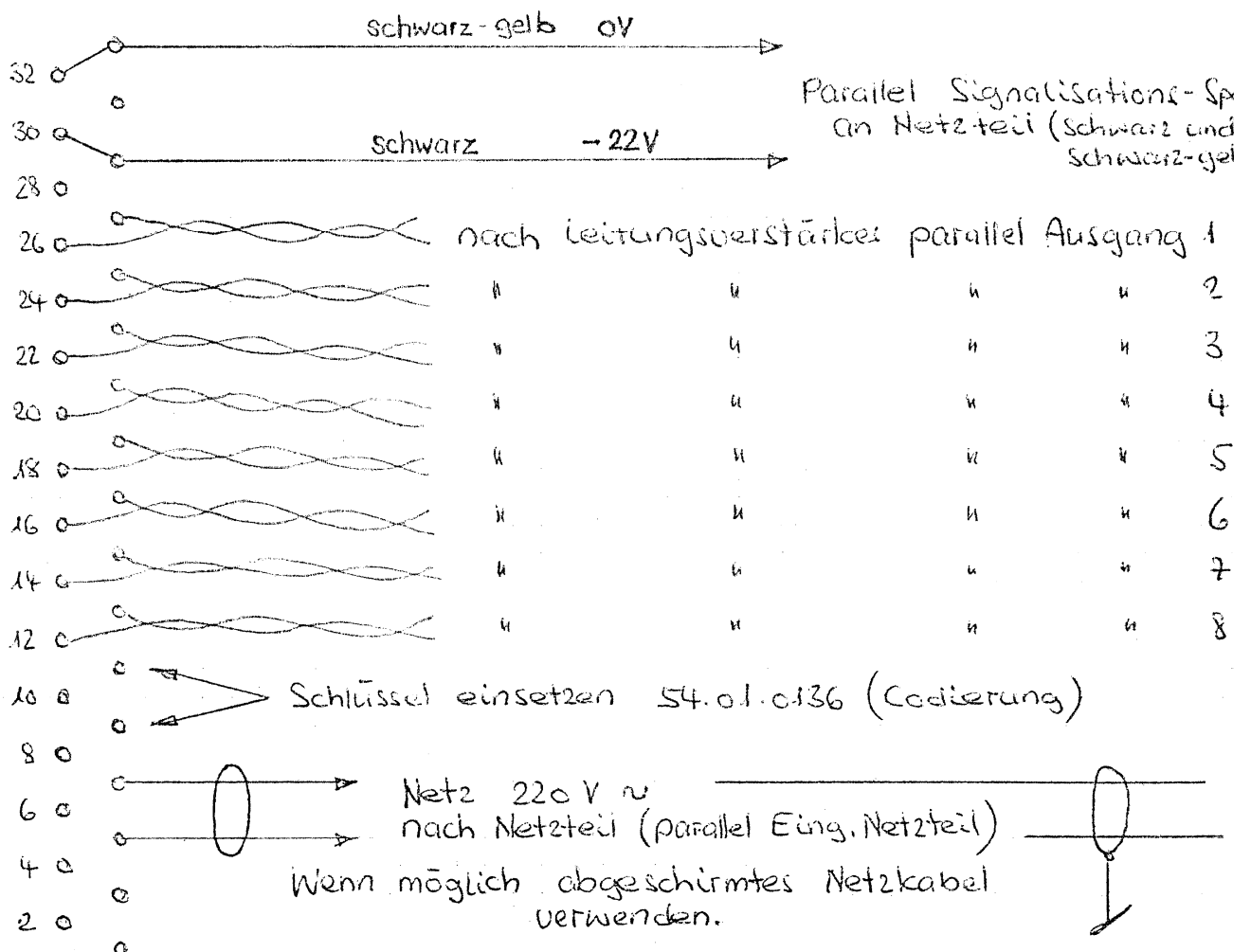
Einbauanleitung

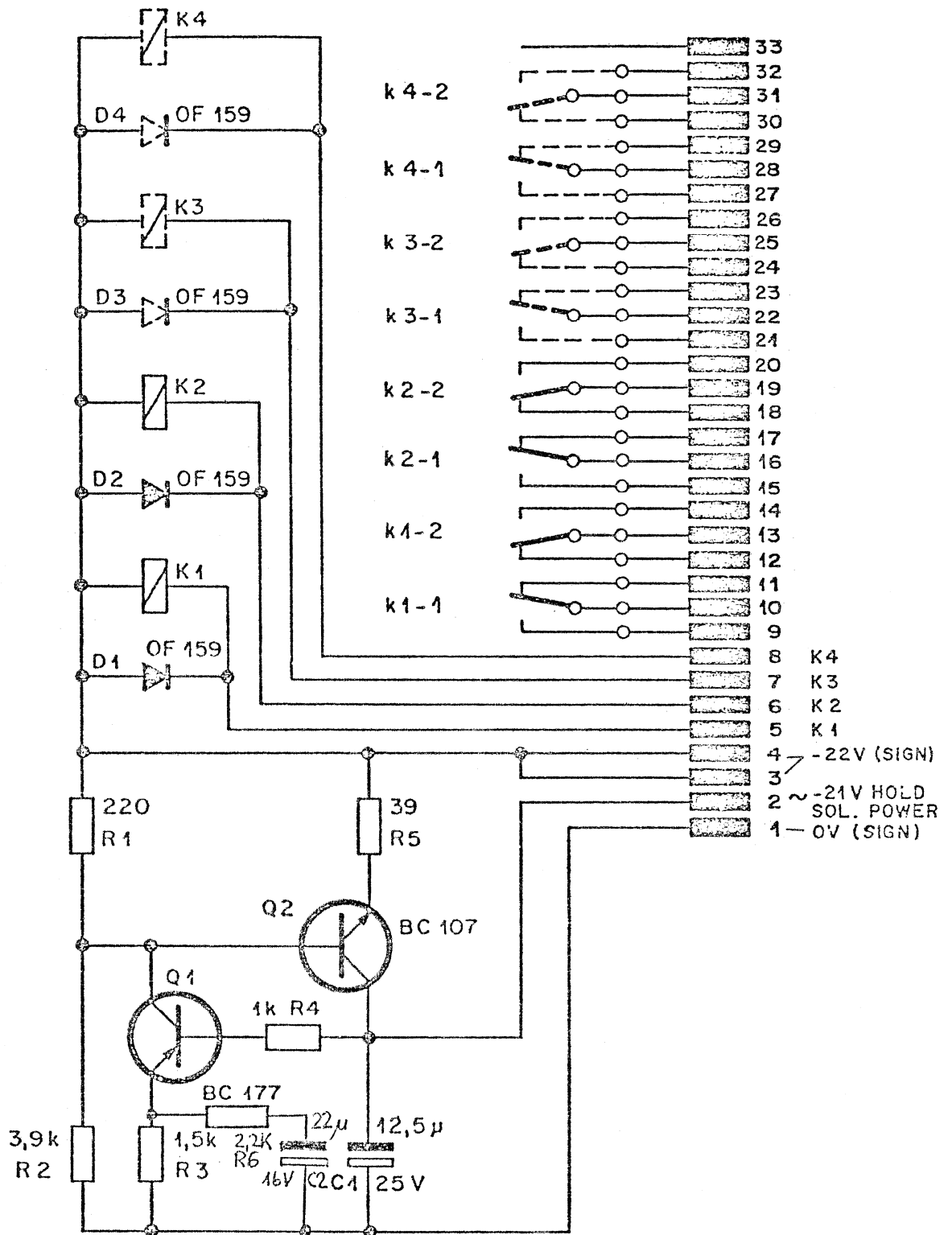
zu Lautsprecherschutz 1.090.059

Rückwand des Mischpultes öffnen und Steckerfeld runterklappen.

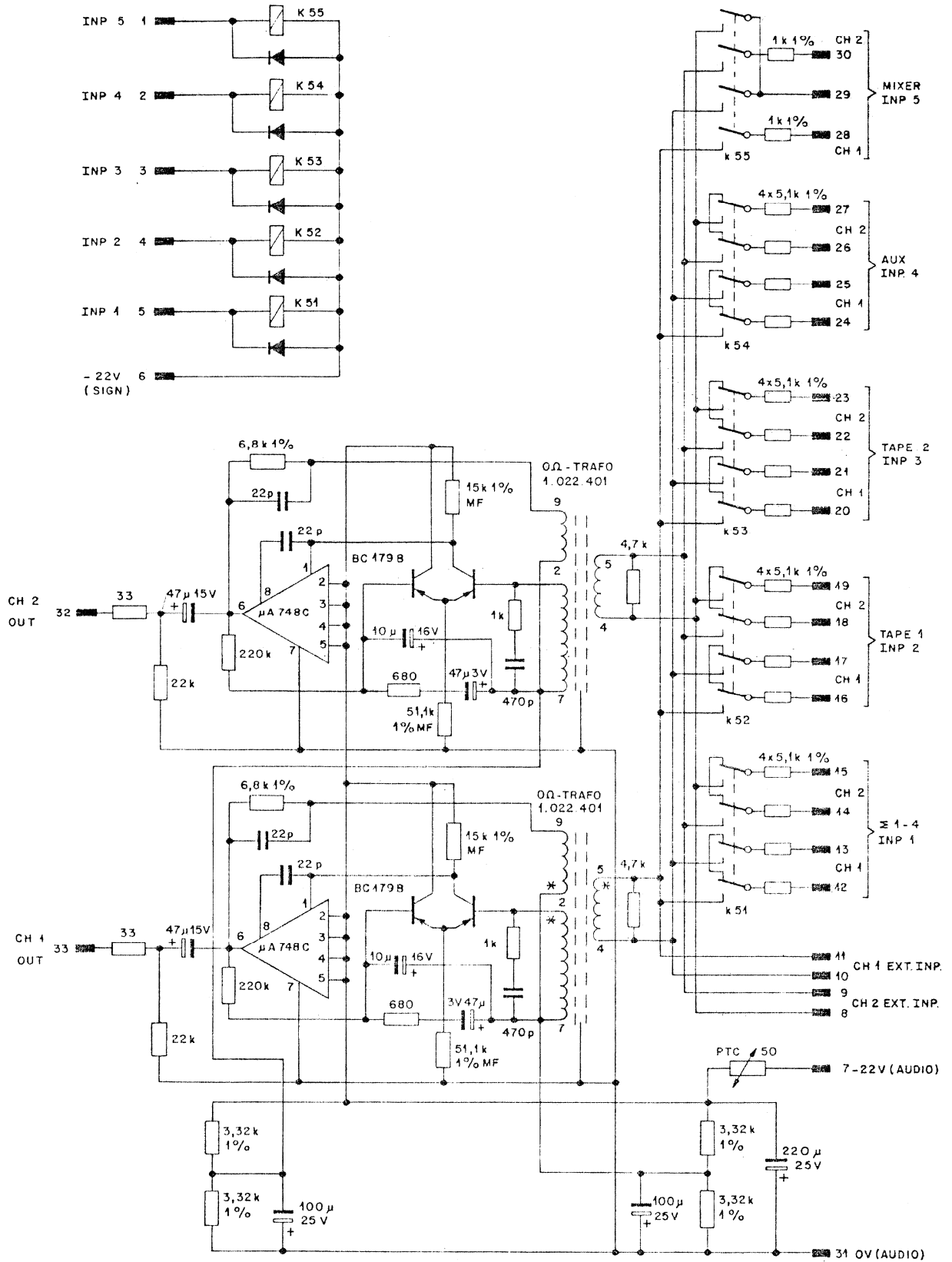
33 Pol. ISEP-Stecker auf einem freien Platz montieren. Es kann irgend ein Platz gewählt werden, da der Lautsprecherschutz kein Streufeld verursacht. Wenn möglich aber in der Nähe der Leistungsverstärker, deren Ausgänge geschützt werden sollen. Es braucht nur 1 Lautspr.schutz pro Pult

Verdrahten des 33 Pol. Steckers:



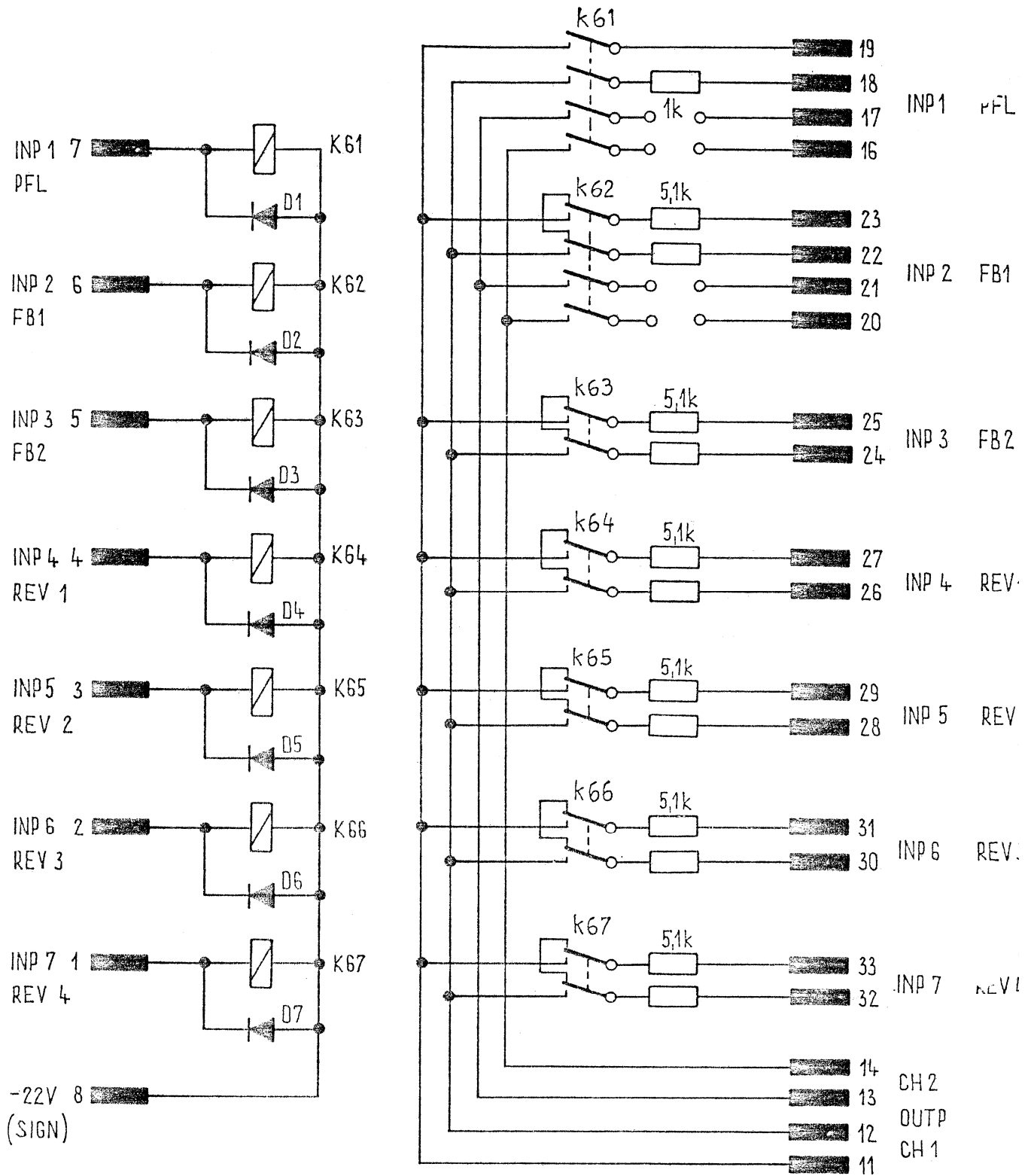


Zugehörige Unterlagen:		Freimasstoleranz:	Maßstab:	2.10.73	SH			①
		±		1.3.71	VM			②
satz für:		Ersetzt durch:	Kopie für:	Datum	Gez.	Gepr.	Ges.	Index
STÜDER REGENSDORF ZÜRICH		Benennung: SIGNALING RELAY UNIT AND PFL HOLD. SOL. POWER DRIVER Signalisationsrelais und Stromversorgung für Vorhörtasten		Nummer: 7.090.060				



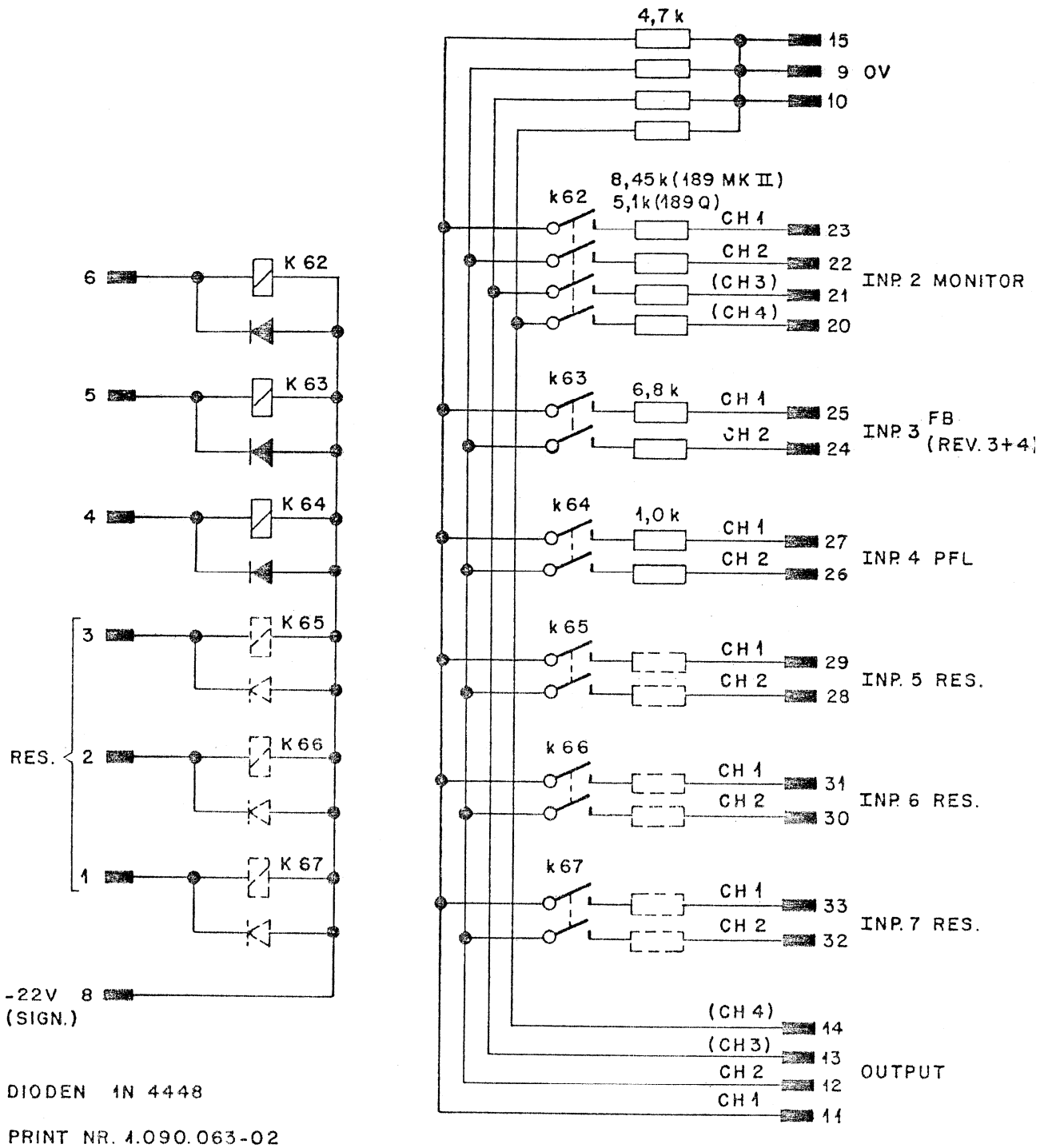
Änderung		③
		②
		①
Ausgabe	30 9 74 Si	①
Datum	Gez. Gepr. Ges. Index	

Ersatz für:	Ersetzt durch:	Kopie für:
STUDER REGENSDORF ZÜRICH	Benennung: MONITOR RELAYS 1	Nummer: 7.090.062

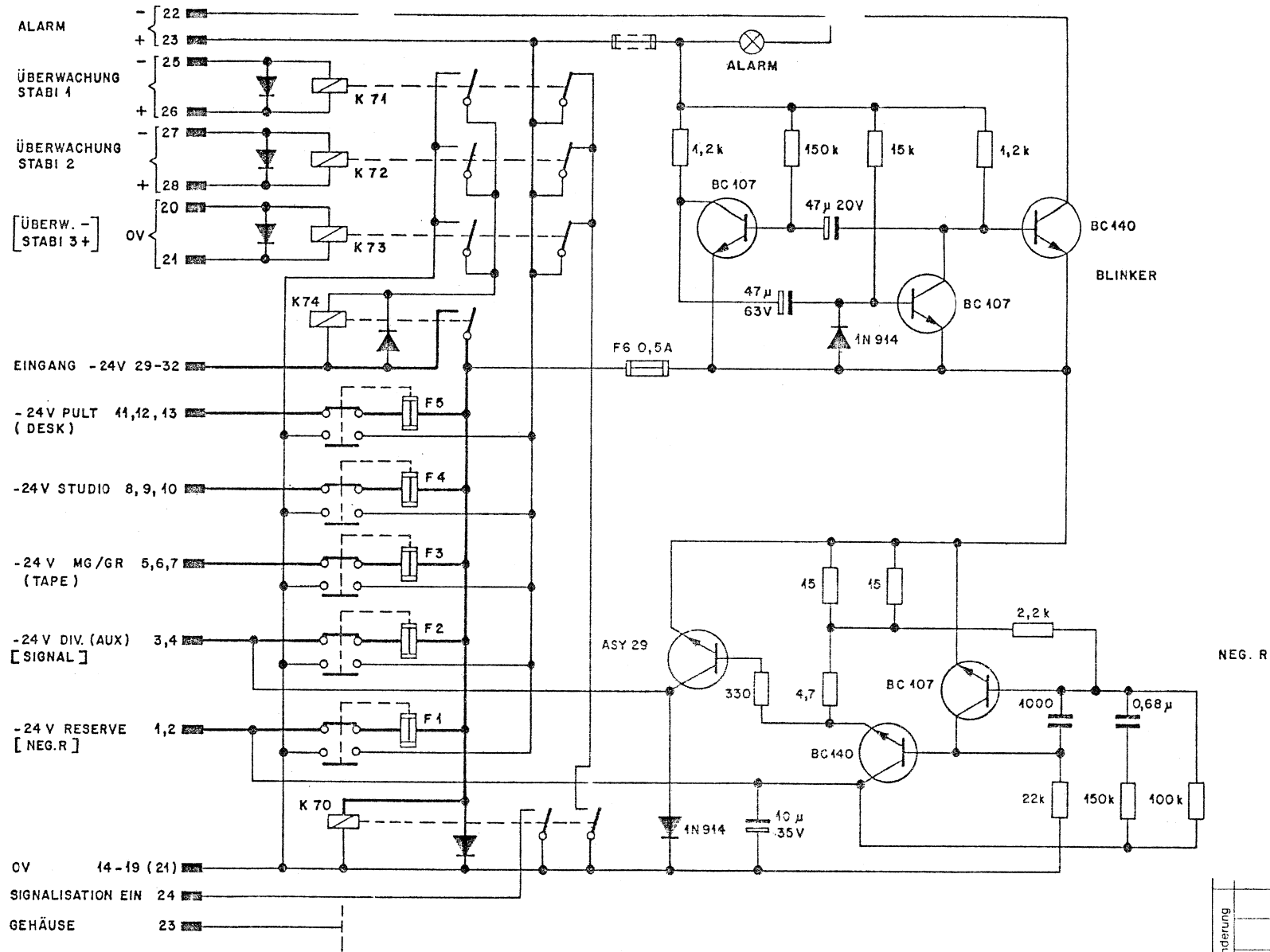


D1.....D7 1N 4448
 PRINT 1.090.063 -02
 VERSION +10dBm

Zugehörige Unterlagen:	Freimasstoleranz:	Maßstab:	Ausgabe	5.2.74	Sincek	SA	①
	±		Datum	Gez.	Gepr.	Ges.	Inde
Ersatz für:	Ersetzt durch:		Kopie für:				
STUDER REGENSDORF ZÜRICH	Benennung: MONITOR RELAYS PRINT		Nummer: 7.090.063				



Werkstoff	Norm-Nr.:	Oberfläche	Güte:	Änderung					③	
	DIN-Bez.:		Beh.:							②
	Abmessung:				17.10.75	Si	<i>Si</i>			①
Zugehörige Unterlagen:		Freimasstoleranz:	Maßstab:	Ausgabe	2.11.73	Si	<i>Si</i>		①	
		±		Datum		Gez.	Gepr.	Ges.	Inde	
Ersatz für:		Ersetzt durch:		Kopie für:						
STUDER REGENSDORF ZÜRICH		Benennung:			STUDIO RELAYS PRINT					Nummer: 7.090.064

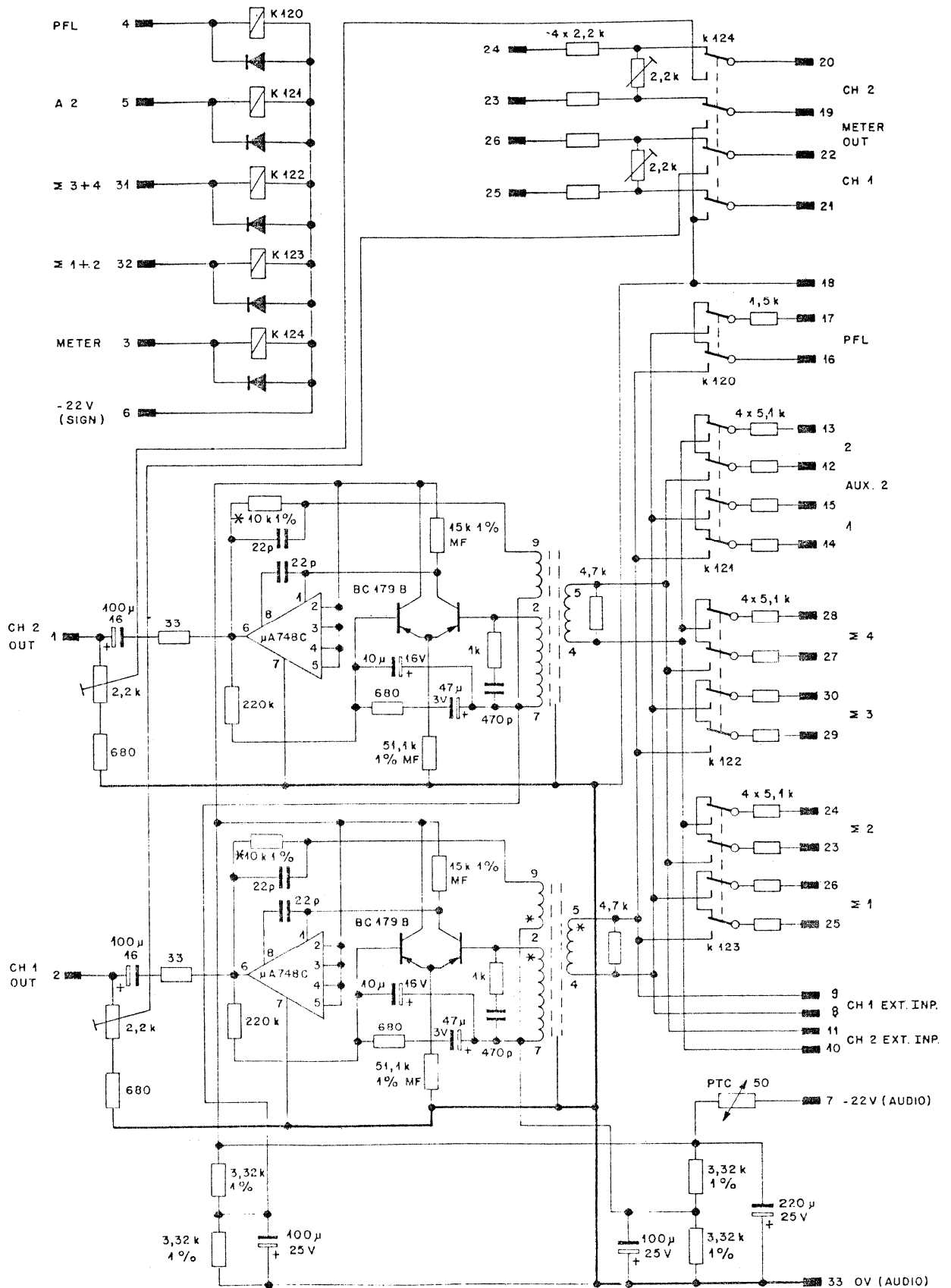


F 1 - F 5 = 1,5A ETA 4000

Ausgabe	11. 2. 75	SI	/		①
	Datum	Gez.	Gepr.	Ges.	Inde
Anderung					②
					③

Zugehörige Unterlagen:	Freimasstoleranz: ±	Maßstab:	Kopie für:		
Ersatz für: Zchg. gl. Nr. v. 3.10.72	Ersetzt durch:				

STUDER REGENSDORF ZÜRICH	Benennung: SICHERUNGS UND ALARM - EINHEIT	Nummer: 7.090.065



PRINT NR. 1.090.066

VERSION + 6 dBm

D = 1N 4448

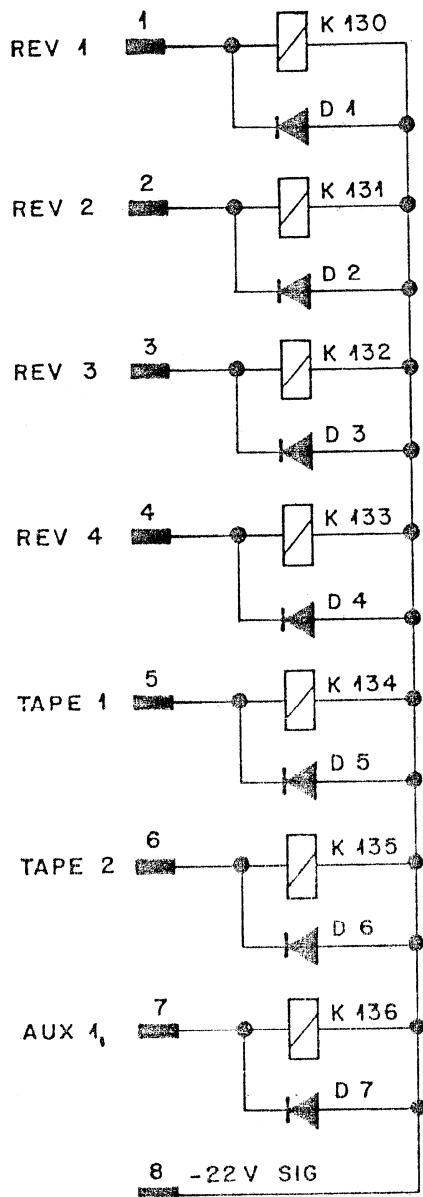
* VERSION + 15 dBm

R* = 40 kΩ CHANGE TO R* = 5,11 kΩ

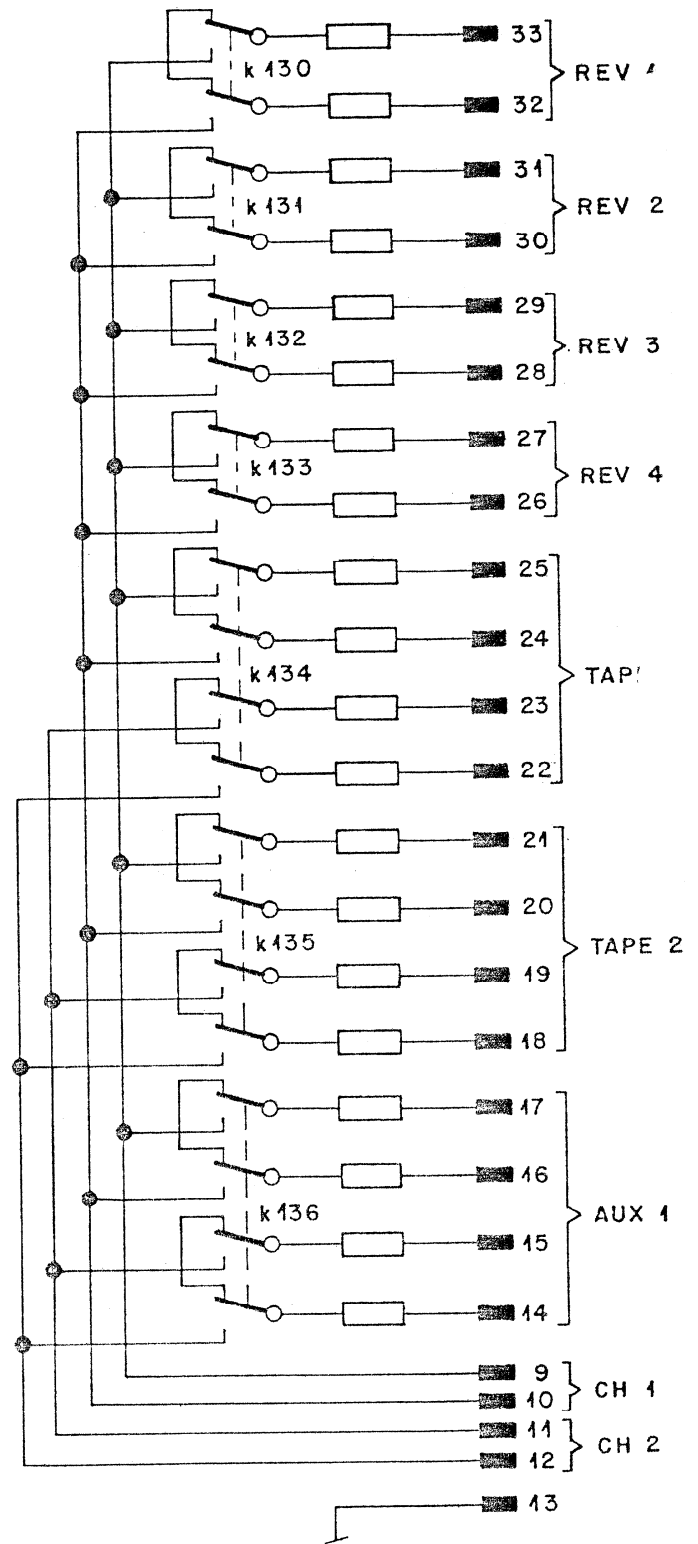
R** = 1,5 kΩ " " R*** = 680 Ω

Ausgabe	27.8.74	Si	M	⊙
Datum	Gez.	Gepr.	Ges.	Index

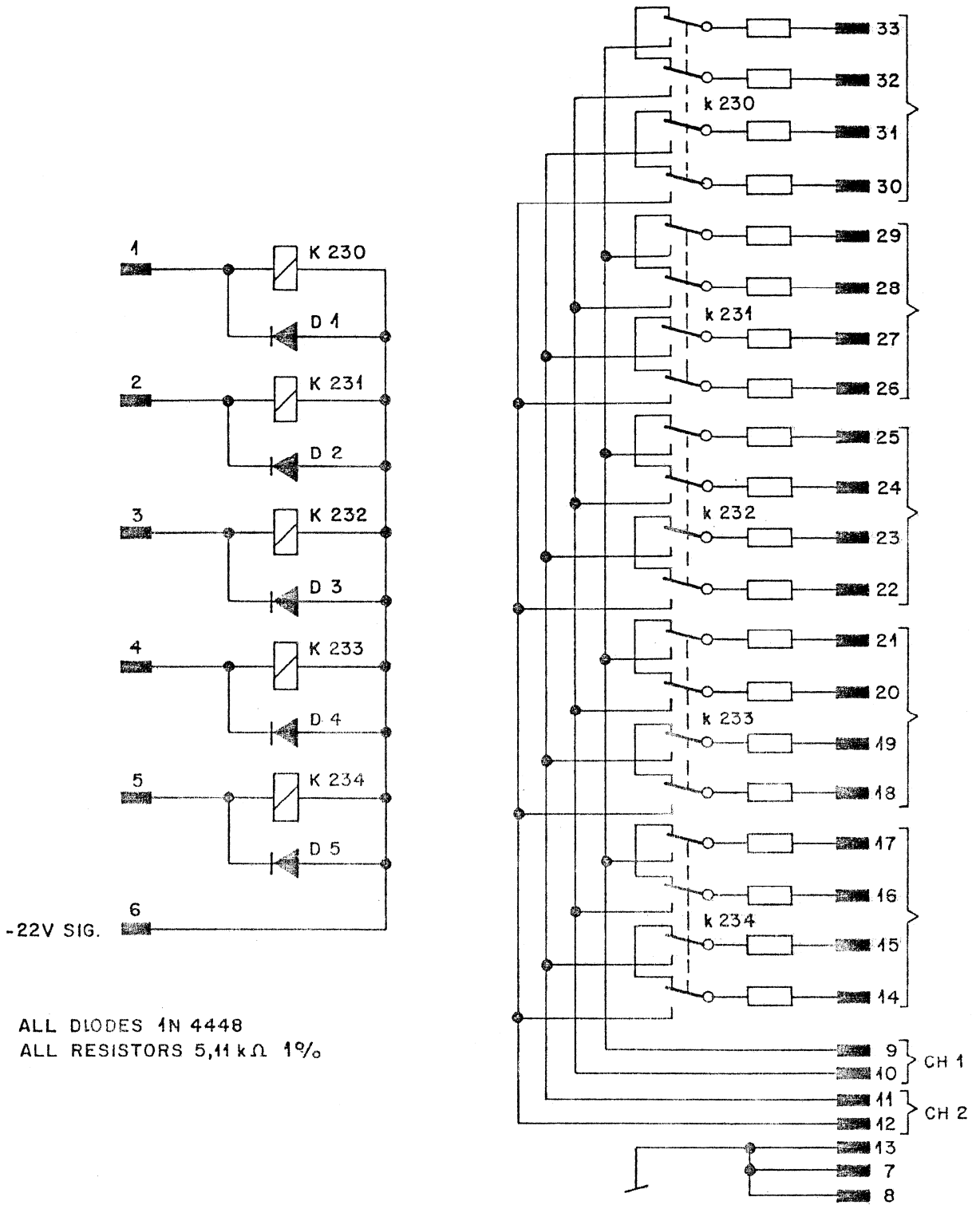
Ersatz für:	Ersetzt durch:	Kopie für:
STUDER REGENSDORF ZÜRICH	MONITOR RELAYS 1	7.090.066
Benennung:	Nummer:	



ALL DIODES 1N4448
 ALL RESISTORS 5,11 k Ω 1%



Werkstoff	Norm-Nr.:	Oberfläche	Güte:	Änderung						③	
	DIN-Bez.:		Beh.:								②
	Abmessung:										
Zugehörige Unterlagen:		Freimasstoleranz:	Maßstab:	Ausgabe	3. 7. 74	Si	<i>lm</i>			④	
		±		Datum	Gez.	Gepr.	Ges.	Inde			
Ersatz für:		Ersetzt durch:		Kopie für:							
STUDER REGENSDORF ZÜRICH		Benennung: MONITOR RELAYS 2		Nummer: 7.090.067							



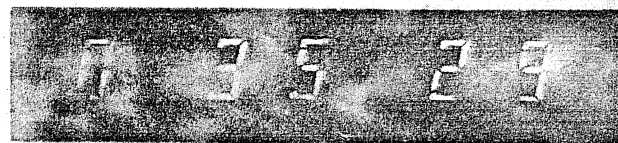
Werkstoff	Norm-Nr.:	Oberfläche	Güte:	Änderung					③
	DIN-Bez.:		Beh.:						②
	Abmessung:								①
Zugehörige Unterlagen:		Freimasstoleranz:	Maßstab:	Ausgabe	29.10.74	Si	<i>SM</i>		①
		±		Datum	Gez.	Gepr.	Ges.	Index	
Ersatz für:		Ersetzt durch:		Kopie für:					
STUDER REGENSDORF ZÜRICH		Benennung:		Monitor Relays 3		Numer:		7.090.068	

STUDER INTERNATIONAL AG

Prospekt-Information PI 1/74
Prospect-Information PI 1/74

PROFESSIONAL
AUDIO EQUIPMENT

CH-5430 Wettingen
Switzerland
Phone 056 26 87 35
Telex 53682 aud ch



HOURS MIN. SEC.

Digitale Stoppuhr 1.090.070

Digital Stop Watch 1.090.070

Diese STUDER-Neuentwicklung entspricht dem Wunsch nach einer kompakten Stoppuhr zum fakultativen Einbau in Regiepulte. Es handelt sich um eine Quarzuhr in integrierter Bauweise und mit Fluoreszenzanzeigeröhren. Die maximal messbare Zeitdauer beträgt 2 h und wird über 5 digitale Anzeigen mit regulierbarer Helligkeit in Stunden, Minuten und Sekunden dargestellt. Die Auflösung beträgt ± 1 Digit, d.h. 1 Sek. bei einer Messgenauigkeit von $1 : 10^6$, entsprechend einem maximalen Fehler von ca. 1 Sek. in 2 h. Start, Stop und Rückstellung erfolgt elektrisch über entsprechende Steuereingänge.

Zeitbasis

Der IC 4 enthält einen Oszillator, der durch einen ausserhalb des IC befindlichen 1 MHz-Quarz stabilisiert wird. Dem Oszillator nachgeschaltet ist eine Teilerkette $10^6 : 1$. Am Stift 1 steht ein Rechtecksignal der herabgeteilten Frequenz 1 Hz zur Verfügung.

This highly stable STUDER timer satisfies the wish for a compact panel mounting unit in mixing consoles. It incorporates a piezoelectric timer, IC's and fluorescence read-out tubes and permits interval measurements from 1 second up to 2 hours. The seconds, minutes and hours resp. are displayed by 5 digital readout tubes with variable brightness control. The resolution of ± 1 digit (1 sec) and the basic measuring accuracy of 100 ppm correspond to a maximum error of one sec at a measured 2-hr-interval. "Start", "Stop", "Reset" are actuated by electrical signals being applied to the corresponding inputs.

Time Base

IC 4 acts as an oscillator which is controlled by a separate room-temperature 1 MHz-crystal. Following the oscillator is a frequency divider with a divider ratio of $10^6 : 1$ giving a 1 Hz-square wave signal at the output pin 1.

Zähler, Decoder

Sekundenzähler:

Der Dezimalzähler IC 5 zählt die Sekundenimpulse der Zeitbasis, dekodiert den Zählerstand und steuert die Fluoreszenz-anzeigeröhre DP 1. Beim zehnten Sekundenimpuls erzeugt IC 5 einen Übertragimpuls, der den Dezimalzähler IC 6 ansteuert. Die Schaltung von IC 6, IC 3/2, IC 2/3 und IC 2/4 bewirkt beim 6. Übertragungsimpuls eine Nullsetzung. Gleichzeitig liefert Pin 5 einen Minutenübertrag, während IC 6 den Zählerstand dekodiert und die Anzeigeröhre DP 2 steuert.

Minutenzähler:

Gleicher Aufbau wie Sekundenzähler

Stundenzähler:

Nach 59 Min. 59 Sek. entsteht ein Stundenübertrag, der im IC 9/2 gespeichert wird. DP 5 zeigt den Speicherzustand an (0 oder 1).

Rückstellung (Reset)

Öffnen des Ruhekontaktes bewirkt am IC 1/2 Stift 4 einen H-Pegel, wodurch alle Zähler inkl. des 10^6 -Teilers im IC 4 rückgestellt und in diesem Zustand festgehalten werden, bis der Ruhekontakt wieder geschlossen wird.

Start/Stop

IC 9/1 ist der Befehlspeicher-Flip-Flop. Stop hat Priorität und erzeugt einen H-Pegel am Flip-Flop-Ausgang Stift 1. Dieser H-Pegel trennt den Oszillator vom 10^6 -Teiler. Der Start-Befehl erzeugt einen L-Pegel am Stift 1. Dadurch wird die Verbindung zwischen dem Oszillator und dem 10^6 -Teiler wieder hergestellt.

DC-AC-Wandler-Speisegerät

erzeugt aus der Speisespannung von 22 V die für die Kathodenheizkreise benötigte Wechselspannung (Rechteck) von 1 V_{eff}.

Counter/Decoder

Seconds counter:

The decimal counting unit IC 5 counts the second-pulses from the time-base, decodes the counting register and controls the fluorescence display tube DP 1. After the tenth second-pulse IC 5 generates a transfer pulse to IC 6. Zero Reset is caused by circuits IC 6, IC 3/2, IC 2/3 and IC 2/4 after the sixth transfer pulse at the same time a minute-transfer pulse appears at pin 5 while IC 6 decodes and controls the display tube DP 2.

Minutes counter:

Basic principle as above

Hours counter:

After 59 minutes and 59 seconds the hour transfer pulse is stored in IC 9/2 and displayed on DP 5 (either 0 or 1).

Reset

Opening the reset contact circuit causes a high-level to appear at pin 4 of IC 1/ As a result all counters are reset and will hold in this state until the reset contact is closed again.

Start/Stop

Flip-Flop IC 9/1 stores the command signals. "Stop" has priority and produces a high-level on output pin 1 disconnecting herewith the oscillator from the 10^6 -divider. Upon "Start" a low-level is applied to pin 1 connecting the oscillator to the divider again.

Power Supply DC/AC-Converter

converts the 22 V DC of the supply voltage into 1 V RMS square wave for the cathodes heating.

Anzeige-Helligkeitsregelung

Das Potmeter P 1 variiert über Q 1 die Anoden-Kathoden-Spannung der Anzeigeröhren DP 1 - DP 5. Höhere Spannung entspricht hellerer Anzeige.

Display Brightness

is controlled by potmeter P 1 which through Q 1 varies the anode-cathode voltage of the display tubes DP 1 to DP 5. Increasing voltage corresponds to a brighter display.

Technische Daten

Stellenzahl: 5

Anzeigebereich: 1 h 59 min
59 sec, dann wieder bei 0 beginnend

Messeinheit: 1 sec

Zeitbasis: Quarzoszillator
1 MHz

Toleranz: +100ppm =
1 sec/2 h (0-70^o)

Vorteiler: 10⁶
(1 MHz → 1 Hz)

Steuereingänge: Reset
Start
Stop

Anzeige-helligkeit. kann durch Trimm-potentiometer eingestellt werden

Betriebsspannung: 22 V stab
Stromverbrauch: ca. 50 mA

Dimensionen: 120x79x95 mm
(Höhe x Breite x Tiefe)

Specifications

Display: 5 (digits)

Meas. range: 1 sec up to 1 hr
59 min 59 sec

Resolution: 1 sec

Time base: 1 MHz-Crystal-Oscillator

Accuracy: +100ppm =
1 sec in 2 hrs
within 0-70^oC

Frequency divider: 10⁶ : 1

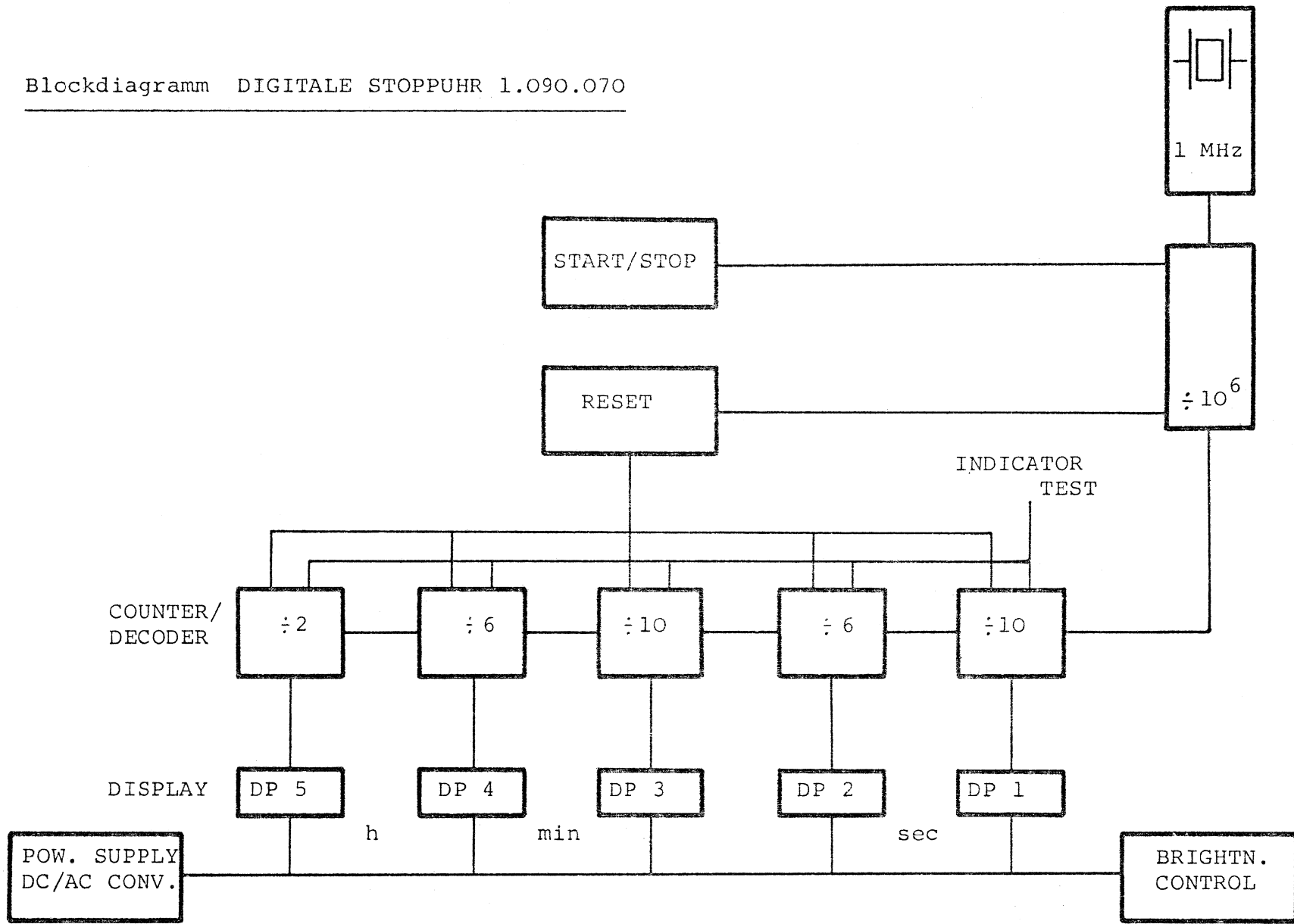
Command inputs: Reset
Start
Stop

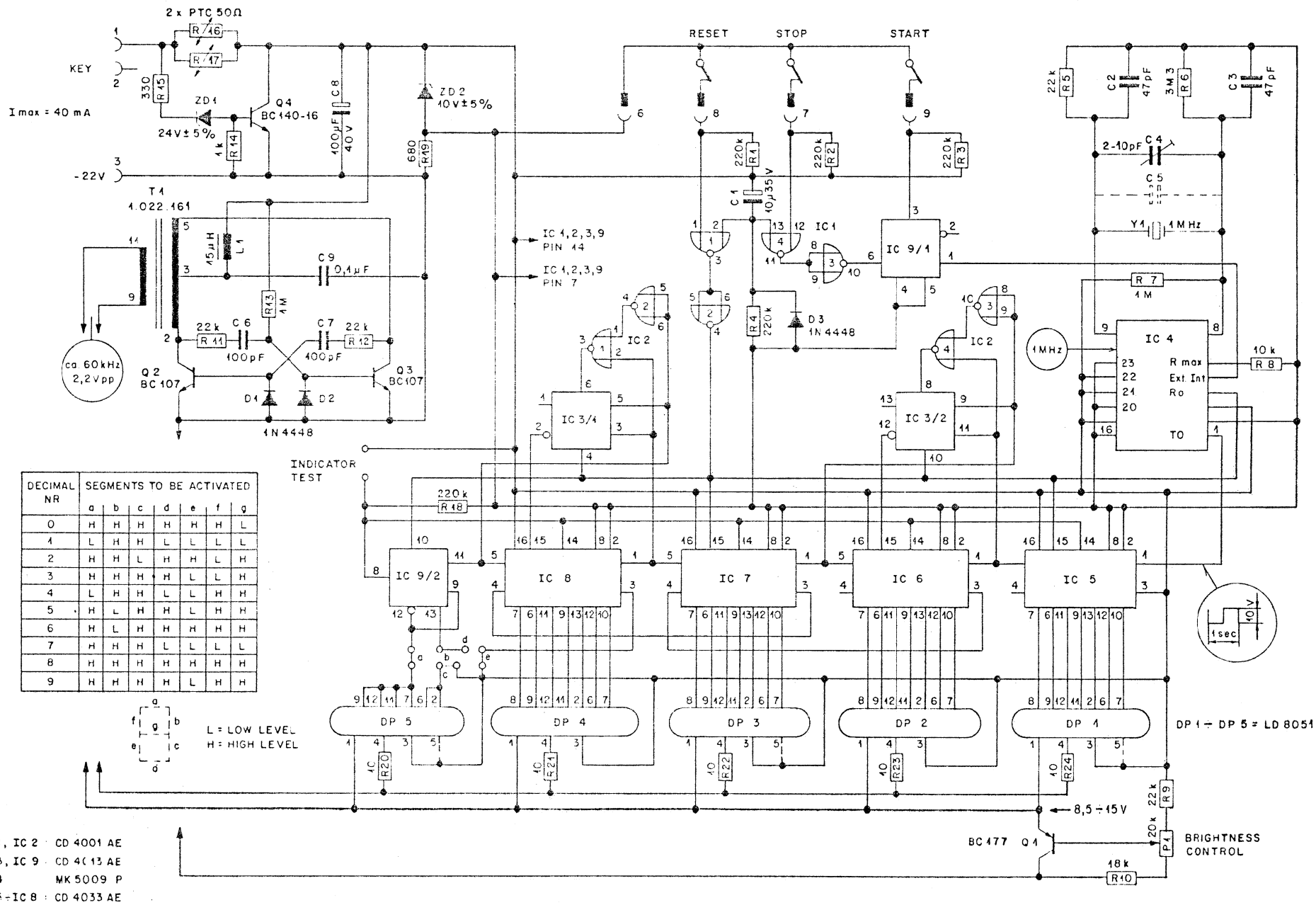
Display brightness: adjustable with potentiometer

Power required: 22 VDC stabi-lized, 50 mA

Dimensions: 120x79x95 mm
(width x height x depth)

Blockdiagramm DIGITALE STOPPUHR 1.090.070





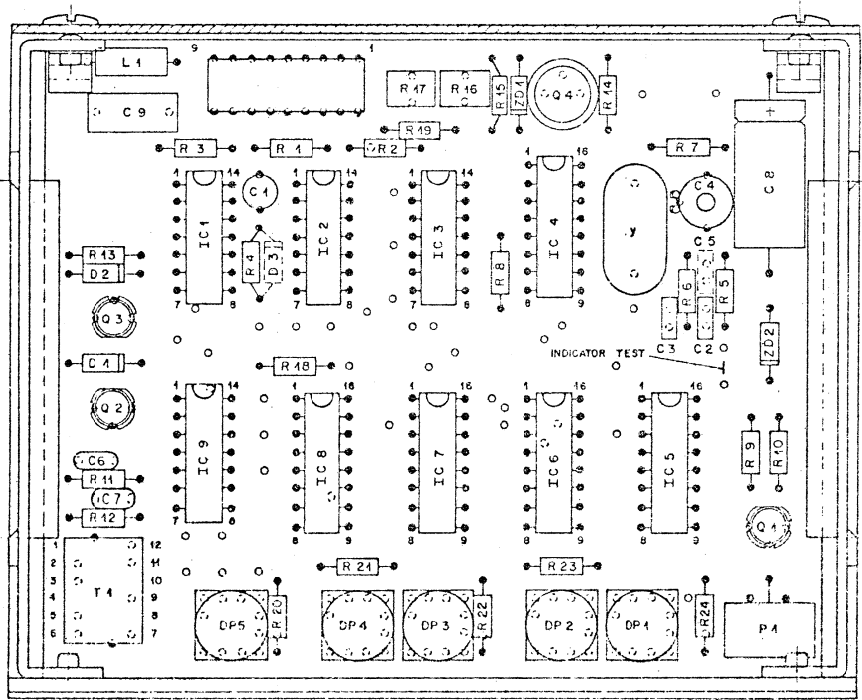
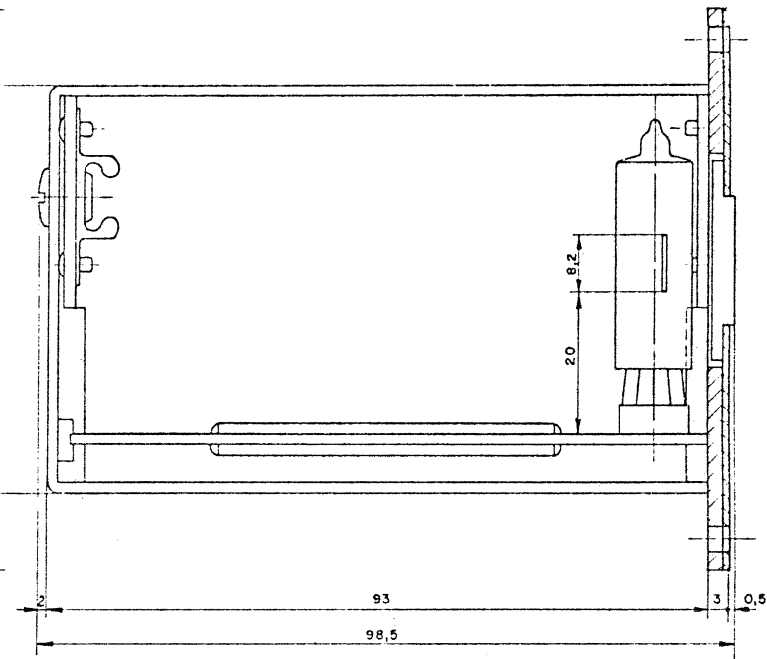
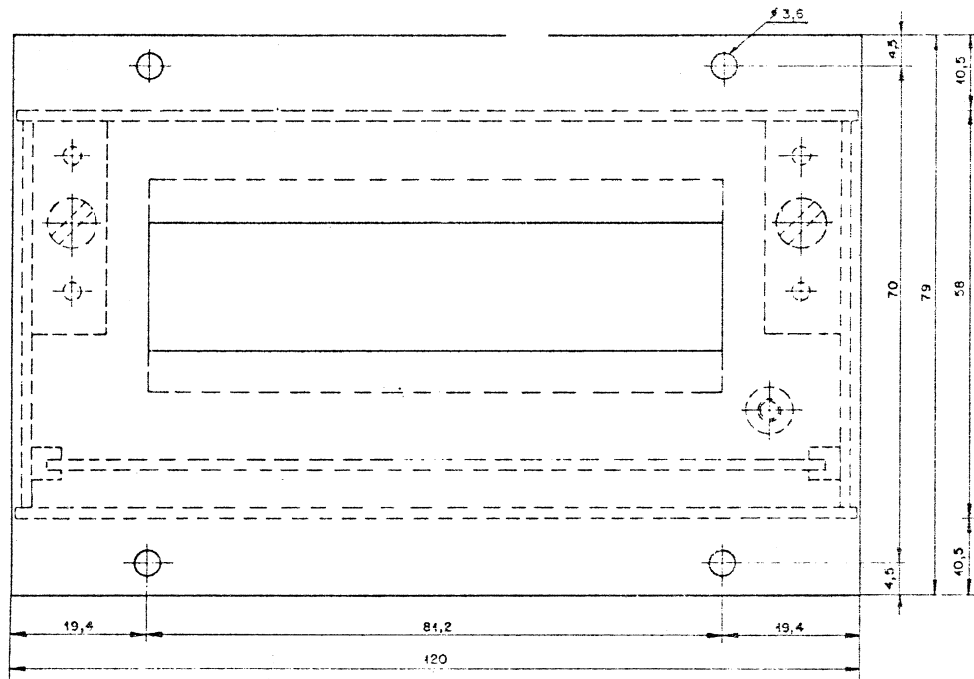
DECIMAL NR	SEGMENTS TO BE ACTIVATED						
	a	b	c	d	e	f	g
0	H	H	H	H	H	H	L
1	L	H	H	L	L	L	L
2	H	H	L	H	H	L	H
3	H	H	H	L	L	L	H
4	L	H	H	L	L	H	H
5	H	L	H	H	L	H	H
6	H	L	H	H	H	H	H
7	H	H	H	L	L	L	L
8	H	H	H	H	H	H	H
9	H	H	H	H	L	H	H

L = LOW LEVEL
H = HIGH LEVEL

- IC 1, IC 2 : CD 4001 AE
- IC 3, IC 9 : CD 4013 AE
- IC 4 : MK 5009 P
- IC 5-IC 8 : CD 4033 AE

WITHOUT BLANKING OF THE NON-SIGNIFICANT ZEROS : BRIDGE a c e
WITH BLANKING OF THE NON-SIGNIFICANT ZEROS : BRIDGE b d

Anfertiger 11.7.74 System: GZ, Gm, Gs, Gd, Gf	Benennung STUDER REGENSDORF ZÜRICH	Ersetzt durch	Kopie für Nummer 7.090.070
DIGITAL STOPWATCH			



Werkstoff:	Norm-Nr.:	Oberfläche:	Güte:	Anpassung:	③
	DIN-Bez.:		Bah.:		
Zugehörige Unterlagen:	Freimasstoleranz:	Maßstab:	Ausgabe:	Ho	①
			Datum:		
Ersatz für:	Ersetzt durch:		Kopie für:		
STUDER REGENSDORF ZÜRICH		Benennung: Digital - Stoppuhr			Nummer: 1.090 070

Dynamik – KOMPRESSOR 1.091.070 II

Dynamic – COMPRESSOR 1.091.070 II

Einsatzgebiet

Kompressoren und Begrenzer werden überall dort eingesetzt, wo die Dynamik eines Schallvorganges verkleinert oder eine elektroakustische Anlage vor Übersteuerung geschützt werden soll.

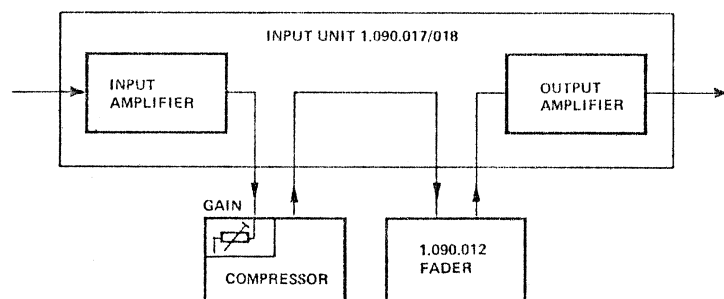
Als Übersteuerungsschutz von Übertragungsleitung, Schallspeicher oder Sender wird vorwiegend der Begrenzer (Limiter) eingesetzt. Bei diesem Gerät bleibt der Ausgangspegel, bei ansteigendem Eingangspegel, oberhalb einer bestimmten Schwelle konstant.

Soll die Dynamik verkleinert werden, sei es zur Verbesserung der Verständlichkeit, zur Verdichtung eines Klangbildes oder als Effekt, dann wird vorwiegend der Kompressor eingesetzt. Beim Kompressor nimmt die Ausgangsspannung bei steigender Eingangsspannung oberhalb der Schwelle auch weiterhin zu. Diese Zunahme ist jedoch nicht mehr proportional zur Eingangsspannung, sondern um den Kompressionsfaktor reduziert.

Der Kompressor 1.091.070 wurde im Zusammenhang mit den STUDER-Mischpultserien 089, 189 und 289 entwickelt. Jeder Einschub, in den Dimensionen eines Eingangskanals, enthält zwei Systeme, die sowohl als Kompressoren mit einstellbarem Kompressionsfaktor, als auch als Limiter eingesetzt werden können. Für die Kompression von Stereosignalen können die beiden Systeme gekoppelt werden. Bei unabhängigen Signalen wird jeder Kompressor getrennt eingesetzt (Übersprechdämpfung ≥ 80 dB).

Beim Kompressor 1.091.070 wird das Prinzip der Puls-Dauer-Modulation mit einer Austastfrequenz von 300 kHz angewandt. Dieses System zeigt gegenüber anderen Regelprinzipien verschiedene Vorteile, wie kleinen Klirrfaktor und lineares reproduzierbares Kennlinienfeld. Der Einschleifpegel des Kompressors (-15 dBu) wurde so gewählt, daß er ohne zusätzlichen Aufholverstärker in den Regiepulsten 089, 189 und 289 eingesetzt werden kann.

Das Einschleifen geschieht folgendermaßen:



Im Regiepult wird der Kompressor vor dem Flachbahnregler eingeschleift. Das Maß der Begrenzung wird mit dem am Eingang des Kompressors liegenden GAIN-Potentiometer eingestellt. Am Flachbahnregler der Eingangseinheit wird die Lautstärke des komprimierten Signals eingestellt.

Applications

Compressors and limiters are used wherever the dynamic range of an acoustic phenomenon has to be reduced or an electroacoustic installation has to be protected against overamplification.

Generally, it is the limiter which is used to protect transmission lines, sound storage devices and transmitters against overload. With this device the output level remains constant above a certain threshold as the input level increases.

If the dynamic range is to be reduced, whether for improving the intelligibility, compressing the tonal reproduction or as an effect, the compressor is generally used. With a compressor the output voltage continues to increase as the input voltage rises above the threshold. This increase is, however, no longer proportional to the input voltage but is reduced by the compression factor.

The 1.091.070 compressor was developed in conjunction with the STUDER series of mixing desks 089, 189 and 289. Each slide-in unit, of the same dimensions as an input channel, contains two systems which can be employed both as limiters and as compressors with an adjustable compression factor. Both systems can be coupled for the compression of stereo signals. For independent signals each compressor is used separately (Crosstalk attenuation ≥ 80 dB).

For the 1.091.070 compressor the pulse duration modulation principle is used with a control frequency of 300 kHz. Relative to other control principles, this system exhibits many advantages such as a low distortion factor and a linearly reproducible family of characteristics. The cut-in level of the compressor (-15 dBu) was so chosen that it can be used in the 089, 189 and 289 consoles without any additional compensating amplifier.

The cutting in is effected as follows:

In the control desk the compressor is inserted before the fader. The amount of limitation is adjusted with the GAIN potentiometer situated at the input of the compressor. The volume of the compressed signal is adjusted at the fader of the input unit.

**COMPRESSOR
LIMITER**

COMPRESSION

②

<p>1:1.5 1:2 1:3 1:5 LIM.</p>	<p>5 2 0.75 0.3 AUTO</p>
COMPR. RATIO	RELEASE TIME

20 0 15 5 10

GAIN

IN

OUT

COMPRESSION

①

<p>1:1.5 1:2 1:3 1:5 LIM.</p>	<p>5 2 0.75 0.3 AUTO</p>
COMPR. RATIO	RELEASE TIME

20 0 15 5 10

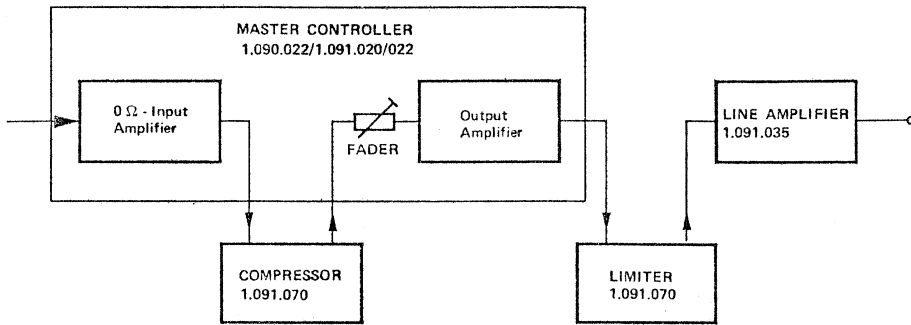
GAIN

SPLIT

TANDem

Das Einschleifen des Kompressors in einen Summenkanal erfolgt analog zum Einsatz bei den Eingangseinheiten.

The insertion of the compressor in a master channel is similar to its insertion in the input units.



Wird die Einheit 1.091.070 als Leitungsschutz verwendet, so besteht die Möglichkeit, den Limiter auch hinter dem Summenregler einzuschleifen. Diese Schaltung bietet Gewähr, daß der Ausgangspegel unabhängig von der Flachbahnreglerstellung nie übersteuert werden kann.

If the 1.091.070 unit is used as a line protector, there is the possibility that the limiter can also be inserted behind the master controller. This circuit makes sure that the output level can never be overamplified independently of the fader setting.

Diskussion der verschiedenen Einsatzmöglichkeiten

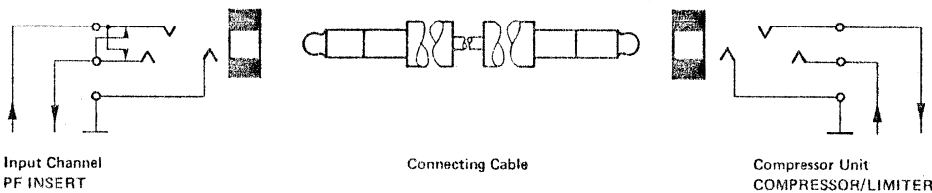
Kompressoren

Die im Regiepult eingebauten Kompressoren 1.091.070 können ohne Aufholverstärker direkt in den Signalweg eingeschleift werden. Dazu muß lediglich die Trennklinke PF INSERT des zu komprimierenden Kanals durch ein Kabel mit der Klinke des Kompressors verbunden werden.

Discussion of the various possible applications

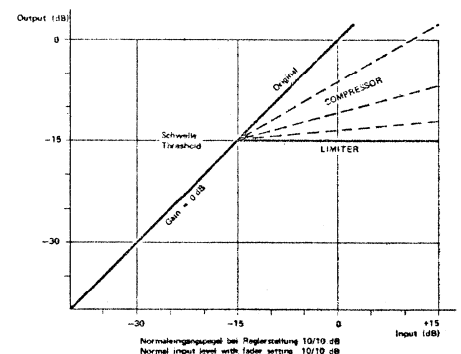
Compressors

The 1.091.070 compressors installed in the control desk can be connected directly into the signal path without any buffer amplifiers. It is only necessary to connect the PF INSERT jack of the channel to be compressed with the jack of the compressor by means of a lead.



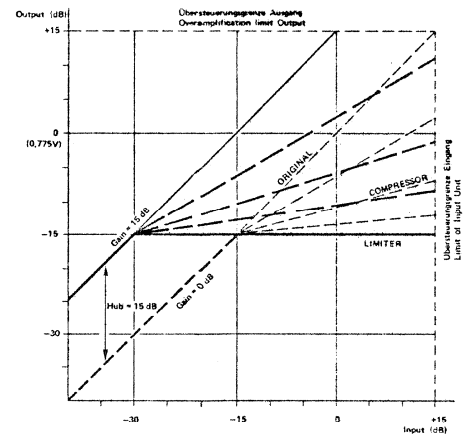
Bevor der Kompressor eingeschleift wird, muß der Eingangskanal eingepegelt werden. Der ATTENUATOR der Eingangseinheit soll so eingestellt werden, daß bei Flachbahnreglerstellung 10/10 dB an Eingang und Summe gerade Nennausgangspegel am Summenausgang entsteht. Wird der Kompressor nun eingeschaltet und steht sein GAIN-Potentiometer auf 0 dB, dann liegt die Kompressor-Schwelle direkt oberhalb des Nutzsignals.

Before the compressor is connected in, the input channel must be aligned. The ATTENUATOR of the input unit must be so adjusted that with the fader setting at 10/10 dB at the input and sum, exactly the nominal output level appears at the output. If the compressor is now switched on and its GAIN potentiometer is at 0 dB, the compressor threshold lies immediately above the useful signal.



Wird nun die Verstärkung (GAIN) erhöht, beginnt der Kompressor zu arbeiten. Die Höhe der Eingangsverstärkung entspricht dem Kompressions-Hub.

If the gain is now increased, the compressor starts to work. The height of the input amplification corresponds to the compression gain.



Am Schalter COMPR. RATIO wird zwischen Begrenzung und den verschiedenen Kompressionsfaktoren gewählt. Am Schalter RELEASE TIME wird die Rücklaufzeit eingestellt.

The COMPR. RATIO switch gives a choice between the limit and the different compression factors. The release time is adjusted by means of the RELEASE TIME switch.

Am Flachbahnregler des Eingangskanals kann nun die Lautstärke des komprimierten Signals eingestellt werden.

The volume of the compressed signal can now be set with the fader of the input channel.

Soll ein Stereo-Signal komprimiert werden, so wird das Eingangskanalpaar auf Kompressor 1 und 2 eines Einschubes gesteckt. Beide Kompressoren werden auf das gleiche RATIO, gleiche Rücklaufzeit und identische Verstärkung, gestellt. Der Koppelschalter wird auf TANDEM gebracht und damit werden die Regelspannungen der beiden Kompressoren gekoppelt. Die Dynamik wird nun für beide Kanäle immer im gleichen Maße verändert, so daß die Balance erhalten bleibt. Bei ungleich eingestellten Rücklaufzeiten ist die kürzere vorherrschend.

If a stereo signal is to be compressed, the two input channels are connected to compressors 1 and 2 of a module. Both compressors are adjusted to the same RATIO, the same release time and identical amplification. The coupling switch is set to TANDEM and this couples the control voltages of the two compressors. The dynamic range of both channels is now always altered to the same degree so that the balance is maintained. If the release times are set differently, the shorter is dominant.

Einstellmöglichkeiten des Kompressors

Possible settings of the compressor

In einem Studio werden an einen Kompressor die vielfältigsten Anforderungen gestellt. Um möglichst vielen dieser Anforderungen gerecht zu werden, sind beim Kompressor 1.091.070 folgende Einstellmöglichkeiten vorhanden

In a studio the most varied requirements are imposed on a compressor. In order to meet as many as possible of these requirements, the following possible settings are available on the 1.091.070 compressor.

Instrument zeigt augenblickliches Maß der Kompression (Verstärkungsreduktion)

Instrument shows the momentary degree of compression (Reduction in amplification)

COMPR. RATIO: Einstellung der Steigung der Kompressionsgeraden U_{AUS} / U_{EIN}

COMPR. RATIO: setting of the slope of the compression plot U_{OUT} / U_{IN}

RELEASE TIME: Einstellung der Rücklaufzeit

RELEASE TIME: setting of release time

GAIN: Potentiometer zur Einstellung des Hubes (0... 20 dB Verstärkung)

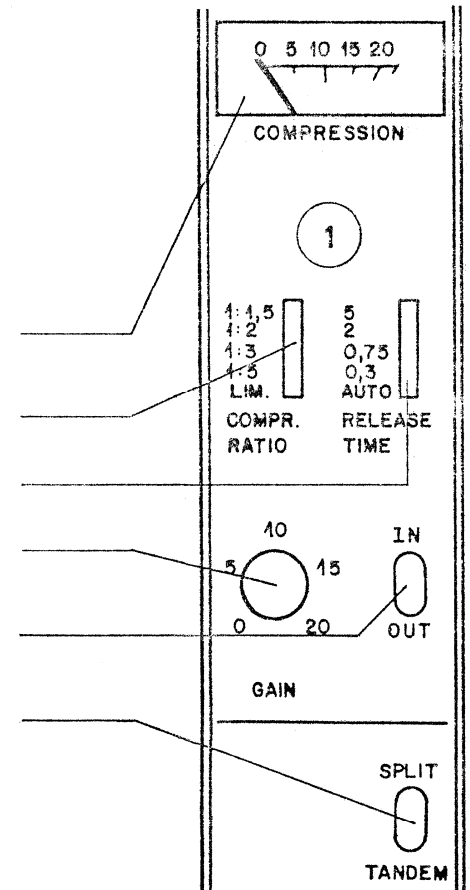
GAIN: potentiometer for setting the gain (0... 20 dB amplification)

IN/OUT: Ein- Ausschalten der Regelspannung

IN/OUT: switching in and out of the control voltage

SPLIT/TANDEM: Koppelschalter der Regelspannungen

SPLIT/TANDEM: coupling switch for control voltages



Kompressionsverhältnis

Mit dem Schalter COMPR. RATIO kann das Kompressionsverhältnis eingestellt werden.

Wird der Eingangspegel um beispielsweise 10 dB erhöht, so ergibt sich je nach eingestelltem Kompressionsfaktor folgende Erhöhung des Ausgangspegel:

LIM (1 : 20)	ca. 0,5 dB
1 : 5	2 dB
1 : 3	3,3 dB
1 : 2	5 dB
1 : 1,5	6,6 dB

Dieses Verhältnis gibt die Steigung m der Kompressionsgeraden an:

$$m = \frac{U_{AUS}}{U_{EIN}}$$

Rücklaufzeiten

Durch eine starke Aussteuerung regelt der Kompressor sofort zurück. Nach dieser lauten Stelle muß der Kompressor auf den neuen Pegel aufregeln. Dieses Aufregeln muß relativ langsam geschehen, da ein sprunghaftes Ansteigen der Lautstärke einen verfälschten Dynamikeindruck vermittelt. Die Wahl der Zeitkonstante hängt vor allem von der Art des Programmes sowie dem persönlichen Geschmack des Tonmeisters ab.

Die angegebenen Rücklaufzeiten geben die Zeit an, welche der Kompressor benötigt, um sich bei einer Verstärkungsreduktion um die Hälfte zu erholen (in dB).

Die Rücklaufzeiten sind in Stufen wählbar: 0,3 / 0,75 / 2 / 5 sec.

Bei allen Rücklaufzeiten werden einmalige kurze Spitzen schnell ausgegletzt (innerhalb der Erholungszeit des Ohres).

Kurze Rücklaufzeiten:

Vorteile: sehr kurze Übersteuerungen (z.B. Schlag auf das Mikrophon etc.) werden ausgegletzt, ohne daß das Programm zurückgeregelt wird. Sehr dichtes Programm.

Lange Rücklaufzeiten:

Vorteile: die Originaldynamik bleibt zu einem gewissen Grad erhalten.

Nachteile: kurze Übersteuerungen reduzieren den Pegel des gesamten Programms für längere Zeit. Es wird nur eine geringe Verdichtung der Modulation erreicht.

Automatische Rücklaufzeit (Stellung AUTO)

Zur Eliminierung der oben erwähnten Nachteile dient die Rücklaufzeit AUTO. Diese ist eine programmabhängige Kombination einer kurzen, einer mittleren und einer langen Rücklaufzeit. Dabei bestimmt die Dichte (Verhältnis von Mittelwert zu Spitzenwert) das Verhältnis der schnellen zu den langsamen Anteilen der Erholung.

Compression ratio

The compression ratio can be adjusted with the COMPR. RATIO switch.

If the input level is raised by 10 dB, for example, depending upon the set compression ratio the following increase in the output level is obtained:

LIM (1 : 20)	approx. 0,5 dB
1 : 5	2 dB
1 : 3	3,3 dB
1 : 2	5 dB
1 : 1,5	6,6 dB

This ratio gives the slope m of the compression plot:

$$m = \frac{U_{OUT}}{U_{IN}}$$

Release times

As a result of a high input voltage, the compressor immediately reacts to reduce the gain. After this loud passage the compressor must adjust to the new level. This adjustment must take place relatively slowly, since a sudden increase in the sound level produces a false impression of the dynamics. The choice of the time constants depends principally on the type of program and also on the personal taste of the sound engineer.

The quoted release times give the time that the compressor needs to recover from half the gain reduction (in dB).

The release times can be selected in steps: 0,3 / 0,75 / 2 / 5 secs.

With all the release times single short bursts of sound are quickly damped out (within the recovery time of the ear).

Short release times:

Advantages: very short overloading (e.g. knock on the microphone, etc.) is damped out without the program being cut back. Very dense program.

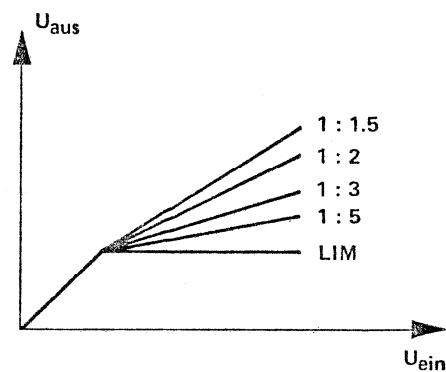
Long release times:

Advantages: the original dynamics remain unaltered to a certain degree.

Disadvantages: short overloads reduce the level of the whole program for longer times. Only a small compression of the modulation is obtained.

Automatic release time (AUTO setting)

The AUTO release time serves to eliminate the disadvantages mentioned above. This is a program-dependent combination of a short, a medium and a long release time. In this way the density (ratio of mean value to peak value) determines the ratio of the fast to the slow parts of the recovery.



Anzeige des Instruments

Das Instrument zeigt das augenblickliche Maß der Kompression in Dezibel an (Länge des Pfeils in Fig.).

Dazu ist zu bemerken, daß der Kanal übersteuert werden kann, ohne daß das Instrument am Anschlag ist.

Es gelten folgende Maximalanzeigen:

Stellung	LIM	+25 (30) dB
1 : 5		22 dB
1 : 3		19 dB
1 : 2		15 dB
1 : 1,5		10 dB

Diese Grenzen sind gleichbedeutend mit einem Ausgangspegel von +15 dBm. Die nachfolgende Summe müsste daher weiter als -30 dB zurückgenommen werden, was aber nicht erlaubt ist.

Beispiel: Kompressionsverhältnis 1 : 1,5

Wenn nun der Eingangspegel um 25 dB erhöht wird, steigt der Ausgang um 25/1,5 = 16,5 dB an. Das Original unterscheidet sich um 8,5 dB vom komprimierten Signal und diese 8,5 dB werden durch das Instrument angezeigt.

Spezielle Anwendungen

Eine obere Limitierung eines begrenzten Signals kann durch folgende Maßnahmen realisiert werden:

Indication on instrument

The instrument shows the momentary amount of compression in decibels (length of the arrow in the figure).

It should be noted that the channel can be overloaded without the needle hitting the stop.

The maximum readings are as follows:

Setting	LIM	+25 (30) dB
1 : 5		22 dB
1 : 3		19 dB
1 : 2		15 dB
1 : 1.5		10 dB

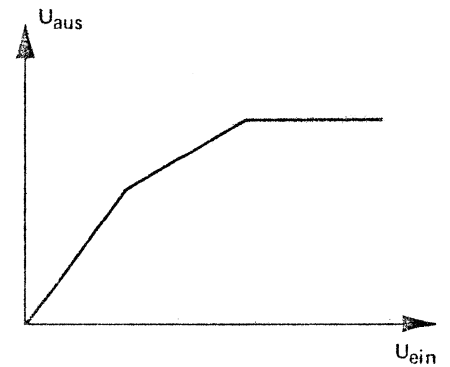
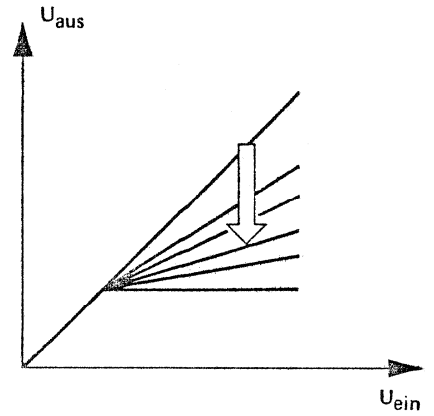
These limits are equivalent to an output level of +15 dBm. The subsequent sum must thus be reduced more than -30 dB which is not allowed.

Example: Compression ratio 1 : 1.5

If now the input level is increased by 25 dB, the output increases by 25/1.5 = 16.5 dB. The original differs by 8.5 dB from the compressed signal and this 8.5 dB is indicated by the instrument.

Special applications

An upper limitation on a limited signal can be obtained as follows:



1. Parallelschaltung der beiden Kompressoren

Prinzip:

Zur Realisierung einer zweimal geknickten Kennlinie werden beide Kanäle der Kompressionseinheit benötigt. Dabei wird das Eingangssignal beiden Kanälen parallel zugeführt. Das Ausgangssignal hingegen wird nur dem als Limiter eingesetzten Kanal entnommen. Die beiden Systeme haben entsprechend der Einstellung der GAIN-Potentiometer verschiedene Schwellenspannung. Damit beide Schwellen mit dem entsprechend gewählten Kompressionsverhältnis wirken können, werden die Regelspannungen mit dem Schalter TANDEM gekoppelt.

Beispiel der Einstellung:

(Ausgangslage)

Kopplung:	TANDEM
Rücklaufzeiten:	
Die kürzere Rücklaufzeit wirkt vorherrschend.	
Kanal 1, Stellung:	LIMITING
GAIN:	0 dB
Kanal 2, Stellung z.B.:	1 : 2
GAIN:	0 dB

Die Eingänge werden nach folgendem Plan zusammengeschaltet:

1. Two compressors connected in parallel

Principle:

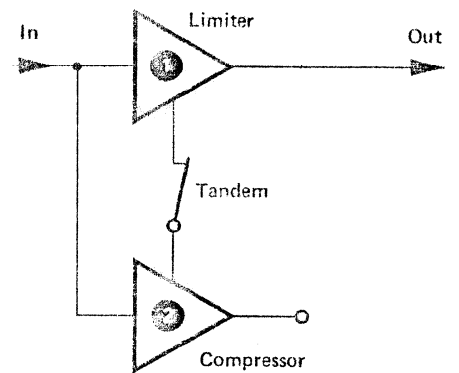
To produce two kinks in the characteristic curve, both channels of the compressor unit are required. The input signal is supplied to both channels in parallel. The output signal, on the other hand, is taken only from the channel employed as the limiter. The two systems have different threshold voltages depending on the setting of the GAIN potentiometer. So that the two thresholds can work with the correspondingly selected compression ratio, the control voltages are coupled with the TANDEM switch.

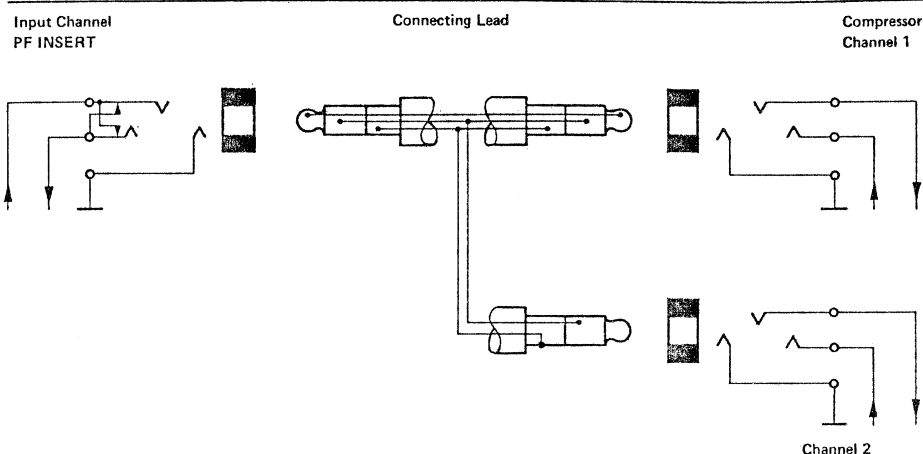
Example of setting:

(Initial settings)

Coupling:	TANDEM
Release times:	
the shorter release time is dominant.	
Channel 1, setting:	LIMITING
GAIN	0 dB
Channel 2, setting e.g.:	1 : 2
GAIN:	0 dB

The inputs are connected as shown below.





Der Eingangskanal wird mit dem Attenuator so eingestellt, daß der LIMITER beim gewünschten Pegel gerade zu arbeiten beginnt (Instrumentenausschlag). Mit dem Regler GAIN des Kompressor Kanals kann der Hub eingestellt werden.

The input channel is so adjusted with the attenuator that the LIMITER starts to work at exactly the desired level (deflection of instrument needle). The first kink (compressor) can now be lowered by increasing the GAIN of channel two.

2. Serienschaltung

Die Serienschaltung hat gegenüber der zuerst besprochenen Parallelschaltung einen wesentlichen Nachteil: Das Audiosignal muss beide Kanäle durchlaufen.

Vorteil: Für Limiter und Kompressor können unterschiedliche Rücklaufzeiten eingestellt werden.

2. Series circuit

Series connection has a considerable disadvantage relative to the parallel connection discussed earlier: the audio signal has to pass through both channels.

Advantage: different release times can be set for the limiter and the compressor.

3. Fremdsteuerung

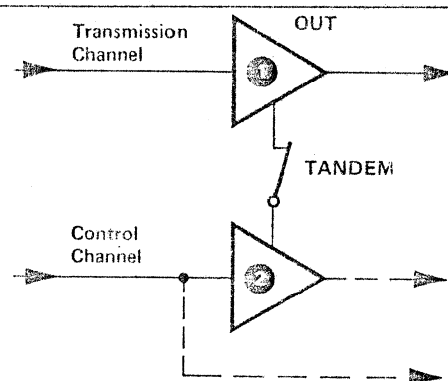
Für Effektaufnahmen ist eventuell eine Steuerung der Lautstärke durch ein anderes Signal erwünscht.

Die im Übertragungskanal eingeschleifte Kompressoreinheit wird ausgeschaltet, OUT. Der Koppelschalter steht auf TANDEM. Nun kann am anderen Kanal ein beliebiges Steuersignal angelegt werden (z.B. Sinusgenerator, Sprecher Musik). Wird dieser "Hilfskanal" als Kompressor benutzt, steuert dessen Regelspannung die Lautstärke des Übertragungskanals.

3. External control

For effect recordings it may be desirable to control the sound volume level by another signal.

The compressor unit connected into the transmission channel is switched to OUT. The coupling switch is set to TANDEM. Any desired control signal (e.g. sine wave generator, announcer, music) can now be fed into the other channel. If this auxiliary channel is used as a compressor, its control voltage regulates the sound level of the transmission channel.



Technische Daten (0 dBu = 0,775 V)

gilt für beide Kanäle

Stromversorgung20,5 V . . . 22 V Gleichspannung stabilisiert
Stromverbrauch**Eingang**symmetrisch, erdfrei
Impedanz der Quelle
Eingangsimpedanz 30 Hz – 15 kHz
Eingangsepegel (Schwellenspannung)
Max. Eingangsepegel
Die Eingangsempfindlichkeit kann mit dem Potentiometer GAIN um 0 . . . 20 dB vergrößert werden. Somit ist der Eingangsepegel (Schwellenspannung)
Max. Eingangsepegel**Ausgang**symmetrisch, erdfrei
Lastwiderstand
Normaler Ausgangsepegel
Max. Ausgangsepegel
Der Ausgangsepegel ist abhängig vom Maß der Kompression.**Frequenzgang**

30 Hz . . . 15 kHz

Klirrfaktor0 . . . 20 dB 1 kHz
0 . . . 20 dB LIM; 0,3 sec; 30 Hz**Fremdspannungsabstand**20 Hz . . . 20 kHz
bezogen auf –15 dBu (Schwelle)**Übersprechdämpfung**Kanal 2 → 1, Kanal 1 → 2
30 Hz . . . 15 kHz**Regelbereich**Max. Verstärkungsregelbereich
Prinzip der Regelung: Puls-Dauer-Modulation
Austastfrequenz**Limiter**Einsatzpunkt
Kompr. Verhältnis (RATIO)
Einschwingzeit**Kompressor**Einsatzpunkt
Kompr. Verhältnis (RATIO)
Einschwingzeit**Instrument**

Das Instrument zeigt das augenblickliche Maß der Kompression an (max. 25 dB)

RücklaufzeitenRückstellzeit bei 20 dB Verstärkungsänderung für die ersten 10 dB. Erholung in Stufen einstellbar:
Stellung AUTO**Technical Data (0 dBu = 0,775 V)**

applies to both channels

Power supply20.5 . . . 22 V stabilised DC voltage
Power consumption

180 mA

Inputbalanced, floating
Source impedance
Input impedance 30 Hz . . . 15 kHz
Input level (threshold voltage)
Max. input level
The input sensitivity can be increased by 0 . . . 20 dB with the GAIN potentiometer. In that case, the input level (threshold voltage) is
Max. input level0 . . . 600 Ω
≥ 10 kΩ
–15 dBu
+15 dBu–35 dBu
–5 dBu**Output**balanced, floating
Load
Output level
Max. output level
The output level is dependant on the amount of compression.≥ 600 Ω
–15 dBu
+15 dBu**Frequency response**

30 . . . 15 kHz

± 0,5 dB

Harmonic distortion0 . . . 20 dB 1 kHz
0 . . . 20 dB LIM; 0,3 sec.; 30 Hz< 0,2%
< 2%**Signal to noise ratio**20 . . . 20 kHz
relative to –15 dBu (threshold)> 90 dBu
> 75 dB**Crosstalk rejection**Channel 2 → 1, channel 1 → 2
30 Hz . . . 15 kHz

> 80 dB

Control rangeMax. gain reduction
Control method: pulse duration modulation
Sampling frequency30 dB
~ 300 kHz**Limiter**Cut-in point
Compression ratio
Transient time–15 dB
1 : 20
~ 600 μs**Compressor**Cut-in point
Compression ratio
Transient time–15 dB
1 : 5 / 1 : 3 / 1 : 2 / 1 : 1,5
~ 600 μs**Instrument**

The instrument shows the momentary amount of compression (max. 25 dB)

Release timesRelease time for a change in amplification of 20 dB for the first 10 dB of recovery, adjustable in steps:
AUTO setting0,3 sec; 0,75 sec; 2 sec; 5 sec
programmgesteuert
controlled by program

Stereobetrieb

In Stellung TANDEM werden die Regelspannungen der beiden Kanäle intern zusammengeschaltet.

Stereo operation

In the TANDEM setting the control voltages of both channels are paralleled internally.

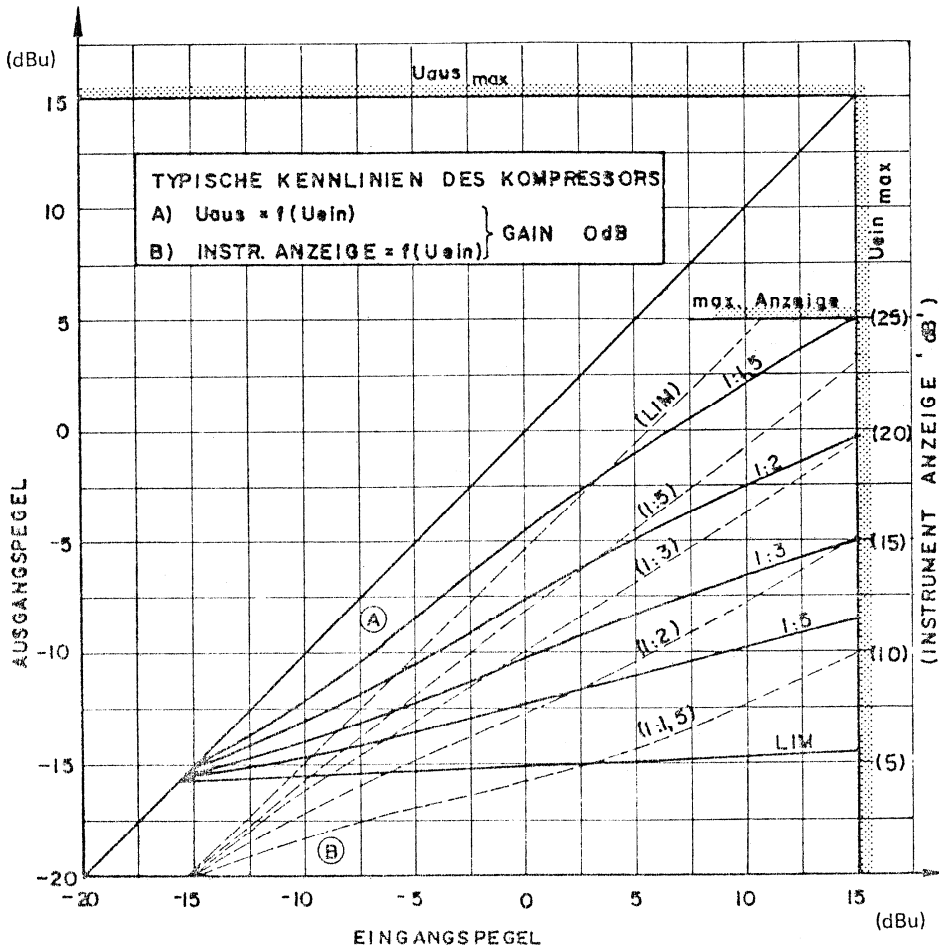
Mechanische Daten

Abmessungen des Kompressors
Gewicht

Physical data

Weight
Dimensions of compressor

200 x 40 x 105 mm
~ 1 kg



SERVICEANLEITUNG

SERVICING INSTRUCTIONS

Meßpunkte

Symbol im Schema
Symbol im Bestückungsplan

Test points

Symbol in diagram
Symbol in equipment drawing

②
②

Meßbedingungen

Ausgangs Lastwiderstand
Quellwiderstand des Generators
Anstiegszeit des Kathodenstrahloszilloskophs (KO):
Speisung

Test conditions

Output load impedance 1 kΩ
Source impedance of generator 200 Ω
Rise time of cathode ray oscilloscope: 15 ns
Power supply -21 V stab.

Messungen

Es werden drei Zustände dargestellt.

- a) Eingangspegel
Einstellung der Schalter nach Belieben

- b) Eingangspegel
Frequenz
Kompressorschalter in Stellung OUT
Gain
Übrige Einstellungen nach Belieben

- c) Eingangspegel
Frequenz
Gain
Kompressorschalter in Stellung IN
Stereoschalter in Stellung SPLIT
COMPR. RATIO in Stellung LIM
RELEASE TIME nach Belieben

Measurements

Three conditions are represented.

- a) Input level 0 V
Switch setting arbitrary

- b) Input level 1,38 V_{eff} (+5 dBu)
Frequency 1000 Hz
Compressor switch in OUT setting
Gain 0 dB
Other settings arbitrary

- c) Input level 1,38 V_{eff}
Frequency 1000 Hz
Gain 0 dB
Compressor switch in IN setting
Stereo switch in SPLIT setting
COMPR. RATIO in LIM setting
RELEASE TIME arbitrary

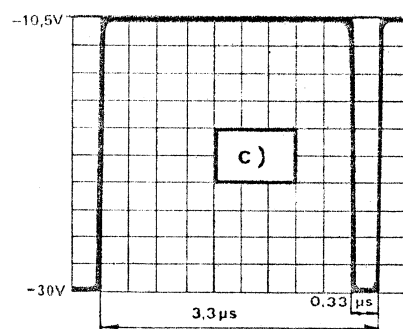
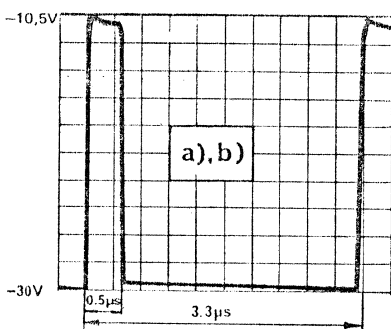
Verzeichnis der Testpunkte

Catalogue of test points

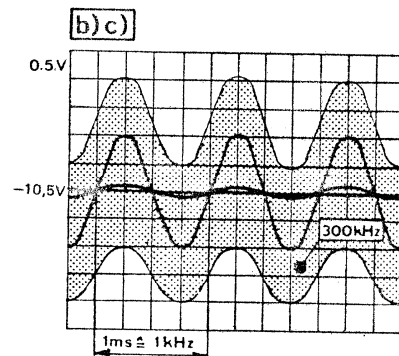
- ① a) 0 V AC -0 V DC
- b) 1,38 V AC -0 V DC
- ②① c) 1,38 V AC -0 V DC

- ② a) 0 V AC -10,5 V DC
- b) 1,38 V AC -10,5 V DC
- ②② c) 1,38 V AC -10,5 V DC

- ③ ②③



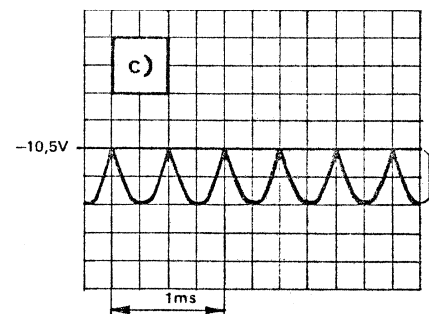
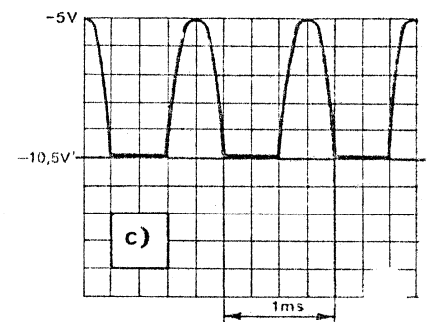
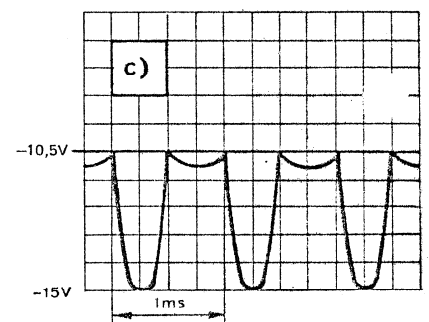
- ④ ②④ a) 0 V AC -10,5 V DC



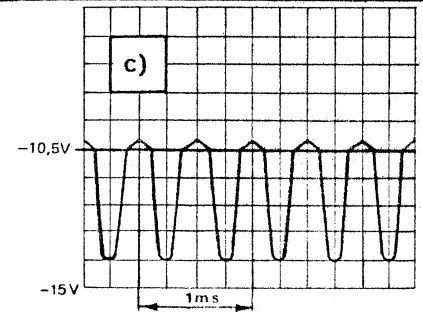
- ⑤ a) 0 V AC -10,5 V DC
 b) 280 mV AC -10,5 V DC
 ②⑤ c) 28 mV AC -10,5 V DC
 ⑥ a) 0 V AC -10,5 V DC
 b) 1,38 V AC -10,5 V DC
 ②⑥ c) 0,138 V AC -10,5 V DC
 ⑦ a) 0 V AC -10,5 V DC
 b) 1 V AC -10,5 V DC
 ②⑦ c) 0,1 V AC -10,5 V DC
 ⑧ a) 0 V AC -10,5 V DC
 b) 1,38 V AC -10,5 V DC
 ②⑧ c) 0,138 V AC -10,5 V DC
 ⑨ a) 0 V AC -10,5 V DC
 b) 1,38 V AC -10,5 V DC
 ②⑨ c) 0,138 V AC -10,5 V DC
 ⑩ a) 0 V AC -10,5 V DC
 ③⑩ b) 0 V AC -10,5 V DC

- ⑪ a) 0 V AC -10,5 V DC
 ③⑪ b) 0 V AC -10,5 V DC

- ⑫ a) 0 V AC -10,5 V DC
 ③⑫ b) 0 V AC -10,5 V DC



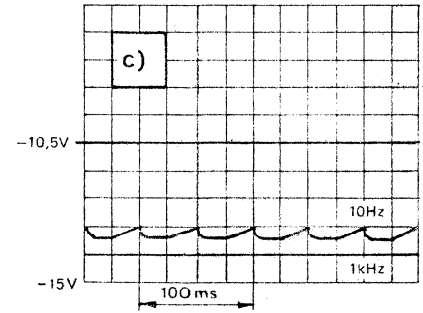
- 13 a) 0 V AC -10,5 V DC
 33 b) 0 V AC -10,5 V DC



- 14 a) 0 V AC -10,5 V DC
 b) 0 V AC -10,5 V DC
 34 c) 0 V AC -10,5 V DC

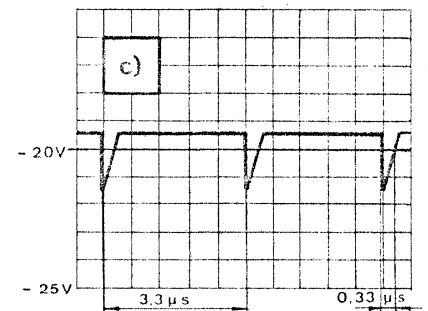
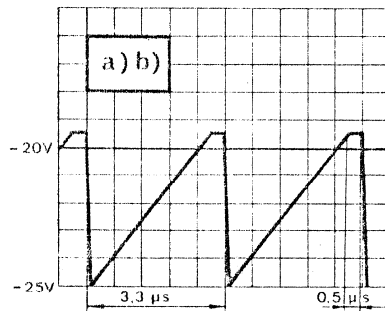
Bei 10 Hz, LIM, 0,3 sec kann nebenstehendes Bild betrachtet werden.

At 10 Hz, LIM, 0,3 secs. the adjacent diagram can be used.

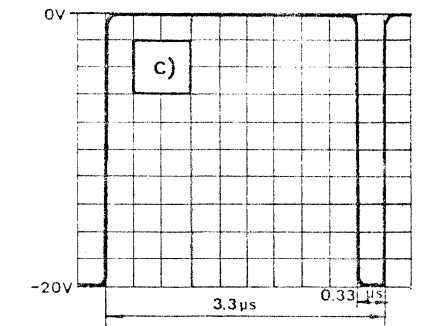
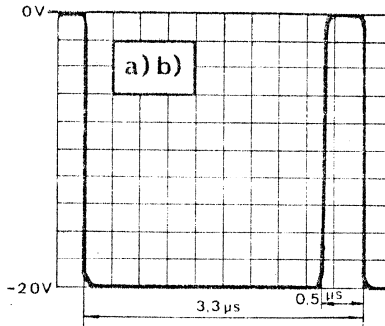


- 15 a) 0 V AC -10,5 V DC
 b) 0 V AC -10,5 V DC
 35 c) 0 V AC -10,5 V DC

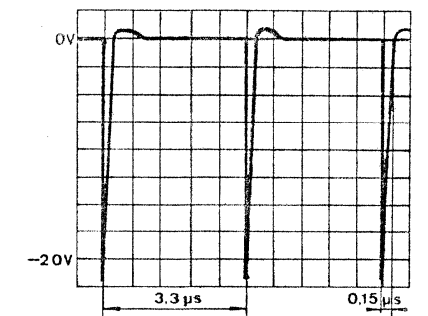
- 16 36



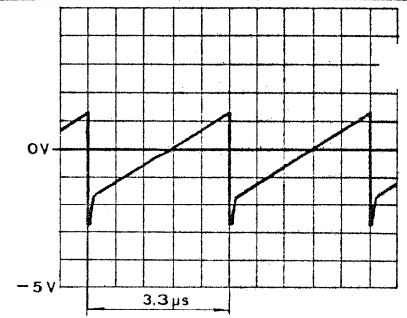
- 17 37



- 18

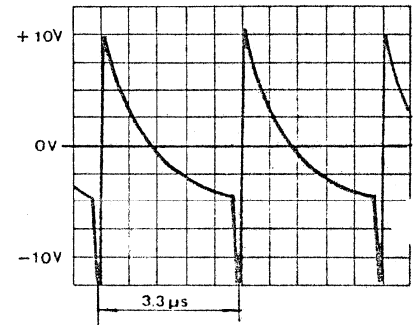


19



20

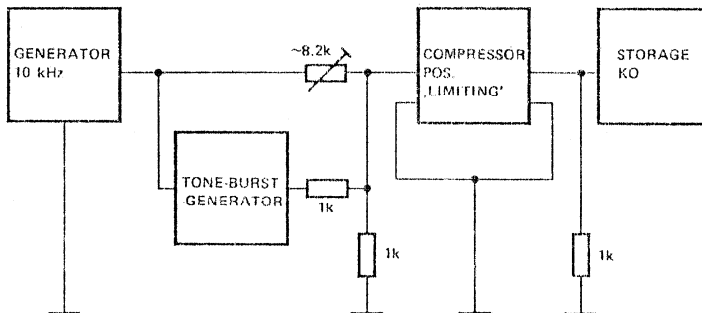
40



Messung der Rücklaufzeiten (RELEASE-TIMES) Measurement of release times

Test circuit

Meßschaltung



Der Generator und das Trimpotentiometer werden so eingestellt, daß am Eingang des Kompressors folgende Pegel entstehen:

Tone-Burst-Generator ON	1,4V
Tone-Burst-Generator OFF	0,14V
Gain des Kompressors	0 dB
COMPR. RATIO	LIM

Für die folgenden Messungen gilt:

- a ist die Zeit, in der der Tone-Burst Generator *eingeschaltet* ist.
- b ist die Zeit, in der der Tone-Burst Generator *ausgeschaltet* ist.

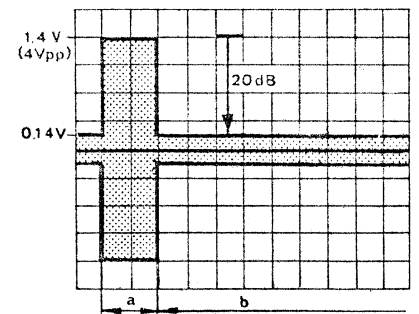
The generator and the trimmer potentiometer are so adjusted that the following levels are present at the input of the compressor:

Tone-burst generator ON	1,4V
Tone-burst generator OFF	0,14V
Compressor gain	0 dB
COMPR. RATIO	LIM

In the measurements below:

- a is the time in which the tone-burst generator is switched *on*.
- b is the time in which the tone-burst generator is switched *off*.

1 21



1. Rücklaufzeiten

T = 0,3 sec.; 0,75 sec; 2 sec; 5 sec

a → ∞ (~ 10 sec)

b → ∞ (~ 10 sec)

Für alle Rücklaufzeiten gilt folgendes Oszillogramm.

In der Zeit T (eingestellte Rücklaufzeit) erholt sich die Verstärkung um die Hälfte (10 dB).

Bei sehr kurzen Übersteuerungszeiten (a < 10 ms) wird der Kompressor durch R53(108) C60(61) schnell (τ ~ 60 ms) zurückgeregelt.

1. Release times

T = 0.3 secs; 0.75 secs; 2 secs.; 5 secs.;

a → ∞ (~ 10 secs)

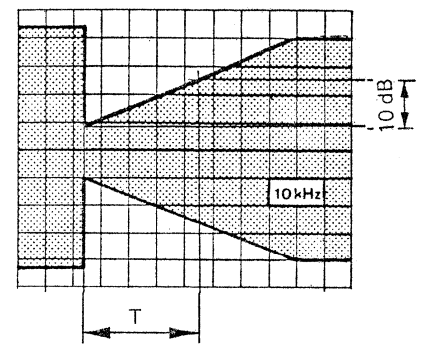
b → ∞ (~ 10 secs)

The oscillogram below is valid for all 4 release times

In time T (set release time) the gain recovers by half (10 dB).

With very short overload times (a < 10 msec) the compressor is quickly (τ ~ 60 msec) cut back by R53(108) C60(61).

9 29



2. Automatische Rücklaufzeit

Diese Rücklaufzeit ist programmabhängig. Sie besteht aus drei gestaffelten Zeitkonstanten, die je nach der Art des Programms zum Einsatz kommen.

2. Automatic release time

This release time is program dependant. It consists of three stepped time constants which come into use depending on the type of program.

Messung der Ansprechzeit (ATTACK TIME)

a → ∞

b → ∞

Funktionskontrolle Schalter TANDEM-SPLIT
In Stellung TANDEM müssen die beiden Instrumente in jeder Betriebslage den gleichen Wert anzeigen. Der Klirrfaktor darf nicht steigen.

Measurement of the attack time

a → ∞

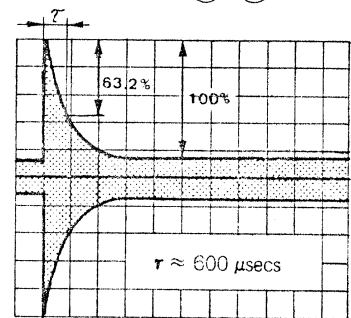
b → ∞

TANDEM-SPLIT function control switch

In the TANDEM setting both instruments must show the same reading in each position. The distortion must not increase.

Messpunkt

9 29



Funktionsbeschreibung

Grundlage der Regelung bildet das Sampling-Theorem von Nyquist. Dies besagt, daß ein Wechselsignal durch 2 Tastproben der höchsten Frequenz bekannt ist.

Austastfrequenz = min. 2 x obere Grenzfrequenz.

Die obere Grenzfrequenz des Kompressors (-3 dB) liegt bei 30 kHz. Die Austastfrequenz muß also mindestens 60 kHz betragen. Das nachgeschaltete Tiefpassfilter würde jedoch sehr aufwendig und hätte eine derart lange Laufzeit, daß damit eine schnelle Regelung des Limiters in Frage gestellt wäre. Aus diesem Grunde wurde die Austastfrequenz auf 300 kHz gelegt. Das 5-gliedrige Filter hat eine Dämpfung von ca. 100 dB und erreicht trotzdem eine Verzögerung von nur 20 μs.

Die zweite Grundidee basiert auf dem Puls-Dauer-Prinzip. Je nach der Länge des ausgesteteten Signals ändert sich der Inhalt des Restsignals. Das Tiefpassfilter wirkt anschliessend als Integrator.

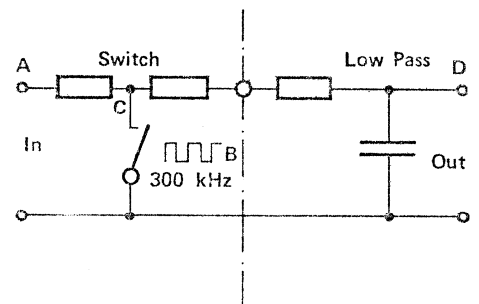
Description of operation

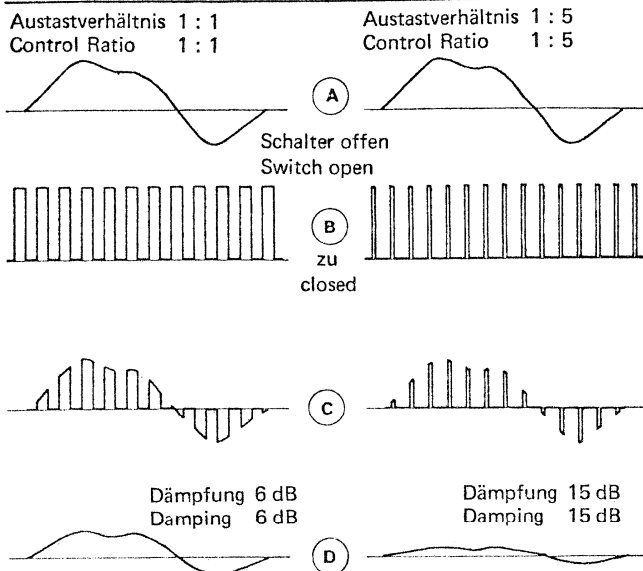
The sampling theorem of Nyquist forms the basis of the method of control. This states that an alternating signal is determined by 2 samples at the highest frequency.

Sampling frequency = at least 2 x upper limiting frequency.

The upper limiting frequency of the compressor (-3 dB) is 30 kHz. The sampling frequency must, therefore, be at least 60 kHz. The subsequent low-pass filter would, however, be very expensive and would have such a long transit time that it would cast doubt on the rapid control of the limiter. For this reason the sampling frequency has been taken as 300 kHz. The 5-element filter has a damping of about 100 dB but still attains a delay of only 20 μsecs.

The second basic idea is based on the pulse duration principle. The content of the residual signal varies depending on the length of the blanked signal. The low-pass filter also works as an integrator.





Beschreibung des Blockschaltbildes

Das Gerät besteht aus zwei getrennten Verstärkern mit symmetrischen Ein- und Ausgängen. Die Grundverstärkung beträgt 1, kann jedoch mit dem Gain-Potentiometer der ersten Verstärkerstufe um 20 dB erhöht werden. Am Ausgang wird die Regelspannung entnommen. Diese Spannung wird mit einer aktiven Schaltung gleichgerichtet. Nach der Schwellenbildung wird mit einem Verstärker das Kompressionsverhältnis eingestellt. Dieses gleichgerichtete Wechsel-signal wird mit einer speziellen Schaltung geglättet und aufbereitet. Die dynamischen Parameter (Anstiegszeit, Erholungszeit) werden hier eingestellt. Das aufbereitete Signal steuert das Puls/Pause-Verhältnis in einem Modulator. Die Taktfrequenz von 300 kHz wird von einem Sperrschwingoszillator angeliefert. Das modulierte Signal steuert in der Verstärkerleitung einen Schalter in Form eines Feldeffekttransistors, der das Audiosignal nach einem Widerstand kurzschließt.

Mit einem Tiefpaßfilter wird das zerhackte Signal geglättet und dann dem Ausgang zugeführt.

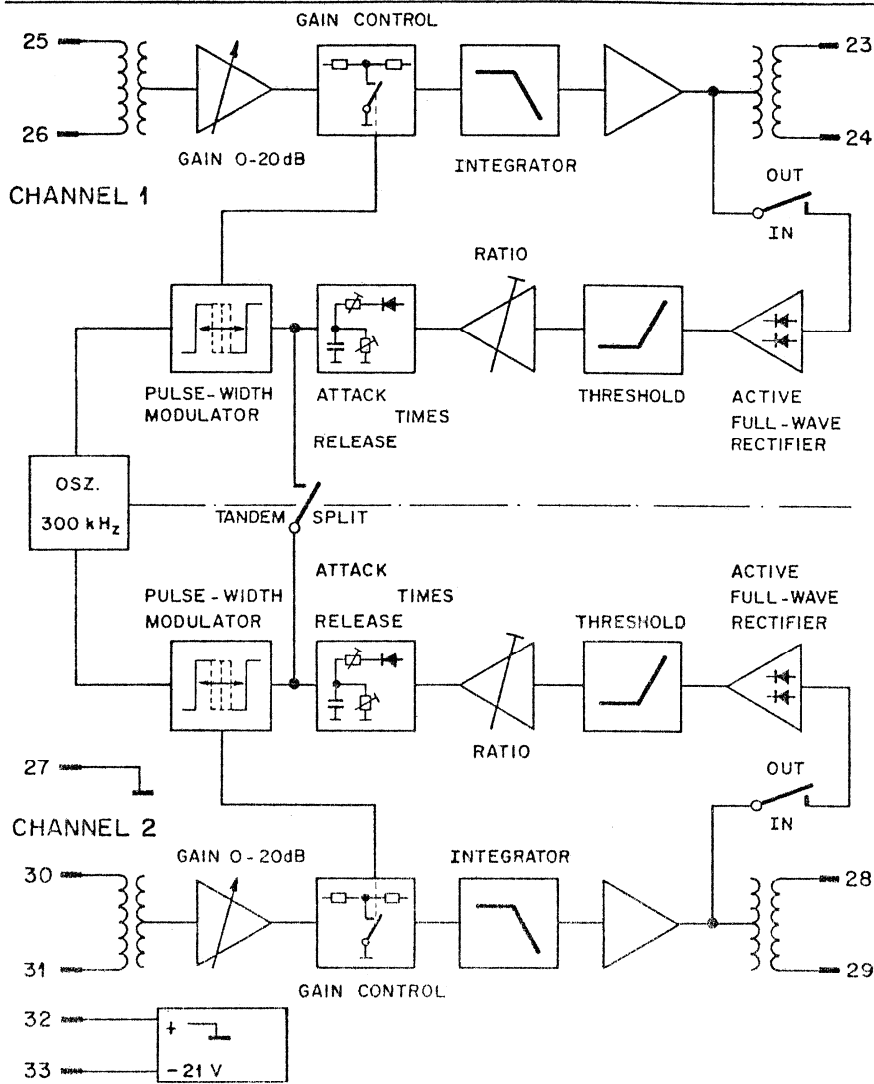
Mit dem Schalter OUT/IN wird die Regelspannung vom Ausgang auf einen festen Pegel umgeschaltet. In Stellung IN arbeitet das Gerät als Kompressor, in Stellung OUT als Verstärker. Der Schalter TANDEM/SPLIT dient zur Kopplung der beiden Kanäle im Stereobetrieb.

Description of block diagram

The unit consists of two separate amplifiers with symmetric inputs and outputs. The basic amplification is 1 but can be increased by 20 dB with the gain potentiometer of the first amplifier stage. The control voltage is taken from the output. This voltage is rectified with an active circuit. After forming the threshold, the compression ratio is adjusted with an amplifier. This rectified alternating signal is smoothed and treated by a special circuit. The dynamic parameters (rise time, recovery time) are adjusted here. This signal controls the pulse/pause ratio in a modulator. The pulse repetition rate of 300 kHz is produced by a blocking oscillator. The modulated signal controls a switch in the amplifier circuit in the form of a field effect transistor which short circuits the audio signal following a resistance.

The chopped signal is smoothed with a low-pass filter and then led to the output.

The control voltage is switched over at a fixed level from the output with the OUT/IN switch. In the IN setting the unit operates as a compressor, in the OUT setting as an amplifier. The TANDEM/SPLIT switch is used to couple the two channels in stereo operation.



Schaltungsbeschreibung

In der Folge werden spezielle Schaltungen des Kompressors beschrieben.

Description of circuit

Special circuits of the compressor are described below.

1. Sperschwingoszillator

Beginnt der Transistor T11 nach dem Einschalten etwas zu leiten, so sorgt die starke positive Rückkopplung von der Kollektorstromwicklung L2a auf die Emittorstromwicklung L2b für ein schlagartiges Öffnen des Transistors. Dabei wird der Emittor ca. 3 V negativer als die neg. Speisung. Der Transistor ist gesättigt und der Strom nur noch durch R1 bestimmt. C3 wird ebenfalls auf ~ -24 V aufgeladen. Der Kollektorstrom hat seinen maximalen Wert erreicht. Die induzierte Spannung in L2b wird Null und der Emittor liegt wieder auf -21 V. Die Basis wird durch C3 auf -24 V gehalten.

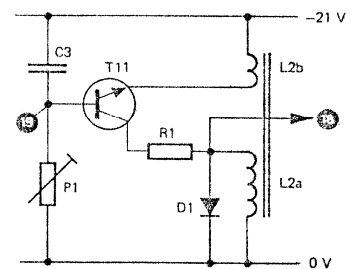
Der Transistor sperrt. Über P1 wird C3 entladen, bis U1 eine Diodespannung unter -21 V liegt. T11 beginnt zu öffnen und der Kippvorgang beginnt von neuem.

Mit dem RC Glied (P1, C3) wird die Frequenz eingestellt.

1. Blocking oscillator

If transistor T11 begins to conduct slightly after switching on, the strong positive feedback of the collector winding L2a on the emitter winding L2b caters for a sudden opening of the transistors. The emitter becomes about 3 V more negative than the negative supply. The transistor is saturated and the current determined only by R1. C3 is also charged to ~ -24 V. The collector current has reached its maximum value. The induced voltage in L2b becomes zero and the emitter again is at -21 V. The base is held by C3 at -24 V.

The transistor blocks. C3 is discharged through P1 until U1 a diode voltage is less than -21 V. T11 begins to open and the sweep process starts again.

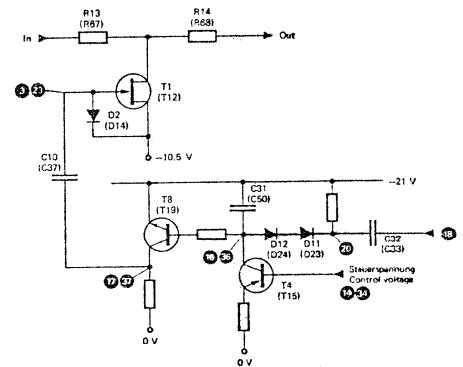


2. Prinzip des Modulators sowie der Aus- tastung

Die negativen Pulse des Sperrschwingers gelangen über C32 auf Punkt (20). Sie laden C31 über D11, D12 auf. Eine Entladung wird durch die Dioden verhindert. C32 und C31 bilden für die neg. Pulse einen kapazitiven Spannungsteiler. Die Spannung an (16) darf einen gewissen Wert nicht überschreiten, damit die Basis-Emitterstrecke des nachfolgenden Transistors nicht durchbricht. Punkt (16) wird etwa auf -26 V aufgeladen. T8 sperrt. C31 wird durch die Stromquelle T4 linear in Funktion der Steuerungsspannung (14) entladen. Sobald an (16) eine Diodenspannung über -21 V erreicht ist, beginnt T8 zu öffnen. Das Ausgangssignal gelangt über C10 zum Gate des Feldeffekttransistors T1. Die Drain-Source-Strecke von T1 bildet den Ableitungswiderstand eines T-Gliedes in der Audileitung. Die Klemmschaltung (DC-Restorer) bestehend aus C10 und D2 klemmt den 20 V -Puls auf ein Potential von $-10,5\text{ V}$.

2. Principle of the modulator and the control

The negative pulses of the blocking oscillator reach point (20) by way of C32. They charge C31 by way of D11 and D12. Discharge is prevented by the diodes. C32 and C31 form a capacitive voltage divider for the negative pulses. The voltage at (16) must not exceed a certain value so that the base-emitter section of the following transistor does not break down. Point (16) is charged to about -26 V . T8 blocks. C31 is discharged through the current source T4 linearly as a function of the control voltage (14). As soon as a diode voltage of over -21 V is reached at (16), T8 begins to open. The output signal reaches the gate of the field effect transistor T1 by way of C10. The drain-source section of T1 forms the load resistance of a T-section in the audio circuit. C10 and D2 form a DC-Restorer, clamping the 20 V -pulse to $-10,5\text{ V}$.



3. Die Gleichrichtung

Prinzip

Um kleine Signale gleichzurichten, genügt eine Diodengleichrichtung nicht (Schwellenspannung -15 dBm , $0,137\text{ V}$). Also wird ein aktiver Präzisionsgleichrichter verwendet. Bei positiven Spannungen wirkt IC 4 als Umkehrverstärker mit der Verstärkung $R33 : R30$. U2 ist negativ. Die Diode D4 ist leitend, D3 sperrt. Es wird $U1 = (R33 / R30) \times U_e (= -2,7 \times U_e)$. Bei negativen Eingangsspannungen wird $U2 = 0$. D3 wird leitend; der Verstärker wird gegengekoppelt. Sie verhindert, daß IC4 übersteuert. Da D4 sperrt, liefert der Verstärker keinen Beitrag mehr an den Mischpunkt (12).

Am Summationspunkt (12), (32) wird einerseits das Eingangssignal über R35 direkt zugeführt, andererseits U1 über einen abgleichbaren Widerstand P3.

An R36 entstehen somit folgende Spannungen:

3. Rectification

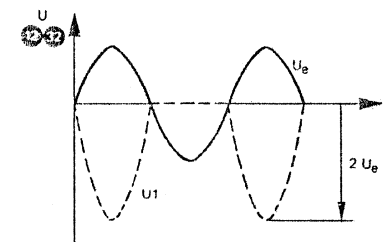
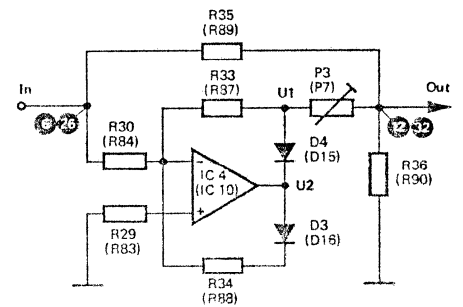
Principle

Diode rectification is not adequate for rectifying small signals (Threshold voltage -15 dBm , $0,137\text{ V}$). Therefore, an active precision rectifier is used. For positive voltages, IC 4 works as an inversion amplifier with a gain of $R33 / R30$. U2 is negative. Diode D4 is conducting, D3 is blocked. $U1 = (R33 / R30) \times U_e (= -2,7 \times U_e)$.

For negative input voltages U2 is 0. D3 is conducting and gives negative feedback to the amplifier. It prevents IC 4 from overdriving. Since D4 blocks, the amplifier contributes nothing more to the mixing point (12).

At the summation point (12), (32) the input signal on the one hand is fed in directly by way of R35, and on the other U1 is fed in through a variable resistance P3.

This produces the following voltages at R36:

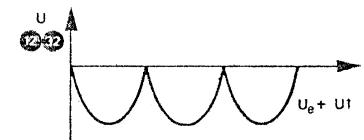


Die Addition der beiden Signale ergibt:

Mit P3 kann das Signal auf gleiche Höhe abgeglichen werden.

The addition of the two signals gives:

The signal can be aligned to the same height with P3.

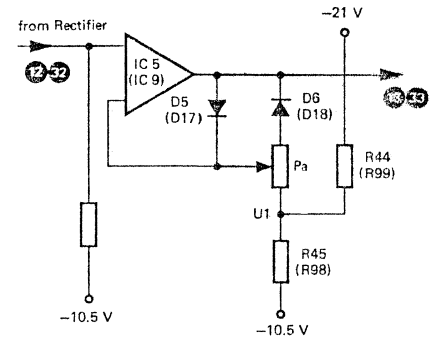


4. Schwellenbildung und Verstärkung (Ratio)

R44 und R45 bilden einen Spannungsteiler. Über R45 bildet sich die Spannung U1. Der Minuseingang des Verstärkers wird mit U1 vorgespannt. U (12), (32) muss also negativer als U1 sein, damit IC 5 zu arbeiten beginnt. Dieser Punkt bildet die interne Schwelle des Kompressors (-15 dBu). Mit Pa kann die Verstärkung eingestellt werden. Liegt am Plus-Eingang ein Signal das positiver ist als U1, erscheint am Ausgang ebenfalls ein positives Signal. Im Rückkopplungszweig liegt D5. D5 ist für ein pos. Signal in Durchlaßrichtung gepolt und begrenzt somit die Verstärkung auf 1. Diese Maßnahme verhindert, daß sich die nachfolgenden Kondensatoren der Zeit-Schaltung auf ein pos. Signal aufladen. D6 dient zur Kompensation einer später folgenden Diode.

4. Formation of thresholds and amplification (Ratio)

R44 and R45 form a voltage divider to produce U1. The negative input of the amplifier is biased with U1. U (12), (32) must, therefore, be more negative than U1 for IC 5 to start to work. This point forms the internal threshold of the compressor (-15 dBu). The gain can be adjusted with Pa. If there is at the positive input a signal which is more positive than U1, a positive signal also appears at the output. D5 is in the negative feedback loop. D5 is polarised for a positive signal in the forward direction and so limits the gain to 1. This arrangement prevents the subsequent condensers in the time circuit from charging to a positive signal. D6 is used for compensating a following diode.



5. Anstiegs- und Erholungszeiten

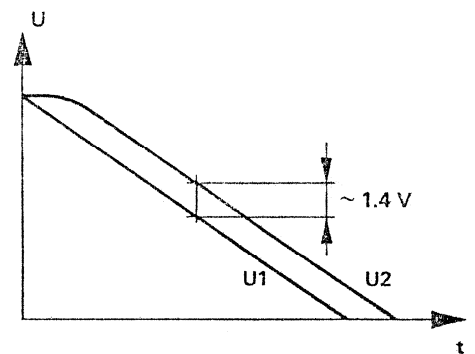
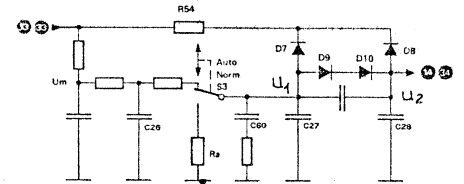
Ein negatives Signal von (13) gelangt über R54, D7 und D8 auf C27 und C28 und lädt die beiden Kondensatoren auf. R54 bestimmt die Anstiegszeitkonstante. Bei langen Übersteuerungen wird auch C60 aufgeladen. Ra bestimmt die Erholungszeit. Steht S3 auf Stellung AUTO so geschieht die Entladung über einen Zwischenspeicher C26 auf eine Spannung Um. Sie entspricht dem Mittelwert des gleichgerichteten Programms. Somit steht als Entladespannung die Differenz zwischen Mittelwert und Spitzenwert zur Verfügung.

Bei tiefen Frequenzen und kurzer Rücklaufzeit wird die Welligkeit von U1 so gross, daß der auszuregelnde Kurvenzweig innerhalb seiner Periode zurückgeregelt wird. Die Verzerrungen steigen an. Durch eine Halteschaltung wird dieser Nachteil korrigiert. Über D7 und D8 wird C27 und C28 auf den gleichen Pegel aufgeladen. Durch Ra fließt die Ladung von C27 wieder ab, C28 bleibt noch auf dem ursprünglichen Potential stehen, bis der Potentialunterschied 2 Diodenspannungen (D9, 10) beträgt.

5. Rise and recovery times

A negative signal from (13) reaches C27 and C28 by way of R54, D7 and D8 and charges both the condensers. R54 determines the rise time constant. During long overloads, C60 also is charged. Ra determines the recovery time. If S3 is at the AUTO setting, the discharge takes place through an intermediate store C26 at a voltage of Um. It corresponds to the mean value of the rectified program. In this way the difference between the mean value and the peak value is available as the discharge voltage.

At low frequencies and with a short release time, the ripple of U1 is so large that the branch of the curve to be controlled is damped out within its period. The distortion increases. This defect is corrected by means of a holding circuit. C27 and C28 are charged to the same level by way of D7 and D8. The charge of C27 leaks off through Ra. C28 remains at the original potential until the potential difference equals the voltage across D9 and D10.



Abgleichanleitung

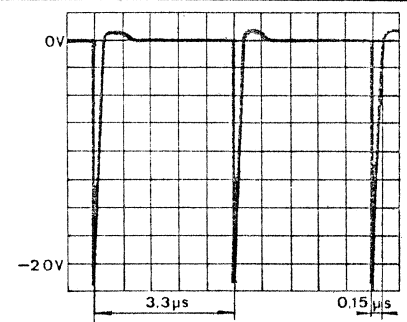
1. Kontrolle der Speisespannungen
2. Oszillatorfrequenz

Mit dem KO auf Messpunkt (13). Mit P1 kann die Frequenz eingestellt werden.

Alignment instructions

1. Check on supply voltage
2. Oscillator frequency

With the CRO at test point (13). The frequency can be adjusted with P1.

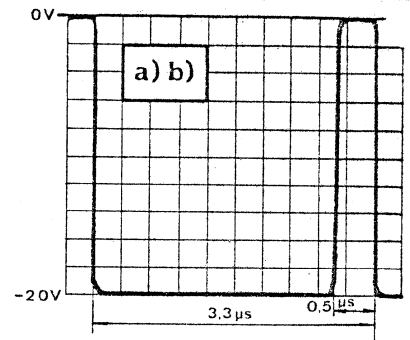


3. Grunddämpfung

Kein Signal am Eingang. KO auf MP (17) . Mit P5 das Puls-Pause Verhältnis einstellen. KO auf (37) . Mit P9 ebenfalls einstellen.

3. Initial attenuation

No signal at the input. CRO at test point (17) Adjust the pulse-pause ratio with P5. CRO at (37) . Adjust in the same way with P9.



4. Kontrolle des Verstärkers

Schalterstellung OUT. Die nachfolgenden Messungen sind nicht unabhängig voneinander und müssen deshalb mehrmals durchgeführt werden.

4. Check on amplifier

Switch setting OUT. The following measurements are not independent of each other and must, therefore, be repeated several times.

5. Einstellung der Verstärkung (Messart C der Serviceanleitung)

Stellung LIM

Der Eingangspegel (-15 dBm) wird langsam erhöht, bis das Instrument den ersten, kleinen Ausschlag zeigt. Dann wird der Eingangspegel um 20 dB erhöht. Mit P4 (P8) wird die Instrumentenanzeige auf 19 dB eingestellt.

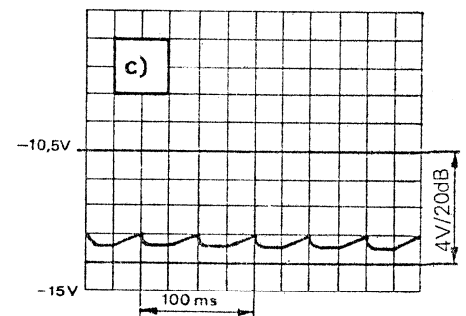
5. Adjustment of amplification. (Test type C in the servicing instructions)

Setting LIM

The input level (-15 dBu) is slowly increased, until the instrument shows the first small deflection. Then the input level is increased by 20 dB. The reading of the instrument is adjusted to 19 dB with P4 (P8).

Kontrolle MP (14) (34)

Check test points (14) (34)



6. Abgleich der Halbwellen

KO auf (12) ,einstellen mit P3

KO auf (32) ,einstellen mit P7

In Stellung LIM, 0,3 sec 20 dB Begrenzung kann mit P3 (P7) der Klirrfaktor bei 30 Hz auf Minimum abgeglichen werden.

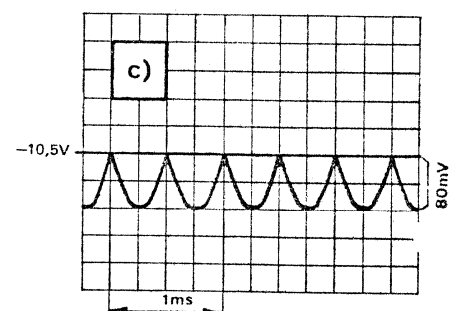
6. Alignment of half waves

CRO at (12) ,adjust with P3

CRO at (32) ,adjust with P7

In the LIM setting, 0.3 secs., 20 dB limitation, the distortion factor at 30 Hz can be adjusted with P3 to the minimum.

(12) (32)



Regelbares Höhen-, Tiefenfilter 1.091.071

Variable High-, Low-pass 1.091.071

Die Filtereinheit 1.091.071 enthält zwei identische Filterketten, welche unabhängig voneinander überall dort eingesetzt werden können, wo eine scharfe Begrenzung des Frequenzbandes erforderlich ist oder ein Frequenzband unterdrückt werden soll. Jede der beiden Filterketten kann als Tiefpass, Hochpass, Bandpass oder Bandsperre eingesetzt werden. Die Steilheit der Filter beträgt 24 dB/Oktave. Die obere und untere Grenzfrequenz kann innerhalb einer Dekade kontinuierlich eingestellt werden. Über einen dreistufigen Schalter wird die gewünschte Dekade gewählt.

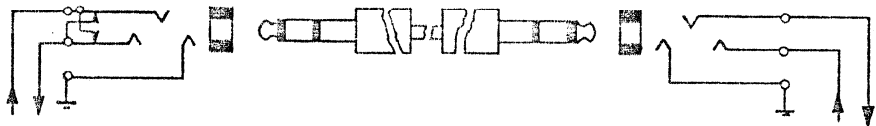
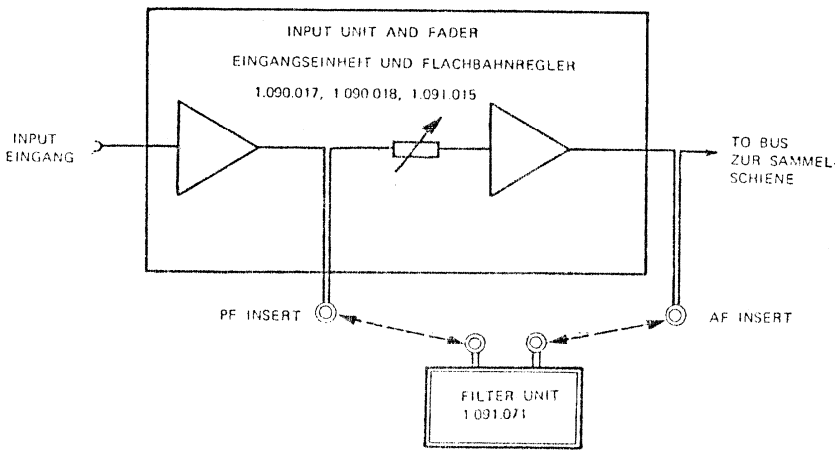
Das Filter wurde als Einschub für die Mischpultserien STUDER 089, 189, 289 und 389 entwickelt. Die Anschlüsse sind kompatibel mit dem Kompressor 1.091.070.

Das Einschleifen geschieht folgendermassen:

The unit 1.091.071 contains two independent filters, which can be used separately wherever it is necessary to limit the frequency response or to suppress unwanted signals. They can be used as high-pass, low-pass, band-pass or band reject filters. They have Butterworth characteristic of fourth order (24 dB/octave). The corner frequencies may be continuously tuned from 20 Hz to 20 kHz in three decades.

The unit mainly suits the console-series 089, 189, 289 and 389. The connectors are fully compatible with the compressor unit 1.091.070.

The filter may be inserted at the PF or AF insert.



Eingangskanal
Input unit

Verbindungskabel
Junction cable

Filter-Einheit
Filter unit

AF Insert
PF Insert

FILTER

2

HP
LP
BP
BR

MODE

HIGH PASS

LOW PASS

1

HP
LP
BP
BR

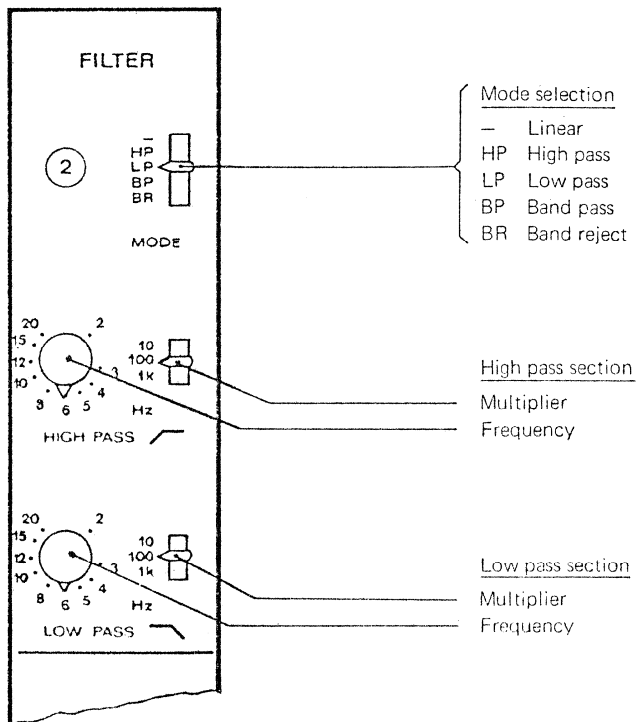
MODE

HIGH PASS

LOW PASS

Wenn die beiden Kanäle des Filtereinschubes in Serie geschaltet werden, erhöht sich die Steilheit auf 48 dB/Oktave.

The two channels of the filter may be cascaded if a slope of 48 dB/octave is required.



1. Schaltungsarten
1.1. Linear

In dieser Stellung sind die Filter ausgeschaltet. Das Signal wird mit Verstärkung 1 durch den Einschub geführt.

1. Modes
1.1. Flat

In the position flat the reactive elements are switched off. The signal passes with a gain of 1.

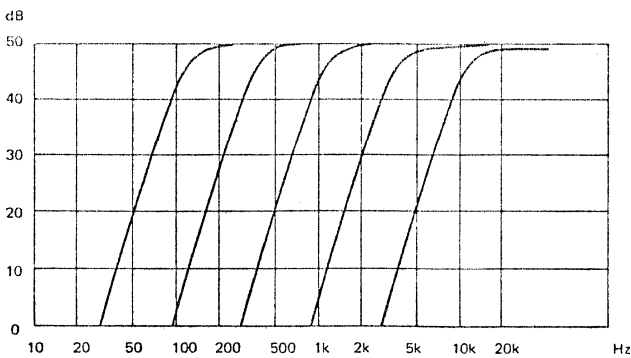
1.2. Hochpass

Butterworth-Verhalten
 Grenzfrequenzbereich
 Steilheit

1.2. High-pass

Butterworth characteristic
 range of cut-off frequency
 slope

20 Hz ... 20 kHz
 ≈ 24 dB/octave



max. Abschwächung
 Fremdspannung am Eingang

max. attenuation
 input noise

> 80 dB
 < 40 μV

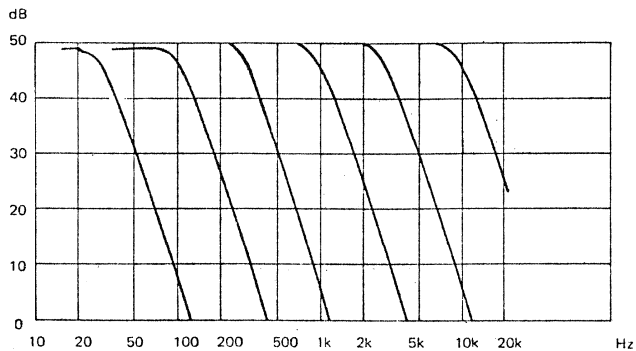
1.3. Tiefpass

Butterworth-Verhalten
 Frequenzbereich
 Steilheit

1.3. Low-pass

Butterworth characteristic
 range of cut-off frequency
 slope

20 Hz ... 20 kHz
 ≈ 24 dB/octave



max. Abschwächung (20 kHz)
 Fremdspannung am Eingang

max. attenuation (20 kHz)
 input noise

> 65 dB
 < 40 μV

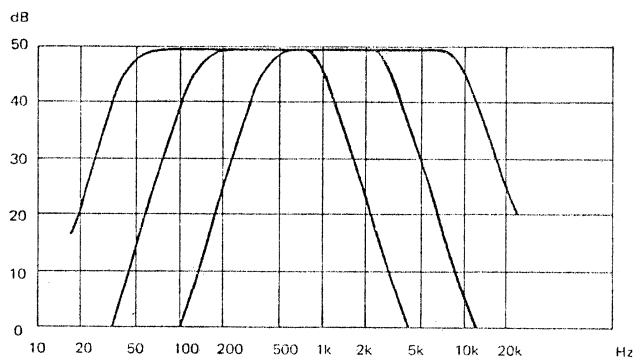
1.4. Bandpass

Beide Grenzfrequenzen einstellbar von
 Steilheit

1.4. Band-pass

both cut-off frequencies adjustable
 slope

20 Hz ... 20 kHz
 24 dB/octave



max. Abschwächung (20 kHz)
 Fremdspannung am Eingang

max. attenuation
 input noise

> 50 dB
 < 60 μV

Für eine schmale Durchlasskurve werden die
 3 dB-Punkte wie folgt gewählt:

HP 1 x Durchlassfrequenz

LP 1 x Durchlassfrequenz

Die Grunddämpfung wird dabei 6 dB bei der
 Durchlassfrequenz.

For the narrowest possible pass-band set HP and
 LP to the frequency to be passed. The insertion
 loss will be 6 dB.

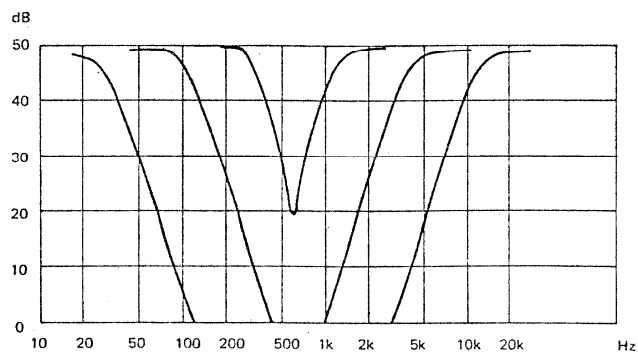
1.5. Bandsperre

Beide Grenzfrequenzen einstellbar
Steilheit

1.5. Band reject

cut-off frequencies adjustable
slope

20 Hz ... 20 kHz
≈ 24 dB/octave



max. Abschwächung
Fremdspannung am Eingang

max. attenuation
input noise

> 80 dB
< 60 μ V

Für ein scharfes Null werden die 3 dB-Punkte
wie folgt gewählt:

HP 2 x Nullfrequenz
LP 0,5 x Nullfrequenz
Dämpfung ca. 40 dB

For a notch at the frequency f set HP to $2 f$ and
LP to $1/2 f$. The attenuation will be approx.
40 dB.

2. Eingang

Symmetrisch, erdfrei
Eingangswiderstand
Eingangsspegel
max. Eingangsspegel (30 Hz ... 20 kHz)
Quellenwiderstand
Frequenzgang (linear)

2. Input

balanced and floating
input impedance
nom. input level
max. input level
input source impedance
frequency response (flat)

> 5 kohm
-15 dB (0.14 V)
+ 15 dB (4.4 V)
200 ohms (0 ... 1 kohm)
 \pm 0.5 dB

3. Ausgang

Symmetrisch, erdfrei
Ausgangspegel
max. Ausgangsspegel (30 Hz ... 20 kHz)
Klirrfaktor (30 Hz ... 20 kHz)

3. Output

balanced and floating
nom. output level
max. output level
THD (30 Hz ... 20 kHz)

-15 dB (0.14 V)
+ 15 dB (4.4 V)
< 0.5 %

4. Allgemein

Temperaturbereich
Verstärkung
Übersprechen
Kanal 1 \rightarrow 2
Kanal 2 \rightarrow 1
Stromversorgung
Speisespannung
Stromaufnahme
Sicherung, träge
Gewicht
Abmessungen

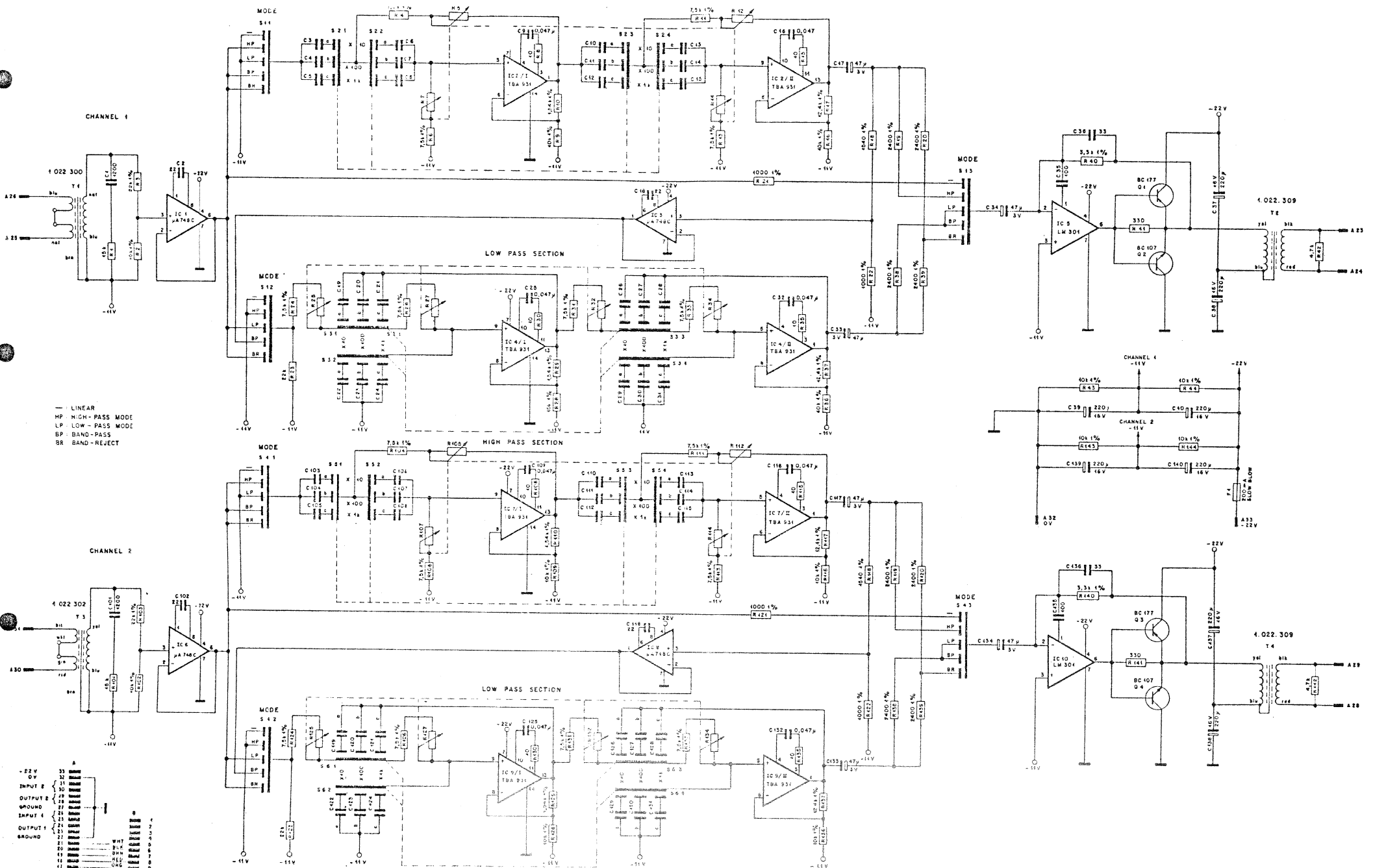
4. General

operating temperature
gain
crosstalk
channel 1 \rightarrow 2
channel 2 \rightarrow 1
supply
supply voltage
current consumption
fuse slow blow
weight
size

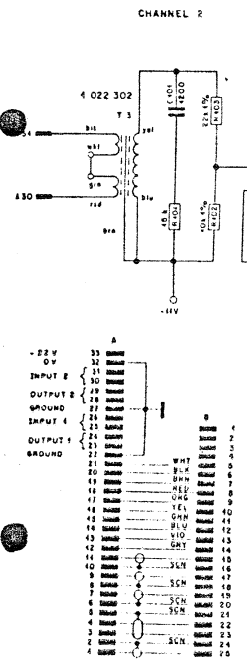
0° C ... 55° C
1

> 80 dB

22 ... 24 V
 \approx 35 mA
200 mA
approx. 1 kg
275 x 40 x 105 mm



— LINEAR
 HP HIGH-PASS MODE
 LP LOW-PASS MODE
 BP BAND-PASS
 BR BAND-REJECT



RESISTANCES IN OHMS
 UNLESS SPECIFIED

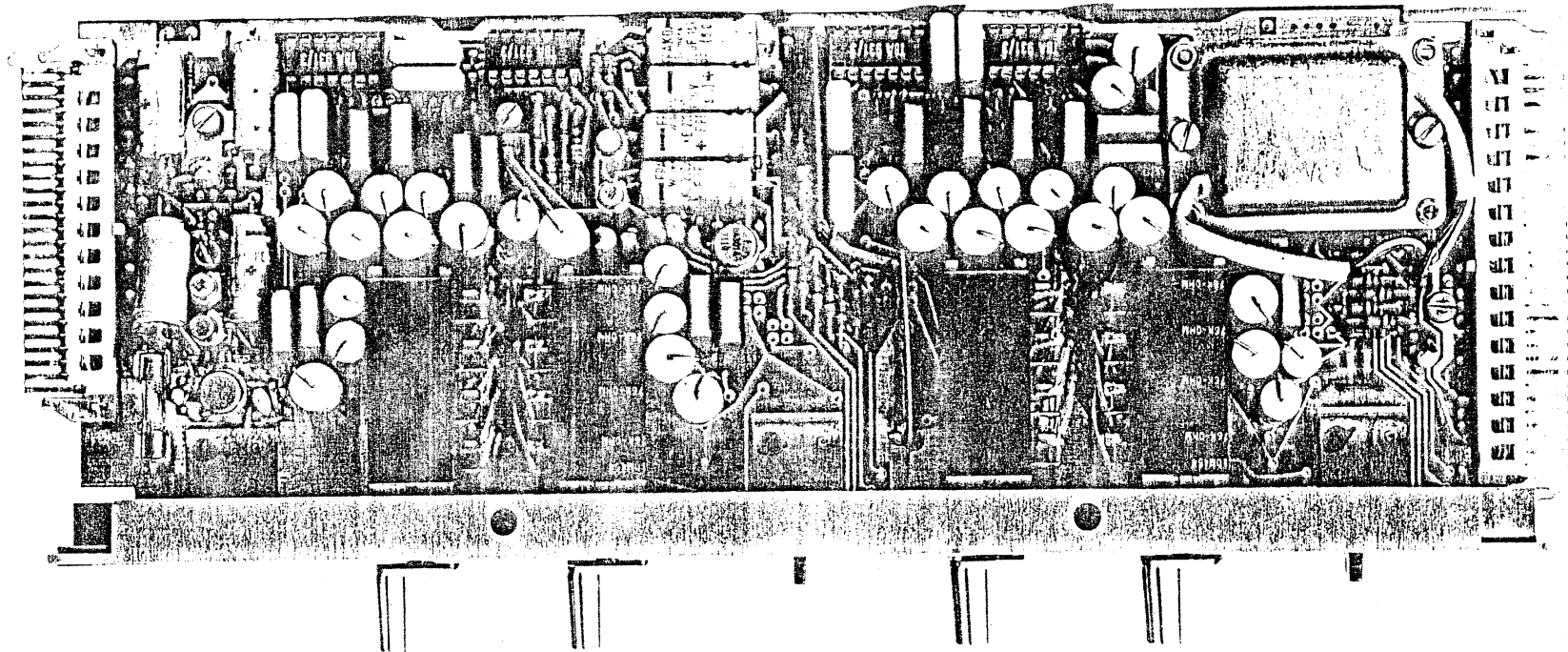
CAPACITANCES IN PICOFARADS
 UNLESS SPECIFIED

NOT SPECIFIED
 CAPACITORS
 0 = 0.1 μF 2%
 0 = 0.01 μF 1%
 C = 1000 pF 1%

STUDER POT.
 PART NR 58 99 0421
 P4 R 5, R 6, R 12, R 14
 P2 R 23, R 27, R 32, R 34
 P3 R 103, R 106, R 112, R 144
 P4 R 125, R 127, R 132, R 134

IC μA 748 C (LM 304) FAIRCHILD, NS
 IC TBA 931 IIT, PHILIPS
 Q, SIEMENS, PHILIPS

Form-Nr.	Genr.		
DIN 1822	0400		
Abkürzung	0400		
Zustimmungs-Unterschied	1	Massstab	3 4 73 1 1 1
Erstellt für	ELN 1822/1	Prüfer für	
STUJER		FILTER	3 001 07



STUDER

DUAL-LIMITER 1.091.075
Service-Anleitung

DUAL LIMITER 1.091.075
Service Manual

Änderungen vorbehalten

Subject to change

Printed in Switzerland
by WILLI STUDER 23.324.178
Copyright by Willi Studer
CH-8105 Regensdorf-Zürich

Technische Daten0 dBu $\hat{=}$ 0,775 V**Eingang**symmetrisch
Eingangsimpedanz
differenziell
Eintakt**Ausgang**symmetrisch erdfrei
Ausgangsimpedanz**Verstärkung**unterhalb der Schwelle
einstellbar**Frequenzgang**

30 Hz ... 15 kHz

Klirrfaktorunterhalb der Schwelle
limitiert, 30 Hz ... 15 kHz
limitiert, 1 kHz**Fremdspannungsabstand**

30 Hz ... 23 kHz

Übersprechdämpfung

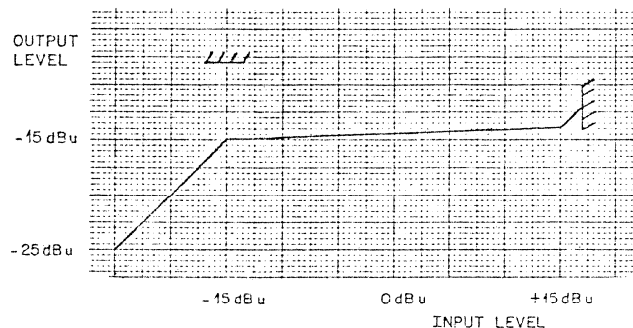
30 Hz ... 15 kHz

Statische DatenSchwellenpegel
Max. Verst. Reduktion
Begrenzungsverhältnis**Specifications**0 dBu $\hat{=}$ 0.775 V**Input**balanced
input impedance
differential > 10 k Ω
single ended > 5 k Ω **Output**balanced, floating
output impedance < 100 Ω **Gain**below threshold 0 dB
adjustable**Frequency response**30 Hz ... 15 kHz \pm 0.75 dB**Total harmonic distortion**below threshold < 0.25 %
limited, 30 Hz ... 15 kHz < 1.25 %
limited, 1 kHz < 0.5 %**Signal to noise ratio**

linear 30 Hz ... 23 kHz > 85 dB

Crosstalk rejection

30 Hz ... 15 kHz > 85 dB

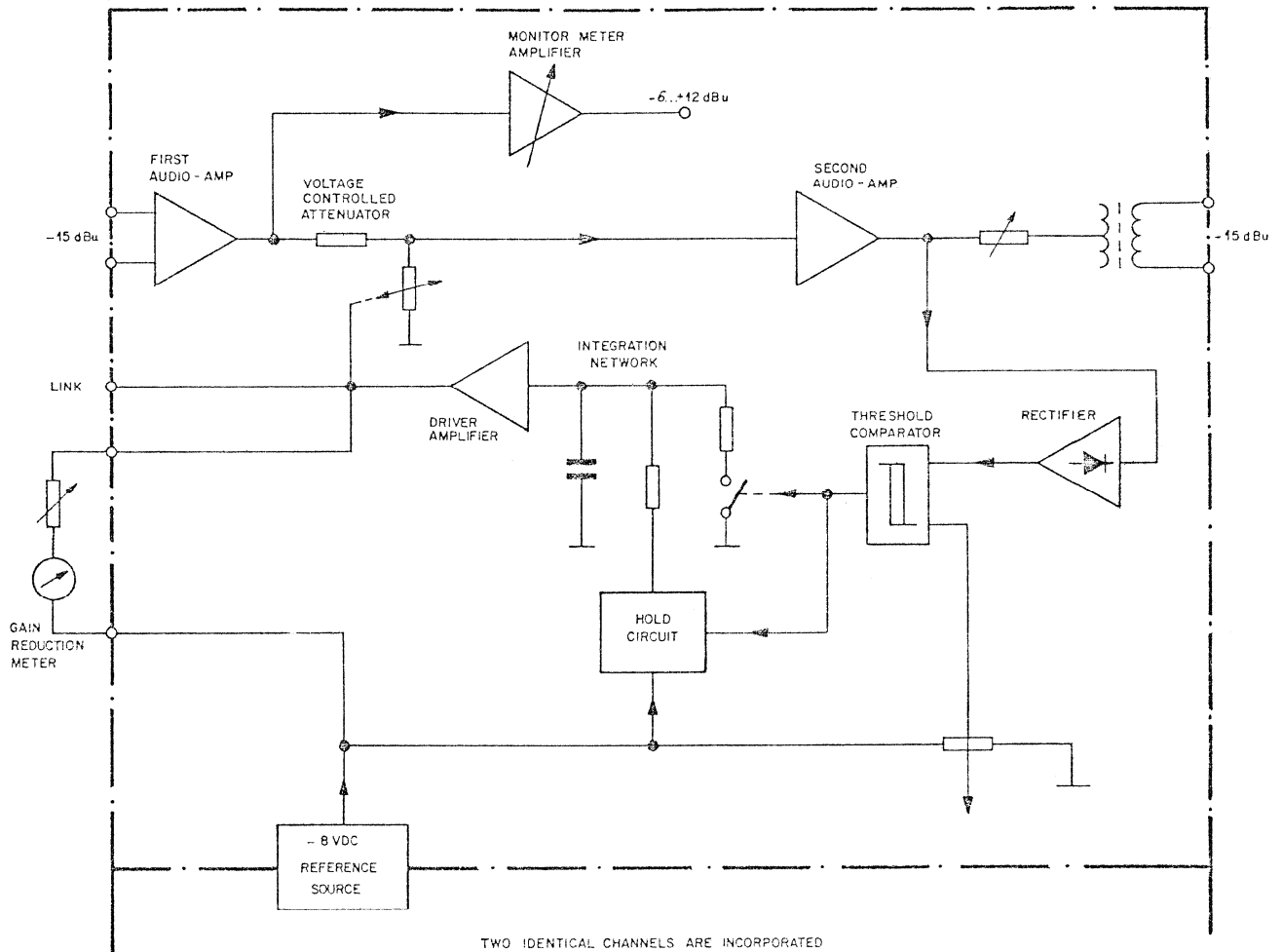
Static specificationsthreshold level -15 dBu
max. gain reduction 30 dB
limiting ratio \leq 1 dB/20 dB**Dynamische Daten**Ansprechzeit
Rücklaufzeit
abhängig von der Übersteuerungsdichte**Dynamic specifications**attack time approx. 1 ms
recovery time automatic
depending upon density of program peaks**Anzeige-Instrument**Anzeigebereich
Ansprechzeit**Gain reduction meter**indication range 0 ... -22 dB
response time approx. 100 ms**Modulometer-Ausgang**Eingangssignal verstärkt
Ausgangsbereich bei Schwelle**PPM-output**input signal boosted
output level range at threshold -6 ... +12 dBu**Stereobetrieb**

Gleichlauffehler

Stereo connection

tracking error < 1 dB

SpeisungSpannung
Strom, beide Kanäle
Leerlauf
20 dB Begrenzung**Supply**Voltage 22 V DC stab.
current, both channels
quiescent 35 mA
20 dB limiting 45 mA



Anwendung

Ein Begrenzer wird eingesetzt, wenn NF-Anlagen gegen Übersteuerungen geschützt werden müssen.

Der Begrenzer hält den Ausgangspegel konstant, wenn der Eingangspegel über die Schwelle ansteigt.

Funktionsprinzip

Ein steuerbarer Spannungsteiler wird durch eine intern aufbereitete Steuerspannung geregelt. Diese Steuerspannung entsteht bei Anstieg des Eingangspegels über einen bestimmten Wert.

Als Regelement dient ein Feldeffekt-Transistor.

Dynamische Eigenschaften

Die Ansprechzeit wurde so gewählt, dass die Sillbenverständlichkeit erhalten bleibt, starke Explosionslaute jedoch ausgeregelt werden.

Die Erholungszeit teilt sich auf in 3 Abschnitte. Länge und Intensität der vorangegangenen Übersteuerung bestimmen die Charakteristik der Erholungszeit. Kurze Übersteuerungen haben eine kurze Erholungszeit zur Folge, so dass das störende Signal ausgeregelt wird, ohne den Gesamteindruck wesentlich zu verändern.

Lang andauernde Übersteuerungen bewirken ein langsames Erholen der Lautstärke.

Application

Limiters are used to protect audio systems against overmodulation.

The limiter maintains the output level constant as soon as the input level exceeds the threshold.

System of operation

A voltage controlled attenuator is regulated by an internally generated control voltage. This control voltage is produced as soon as the input signal exceeds a specified level.

The voltage controlled device is a field-effect transistor FET.

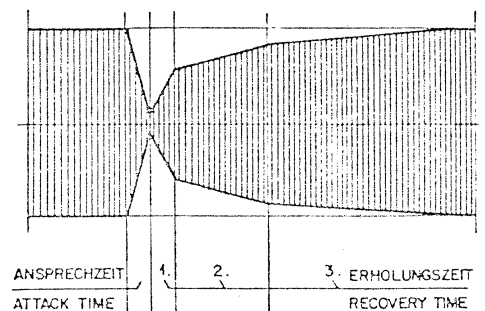
Dynamic response

The attack time has been chosen, so that the syllabic articulation is maintained but short claps will be levelled out.

The recovery time is split in 3 parts. The characteristic is determined by the duration and intensity of the previous overmodulation.

Short peaks produce a short recovery time so that they will be suppressed without affecting the general impression of the sound.

Long during loud passages produce a long recovery time.



SERVICE ANLEITUNG

Schaltungsbeschreibung

Die im Text aufgeführten Positionsnummern beziehen sich auf das Schaltbild, wobei Elemente im 1. Kanal mit 1xx, Elemente des 2. Kanals mit 2xx bezeichnet sind.

Niederfrequenz-Teil

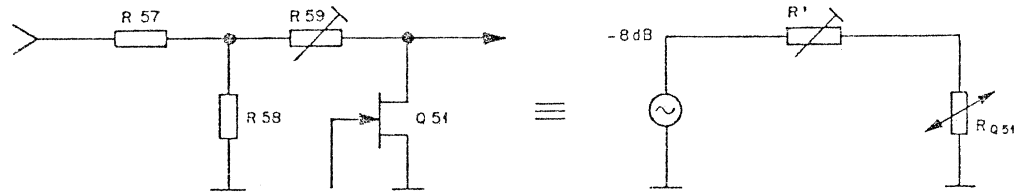
1. NF-Verstärker IC 51

Geschaltet als Differential-Eingangs-Verstärker ergibt einen quasi symmetrischen Eingang.

Der Ausgang speist den gesteuerten Spannungsteiler sowie den Instrumenten-Verstärker.

Spannungsgesteuerter Abschwächer

Der nachfolgende Spannungsteiler, R57 und R58 ist Bestandteil des gesteuerten Abschwächers und dämpft das Signal um 8 dB.



Weil Feldeffekt-Transistoren in den Kenndaten sehr stark streuen, wird R' auf den 33,5 fachen Wert von R_0 des FET's eingestellt. Wenn die Gate-Source Spannung 0 V beträgt, ergibt sich eine Dämpfung von 30,5 dB.

Die Exemplarstreuung in Bezug auf Pinch-off-Spannung wird eliminiert, indem individuell an R90 ein Teil der Steuerspannung abgegriffen wird. Unterhalb der Schwelle beträgt die Steuerspannung -8 V DC. R90 wird eingestellt, so dass eine Initialdämpfung von 0,5 dB entsteht. Das ergibt einen Regelbereich von 30 dB.

2. NF-Verstärker IC 53

Ein rauscharmer IC-Verstärker ist an den gesteuerten Abschwächer angekoppelt. Der Ausgang speist über Widerstände den Ausgangstrafo. R68 erlaubt, die Verstärkung des Limiterverstärkers auf 0 dB einzustellen.

Monitor Meter Verstärker IC 52

Der Meterverstärker bezieht das Eingangssignal vom Ausgang des 1. NF-Verstärkers. Dieses Signal entspricht dem Original und hat einen Nominal-Pegel von -15 dBu. Der Ausgangspegel ist einstellbar im Bereich von -6 dBu ... +12 dBu und steht für Überwachungszwecke zur Verfügung.

SERVICE MANUAL

Circuit description

Position numbers in the following description are referred to the circuit diagram. Elements in the first channel have a prefix 1xx, elements in the second channel 2xx.

Audio frequency circuit

1. Audio amplifier IC 51

Connected as a differential input amplifier it provides a balanced, earthed input. The output feeds the controlled attenuator and the meter amplifier.

Voltage controlled attenuator

The following resistors R57 and R58 attenuate the signal by 8 dB and are part of the controlled attenuator.

Because field-effect transistors vary heavily in specifications R' is adjusted to 33.5 times of the on-resistance of the FET. When the gate-source voltage is zero, the attenuation will be 30.5 dB.

The variation of pinch-off-voltage of the specimen is eliminated by tapping off a fraction of the control voltage at R90. Below threshold the control voltage is -8 V DC. R90 is adjusted, so that an initial attenuation of 0.5 dB occurs. Therefore the limiting range will be 30 dB.

2. Audio amplifier IC 53

A low noise integrated circuit follows the attenuator. The output feeds the output transformer via resistors. R68 provides the facility to adjust the overall gain to 0 dB.

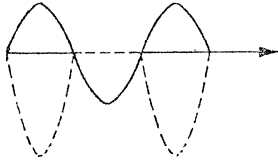
Monitor meter amplifier IC 52

A separate meter amplifier is fed from the unlimited signal at the output of the first audio amplifier, which has a nominal level of -15 dBu. The output level can be set to -6 dBu ... +12 dBu and provides the facility for metering and monitoring.

Regelkreis

Gleichrichter IC 54

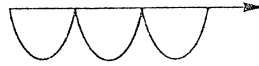
Die negativen Halbwellen des Eingangssignals werden über D51 gegengekoppelt. Die positiven Halbwellen erscheinen invertiert an der Kathode von D52. Diese Halbwellen werden über R74 mit dem Wechselstromsignal von R71 an der Basis von Q52 zusammengemischt. Dabei entsteht eine gleichgerichtete Spannung (Doppelweg-Gleichrichtung).



Control circuit

Rectifier IC 54

The negative half-cycles of the input signal are fed back by D51 and are not used. From the cathode of D52 the inverted positive half-cycles are fed via R74 to the base of Q52. The AC-signal is fed through R71 to the base and both signals are mixed together. A full-wave rectified signal is resulting.



Schwellenspannungs-Komparator Q52 ... Q54

Diese 3 Transistoren bilden zusammen einen Komparator mit Differential-Eingangsstufe. Dem positiven Eingang wird das gleichgerichtete Signal zugeführt, am negativen Eingang liegt die Schwellenspannung, welche an R78 abgegriffen wird.

Q53 ist leitend bei Betrieb des Limiters unterhalb der Schwelle. Steigt die Regelspannung über die Schwellenspannung, spricht der Komparator an und Q54 wird gesättigt.

Threshold comparator Q52 ... Q54

These three transistors form a comparator with a differential input. The positive input detects the rectified control signal; at the negative input the threshold voltage is applied which is derived from R78.

When operating below threshold Q53 is conducting. As soon as the control voltage goes above the threshold voltage, the comparator trips and Q54 saturates.

Integrations Netzwerk

Das Netzwerk besteht aus 3 Teilen mit verschiedenen Zeitkonstanten.

Im Ruhezustand werden C65, C62, C63 durch Q56, R87, R85 und R84 negativ geladen. Bei Ansprechen des Komparators wird Q55 durchgesteuert und C63 entlädt sich über R83. C62 und C65 entladen sich ebenfalls, jedoch mit höheren Zeitkonstanten.

Gleichzeitig lädt das negative Komparatorsignal über R79, C61 und D54 den Kondensator C64 negativ auf. Diese negative Spannung sperrt Q56. Damit wird das Wiederaufladen des Integrationskreises verzögert, solange bis C64 genügend entladen ist und Q56 wieder in den Leitzustand tritt. Diese Massnahme verhindert das Ansteigen der Verzerrungen bei tiefen Frequenzen – hervorgerufen durch den Limiter – dessen Regelung jeder Halbwellen folgen würde.

Beim Wiederaufladen findet zuerst ein Ladungsausgleich zwischen den Kondensatoren C65, C62 und C63 statt. Dadurch erfolgt der Aufbau der Regelspannung mit verschiedenen Steilheiten, abhängig von der Dauer der vorangegangenen Übersteuerung.

Integration network

It consists of 3 stages with different time-constants.

In quiescent condition the capacitors C65, C62, C63 are charged negatively through Q56, R87, R85 and R84. As soon as the comparator trips, Q55 is saturated and C63 is discharged through R83. C62 and C65 are discharged as well but with a higher time constant. Simultaneously the comparator signal charges the capacitor C64 to a negative voltage through R79, C61 and D54. This negative voltage cuts off Q56. By this means the recharge of the integration network is delayed as long as C64 is not discharged adequately so that Q56 is re-conducting. By this means the increase of the low frequency distortion is avoided, which may be caused by the limiter following each half-cycle.

At recharge first of all, a balancing of charge within the different capacitors C65, C62 and C63 takes place and that is the reason why the control voltage builds up with different slopes depending of the duration and intensity of the previous overmodulation.

Treiberstufe IC 55

IC 55 wird gesteuert durch die Regelspannung an C63. Mit Verstärkung = 1 erscheint das Signal an der Kathode von D55 und speist R90, das Limiterinstrument und die Link-Leitung.

D55 schützt das IC bei Zusammenschaltung der beiden Limiter.

Mit R90 wird die individuelle Vorspannung für den FET eingestellt. Über R92, R93, R94 wird ein Teil der Wechselfspannung an das Gate zurückgeführt. Dieses Signal kompensiert die quadratischen Verzerrungen, die der FET erzeugt.

Driver amplifier IC 55

IC 55 is fed with the control voltage at C63. With unity gain, the control voltage appears at the cathode of D55 and feeds R90, the gain reduction meter and the link in/output.

D55 protects the IC when the two limiters are linked together.

With R90 the individual bias voltage for the FET is set. Via R92, R93, R94 a fraction of the AC-signal is fed back to the gate. This signal compensates the second order distortion produced by the FET.

Referenzspannungsquelle IC 156

ist für beide Kanäle gemeinsam und erzeugt die Referenzspannung von -8 V DC für den Regelkreis.

Reference voltage source IC 156

is common for both channels and produces the reference voltage of -8 V DC for the control circuit.

Grundeinstellung

0 dBu $\hat{=}$ 0,775 V

Calibration

0 dBu $\hat{=}$ 0.775 V

Vorbereitung

FET Q51 entfernen. Am Eingang Signal 1 kHz, -25 dBu (10 dB unterhalb der Schwelle) einspeisen. Pegelkontrolle am Ausgang von IC 53: Sollwert = + 0,5 dBu.

Set up

Remove the FET Q51. Apply a signal of 1 kHz, -25 dBu (10 dB below threshold) at the input. Check the output level at IC 53, it should read + 0.5 dBu.

R196 Referenzspannung

Kontrolle der Referenzspannung mit Digital-Voltmeter. Wenn nötig, mit R196 auf 8,000 V DC \pm 10 mV einstellen.

R196 Reference voltage

Check reference voltage with a digital voltmeter. Adjust if necessary with R196 to 8.000 V DC \pm 10 mV.

R59 Limiterbereich

FET einsetzen und R90 auf Minimum einstellen. Mit R59 den Ausgangspegel auf -30 dBu justieren.

R59 Gain reduction range

Insert the FET and rotate R90 ccw. Adjust the output level with R59 to -30 dBu.

R90 Vorspannung FET

Mit R90 den Ausgangspegel auf 0 dBu einstellen.

R90 Bias adjust FET

Adjust the output level to 0 dBu with R90.

R74 Gleichrichtersymmetrie

Den Eingangspegel um 10 dB erhöhen (Schwellwertpegel). Kontrolle mit der KO-Probe am Eingang des Komparators. Das gleichgerichtete Signal mit R74 auf identische Höhe der Amplituden einstellen. KO-Probe entfernen.

R74 Symmetry of rectifier

Increase input signal by 10 dB (threshold level). Check with 10 : 1 scope-probe the input of the comparator and adjust with R74 the rectified signal for equal height of amplitude. Remove scope-probe.

R78 Schwellenspannung

Den Eingangspegel um 10 dB erhöhen (10 dB Übersteuerung) und mit R78 den Ausgangspegel auf 10,2 dBu einstellen.

R78 Threshold

Increase input signal by 10 dB (10 dB over-modulation). Adjust the output level to + 10.2 dBu with R78.

R93 Klirr 2. Harmonische

Bei dieser Einstellung (f = 1 kHz) den Klirr messen und mit R93 auf Minimum justieren.

Bei wesentlichen Korrekturen mit R74, R78, R93 den Abgleich dieser Potentiometer wiederholen.

R93 Second harmonic distortion

At the level + 10.2 dBu (f = 1 kHz) measure the THD and adjust with R93 for minimum. Major corrections of R74, 78, 93 necessitate repeating the procedure of these three potmeters.

Limiter Instrument

Den Eingangspegel um 10 dB erhöhen (20 dB Übersteuerung). Den Vorwiderstand des Instruments so einstellen, das sich eine Anzeige von 20 dB ergibt.

Gain reduction meter

Increase input signal by 10 dB (20 dB over-modulation). Adjust external trim resistor so that GRM indicates 20 dB.

R68 NF-Verstärkung

Den Eingangspegel um 30 dB reduzieren (10 dB unterhalb der Schwelle). Am Ausgang des Mischpultes messen und mit R68 die Verstärkung so einstellen, dass beim Ein- und Ausschalten kein Pegelsprung entsteht.

R68 Audio gain

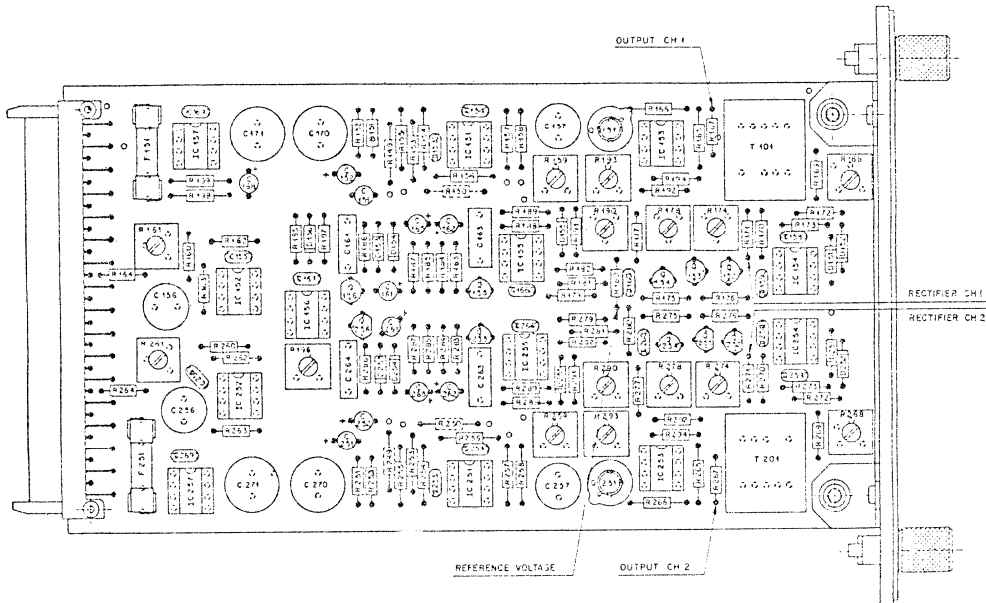
Decrease input signal by 30 dB. Check at the output of the mixer and adjust the gain with R68, so that by switching on and off, no level variation occurs.

R61 Modulo-/VU-Meter Verstärker

Den Eingangspegel um 10 dB erhöhen (0 dB Übersteuerung). Das Modulo-/VU-Meter vor den Limiter schalten und mit R61 so einstellen, dass sich eine Anzeige von 0 dB ergibt.

R61 PPM/VU-meter amplifier

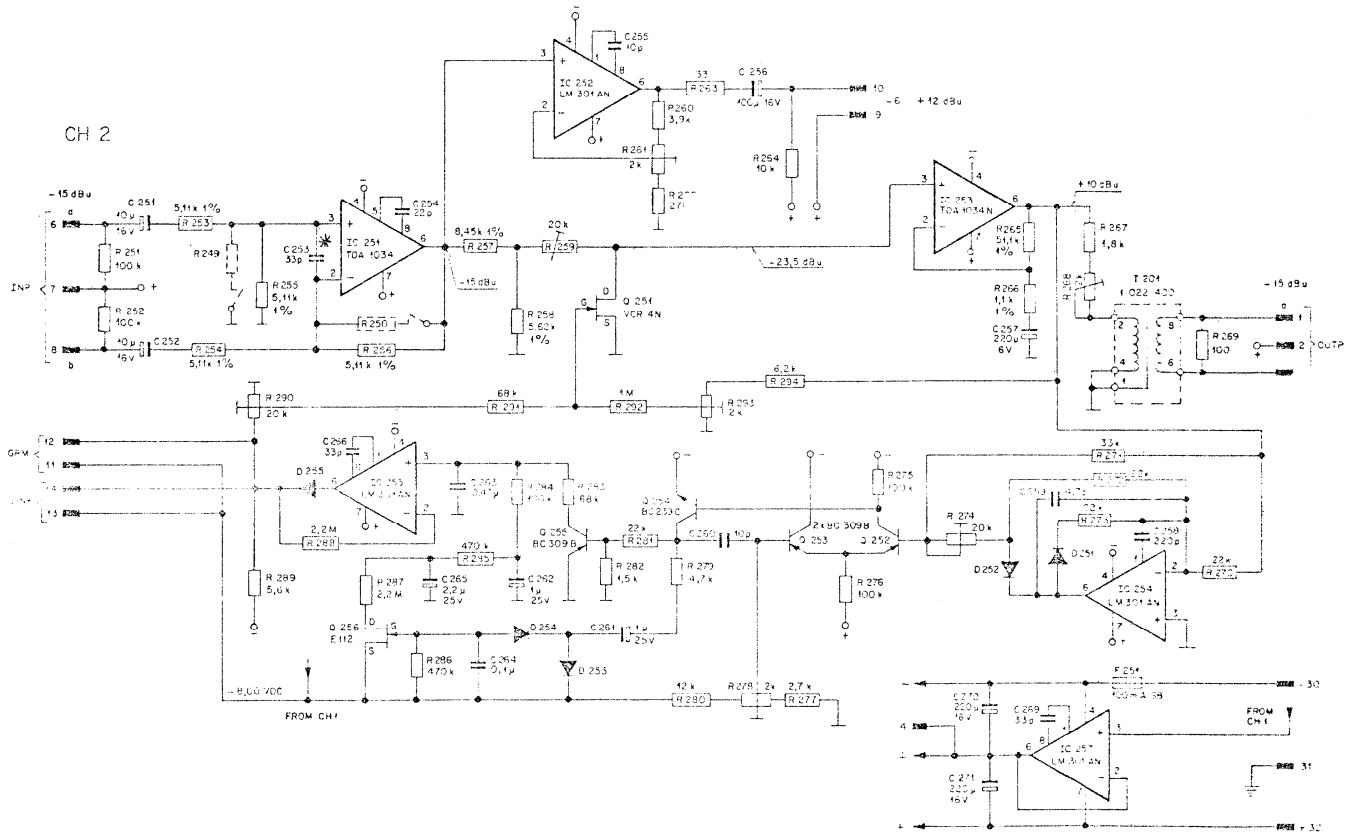
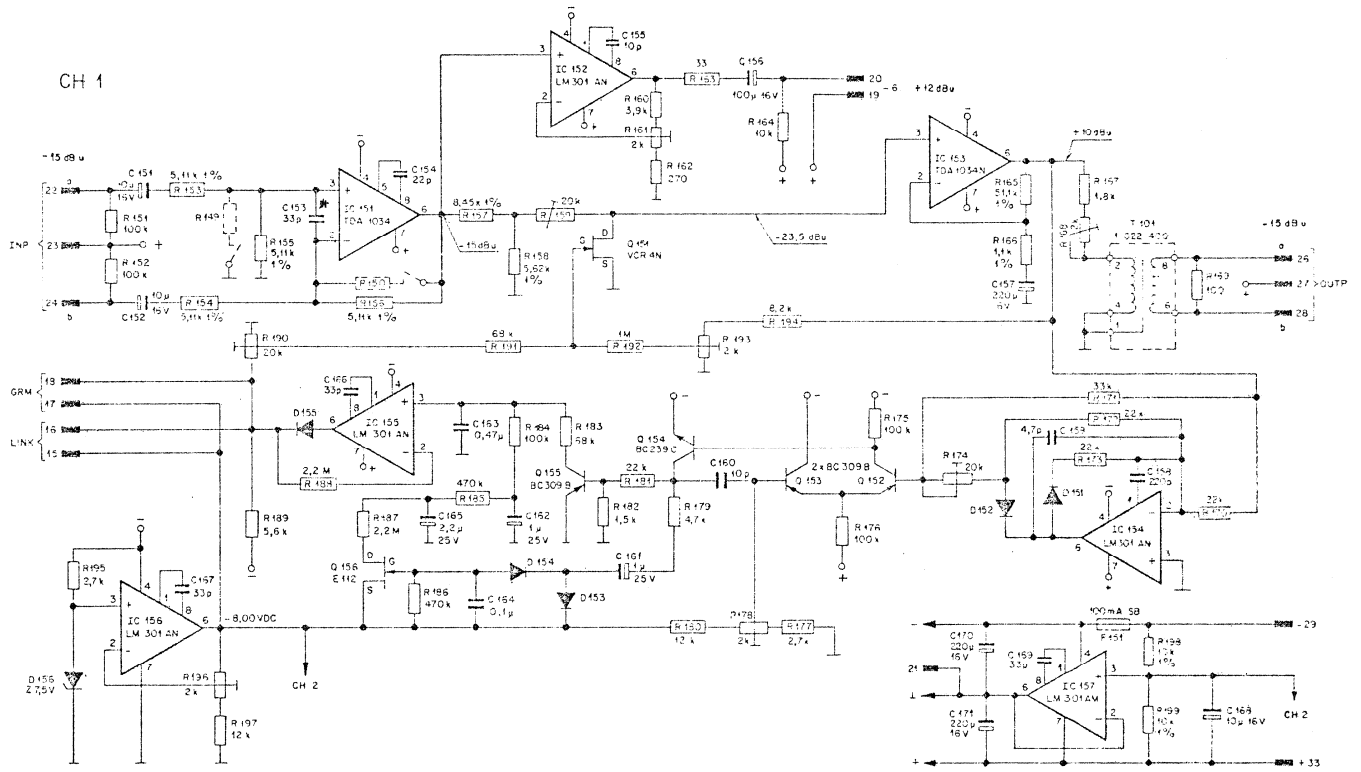
Increase input signal by 10 dB (threshold level). Switch the PPM/VU-meter in front of the limiter and adjust R61 so that the indication is 0 dB.



* C 153 } Selected
C 253 } (22 pF)

Q 151 } with red point
Q 251 } (1.010.031.50)

Limiter Instrument: 1.091.075.02



ALL DIODES IN 4144
0.48V ≥ 0.775V

BC 109 B

BC 237 C

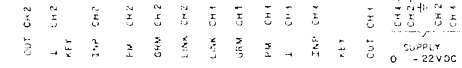
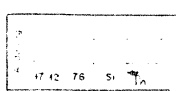
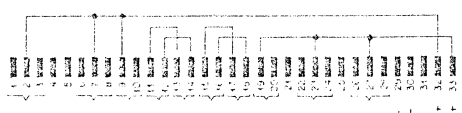
VCR 4N

E 412

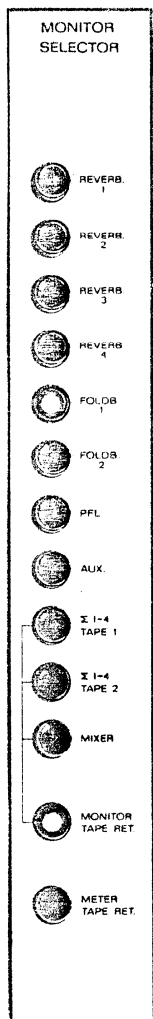
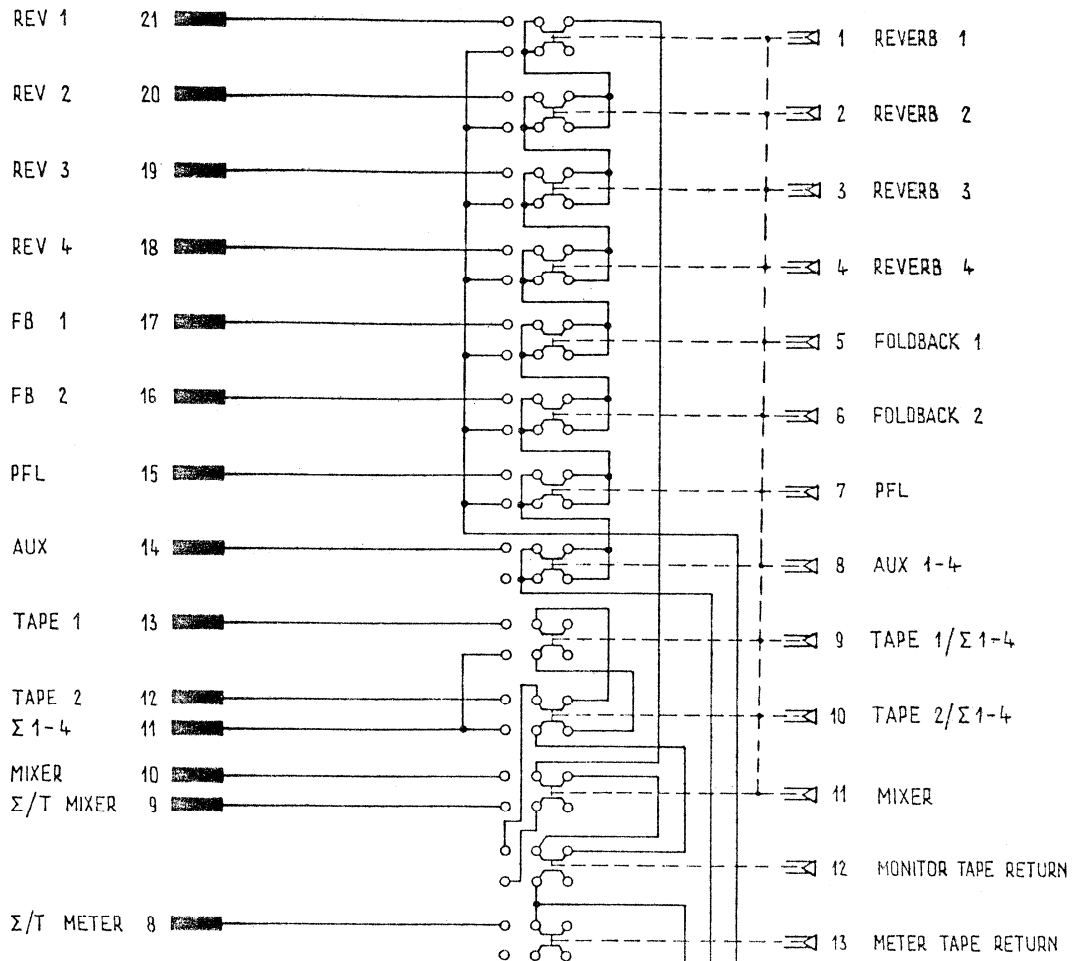
TDA 1034

LM 301A

VALID FOR SERIAL NR 134



STUOER REGENSDORF ZURICH	DUAL LIMITER	7 031 075
--------------------------------	--------------	-----------



INP { CH 1 33
CH 2 32
CH 3 31
CH 4 30
OV SOLO 29
SOLO 28
OV 27
OUT { CH 1 26
CH 2 25
CH 3 24
CH 4 23
OV 22

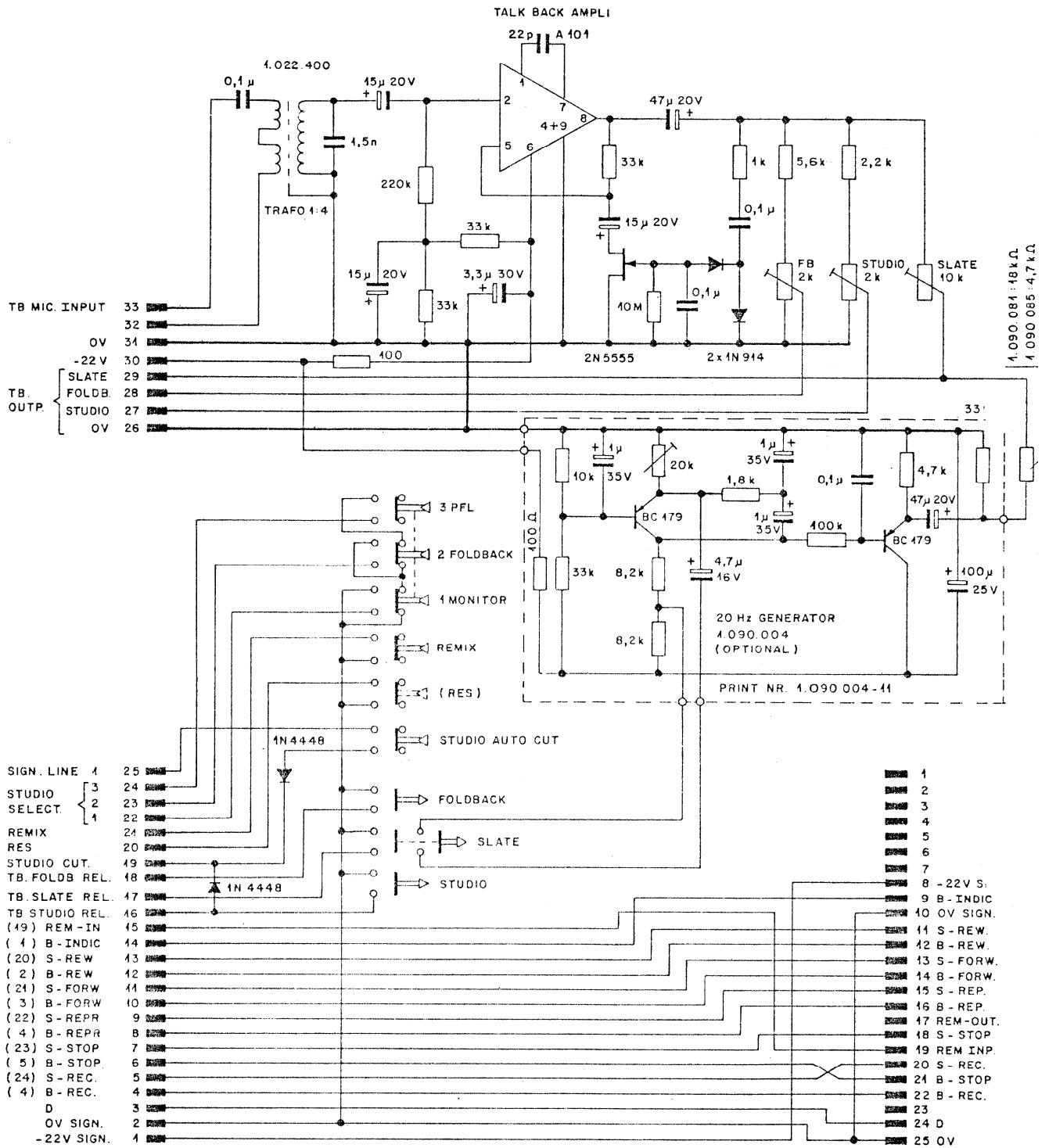
OV SIGN 7
CODED S. 6
CODER 5
4 CH 4
-20 DB MON. 3
SOLO 2
-22 V SIGN. 1

CONNECTION UNIT
MONITOR
1.189.414

1 CH 1 } INP
2 CH 2 }
3 CH 3 }
4 CH 4 }
5 OV SOLO
6 SOLO INP.
7 OV AUDIO
8 CH 1 } MONITOR
9 CH 2 } OUT
10 CH 3 }
11 CH 4 }
12 OV AUDIO
13
14
15
16
17
18 OV SIGN.
19 CODED SOURCE
20 CODER
21 MONO
22 CH 4
23 -20 DB MONITOR
24 SOLO
25 -22 V SIGN.

MONITOR VOLUME
1.090.093

Zugehörige Unterlagen:	Freimasstoleranz:	Maßstab	Ausgabe 8.11.73 Sincek
Ersatz für	Ersetzt durch:	Kopie für:	Datum Gez. Gepr. Ges. Inge
STUDER REGENSDORF ZÜRICH	Benennung: MONITOR SELECTOR	Nummer: 7.090.080	



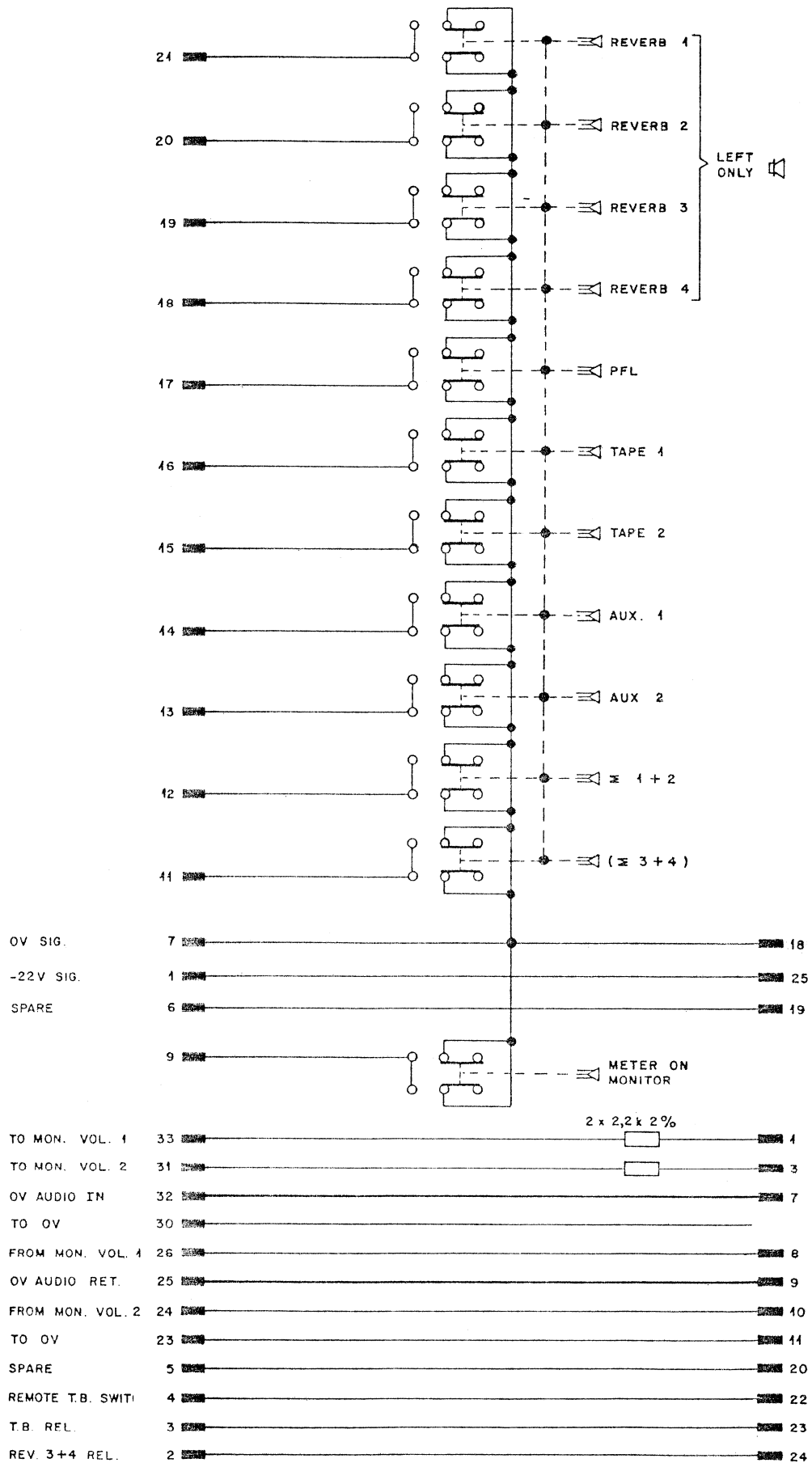
CONNECTION UNIT
STUDIO/TB/RC

PRINT NR. 1.090.081-11

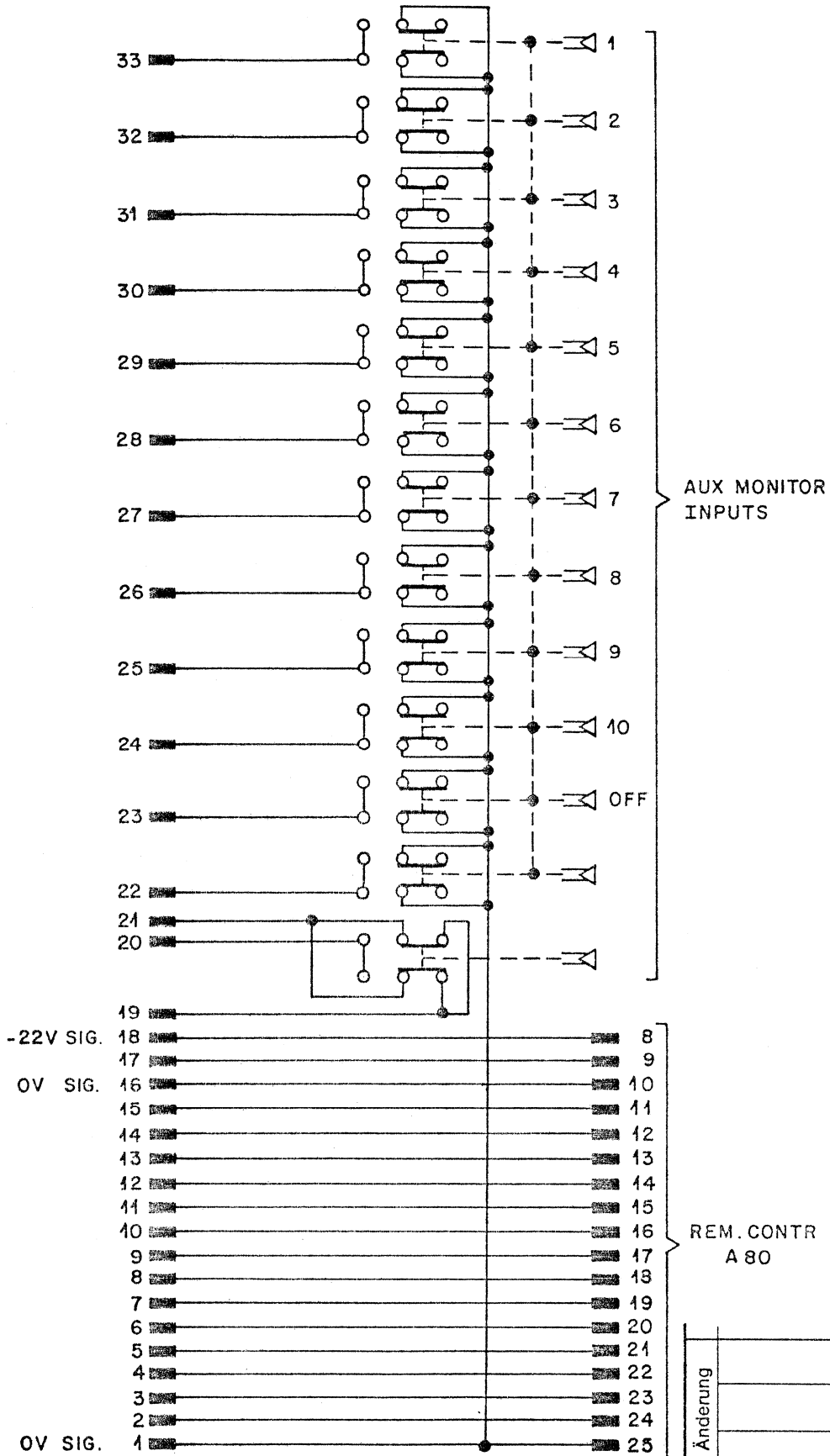
REM CONTROL
1.090.090

Ersatz für		Ersetzt durch	Kopie für
STUDEM REGENSDORF ZURICH	Benennung	Studio Selector	Nummer 7.090.081

Änderung	3
Ausgabe	10
Datum	25.10.74
Gez	<i>[Signature]</i>
Gepr	
Ges	
Ind	



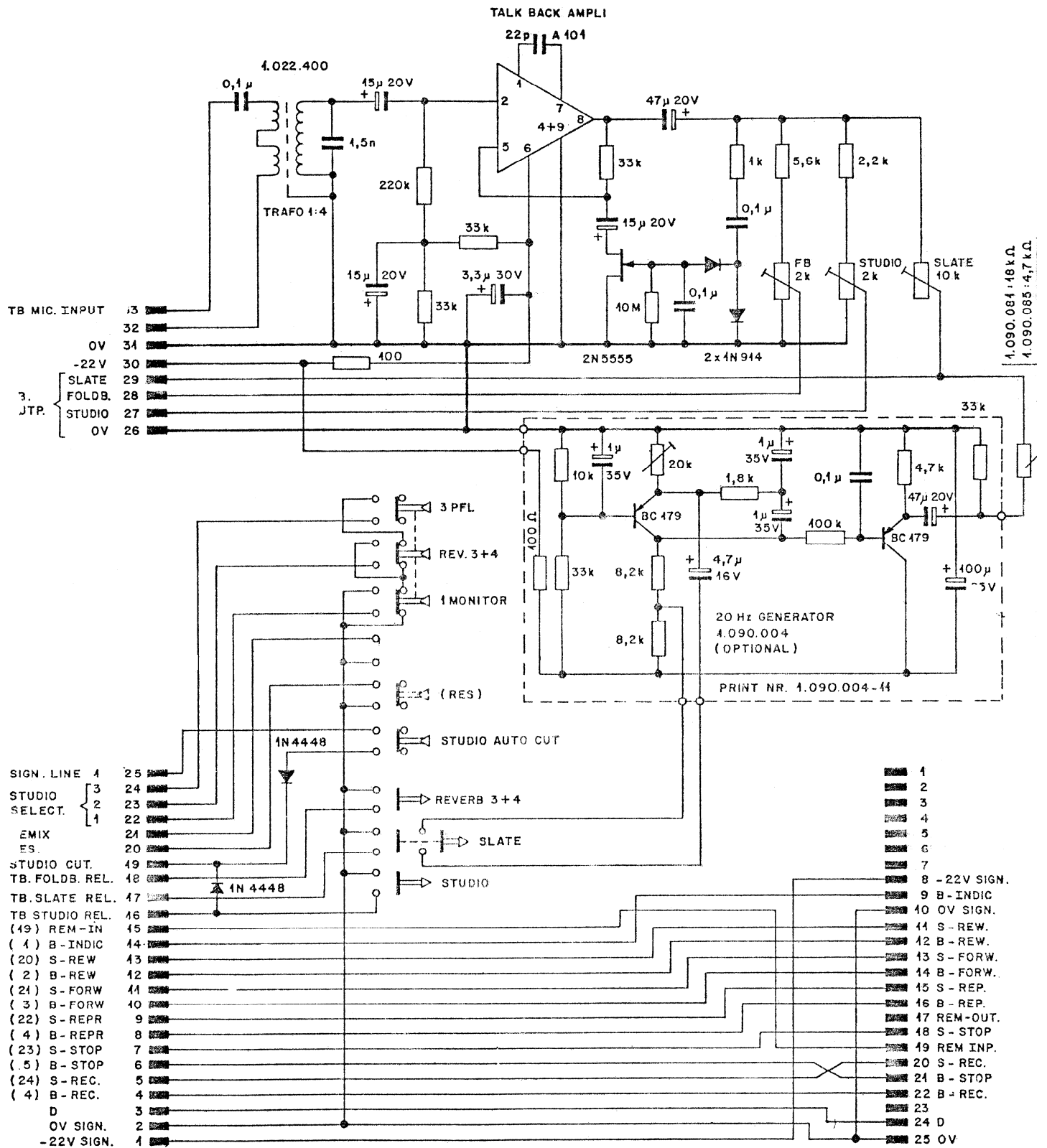
Zugehörige Unterlagen:	Freimasstoleranz: ±	Maßstab:	Ausgabe 26.8.74	Si	011	(C)
Ersatz für:	Ersetzt durch:	Kopie für:				
STUWER REGENSDORF ZÜRICH		Benennung: MONITOR SELECTOR			Nummer: 7.090.082	



VALID FOR SERIAL NR. 400...

Änderung					③
					②
					①
Ausgabe	21.10.74	Si	<i>DN</i>		①
	Datum	Gez.	Gepr.	Ges.	①

Ersatz für:		Ersetzt durch:		Kopie für:		
STUDER REGENDORF ZÜRICH		Benennung:	Monitor Selector		Nummer:	7.090.083

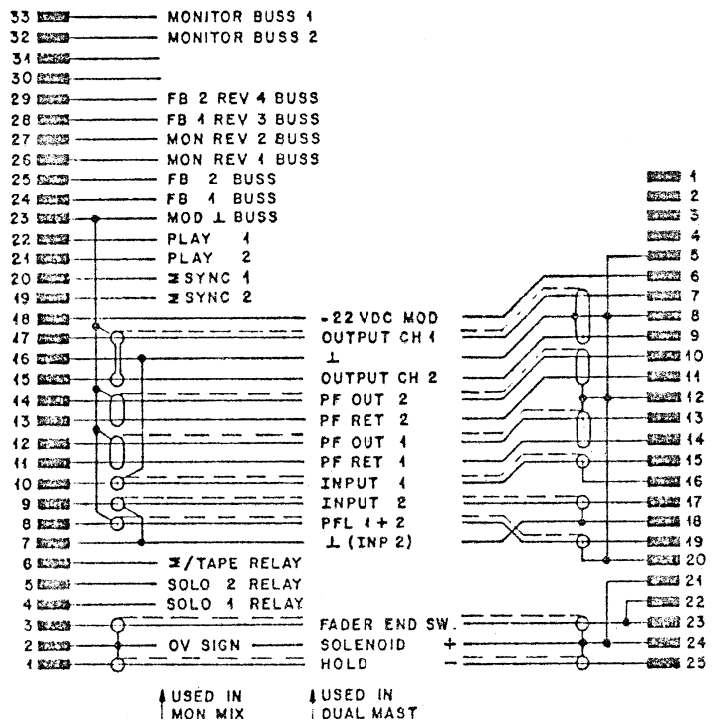
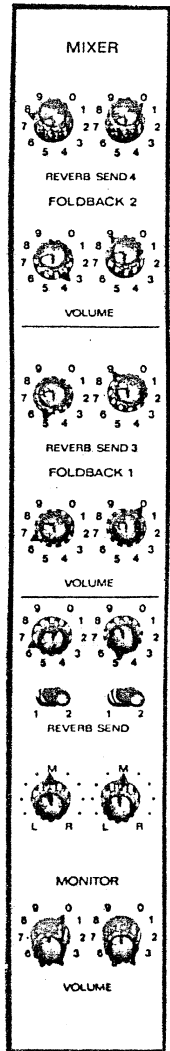
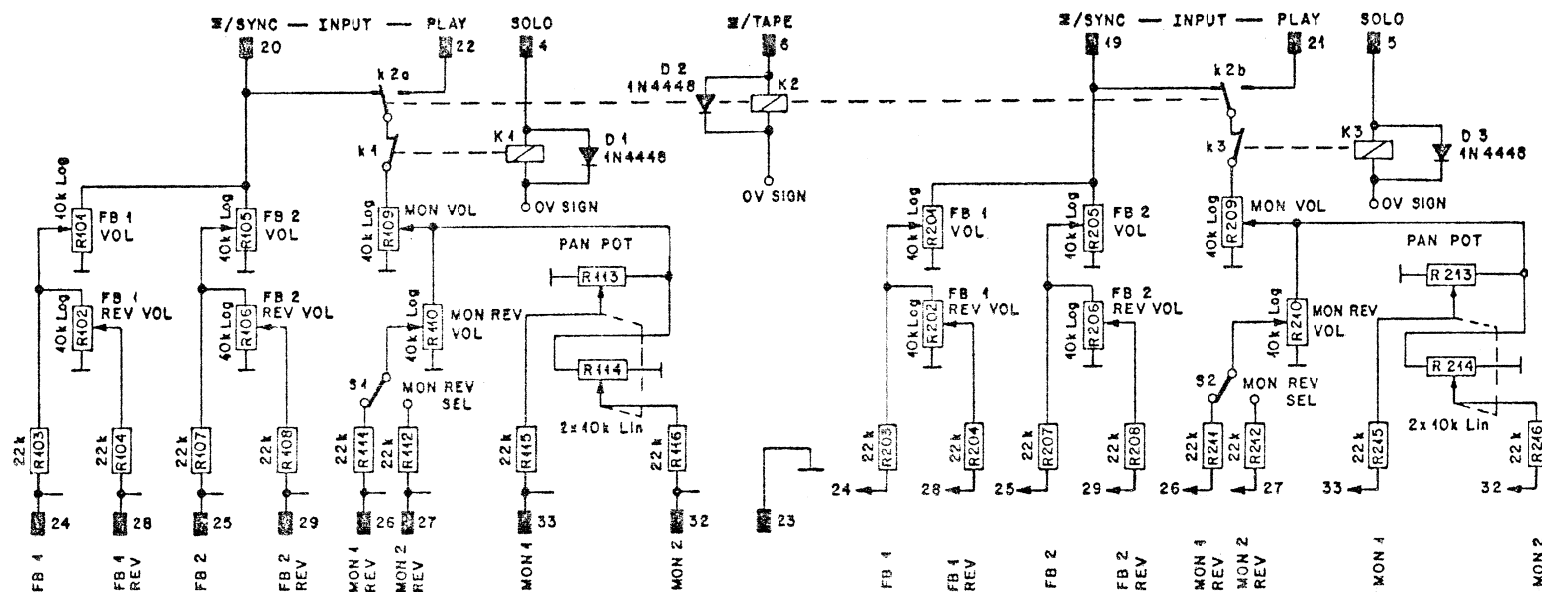


Ersatz für:	Ersetzt durch:	Kopie für:
STUDER REGENSDORF Zürich	Studio Selector	nummer: 7.090.085

Änderung			
	16.12.74	Si	DM

CHANNEL 1

CHANNEL 2

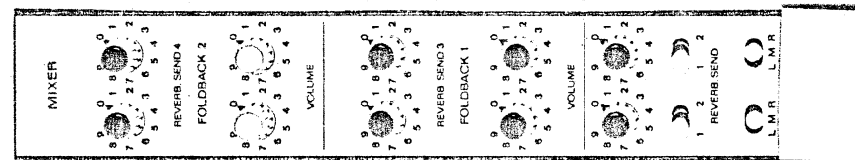
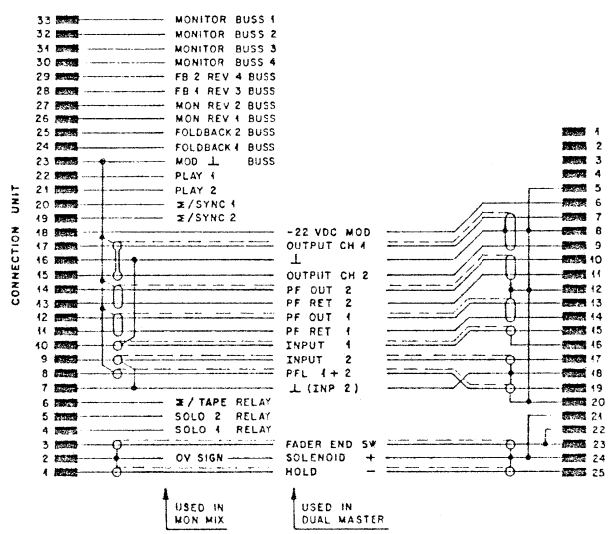
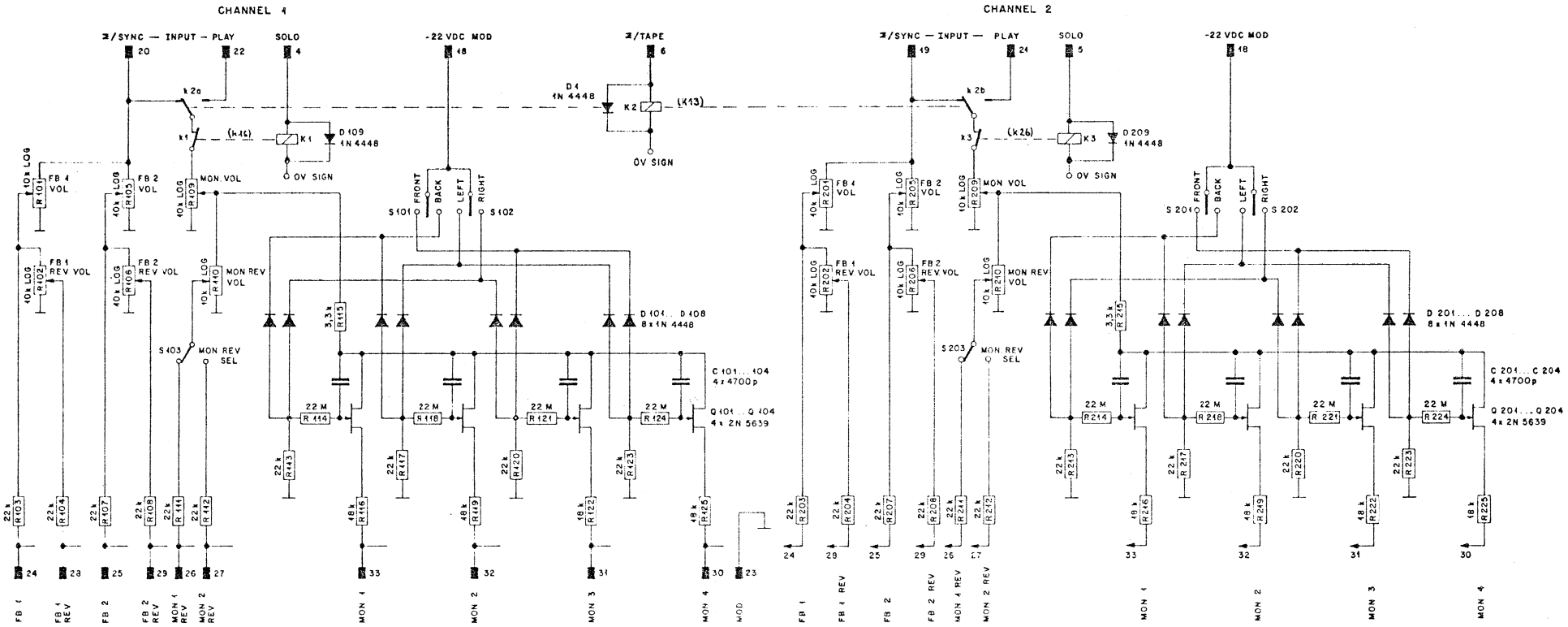


DUAL MASTER UNIT
1.091.020/021

ALL RESISTORS IN OHMS
UNLESS OTHERWISE SPECIFIED

POS USED:
CH 1 CH 2
R 101... R 116 R 201... R 216

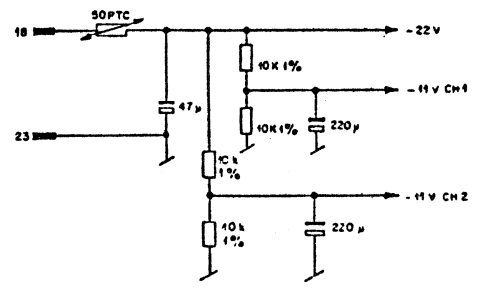
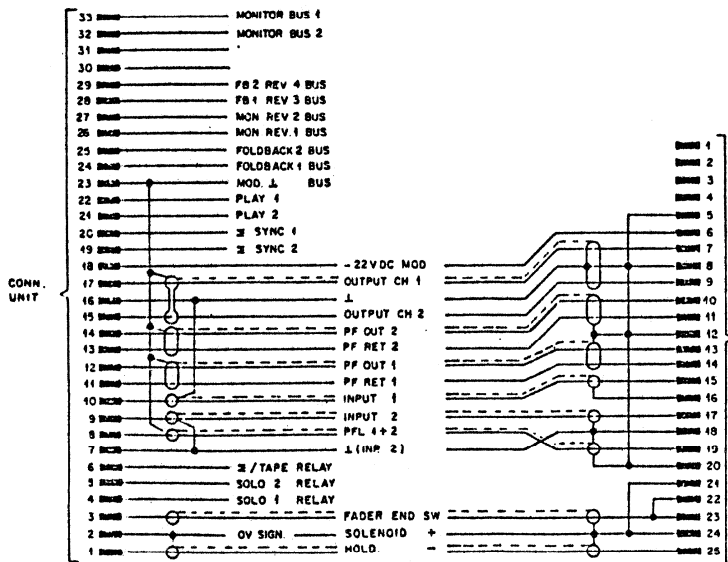
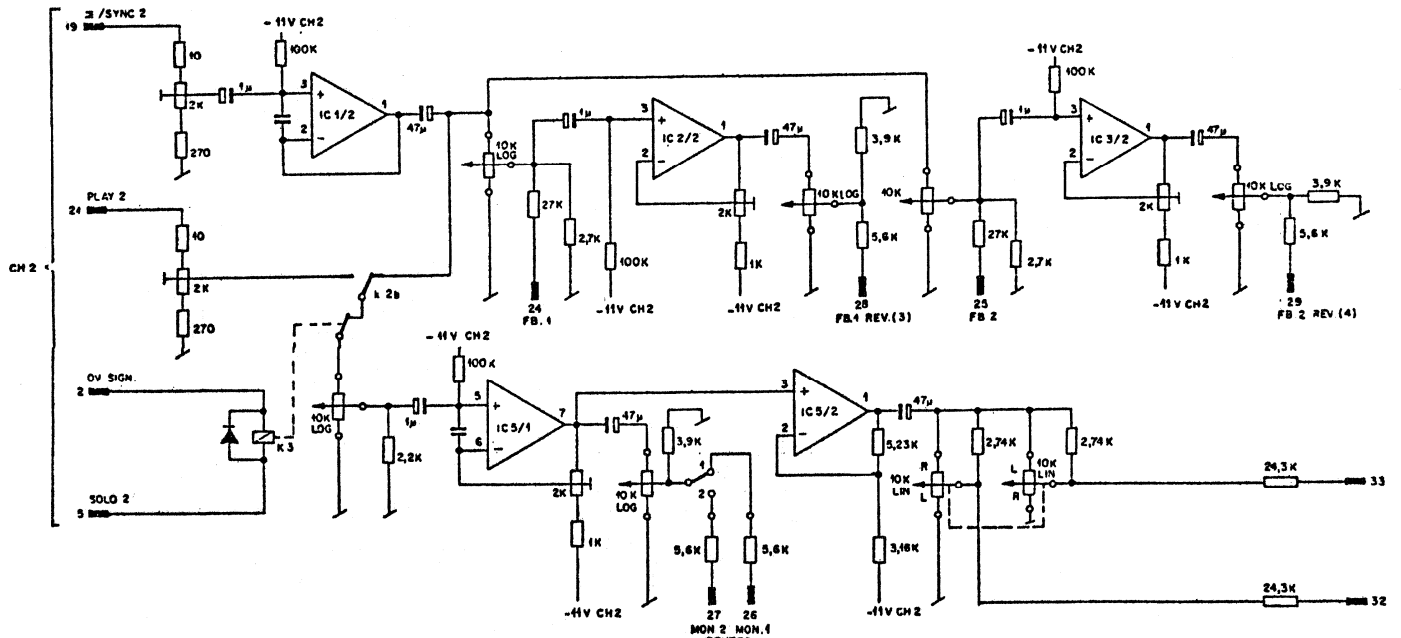
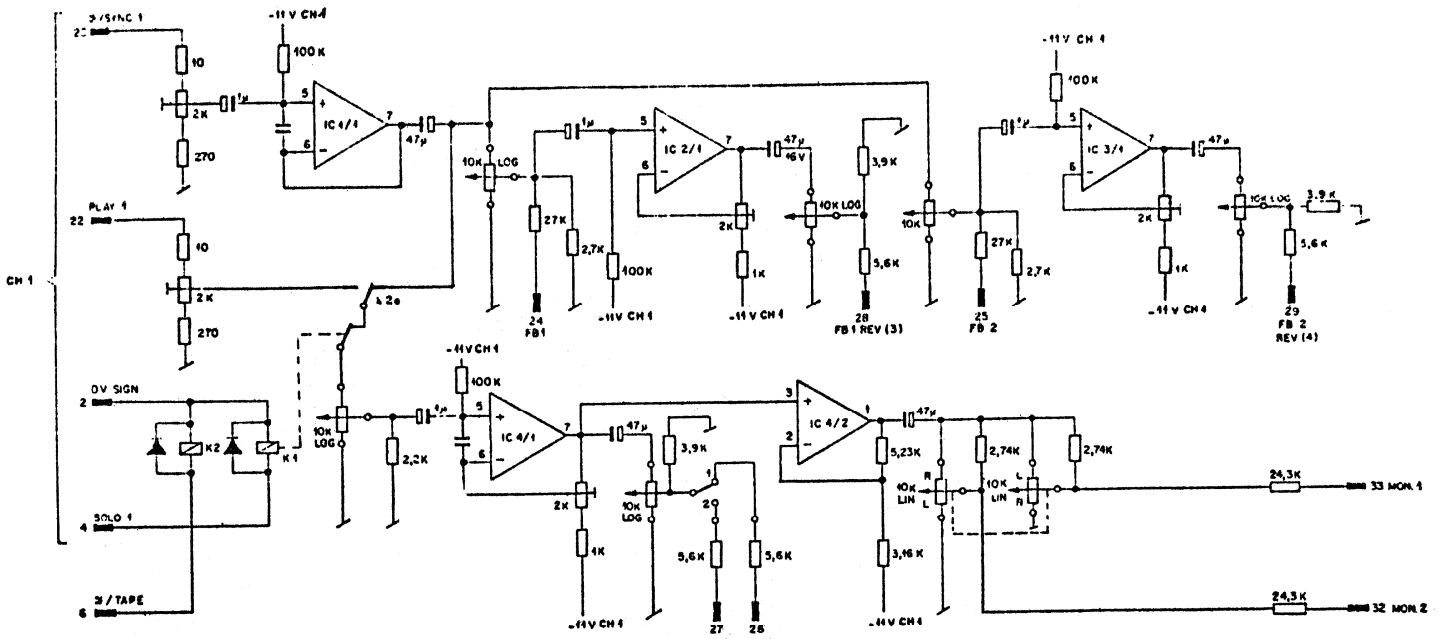
Werkstoff	Norm-Nr.:	Oberfläche	Güte:	Anmerkung	③
	DIN-Bez.:		Beh.:		②
Abmessung:	Zugehörige Unterlagen:	Freimasstoleranz:	Maßstab:	Ausgabe:	①
	Ersatz für:				Ersetzt durch:
STUDER REGENSDORF ZÜRICH		Benennung: MONITOR MIXER STEREO		Datum: 26.10.73 Gez. Gopr. Ges. Index	
Kopie für:				7.091.088	



DUAL MASTER UNIT
4 091.020/024

VALID FOR SERIAL NR 201...

Werkstoff Norm Nr DIN-Enz Abmessung	Güte Oberfläche Boch	Anforderung	
Zugehörige Unterlagen	Freimasstoleranz	Maßstab	Ausgabe Datum Gez. Gegr. Ges. Index
Ersetzt für	Ersetzt durch	Kopie für	
STUDDER REGENSDORF ZÜRICH		MONITOR MIXER QUADRO 7.091.089	



ALL RESISTORS IN OHMS UNLESS OTHERWISE SPECIFIED
ALL IC'S RC 4558, PIN 9 = 0V, PIN 4 = 22V
PRINT NR 1.091.189-12

Arbeitsnr.	
Anzahl:	9 1 79 5
Datum:	Gez Geor Ges Index

Ersatz für	Ersatz durch	Arbeitsnr.
STUOER REGENSDORF	MONITOR MIXER STEREO MK 2	7.091.188

Befehlssumwandler, Fernsteuerung	A 80	↔	C 37
Interface, Remote Control	A 80	↔	C 37

Bei bestehenden Anlagen sind sehr oft Fernsteuereinheiten für Studer Tonbandgeräte C 37/A 62/B 62 vorhanden, an die ein Tonbandgerät A 80 angeschlossen werden soll. Bei neuen Anlagen dagegen werden Fernsteuerungen für A 80 eingebaut, damit sollen aber auch Geräte vom Typ C 37/A 62 oder B 62 betrieben werden. Damit diese grundsätzlich verschiedenen Fernsteuersysteme gekoppelt werden können, ist ein Wandler zwischen Steuerung und Tonbandgerät zu schalten. Dieser Wandler ist in folgenden Ausführungen lieferbar:

Fernsteuerung A 80 - Tonbandgerät C 37/B 62/A 62

Wandler eingebaut in Kunststoff-Gehäuse mit eingebauter Kupplung (Blue Ribbon 36-pol. zum Anschluss an das vorhandene Fernsteuerkabel) und Anschlusskabel mit Stecker (Amphenol 86 - CP 11 zum Anschluss an das Tonbandgerät).

Abmessungen: L = 120 mm, B = 60 mm, H = 40 mm.

Bestell Nr. 1.289.106

Fernsteuerung A 80 - Tonbandgerät C 37/B 62/A 62

Wandlerprint zum Einbau ohne Gehäuse und Stecker. Printgrösse: 59 x 80 mm.

Bestell Nr. 1.289.108

Fernsteuerung C 37 - Tonbandgerät A 80

Wandler eingebaut in Gehäuse mit eingebauter Kupplung (Amphenol 86 - CP 11) und Anschlusskabel mit Stecker (Blue Ribbon 36-pol.).

Abmessungen: 120 x 60 x 40 mm.

Bestell Nr. 1.289.107

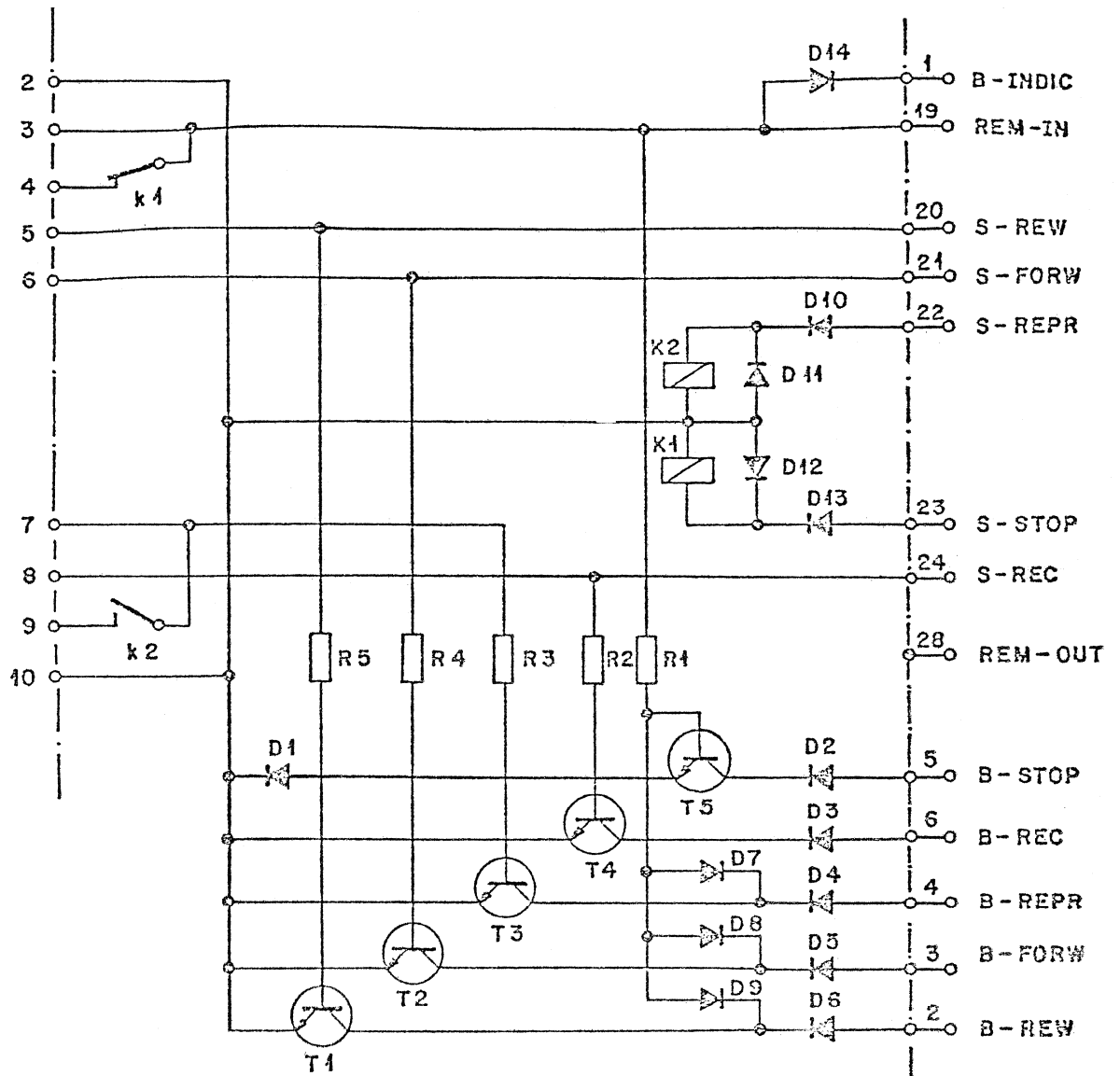
Fernsteuerung C 37 - Tonbandgerät A 80

Wandlerprint zum Einbau ohne Gehäuse und Stecker. Printgrösse: 59 x 80 mm.

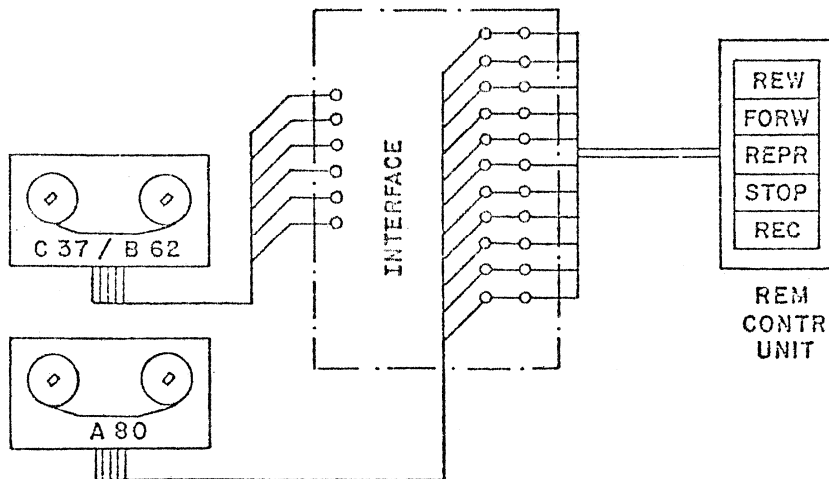
Bestell Nr. 1.289.109

17. April 1973

REMOTE CONTROL
TO TAPE RECORDER C 37 / B 62 / A 62



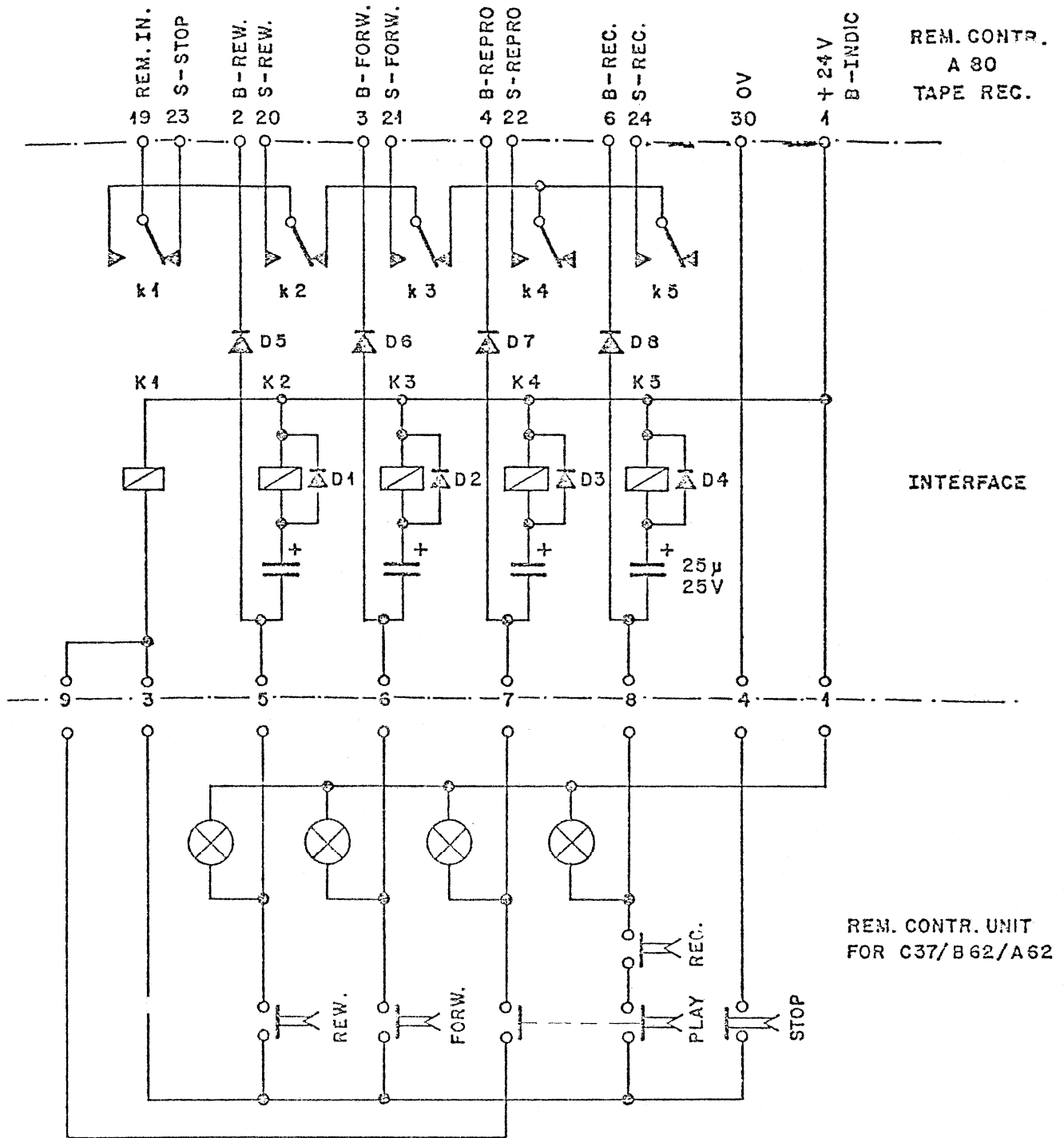
R 1... R 5 = 40kΩ
D 1... D 14 = 1N 914
T 1... T 5 = BC 440



TO REMOTE CONTROL
INPUT A 80
TO REMOTE CONTROL
UNIT A 80

Ausgabe	Änderung				
	Datum	15. 5. 73	Si	34	
Kopie für:	Gez.		Gepr.	Gas.	Inc

Zugehörige Unterlagen: PRINT Nr. 4.289.004-17	Freimasstoleranz: ±	Maßstab:			
Ersatz für:	Ersetzt durch:	Kopie für:			
STUBER REGENSDORF ZÜRICH	Benennung: INTERFACE REM. CONTR. CONTR. UNIT A 80 TAPE REC. C 37 / A 62 / B 62		Nummer: 7.289.108		



D1... D8 = 1N 914

Werkstoff	Norm-Nr.:	Oberfläche	Güte:	Änderung				
	DIN-Bez.:		Beh.:					
	Abmessung:							
Zugehörige Unterlagen:		Freimasstoleranz:	Maßstab:	Ausgabe	15. 5. 73	Si	SR	
PRINT Nr. 1. 289. 004 - 21		±		Datum	Gez.	Gepr.	Ges.	In
Ersatz für:		Ersetzt durch:		Kopie für:				

reduzione
 is droills, d
 agate ker f
 agate ker f

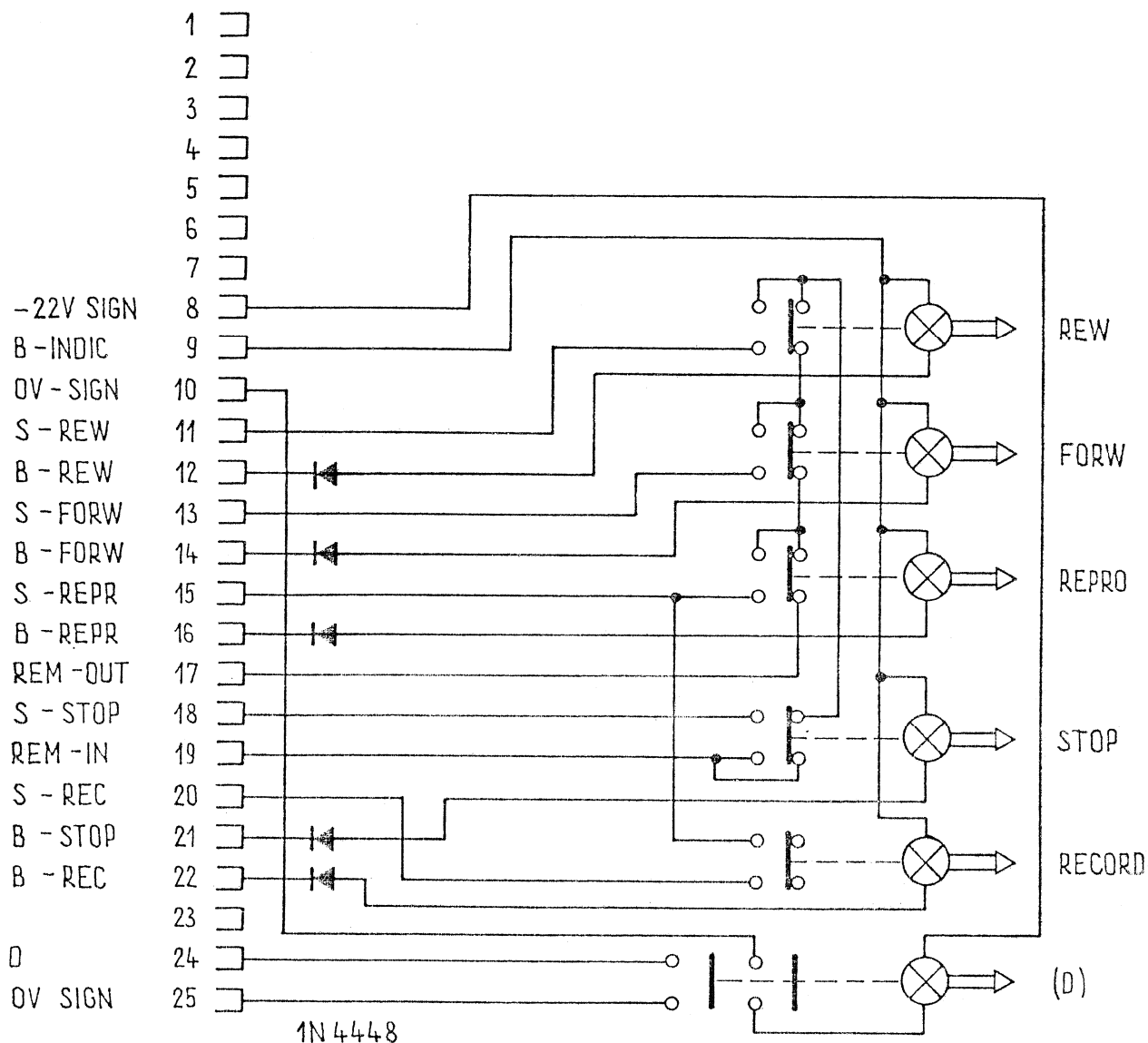
STUBER
 REGENSDORF
 ZÜRICH

Benennung:

INTERFACE REM. CONTR.
 CONTR. UNIT C37-TAPE REC A80

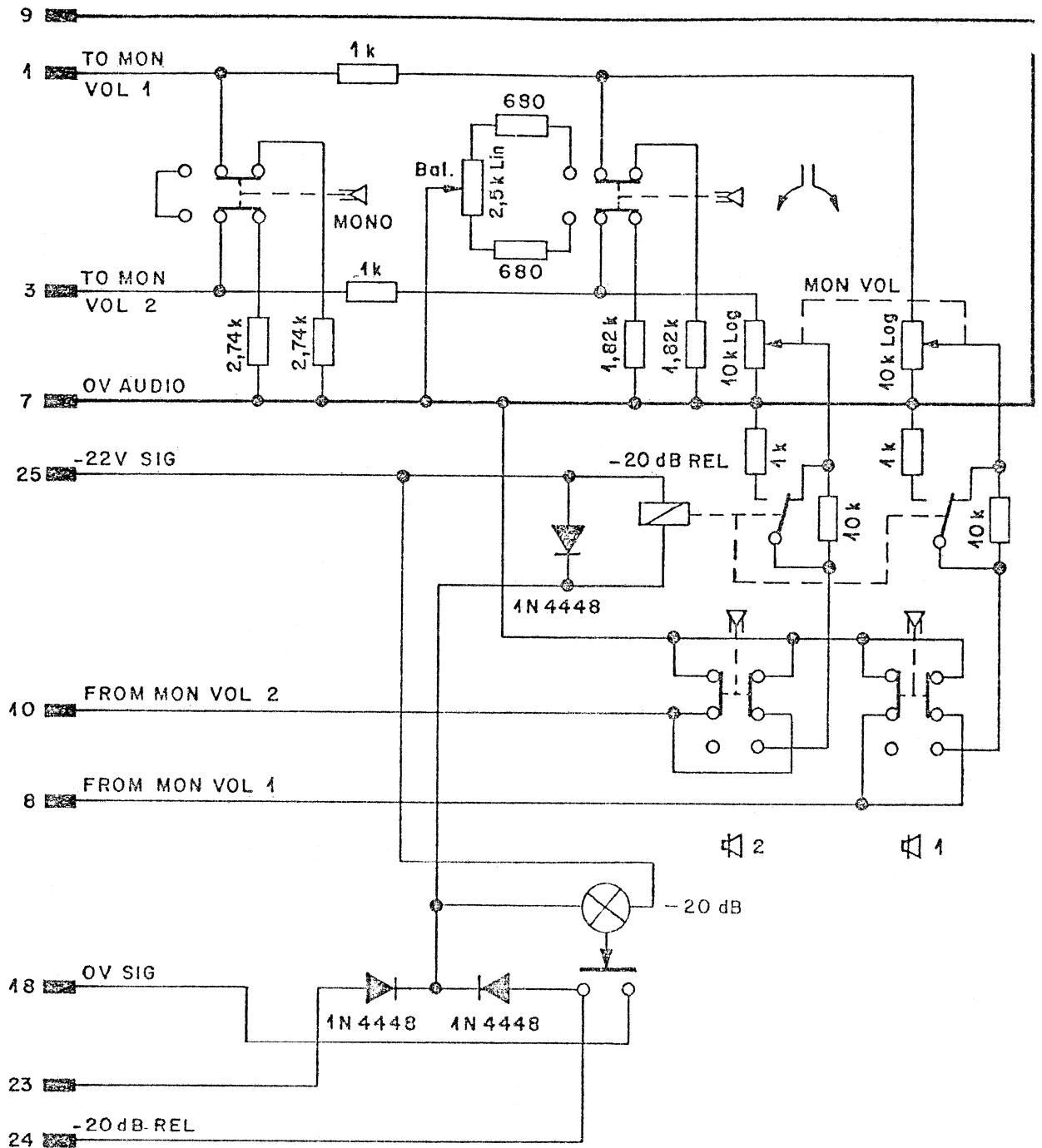
Nummer:

7. 289. 109



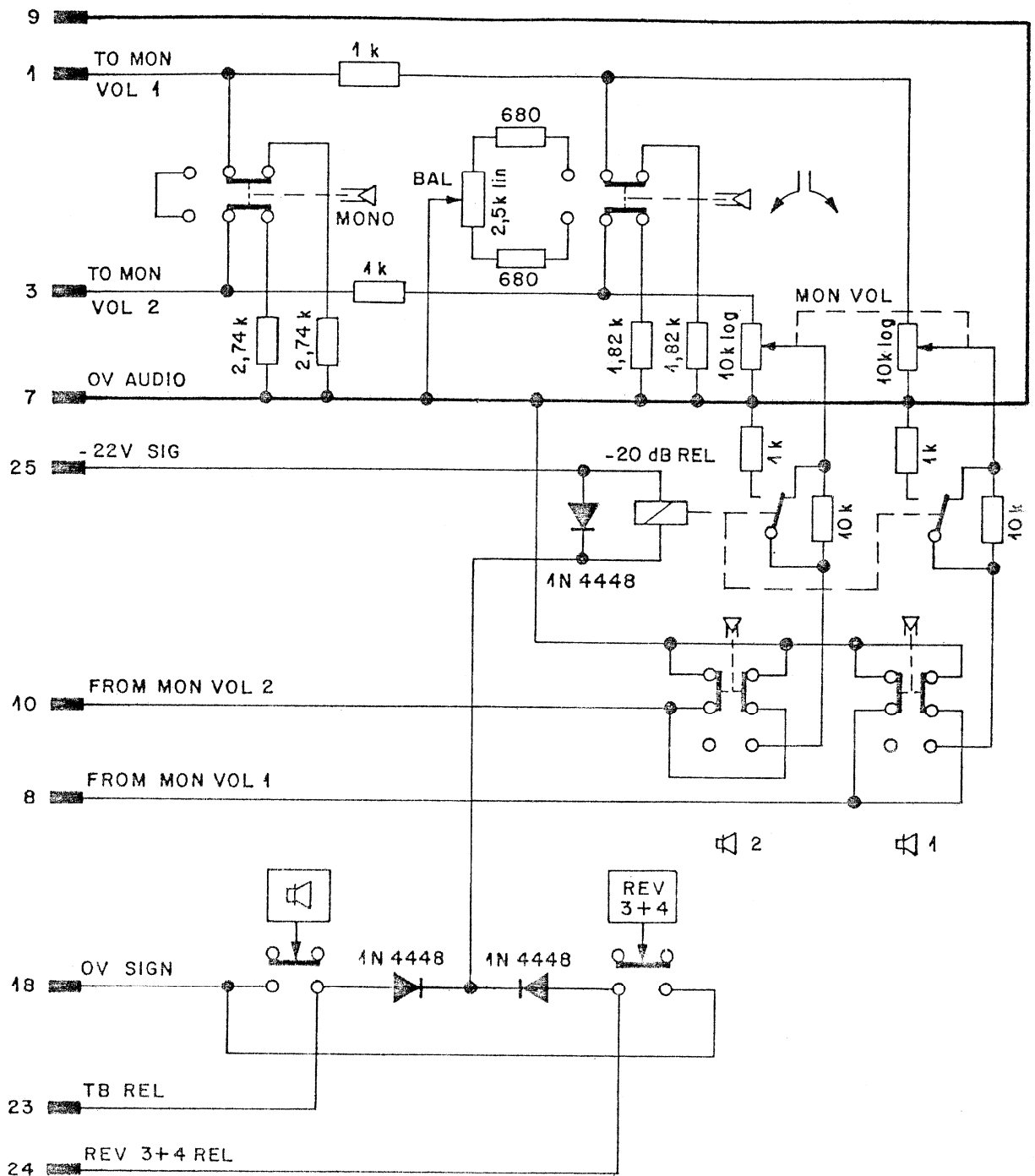
STUDIO SELECTOR
7.090.081

Werkstoff	Norm-Nr.:	Oberfläche	Güte:	Änderung						③	
	DIN-Bez.:		Beh.:								②
	Abmessung:										
Zugehörige Unterlagen:		Freimasstoleranz:	Maßstab:	Ausgabe	9.11.73	Sincek	SK			①	
Ersatz für:		Ersetzt durch:		Datum	Gez.	Gepr.	Ges.	Inde:			
STUDER REGENSDORF ZÜRICH		Benennung: REMOTE CONTROL A80			Nummer: 7.090.090						



VALID FOR SERIAL NR.

Werkstoff	Norm-Nr.:	Oberfläche	Güte:	Änderung						③	
	DIN-Bez.:		Beh.:								②
	Abmessung:										
Zugehörige Unterlagen:		Freimasstoleranz:	Maßstab:	Ausgabe	6.12.74	Si	<i>SN</i>			④	
		±		Datum		Gez.	Gepr.	Ges.	Inda.		
Ersatz für:		Ersetzt durch:		Kopie für:							
STUDER REGENSDORF ZÜRICH		STEREO MONITOR MONITOR VOL		immer: 7.090.091							

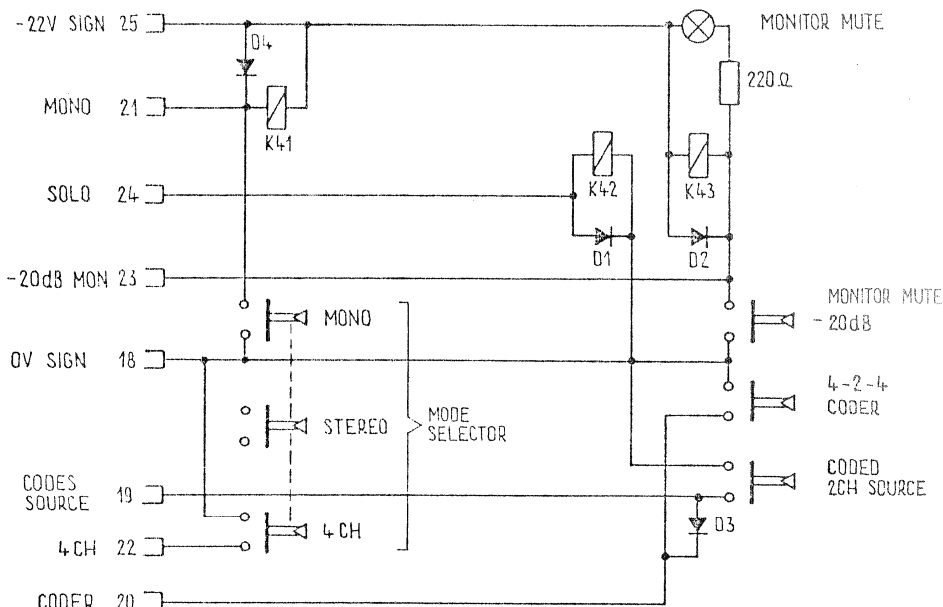
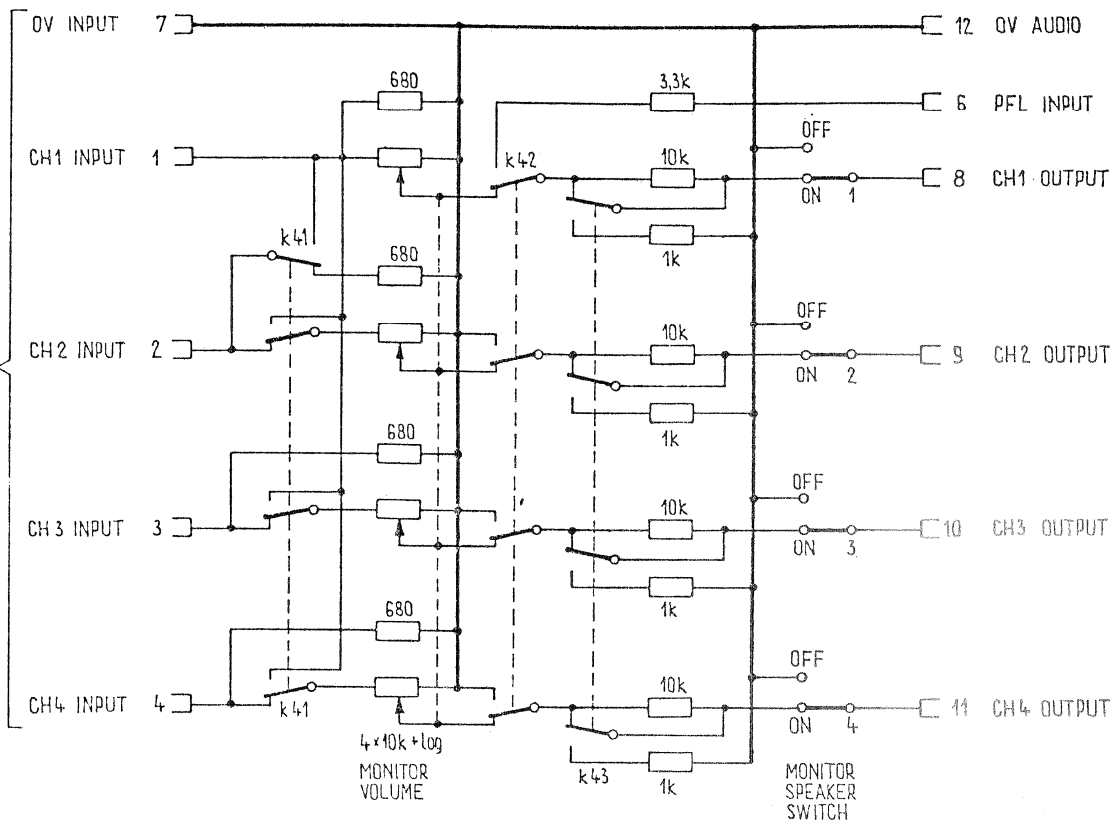


VALID FOR SERIAL NR. 101 ...

Werkstoff	Norm-Nr.:	Oberfläche	Güte:	Änderung					③	
	DIN-Bez.:		Beh.:							②
	Abmessung:									①
Zugehörige Unterlagen:		Freimasstoleranz:	Maßstab:	Ausgabe	3. 7. 74	Si	EN		①	
		±		Datum		Gez.	Gepr.	Ges.	①	
Ersatz für:		Ersetzt durch:		Kopie für:						
STUDER REGENSDORF ZÜRICH		Benennung: STEREO MONITOR MONITOR VOL.			Nummer: 7. 090. 092					

5 0V PFL

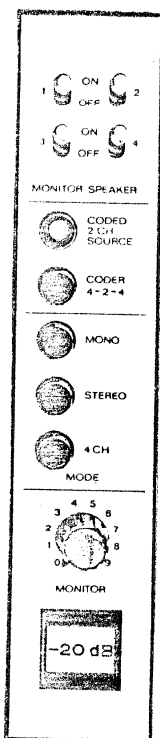
MONITOR INPUT FROM SELECTOR



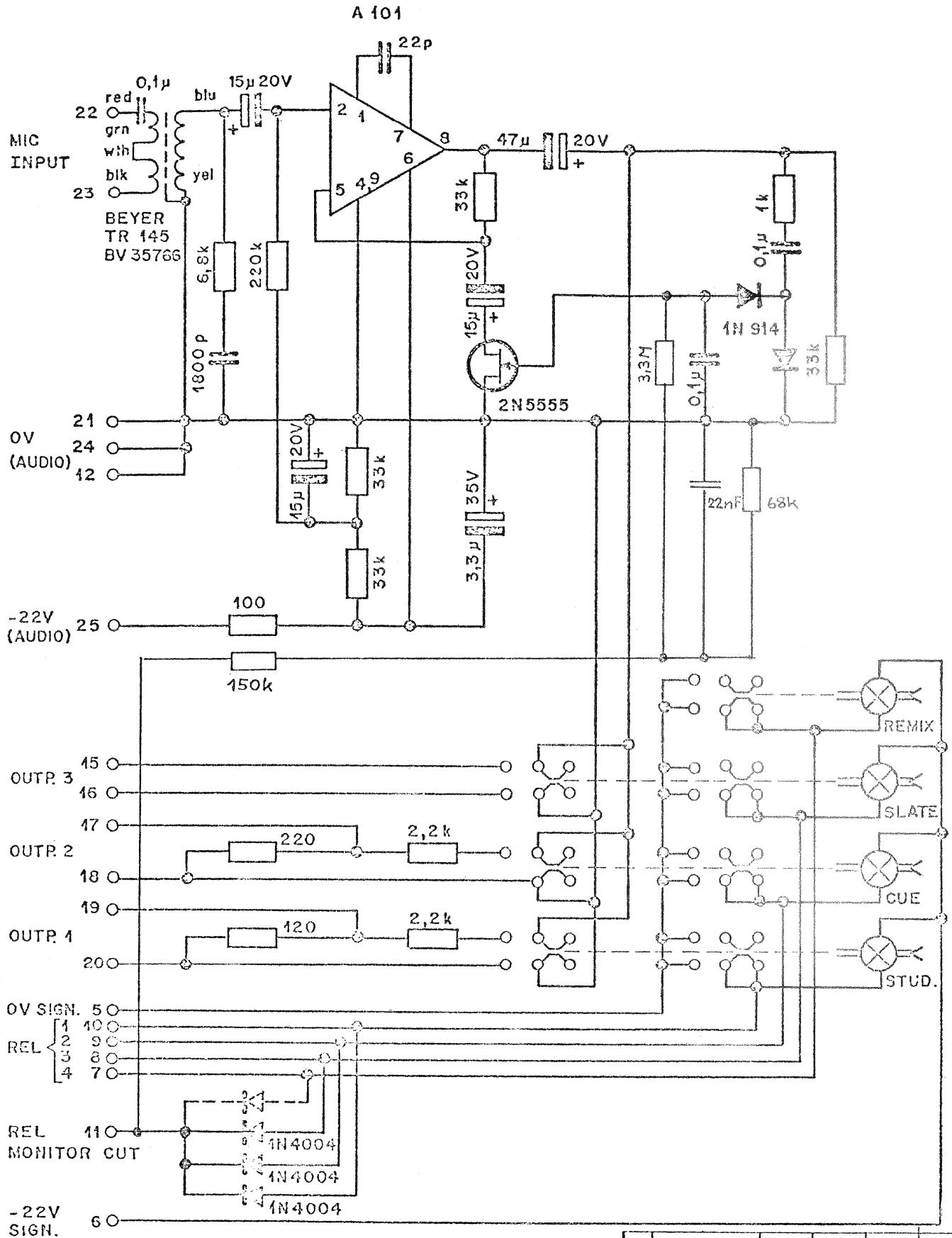
MONITOR SELECTOR
1.090.080

PRINT NR 1.090.093-06
D1-D4 = 1N 4448

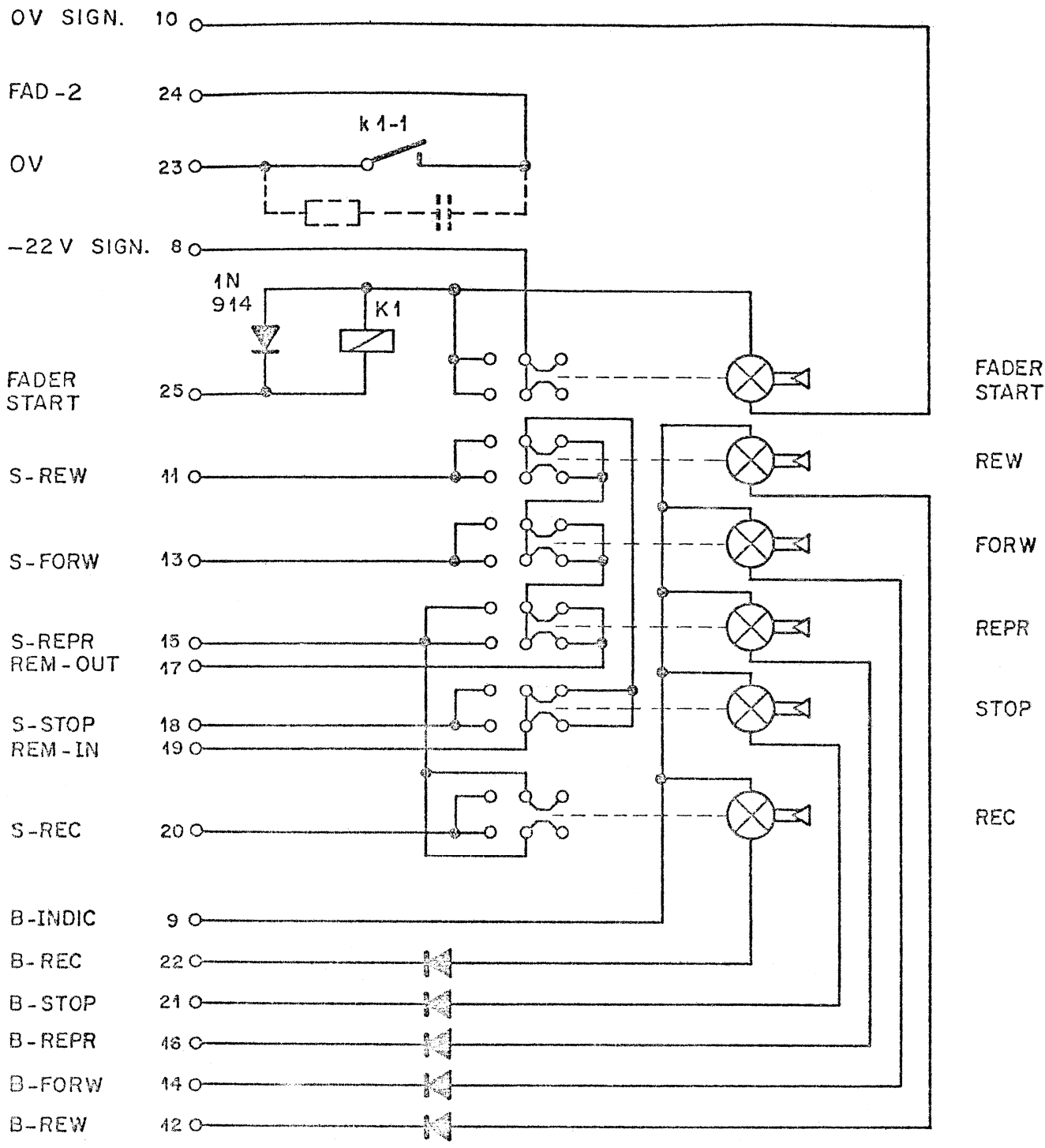
K 41 MONO RELAY
K 42 SOLO RELAY
K 43 MONITOR MUTE (-20dB)
RELAY



Zugehörige Unterlagen	Freimasstoleranz	Maßstab	Ausgabe 13.11.73 Sincek SA
Ersatz für	Ersetzt durch	Datum Gez Gepr Ges Indu	
Benennung STUDER REGENDORF ZÜRICH		Kopie für 7.090.093	



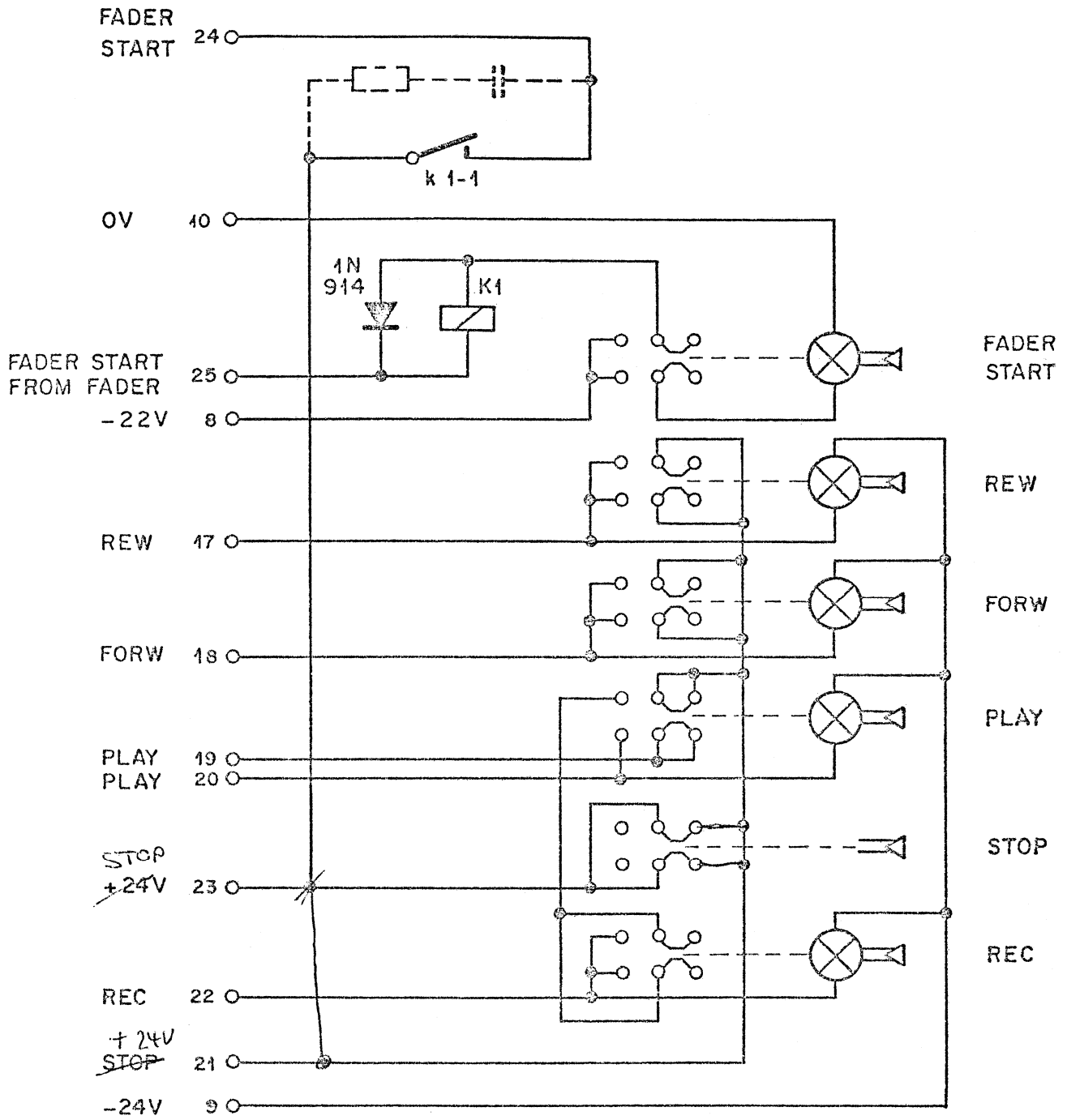
Zugehörige Unterlagen:		Freiesstoleranz:	Maßstab:	26.6.73	SH			①
		±		25.3.74	SH			Ⓢ
Ersatz für:		Ersetzt durch:	Kopie für:	Datum	Gez.	Gopr.	Ges.	Index
STUDER REGENSDORF ZÜRICH		Benennung: TALK - BACK UNIT Kommandoeinschub		Nummer: 7.090.095				



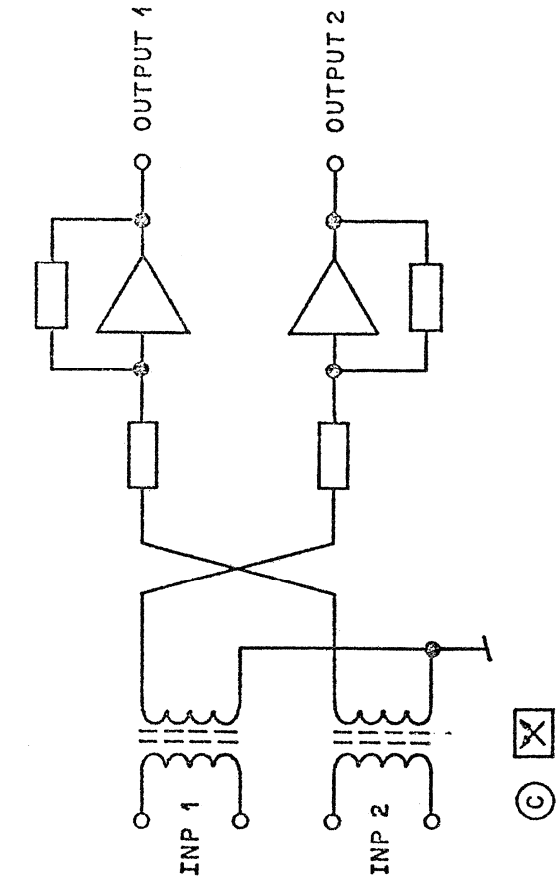
5 x 1N 914

valid for Serial No. 108...

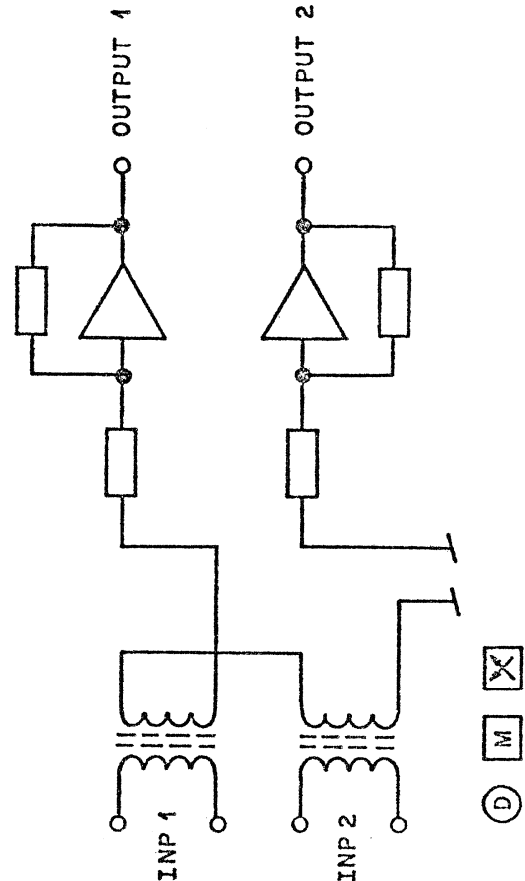
Zugehörige Unterlagen:		Freimasstoleranz:	Maßstab:	Ausgabe	21.6.71	<i>K</i>			①
		±		Datum	9.2.71	<i>M</i>	Sti		②
Ersatz für:		Ersetzt durch:	Kopie für:						
STUDER REGENSDORF ZÜRICH	Benennung: REMOTE CONTROL FOR STUDER A80			Numer: 7.090.096					



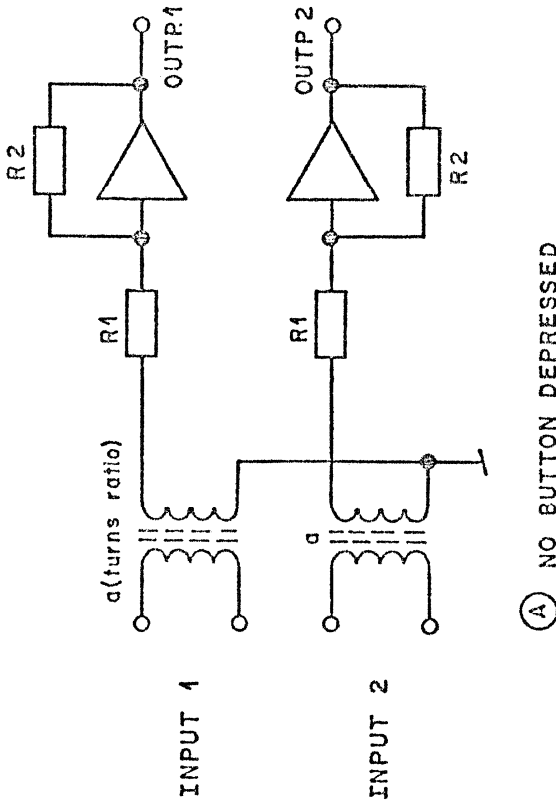
Zugehörige Unterlagen:	Freimasstoleranz: ±	Maßstab:	Ausgabe 4.2.71	Gez. <i>RW</i>	Gepr. <i>Sti</i>	Ges.	Index ⊙
Ersatz für:	Ersetzt durch:	Kopie für:					
STUDER REGENSDORF ZÜRICH	Benennung: REMOTE CONTROL FOR STUDER A62 AND C37	Nummer: 7.090.097					



OUTPUT 1 = C · INPUT 2
OUTPUT 2 = C · INPUT 1

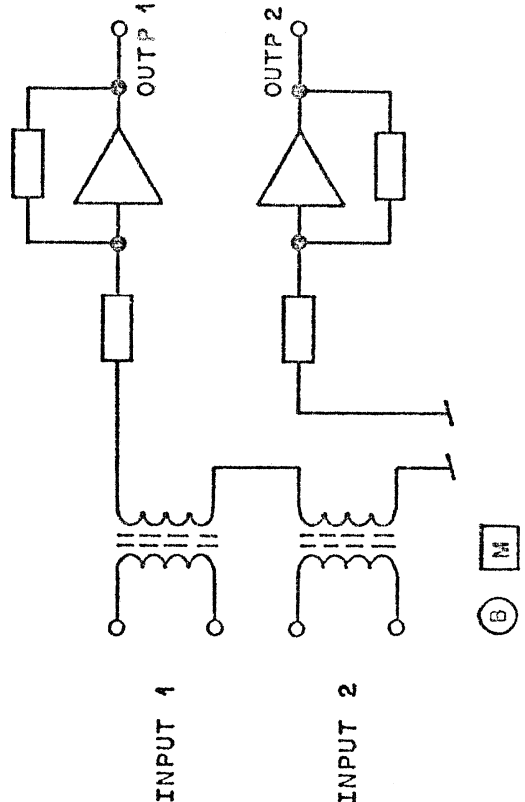


OUTPUT 1 = C · (INPUT 2 - INPUT 1)
OUTPUT 2 = 0



(A) NO BUTTON DEPRESSED

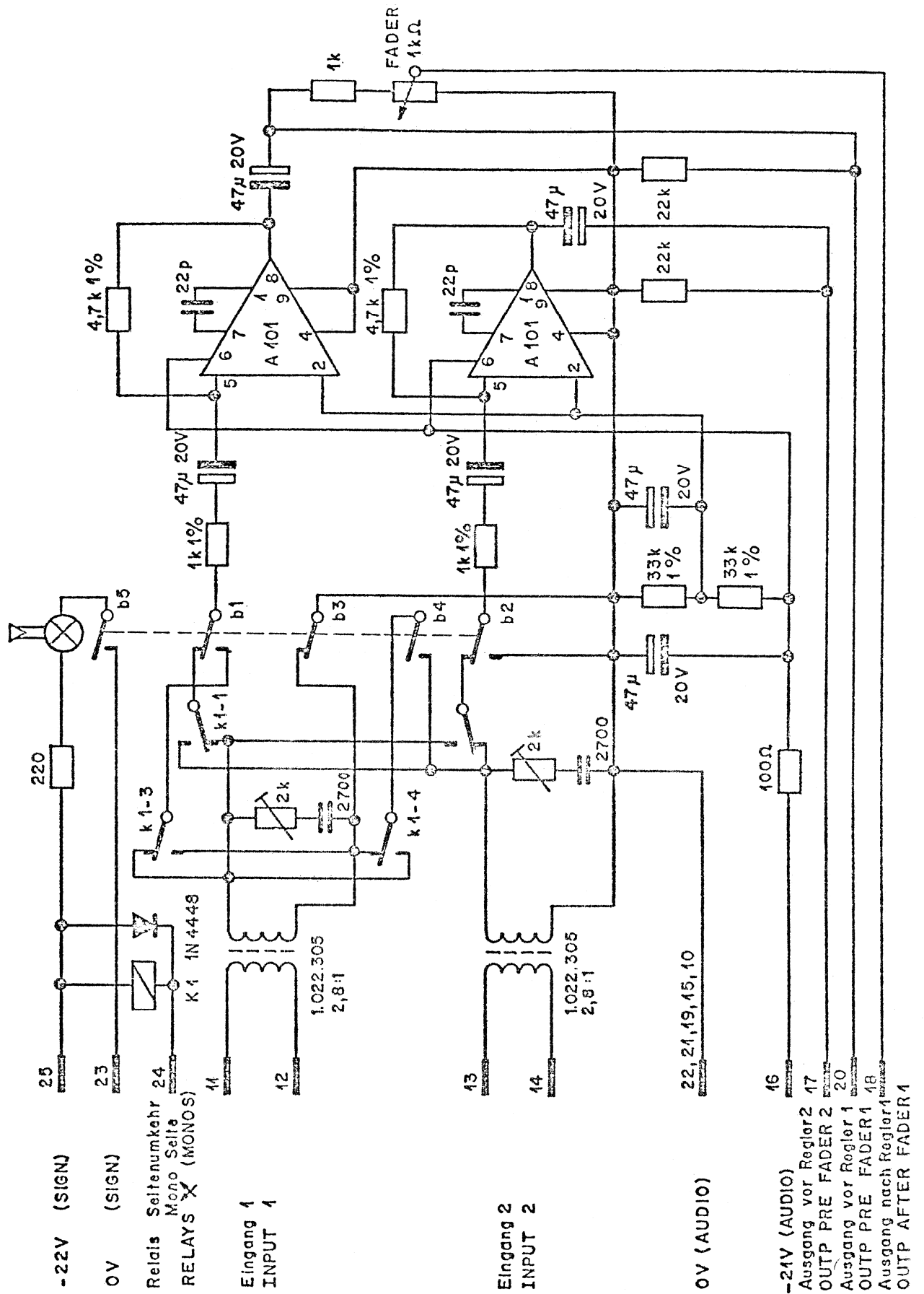
OUTPUT 1 = C · INPUT 1
OUTPUT 2 = C · INPUT 2



OUTPUT 1 = C · (INPUT 1 + INPUT 2)
OUTPUT 2 = 0

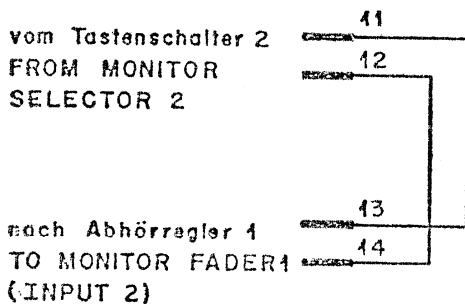
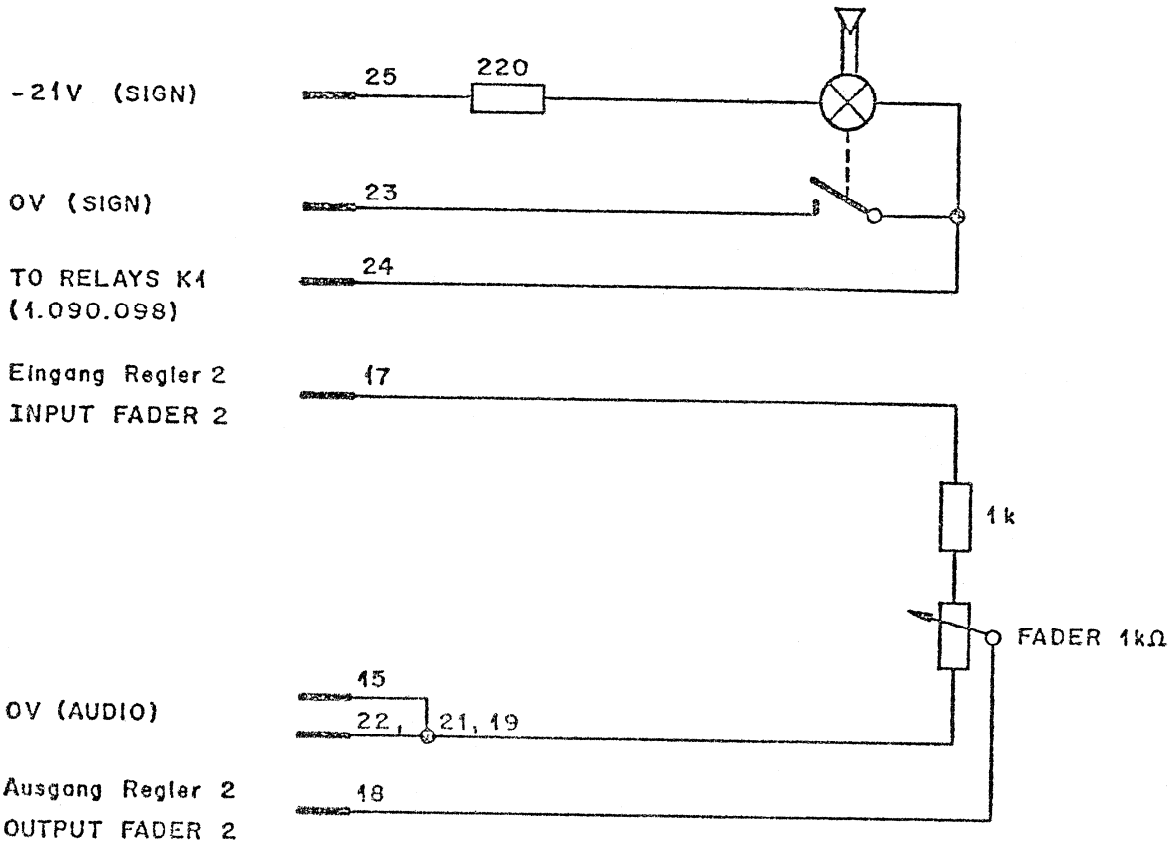
Zugehörige Unterlagen:	Freimasstoleranz: ±	Maßstab:	Ausgabe 24. 3. 71	Gez.	Gepr.	Ges.	Index
Ersatz für:	Ersetzt durch:	Kopie für:					
STUDER REGENSDORF ZÜRICH	Benennung: MONITOR FADER XY-MS X	Nummer: 7.090.098/099					

BUTTON MONO ... / MONO S
Taste Mono Mitte/Mono Seite

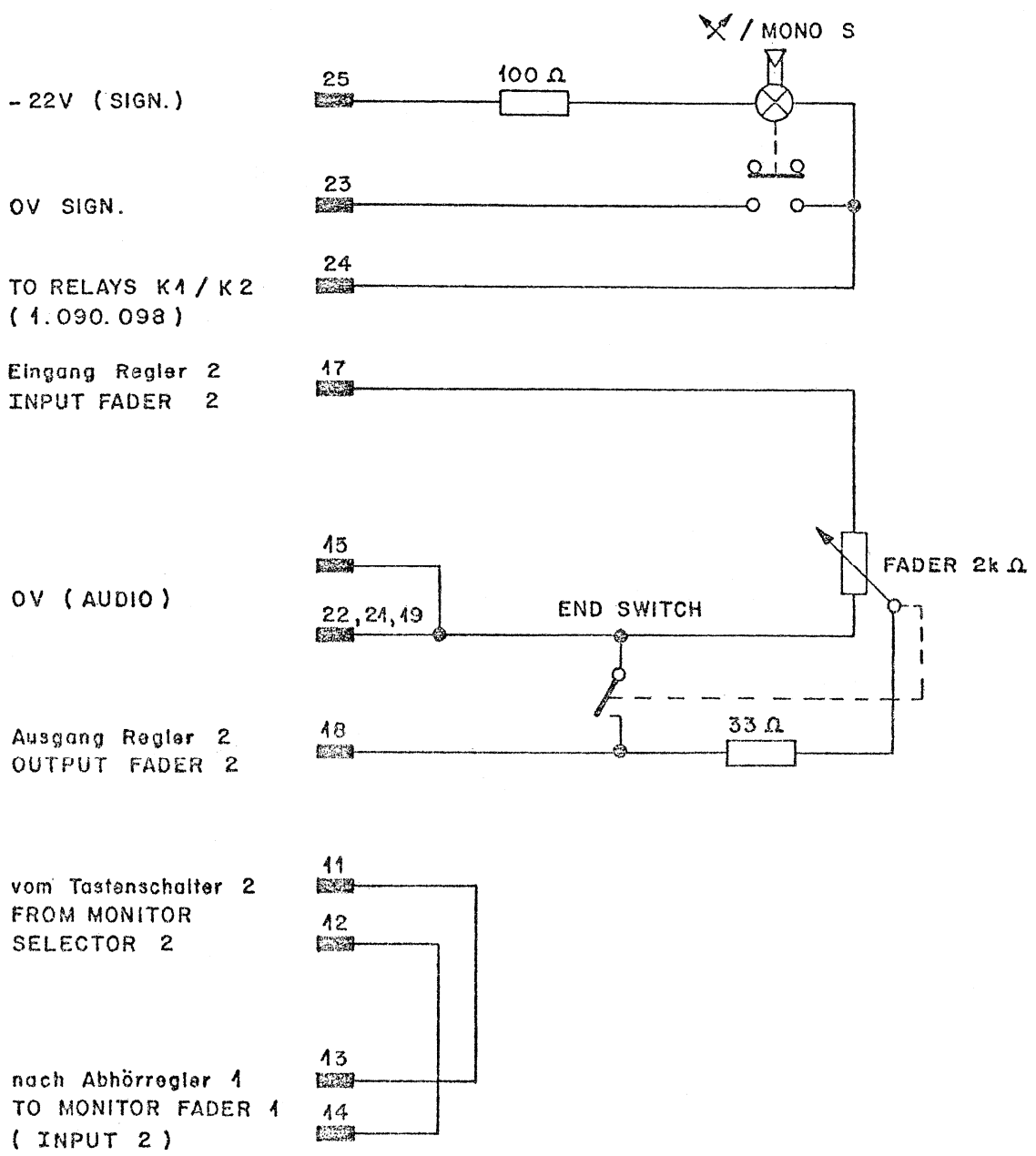


Zugehörige Unterlagen:	Freimasstoleranz: ±	Maßstab:	Ausgabe 26.3.71	Gez. <i>[Signature]</i>	Gapr. <i>[Signature]</i>	Gas.	Index
Ersatz für:	Ersetzt durch:	Kopie für:	7. Dez. 1973				
STUBER REGENSDORF ZÜRICH	Benennung: MONITOR FADER 1 Abhörregler 1 und XY- MS Umwertung		Nummer: 7.090.098				

BUTTON \times / MONO S



Zugehörige Unterlagen:	Freimasstoleranz: ±	Maßstab:	Ausgabe 23. 3. 71 Datum	Gez. <i>[Signature]</i>	Gepr.	Ges.	Index Ⓞ
Ersetzt für:	Ersetzt durch:	Kopie für: 7. Dez. 1973					
STUDER REGENSDORF ZÜRICH	Benennung: MONITOR FADER 2 Abhörregler 2	Nummer: 7.090.099					



Werkstoff	Norm-Nr.:	Oberfläche	Güte:	Änderung					③	
	DIN-Bez.:		Beh.:							②
	Abmessung:									①
Zugehörige Unterlagen:		Freimasstoleranz:	Maßstab:	Ausgabe	26. 9. 74	Si	en		④	
Ersatz für:		Ersetzt durch:		Datum	Gez.	Gepr.	Ges.	Index		

STUDER REGENSDORF ZÜRICH	Benennung: MONITOR FADER 2 ABHÖRREGLER 2	Nummer: 7.090.199
---------------------------------------	---	-----------------------------