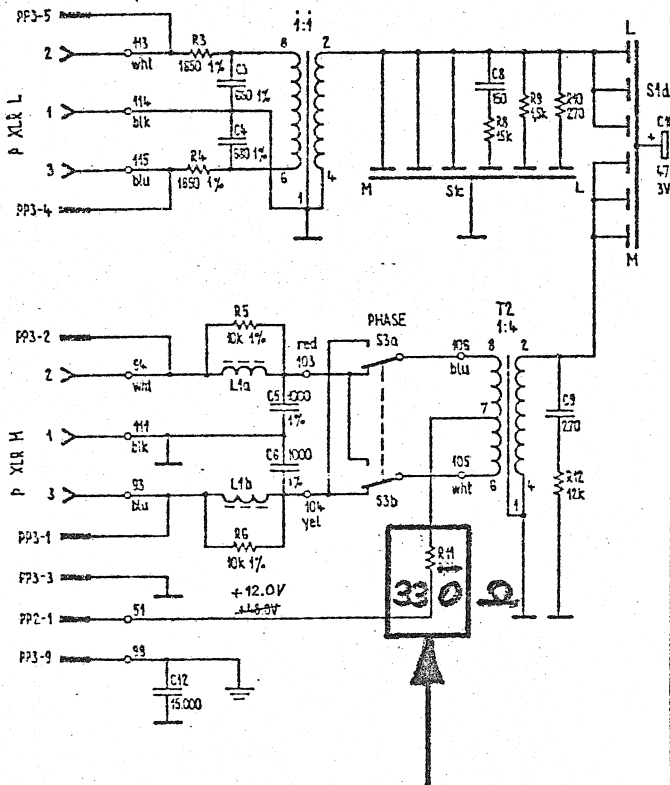


MISCHPULT 169

Umbauanleitung der Phantom-
speisung von 48V auf 12V

Eingangseinheiten 1.169.2..

R 11 3,3 K ändern auf 330 Ohm
(57.41.4331)

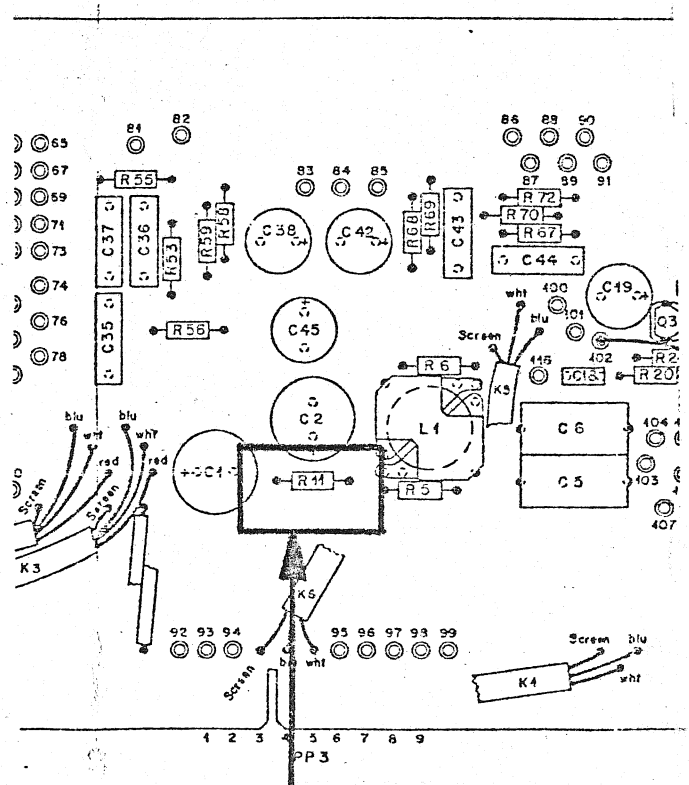


MIXER 169

Modification instruction to change
phantom supply from 48V to 12V

Input units 1.169.2..

Change R 11 from 3,3 K to 330 ohm
(57.41.4331)

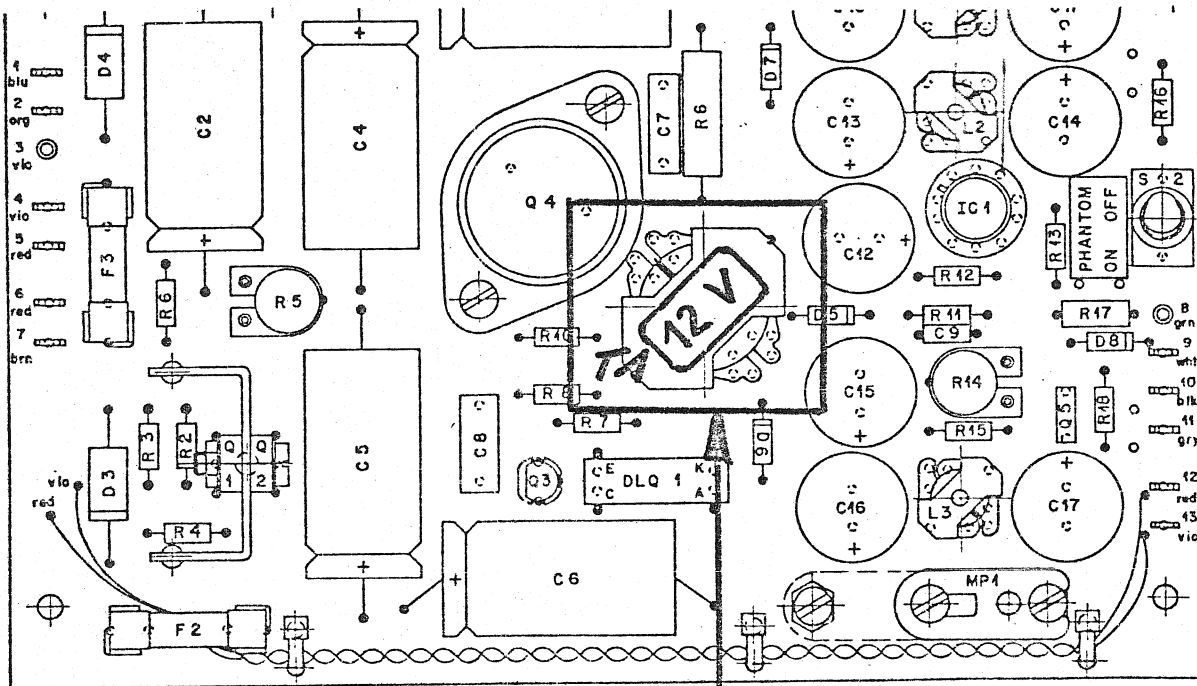


Wandler 1.169.109

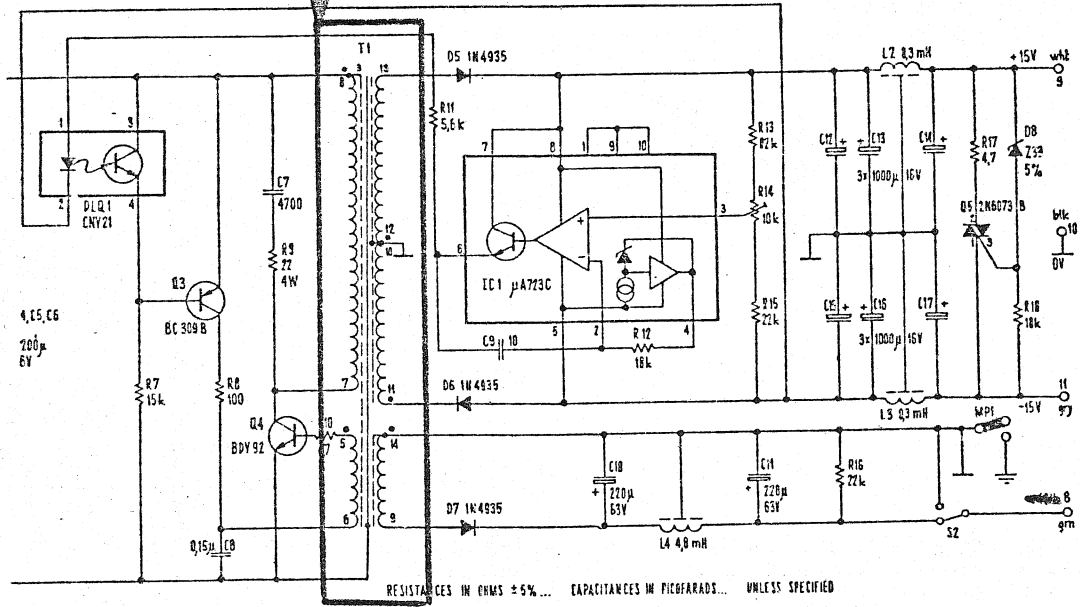
Converter 1.169.109

Wandlertrafo 1.022.170
ersetzen durch 1.022.175

Change converter transformer
1.022.170 to 1.022.175



neu 1.022.175



Spannungen am Wandler nach dem Umbau nachmessen.

Check voltages after modification

$U_{\text{Phantom}} = 12 \pm 1 \text{ V}$

$U_{\text{Phantom}} = 12 \pm 1 \text{ V}$

Transformer mit Etikette 12 V versehen.

Mark transformer with a 12 V label.

Regensdorf, 28.4.1977 B. Kohler / js